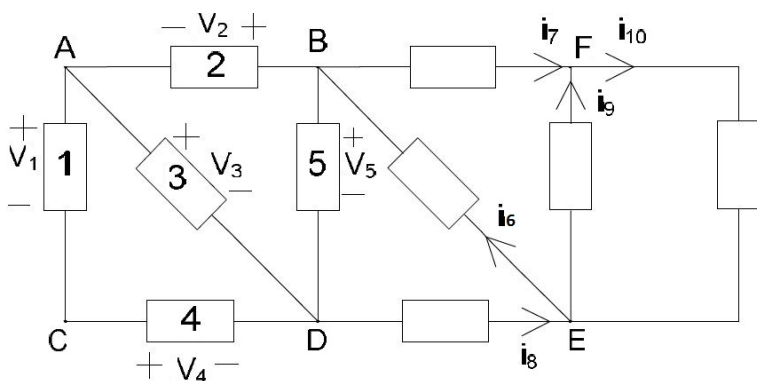


بسمه تعالی

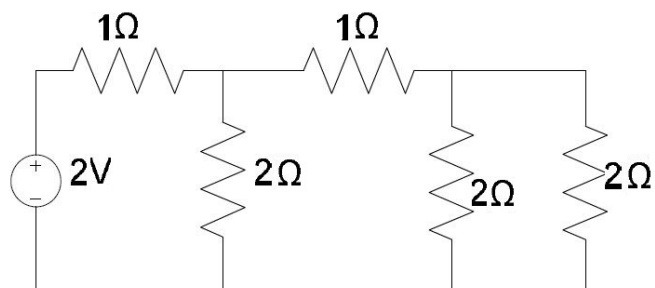
نمونه سوالات درس تحلیل مدار الکتریکی

در مدار زیر مقادیر مجهول ولتاژ و جریان  $V_3, V_4, I_8, I_{10}$  را بیابید؟

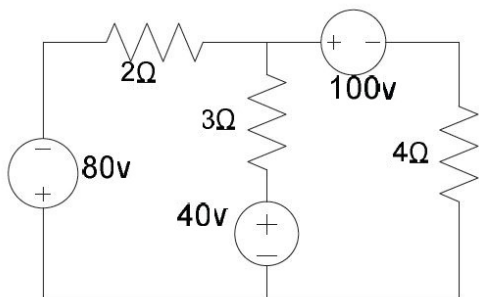
$$\{V_1=5 \quad V_2=8 \quad V_5=-3\} \quad \{I_6=12 \quad I_7=10 \quad I_9=-3\}$$



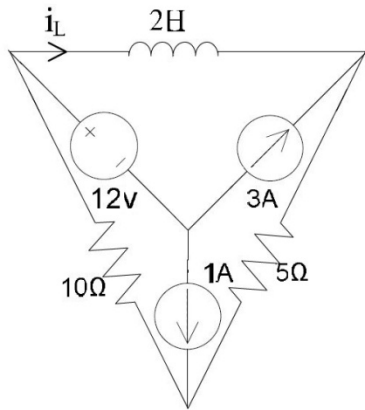
در مدار شکل مقابل جریان هر شاخه را محاسبه کنید؟



در شکل مقابل با استفاده از تحلیل مش توان تحویل شده به مقاومت ۴ اهم را بیابید و ولتاژ باتری برای حالتی که به مقاومت ۴ اهم توانی منتقل نشود را محاسبه کنید؟



در مدار شکل روبرو  $I_L(0)=0$  است، جریان  $I_L(t)$  برای  $t>0$  را بیابید؟



مفاهیم زیر را تعریف کنید:

الف: مدار الکتریکی      ب: خازن      ج: سلف