



# کمپرسورها

(نقش آنها در صنعت و تولید)

{ اپراتوری - تعمیر و نگهداری آنها }



## چکیده

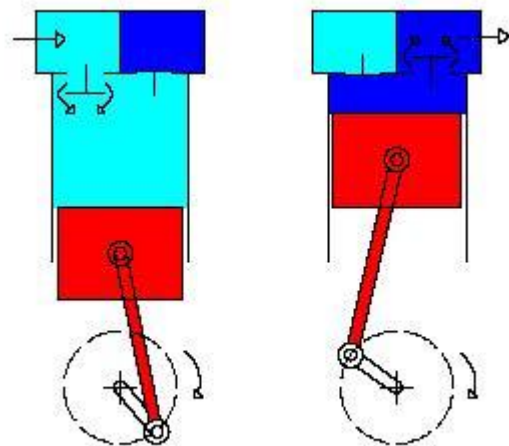
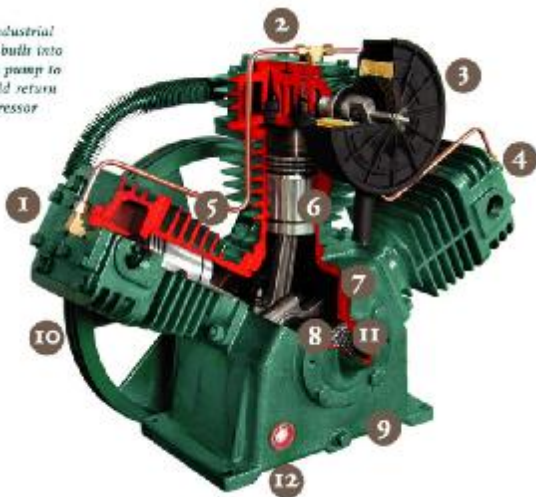
### سیستم های تامین هوا

سیستم های تامین هوا از دستگاههایی برای تراکم، تصفیه (از آب، گرد و غبار و روغن) و تنظیم فشار سود میجویند. این دستگاهها عبارتند از: کمپرسور، خشک کن، فیلتر، تنظیم کننده، فشار و شیرهای اطمینان که باید اندازه آنها با توجه به شرایط کاری و قابلیت اطمینان تعیین شود.

### کمپرسورهای پیستونی

این نوع کمپرسور بعلت آنکه میتواند هوای فشرده ضعیف - متوسط - قوی ایجاد کند بیش از هر نوع کمپرسوری، مورد استفاده است مقدار فشاریکه این کمپرسور ایجاد مینماید از یک الی چند هزار بار است برای تولید هوای فشرده با فشار قوی معمولاً از کمپرسورهای چند طبقه ای استفاده میگردد، یعنی آنکه هوای مکیده شده توسط اولین پیستون متراکم شده و بعد از سرد شدن مجدداً توسط پیستون دوم متراکم تر میگردد، بعلت عمل تراکم در کمپرسور گرمای زیادی ایجاد میگردد که با خنک کردن کمپرسور این گرما دفع میشود. کمپرسورهای پیستونی معمولاً با دستگاه خنک کننده هوایی و همچنین خنک کننده آبی ساخته میگرددند.

Quality and industrial durability are built into each cast iron pump to give you a solid return on your compressor investment.



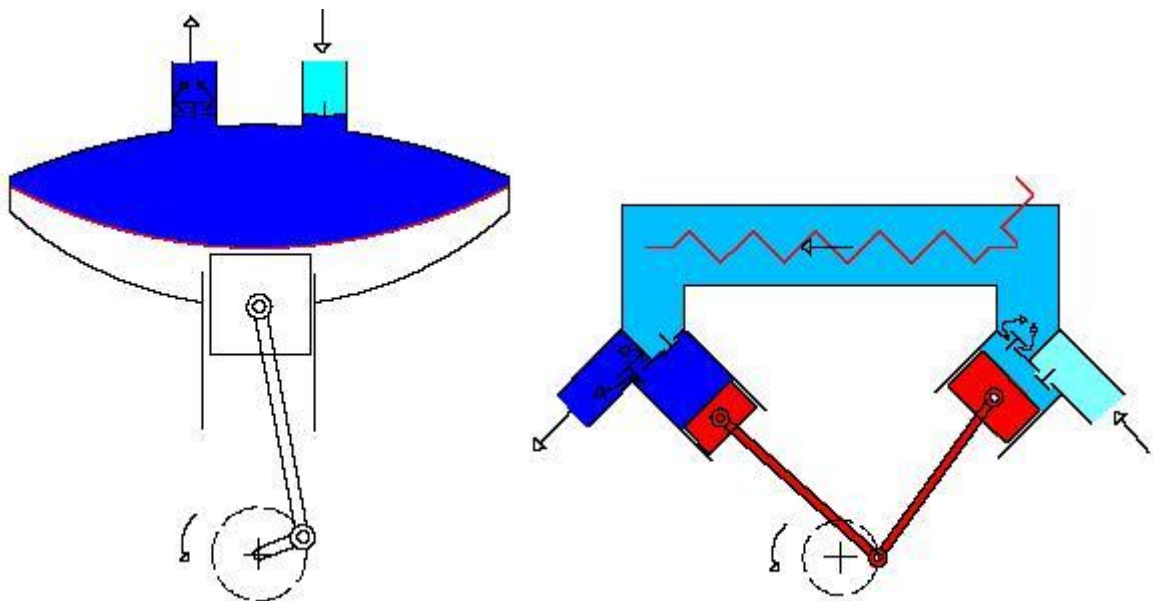
( شکل 1 - کمپرسور پیستونی )



## کمپرسور دیافراگمی

کار این کمپرسور مانند کمپرسور پیستونی بوده و در این جا صفحه ای بین پیستون و فضا مکنده قرار گرفته و بعلت وجود همین صفحه است که روغن موجود در پیستون نمیتواند وارد فضا مکنده گردد و هوای فشرده شده با چنین کمپرسوری بدون روغن بوده و بدین علت در کارخانه های تولید مواد غذایی - دارویی و شیمیایی این کمپرسور مورد استفاده قرار میگیرد .

کمپرسور دورانی در این نوع کمپرسور پیستون بحالت دورانی حرکت نموده و در اثر دوران ، فضاهای داخل کمپرسور تنگ تر شده تو نتیجتا هوای درون آن فشرده میگردد .



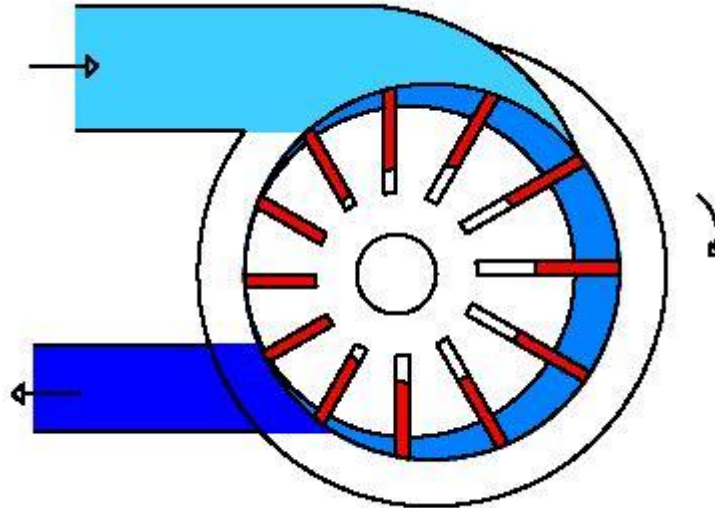
(کمپرسور دو طبقه ای با دستگاه خنک کننده میانه ای) (شکل 3 - کمپرسور صفحه ای)

## کمپرسور دورانی چند سلولی

در یک محفظه استوانه ای با شکاف ورودی و خروجی یک روتور که بطور اکستر (خارج از مرکز) قرار دارد ، دوران میکند . برتری این کمپرسور بعلت کوچک بودن ابعادش بوده و همچنین دوران آرام و بدون ضربه و تولید یکنواخت آن میباشد . مقدار تولید این کمپرسور در دیا گرام شکل 14 مشخص شده است . روتور دارای تعدادی شیار بوده و در داخل این شیارها پیستونها قرار دارند ، حال با بگردش در آمدن روتور ، پیستونها بعلت قوه گریز از مرکز روی شیارها ی راهنما بحرکت در



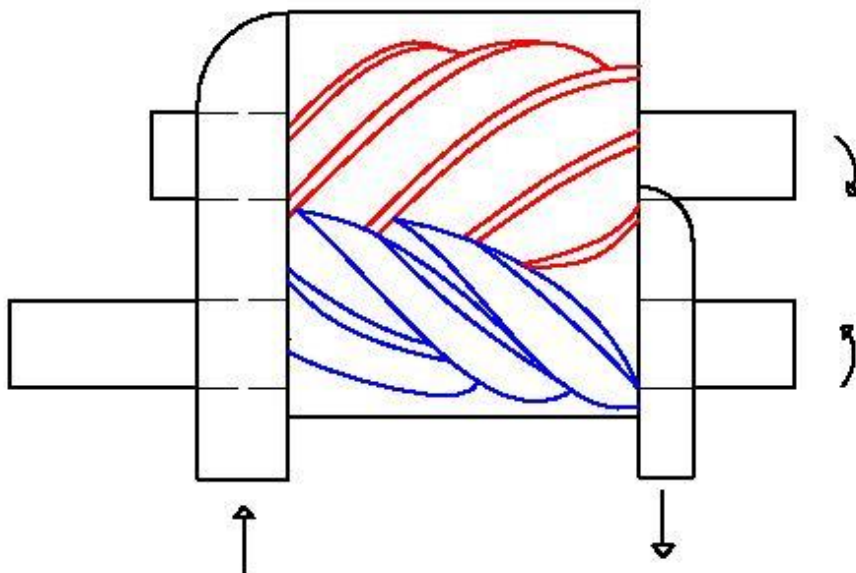
آمده و به جدار استوانه ای فشار میاورند و ایجاد اطاقک های هوا کرده و این اطاقک ها با گردش روتور بزرگ و کوچک میگردند .



(کمپرسور دورانی چند سلولی - پره ای)

**کمپرسور دوميله ای - پیچشی**

دو میله ای که دارای پروفیل های محدب و مقعر هستند هوا را از یک جهت مکیده و متراکم نموده و از جهت دیگر خارج مینمایند. مقدار تولید این کمپرسور در دیاگرام شکل 9 مشخص شده است.

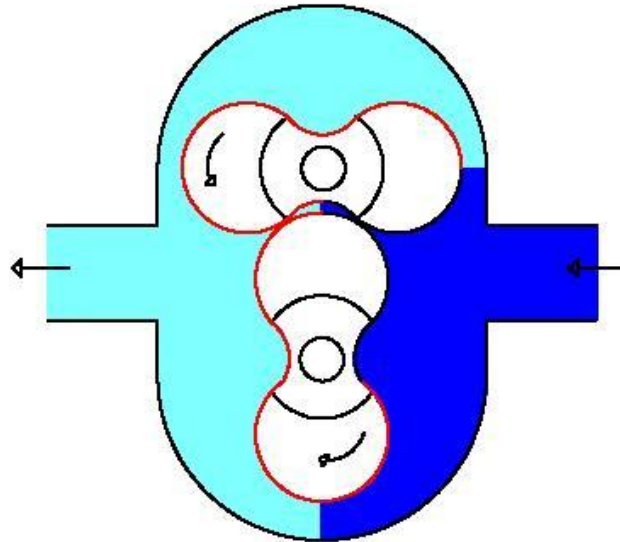


(کمپرسور پیچشی)

**کمپرسور روتس**



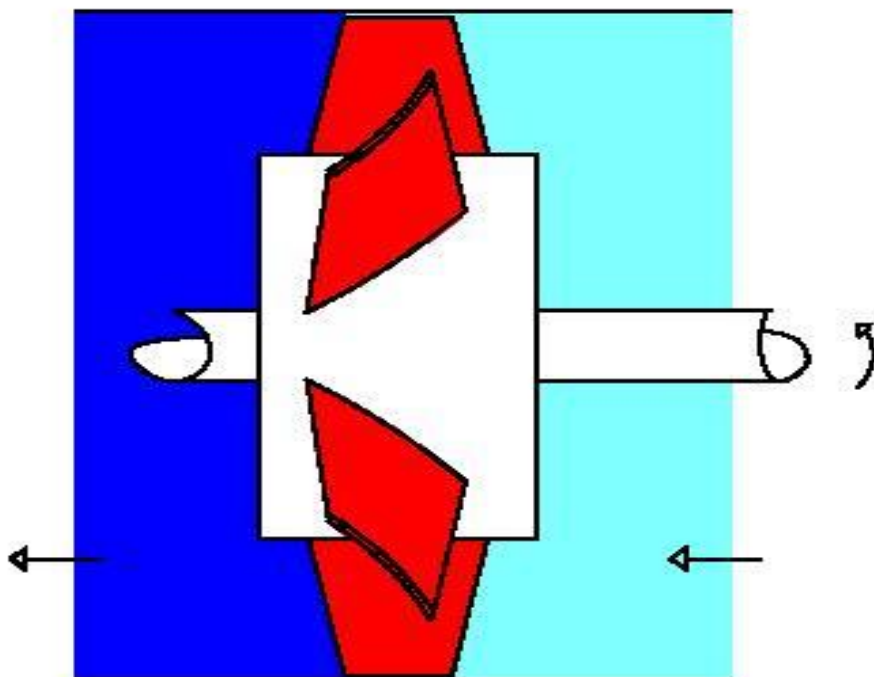
در این نوع کمپرسور، هوا بدون تغییر حجم از یک طرف وارد و از طرف دیگر خارج می‌گردد لبه های پیستون باعث درز بندی قسمت فشار میشوند .



(کمپرسور روتس)

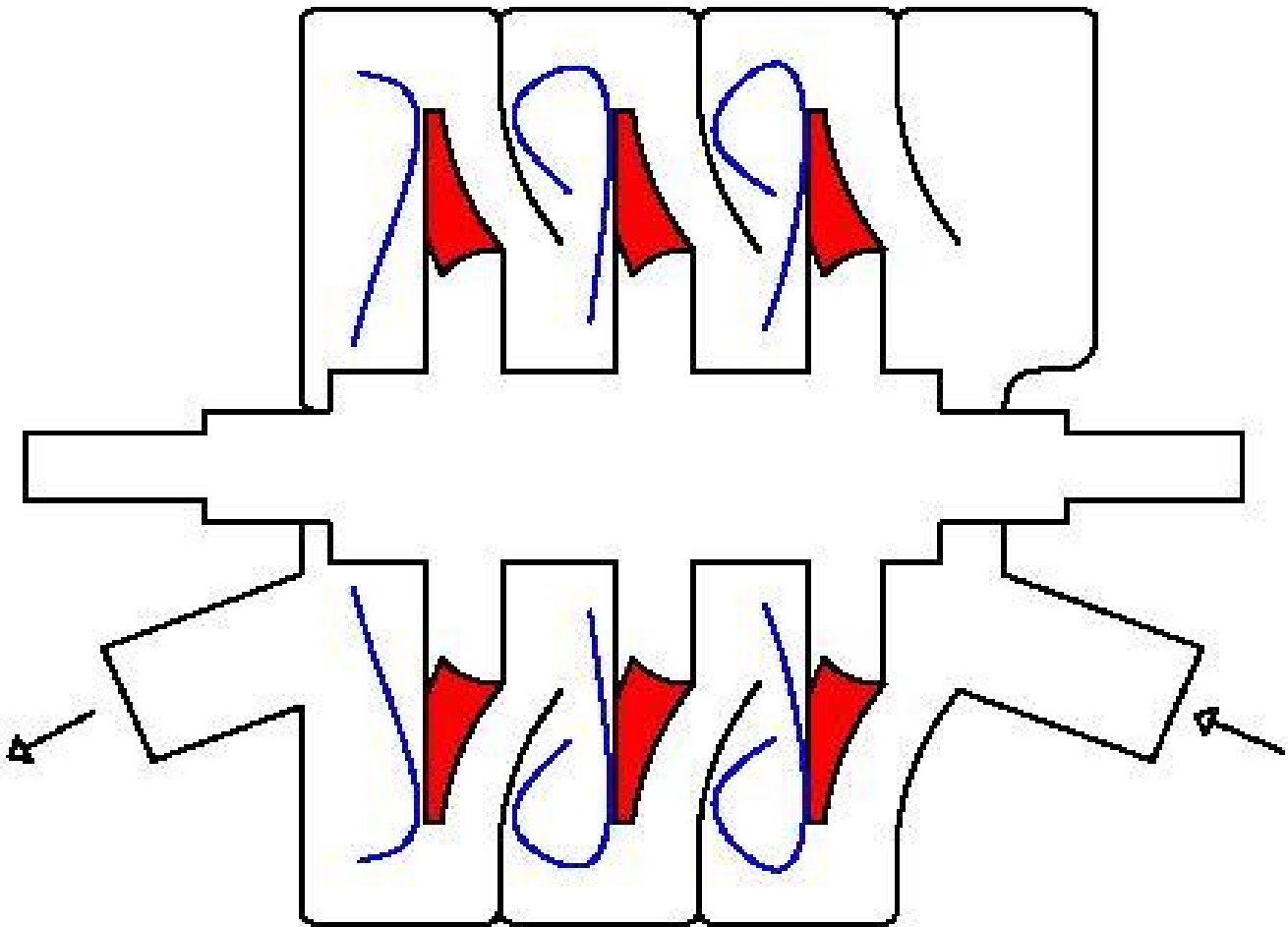
### کمپرسورهای سیالی (توربو کمپرسور - کمپرسورهای سانتریفوژ)

این کمپرسورها طبق اصول سیالات عمل کرده و برای مقدار تولید زیاد هوا بکار گرفته میشوند . ساختمان این کمپرسورها به دو نوع میباشد : محوری و شعاعی . هوا بوسیله چرخ های توربین بجریان افتاده و انرژی متحرک به انرژی فشرده تبدیل میگردد . مقدار تولید این کمپرسورها در دیا گرام شکل 9 مشخص شده است .

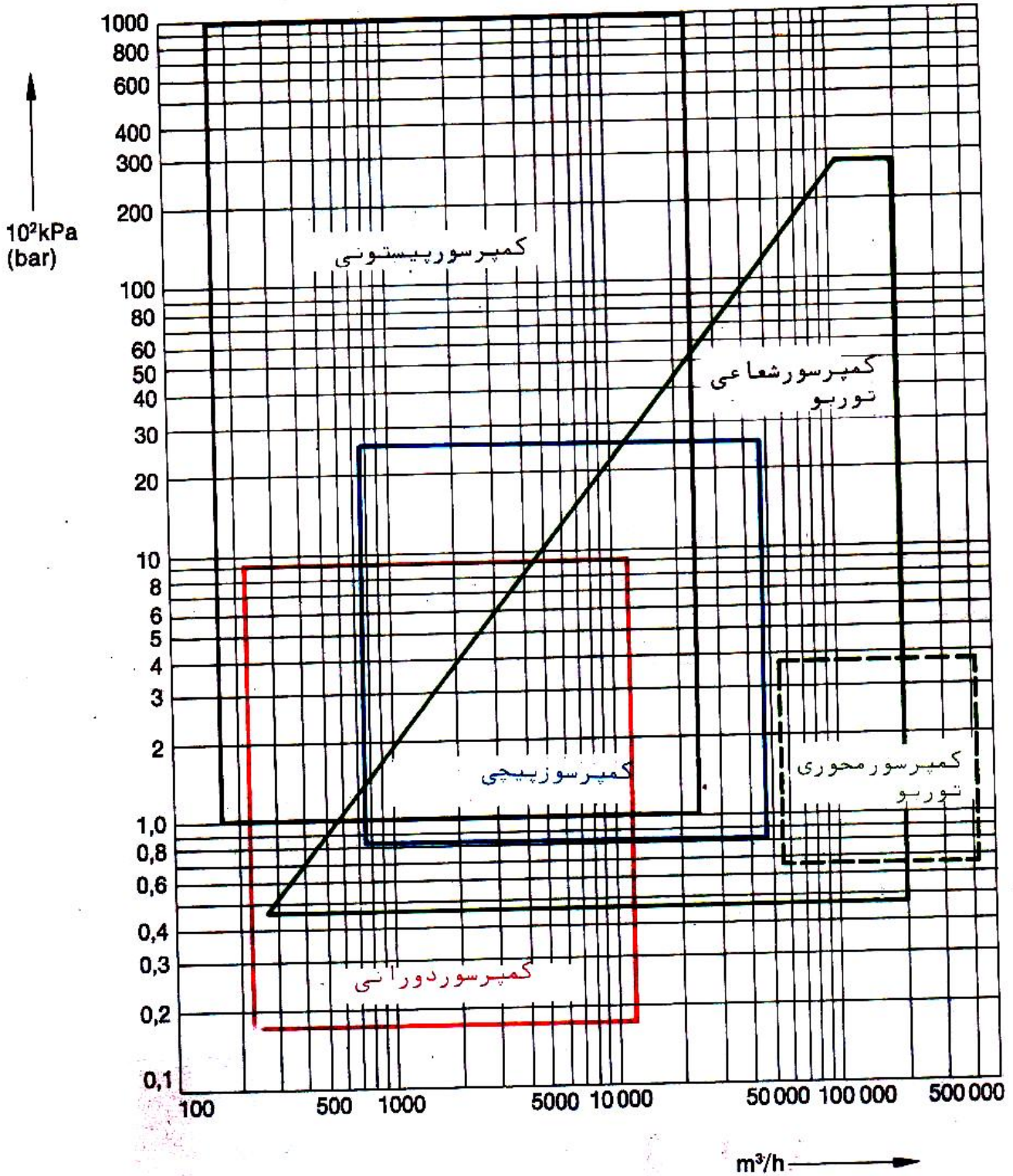




(کمپرسور محوری: شتاب حاصله در هوا نتیجه جهت عبور جریان توسط پره های کمپرسور است.)



(کمپرسور شعاعی: شتاب نتیجه ایست از حرکت رادیالی هوا که از سلولی به سلول دیگر رفته و پس از معکوس شدن به طرف میله، مجدداً بطور رادیالی از سلولی به سلول دیگر، بطرف خارج جریان میآید.)



(دیا گرام مقدار تولیدی کمپرسورها - این دیا گرام نشان دهنده حوزه مکیدن و فشار برای هر نوع کمپرسوری میباشد .)



## ملاک برای انتخاب کمپرسور

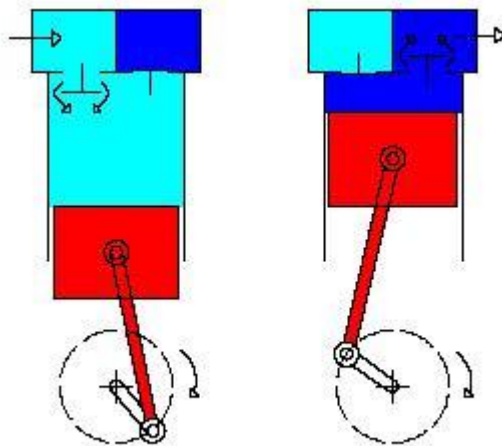
### - مقدار تولید

مقدار تولید عبارت است از مقدار هوای فشرده ای که یک کمپرسور تولید مینماید و با دو نوع مشخص میشود:

#### 1. مقدار تولید تئوری

#### 2. مقدار تولید حقیقی

مقدار تولید تئوری هر کمپرسور عبارتست از حاصلضرب حجم کورس در تعداد دور کمپرسور پیستونی . مقدار تولید حقیقی هر کمپرسور بستگی به نوع ساختمان و فشار آن دارد و البته راندمان حجمی نقشی در این مقدار تولید دارد .



از آنجائیکه فقط با مقدار تولید حقیقی میتوان مشخص نمود که تا چه اندازه ای سیستم و ابزار و دستگاههای پنیوماتیکی قابل کنترل میباشند ، لذا فقط این مقدار تولید حقیقی مورد توجه میباشد . بر اساس استاندارد - DIN 1945 و یا DIN 1962 بایستی مقدار تولید حقیقی هر کمپرسور مشخص باشد و این مقدار حقیقی معمولاً به مترمکعب بر دقیقه و یا به مترمکعب بر ساعت در هر کمپرسوری بایستی مشخص باشد . البته بعضی از تولیدکنندگان هنوز نیز مقدار تئوری را مشخص میسازند

### - فشار

قبلاً بایستی با تعریف فشار کارگاهی و فشار کاری آشنا شویم :



تهیه کننده : عزمی



فشار کارگاهی، مقدار فشاریست که کمپرسور یا مخزن و یا شبکه لوله هوا برای مصرف کننده ارسال مینماید .

فشار کاری، مقدار فشاری است که هر محل کار جهت انجام عملیات لازم دارد و معمولاً این مقدار برابر است با 600 کیلو پوند ( 6 بار / 87 psi )

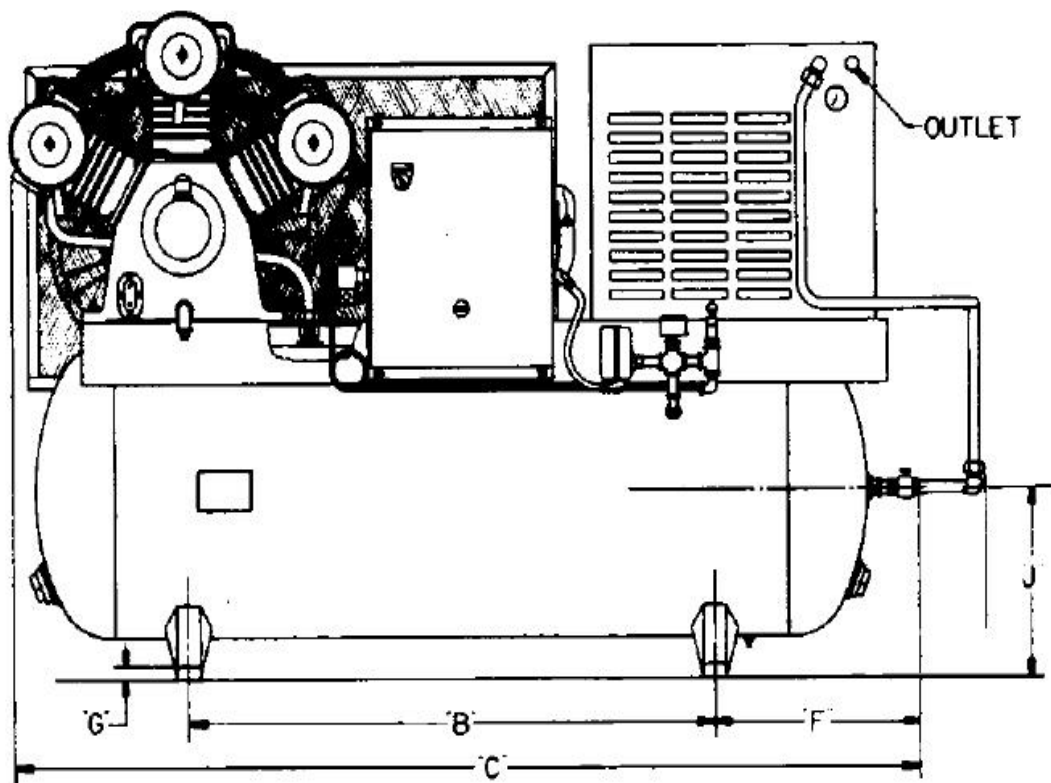
### توجه :

فشار ثابت شرط اساسی برای کار دقیق و قابل اطمینان است و فشار ثابت ، باعث ثابت گشتن :

- سرعت

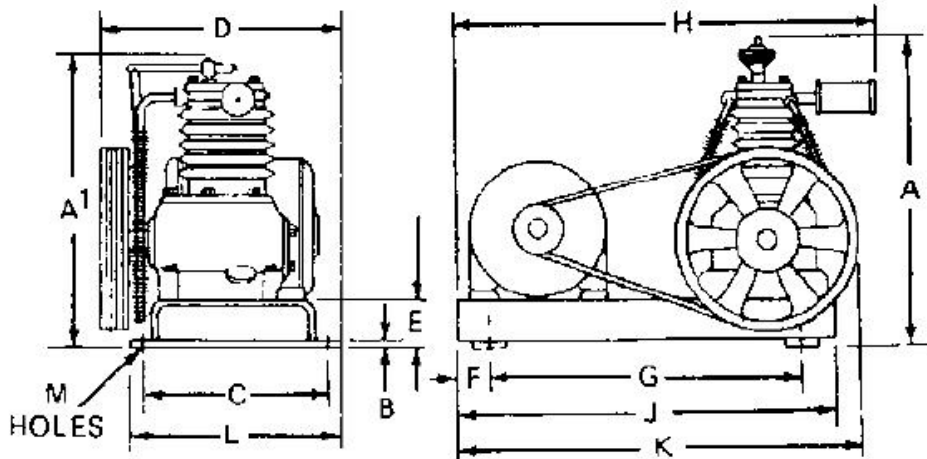
- نیروها

- جریان عملیات زمانی قطعات کار کننده میگردد.



### کار انداختن کمپرسورها

کار انداختن کمپرسورها بستگی به موقعیت کارگاه دارد و میتوان کمپرسور را بوسیله الکتروموتور و یا موتورهای احتراقی بکار انداخت . معمولاً کمپرسور کارگاههای صنعتی بوسیله الکتروموتور بکار میافتند و کمپرسورهای قابل حمل که اکثراً در کارگاههای راه و ساختمان مورد مصرف دارند بوسیله موتورهای احتراقی ( بنزینی یا دیزلی ) بکار میافتند.



( شکل 12 )

## تنظیم

برای اینکه بتوان همیشه مقدار تولید هوای فشرده ای که در اثر مصرف در حال نوسان است تهیه و تنظیم نمود بایستی توسط یکی از طرق تنظیم کننده ذیل این نوسان را خنثی نمود.

### انواع مختلف تنظیم کمپرسور:

- تنظیم بدون بار
- تنظیم از طریق کاهش سرعت
- تنظیم از طریق قطع و وصل

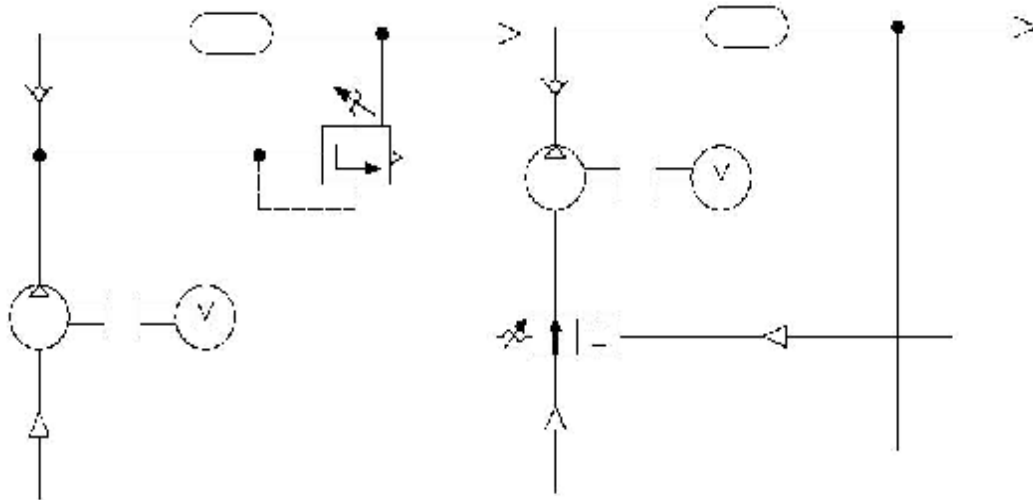
### تنظیم بدون بار :

#### - تنظیم از طریق تخلیه

یکی از ساده ترین طرق تنظیم، تنظیم بوسیله تخلیه هوا توسط شیر تابع فشار میباشد. وقتیکه فشار در شبکه و مخازن بحد کافی خود رسید شیر تابع فشار باز شده و هوای اضافی را تخلیه میکند شیر با مانع برگشت نمیگذارد که هوای موجود در مخازن و یا شبکه کلا خالی گردد این نوع تنظیم معمولا برای کمپرسورهای کوچک مورد استفاده قرار میگیرد.

#### - تنظیم از طریق بستن

در این طریق تنظیم، دهانه مکیدن کمپرسور بسته شده و کمپرسور دیگر نمیتواند عمل مکیدن هوا را انجام دهد و در حوزه خلا کار میکند. این طریق تنظیم معمولا در کمپرسورهای دورانی و پیستونی مورد استفاده قرار میگیرد.

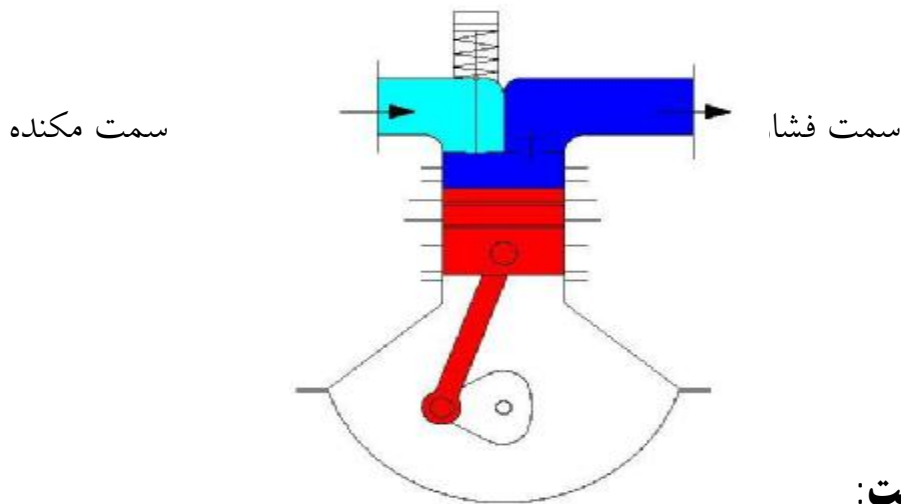


(تنظیم از طریق بستن)

(تنظیم از طریق تخلیه)

### تنظیم گیره ی بازویی

این طریق تنظیم ساده که برای کمپرسورهای بزرگ پیستونی پیش میاید بشرح ذیل است. توسط یک دستگاه گیره شکل شیرمکنده باز نگه داشته میگردد و بدین سبب کمپرسور دیگر نمیتواند هوا را متراکم نماید.



### تنظیم کاهش سرعت:

#### - تنظیم دور

توسط یک عنصر تنظیم کننده ، دور موتورهای احتراقی تنظیم شده و این تنظیم میتواند دستی و یا بطور اتوماتیک در ارتباط با فشار کارگاهی صورت پذیرد. این تغییر دور در کمپرسورهای الکتروموتوری بصورت پله ئی توسط موتورهای برقی با تغییر اتصال قطبی انجام میگردد ، البته بایستی متذکر شد که این روش بسیار کم متداول است.

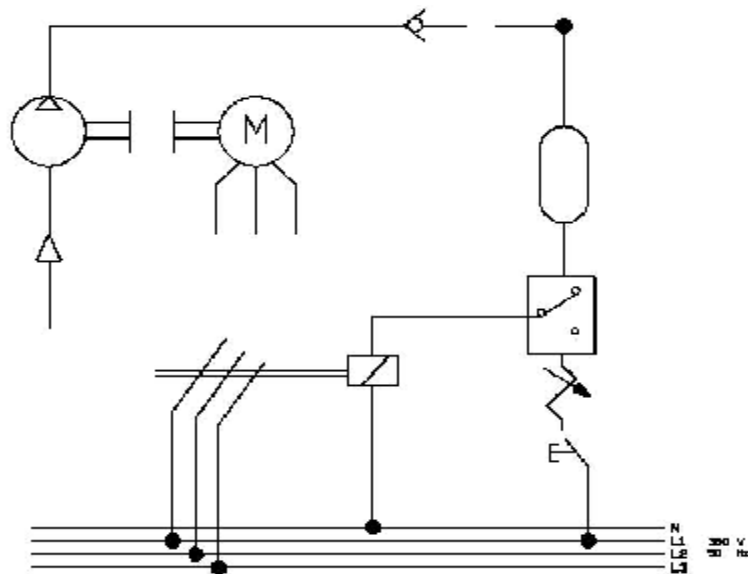


### - تنظیم با تنگ کردن دهانه مکنده

این طریقه که با تنگ کردن دهانه مکنده انجام پذیر میگردد باعث میشود که قسمت معینی از حوزه بار تنظیم گردد و این طریقه تنظیم معمولا برای کمپرسورهای پیستونی و توربینی مورد استفاده قرار میگیرد.

### - تنظیم از طریقه قطع و وصل

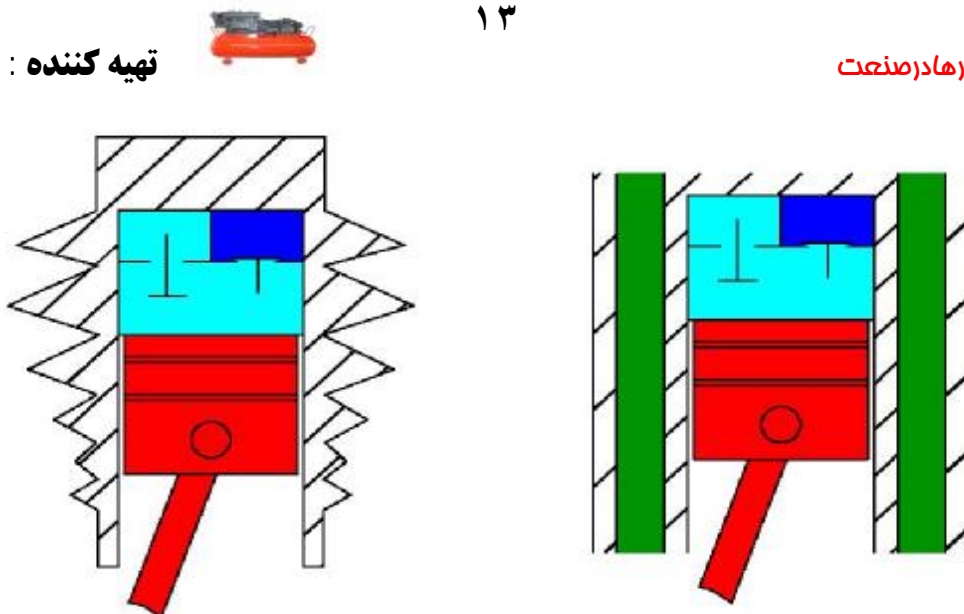
تنظیم کمپرسور در دو حالت (بار کامل یا سکون) انجام میگیرد و این تنظیم یکی در حالت حداکثر فشار است که باعث قطع کمپرسور میگردد و دیگری در حالت حداقل فشار است که کمپرسور وصل میگردد. این قطع و وصل کمپرسور را میتوان به وسیله یک دستگاه تنظیم معین نمود، و بمنظور آنکه زمان اتصالات کمپرسور به یک معین قابل اطمینانی رسد بایستی سر راه کمپرسور یک مخزن بزرگ هوا نصب نمود.



(طریقه قطع و وصل)

### 2,3,5 - خنک کردن کمپرسور

بعلت متراکم کردن هوا، کمپرسورها ایجاد گرمای زیادی نموده که این گرمای حاصله را بایستی از کمپرسور خارج نمود. معمولا در کمپرسورهای کوچک با شیارهائی که دور سیلندر کمپرسور ایجاد میگردد، این گرما بصورت تشعشعی خاج گشته و در کمپرسورهای بزرگتر بوسیله بادبزن این گرما خارج میگردد.



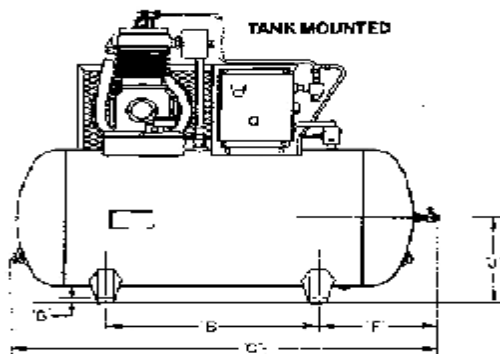
البته بایستی توجه داشت که این طریقه خنک کردن فقط برای کمپرسورهائی که قدرت آنها کمتر از 30 کیلو وات میباشد انجام پذیر است و برای کمپرسورهای بیش از 30 کیلو وات ، بایستی از برج کننده استفاده نمائیم و هر قدر که کمپرسور بهتر خنک گردد عمر کاری آن افزوده گشته و همچنین احتیاج مجدد به خنک کردن هوای فشرده در دستگاههای دیگر نمیشد .

### محل نصب کمپرسور

محل نصب کمپرسور بایستی در مکانی جداگانه باشد که صدای آن ایجاد ناراحتی برای اطرافیان ننماید و همچنین هوای این مکان بایستی تمیز و خشک و بدون گرد و خاک باشد .

### مخزن هوای فشرده

مخزن هوای فشرده که بمنظور تامین و ذخیره هوا بکار میاید ، میتواند نوسانات فشار را که در شبکه پیش میاید خنثی کرده و فشار را ثابت نگه دارد . بعلت سطح بزرگی که مخزن دارد میتواند هوا را بهتر خنک نماید و مقداری از رطوبت موجود در هوا را نیز بصورت آب خارج نماید.



(مخزن هوای فشرده)



## بزرگترین حجم مخزن هوای فشرده بستگی به :

- مقدار تولید کمپرسور
- مقدار مصرف
- شبکه لوله کشی ( به انضمام حجم )
- نوع تنظیم کمپرسور
- حد مجاز اختلاف فشار در شبکه

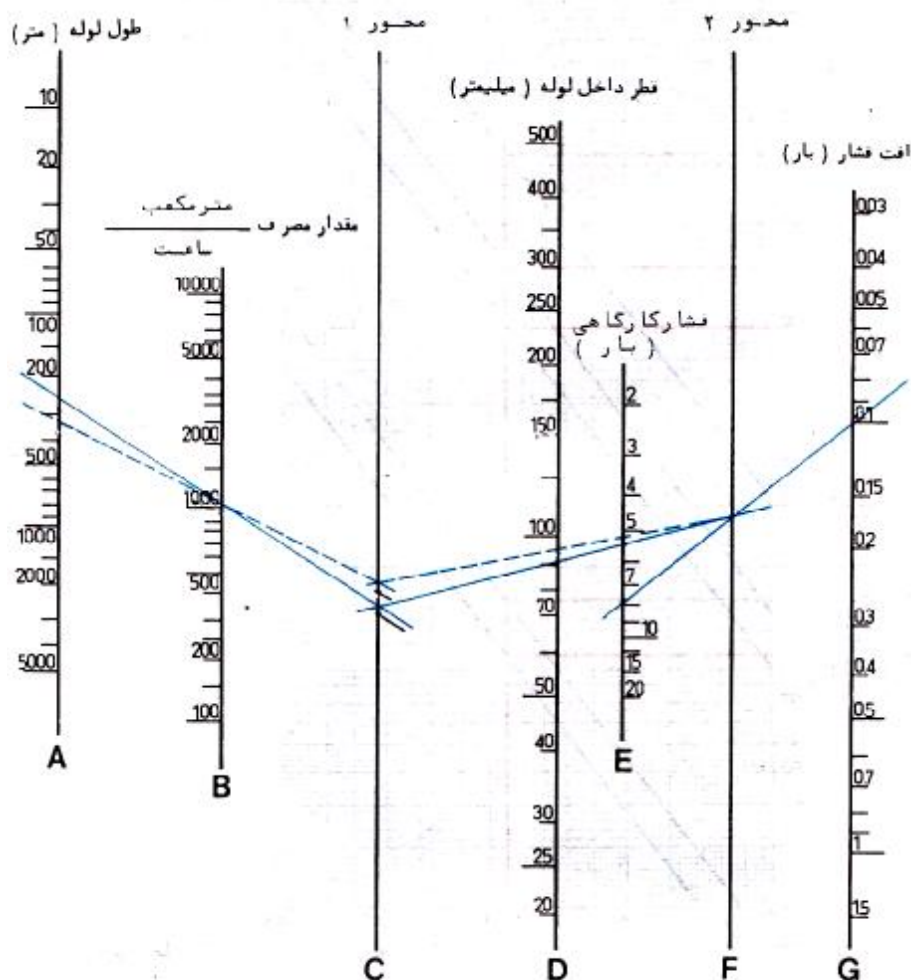
### بخش هوای فشرده

بعلت توسعه دستگاه ها و ماشین های اتوماتیک ، مصرف هوا در هر کارگاهی روبافزایش گزارده و چون تغذیه هوای فشرده ماشین ها و دستگاه های کنترل پنیوماتیکی از راه شبکه لوله کشی تامین میگردد ، لذا در موقع انتخاب قطر لوله بایستی توجه نمود ، که افت فشار از محل مخزن تا قسمت مصرف از 0,1 بار تجاوز ننماید . چون بهر مقدار که این افت فشار بیشتر گردد سیستم هوای فشرده اقتصادی نخواهد بود ، و نیز بایستی توجه داشت که حتی الامکان لوله ها را با قطر های بزرگتری انتخاب نمائیم ، چون اگر بخواهیم در آینده بعلت ازدیاد مصرف هوای فشرده ، مجددا لوله کشی نمائیم آنوقت هزینه ئی بس سنگین متحمل خواهیم شد.

### محاسبه خط لوله

نحوه انتخاب قطر لوله نبایستی با توجه به وضع لوله های موجود در کارگاه یا بطور تقریبی انجام گیرد، بلکه بایستی با توجه به نکات ذیل ، محاسبات انجام گیرد :

- مقدار عبور حجم جریان هوا
  - طول خط لوله
  - افت فشار ( حد مجاز )
  - فشار کارگاهی
  - تعداد نقاط انشعاب و تنگناهای موجود در شبکه
- در عمل معمولا میتوان بوسیله نمودگرام شکل زیر قطر لوله را بطور ساده و سریع بدست آورد .



(نومو گرام قطر لوله)

نومو گرام از کتاب FMA Pokorny, Frankfurt میباشد.

چون در طول لوله انشعابات و اتصالاتی قرار دارد، خواه ناخواه بعلت مقاومتی که این قطعات ایجاد مینمایند باعث تغییر فشار در شبکه شده و برای اینکه از حد مجاز افت فشار تجاوز ننمائیم، بایستی که مجددا طول لوله را با توجه به قطعات اتصالی حساب نمائیم. برای اینکه باید مقاومت حاصله از هر قطعه ئی را بصورت طولی در نظر گرفته، که این طول بتواند مقاومت حاصله را خنثی نماید، لذا در اینجا بایستی با تعریف "طول جانشین" آشنا گردیم. طول جانشین طولی است که یک لوله مستقیم میتواند در اثر جریان سیالی مقاومتی برابر با یک قطع اتصالی ایجاد نماید.

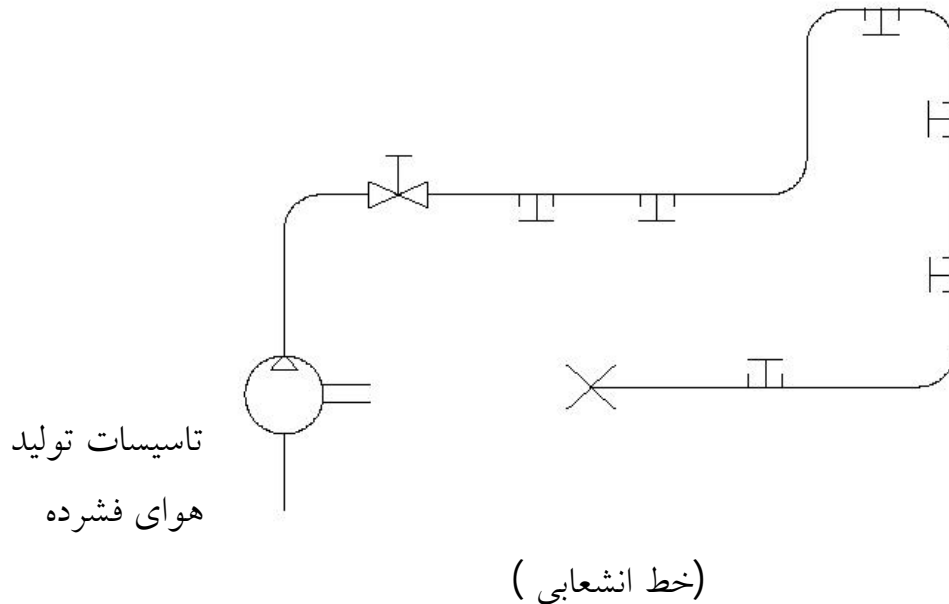
### نصب خط لوله هوای فشرده

فقط تنها انتخاب صحیح قطر خط لوله نمیتواند کافی باشد، بلکه نحوه نصب آن نیز قابل اهمیت است. خط لوله هوای فشرده را بایستی مرتباً مراقبت و بازرسی نمود، و بنا براین خط اصلی نبایستی

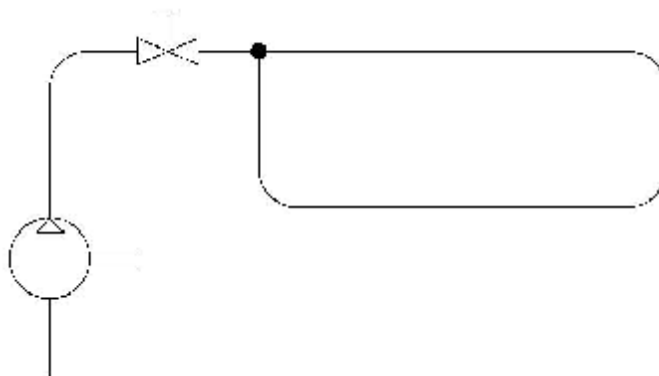
## تهیه کننده : عزیزی



در داخل دیوار و یا کانال های تنگ قرار گیرند ، زیرا که در غیر اینصورت جلوگیری از نشد هوا مشکل خواهد بود ، و همواره کوچکترین منفذ هوا باعث مصرف بسیار در هوای فشرده خواهد شد .



در موقع نصب ، بخصوص در نوع خط انشعابی توجه گردد ، که خط لوله در جهت جریان هوا دارای شیبی حدود 1 الی 2 در صد داشته باشد . بعلت موجود بودن آب در هوا ، نقاط انشعابی را بایستی از روی لوله گرفت ، و بدین جهت از ورود آب خط اصلی به خطوط انشعابی جلوگیری بعمل خواهد آمد. با اتصال لوله جهت تخلیه به قسمت زیر خط اصلی ، آب حاصله از هوا را میتوان با این خطوط تخلیه از خط اصلی خارج نمود.







## آشنایی با اصول کمپرسورها و انواع آنها

### کمپرسور

کمپرسور دستگاهی است که برای بالا بردن فشار گاز و انتقال آن از نقطه‌ای به نقطه دیگر در طول فرایند استفاده می‌شود.

به طور کلی مکانیزمهای ایجاد فشار به ۴ دسته تقسیم می‌شوند که عبارتند از:

۱- حبس مقدارهای پی در پی از گاز در نوعی محفظه، کاستن حجم، افزودن فشار و سپس تخلیه گاز فشرده به بیرون محفظه.

۲- حبس مقادیر پی در پی از گاز در نوعی محفظه، انتقال آن بدون تغییر حجم به طرف دریچه خروجی، تراکم گاز توسط مقاومت گاز سیستم خروجی و سپس ارسال گاز به بیرون محفظه.

۳- تراکم گاز با عمل دینامیکی پروانه یا روتور پره‌دار در حال دوران که گاز در حال عبور فشرده شده و سرعت می‌گیرد و سهم سرعت سرانجام در دیفیوزر یا پره‌های ثابت به فشار مبدل می‌شود.

۴- همراه کردن گاز بایک جت خیلی سریع از همان گاز یا یک گاز دیگر (به طور معمول اما نه الزاماً از بخار آب استفاده می‌شود) و تبدیل گاز مخلوط دارای سرعت بالا به فشار در یک دیفیوزر.

کمپرسورهای نوع اول و دوم جریان ناپیوسته بوده و معروف به جا به جایی مثبت و کمپرسورهای نوع سوم و چهارم جریان پیوسته بوده و معروف به دینامیکی است. کمپرسورهای نوع چهارم شیوره نامیده می‌شوند که معمولاً با فشار مکش زیر اتمسفر کار می‌کنند. در حقیقت این مکانیزمهای ایجاد و اعمال فشار مبنای تقسیمات اصلی و تفاوت‌های اساسی مابین انواع خانواده کمپرسورها قرار می‌گیرد.



کمپرسورهای جریان محوری، جریان مختلط و سانتریفوژ در دسته کمپرسورهای دینامیک و کمپرسورهای رفت و برگشتی و دورانی در دسته کمپرسورهای جابجایی مثبت قرار دارند. کمپرسورهای حلزونی و پیچشی انواعی از کمپرسورهای دورانی<sup>۱</sup> هستند. طراحان براساس محدوده های خاصی که از نظر نسبت تراکم و شدت جریان گاز در مراجع وجود دارد نوع خاصی از کمپرسور را برای هدف مورد نظر انتخاب می کنند. لازم به ذکر است که هر یک از این نوع کمپرسورها مزایا و کاربردهای خاص خود را دارند.

## کمپرسور

### انواع کمپرسورها

ماشینهای جذب کننده قدرت مکانیکی که انرژی را به صورتهای مختلفی از قبیل انرژی حرارتی، انرژی جنبشی و یا پتانسیل به سیالات تراکم پذیر اعمال می کنند طیف وسیعی را شامل فن ها، دمنده ها و کمپرسورها تشکیل می دهند که از این میان کمپرسورها دارای نسبت تراکم بیشتری بوده و غالباً در آنها خنک کاری گاز فرایندی انجام می شود. کمپرسور دستگامی است که برای بالا بردن فشار گاز و انتقال آن از نقطه ای به نقطه دیگر در طول فرایند استفاده می شود. این فشار به منظور غلبه بر اصطکاک مسیر، تاثیر در یک واکنش معین و یا بهبود خواص ترمودینامیکی گاز مورد نیاز می باشد. لازم به ذکر است گازهای جابجا شده دارای طیف وسیعی از وزن مولکولی بوده که از هیدروژن با وزن مولکولی ۲ تا هگزا فلورید اورانیوم با وزن مولکولی ۳۵۲ را شامل می شوند.

کمپرسورها برحسب مکانیزم و اصول عملکرد و نحوه اعمال انرژی به سیال به دو گروه عمده تقسیم می شوند:

۱- کمپرسورهای جابجایی مثبت<sup>۱</sup> یا جریان منقطع<sup>۲</sup>

۲- کمپرسورهای دینامیک<sup>۳</sup> یا پیوسته<sup>۴</sup>

در یک تقسیم بندی دیگر مهمترین انواع کمپرسورها که در صنعت استفاده می شوند عبارتند از:

۱- کمپرسورهای رفت و برگشتی<sup>۵</sup>

۲- کمپرسورهای سانتریفوژ<sup>۶</sup>

۳- کمپرسورهای پیچشی<sup>۷</sup>

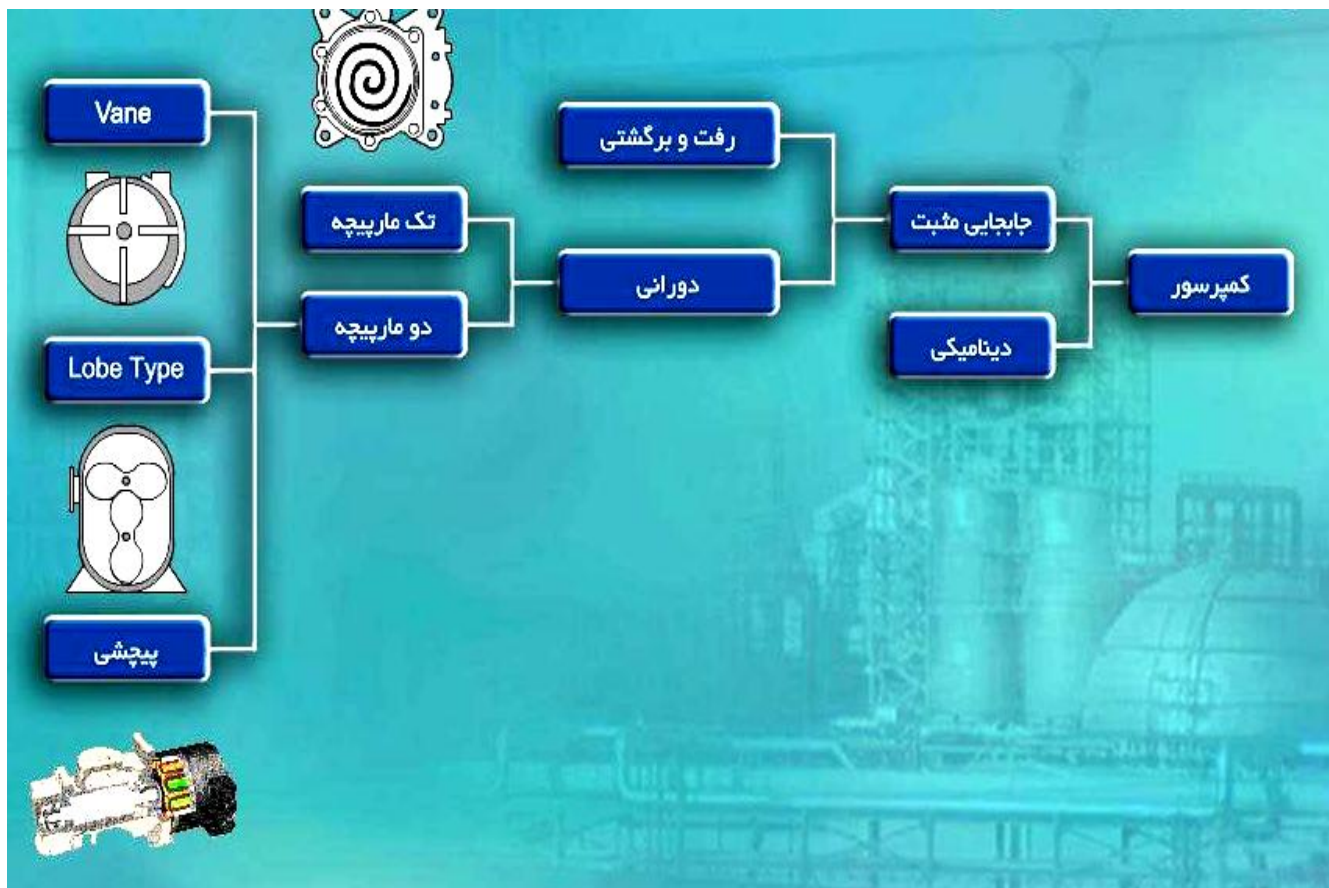
۴- کمپرسورهای حلزونی<sup>۸</sup>



- <sup>1</sup> Positive Displacement
- <sup>2</sup> Intermittent
- <sup>3</sup> Dynamic
- <sup>4</sup> Continuous
- <sup>5</sup> Reciprocating Compressor
- <sup>6</sup> Centrifugal Compressor
- <sup>7</sup> Screw Compressor
- <sup>8</sup> Scroll Compressor

### ۵- کمپرسورهای جریان محوری<sup>۱</sup>

کمپرسورهای جریان محوری و سانتریفوژ در دسته کمپرسورهای دینامیک و کمپرسورهای رفت و برگشتی و چرخشی در دسته کمپرسورهای جابجایی مثبت قرار دارند. کمپرسورهای حلزونی و پیچشی انواعی از کمپرسورهای چرخشی<sup>۲</sup> هستند. طراحان براساس محدوده های خاصی که از نظر نسبت تراکم و شدت جریان گاز در مراجع وجود دارد نوع خاصی از کمپرسور را برای هدف مورد نظر انتخاب می کنند. لازم به ذکر است که هر یک از این نوع کمپرسورها مزایا و کاربردهای خاص خود را دارند.





## کاربرد کمپرسورها :

مسئله افزایش فشار در فرایندهای مختلف صنعتی به خصوص در فرایندهای پتروشیمی بسیار حائز اهمیت است. کمپرسور دستگاهی است که برای بالا بردن فشار گاز و انتقال آن از نقطه‌ای به نقطه دیگر در طول فرایند استفاده می‌شود. این فشار به منظور غلبه بر اصطکاک مسیر، تاثیر در یک واکنش معین و یا بهبود خواص ترمودینامیکی گاز مورد نیاز می‌باشد. لازم به ذکر است گازهای جابجا شده دارای طیف وسیعی از وزن مولکولی بوده که از هیدروژن با وزن مولکولی ۲ تا هگزا فلورید اورانیوم با وزن مولکولی ۳۵۲ را شامل می‌شوند.

صنایع و زمینه های متعددی وجود دارند که در هر کدام از آنها کمپرسور نقش دارد که این زمینه ها عبارتند از:

- تهویه ساختمانها، تونل ها، معادن و کوره ها
- تأمین هوای فشرده جهت احتراق در ماشین های احتراق داخلی و دیگ های بخار
- انتقال گاز (تأمین فشار لازم جهت جریان گاز و افت های مسیر)
- تأمین فشار مخازن ذخیره تحت فشار
- تزریق گاز به میدانهای نفتی
- سیستم تبرید
- فرایندهای شیمیایی و تصفیه گاز
- بالا بردن سرعت واکنشها در فرایندهای شیمیایی
- انتقال برخی پودرها توسط گاز فشرده شده
- جریان و گردش گاز در یک فرایند
- انتقال نیرو
- غلبه بر اصطکاک مسیر در خطوط انتقال و توزیع گاز
- ایجاد شرایط مناسب در گاز برای یک واکنش شیمیایی یا خواص ترمودینامیکی مطلوب
- ثابت نگهداشتن فشار گاز در سیستمهایی که نشستی ناخواسته یا مصرف تدریجی و کاهش فشار گاز وجود دارد.
- فرایندهای بازیافت و تزریق گاز در میدانهای نفتی

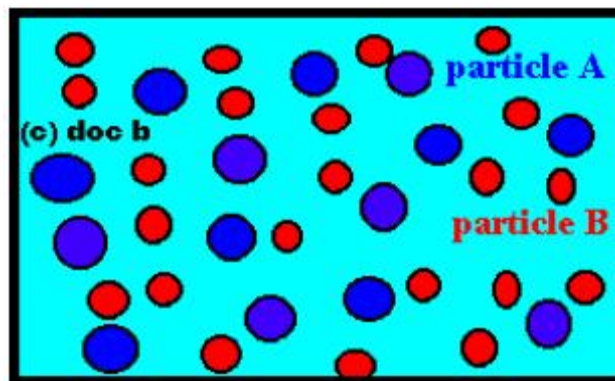
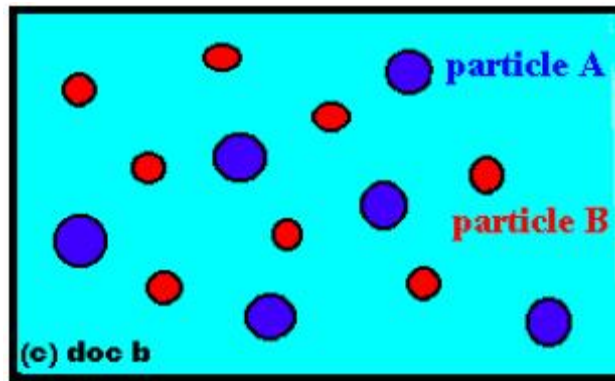


- تمیزکاری قطعات و سطوح با جت هوا، ماسه پاش، رنگ پاشی، هوازنی، همزنی مایعات، تخلیه مایعات از تانکرها و انتقال پودرها، مواد جامد و مایعات
  - تأمین هوای فشرده برای توربینهای گازی
  - تأمین جریان هوا برای تونلهای باد و آزمایشات آیرودینامیکی
  - تأمین هوای فشرده جهت احتراق در ماشینهای احتراق داخلی و دیگهای بخار
- صنایع عمده‌ای که کمپرسورها در آنها نقش اساسی دارند (ولی نه محدود بر آنها) عبارتند از: صنایع شیمیایی، پتروشیمی، پالایشگاهها، تاسیسات تفکیک و تقطیر گاز، تقطیر گاز طبیعی، چوب و کاغذ، سی‌مان، جداسازی هوا و تقطیر نیتروژن، اکسیژن، سردخانه‌ها، سرویسهای جانبی کارخانجات، استخراج فلزات و مواد معدنی از معدنها.

شرایط اقتصادی و عملیاتی هر کدام از کاربردهای بالا بستگی به قابلیت اطمینان و توانایی کمپرسور انتخاب شده خواهد داشت. بالاترین قابلیت اطمینان و دسترسی به دستگاه همواره زیر بنای برنامه‌های بهینه‌سازی طراحی و ساخت تولید کنندگان شاخص قرار می‌گیرد. از سویی دیگر، امروزه صنایع با یک رقابت جهانی روبرو هستند که به نوبه خود نیاز به تجهیزات ارزان بها را به همراه دارد. ساخت این گونه تجهیزات بدون توجه به کیفیت، کارایی و قابلیت اطمینان آسان نبوده و تنها سازندگان توانمند عرصه صنعت قادر به برآورد هردو تقاضا خواهند بود.

## نقش اقتصادی کمپرسور در فرآیندها

در حال حاضر، اکثر فرایندهای شیمیایی در فشارهای نسبتاً بالا انجام می‌گیرند، به طور مثال تولید پلی‌اتیلن سبک در مجتمع پتروشیمی بندر امام در فشاری نزدیک به ۲۰۰۰ psi (معادل ۱۳۶ بار) انجام می‌گیرد که فشار نسبتاً بالایی است. در اغلب این موارد بدون افزایش فشار امکان پیشرفت واکنش بسیار پایین می‌آید که برای جبران آن باید از روش‌های دیگر از جمله افزایش دما استفاده نمود. اما با توجه به اینکه افزایش دما نیاز به مصرف انرژی و تاسیسات گسترده‌ای دارد، به صرفه بودن آن مورد تردید قرار می‌گیرد. یکی از راه‌های مناسب برای کاهش هزینه در این نوع از فرایندها، افزایش فشار به جای افزایش دما است. در بیشتر فرایندهای شیمیایی با ایجاد فشار در واکنش به جای افزایش دما می‌توان سرعت واکنش را تا حد قابل قبولی بالا برد. افزایش فشار، همانگونه که در (شکل ۴۷) دیده می‌شود، باعث افزایش احتمال برخورد بین ذرات واکنش دهنده‌ها شده و به این ترتیب سرعت واکنش افزایش می‌یابد.



شکل ۴۷- افزایش احتمال برخورد بین ذرات در اثر افزایش فشار

بعلاوه در صنعت موارد زیادی وجود دارد که فرایند بدون فشردن گاز حتی با راندمان کم انجام پذیر نیست، در این گونه موارد در اختیار نداشتن کمپرسور به منزله انجام نشدن فرایند و عدم برخورداری از مزایای اقتصادی آن است.

در صورتی که بنا به هر دلیلی و ناخواسته کمپرسور از سرویس خارج شود عملکرد واحدهای پائین دستی و بالادستی مختل خواهد شد. در برخی موارد صدمه دیدن کمپرسور منجر به از سرویس خارج شدن کمپرسور به مدت طولانی و در پی آن از سرویس خارج شدن کل یا بخش اعظمی از کارخانه می شود. در این صورت علاوه بر خسارت های ناشی از خرابی کمپرسور ممکن است تولیدات کارخانه متوقف شود. از مهمترین و گران ترین اجزای کمپرسور سانتریفیوژ روتور آن که شامل شفت و پروانه هاست می باشد.



## کمپرسورهای جابجایی مثبت :

### تعریف و کاربرد کمپرسور رفت و برگشتی

کمپرسورهای رفت و برگشتی از نوع کمپرسورهای جابجایی مثبت هستند که در آنها گاز در سیلندر و از طریق حرکت رفت و برگشتی پیستون انجام می‌شود. کمپرسورهای رفت و برگشتی از جمله قدیمی‌ترین کمپرسورها می‌باشند که در حال حاضر جایگاه مهمی را در میان کمپرسورهای کوچک و متوسط بدست آورده‌اند. این نوع از کمپرسورها شبیه تلمبه باد دوچرخه<sup>۱</sup> کار می‌کنند.

کمپرسورهای رفت و برگشتی از نظر تعداد مورد استفاده در صنایع، نسبت به دیگر انواع کمپرسورها مقام اول را دارند. این کمپرسورها برای تمام فشارها از خلا تا حدود ۱۰۰۰۰۰ psi مناسب هستند و نیز برای مقادیر جریان از ۵۲ فوت مکعب بر دقیقه تا ۱۰۰۰۰ فوت مکعب در دقیقه به ازای هر سیلندر طراحی و ساخته می‌شوند.

راندمان آنها از ۹۰٪- تا ۸۰٪ تغییر می‌کند و برای نسبتهای تراکم بالاتر از ۵ بیشترین راندمان را نسبت به دیگر انواع دارند.

### کاربرد

مهمترین کاربردهای کمپرسورهای رفت و برگشتی برای تامین گاز فشرده عبارتند از:

- جریان و گردش گاز در یک فرایند
- انتقال نیرو
- غلبه بر اصطکاک مسیر در خطوط انتقال و توزیع گاز
- ایجاد شرایط مناسب در گاز برای یک واکنش شیمیایی یا خواص ترمودینامیکی مطلوب
- ثابت نگهداشتن فشار گاز در سیستمهایی که نشی ناخواسته یا مصرف تدریجی و کاهش فشار گاز وجود دارد
- تأمین فشار لازم جهت ذخیره‌سازی در مخزنها
- فرایندهای بازیافت و تزریق گاز در میدانهای نفتی



- تمیز کاری قطعات و سطوح با جت هوا، ماسه پاش، رنگ پاشی، هوازنی، همزنی مایعات، تخلیه مایعات از تانکرها و انتقال پودرها، مواد جامد و مایعات
  - تأمین هوای فشرده برای توربینهای گازی
  - تأمین جریان هوا برای تونل‌های باد و آزمایشات آیرودینامیکی
  - تهویه ساختمانها، تونل ها، معادن و کوره ها
  - تأمین هوای فشرده جهت احتراق در ماشین‌های احتراق داخلی و دیگ‌های بخار
  - سیستم تبرید
  - فرایندهای شیمیایی و تصفیه گاز
  - بالا بردن سرعت واکنشها در فرایندهای شیمیایی
- علی‌رغم مزایای زیاد، کمپرسورهای رفت و برگشتی دارای محدودیتهایی هستند که عبارتند از:
- ۱- برای سرویسهای جریان پیوسته با حجم زیاد بیش از یک کمپرسور نیاز خواهد بود.
  - ۲- غالباً بزرگ و گران بها هستند.
  - ۳- هزینه تعمیرات بالایی دارند خصوصاً برای جا به جایی گازهای دارای ذرات مایع، ذرات جامد و خورنده.
  - ۴- با توجه به نیروهای لرزشی بالا، نیاز به فونداسیونهای بزرگ دارند.
- در کمپرسورهای رفت و برگشتی همان‌گونه که انتظار می‌رود، رفت یا بازگشت پیستون عمل تراکم را انجام می‌دهد. در این حالت موتور تنها در نصف دوره تحت بار قرار گرفته و در نیمه بعدی بدون بار کار می‌کند. این روش کار کردن موتور می‌تواند مشکلاتی را برای موتور ایجاد کرده و در کل می‌تواند راندمان کاری را پایین آورد. برای رفع این مشکل معمولاً در کمپرسورها تراکم هم در عمل رفت و هم در عمل بازگشت انجام می‌شود. روش معمول برای این کار استفاده از دو پیستون در دو جهت مختلف می‌باشد. بدین ترتیب هنگامی که یک پیستون در حال تراکم است پیستون دیگر در حال مکش بوده و در نیم دوره بعد، عملیات هر کمپرسور تعویض می‌گردد. این نوع از کمپرسورها به شکل‌های مختلفی طراحی و ساخته شده‌اند که در (شکل ۴) یکی از آنها مشاهده می‌شود.
- کمپرسورهای چند مرحله‌ای و Double acting در بین کمپرسورهای رفت و برگشتی دارای بالاترین بازدهی می‌باشند. انواع مختلفی از این کمپرسورها با توانهای مختلف ساخته شده که در (شکل ۹) یکی از آنها را می‌توان دید.





شکل ۴- کمپرسورهای رفت و برگشتی Double acting و چند مرحله‌ای دارای بالاترین و بازدهی و بالاترین قیمت در بین کمپرسورهای هستند

در صورتی که فشار مورد نیاز برای گاز خروجی بالا باشد استفاده از یک مرحله تراکم ممکن نیست. راه‌حل پیشنهادی در این مورد، استفاده از دو یا چند کمپرسور پشت سر هم می‌باشد که خروجی متراکم شده در هر کمپرسور وارد کمپرسور بعدی شود. این روش مقدر بوده و قابل استفاده می‌باشد. اما به دلیل هزینه بالای کمپرسورها، طراحان ترجیح می‌دهند تا جایی که ممکن است مراحل تراکم را در تعداد کمتری کمپرسور قرار دهند. به طور مثال زمانی که نیاز به دو کمپرسور برای انجام دو مرحله تراکم می‌باشد، دو مرحله را در یک کمپرسور قرار داده و به این ترتیب صرفه‌جویی قابل ملاحظه‌ای در هزینه ساخت کمپرسور صورت می‌گیرد. (شکل ۵) نمونه‌ای از این کمپرسورها را نشان می‌دهد که دارای دو مرحله تراکم می‌باشد. باید توجه داشت که در اثر اعمال فشار به گاز، دمای آن بالا رفته و در صورتی که همین گاز را بدون تغییر دما وارد مرحله بعدی نمایم، راندمان کاری کمپرسور بسیار کاهش یافته و علاوه بر این می‌تواند مشکلات دیگری را نیز در کمپرسور ایجاد نماید. به همین دلیل لازم است بعد از هر مرحله تراکم و قبل از مرحله بعد دمای گاز را به نحوی کاهش داد. استفاده از خنک‌کننده‌های هوایی<sup>۱</sup> و مبدل<sup>۲</sup> برای این کار مرسوم بوده و بسیار مورد استفاده قرار می‌گیرد. به این ترتیب گاز متراکم شده در هر مرحله با خنک شدن در این دستگاه‌ها قابلیت تراکم تا فشارهای بالاتر را نیز پیدا می‌کند.



شکل ۵- فشارهای بالا به وسیله یک مرحله تراکم قابل دسترسی نمی باشد. به همین دلیل کمپرسورهایی با تعداد مراحل بیشتر مورد استفاده قرار می گیرد

کمپرسورهای پیستونی در فشارها و وزن های مولکولی متغیر به راحتی کار می کنند. اما نیاز به تعمیرات بیشتر و زیرساختهای بزرگ و پرهزینه استفاده از این ماشینها را محدود می کند. این کمپرسورها قادرند فشارهای فوق العاده را با مقدار جریان اندک تامین کنند. بنابراین کاربرد اصلی این کمپرسورها برای ایجاد فشارهای خیلی بالاست.

به طور معمول بالاترین راندمان کمپرسورهای رفت و برگشتی از راندمان کمپرسورهای سانتریفوژی و پیچشی<sup>۱</sup> کمتر است. مکش گاز، تخلیه گاز متراکم شده از طریق شیرهای تخلیه<sup>۲</sup> و اصطکاک های ایجاد شده از جمله عوامل موثر در کاهش بازدهی در این نوع از کمپرسورها می باشند. یکی دیگر از عوامل مؤثر در پایین بودن بازدهی این نوع از کمپرسورها کوچک بودن اندازه این کمپرسورها است. در کمپرسورهای کوچک تر نسبت بیشتری از انرژی ورودی به کمپرسور، صرف اصطکاک ایجاد شده در آن می گردد. به طور کلی این نوع از کمپرسورها قابل استفاده برای انواع سیستم های تبرید بوده که یکی از دلایل عمده آن، قابلیت کار این نوع از کمپرسورها در فشارهای متوسط و بالا می باشد.

به طور کلی کمپرسورهای چند مرحله ای کاربرد بسیار بیشتری نسبت به کمپرسورهای یک مرحله ای دارند. بحث ایجاد حرارت در اثر تراکم از اهمیت خاصی برخوردار است که برای رساندن بازدهی کمپرسور به حد قابل قبولی باید به آن توجه کافی نمود.

کمپرسورهای رفت و برگشتی یکی از انواع کمپرسورهای جابجایی مثبت هستند. یعنی کمپرسورهایی که با محبوس کردن گاز ورودی و کاهش حجم آن توسط یک عضو متراکم کننده، سبب افزایش فشار گاز می شوند. در اثر حرکت عضو متراکم کننده، فاصله مولکولهای گاز موجود در ظرف کمتر شده و



برخورد آنها با یکدیگر بیشتر می شود. در نتیجه مولکولها نیروی بیشتری به دیواره ظرف وارد می کنند و این نشان دهنده اینست که فشار گاز، افزایش یافته است. در کمپرسورهای رفت و برگشتی عضو تراکم کننده، پیستون و ظرف حاوی گاز، سیلندر نامیده می شود. عمل فشرده سازی در کمپرسورهای رفت و برگشتی طی سه مرحله انجام می شود که عبارتند از:

#### • مرحله مکش

در این مرحله با باز شدن سوپاپ یا دریچه مکش و حرکت پیستون به سمت پایین، گاز کم فشار وارد سیلندر می شود. این مرحله تا زمانی ادامه پیدا می کند که پیستون به پایینترین حد حرکت خود که اصطلاحاً نقطه مرگ پایین نامیده می شود، برسد.

#### • مرحله تراکم

در این مرحله ابتدا سوپاپ مکش بسته می شود. سپس پیستون به سمت بالا حرکت می کند و با این حرکت پیستون گازی که درون سیلندر محبوس شده است، فشرده می شود. این مرحله تا زمانی ادامه پیدا می کند که پیستون به بالاترین حد حرکت خود که اصطلاحاً نقطه مرگ بالا نامیده می شود، برسد.

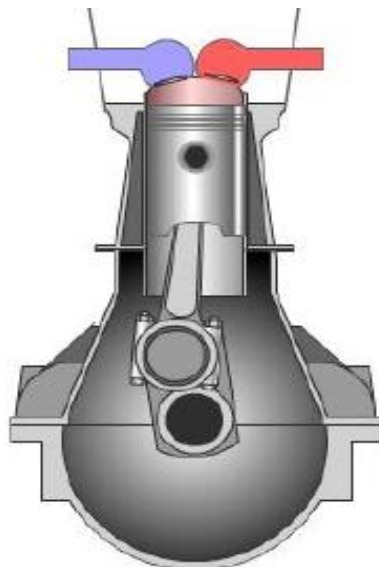
#### • مرحله تخلیه

در این مرحله سوپاپ تخلیه باز می شود و گاز با فشار بالا به لوله خروجی رانده می شود. با اتمام مرحله تخلیه، دوباره سیستم در حالت مکش قرار می گیرد و این سیکل تکرار می شود. برای حرکت دادن پیستون بصورت رفت و برگشتی باید از یک محرک استفاده کرد که معمولاً یک توربین یا یک موتور الکتریکی می باشد. با توجه به این که توربین و موتور الکتریکی، نیرو را بصورت حرکت چرخشی تولید می کنند، باید با ابزاری این حرکت چرخشی را منتقل و به حرکت رفت و برگشتی تبدیل کرد. این عمل بوسیله میل لنگ و شاتون انجام می شود. وظیفه میل لنگ انتقال نیروی موتور به شاتون است. میل لنگ به موتور وصل می شود و با نیروی آن شروع به چرخش می کند سپس شاتون حرکت چرخشی میل لنگ را به یک حرکت رفت و برگشتی تبدیل می کند. یک سر شاتون به میل لنگ و سر دیگر آن به پیستون یا میل پیستون وصل می شود و بدینصورت پیستون به حرکت در می آید.

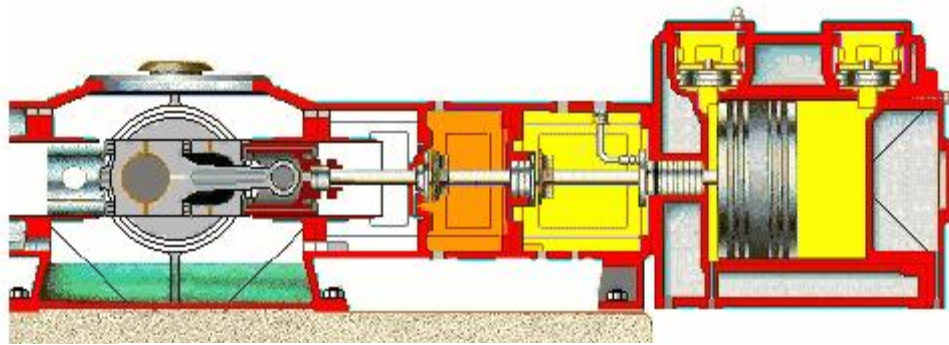


کمپرسورهای رفت و برگشتی به دو نوع اصلی Single acting (شکل ۱) و Double acting (شکل ۲) تقسیم می‌شوند. کمپرسورهای Single acting کمپرسورهایی هستند که در آنها تراکم گاز صرفاً در یک طرف پیستون انجام می‌شود. به طور مثال در (شکل ۱) پیستون در حالت بالا رفتن گاز را تراکم می‌کند اما در موقع پایین آمدن، گازی تراکم نمی‌شود. در این کمپرسورها پیستون مستقیماً بوسیله شاتون به حرکت در می‌آید و میل لنگ و شاتون در محفظه‌ای که از بیرون آب‌بندی شده‌اند قرار دارند. در مقابل کمپرسورهای Single acting، کمپرسورهای رفت و برگشتی Double acting وجود دارند که در آنها با هر حرکت رفت و برگشت پیستون گاز دو بار فشرده می‌شود. این کمپرسورها، دارای دو سوپاپ ورودی و در سوپاپ خروجی هستند. هنگامی که پیستون به سمت چپ حرکت می‌کند، سوپاپ ورودی سمت راست باز شده و گاز به سمت راست سیلندر وارد می‌شود، با حرکت پیستون به این سمت، گاز در طرف راست پیستون فشرده می‌شود. با رسیدن پیستون به انتهای سمت راست، سوپاپ خروجی سمت راست باز شده و گاز پر فشار به بیرون رانده می‌شود. پس از تخلیه گاز پر فشار، سوپاپ خروجی سمت راست بسته می‌شود و سوپاپ ورودی سمت چپ باز می‌شود. با باز شدن سوپاپ ورودی سمت چپ و حرکت پیستون به این سمت، این بار گاز کم فشار وارد قسمت چپ سیلندر شده و عمل فشرده سازی در سمت چپ پیستون انجام می‌گیرد. به این ترتیب با هر عمل رفت و برگشت پیستون در داخل سیلندر، دوبار عمل فشرده سازی انجام می‌گیرد.

در کمپرسورهای Double acting برای حرکت دادن پیستون از میل پیستون و Cross head استفاده می‌شود. به اینصورت که یک سر پیستون به میله‌ای به نام میل پیستون متصل می‌شود. سمت دیگر میل پیستون هم با استفاده از قطعه‌ای به نام Cross head به شاتون وصل می‌شود و به این ترتیب، حرکت رفت و برگشتی میل لنگ به پیستون منتقل می‌گردد.



شکل ۱- کمپرسور single acting



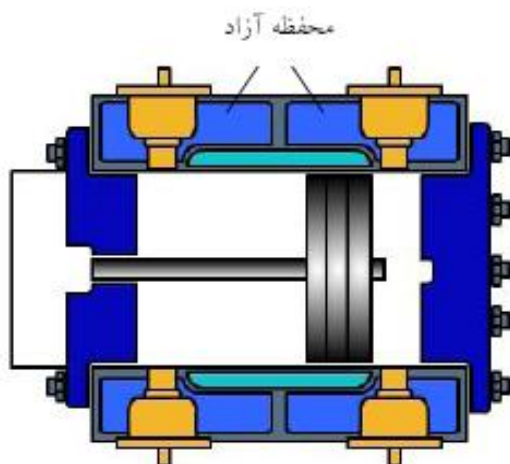
شکل ۲- کمپرسور رفت و برگشتی Double acting

### تغییرات حجم در محفظه آزاد :

در بعضی از کمپرسورها محفظه‌های کوچکی<sup>۲</sup> خارج از سیلندر تعبیه می‌شوند، A-D در (شکل ۵۴)، که هر کدام از این محفظه‌ها را می‌توان به دلخواه باز کرد تا گاز فشرده شده در مرحله تراکم در داخل آن قرار گیرد و در مرحله انبساط به داخل سیلندر برگردد تا به این ترتیب از ورود گاز اضافی از بیرون به داخل سیلندر جلوگیری شود.

در این روش تغییرات ظرفیت در پنج مرحله: تمام بار، ۷۵٪، ۵۰٪، ۲۵٪ و صفر درصد توسط محفظه‌های اخیر انجام می‌شود. به ازای دور، نسبت تراکم و حجم جابجایی ثابت، تغییرات حجم محفظه‌های آزاد بر ظرفیت کمپرسور تاثیر نموده و موجب کم یا زیاد شدن مقدار گاز جابجا شده می‌شود.

در صورتی که فشار ورودی کاهش یابد محفظه‌های آزاد باز می‌شوند تا ظرفیت کمپرسور یعنی حجم گاز خروجی از آن کاهش یابد. برعکس زمانی که فشار ورودی افزایش می‌یابد محفظه‌های آزاد بسته می‌شوند تا ظرفیت کمپرسور یعنی حجم گاز خروجی از آن کاهش یابد. در واقع اضافه شدن حجم این محفظه‌ها به سیلندر حجم مرده را در هر سیکل تراکم افزایش می‌دهد.



کنترل کمپرسور رفت و برگشتی با تغییرات حجم محفظه آزاد در بعضی موارد این محفظه‌ها با شیرهای دستی باز می‌شوند و گاهی باز و بسته شدن آنها به صورت خودکار و توسط سیستم کنترل فشار ورودی انجام می‌شود.



### روشهای کنترل ظرفیت کمپرسورهای رفت و برگشتی :

رایج ترین نیاز در سیستم کمپرسورها تنظیم ظرفیت آنهاست. به طور کلی چهار روش برای کنترل و تنظیم ظرفیت در کمپرسورهای رفت و برگشتی مورد استفاده قرار می گیرد که عبارتند از:

۱- تغییر سرعت دورانی

۲- محدود کردن مجرای مکش<sup>۱</sup>

۳- باز نگهداشتن سوپاپ ورودی

۴- تغییرات حجم فاصله آزاد<sup>۲</sup>

۵- برگشت جریان خروجی

هر کدام از روشهای فوق بسته به طراحی سیستم، در موارد مختلف مورد استفاده قرار می گیرند. در روشهای اول و دوم در صورت کاهش ظرفیت توان مصرفی نیز کاهش می یابد. در روشهای سوم و چهارم می توان ظرفیت کمپرسورها را در حالی که توان مصرفی تقریباً بدون کاهش محسوس می باشد تا حد صفر به راحتی تقلیل داد.

### تغییر سرعت دورانی :

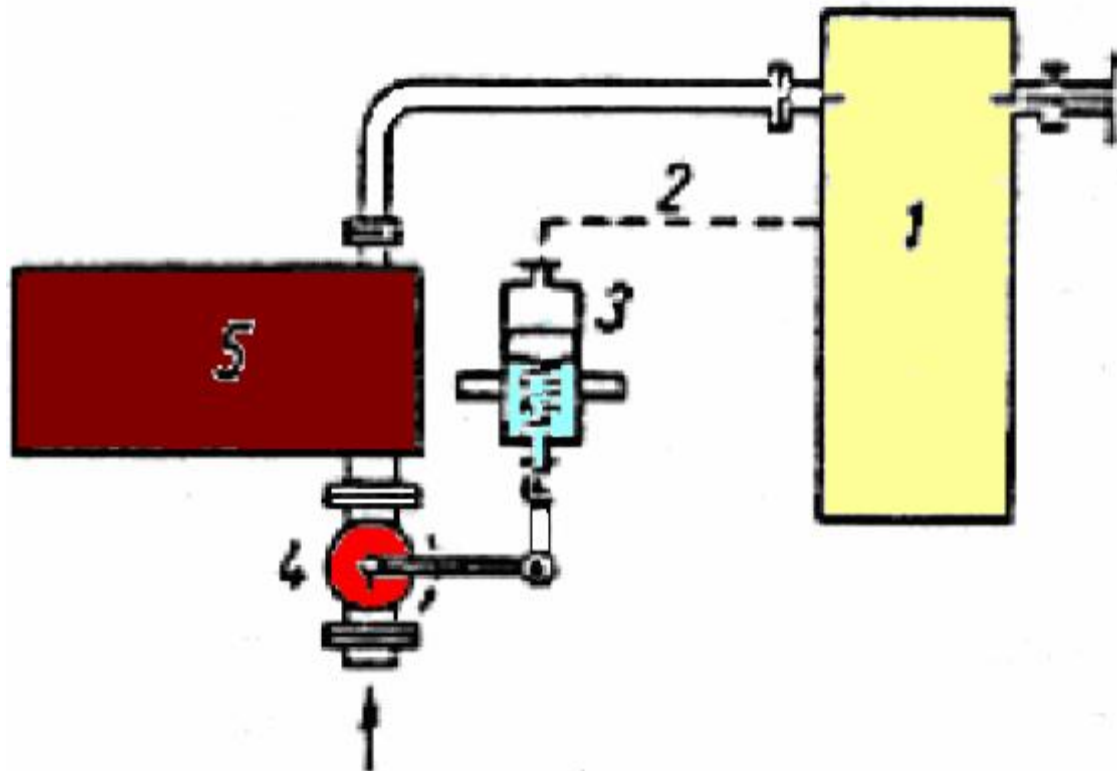
تغییرات ظرفیت با تغییرات سرعت متناسب است و در نتیجه می توان از این روش برای کنترل ظرفیت استفاده کرد. این روش اقتصادی می باشد اما نیازمند یک محرک با سرعت های متغیر مثل توربین های گازی، توربین های بخار و موتورهای احتراق داخلی که تغییرات سرعت در آنها تا حدی آسان است - در مورد محرکهایی مثل موتورهای الکتریکی این روش قابل استفاده نیست. در چنین مواردی به جای تغییرات دور، کمپرسور به طور متناوب خاموش - روشن می شود یا از روش های دیگر استفاده می شود. یکی از مشکلات موجود در استفاده از این روش؛ ایجاد نوسانات در دورهای خاصی است که گاهی این نوسانات با بسامدهای طبیعی لوله ها و ساختارهای کمپرسور هماهنگ شده و با ایجاد تشدید در سیستم باعث به وجود آمدن خسارت هایی می شود.

### محدود کردن مجرای مکش :

ایجاد مقاومت در خط مکش موجب افت فشار ورودی و پیامد آن کاهش جریان مکیده شده به داخل سیلندر می شود.



در (شکل ۵۲) شماتیکی از این روش کنترل نشان داده شده است. بالا رفتن فشار در مخزن (۱) که حاوی گاز خروجی از کمپرسور (۵) است، به عملکرد (۳) منتقل شده و در نتیجه شیر کنترل ورودی (۴) تا حدی بسته می شود و ظرفیت کاهش می یابد. این روش کنترل که طرح ساده ای دارد و عملکرد آن به صورت خودکار است در کمپرسورهای با نسبت تراکم بالا در سطح وسیعی استفاده می شود.



کنترل کمپرسور رفت و برگشتی به کمک محدود کردن مجرای مکش

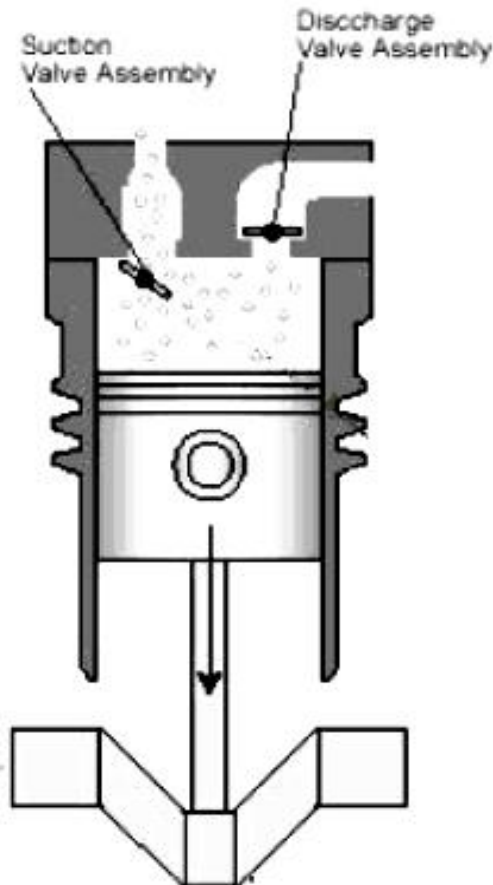
### بازنگهداشتن سوپاپ ورودی :

در (شکل ۵۳) مقطعی از پیستون، سیلندر و سوپاپهای کمپرسور رفت و برگشتی نشان داده شده است. در کمپرسورهای رفت و برگشتی باز و بسته شدن سوپاپها به اختلاف فشار دو طرف آنها بستگی دارد. به طور مثال سوپاپ مکش زمانی باز می شود که فشار داخل سیلندر تا حدی کم شود که اختلاف فشار دو طرف سوپاپ به حد مشخصی برسد. اگر توسط عامل جانبی دیگری مثلاً اعمال فشار هوای ابزار دقیق روی سوپاپ ورودی، این سوپاپ بازنگه داشته شود، می توان ظرفیت کمپرسور را تغییر داد. مثلاً زمانی که سوپاپ ورودی بازنگه داشته شده است گاز درون سیلندر با وجود حرکت رفت و برگشتی پیستون فشرده نمی شود، در نتیجه سوپاپ خروجی بسته می ماند (باید توجه داشت که سوپاپ خروجی زمانی باز می شود که فشار داخلی سیلندر تا حد فشار مرحله تخلیه سیکل تراکم باشد. به این ترتیب ظرفیت کمپرسور با



حذف مرحله تخلیه کاهش پیدا می کند. پس از عادی شدن شرایط، سیکل عادی حرکت پیستون و سوپاپها تکرار می شود.

این روش پیچیدگی های خود را دارد و ممکن است باعث کاهش عمر مفید شیرهای مکش جریان گردد به همین دلیل بایستی با احتیاط مورد استفاده قرار گیرد.



شکل ۵۳- با حرکت سیلندر به سمت پایین، گاز از طریق شیر ورود گاز، وارد سیلندر می گردد. در بازگشت سیلندر شیر ورود بسته شده و پس از رسیدن فشار به حد معینی شیر خروجی باز شده و گاز متراکم شده خارج می گردد.

### شیر برگشت جریان :

کمپرسورهای رفت و برگشتی با دور ثابت دارای حجم مکش ثابتی هستند. در هنگام راه اندازی و همچنین در برخی موارد برای کنترل ظرفیت، گاز تخلیه شده اغلب از طریق یک شیر برگشتی به ورودی کمپرسور برگشت داده می شود. البته باید به این نکته توجه داشت که در صورت برگشت دادن درصد زیادی از جریان خروجی کمپرسور، قرار دادن یک خنک کننده در مسیر جریان ضروری است.





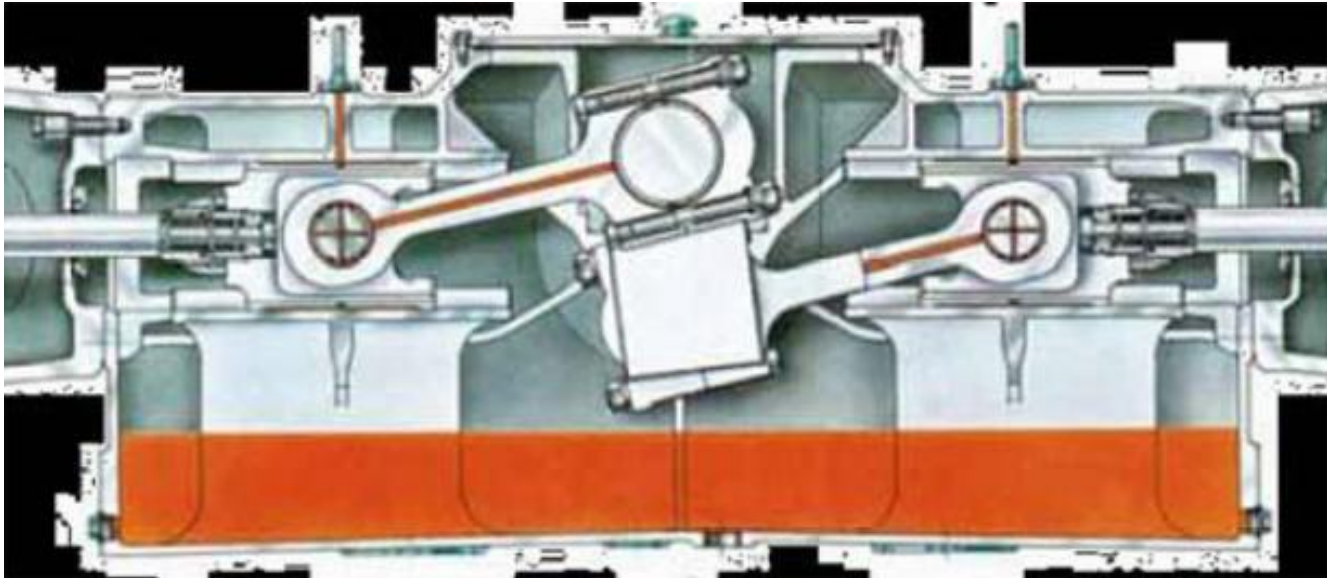
## اجزاء کمپرسور رفت و برگشتی :

- 1 - محفظه میل لنگ
  - 2 - میل لنگ
  - 3 - شاتون
  - 4 - سیلندر
  - 5 - پیستون
  - 6 - یاتاقان
  - 7 - رینگ
  - 8 - آب بند کننده (استافینگ باکس)
  - 9 - دمپر
  - 10 ارتعاش گیر (چرخ طیار)
  - 11 - سوپاپ
  - 12 - کراس هد
  - 13 - سیستم روغنکاری
- محفظة کمپرسور (محفظة میل لنگ)**

محفظة میل لنگ محفظة ای است که در آن میل لنگ، شاتون و یاتاقان های میل لنگ قرار داده می شوند. یکی از خصوصیات مهم محفظة میل لنگ عایق بودن آن در مقابل هوا و روغن است. از آنجا که محفظة کمپرسور باید تمام فشارهای ایجاد شده در اثر حرکت را تحمل کند، لازم است این قسمت از جنسی کاملاً محکم ساخته شده باشد. به علاوه این محفظة بایستی در مقابل شرایط محیطی مانند خوردگی مقاومت داشته باشد. در (شکل ۹) مقطعی از محفظة میل لنگ کمپرسور رفت و برگشتی ارائه شده است که شامل کراس هد، میل لنگ، شاتون و ... است. (شکل ۱۰) نمای کلی از یک کمپرسور رفت و برگشتی است که سیلندر، محفظة آن، محفظة میل لنگ و ... در آن قرار دارد.

کمپرسورهای عمودی دارای محفظة میل لنگ بلندی هستند که قسمت انتهایی آن برای اتصال به

میل لنگ در نظر گرفته می شود.



مقطعی از محفظه میل لنگ یک کمپرسور رفت و برگشتی





### میل لنگ :

در کمپرسورهای رفت و برگشتی، گاز در اثر حرکت رفت و برگشتی یک پیستون متراکم می گردد. از آنجایی که در صنعت به طور معمول برای تولید نیروی مکانیکی از موتورهای الکتریکی و یا توربین استفاده می شود، لازم است به نحوی حرکت چرخشی این دستگاهها به حرکت رفت و برگشتی تبدیل گردد. قطعه ای مکانیکی به نام میل لنگ حرکت چرخشی محرک را به قطعه دیگری به نام شاتون منتقل می کند (شکل ۲۳). بسته به کاربرد، برخی از میل لنگ ها دارای یک لنگ و برخی دارای چند لنگ



میل لنگ یک مرحله ای



میل لنگ چند مرحله ای



### سیلندر :

سیلندر استوانه‌ای توخالی و ماشین کاری شده است که پیستون و سوپاپ‌ها در داخل آن قرار داده شده‌اند (شکل ۱۷). سیلندر در قسمت انتهایی میل‌لنگ قرار گرفته و در واقع عمل تراکم در این قسمت انجام می‌گیرد. گاز در حالی که فشرده می‌شود به وسیله پیستون، از قسمت انتهایی سیلندر به سمت جلو حرکت کرده و با کم شدن حجم، متراکم می‌گردد. میل پیستون در ابتدای سیلندر (ورودی گاز) قرار گرفته و اطراف آن کاملاً آب‌بندی می‌شود. در قسمت انتهایی سیلندر نیز سوپاپ‌ها قرار می‌گیرند. سیلندر معمولاً به وسیله آستری پوشانده می‌شود که این آستر مقاومت زیادی در مقابل فرسایش دارد. این آستر قابل تعویض بوده و معمولاً به جای تعویض کامل سیلندر فقط این قسمت تعویض می‌گردد. فضای مابین این آستر و سیلندر گاهی اوقات به عنوان ژاکت حرارتی مورد استفاده قرار می‌گیرد. البته خطرات احتمالی این کار بالا بوده و احتمال نشت گاز فشرده شده به آب خنک کننده وجود دارد. به همین دلیل سیلندرهایی که احتمال یخ‌زدگی در آنها وجود دارد باید به طور مرتب نسبت به وجود نشتی مورد بررسی قرار گیرند.

ماشین کاری دقیق در مورد سیلندر و آستر آن بسیار مهم بوده و نباید هیچگونه ناصافی در آنها وجود داشته باشد. البته باید توجه داشت که برای داشتن فیلم روغن نباید سطح سیلندر و یا آستر کاملاً صیقلی



شکل ۱۷- نمونه ای از سیلندرها و پیستونها



### پیستون :

پیستون قطعه‌ای است که از یک طرف در داخل سیلندر قرار گرفته و از طرف دیگر به شاتون متصل است (شکل ۲۵).

پیستون قطعه‌ایست که در کمپرسور وظیفه فشرده کردن گاز را بر عهده دارد. طراحی و ساخت این قطعه به شکل‌های مختلفی انجام می‌گیرد ولی در تمام این طراحی‌ها اندازه پیستون از اندازه سیلندر کوچکتر بوده و کاملاً در سیلندر چفت نمی‌گردد. پیستون با کمک یک سری از حلقه‌های ویژه که به نام رینگ پیستون مشهور هستند در داخل سیلندر چفت می‌گردد. این رینگ‌ها بر روی فیلم روغن حرکت کرده و با سیلندر تماس مستقیم برقرار نمی‌کنند.



نمایی از یک پیستون

### شاتون :

شاتون در کمپرسورهای رفت و برگشتی وظیفه انتقال حرکت میل لنگ به پیستون را دارد. نمونه‌ای از این قطعه در (شکل ۲۴) ارائه شده است.

شاتون قطعه‌ای کوتاه و دمبل‌مانند است که از یک طرف به میل لنگ و از طرف دیگر به کراس‌هد متصل است. شاتون در یک انتهای خود، در محل اتصال به میل لنگ دارای یاتاقان‌هایی است که در اطراف میل لنگ قرار داده می‌شوند و در انتهای دیگر نیز با کمک یاتاقان‌های کوچکی به کراس‌هد متصل می‌گردد.

در میل لنگ و شاتون مسیریایی برای عبور روغن سوراخ کاری می‌گردد که با کمک همین مسیرها روغن به یاتاقان‌های ذکر شده می‌رسد و باعث انجام عمل روغن کاری می‌شود.



تصویری از یک نوع شاتون

**کراس هد :**

بر خلاف موتورها که پیستون مستقیماً به میل لنگ متصل است، در برخی کمپرسورها شاتون مستقیماً به پیستون متصل نیست و قطعه‌ای به نام کراس هد بین شاتون و پیستون قرار دارد. قرار دادن این قطعه برای کنترل بهتر نشست‌های احتمالی صورت می‌گیرد. در (شکل ۲۲) نمایی از یک کراس هد نشان داده شده است. کراس هد قطعه‌ایست که از یک طرف به انتهای میل پیستون و از طرف دیگر به شاتون متصل می‌شود. این قطعه نیروی رفت و برگشتی ایجاد شده توسط میل لنگ را به میل پیستون و نهایتاً به پیستون منتقل می‌نماید. کراس هد در داخل محفظه مخصوصی که به همین منظور در نظر گرفته شده است قرار گرفته و هماهنگ با شاتون، پیستون و میل پیستون حرکت می‌کند.



نمایی از یک کراس هد



### میل پیستون :

در مواردی که شاتون به طور مستقیم به پیستون وصل نشده است از میل پیستون استفاده می شود. این قطعه از یک طرف به پیستون و از طرف دیگر به کراس هد متصل می گردد. میل پیستون قطعه ای میله ای شکل، محکم و بلند است که گاهی اوقات دارای پوشش خاصی نیز می باشد. این قطعه عهده دار انتقال نیروی فشاری به پیستون است (شکل ۲۶).

برای پیستون های با قطر زیاد که فشار پایینی تولید می کنند، میل پیستون معمولاً کوچک ساخته می شود و برای پیستون های با قطر کم و فشار تولیدی بالا، میل پیستون به طرز نامتناسبی بزرگ در نظر گرفته



نمایی از یک پیستون که میل پیستون به آن متصل است

### رینگ :

رینگها قطعاتی حلقوی شکل هستند که اغلب برای جلوگیری از نشت گاز استفاده می شوند. نمونه ای از این قطعه در (شکل ۱۵) نشان داده شده است.





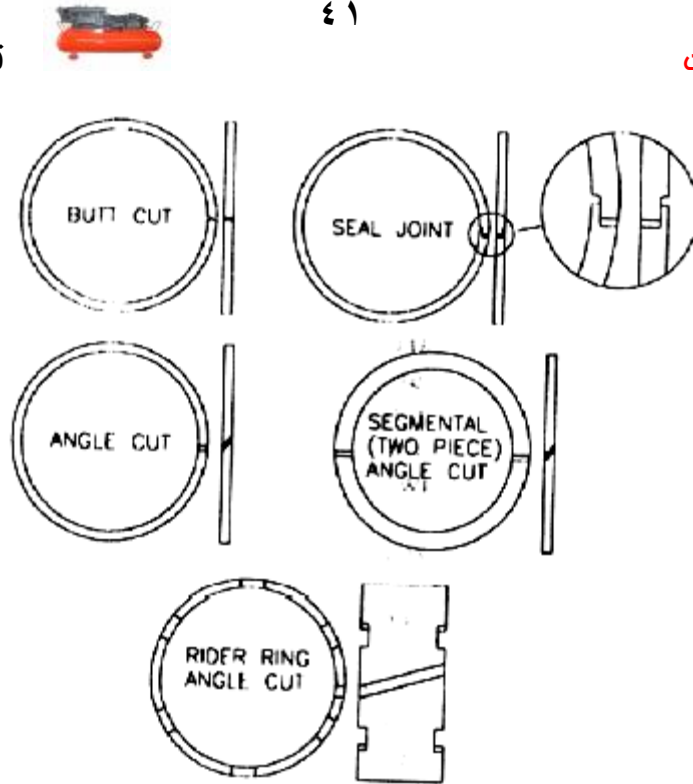
برخی از رینگها برای چفت شدن پیستون در داخل سیلندر به کار می روند. این رینگها بر روی فیلم روغن حرکت کرده و با سیلندر تماس مستقیم برقرار نمی کنند. انواعی دیگر از رینگها هستند که وظیفه جلوگیری از نشت گاز را بر عهده دارند که به آنها رینگهای فشار گفته می شود. نوعی دیگر از رینگها نیز وجود دارد که باعث ایجاد لایه روغن در اطراف پیستون می شود. این رینگها معمولاً در قسمتهای میانی پیستون قرار دارند. بستن رینگ در اطراف پیستون به روشهای مختلفی انجام می گیرد. ولی با این حال طرز قرار گرفتن صحیح رینگ در اطراف پیستون بسیار مهم بوده و باید به آن توجه کافی داشت.

نکته مهمی که لازم است به آن اشاره شود؛ بحث تغییرات دمایی است که باعث انقباض و انقباضهای شدید در سیلندر و پیستون می گردد. دمای سیلندر دقیقی پس از شروع به کار کمپرسور دچار تغییرات شدیدی می شود که در نظر نگرفتن آن ممکن است باعث ایجاد آسیبهای جدی به کمپرسور گردد. رینگها در این زمینه نقش مهمی را ایفا می کنند و باعث از بین بردن این اثر و در نتیجه جلوگیری از ایجاد آسیب به کمپرسور می شوند.

اگر چه اساس آب بندی رینگهای پیستون مشابه عملکرد آنها در پکینگ هاست، ساختمان آنها متفاوت می باشد در کمپرسورهای معمولی اهمیت آب بندی پیستون به اندازه آب بندی در پکینگ نمی باشد. در حقیقت، اگر رینگهای پیستون نشتی ناچیزی داشته و افت فشار در بیش از یک رینگ توزیع شود فرسودگی رینگهای پیستون کاهش خواهد یافت. رینگهایی که دارای برشی شعاعی (Bult cut) و همچنین رینگهایی که دارای برشهای مورب (Angle cut) هستند (شکل ۱۶) مناسب ترین رینگها برای کمپرسورهای Double acting می باشند (شکل ۱۶). برای کمپرسورهای Single acting اهمیت نشتی بیشتر بوده و رینگهایی از نوع Seal Joint مورد استفاده قرار می گیرند. به طور کلی رینگهای مورد استفاده در درصد قابل توجهی از کمپرسورها رینگهای چند بخشی (segmental)، دو یا سه بخش، می باشند. با استفاده از رینگهای چند بخشی ضخیم نسبت به رینگهای یک بخشی باریک فشار کمتری به دیواره سیلندر وارد می شود.

انتخاب تعداد رینگهای پیستون به تجربه و خلاقیت طراح بستگی دارد ولی به طور کلی جداولی وجود دارد که در آنها براساس محدودههای فشاری موجود در سیلندر تعداد رینگ مورد نیاز ارائه شده است.

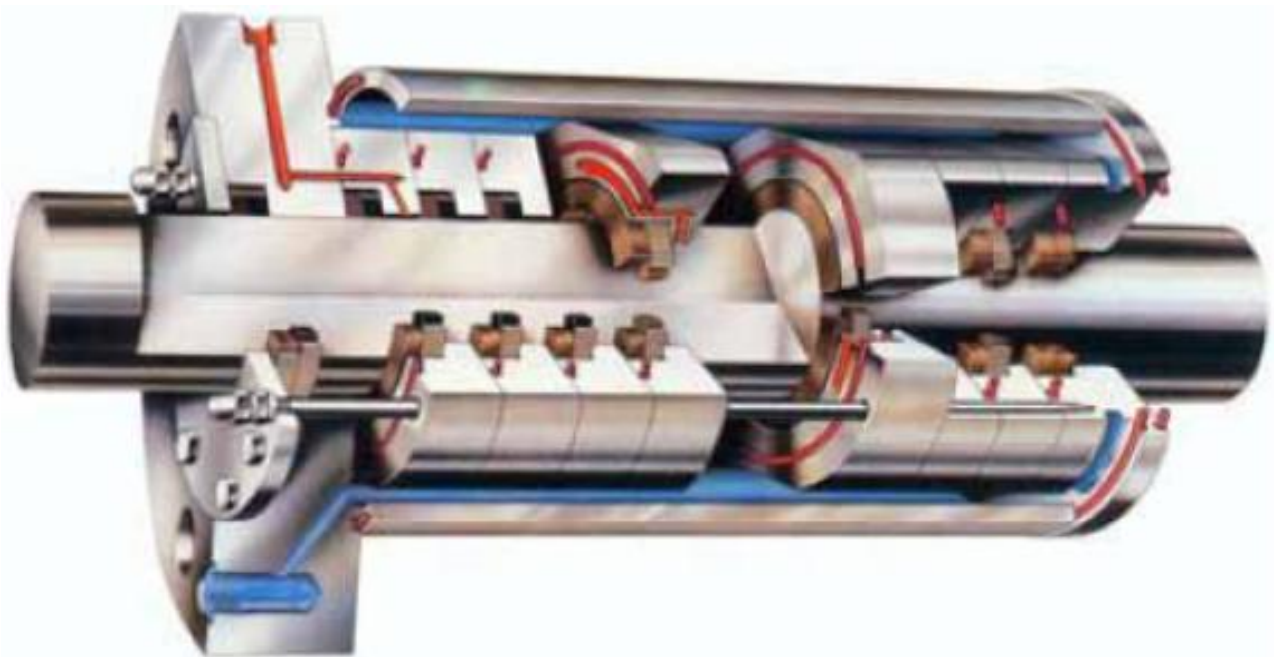


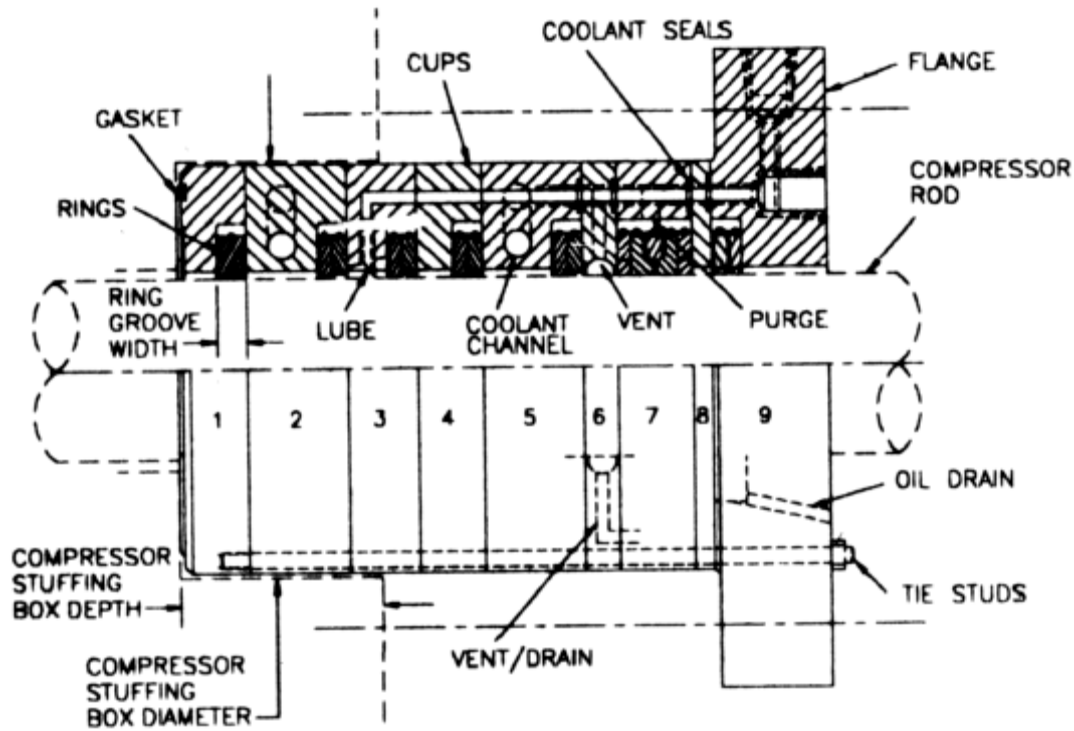


### آب بند کننده ها:

#### استافینگ باکس:

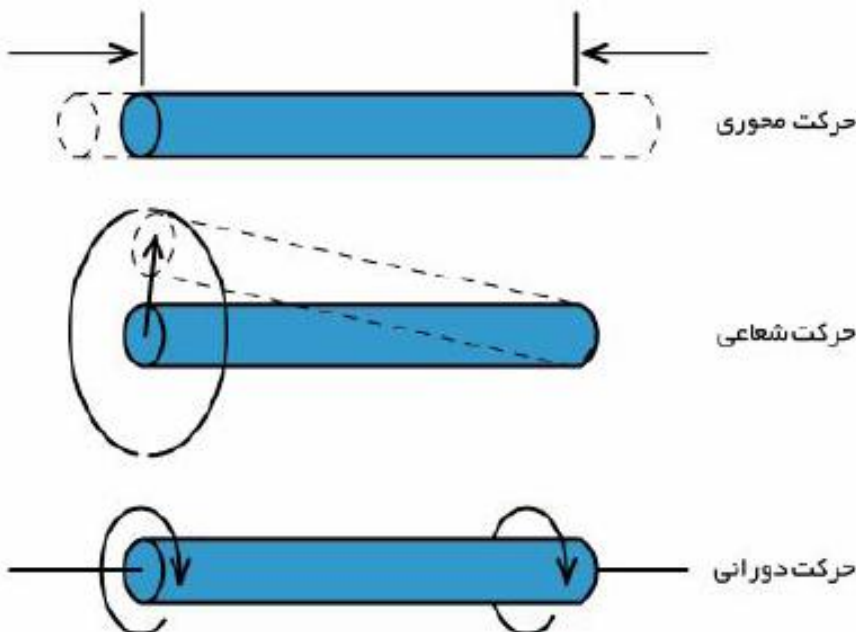
در کمپرسورهای رفت و برگشتی در صورتی که اتصال شاتون به پیستون توسط میل پیستون انجام شود، حرکت میل پیستون در محفظه ای به نام استافینگ باکس که شامل قسمتهایی به نام Distance Piece می باشد انجام می شود. برای جلوگیری از نشت روغن محفظه میل لنگ، به داخل سیلندر و همچنین نشت گاز، از داخل سیلندر به این قسمت آب بندی توسط پکینگ های خاصی انجام می شود.





**یاتاقانها :**

یاتاقانها در همه ماشینها و تجهیزات چرخنده وجود دارند. هدف از استفاده از یاتاقانها ایجاد تکیه گاه و هدایت بخشهای متحرک درون تجهیزات می باشد. نشستی و آسیب رسیدن به کمپرسور می تواند در اثر نامیزانی حرکت شفت یا دیگر اجزای متحرک کمپرسور باشد. مثلاً در کمپرسورهای رفت و برگشتی در دو طرف میل لنگ از یاتاقان استفاده می شود. یک شفت نامیزان می تواند به این سه حرکت گرایش داشته باشد: محوری، شعاعی و چرخشی (شکل ۱۸).



شکل ۱۸- حرکتهای یک محور که بایستی از آنها جلوگیری کرد



حرکت در طول محور را حرکت Thrust or Axial Motion گویند. همچنین شفت می تواند به طرف خارج از مرکز نیز حرکت کند که این حرکت را Radial Motion گویند. حرکت دورانی شفت حول محور آنرا Rotational Motion می گویند.

برخی از یاتاقانها در جهت شعاعی<sup>۱</sup> و برخی دیگر در جهت محوری<sup>۲</sup> نیروهای وارد بر روتور را تحمل می کنند. پیچیده ترین یاتاقانها، آنهایی هستند که برای شفت های چرخنده که با سرعت زیادی چرخیده و متحمل بار سنگین هستند می باشند. یاتاقانها به دو گروه جداگانه تقسیم می شوند: یاتاقان های مسطح<sup>۳</sup> و یا یاتاقان های چرخشی<sup>۴</sup>.

یکی از ساده ترین انواع یاتاقانها، یاتاقانهای مسطح می باشند (شکل ۱۹). یاتاقان های مسطح روی فیلم روغنی که بین دو قطعه لغزنده وجود دارد، قرار می گیرند. این یاتاقانها توانایی تحمل بارهای بالایی را داشته و متکی به وجود یک سیستم روغن کاری برای ایجاد فیلم روغن می باشند. در نتیجه در صورتی که از این یاتاقانها استفاده شود بایستی روغن سرد و تمیز در دسترس باشد. جرم یاتاقان های مسطح نسبتاً زیاد است مخصوصاً نوع "tilting pad" که از آنها در تجهیزات فرایندی مدرن استفاده می شود (شکل ۲۰). پدهای<sup>۱</sup> (Pad) موجود در این یاتاقان از چرخش روغن به همراه شفت تا حدی جلوگیری کرده و موجب تعادل بیشتری می شوند. عمر مفید بالای یاتاقان های مسطح سبب شده است که در موارد زیادی به کار روند. عمر مفید بالای یاتاقان های مسطح سبب شده است که در موارد زیادی به کار روند.



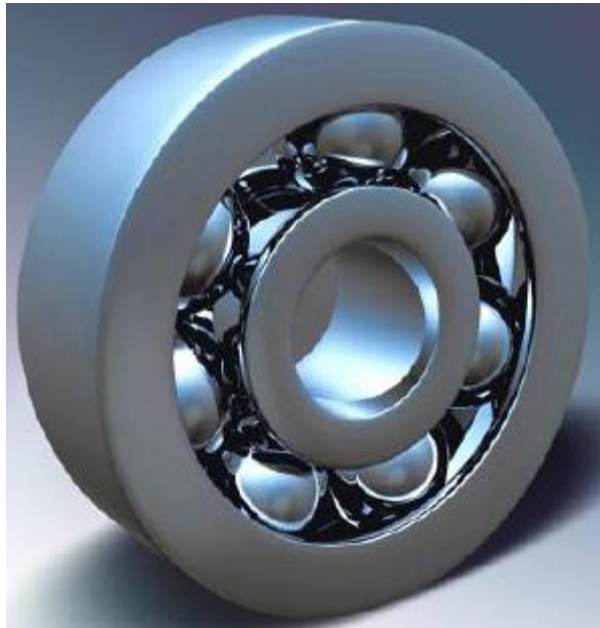
شکل ۱۹- تصویری از یک نوع میل لنگ (تصاویر پائینی شکل)



شکل ۲۰- نمونه ای از یاتاقاهای Tilting Pad



یاتاقان‌های Rolling Element از ساچمه‌ها و غلطک‌هایی تشکیل می‌شوند. شکلهای استاندارد این اجزاء شامل ساچمه، رولر استوانه‌ای، رولر سوزنی، رولر مخروطی، رولر بشکه‌ای متقارن و رولر بشکه‌ای نامتقارن می‌باشند. این نوع از یاتاقان‌ها حرارت خیلی کمتری نسبت به یاتاقان‌های مسطح ایجاد می‌کنند، بنابراین توان کمتر تلف می‌شود و به روانکاری کمتری نیاز دارند. این یاتاقان‌ها نسبت به یاتاقان‌های مسطح کوچکتر و سبکتر هستند (شکل ۲۱).



شکل ۲۱- نمونه ای از یاتاقان نوع بلبرینگ

در صورتی که یاتاقانی خراب شود، گرمای تولیدشده در بعضی موارد می‌تواند بخشی از شفت را که یاتاقان روی آن قرار دارد ذوب کند، این پدیده منجر به خم شدن و سپس شکستن شفت می‌شود. بنابراین ضروری است که دما و فشار روغن یاتاقان‌ها پیوسته مورد بررسی قرار گیرد.

یاتاقان‌های فرسوده منجر به ارتعاش و حرکت شفت می‌شوند. این مسأله به آب‌بندهای لایرنر<sup>۱</sup> آسیب رسانده، منجر به افزایش نشتی شفت می‌شود. افزایش ارتعاشات خطر خرابی تجهیزات را افزایش می‌دهد. در کمپرسورهای رفت و برگشتی یاتاقانهای شعاعی از نوع مسطح در محل اتصال میل لنگ به شاتون به کار می‌روند که برای سرعت‌های پائین و بارهای بالا استفاده می‌شوند. این یاتاقانها دارای شیارهایی برای جریان روغن روانکاری هستند. در صورت عدم وجود آنها ممکن است میل لنگ یا شاتون آسیب بینند. در این کمپرسورها حسگرهای دما بایستی دمای فلز یاتاقان‌ها را اندازه‌گیری کنند تا از مقدار مجاز بالاتر نباشد.

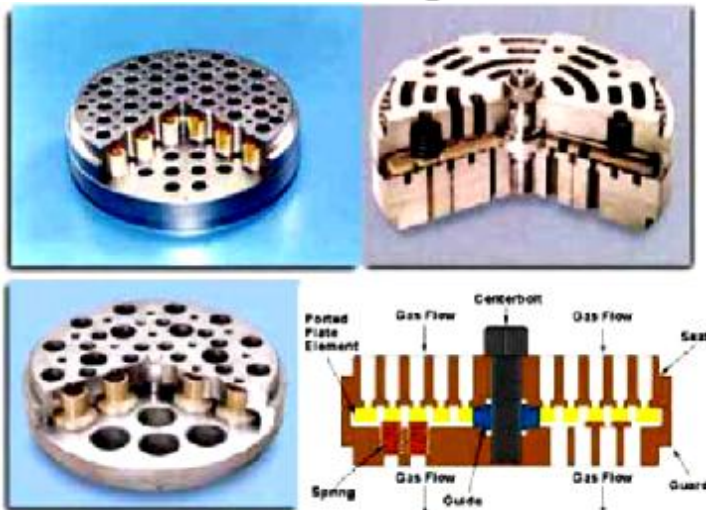
در کمپرسورهای رفت و برگشتی در جهت محوری به میل لنگ نیروی جانبی زیادی وارد نمی‌شود. بنابراین رینگ‌های محوری ساده‌ای برای محدود کردن حرکت احتمالی محوری در نظر گرفته می‌شود. برای جلوگیری از حرکت شعاعی آنها در دو طرف میل لنگ یاتاقانهایی از نوع بلبرینگ استفاده می‌شود.



## سوپاپ :

در کمپرسورهای رفت و برگشتی ورود و خروج گاز با کمک شیرهای ورودی و خروجی خاصی تنظیم می‌گردد. این کمپرسورها در انتهای هر سیلندر خود احتیاج به سوپاپ‌هایی برای مکش و تخلیه گاز مترکم شده دارند. این شیرها از نوع یک‌طرفه<sup>۴</sup> بوده و حرکات آنها با حرکات پیستون‌ها هماهنگ می‌شود. شیرهای یک طرفه شیرهایی هستند که گاز فقط از یک طرف وارد و از جهت دیگر خارج می‌شود و جریان معکوس گاز امکان پذیر نیست. در (شکل ۱۴) نمونه ای از یک سوپاپ و اجزای آن نشان داده شده هر سوپاپ از یک سری صفحات متصل شده به هم تشکیل گردیده است. باز و بسته شدن این سوپاپ‌ها به طور خودکار و با کمک فشار گاز و فنرهای موجود انجام می‌گیرد. اجزای متحرک سوپاپ به شکل‌های مختلف و معمولاً به صورت صفحات شکاف دار و حلقه‌های شکل داده شده ساخته می‌شوند. سوپاپ‌ها در محل‌های مشخصی در انتهای سیلندر قرار داده می‌شوند. باید به این نکته توجه داشت که نباید سوپاپ‌های ورودی و خروجی در محل‌های اشتباه قرار داده شوند، به همین دلیل معمولاً جای سوپاپ‌ها با هم متفاوت بوده به طوری که امکان قرار گرفتن هر سوپاپ در محل سوپاپ دیگر وجود ندارد. نکته دیگری که باید در نظر داشت این است که پیچ‌های مربوط به قرار گرفتن سوپاپ‌ها نباید در طرف داخلی سیلندر قرار داده شوند، زیرا در صورت باز شدن پیچ احتمال ایجاد آسیب جدی به پیستون و سیلندر و به طور کلی به کمپرسور وجود دارد. در برخی کمپرسورها شیرهای ورود و خروج کاملاً شبیه هم بوده و به همین دلیل قرار دادن درست این سوپاپ‌ها نیاز به اطلاعات بیشتری در مورد نحوه کار کمپرسور و سوپاپ‌ها دارد.

سوپاپ‌ها گاهی اوقات دچار مشکلاتی از جمله شکستگی، مسدود شدن در اثر به وجود آمدن رسوب می‌شوند. این گونه سوپاپ‌ها به سرعت بر کارآیی کمپرسور تاثیر گذاشته و معمولاً باعث افزایش درجه حرارت گاز می‌شوند. این مشکلات معمولاً باعث ایجاد خطر چندانی نمی‌شوند، اما خرابی برخی از بخشهای سوپاپ‌ها ممکن است منجر به پرتاب شدن آنها و ایجاد سوراخ بزرگی در مجفذه سیلندر شود.

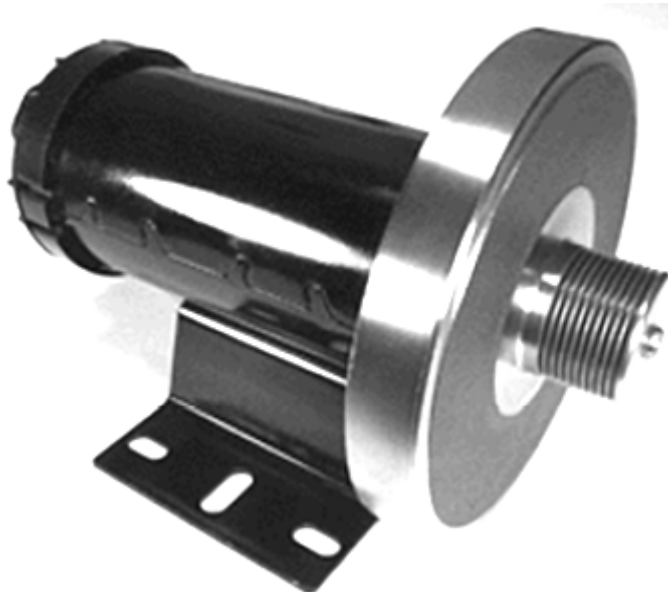


نمونه ای از یک سوپاپ و اجزای داخلی آن



## چرخ طیار :

چرخ طیار معمولاً برای حذف ارتعاشات ایجاد شده در اثر رفت و برگشت پیستون‌ها در نظر گرفته شده است (شکل ۲۷ و ۲۸). ارتعاش ایجاد شده ارتباط مستقیمی با تعداد سیلندرها در کمپرسور دارد و هرچه تعداد سیلندرها بیشتر باشد این نوسانات کمتر می‌شود. چرخ طیار صفحه دایره‌ای و سنگین است که از طریق یک فلنج به میل‌لنگ متصل می‌گردد. بیشتر جرم چرخ طیار در لبه‌های آن قرار دارد تا بیشترین گشتاور ایجاد شود. نوسانات ایجاد شده می‌توانند بر روی اجزای چرخنده تاثیر گذارند. همچنین این نوسانات با تاثیر بر روی موتورهای الکتریکی بر روی شبکه توزیع برق نیز اثر می‌گذارند. اتصال چرخ طیار به این دستگاه‌های چرخنده راه مناسبی برای کاهش اثر این نوسانات تا حد قابل قبولی است. به دلیل جرم بالای چرخ طیار، توازن دینامیکی میل‌لنگ و چرخ طیار بسیار حساس بوده و نیاز به طراحی‌های ویژه‌ای دارد. اتصال چرخ طیار به میل‌لنگ بسیار مهم بوده و اتصال ضعیف و یا آسیب‌دیده می‌تواند باعث حرکت آزاد چرخ طیار نسبت به میل‌لنگ و در کل ایجاد خسارت به سیستم گردد.



نمایی نزدیک چرخ طیار



نمایی نزدیک چرخ طیار



## دمپر (ارتعاش گیر) :

در خطوط جریان ورودی و خروجی گاز، به دلیل باز و بسته شدن سوپاپ‌ها امکان ایجاد نوسانات وجود دارد. این ارتعاشات در صورتی که به صورت معقولی کاهش پیدا نکنند ممکن است باعث بروز مشکلاتی در سیستم شوند. به طور کلی به دلایل زیر، نوسانات باید مستهلک شوند:

۱. تأمین جریان آرام گاز به داخل و خارج از کمپرسور

۲. جلوگیری از وجود و عدم بارگذاری بیش از حد بر کمپرسورها

۳. کاهش ارتعاش کلی کمپرسورها

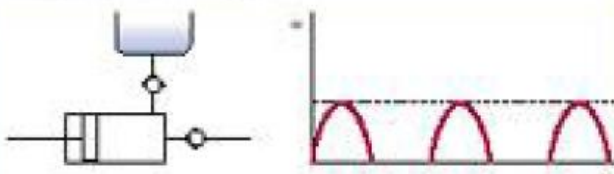
موثرترین راه برای کاهش این نوسانات قرار دادن مخازن انبساط جریان در نزدیکی سوپاپ‌ها می‌باشد. دمپرهای دارای قطعات متحرک نیستند و اغلب شامل تعدادی بافل و اریفیس می‌باشند.

یکی از بهترین روش‌های حذف این ارتعاشات استفاده از مخزن‌های گاز نزدیک به مسیر ورودی کمپرسور می‌باشد. این مخازن به عنوان ذخیره‌کننده‌های موقتی گاز فشرده شده عمل کرده و نوسانهای ایجاد شده را کاهش می‌دهند.

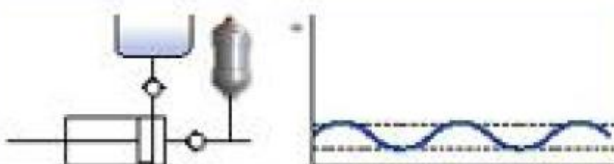
نمودار ارائه شده در (شکل ۳۹) کاهش ارتعاشات توسط دمپر را نشان می‌دهد. نمونه‌ای از این دستگاه در (شکل ۴۰) ارائه شده است.

در فشرده کردن گازهای تمیز، دمپرهای به توجه خاصی احتیاج ندارند. البته در صورت افزایش بیش از حد نوسانات احتمال ایجاد آسیب در بفل‌ها به وجود می‌آید که باید به آن توجه داشت. در کمپرسورهای هوایی که دارای سیستم روغن کاری هستند، دمپرهایی که در مسیر تخلیه قرار داده می‌شوند به عنوان جایی که در آنها احتمال ایجاد کک وجود دارد نیاز به مراقبت و توجه خاص دارند. کک‌های تولید شده پتانسیل بالایی برای اشتعال دارند که همین موضوع ایجاب می‌کند که در بازرسی‌های سالانه تمیز کردن کمپرسور، این قسمت مورد توجه قرار گیرد.

## without damper



## with damper





شکل ۳۹- برای کاهش نوسان‌های ایجاد شده در اثر حرکات پیستون، معمولاً از مخزن‌های خاصی در خروجی یا ورودی کمپرسور استفاده می‌شود که تا حد قابل قبولی این نوسانات را کاهش می‌دهند



نمایی از دمپر ورودی یک کمپرسور رفت و برگشتی

**گیربکس :**

جعبه‌دنده مجموعه‌ای از چرخ‌دنده‌هاست که توان یک محرک را بین دو شفت انتقال می‌دهند. نسبت سرعت ایجاد شده برای هر جعبه‌دنده مقدار ثابتی است. در صورتی که جعبه‌دنده سرعت دورانی را افزایش دهد ظرفیت کمپرسور افزایش خواهد یافت (شکل ۳۲).



شکل ۳۳- نمایی از قسمت‌های داخلی جعبه‌دنده



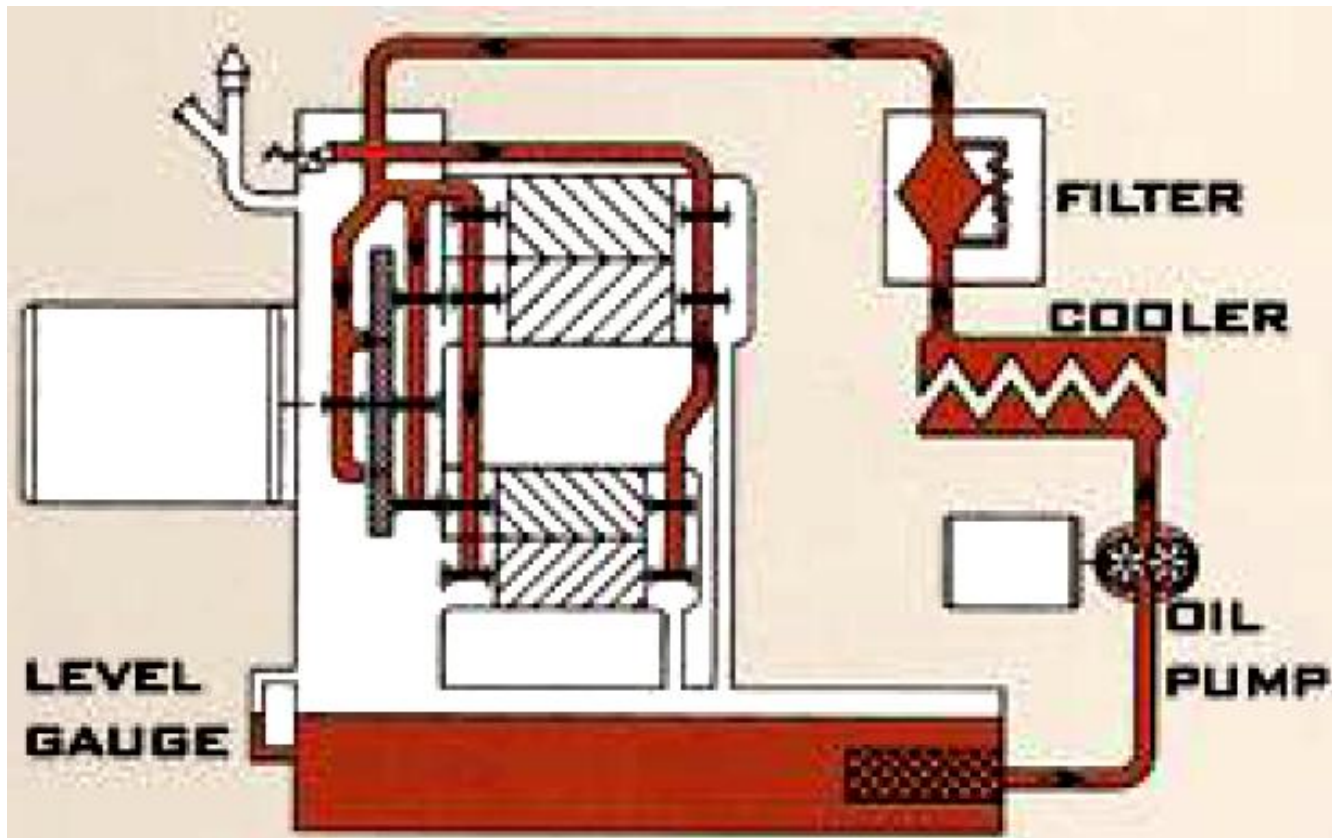


## تا سیسات روغن کار:

یکی از مسائل مهم در کمپرسورها که بسیار حائز اهمیت است، وضعیت روغن کاری کمپرسور می باشد. در برخی موارد روغن علاوه بر کم کردن اصطکاک، باعث خنک شدن سیال متراکم شده نیز می گردد. به علاوه در برخی موارد از روغن برای آب بندی استفاده می شود. برای انتقال روغن به بخشهای مورد نظر روغن از مخزن روغن پمپ می شود. کمپرسورهای رفت و برگشتی دارای سیستمهایی برای روغن کاری می باشند که با کمک این سیستمها قطعات حساس و مهم کمپرسور از قبیل پیستونها و یاتاقانها روغن کاری می گردد.

در برخی از کمپرسورهای رفت و برگشتی سیستم روغن کاری سیلندر کاملاً مجزا بوده و به طور پیوسته مقدار کمی روغن به داخل سیلندر به منظور روغن کاری پیستون و میل پیستون تزریق می گردد. این روغن بازیافت نمی شود و همراه گاز متراکم شده از سیلندر خارج می گردد. این راه در افزایش فشار همه گازها قابل استفاده نبوده و گاهی نمی توان از این روش استفاده نمود. به طور مثال روغن برای برخی از فرایندهای کاتالیستی مضر بوده و به همین جهت برای فشرده کردن این گازها باید از کمپرسورهایی استفاده نمود که به صورت خشک و بدون روغن کاری می توانند کار کنند. در این کمپرسورها از رینگهای خاصی استفاده می شود که احتیاج به روغن کاری ندارد. جنس این رینگها از موادی مانند PTFE تشکیل شده است. این مواد معمولاً در مقابل آب و روغن آسیب پذیر بوده به همین خاطر لازم است که در طراحی فرایند این نکته را مورد توجه قرار داد و از ورود این ذرات به سیلندر جلوگیری کرد. روغن در اثر تماس با گاز فشرده شده و همچنین در اثر تماس دو قطعه متحرک گرم می شود که این گرما بایستی دفع گردد. عملیات خنک سازی به وسیله یک خنک کننده انجام می گیرد که ممکن است از نوع هوایی، آبی و یا انواع دیگر باشد.

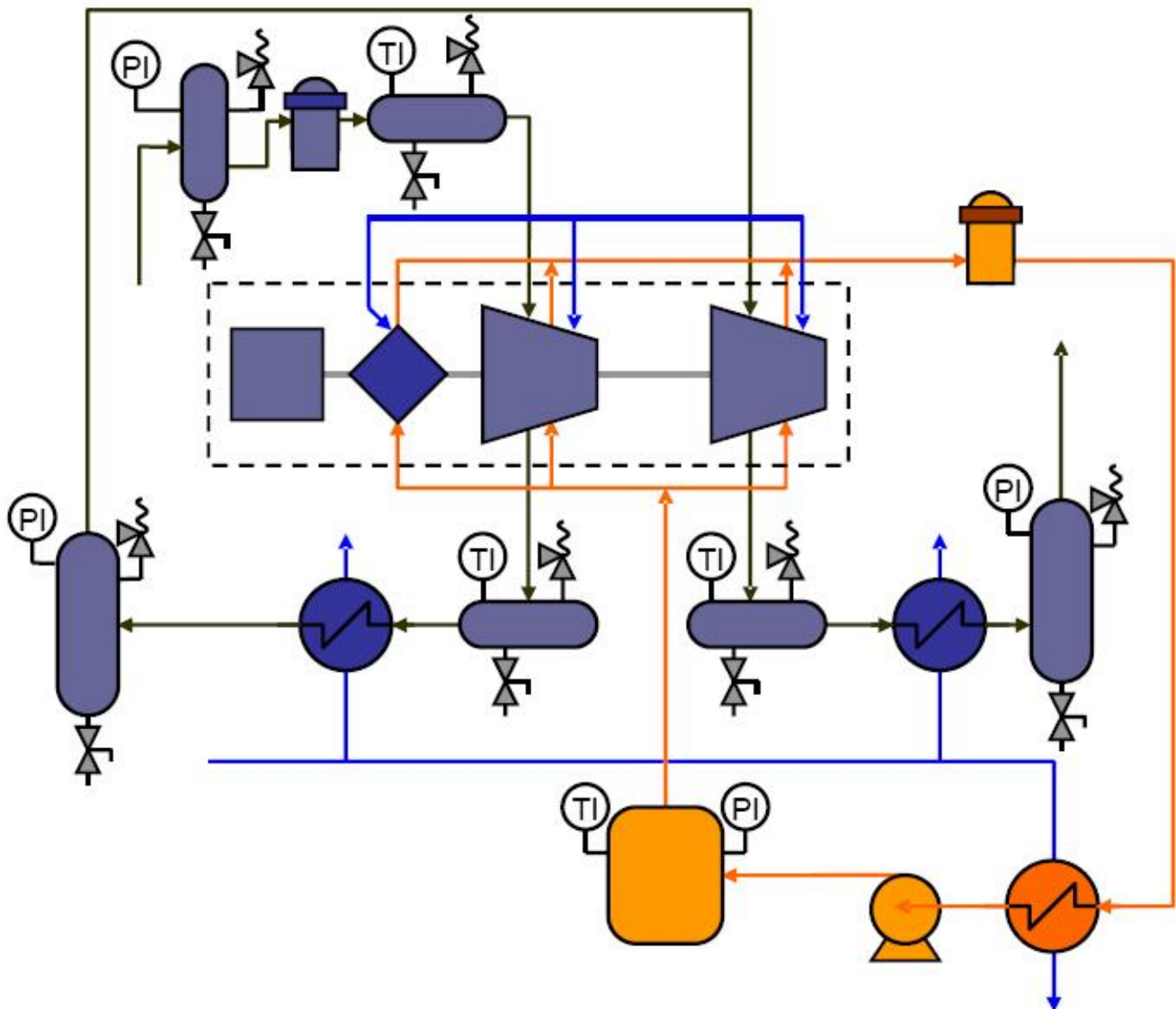
در اکثر کمپرسورها برای جلوگیری از ورود آلودگی، فیلترهایی در مسیرهای ورودی روغن قرار داده شماتیکی از سیستم روغن کاری کمپرسور رفت و برگشتی در (شکل ۳۸) نشان داده شده است. روغن پس از پمپ شدن وارد خنک کنی برای سرد شدن می شود، سپس برای تمیز شدن وارد یک فیلتر شده و روغن تمیز به بخشهای مورد نظر هدایت می شود. در صورتی که بنا به هر دلیلی پمپ روغن از سرویس خارج شود و پمپ کمکی هم در سرویس قرار نگیرد اغلب مخزنی حاوی روغن و تحت فشار، فشار مورد نیاز روغن را تا مدت کوتاهی تامین می کند.



سیستم روغن کاری کمپرسورهای رفت و برگشتی

### مسیر حرکت گاز در کمپرسورهای رفت برگشتی :

در این تصویر شماتیکی از فرآیند فشرده شدن گاز در یک کمپرسور رفت و برگشتی دو مرحله‌ای به همراه مسیرهای خنک کاری و روغن کاری و برخی از سیستم‌های کنترلی را ملاحظه می‌کنید. انرژی مورد نیاز برای فشرده کردن گاز توسط محرکی که ممکن است موتور الکتریکی یا توربین باشد تامین می‌شود. در این کمپرسور ابتدا گاز وارد (مخزن آبگیر ۱) می‌شود. در مواردی که سیال فرایندی هوا باشد برای خارج کردن مایعات از گاز ورودی از خشک کن استفاده می‌شود. در ورودی کمپرسورها برای برطرف کردن آلودگی‌های احتمالی از گاز ورودی، فیلترهایی تعبیه می‌شود. سپس گاز وارد (دمپر ۱) می‌شود تا ارتعاشات و نوسانات موجود در خط ورودی گاز از بین رفته و سپس وارد مرحله اول شود. گاز پس از فشرده شدن در مرحله اول وارد (دمپر ۲) می‌شود تا نوسانات ایجاد شده در جریان گاز به علت حرکت رفت و برگشتی پیستون از بین برود. این گاز که به علت فشرده شدن گرم شده است برای سرد شدن وارد (کولر ۱) می‌شود.



گاز فشرده شده در اثر سرد شدن حاوی مقداری میعانات می شود و نیز به علت در تماس بودن با روغن روانکاری حاوی مقداری روغن می گردد، لذا وارد (مخزن آبگیر ۲) می شود تا میعانات آن جدا شود. این گاز برای فشرده شدن بیشتر وارد مرحله دوم کمپرسور شده و مانند مرحله اول پس از عبور از (دمپر ۳) و (کولر ۲)، وارد (مخزن آبگیر ۳) می شود. گاز فشرده شده ی عاری از روغن و میعانات پس از خروج از جدا کننده، برای مصرف هدایت می شود.

### اتاقک صدا گیر برای کاهش آلودگی صوتی :

در برخی موارد به علت سرو صدای زیاد کمپرسورها در هنگام کارکرد و ایجاد آلودگی صوتی، کمپرسور در یک اتاقک صدا گیر نصب می شود. بعلاوه گاهی اوقات در خط لوله خروجی از کمپرسور برای کاهش صدا از صدا خفه کن های خاص استفاده می شود.



### شیرهای هواگیری و تخلیه میعانات :

در مخازن جداسازی و دمپرها برای خروج مایعات همراه گاز مثل میعانات گازی و روغن روانکاری شیرهای Drain تعبیه می شود. بعلاوه شیرهایی برای هواگیری در نظر گرفته می شود.

### مخزن آبگیر

از مخازن آبگیر برای رطوبت زدایی کمپرسورهایی که برای فشرده کردن گازهایی جز هوا به کار می روند استفاده می شود. بسته به گازی که تراکم می گردد، آب یا هیدروکربن های سبک ممکن است در فرایند تراکم تولید شوند که این ذرات آب در صورت خارج نشدن می توانند باعث ایجاد خسارت به کمپرسور گردند. برای رفع چنین مشکلی قرار دادن یک مخزن برای جمع آوری میعانات راه حل مناسبی به نظر می رسد. داشتن نشانگری برای سطح مایع جمع شده در مخزن و همچنین شیر تخلیه از ملزومات این مخزن است.



شکل ۴۱- نمایی از یک مخزن آبگیر



### سیستم روغنکاری :

اصطکاک ایجاد شده در برخورد اجزاء متحرک و ثابت از جمله در یاتاقانها سبب فرسودگی اجزاء و گرم شدن آنها می شود. برای جلوگیری از ایجاد فرسایش در این اجزاء در قسمتهایی که اصطکاک نسبتاً زیادی وجود دارد از روغن روانکاری استفاده می شود. روغن روانکاری از مخزنی حاوی روغن توسط پمپ وارد کولر روغن می شود تا دمای آن تا حد مناسبی سرد شود. روغن پس از عبور از کولر برای این که تمیز شود و آلودگی های احتمالی آن خارج شود وارد فیلتر شده و پس از آن به قسمتهایی که باید روغن کاری شوند فرستاده می شود.

در برخی موارد، آب بندی برخی قسمتها مثل شفت به کمک روغن انجام می شود. در این گونه موارد برای روغن آب بندی سیستمی شبیه به سیستم روغن روانکاری در نظر گرفته می شود.

### سیستم خنک کاری :

در هر کمپرسور از جمله کمپرسورهای رفت و برگشتی برای سرد کردن گاز یا روغن، سیستم خنک کاری تعبیه می شود. برای این منظور مسیرهایی برای آب خنک کننده مورد نیاز در کولرهای خنک کننده گاز و روغن در نظر گرفته می شود. بعلاوه در اثر فشرده شدن گاز در داخل سیلندر دمای سیلندر و پیستون بالامی رود و برای خنک کردن آنها نیز اغلب از آب خنک کاری استفاده می شود. اجزاء متحرک در داخل سرسیلندر و محفظه میل لنگ به دلیل وجود اصطکاک گرم می شوند در نتیجه برای خنک کردن آنها نیز مسیر آب خنک کننده در نظر گرفته می شود.

### سیستم کنترلی :

برای کنترل کارکرد صحیح کمپرسور یکی از بخش های اساسی در تجهیزات هر کمپرسوری تجهیزات کنترلی هستند. برخی از این اجزاء فقط نشانگرهایی هستند که مقدار متغیر مورد نظر مثل دما، فشار و شدت جریان را نشان می دهند. برخی دیگر از این اجزاء، ابزارهای کنترلی هستند که علاوه بر نشان دادن متغیر مورد نظر کنترل آن را نیز انجام می دهند.

### مقدمات راه اندازی :

قبل از راه اندازی کمپرسور رفت و برگشتی به منظور آماده سازی آن یک لپراتور بایستی اقداماتی را انجام دهد. در این بخش اقدامات مزبور در دسته بندی خاصی ارائه شده اند.

### خطوط لوله و اتصالات :



- ۱- با همه خطوط لوله کمپرسور و نقش آنها آشنا شوید.
- ۲- همه خطوط لوله را تمیز کنید.
- ۳- مطمئن شوید که لوله ورودی کمپرسور به اتصالات ورودی کمپرسور کاملاً چفت شده است.
- ۴- همه واشرهای فلزی، نگهدارنده های خطوط لوله و سیلندر را برای اطمینان از این که هیچ نیرویی برای پیچش آنها وجود نداشته باشد چک کنید.
- ۵- لوله ورودی کمپرسور، ترکها، سوراخ ها، شکافها و دیگر ایرادهای خطوط لوله را بررسی کنید.
- ۶- همه پیچها و اتصالات را به دقت چک کنید و از شل نبودن پیچ و مهره ها مطمئن شوید.
- ۷- تمام پمپ های روغن و آب بندی و هم محوری درست آنها را چک کنید.
- ۸- با پر کردن روغن از مخزن تمام پمپ های اصلی و کمکی روغن را هوا گیری کنید.
- ۹- میزان روغن و دمای آن را در محفظه اصلی روغن چک کنید. دمای روغن بایستی در حد معمول و طبق دستورالعمل سازنده باشد. در صورت پائین بودن دمای آن بایستی توسط کویل بخار یا روشهای دیگر دمای آن را بالا برد. مطمئن شوید که روغن تمیز است.
- ۱۰- میزان روغن را در محفظه میل لنگ چک کنید و اگر لازم بود روغن اضافه کنید. (توجه کنید: اگر محرک اولیه موتور دیزل باشد فقط از روغن موتور دیزل استفاده کنید).
- ۱۱- سیستم روغن کاری را با روشن کردن پمپ های روغن برقرار و فشارهای روغن، یاتاقانها و و عملکرد صحیح سیستم روغنکاری را بررسی کنید.
- ۱۲- واحد روغن کاری را راه اندازی کنید و از فشار مناسب روغن مطمئن شوید.
- ۱۳- افت فشار را در فیلترهای روغن بررسی کنید و آن را با ارقام مجاز مقایسه کنید. توجه: وقتی روغن کاری با حرکت میل لنگ انجام می شود، آن را با دست بچرخانید تا قسمتهایی که بایستی روغن کاری شوند در تماس با روغن قرار بگیرند. در انتهای روغنکاری اتصالات را شل کنید و مطمئن شوید که روغن به آنها رسیده باشد.

### محرک :

- ۱۴- در صورتی که محرک از نوع توربین بخار باشد، توربین آن را با باز کردن مقداری بخار گرم نموده، نشسته ها و عیبهای احتمالی را بر طرف کنید.
- ۱۵- سطح سوخت را در تانک سوخت محرک چک کنید و اگر لازم بود اضافه کنید.



( توجه کنید: اگر محرک اولیه یک موتور دیزل بود فقط از سوخت دیزل استفاده کنید)

۱۶- اگر موتور، الکتریکی بود؛ باتری، اتصالات باتری، کابل ها و... را چک کنید که خراب نباشند.

۱۷- اتصال صحیح منبع الکتریکی را به موتور بررسی کنید.

۱۸- با روش راه اندازی محرک<sup>۱</sup> آشنا شوید.

۱۹- نکات لازم را برای راه اندازی ماشین محرک (توربین، الکتروموتور و...) طبق دستورالعمل سازنده به منظور آمادگی جهت شروع کار رعایت کنید.

### شیر و ابزارهای کنترلی :

۲۱- به آرامی شیرهای خروج میعانات را باز کنید.

۲۲- از عملکرد و حرکت درست شیرهای کنترل و سایر تجهیزات ایمنی موجود مطمئن شوید.

۲۳- چک کنید که همه گیج‌ها<sup>۲</sup> کالیبره شده باشند.

۲۴- همه شیرها را از نظر باز و بسته بودن بررسی کنید که در موقعیت درستی باشند.

۲۵- از شرایط هر شیر ضروری (باز و بسته بودن) مطمئن شوید.

۲۶- کلیه ابزارهای کنترلی از جمله (Interlock) ها را چک کنید که در حالت عادی باشند.

۲۷- بررسی کنید که داخل سیلندر و شیرها تمیز باشد.

۲۸- از عملکرد و حرکت درست شیرهای کنترل و سایر تجهیزات ایمنی موجود مطمئن شوید.

### سایر اقدامات :

۲۹- مطمئن شوید که شرایط عملیاتی واقعی و شرایط عملیاتی پیش بینی شده با هم مطابقت دارند مثلاً مطمئن شوید که فشار مکش نرمال است.

۳۰- مطمئن شوید که کلاس فشار خطوط لوله مثل کلاس فشار سیلندر است.

۳۱- مطمئن شوید هیچ غباری به میل پیستون نچسبیده است.

۳۲- بررسی کنید که صافی در جای خود قرار داشته و تمیز باشد.

۳۳- بررسی کنید که داخل سیلندر و شیرها تمیز باشد.

۳۴- با دست امتحان کنید که چرخ طیار به خوبی حرکت کند. چرخیدن کمپرسور را به صورتی

انجام دهید که یک فیلم روغن بر روی بخشهای لغزنده تشکیل شود. در همین حال، بررسی

کنید که هیچ گونه مقاومت غیر طبیعی در برابر چرخش وجود نداشته باشد.



- ۳۵- همه مکانهای تجمع هوا از جمله کولرهای روغن ، فیلترها ، گیج ها ، سویچ ها و شیرهای کنترل را هواگیری کنید.
- ۳۶- مطمئن شوید که هیچ گونه نشتی در هیچ بخشی وجود ندارد.
- ۳۷- کمپرسور و محرک اولیه آن را از نظر هر علامتی برای خرابی یا کاهش کیفیت بازرسی کنید.
- ( به موقعیتها و منابع نشتی روغن یا سوخت توجه کنید).
- ۳۸- سطح مایع را در مخزن جمع آوری قطرات مایع چک کنید. اگر لازم بود مخزن را خالی کنید.
- ۳۹- همه ابزار آلات اضافی را از اطراف کمپرسور خارج کرده، اطراف کمپرسور را تمیز کنید مطمئن شوید غبار در هوا وجود ندارد.
- ۴۰- وقتی این خطر وجود دارد که به سیلندر به واسطه انبساط حرارتی خطوط لوله، فشار وارد شود و به بالا یا اطراف، هل داده شود، نگهدارنده های لوله ها را شل کنید، و وقتی دما بعد از راه اندازی پایدار شد، آنها را دوباره سفت کنید.
- ۴۱- در صورتی که گاز ورودی کمپرسور برای فشرده شدن قابل احتراق باشد کمپرسور را هواگیری کرده و با گاز بی اثر جایگزین کنید.
- ۴۲- برای جلوگیری از وارد آمدن فشار به کمپرسور در هنگام راه اندازی مطمئن شوید بار وارده توسط un loader سوپاپ مکش صفر درصد باشد.
- ۴۳- جریان آب خنک کن را برقرار کنید.

### مراحل راه اندازی کمپرسور رفت و برگشتی :

پس از انجام کارهای مقدماتی ذکر شده، برای راه اندازی کمپرسور رفت و برگشتی لازم است که مراحل زیر انجام شود:

- ۱- کارهای حفاظت از شنوایی از جمله استفاده از گوشی های مناسب را انجام دهید.
- ( توجه کنید: نقص یا عدم استفاده صحیح از تجهیزات حفاظت شنوایی در نزدیکی کمپرسور در حال کار سبب کاهش یا از دست رفتن قوه شنوایی می شود).





- ۲- به تمامی افراد نزدیک و یا بخشهای مربوط به کمپرسور، راه اندازی آن را اطلاع دهید.
- ۳- به آرامی همه شیرهای خروجی میعانات را باز کنید.
- ۴- un loader را به میزان بار مشخص شده، تنظیم کنید.
- ۵- در صورتی که محرک کمپرسور توربین گاز است شیر سوخت<sup>۱</sup> را باز کنید.  
(در صورت لزوم ابتدا این شیر را نیمه باز کنید: معمولاً در اکثر موتورهای کوچک نیمه باز کردن این شیر در ابتدای کار کافی است).
- ۶- در حالی که کلید احتراق خاموش است، به آرامی دو دور موتور را به حرکت در آورید تا روغن گردش پیدا کند.
- ۷- کلید احتراق را در حالت روشن قرار دهید.
- ۸- موتور را روشن کرده و کمپرسور را به کار بیاندازید.
- ۹- مطمئن شوید که غیر از صداهای عادی صدای دیگری در هنگام راه اندازی کمپرسور وجود ندارد.
- ۱۰- زمان شروع کار کمپرسور را یادداشت کنید.
- ۱۱- پس از ۵ دقیقه از راه اندازی کمپرسور، شیر سوخت را در صورتی که محرک کمپرسور توربین گازی باشد کاملاً باز کنید.
- ۱۲- در صورتی که محرک کمپرسور توربین گاز باشد چک کنید میزان باز بودن دریچه ورودی سوخت مناسب باشد.
- ۱۳- خط خوراک را به سیلندر وصل کنید.
- ۱۴- شیر هواگیری خط خوراک را ببندید.
- ۱۵- شیر(های) ورودی سیلندر را باز کنید.
- ۱۶- زمانی که کمپرسور شروع به کار کرد شیر خط خوراک را برای پر شدن کمپرسور باز کنید.  
توجه: فشار را بایستی تدریجاً بالا برد و در هنگام افزایش فشار، از طبیعی بودن دما و فشار در هر بخش و نبود نویز، لرزش و نشست گاز به صورت غیر طبیعی، مطمئن شوید. در صورت مشاهده نشست گاز، با احتیاط کمپرسور را متوقف کرده و نشستی‌ها را برطرف کنید.
- ۱۷- میعانات تشکیل شده در داخل کمپرسور را خارج کنید.
- ۱۸- بعد از کامل شدن فرایند افزایش فشار، مطمئن شوید که تمامی دماها و فشارهای مراحل، دما و فشار روغن و بار موتور، به میزان مشخص شده و مقرر می باشد.



- ۱۹- در صورتی که گاز حاوی میعانات باشد، شیر خط آب خنک کن را در حالتی قرار دهید که دمای آب خنک کن خروجی از ژاکت سیلندر از دمای گاز مکش، بالاتر باشد.
- ۲۰- نگهدارنده های سیلندر را چک کنید و مطمئن شوید که سیلندر به واسطه انبساط حرارتی خطوط لوله، تحت فشار قرار نمی گیرد.
- ۲۱- مطمئن شوید که هیچ نویز غیر طبیعی در قاب، سیلندرها و یا شیرها وجود ندارد.
- ۲۲- قطعات لغزنده را از جهت افزایش غیر طبیعی دما چک کنید.
- ۲۳- قسمت‌های مختلف را از نظر لرزشهای غیر طبیعی چک کنید.
- ۲۴- از عدم وجود هر گونه نشی مطمئن شوید.
- ۲۵- هر ۱۵-۱۰ دقیقه یک بار به آرامی شیرهای تخلیه میعانات را به آرامی باز کنید.  
( توجه کنید: تصور در به آرامی باز کردن متناوب شیرهای تخلیه میعانات سبب آلودگی فیلتر و آسیب دیدن کمپرسور می شود).

### عملیات پس از راه اندازی کمپرسورهای زفت و برگشتی :

پس از انجام راه اندازی کمپرسور رفت و برگشتی ، مراحل زیر بایستی انجام شود:

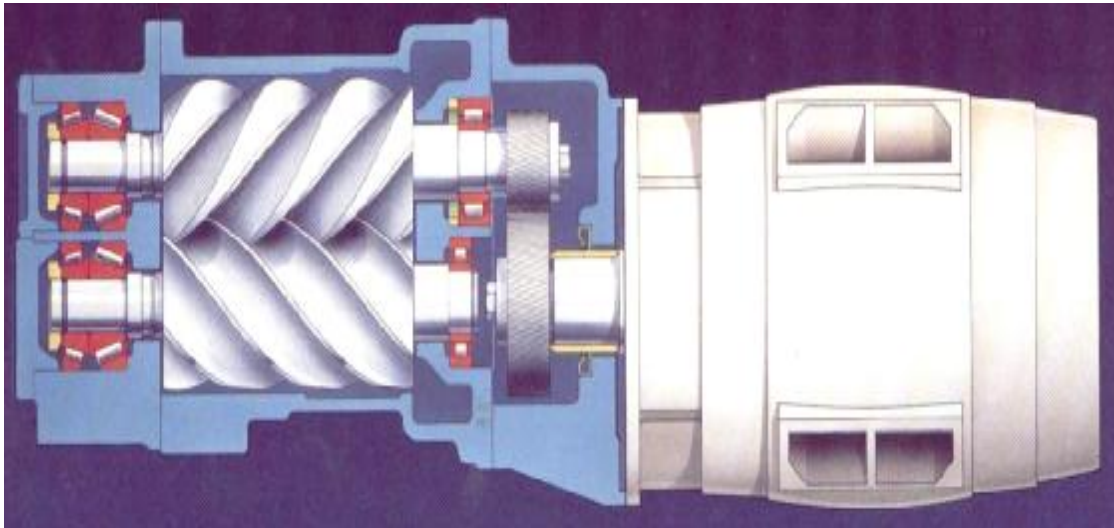
- ۱- فشار روغن را بازرسی کرده و یادداشت کنید. در صورت وجود هر مشکلی به سرعت آن را برطرف کنید.
- ۲- سطوح نویز و لرزش را ببینید. به سرعت اگر لازم باشد تصحیح کنید.
- ۳- بازرسی کنید که سرعت کمپرسور صحیح باشد.
- ۴- کل سیستم را از نظر میزان گاز، آب یا روغن چک کنید.
- ۵- جهت چرخش را چک کنید.
- ۶- اگر محرک موتور الکتریکی باشد چک کنید که جریان برق آن مناسب باشد.
- ۷- افت ولتاژ راه اندازی ، آمپراژ و ولتاژ جعبه اتصال موتور را چک کنید.
- ۸- هر کدام از ابزارهای از سرویس خارج کردن را بررسی کرده و نقاط تنظیم را ثبت کنید.
- ۹- همه شیرهای ایمنی را تست کنید.
- ۱۰- همه دماها ، فشارها و حجم ها را پس از یک ساعت و ۳۰ دقیقه چک کنید.



## کمپرسور پیچشی (اسکرو)

### تعریف:

کمپرسور دستگامی است که برای بالا بردن فشار گاز و انتقال آن از نقطه‌ای به نقطه دیگر در طول فرایند استفاده می‌شود. کمپرسورهای پیچشی از نوع کمپرسورهای جابجائی مثبت و یکی از رایج‌ترین نوع کمپرسورهای دورانی هستند و در آنها فشرده شدن گاز توسط کاهش حجم صورت می‌گیرد.



### کاربرد کمپرسور اسکرو:

مهمترین کاربردهای کمپرسورهای پیچشی برای تامین گاز فشرده عبارتند از:

- جریان و گردش گاز در یک فرایند
- انتقال نیرو
- غلبه بر اصطکاک مسیر در خطوط انتقال و توزیع گاز
- ایجاد شرایط مناسب در گاز برای یک واکنش شیمیایی یا خواص ترمودینامیکی مطلوب
- ثابت نگهداشتن فشار گاز در سیستمهایی که نشستی ناخواسته یا مصرف تدریجی و کاهش فشار گاز وجود دارد.
- تأمین فشار لازم جهت ذخیره‌سازی در مخزنها
- فرایندهای بازیافت و تزریق گاز در میدانهای نفتی
- تمیزکاری قطعات و سطوح با جت هوا، ماسه پاش، رنگ پاشی، هوازنی، همزنی مایعات، تخلیه مایعات از تانکرها و انتقال پودرها، مواد جامد و مایعات
- تأمین هوای فشرده برای توربینهای گازی
- تأمین جریان هوا برای تونلهای باد و آزمایشات آیرودینامیکی



- تهویه ساختمانها، تونل ها، معادن و کوره ها
- تأمین هوای فشرده جهت احتراق در ماشین های احتراق داخلی و دیگ های بخار
- سیستم تبرید
- فرایندهای شیمیایی و تصفیه گاز
- بالا بردن سرعت واکنشها در فرایندهای شیمیایی

### محدوده عملکرد :

محدوده عملکرد کمپرسورهای پیچشی تا فشارهای ۴۵ psig و با فشار مکش در حد اتمسفر بصورت تک مرحله و تا فشارهای ۲۵۰ psig بصورت چند مرحله می باشد. دامنه ظرفیت در آنها مابین ۳۵۰۰۰-۵۰۰ فوت مکعب در دقیقه گزارش شده است. این کمپرسورها از نظر محدوده کاربرد مابین کمپرسورهای سانتریفوژ رفت و برگشتی قرار دارند.

در یک محدوده عملیاتی معین قیمت کمپرسورهای پیچشی کمتر از نوع سانتریفوژ رفت و برگشتی است و راندمان آنها در محدوده ۷۵٪-۸۵٪ قرار دارد. این کمپرسورها توانایی فشرده کردن گازهای دارای پلیمر یا قیر را دارا بوده و در این شرایط راندمان بالاتری نسبت به گاز خالص دارند.

### کاربرد کمپرسور پیچشی (اسکرو):

کمپرسورهای پیچشی سابقاً به عنوان کمپرسورهای فشار پایین فقط استفاده می شد، اما امروزه با پیشرفت تکنولوژی ساخت، به عنوان یکی از انواع کمپرسورهای با بازدهی بالا مطرح شده اند، به طوری که در حال حاضر در برخی موارد توانایی رقابت با کمپرسورهای رفت و برگشتی و سانتریفوژ را دارا می باشند. از نظر حجم جریان گاز مابین کمپرسورهای رفت و برگشتی و سانتریفوژ کمپرسورهای چرخشی قرار می گیرد. این ماشین ها از نظر هزینه طراحی و ساخت نیز مقرون به صرفه تر می باشند.

اصولاً کمپرسورهای چرخشی برای جابجایی گازهای تشکیل دهنده پلیمر و گازهای حاوی قطرات مایع مورد استفاده قرار می گیرند. عیب اصلی آنها ایجاد سر و صدای زیاد و عدم توانایی آنها برای جابجایی گازهای حاوی ذرات جامد شناخته شده است.

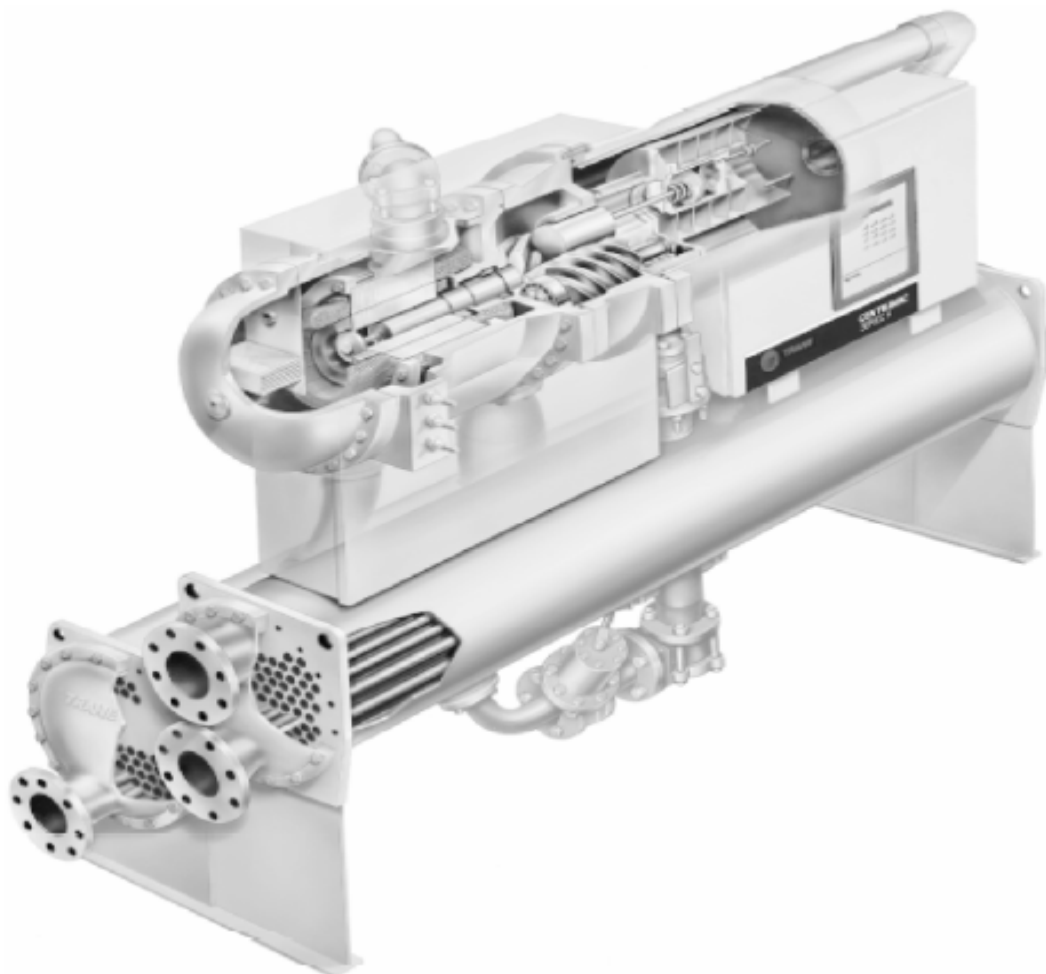
در صورت نیاز به کمپرسورهای بدون روغن<sup>۱</sup> کمپرسورهای چرخشی نوع پیچشی انتخاب مناسبی خواهند بود اما با توجه به این که کمپرسورهای پیچشی اغلب توسط روغن آب بندی می شوند در این موارد برای جلوگیری از نشتی گاز، لازم است ماریچچه های کمپرسور با سرعت بالاتری بچرخند که این عمل باعث افزایش صدا در این نوع از کمپرسورها می شود. البته در این نوع کمپرسورها از آب بندهای<sup>۲</sup> خاصی برای جلوگیری از نشتی استفاده می شود.



یکی از کاربردهای مهم این کمپرسورها استفاده از آنها در چیلرها است که نمونه‌ای از آن در (شکل ۳) ارائه شده است. کمپرسورهای پیچشی در بیشتر موارد در چیلرهای فشار بالا استفاده می‌شوند، به طور مثال در چیلرهایی که در آنها مبردهایی از قبیل آمونیاک و HCFC-22 استفاده می‌شود این کمپرسورها کار فشرده سازی گاز را انجام می دهند. به طور کلی این کمپرسورها توانایی بیشتری برای رساندن بازدهی دستگاه‌های سرماساز به مقدارهای بالاتری دارا می‌باشند. این توانایی مخصوصاً در سیستم‌هایی که اختلاف دمای بیشتری در فرایند دارند (مثلاً ساختن یخ) نمود پیدا می‌کند.

در مواردی که نیاز به بهره‌برداری در ظرفیت‌های بسیار پایین‌تر از ظرفیت کامل وجود دارد انتخاب این کمپرسورها مناسب است، چون این نوع کمپرسورها بدون مشکل می‌توانند در ظرفیت‌هایی نزدیک به ۱۰٪ ظرفیت کامل خود کار کنند. علاوه بر این می‌توان این کمپرسورها را به محض افت شدید بار خاموش و روشن نمود که مزیت بسیار مهمی نسبت به کمپرسورهای سانتریفوژ به حساب می‌آید.

یکی دیگر از مزایای این کمپرسورها قابل تغییر بودن نسبت تراکم در آنها است. این عملیات به کمک خروجی‌های خاصی که در طول مسیر مارپیچه‌ها پیش‌بینی شده انجام می‌گیرد.

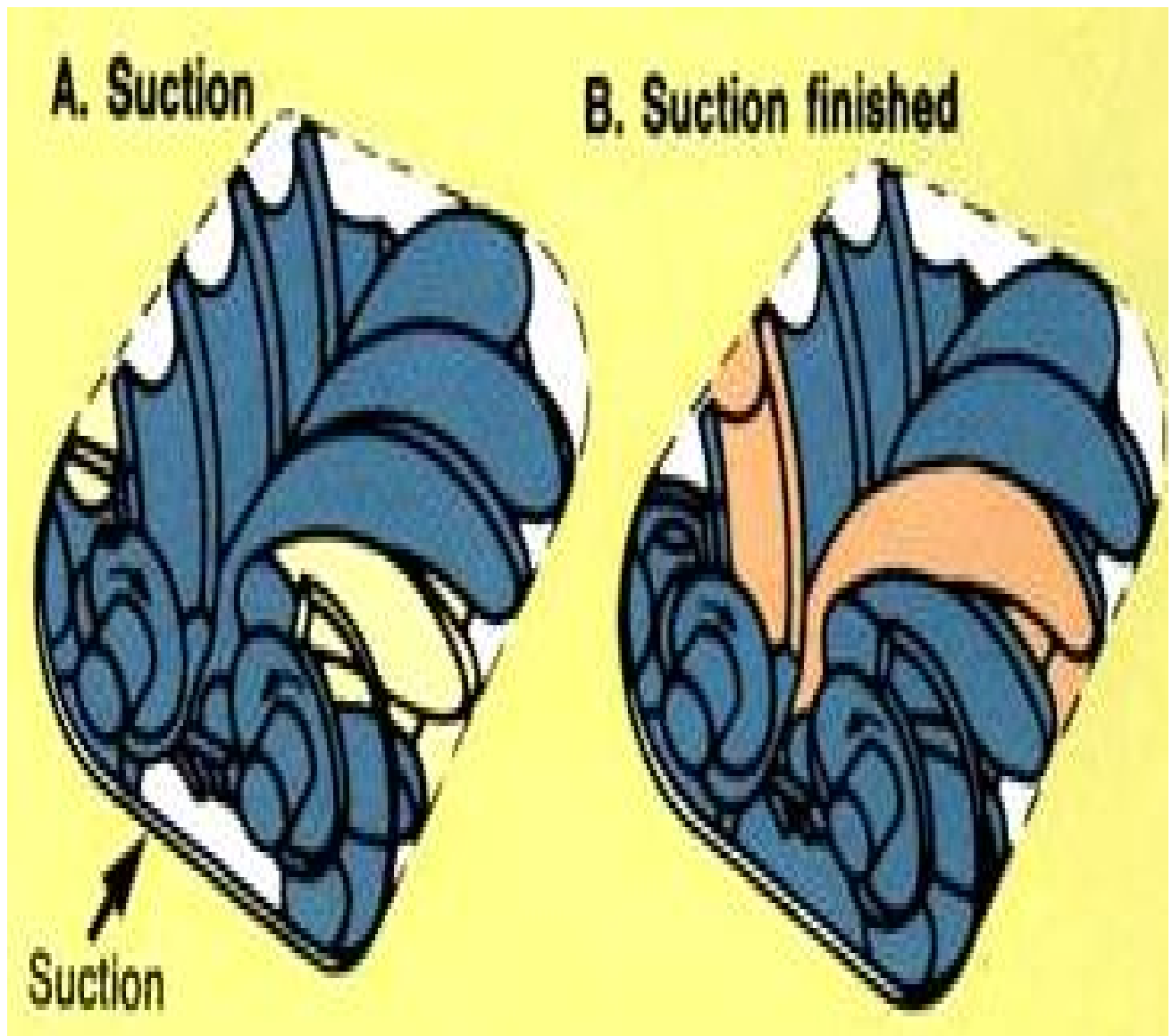
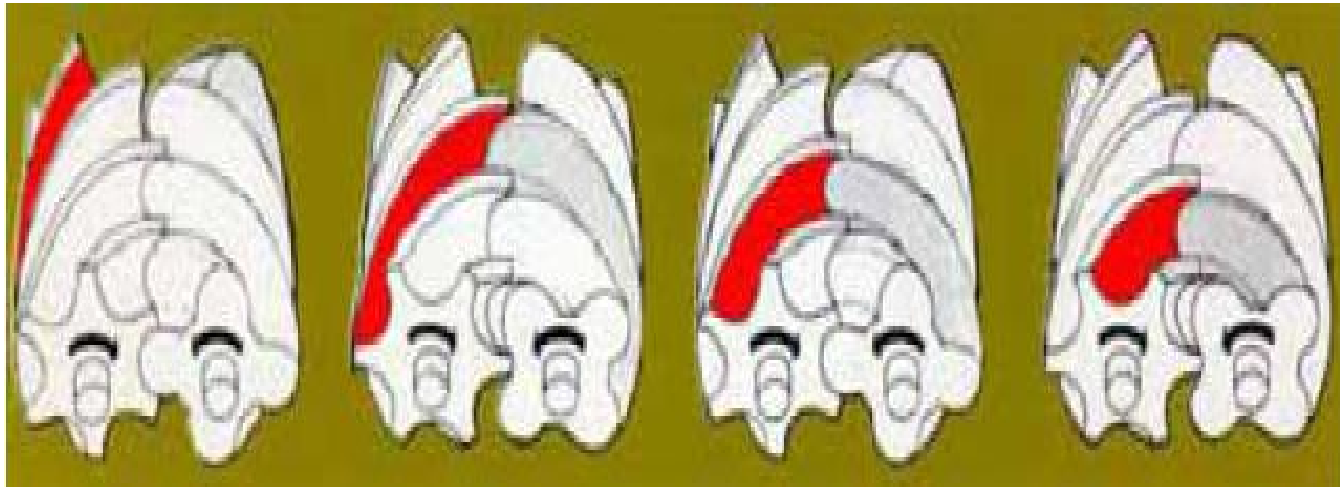


نمونه‌ای از کمپرسورهای پیچشی که در چیلرها مورد استفاده قرار می‌گیرد.



## کارکرد کمپرسور پیچشی :

کمپرسورهای پیچشی مانند کمپرسورهای رفت و برگشتی یکی از انواع کمپرسورهای جابجایی مثبت هستند، یعنی کمپرسورهایی که با محبوس کردن گاز ورودی و کاهش حجم آن توسط یک عضو متراکم کننده سبب افزایش فشار گاز می‌شوند. در اثر حرکت عضو متراکم کننده، فاصله مولکولهای گاز موجود در ظرف کمتر شده و برخورد آنها با یکدیگر بیشتر می‌شود. در نتیجه مولکولها نیروی بیشتری به ظرف وارد می‌کنند و این موضوع نشاندهنده اینست که فشار گاز، افزایش یافته است. در کمپرسورهای رفت و برگشتی، این عضو متراکم کننده، پیستون نامیده می‌شود اما در کمپرسورهای پیچشی، عضو متراکم کننده مارپیچه‌ای به نام male است. در واقع کار مارپیچه male در کمپرسورهای پیچشی دقیقاً مشابه وظیفه پیستون در کمپرسورهای رفت و برگشتی است. روی مارپیچه male چند برآمدگی به صورت مارپیچ وجود دارد که مانند مارپیچه دستگاه چرخ گوشت، با چرخش مارپیچه، حرکت رو به جلویی را برای گاز تداعی می‌کنند. ظرف حاوی گاز در کمپرسورهای رفت و برگشتی سیلندر و در کمپرسورهای پیچشی مارپیچه‌ای به نام female است که وظایف آنها عیناً مشابه هم است و هر دو نقش ظرفی را بازی می‌کنند که گاز درون آن قرار گرفته و متراکم می‌شود. در کمپرسورهای پیچشی مارپیچه‌های female و male هر دو دارای شیارهایی هستند. در این کمپرسورها ابتدا گاز ورودی کل حجم یک شیار مارپیچه female را در برمی‌گیرد. با چرخش محرک که یک موتور الکتریکی و یا یک توربین است، حرکت چرخشی به مارپیچه male منتقل می‌شود و در نتیجه مارپیچه male شروع به چرخیدن می‌کند. با چرخش مارپیچه male مارپیچه female نیز که با آن درگیر است، به چرخش درمی‌آید. برآمدگیهای روی مارپیچه male به تناوب درون شیارهای مارپیچه female حرکت می‌کنند و به تدریج حجم گاز محبوس شده موجود در شیارها کاهش یافته و فشار گاز افزایش می‌یابد. تراکم گاز تا زمانی ادامه می‌یابد که فضای مابین پره‌ها به مجرای خروجی شیارها متصل شده و گاز متراکم شده از طریق آن خارج شود. هر کدام از شیارهای مارپیچه female به ترتیب به مجرای خروجی می‌رسند و گاز فشرده شده را درون مجرای خروجی تخلیه کرده و مجدداً از هوای کم‌فشار پر می‌شوند و این سیکل به تناوب تکرار می‌شود. مقطعی از یک کمپرسور پیچشی که مارپیچه‌های female و male در آن نمایان است در (شکل ۱) نشان داده شده است.





C. Compression



D. Compression finished



E. Discharge

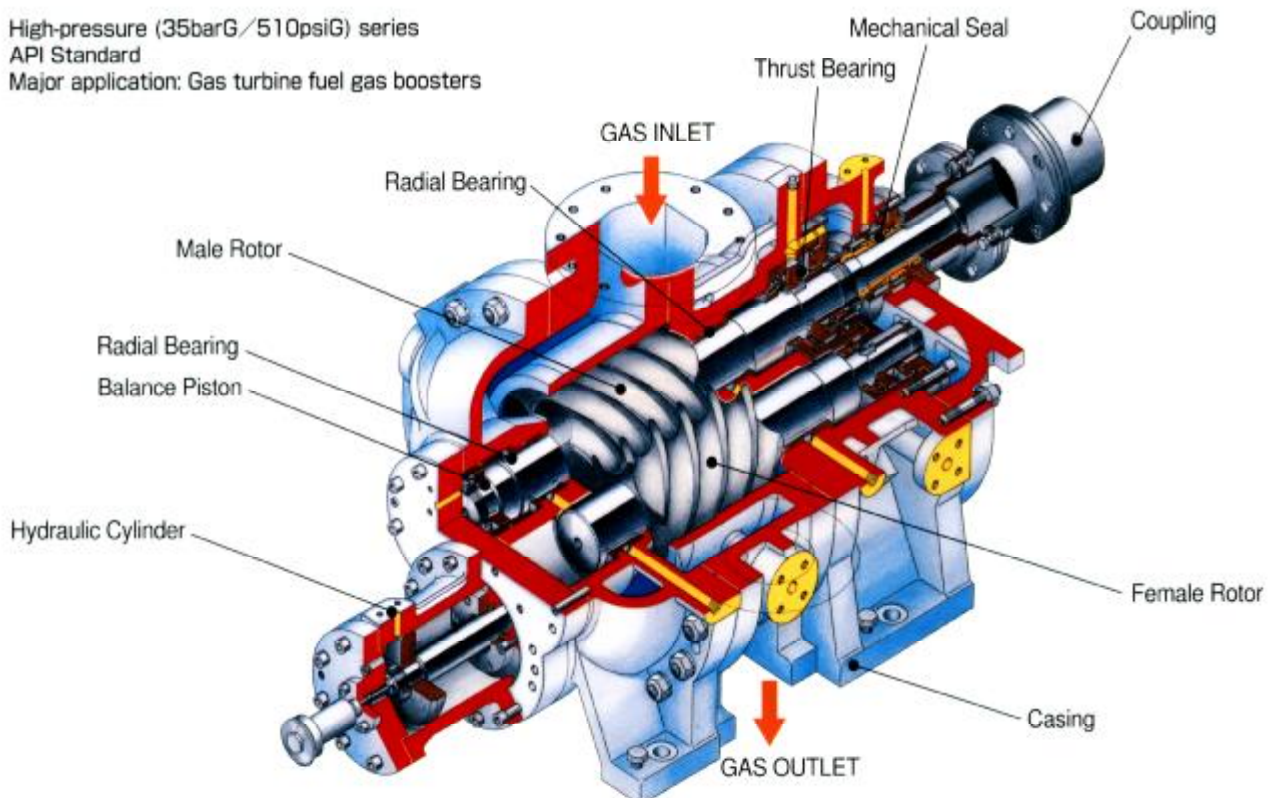
Discharge







High-pressure (35barG/510psiG) series  
API Standard  
Major application: Gas turbine fuel gas boosters



مقطعی از یک کمپرسور پیچشی

### مقدمات ره اندازی :

در زیر مراحل مقدماتی که باید قبل از راه اندازی یک کمپرسور پیچشی، انجام گردد، ارائه شده است:

- ۱- محدوده‌های طراحی برای کمپرسور از جمله حداکثر فشارهای ورودی و خروجی، حداکثر و حداقل سرعت و دمای خروجی را چک کنید.
- ۲- شرایط عملیاتی حالت عادی کمپرسور را بررسی کنید.
- ۳- چک کنید که اتصالات کمپرسور و نگهدارنده های کمپرسور محکم باشند تا اجزای مختلف کمپرسور خمیده نشوند.
- ۴- چک کنید که پیچهای کمپرسور تحت فشار یا خمیده نباشند.
- ۵- چک کنید که خطوط لوله و نگهدارنده های کمپرسور تحت فشار یا خمیده نباشند.
- ۶- گشتاور پیچهای اتصال را چک کنید.
- ۷- هم محوری محرک با کمپرسور را چک کنید.



- ۸- چک کنید که چرخ گردان<sup>۱</sup> کمپرسور به راحتی می چرخد یا نه.
- ۹- چک کنید که مارپیچه یا مارپیچه ها تحت نیروهای فشاری یا کششی نباشد.
- ۱۰- روغن محافظ را از محفظه چرخ گردان خالی کنید.
- ۱۱- برای سیستم گاز و روغن تست فشار و نشتی را انجام دهید.
- ۱۲- روغن با ویسکوزیته سازگار با شرایط عملیاتی استفاده کنید.
- ۱۳- سیستم روغن کمپرسور را به اندازه مناسب و بدون سرریز شدن با روغن پر کنید.
- ۱۴- چک کنید که سیستم هشدار دهنده حداقل سطح روغن کمپرسور درست کار کند.
- ۱۵- چک کنید که جداکننده موجود در ورودی گاز، فیلترها و صافی ها نصب شده باشد.
- ۱۶- آیا شیر سوزنی روی فیلتر جداکننده و خط روغن که برای نشان دادن حرکت اولیه گاز تعبیه شده آشغال گیری شده است.
- ۱۷- فشار تعادلی گاز را برای شرایط عملیاتی موجود تنظیم کنید.
- ۲۰- تحت شرایط از سرویس خارج کردن کمپرسور چک کنید که کمپرسور بیش از دو ثانیه در جهت عکس کار نکند تا از عملیات شیر یک طرفه مطمئن شوید.
- ۲۱- داده های عملیاتی کمپرسور را ثبت کنید.
- ۲۲- فشار ورودی و خروجی کمپرسور را برای از سرویس خارج کردن آن تنظیم کنید.
- ۲۳- بررسی کنید که شیرهای اطمینان برای حفاظت از سیستم خط لوله و گاز کمپرسور نصب شده باشند و به درستی کار کنند.
- ۲۴- دمای خروجی را برای از سرویس خارج شدن کمپرسور تنظیم کنید.
- ۲۵- آیا تجهیزات آب بندی مکانیکی به طوری نصب شده اند که به راحتی اگر نشتی اتفاق افتاد به چشم قابل دیدن باشند.
- ۲۶- خطوط لوله و شیرها را تمیز کنید.
- ۲۷- چک کنید که فیلترها درست نصب شده باشند.
- ۲۸- آب بندهای مکانیکی و یاتاقان های کمپرسور را روغن کاری کنید.
- ۲۹- چک کنید که جهت چرخش محرک و کمپرسور با هم مطابقت داشته باشند.
- ۳۰- چرخش آزادانه کمپرسور را چک کنید.
- ۳۱- برای کمپرسورهایی که برای فشرده کردن گازهای قابل احتراق به کار می روند، خطوط لوله و کمپرسور را هواگیری کنید.



- ۳۲- تمام پمپ های روغن و آب بندی و هم محوری درست آنها را چک کنید.
- ۳۳- با پر کردن روغن از مخزن تمام پمپ های اصلی و کمکی روغن را هوا گیری کنید.
- ۳۴- تمام کولرهای روغن ، فیلترها ، گیج ها ، سویچ ها و شیرهای کنترل را هوا گیری کنید.
- ۳۵- میزان روغن و دمای آن را در محفظه اصلی روغن چک کنید. دمای روغن بایستی در حد معمول و طبق دستورالعمل سازنده باشد. در صورت پائین بودن دمای آن بایستی توسط کویل بخار یا روشهای دیگر دمای آن را بالا برد.
- ۳۶- در صورتی که محرک نوع توربین بخار باشد ، توربین آن را با باز کردن مقداری بخار گرم نموده نشت ها و عیبهای احتمالی را بر طرف کنید.
- ۳۷- نکات لازم را برای راه اندازی ماشین محرک (توربین، الکتروموتور و ...) طبق دستورالعمل سازنده به منظور آمادگی جهت شروع کار رعایت کنید.
- ۳۸- سیستم روغن کاری را با روشن کردن پمپ های روغن برقرار و فشارهای روغن، یاتاقانها و برگشت روغن از لوله های در روی قطرات مایع به طور پیوسته مشاهده می شود.
- ۳۹- از عملکرد و حرکت درست شیرهای کنترل و سایر تجهیزات ایمنی موجود مطمئن شوید.
- ۴۰- افت فشار را در فیلترهای روغن بررسی کنید و آن را با ارقام مجاز مقایسه کنید.
- ۴۱- با روش راه اندازی محرک<sup>۱</sup> آشنا شوید.
- ۴۲- همه پیچها و اتصالات را به دقت چک کنید.
- ۴۳- همه ابزار آلات اضافی را از اطراف کمپرسور خارج کنید.
- ۴۴- چک کنید که همه گیج ها<sup>۲</sup> در سطح صفر باشند.
- ۴۵- همه شیرها را از نظر باز و بسته بودن بررسی کنید که در موقعیت درستی باشند.
- ۴۶- اگر موتور، الکتریکی بود ؛ باتری ، اتصالات باتری، کابل ها و... را چک کنید که خراب نباشند.
- ۴۷- اتصال صحیح منبع الکتریکی را به موتور بررسی کنید.
- ۴۸- دستورالعمل راه اندازی برای تجهیزات جانبی را رعایت کنید.
- ۴۹- از سالم بودن پمپ اضطراری و شارژ بودن باطری آن مطمئن شوید.

**کلیات راه اندازی کمپرسور :**



برای راه‌اندازی کمپرسورها، با توجه به اهمیت موضوع، باید دقت زیادی داشت و مراحل راه‌اندازی را با حساسیت بالایی انجام داد. به طور کلی مراحل راه‌اندازی کمپرسورها به سه دسته تقسیم می‌شود. در ابتدا باید مقدمات راه‌اندازی کمپرسور را فراهم نمود. پس از این مرحله، در مرحله دوم یا مرحله راه‌اندازی، باید کمپرسور را به کار انداخت و نهایتاً در مرحله سوم، یعنی مرحله عملیات پس از راه‌اندازی، اعمالی را که لازم است تا پس از راه‌اندازی کمپرسور انجام گیرد، انجام داد. حال به کلیات هر کدام از این مراحل، از ابتدای راه‌اندازی تا انتهای آن توجه کنید و سپس جزئیات این مطالب را در درس بعدی ملاحظه کنید.

اولین کار در راه‌اندازی هر کمپرسوری، انجام دادن مقدمات کار است که خود به چندین دسته تقسیم می‌شود. ابتدا باید با خطوط لوله به طور کامل آشنا شوید و همه مسیر لوله و اتصالات را بازرسی کنید. بررسی عدم وجود نشتی، سفتی اتصالات، وجود محافظ‌های کویلینگ و همه اقدامات مربوط به خطوط لوله از جمله کارهای این قسمت می‌باشند. پس از آن به بازرسی محرک پرداخته و پس از آشنایی با نوع و طرز عملکرد آن، اقدامات مربوط به آن مانند بررسی سطح سوخت، یا اتصال صحیح خط بخار و سایر مسایل را انجام دهید. بازرسی سیستم روغنکاری و انجام امور مربوط به آن از قبیل چک کردن سطح روغن در مخزن روغن و هواگیری و آب‌بندی پمپهای روغن و سایر مسایل مربوط به روغنکاری، قدم بعدی در مقدمات راه‌اندازی کمپرسور است. در گام بعدی باید همه شیرها و ابزارهای کنترلی را بشناسید و آنها را مطابق نظر طراح تنظیم کرده و از عملکرد صحیح آنها مطمئن شوید. سپس باید سایر اقدامات مهم و متفرقه را نیز انجام دهید مانند چک کردن چرخش آزادانه اجزای متحرک کمپرسور و تمیز کردن فیلتر گاز.

با انجام دقیق همه کارهای مقدمات راه‌اندازی، وارد مرحله دوم، یعنی مرحله راه‌اندازی شوید. در این مرحله در ابتدا همه اقدامات ایمنی را انجام دهید. سپس تجهیزات جانبی را در سرویس آورید. پس از آن سیستم روغنکاری را در سرویس وارد کنید. حال به سراغ محرک کمپرسور رفته و آنرا روشن کنید. در این لحظه، اگر سیستم نیاز به پرچ دارد، عملیات پرچینگ را انجام دهید. پس از آن با باز کردن شیرهای ورود و خروج کمپرسور، فعالیت آن را شروع کنید.

پس از راه‌اندازی وارد مرحله عملیات پس از راه‌اندازی شوید. در این مرحله، پس از اینکه کمپرسور شروع به فعالیت کرد باید به تناوب فشار و مقدار روغن را در سیستم بازرسی کنید. همچنین بازرسی



لرزش و نویز، بازرسی سرعت حرکت کمپرسور، بازرسی مقدار آب و گاز سیستم، بازرسی محرک و عامل محرکه آن و بازرسی ابزارهای از سرویس خارج کردن کمپرسور را نیز به تناوب انجام دهید. شیرهای ایمنی و سایر ابزارهای کنترلی را چک کنید و پس از مدتی از شروع کار کمپرسور، همه دماها، فشارها و حجمها را بررسی کنید. همچنین پس از مدتی از کارکردن کمپرسور، همه پیچها را محکم کنید.

### مراحل راه اندازی :

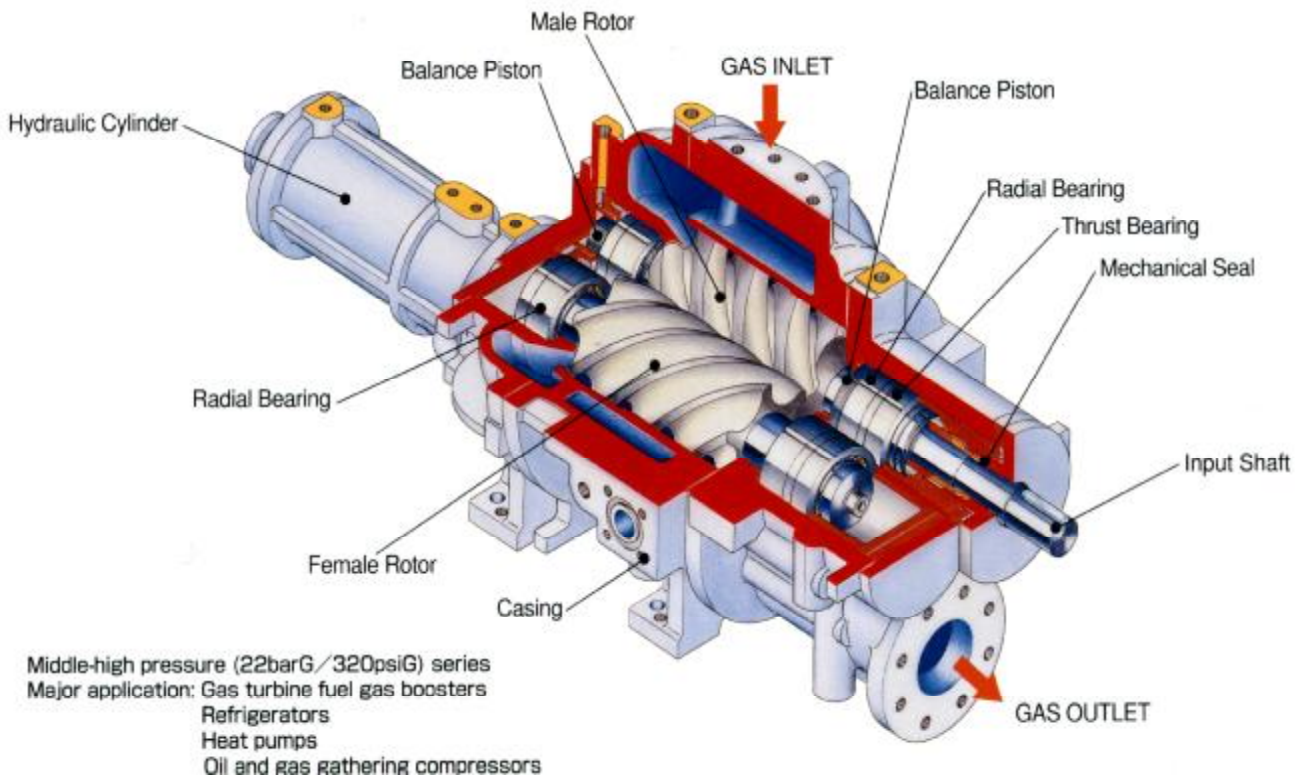
پس از انجام کارهای مقدماتی ذکر شده، برای راه اندازی کمپرسور پیچشی لازم است که مراحل زیر انجام شود:

- ۱- کارهای حفاظت از شنوایی از جمله استفاده از گوشی های مناسب را انجام دهید.  
( توجه کنید: نقص یا عدم استفاده صحیح از تجهیزات حفاظت شنوایی در نزدیکی کمپرسور در حال کار سبب کاهش یا از دست رفتن قوه شنوایی می شود).
- ۲- محرک کمپرسور و تجهیزات جانبی آن را طبق دستورالعمل سازنده راه اندازی کنید.
- ۳- فشار ورودی و خروجی کمپرسور را چک کنید.
- ۴- سطح روغن را در مخزن روغن چک کنید.
- ۵- چک کنید که سیستم روغن روانکاری و روغن آب بندی با فشارهای مقتضی در سرویس باشند.
- ۶- توصیه می شود در کمپرسورهای با دور متغیر پس از راه اندازی، چند دقیقه کمپرسور با حداقل دور کار کند سپس نسبت به افزایش دور کمپرسور جهت تامین فشار لازم اقدام گردد.

### اجزاء کمپرسور پیچشی :

ا - بدنه

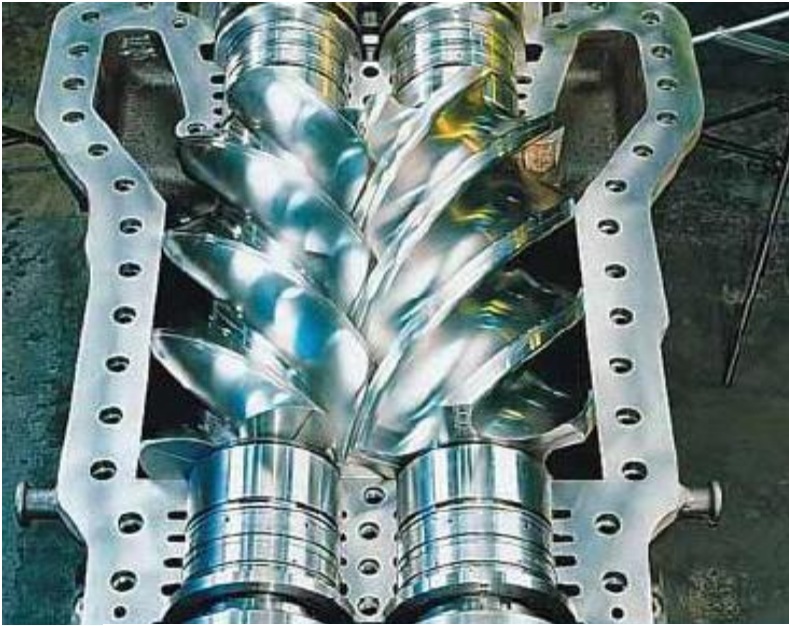
ب - ماریچه



## مارپیچه ها :

مارپیچه ها از قطعات مهم کمپرسورهای پیچشی هستند که در واقع نقش اصلی در افزایش فشار گاز بر عهده این قطعات است. (شکل‌های ۱۰ و ۱۱) تصاویری از این قطعه را نشان می‌دهند. کمپرسورهای پیچشی دارای دو مارپیچه به نامهای میل<sup>۲</sup> و فیمیل<sup>۳</sup> هستند. شکل مارپیچه ها به گونه ای است که برای انجام عمل تراکم گاز ورودی از یک طرف مارپیچه ها وارد و از طرف دیگر خارج می‌گردد. شیارهای مارپیچه‌ها به گونه‌ایست که گاز در قسمت فرورفتگی‌های مارپیچه‌ها قرار می‌گیرد و برآمدگی‌های آنها به صورت آب-بندی بین شیارهای متوالی عمل می‌کنند. طراحی‌های مختلفی برای ساخت کمپرسورهای پیچشی وجود دارد. به عنوان مثال در بعضی از طراحی‌ها کمپرسورهای پیچشی از ۴ شیار برای مارپیچه میل و ۶ شیار برای مارپیچه فیمیل تشکیل می‌شوند. مارپیچه میل توسط شفت متصل به محرک به چرخش درمی‌آید و در واقع همه کار فشرده کردن را انجام می‌دهد. در کمپرسورهای پیچشی مارپیچه‌ها با هم و با بدنه تماسی ندارند. هر مارپیچه در یک جفت یا تاقان که در دو سر آن قرار دارد می‌چرخد. یا تاقان‌ها به منظور نگهداری موقعیت شفت به کار می‌روند. انتقال حرکت چرخشی از مارپیچه میل به مارپیچه فیمیل و فرورفتن برآمدگی‌ها در فرورفتگی‌ها در (شکل ۱۱) به خوبی نشان داده شده است.

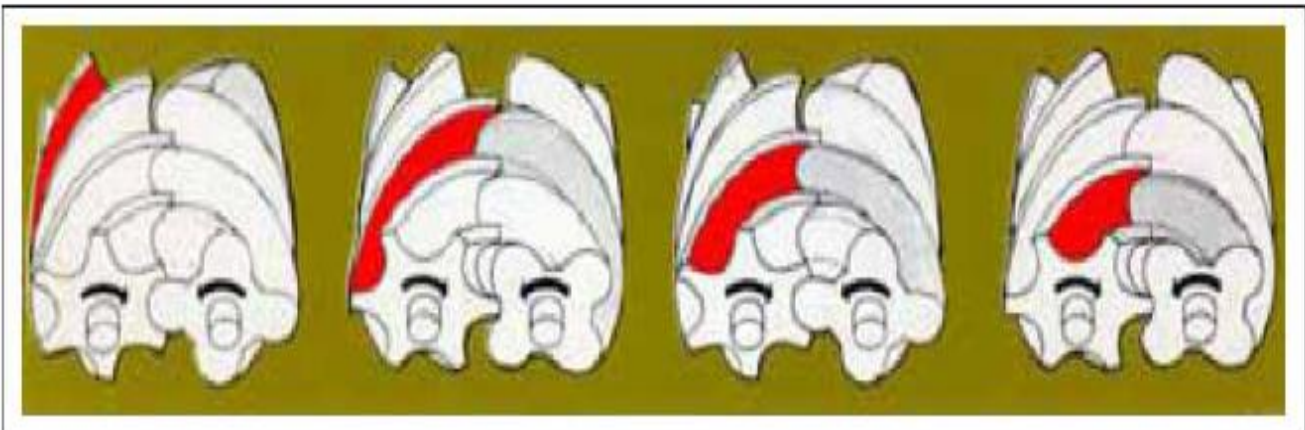
تهیه کننده : عزیزی

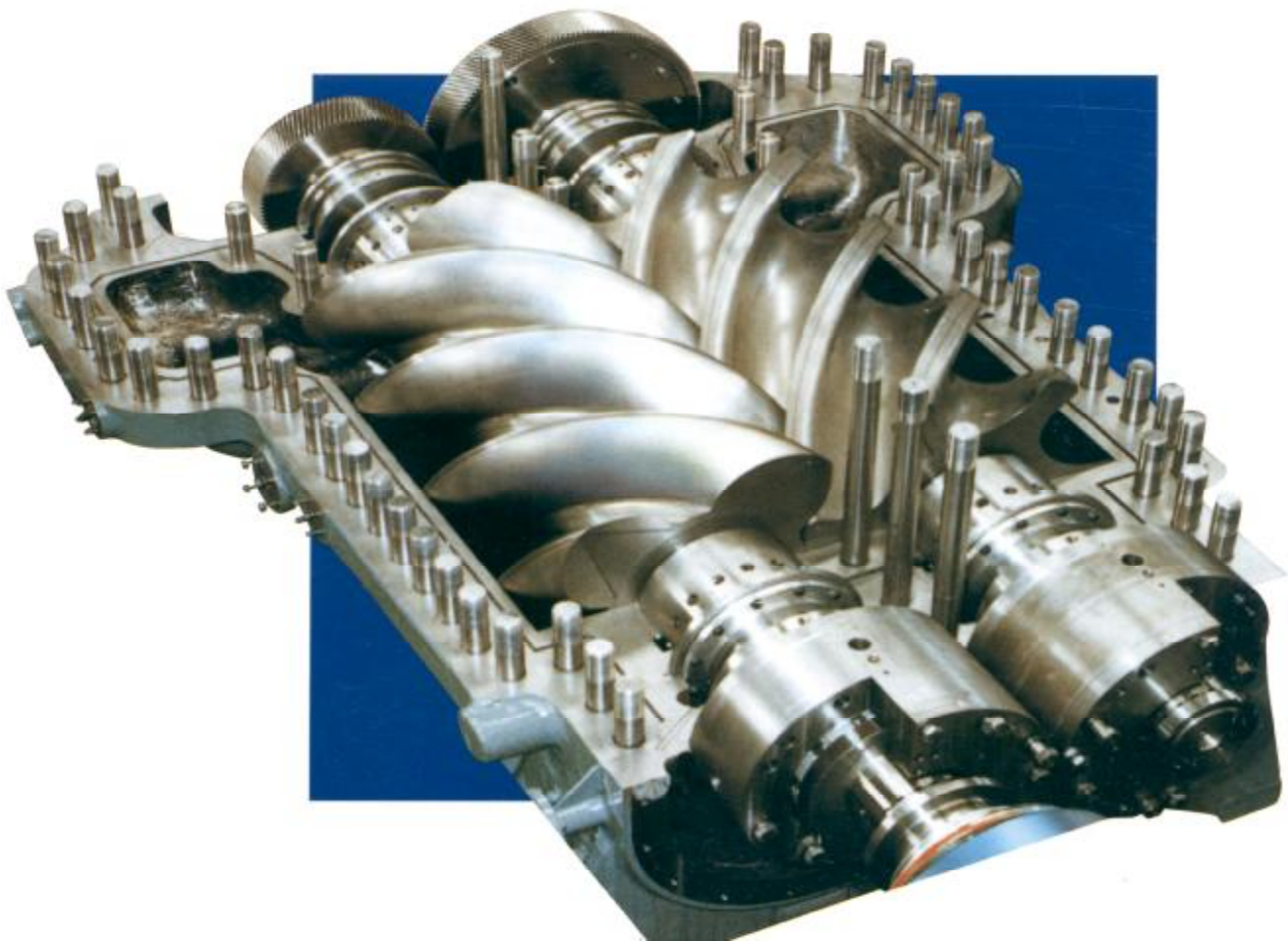


مقطعی از یک کمپرسور پیچشی دو مارپیچه



مارپیچه های کمپرسور پیچشی نحوه انجام عمل تراکم گاز توسط مارپیچه ها در (شکل ۱۲) نشان داده شده است.





### مزیت کمپرسورهای اسکرو:

□ در مواردی که نیاز به بهره برداری در ظرفیتهای بسیار پایین تراز ظرفیت کامل وجود دارد

انتخاب این کمپرسورها

مناسب است، چون این نوع کمپرسورها بدون مشکل میتوانند در ظرفیت هایی نزدیک به 10% ظرفیت کامل خود کار کنند.

□ علاوه بر این میتوان این کمپرسورها را به محض افت شدید بار خاموش و روشن نمود که

مزیت بسیار مهمی

نسبت به کمپرسورهای سانتریفوژ به حساب میآید.

□ یکی دیگر از مزایای این کمپرسورها قابل تغییر بودن نسبت تراکم در آنها است. این عملیات

به کمک خروجی های خاصی که در طول مسیر ماریچه ها پیش بینی شده انجام میگردد.





### معایب کمپرسورهای اسکرو:

- 1- ایجاد سر و صدای زیاد هنگام کمبود روغن و عدم هماهنگی یاتاقانها
- 2- عدم توانایی آنها برای جابجایی گازهای حاوی ذرات جامد شناخته شده است.
- 3- حساسیت زیاد هنگام مونتاژ و دمنواژ محورهاى محرک و متحرک
- 4- کمپرسورهای پیچشی اغلب توسط روغن آب بندی می شوند در این موارد برای جلوگیری از نشتی گاز، لازم است ماریچچه های کمپرسور با سرعت بالاتری بچرخند که این عمل باعث افزایش صدا در این نوع از کمپرسورها میشود. البته در این نوع کمپرسورها از آبندهای خاصی برای جلوگیری از نشتی استفاده میشود.

### مشخصات کمپرسور هوای فشرده اطلس کوپکو :

مدل : ZT-55HAV

کارخانه سازنده : ATLAS COPCO

کشور سازنده : BELGIUM

نوع : پیچی ( screw )

تعداد مراحل : 2 مرحله

محرک : موتور الکتریکی

فشار خروجی : 9bar

وزن : 2100kg

دبی : 7.6m<sup>3</sup>/h

این کمپرسور جهت تولید هوای فشرده مورد نیاز است و محرک آن موتور الکتریکی با قدرت مصرفی 53kw و ولتاژ 380v می باشد .

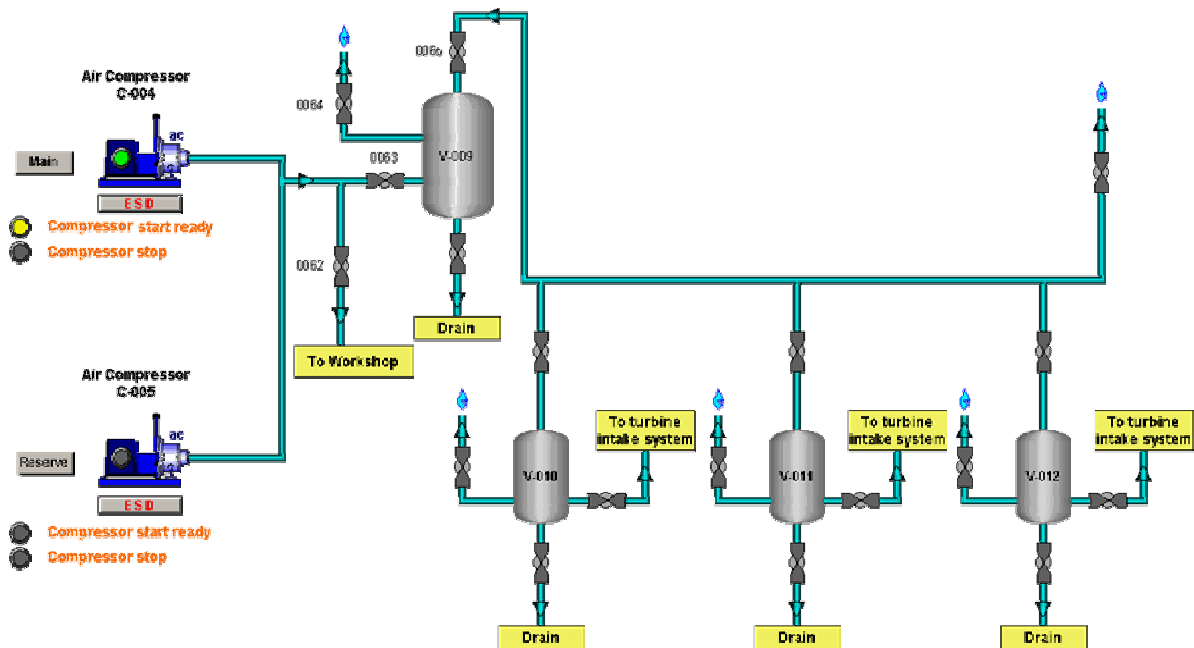
نحوه عملکرد :

## تهیه کننده : عزمی



هوای محیط پس از عبور از یک فیلتر کاغذی ، به مرحله اول کمپرسور هدایت می شود . با توجه به اینکه هوا پس از فشرده شدن با افزایش دما همراه است ، ( جهت بالا بردن راندمان - زیرا هوای سرد بهتر فشرده می شود ) هوا وارد **inter cooler** می گردد .

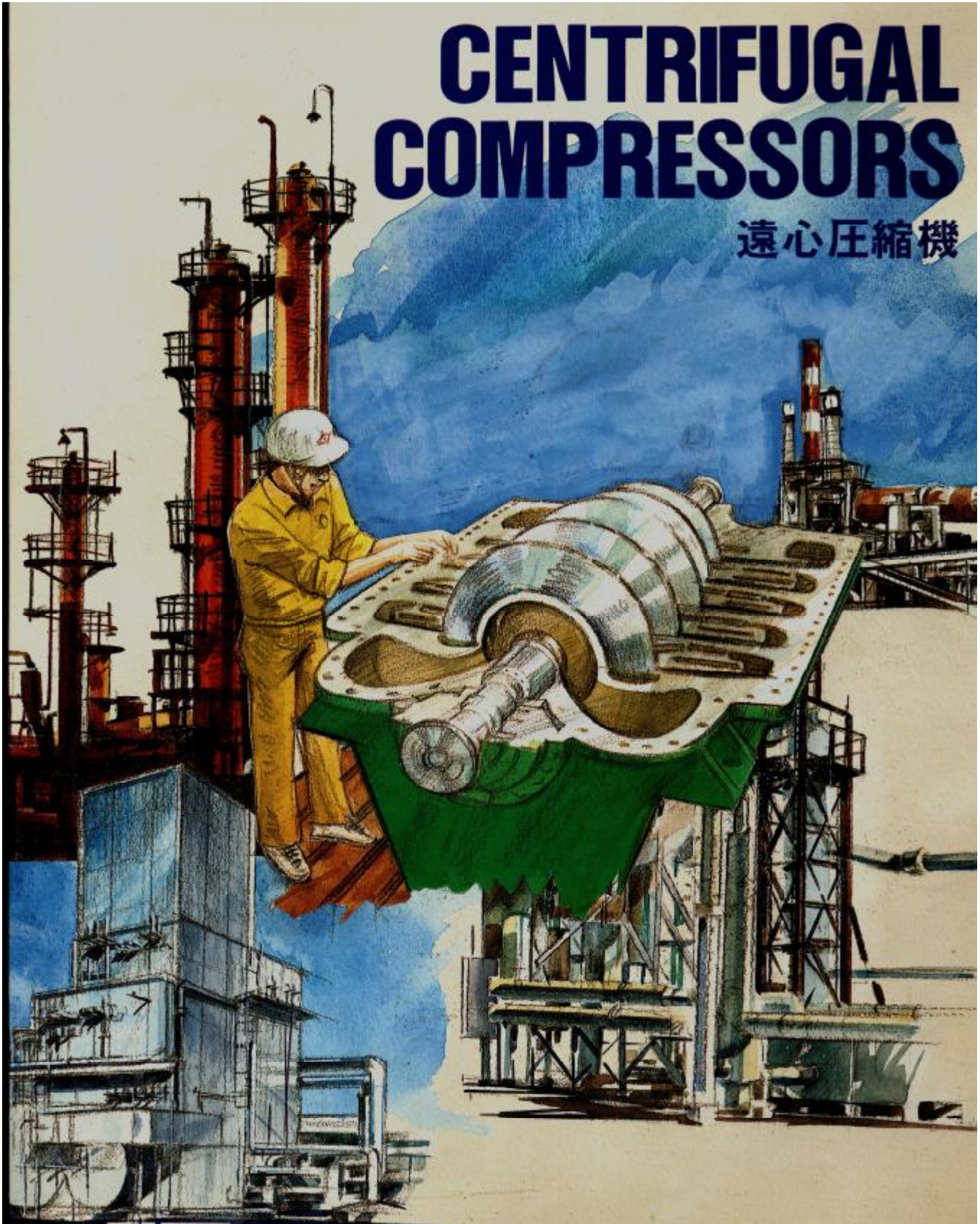
این خنک کن از نوع هوایی بوده و با فن خنک می گردد . با توجه به اینکه درصد رطوبت هوای محیط زیاد است ، با عمل سرد کردن رطوبت آن گرفته می شود و توسط یک شیر برقی به طور اتوماتیک به بیرون هدایت می گردد . سپس هوا وارد مرحله دوم کمپرسور می گردد و پس از فشرده شدن از کولر هوایی **after cooler** توسط فن خنک می گردد و آب استحصالی در اثر سرد شدن به وسیله شیر تخلیه اتومات ، جهت خشک کردن نهایی وارد **dryer** می گردد . هوا پس از خشک شدن وارد یک مخزن ذخیره هوای فشرده  $25m^3$  می گردد . و از آنجا جهت تغذیه به واحدها به مخازن  $1m^3$  و شیرهای کنترل می رود .





# CENTRIFUGAL COMPRESSORS

遠心壓縮機





## تعریف

کمپرسور دستگاهی است که برای بالا بردن فشار گاز و انتقال آن از نقطه‌ای به نقطه دیگر در طول فرایند استفاده می‌شود. کمپرسور سانتریفوژ از نوع کمپرسورهای دینامیکی است و در آن‌ها انتقال انرژی از طریق مجموعه‌ای از پره‌های دوار به صورت ترکیبی از فشار و سرعت درآمده و تبدیل بیشتر سرعت به فشار بعد از خروج پره‌های پروانه در جزء ثابت موسوم به دیفیوزر انجام می‌پذیرد.

## کاربردهای کمپرسور سانتریفوژ

مهمترین کاربردهای کمپرسورهای سانتریفوژ برای تامین گاز فشرده عبارتند از:

- جریان و گردش گاز در یک فرایند
- انتقال نیرو
- غلبه بر اصطکاک مسیر در خطوط انتقال و توزیع گاز
- ایجاد شرایط مناسب در گاز برای یک واکنش شیمیایی یا خواص ترمودینامیکی مطلوب
- ثابت نگهداشتن فشار گاز در سیستمهایی که نشستی ناخواسته یا مصرف تدریجی و کاهش فشار گاز وجود دارد
- تأمین فشار لازم جهت ذخیره‌سازی در مخزنها
- فرایندهای بازیافت و تزریق گاز در میدانهای نفتی
- تمیزکاری قطعات و سطوح با جت هوا، ماسه پاش، رنگ پاشی، هوازنی، همزنی مایعات، تخلیه مایعات از تانکرها و انتقال پودرها، مواد جامد و مایعات
- تأمین هوای فشرده برای توربینهای گازی
- تأمین جریان هوا برای تونل‌های باد و آزمایشات آیرودینامیکی
- تهویه ساختمانها، تونل‌ها، معادن و کوره‌ها
- تأمین هوای فشرده جهت احتراق در ماشین‌های احتراق داخلی و دیگ‌های بخار
- سیستم تبرید
- فرایندهای شیمیایی و تصفیه گاز
- بالا بردن سرعت واکنشها در فرایندهای شیمیایی



## محدوده عملکرد

کمپرسورهای سانتریفوژ از نظر تعداد مورد استفاده در صنایع، پس از کمپرسورهای رفت و برگشتی در ردیف دوم هستند و راندمان آنها مابین ۷۶٪-۶۸٪ قرار دارد.

محدوده ظرفیتشان ۱۰۰۰-۲۰۰۰۰۰ فوت مکعب در دقیقه و فشارهای خروجی ۱۰-۱۰۰۰۰ psig می باشد که حد پائین فشار به نوع تک مرحله یا دمنده و حد بالای فشار به کمپرسورهای تقویت کننده و یا چند مرحله منسوب می شود. امکان آلودگی گاز با روغن در آنها وجود نداشته و هزینه تعمیرات و هزینه اولیه برای شرایط عملیاتی مشابه پائین تر از نوع رفت و برگشتی است. این کمپرسورها نیاز به فونداسیون های سنگین ندارند و به مدت سه سال یا بیشتر می توانند به طور دائم کار کنند.

## کارکرد کمپرسورهای سانتریفوژ

کمپرسورهای سانتریفوژ از نوع کمپرسورهای دینامیکی هستند، یعنی برخلاف کمپرسورهای رفت و برگشتی که در آنها تراکم گاز به وسیله یک عضو متراکم کننده (یا همان پیستون) انجام می شود، کمپرسورهای سانتریفوژ عضو متراکم کننده ای ندارند و تراکم گاز در آنها عمدتاً با نیروی گریز از مرکز و سرعتی که از چرخش سریع گاز به وسیله پروانه حاصل می شود انجام می گیرد.

پروانه ها یا همان impeller ها از جمله اجزای متحرک کمپرسورهای سانتریفوژ بوده و منبع تمام انرژی داده شده به گاز در طول تراکم می باشند. هنگام چرخش پروانه، انرژی داده شده به گاز توسط پره های پروانه موجب افزایش فشار استاتیکی و سرعت گاز می شود. به این صورت که نیروی گریز از مرکز وارده به گاز مابین پره ها، باعث متراکم شدن گاز می شود. علاوه بر این فشار استاتیکی، به دلیل افزایش سرعت گاز در گذر از مرکز تا محیط چرخ، افزایش می یابد. به این ترتیب افزایش کل فشار به وسیله یک پروانه برابر مجموع افزایش فشارهای استاتیکی و سرعتی است.

در کمپرسورهای سانتریفوژ پروانه ها بر روی یک شفت نصب می شوند. با چرخش شفت و در نتیجه چرخش روتور، گاز به صورت محوری، یعنی در راستای محور شفت وارد پروانه شده و به صورت شعاعی، یعنی عمود بر شفت، با فشار و سرعت بالاتری خارج می شود. روتور به وسیله موتور الکتریکی یا توربین به حرکت در می آید و گاز کم فشار و کم سرعت از قسمت مرکزی وارد چشم ورودی و یا چشمه کمپرسور شده و با چرخش توسط پروانه و افزایش فشار، از خروجی کمپرسور خارج می گردد.



برای هدایت جریان گاز به دهانه پروانه با کمترین افت فشار، از پره‌هایی در ورودی کمپرسور ویا میان پروانه‌ها استفاده می‌شود که به آنها پره‌های هادی یا Guide vane گفته می‌شود. زاویه بین این پره‌ها را می‌توان به طور دستی یا اتوماتیک تغییر داد و کارکرد کمپرسور را تنظیم کرد.

در کمپرسورهای سانتریفوژ افزایش فشار گاز، صرفاً به سرعت نوک پره‌های پروانه که با سرعت دورانی شفت و قطر چرخ متناسب است، بستگی دارد. اما چون سرعت پروانه نمی‌تواند از مقدار مشخصی بیشتر باشد، افزایش فشار گاز در عبور از یک پروانه واحد نیز نمی‌تواند از محدوده خاصی بالاتر رود. در صورتی که فشار بالاتری مورد نظر باشد برای افزایش فشار گاز از دو یا چند پروانه استفاده می‌شود. در این صورت، گاز خروجی از پروانه اول که تا حدی فشرده شده است، به ترتیب وارد پروانه‌های بعدی شده و فشرده‌تر می‌گردد. غالب کمپرسورهای صنعتی چند مرحله‌ای هستند و تعداد پروانه‌های آنها گاهی به بیش از ۱۰ عدد نیز می‌رسد.

در یک کمپرسور چند مرحله‌ای گاز ابتدا به صورت محوری وارد پره اول شده پس از افزایش فشار و افزایش سرعت، از پروانه اول خارج شده وارد محفظه‌هایی با شکل خاص به نام دیفیوزر می‌گردد. در این محفظه‌ها سرعت گاز کاهش یافته در نتیجه فشار افزایش می‌یابد. سپس گاز به پروانه دوم هدایت می‌شود. گاز به همین صورت از همه پروانه‌ها عبور می‌کند و سرانجام بعد از آخرین پروانه، گاز به محفظه خروجی کمپرسور هدایت شده و از آن خارج می‌شود. افزایش فشار کلی در این کمپرسورها برابر مجموع افزایش فشارهای ایجاد شده توسط هر یک از پروانه‌هاست. برای اینکه کارکرد کمپرسور بهینه و راندمان آن حداکثر باشد، بایستی تبدیل سرعت به فشار در پوسته کمپرسور به صورت تدریجی، آرام و بدون افت محسوس در فشار کل انجام شود. بدین منظور اغلب مجموعه‌ای از تیغه‌های راهنما در مسیر عبور گاز نصب می‌شود که گاز را از خروجی یک پروانه می‌گیرند و به ورودی پروانه بعدی هدایت می‌کنند. این تیغه‌ها در خلاف جهت خروج گاز از پروانه‌ها شکل داده شده و چنان طراحی می‌شوند که با افزایش سطح مقطع، کاهش سرعت و افزایش فشار به صورت تدریجی، آرام و با حداقل افت انرژی انجام شود.

در کمپرسورهای چند مرحله‌ای برای جبران کاهش حجم گاز در اثر تراکم در هر پروانه، پروانه‌ها از نظر پهنا و قطر در جهت جریان گاز تدریجاً کوچکتر می‌شوند.



## کاربرد کمپرسورهای سانتریفوژ

کمپرسورهای دینامیکی (سانتریفوژها و محوری‌ها) توانایی جابجایی گازها را در حجم‌های زیاد با فشارهای متوسط و پایین دارا بوده در حالی که کمپرسورهای جابجایی مثبت قادرند فشارهای فوق‌العاده را با مقدار جریان اندک تأمین کنند.

کمپرسورهای سانتریفوژ هنگامی که تحت بار کامل استفاده می‌گردند، بالاترین بازدهی را در بین سایر کمپرسورها دارا می‌باشند. این بازدهی در کمپرسورهای بزرگتر بیشتر بوده و به همین دلیل در چیلرهای<sup>۱</sup> بزرگ بیشتر از این نوع کمپرسورها استفاده می‌شود. بازدهی این کمپرسورها از سال ۱۹۸۰ به سرعت در حال افزایش بوده و تغییرات زیادی در جهت اصلاح آنها صورت گرفته است. در مواردی که امکان همراه شدن مایعات با گاز (به مقدار کم) وجود داشته باشد و یا ذرات جامدی در گاز موجود باشد تنها کمپرسورهای سانتریفوژ قابل استفاده خواهند بود در صورتی که تغییرات وزن مولکولی و دانسیته برای این کمپرسورها مشکل غیرقابل‌علاجی تلقی می‌شود.

کمپرسورهای سانتریفوژ مخصوصاً در فرایندهایی که دارای محدوده‌های عملیاتی خیلی وسیعی هستند کاربردهای زیادی در صنعت دارند. کمپرسورهای سانتریفوژ ابتدا به عنوان دمنده‌های هوای اتمسفریک به (طور مثال برای کوره‌ها) به کار می‌رفتند. با گذشت زمان این کمپرسورها برای فشرده کردن گازها و حتی مخلوط‌های بخار با مشخصاتی که کاملاً با هوا متفاوت است به کار برده شده‌اند. شدت جریان‌های کمپرسورها در نمونه‌های مختلف متفاوت است ولی همیشه در نسبت‌های فشار پایین کار می‌کنند. البته در این کمپرسورها امکان افزایش شدت جریان و نسبت‌های فشرده‌سازی بسته به نیاز وجود دارد.

برخی موارد که در آنها از کمپرسورهای سانتریفوژ استفاده می‌شوند عبارتند از:

### ۱- پالایشگاه‌ها

برخی از واحدها در پالایشگاه‌ها که کمپرسورهای سانتریفوژ در آنها به کار می‌روند عبارتند از:

#### • رفرمینگ<sup>۲</sup>

در فرایندهای رفرمینگ نسبت‌های فشرده‌سازی خیلی بالا نیست و فشارهای عملیاتی در محدوده ۳۰-۴۰ bar تغییر می‌کند.

#### • کرکینگ<sup>۳</sup>

<sup>۱</sup> Chiller

<sup>۲</sup> Reforming

<sup>۳</sup> Cracking



• تولید روغن و تولید آسفالت و قیر در پالایشگاهها

#### ۲- واحدهای سنتز آمونیاک

در این واحدها گاز طبیعی تا فشار ۴۰ bar فشرده می‌شود و طی انجام مراحل آمونیاک به دست می‌آید. برخی از کمپرسورهای این واحدها عبارتند از:

• کمپرسورهای گاز طبیعی

این کمپرسورها از یک یا دو محفظه تشکیل شده‌اند که فشار نهایی گاز تقریباً ۴۰ bar است.

• کمپرسورهای هوا

فشار نهایی این کمپرسورها تقریباً ۳۰-۳۵ bar می‌باشد.

• کمپرسورهای سنتز

فشارهای سنتز بسته به فرایند در محدوده ۱۸۰-۲۶۰ bar تغییر می‌کند.

#### ۴- واحدهای سنتز اوره

فرایندهای تولید اوره به دودسته تقسیم می‌شوند که یکی در محدوده فشاری ۱۶۰-۱۵۰ bar و دیگری در محدوده ۲۳۰-۲۵۰ bar می‌باشد. در این فرایندها دی‌اکسید کربن به کمک ترکیبی از کمپرسورهای رفت و برگشتی و سانتریفوژ فشرده می‌شود.

#### ۵- سرویس گاز طبیعی

در برخی موارد برای یک سری از کاربردها فشرده کردن گاز طبیعی لازم است:

• تزریق<sup>۱</sup>: به‌طور مثال این کمپرسورها برای داخل کردن گاز به درون نفت خام به کار می‌روند.

• انتقال گاز

• مایع کردن و دوباره به حالت گاز در آمدن: گاز طبیعی درون مخزن به حالت مایع ذخیره می‌شود و سپس با گرم شدن و تبخیر شدن به کمک کمپرسور سانتریفوژ وارد خطوط لوله می‌شود.

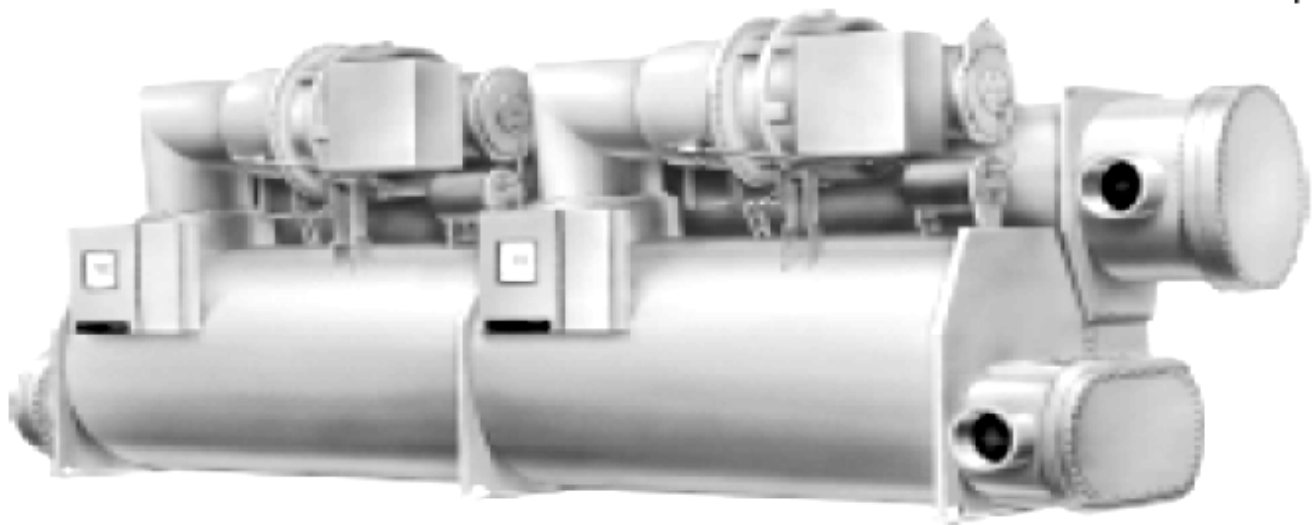
#### ۶- سرویس اکسیژن در واحدهای متالوژی

یکی از بنیان‌های اولیه برای توسعه صنایع تولید استیل امکان در اختیار داشتن مقادیر زیادی اکسیژن خیلی ارزان است. در این واحدها اکسیژن، بسته به مورد تا ۶۰ bar ممکن است فشرده شود.





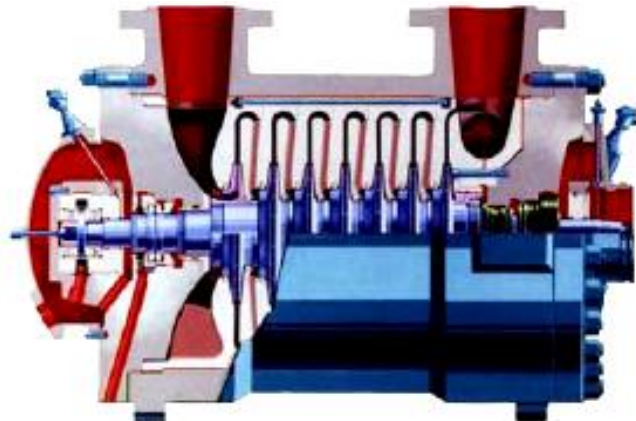
(شکل ۶) چیلری را نشان می‌دهد که دارای یک پروانه برای فشرده کردن گاز است. بازدهی بالا در پروانه‌های کمپرسور هنگامی وجود دارد که نرخ گاز ورودی به کمپرسور در حد مشخصی باشد. به بیان دیگر پروانه هر کمپرسوری برای نرخ مشخصی از گاز طراحی و ساخته می‌شود که در خارج از این محدوده، بازدهی ممکن است بسیار پایین بیاید. البته برای رفع این مشکل معمولاً تدابیر خاصی در نظر گرفته می‌شود که هنگام خروج شدت جریان گاز از محدوده مشخص شده راندمان، افت زیادی نداشته باشد.



شکل ۶- چیلر آبی که دارای دو کمپرسور مجزا می‌باشد

## انواع کمپرسورهای سانتریفوژ

شکل‌های مختلفی برای مسیر جریان سیال در کمپرسورها وجود دارد. ساده‌ترین شکل، حالتی است که در (شکل ۴۲) نشان داده شده است. در این حالت کمپرسور فقط دو نازل دارد یکی ورودی و دیگری خروجی. گاز از نازل ورودی وارد کمپرسور شده و پس از عبور از یک یا چند مرحله افزایش فشار از نازل خروجی خارج می‌شود.

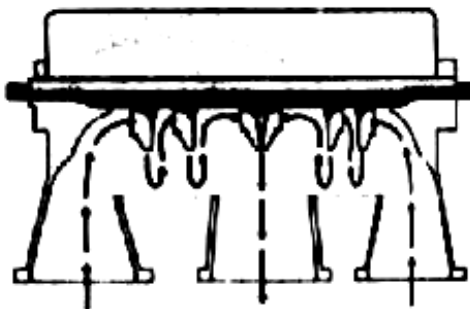


شکل ۴۲- شماتیکی از یک کمپرسور با یک جریان ورودی و یک جریان خروجی



در صورتی که شدت جریان گاز بالا و اختلاف فشار کمی در کمپرسور مورد نیاز باشد، سازندگان

اغلب اندازه کمپرسور را با به کارگیری دو جریان ورودی که در (شکل ۴۳) نشان داده شده است کاهش می دهند. در این حالت سیال ورودی به دو بخش مساوی تقسیم شده و از دو انتهای کمپرسور وارد آن می شود. گاز پس از فشرده شدن از نازل خروجی که در وسط کمپرسور قرار دارد، خارج می شود. در این حالت قطر خارجی کمپرسور و هزینه ساخت آن کاهش می یابد. در نتیجه، این روش راهی است که می توان ظرفیت بدنه کمپرسور را دو برابر کرد.



شکل ۴۳- شماتیک یک کمپرسور با دو جریان ورودی و یک جریان خروجی

برای حالت هایی که دمای گاز به علت افزایش فشار به شدت افزایش می یابد، باید با استفاده از خنک کردن گاز دماهای خروجی را در حد قابل قبولی نگه داشت. یک راه برای انجام این کار استفاده از دو کمپرسور با یک مبدل حرارتی که مابین آنها قرار دارد می باشد. البته برای سرد کردن، سازندگان می توانند از خنک کن های داخلی استفاده کنند. در این صورت در واقع دو کمپرسور در یک محفظه قرار خواهند

داشت (شکل ۴۴). در این حالت گاز از نازل ورودی، وارد کمپرسور شده و از یک نازل خروجی میانی وارد یک مبدل حرارتی خارجی می شود و پس از سرد شدن، دوباره از بخش میانی محفظه کمپرسور وارد آن شده و دوباره فشرده می شود. در نهایت گاز از آخرین نازل خروجی خارج شده و به سیستم خط لوله وارد می شود.



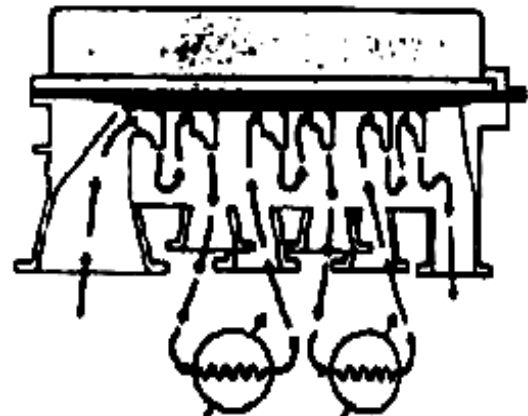
شکل ۴۴- شماتیک یک کمپرسور با خنک کن میانی

گازهای با وزن مولکولی بالا نسبت به گازهای با وزن مولکولی پائین سریع تر گرم می شوند. در این موارد سازندگان از

کمپرسورهایی با یک بدنه و دو خنک کن میانی استفاده می کنند. در این صورت گاز از دو نازل در قسمت های میانی بدنه برای سرد شدن خارج شده و دوباره وارد می شود (شکل ۴۵).



وجود هر خنک کن میانی مستلزم استفاده از دو نازل اضافی در بدنه کمپرسور و در نتیجه افزایش فضای اشغال شده توسط آن می باشد، بنابراین حداکثر تعداد دفعات سرمایش در کمپرسور دارای یک بدنه، دو مرتبه می باشد. در بعضی از فرایندهای سرمایش، مراحل فشرده سازی مختلفی مورد نیاز است. سازنده می تواند این کار را با استفاده از جریان های جانبی انجام دهد (شکل ۴۶). در این حالت جریان اصلی گاز از نازل ورودی وارد می شود و پس از گذشتن از چند مرحله برای فشرده سازی جریان دیگری در داخل بدنه با آن مخلوط شده و به مرحله بعدی کمپرسور وارد می شود. در صورت نیاز گاز فرایندی می تواند پس از خروج از نازل خروجی میانی و قبل از ورود به نازل ورودی دوم وارد یک خنک کن شود.



شکل ۴۵- شماتیکی از یک کمپرسور با دو خنک کن میانی



شکل ۴۶- شماتیکی از یک کمپرسور با جریان جانبی

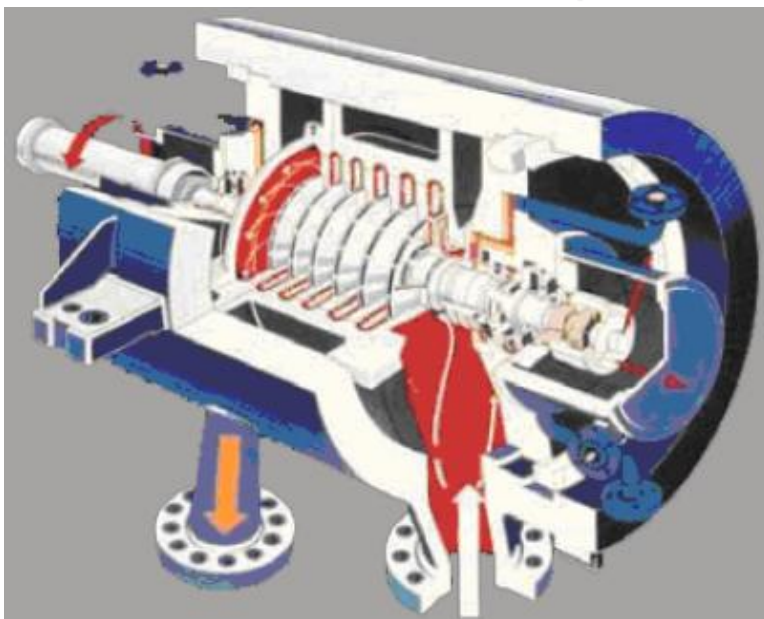
### اجزاء اصلی کمپرسورهای سانتریفوژ:

- 1- محفظه (پوسته)
- 2- پره های هادی
- 3- دیفیوزر و دیافراگم
- 4- شفت (محور)
- 5- یاتاقانها
- 6- آب بندکننده ها
- 7- درام
- 8- ضربه گیر
- 9- درایور یا (نیروی محرکه)



### محفظه کمپرسور

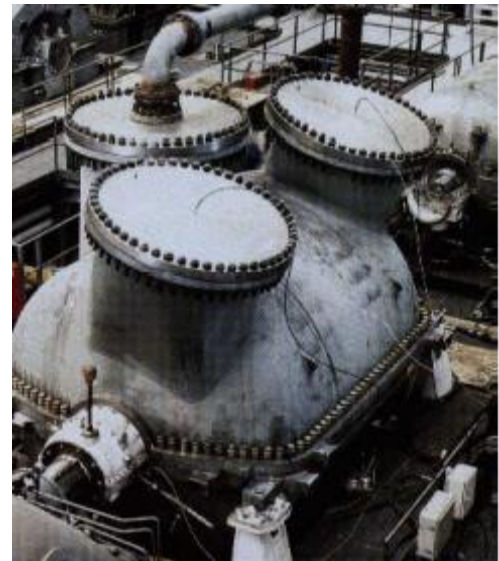
همه کمپرسورها از جمله کمپرسورهای سانتریفوژ دارای محفظه ای هستند که در آن تجهیزات اصلی از جمله پروانه ها قرار می گیرند. به علاوه محفظه کمپرسورها بایستی حداقل دو نازل یکی ورودی و دیگری خروجی داشته باشند. محفظه کمپرسور بایستی مقاوم باشد تا توانایی تحمل ضربه های احتمالی را داشته باشد. همچنین در مقابل شرایط محیطی مانند خوردگی و ... مقاومت داشته باشد. این محفظه ها ممکن است ریخته گری شده یا فابریک<sup>۱</sup> شوند. در (شکل ۷) مقطعی از یک کمپرسور سانتریفوژ نشان داده شده است، در این کمپرسور روشن است که تجهیزات داخلی درون یک محفظه مقاوم قرار دارند. محفظه های کمپرسورهای سانتریفوژ شامل نازل های ورودی، خروجی و مدخل هایی برای جمع آوری سیال در ورودی و خروجی می باشد. این محفظه ها ممکن است به دو صورت محفظه هایی که فصل مشترک افقی بین دو قسمت بالایی و پائینی آن وجود دارد (شکل ۸) و محفظه هایی که این فصل مشترک در آنها عمودی است (شکل ۹) تقسیم می شوند. محفظه دو پارچه افقی دارای نقطه جدایشی در راستای شفت می باشد که دو بخش جداگانه در این قسمت با پیچ به هم متصل شده اند. محل قرار گرفتن نازل ها در این حالت معمولاً در قسمت بالایی (شکل ۸) یا پائین بدنه می باشد، البته ممکن است بعضی نازل های میانی در دیواره بدنه نصب شوند. محفظه هایی از این نوع که دارای نازل در قسمت پائینی هستند از نقطه نظر نگهداری مناسبتر می باشند. اگر نازل این کمپرسورها در بخش پائینی قرار داشته باشد بدون اینکه سیستم خط لوله تغییر کند و دچار آشفستگی شود، می توان روتور را از قسمت بالایی بدنه کمپرسور جدا کرد. در این صورت فضای مورد نیاز برای نگهداری کمپرسور حداقل خواهد بود.



شکل ۷- مقطعی از یک کمپرسور سانتریفوژ به همراه محفظه آن که برای حفاظت از اجزای داخلی تعبیه شده است



شکل ۹- نمایی از کمپرسور با محفظه عمودی



شکل ۸- نمایی از کمپرسور با محفظه افقی

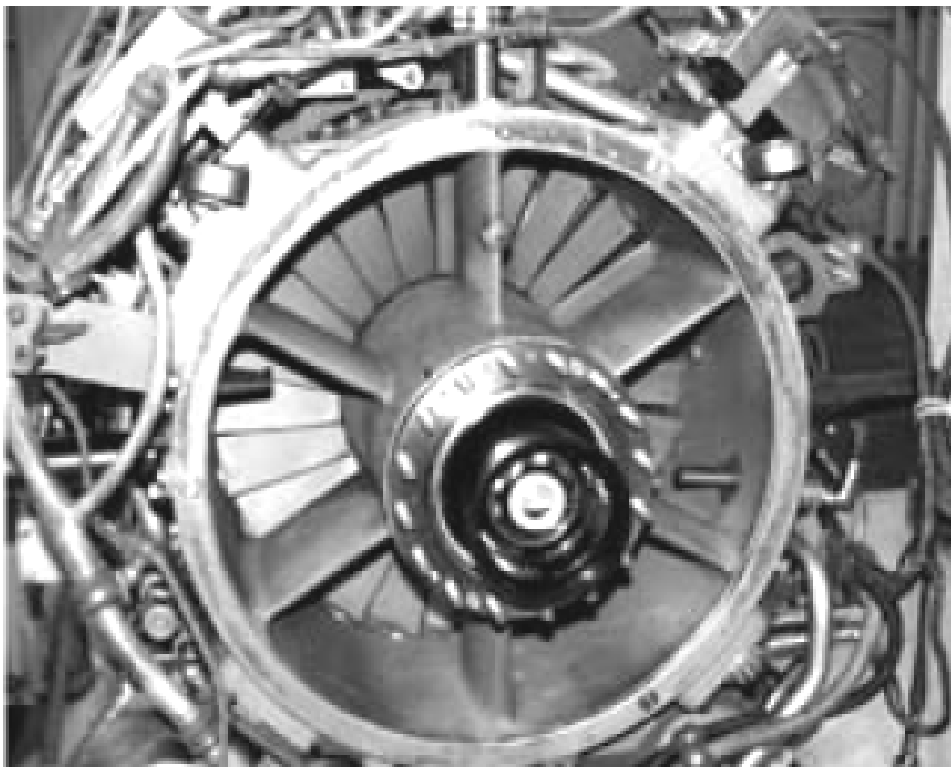
در فشارهای تقریباً  $50 \text{ psig}$  ( $3500 \text{ kpa}$ )، محفظه‌هایی که فصل مشترک افقی دارند قابلیت آب‌بندی مناسبی نداشته و در این صورت سازندگان از محفظه‌هایی دارای فصل مشترک عمودی یا بشکته‌ای شکل استفاده می‌کنند (هر قدر اندازه کمپرسور بزرگتر باشد قابلیت آب‌بندی آن در مقابل فشار گاز کمتر است). در این نوع محفظه در پوشهای دو طرف آن به بدنه پیچ می‌شوند و روتور در یک سیلندر کامل قرار دارد و خارج کردن روتور از بخش‌های انتهایی محفظه صورت می‌گیرد. در نتیجه بایستی فضای کافی برای خارج کردن و نگهداری روتور وجود داشته باشد. در عوض در این نوع محفظه‌ها نشت گاز نسبت به کمپرسورهایی که دارای دو قسمت افقی جدا از هم هستند کمتر است.

### پره‌های هادی :

پره‌های هادی در برخی موارد در ورودی کمپرسور یا در ورودی چشم هر پروانه به منظور هدایت جریان گاز با کمترین افت فشار نصب می‌شوند. پره‌های هادی ممکن است ثابت یا متحرک باشند. شکل قرار گرفتن این پره‌ها در خلاف جهت پره‌های پروانه، در جهت آنها و یا به صورت شعاعی می‌باشد. در برخی موارد زاویه پره‌های ورودی به طور دستی یا اتوماتیک جهت تنظیم کار کمپرسور تغییر می‌کند. با وجود این که تمام کمپرسورها مجهز به پره‌های هادی نیستند، وجود این پره‌ها در کارآئی کمپرسور تاثیر مثبتی می‌گذارد.



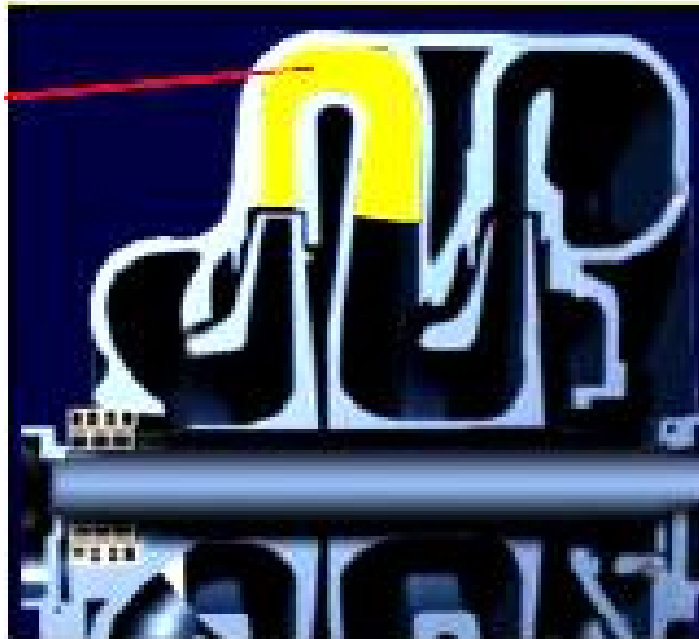
با استفاده از پره‌هایی هم جهت با پره‌های پروانه، با افزایش ناچیزی در کارایی هر مرحله هد و ظرفیت کاهش می‌یابد. در صورتی که از پره‌های هادی استفاده شود (که شکل تیغه‌های آنها به گونه‌ای است که در خلاف جهت حرکت پره‌های پروانه می‌باشند) افزایش ناچیزی در ظرفیت و هد رخ می‌دهد که منجر به کاهش بازدهی هر مرحله می‌شود. مناسبترین شکل پره‌های هادی پره‌های شعاعی هستند. با استفاده از این پره‌ها جریان گاز ورودی به چشم پروانه آشفته نخواهد بود و در نتیجه کارایی کمپرسور بالا خواهد رفت.



تصویر پره‌های هادی یک پروانه

### دیفیوزر :

پس از این که گاز از هر پروانه عبور کرد، وارد منطقه‌ای به نام دیفیوزر می‌شود، که در آنجا به صورت سیستماتیک سرعت گاز با افزایش سطح مقطع عبور سیال کاهش می‌یابد. به این ترتیب انرژی جنبشی که توسط پروانه به گاز داده می‌شود در اثر کاهش سرعت در دیفیوزر، به افزایش فشار منجر می‌شود. وجود دیفیوزر سبب می‌شود که تبدیل انرژی جنبشی به فشار به حالت بهینه انجام شود. این بخش در کمپرسورهای سانتریفوژ ممکن است به صورت پره دار یا بدون پره باشد. به کارگیری دیفیوزرهای بدون پره که به صورت دو دیواره موازی هستند به دلایل اقتصادی و طراحی رایج تر است.



منطقه دیفیوزر

شکل ۱۰- نمایی شماتیک از منطقه دیفیوزر که بعد از پروانه باعث تبدیل سرعت به فشار می‌شود.

### زانویی و کانال برگشت خروجی :

در حین گذر از دیفیوزر گاز وارد زانویی برگشت جریان سیال می‌شود که گاز را به داخل کانال برگشت جریان و در نهایت پروانه بعدی هدایت می‌کند. کانال برگشت شامل پره‌های هادی می‌باشد که حرکت چرخشی گاز را که در اثر چرخش پروانه ایجاد می‌شود حذف می‌کنند. پس از آنکه گاز از آخرین دیفیوزر عبور می‌کند وارد مدخل خروجی شده و گاز به سمت نازل خروجی و سیستم خط لوله هدایت می‌شود. شکل‌های ۱۱ و ۱۲ نمایی شماتیک از زانویی و کانال برگشت جریان را نشان می‌دهند.



شکل ۱۲- نمایی شماتیک از کانال برگشت جریان



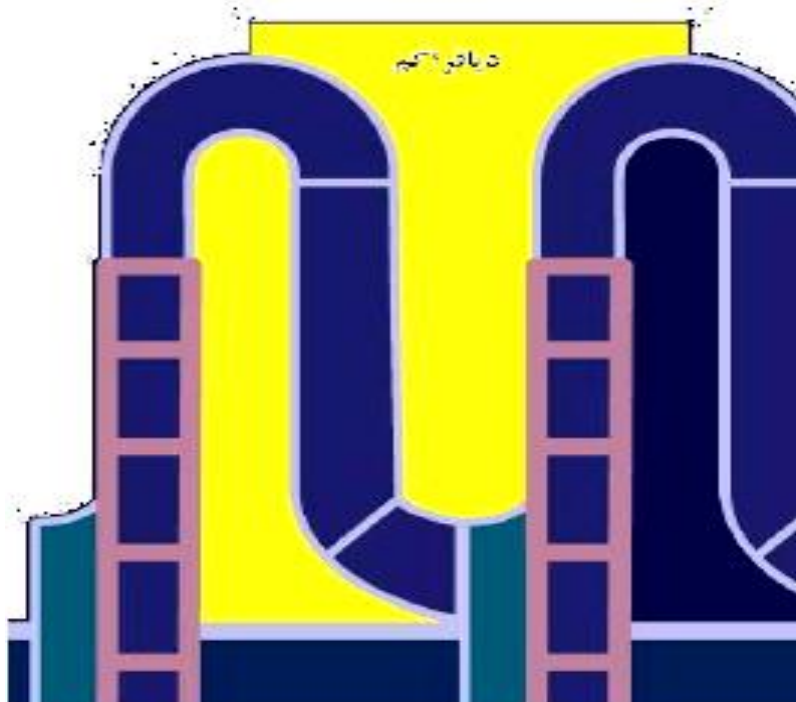
شکل ۱۱- نمایی شماتیک از زانویی برگشت جریان



## دیافراگم :

دیافراگم بخش ساکنی است که از مجموع یک رویه مربوط به دیفیوزر بالادستی، بخشی از زانویی برگشت جریان، کل کانال برگشت جریان و یک صفحه از دیفیوزر پایین دستی تشکیل شده است. دیافراگم ها با شفت کمپرسور نمی چرخند. هر پروانه یک دیافراگم دارد. دیافراگم ها بین پروانه های کمپرسور قرار می گیرند و به این منظور طراحی می شوند که جریان ورودی به چشم پروانه کاملاً آرام باشد. چشم پروانه مدخل ورودی به پروانه است. این بخش از کمپرسورهای سانتریفوژ اکثراً به صورت ریخته گری شده یا فابریک شده و یا ترکیبی از این دو روش ساخته می شوند. دیافراگم ها به صورت شعاعی و درون شیارهایی در محفظه قرار می گیرند. جهت جلوگیری از جابجا شدن دیافراگم در محفظه، قسمت بالایی آن توسط پیچ محکم می شود. محل اتصال افقی، قطر خارجی و دیواره های انتهایی دیافراگم تراشکاری می شوند تا از نشتی جلوگیری کرده و مانع اصطکاک شوند. در داخل دیافراگم دو زیانه برای آب بندهای میان مرحله ای تعبیه می شوند.

بعضی از دیافراگم ها دارای جدار خنک کننده می باشند. این نمونه دیافراگم ها دارای مسیرهای ورودی و خروجی برای آب هستند. البته جریان آب خنک کن می تواند یک جریان دائمی باشد یعنی از یک طرف وارد شود و از طرف دیگر بیرون بریزد و یا اینکه یک مدار همانند سیستم خنک کننده داشته باشد. زمانی که گاز از پروانه کمپرسور خارج می شود و از میان دیفیوزر عبور کرده و با دیواره خارجی دیافراگم تماس پیدا می کند به علت مجاورت با دیافراگم نسبتاً سرد در اثر تبادل حرارتی گاز خنک می شود.



نمایی شماتیک از دیافراگم





## شفت

شفت‌ها میله‌هایی هستند که بخش چرخنده کمپرسور روی آنها نصب می‌شود. امروزه از میله‌های توپر خاصی تا قطر ۸ اینچ نیز به عنوان شفت استفاده می‌شود. جنس شفت‌ها از فولادهای آلیاژی انتخاب می‌شود. عملیات صیقل کاری روی شفت، دقت بالا در حفظ تolerانس حداقل و هم مرکز بودن تمام قسمتهای شفت نسبت به یاتاقانهای آن اهمیت زیادی بر عملکرد و تعادل دینامیکی روتور<sup>۱</sup> دارد. شفت در حقیقت فونداسیونی برای روتور به منظور عملکرد مکانیکی خوب محسوب می‌شود. شکل ۲۹ نمایی از یک روتور، یا شفتی که تجهیزات متحرک بر روی آن نصب شده‌اند، مشاهده می‌شود.



شکل ۲۹- نمایی از یک روتور یا شفتی که لوازم متحرک بر روی آن نصب شده‌اند.

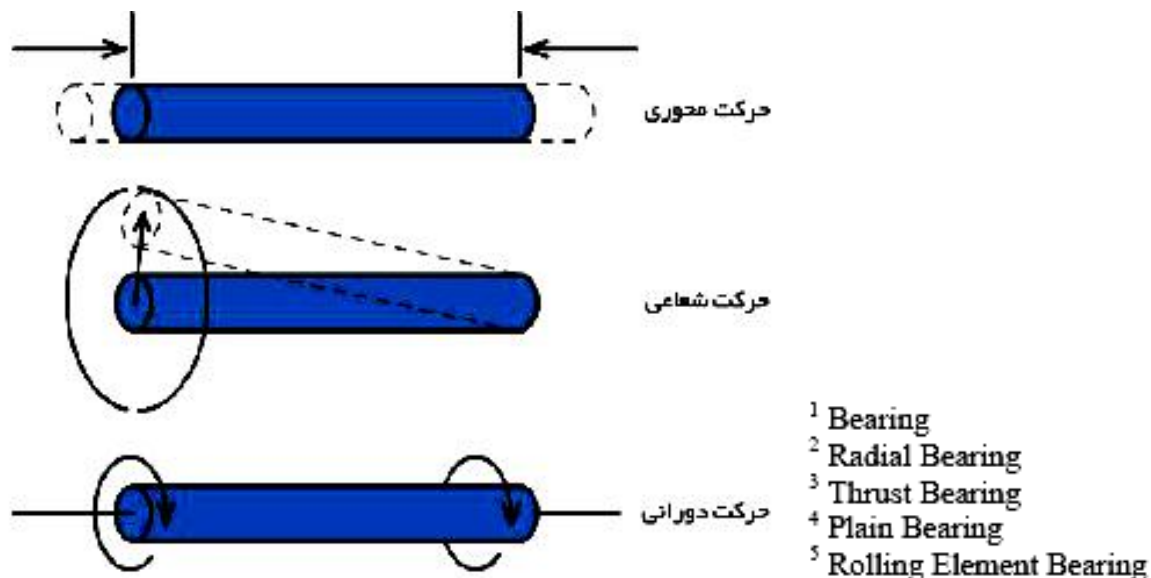


### یاتاقانها :

یاتاقانها در همه ماشینها و تجهیزات چرخنده وجود دارند. هدف از استفاده از یاتاقانها ایجاد تکیه گاه و هدایت بخشهای متحرک درون تجهیزات می باشد. نشی و آسیب رسیدن به کمپرسور می تواند در صورت نامیزانی حرکت شفت یا دیگر اجزای متحرک کمپرسور باشد. یک شفت نامیزان می تواند به سه حرکت محوری، شعاعی و چرخشی گرایش داشته باشد. (شکل ۱۸)

حرکت در طول محور را حرکت محوری گویند. همچنین شفت می تواند به طرف خارج از مرکز نیز حرکت کند که این حرکت را حرکت شعاعی گویند. حرکت دورانی شفت حول محور آن را حرکت دورانی می گویند.

برخی از یاتاقانها در جهت شعاعی<sup>۲</sup> و برخی دیگر در جهت محوری<sup>۳</sup> نیروهای وارد بر روتور را تحمل می کنند. پیچیده ترین یاتاقانها، آنهایی هستند که برای شفت های چرخنده که با سرعت زیادی چرخیده و متحمل بار سنگین هستند، استفاده می شوند. یاتاقانها به دو گروه جداگانه تقسیم می شوند: یاتاقانهای مسطح<sup>۴</sup> و یاتاقانهای چرخشی<sup>۵</sup>.



شکل ۱۸- حرکت های یک محور

که بایستی از آنها جلوگیری کرد



یکی از ساده‌ترین انواع یاتاقانها، یاتاقانهای مسطح می‌باشند (شکل ۱۹). یاتاقانهای مسطح روی فیلم روغنی که بین دو قطعه لغزنده وجود دارد، قرار می‌گیرند. این یاتاقانها توانایی تحمل بارهای زیادی را داشته و متکی به وجود یک سیستم روغن کاری برای ایجاد فیلم روغن

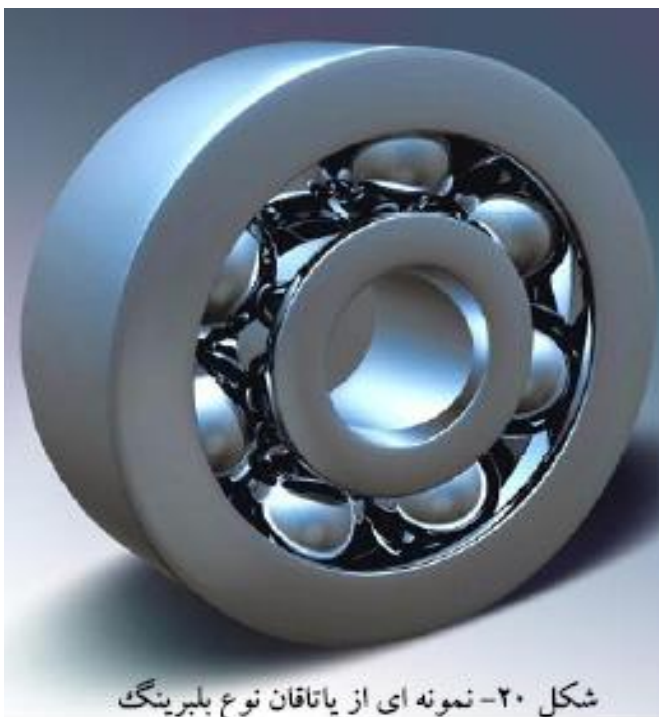
می‌باشند. در نتیجه در صورتی که از این یاتاقانها استفاده شود بایستی روغن سرد و تمیز در دسترس باشد. جرم یاتاقانهای

شکل ۱۹- نمونه‌ای از یاتاقانهای Tilting

مسطح نسبتاً زیاد است مخصوصاً نوع "tilting pad" که از آنها در تجهیزات فرایندی مدرن استفاده می‌شود. پدهای<sup>۱</sup> (Pad) موجود در این یاتاقان از چرخش روغن به همراه شفت تا حدی جلوگیری کرده و موجب تعادل بیشتری می‌شوند. عمر مفید بالای یاتاقانهای مسطح سبب شده‌است که در موارد زیادی به کار روند. یاتاقانهای Rolling Element یا یاتاقانهای غلتشی از دو عدد رینگ و مجموعه‌ای از اجزای غلتنده که در مسیر مشخصی داخل رینگها حرکت می‌کنند، تشکیل شده‌اند. شکلهای استاندارد این اجزاء شامل ساچمه، رولر استوانه‌ای، رولر سوزنی، رولر مخروطی، رولر بشکه‌ای متقارن و رولر بشکه‌ای نامتقارن می‌باشند. این نوع از یاتاقانها حرارت خیلی کمتری نسبت به یاتاقانهای مسطح ایجاد می‌کنند، بنابراین

توان کمتر تلف می‌شود و به روانکاری کمتری نیاز دارند. این یاتاقانها نسبت به یاتاقانهای مسطح کوچکتر و سبکتر هستند.

در صورتی که یاتاقانی خراب شود، گرمای تولیدشده در بعضی موارد می‌تواند بخشی از شفت را که یاتاقان روی آن قرار دارد ذوب کند، این پدیده منجر به خم شدن و سپس شکستن شفت می‌شود. بنابراین ضروری است که دما و فشار روغن یاتاقانها پیوسته مورد بررسی قرار گیرد



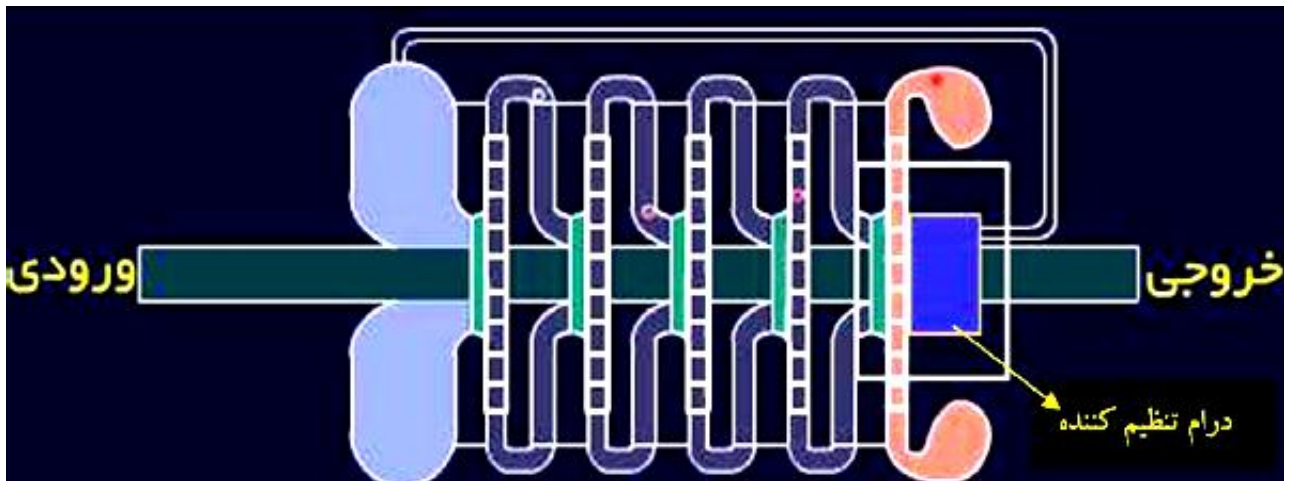
شکل ۲۰- نمونه‌ای از یاتاقان نوع بلبرینگ



یاتاقان‌های فرسوده منجر به ارتعاش و حرکت شفت می‌شوند. این مسأله به آب‌بندهای لایرنٹ آسیب رسانده، منجر به افزایش نشتی شفت می‌شود. افزایش ارتعاشات خطر خرابی تجهیزات را افزایش می‌دهد. در کمپرسورهای سانتریفوژ نیروهایی وجود دارند که باعث حرکت طولی و حرکت شعاعی شفت می‌شوند. برای مثال نیروی وارد بر پروانه توسط گاز فشرده شده باعث حرکت افقی شفت می‌شود به علاوه در صورتی که پروانه به درستی روی شفت نصب نشود در هنگام کار کمپرسور ممکن است حرکت شعاعی داشته باشد. به همین دلیل برای جلوگیری از این حرکت‌های ناخواسته و همچنین به حداقل رساندن اصطکاک از یاتاقانهای شعاعی و محوری در این کمپرسورها استفاده می‌شود. یاتاقانهای شعاعی معمولاً در دو سمت روتور و در بیرون محفظه جهت سهولت دسترسی و تعمیرات قرار گرفته و باروغن تحت فشار روغن کاری می‌شوند. به طور کلی دمای یاتاقانها بایستی کنترل شود تا بیش از اندازه گرم نشوند.

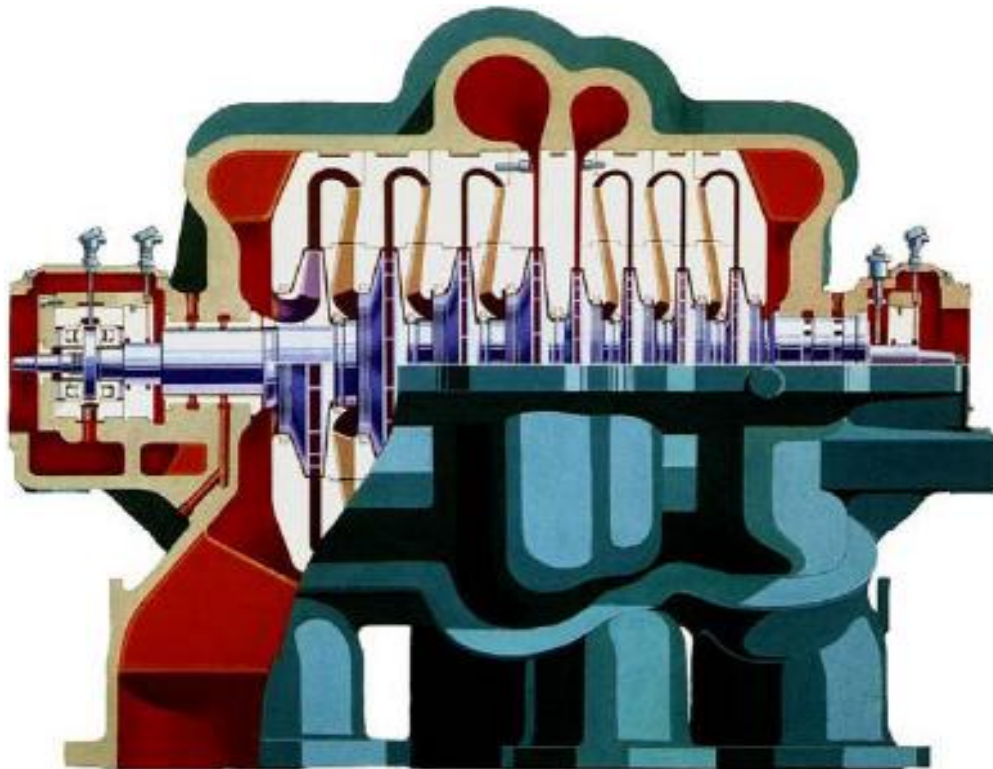
#### درام تنظیم کننده کمپرسور :

در کمپرسورهای سانتریفوژ چون فشار گاز در قسمت خروجی پروانه همواره بیشتر از فشار سمت مکش آن می‌باشد، موجب می‌شود که در روتور یک نیروی محوری به طرف ورودی کمپرسور ایجاد شود. در کمپرسورهای کوچک کم فشار برای جلوگیری از حرکت محوری شفت در اثر این نیرو فقط از Thrust Bearing استفاده می‌کنند، ولی در جاهائی که کمپرسورهای با فشار زیاد وجود دارند از Balancing Drum که بعد از آخرین پروانه روی شفت نصب می‌شود برای متعادل کردن شفت استفاده می‌کنند. در حالی که سمت داخلی این درام در معرض فشار خروجی آخرین پروانه قرار دارد فشار وارد بر سمت بیرونی آن از طریق لوله ای با فشار ورودی اولین پروانه مساوی می‌شود. این لوله بایستی همیشه باز باشد؛ چون در غیر این صورت فشار بیش از حد به Thrust Bearing وارد خواهد شد و احتمال آسیب دیدگی آن وجود دارد. چنانچه این درام به طور صحیح انتخاب شده باشد، اختلاف فشار طرفین آن دقیقاً برابر نیروی محوری به وجود آمده در روتور خواهد بود. میزان تأمین فشار جبرانی برای حفظ تعادل روتور توسط درام تنظیم کننده تابعی از سطح آن می‌باشد. به‌طور معمول ۷۵ درصد ضربه روتور توسط این درام برطرف می‌شود.



شکل ۲۶- نمای شماتیک درام تنظیم کننده

در فشارهای بالا، کم کردن یا جلوگیری از ضربه‌های وارد بر روتور بسیار مشکل است. سازنده می‌تواند ضربه‌های روتور را به وسیله آرایش خاصی برای نازل‌ها که در شکل ۲۷ می‌بینید از بین ببرد. در این حالت گاز فرایندی از نازل ورودی در یک کمپرسور وارد شده، پس از عبور از مراحل مختلف و فشرده شدن، از نازلی در وسط بدنه کمپرسور خارج می‌شود، سپس این گاز دوباره از انتهای دیگر کمپرسور وارد شده و پس از دوباره فشرده شدن از نازلی در مرکز بدنه خارج می‌شود. در این حالت ضربه‌های وارد بر روتور از سمت چپ و راست روتور مساوی و در خلاف جهت همدیگر خواهند بود.



شکل ۲۷- دو نازل خروجی در قسمت وسط کمپرسور

دیسک ضربه گیر :



همانطور که در بخش ۲-۲-۳ بیان شده است در کمپرسورهای سانتریفوژ درصد زیادی از تعادل روتور توسط درام تنظیم کننده برقرار می‌شود. برای ایجاد تعادل کامل روتور در کمپرسورهای سانتریفوژ دیسک ضربه گیر تعبیه می‌شود. این دیسک در بین مجموعه Thrust Bearing ها و در راستای آنها قرار می‌گیرد.

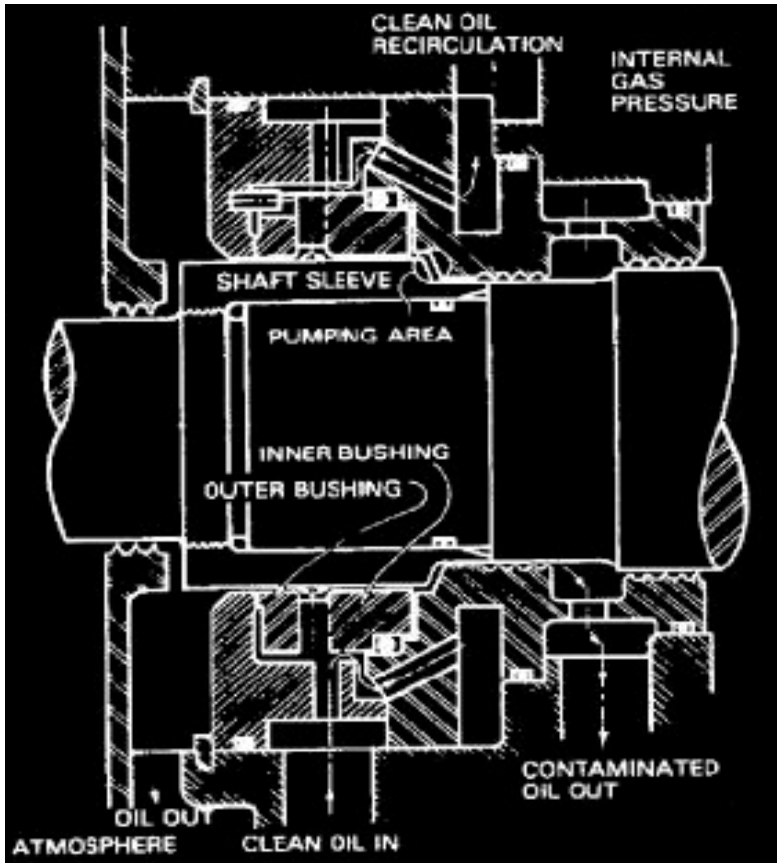
### آب بند کننده ها :

از جمله لوازم مهم در هر کمپرسوری قطعات مربوط به آب‌بندی آن است. عدم آب‌بندی در کمپرسورها علاوه بر احتمال آسیب دیدگی، بازدهی آنها را نیز کاهش می‌دهد. آب‌بندها قطعاتی در کمپرسورها هستند که هم برای جلوگیری از نشت روغن و هم برای جلوگیری از خروج گاز متراکم شده، بین قطعات ثابت و متحرک قرار می‌گیرند و میزان نشتی را به حداقل می‌رسانند. این عمل موجب افزایش بازدهی کمپرسور می‌شود. روشهای مختلفی برای آب‌بندی وجود دارد که برخی از آنها عبارتند از:

### آب بند فیلم مایع :

آب‌بندی فیلم مایع (شکل ۱۴) برای شرایط سخت توسعه یافته و شامل دو رینگ داخلی و خارجی است که در فاصله نزدیکی نسبت به محور قرار می‌گیرند. یک رینگ به همراه شفت گردان می‌چرخد و رینگ دیگر به بدنه وصل بوده و ثابت است. در این نوع آب‌بند یک مایع بین آنها پاشیده می‌شود تا عمل آب‌بندی انجام شود. اسلیوها از بایت<sup>۲</sup> یا ماده نسوز مشابهی که با خواص گاز درون کمپرسور و مایع آب‌بندی سازگار باشد، پر می‌شوند.

مایع آب‌بندی، که معمولاً یک روغن روان‌ساز است، با اختلاف فشار کنترل شده‌ای نسبت به فشار گاز فرایند که حدود ۵ psi بیشتر از آن می‌باشد، وارد شده و مانع عبور مستقیم گاز به خارج محور می‌گردد. این مایع عمل بسیار مهم روغن‌کاری اسلیوها را نیز انجام داده و حرارت را از محیط آب‌بندی دفع می‌کند.

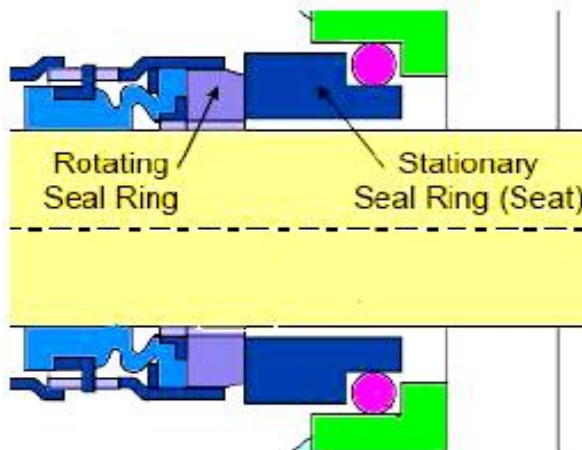


شکل ۱۴- نمایی از آب بندی فیلم مایع

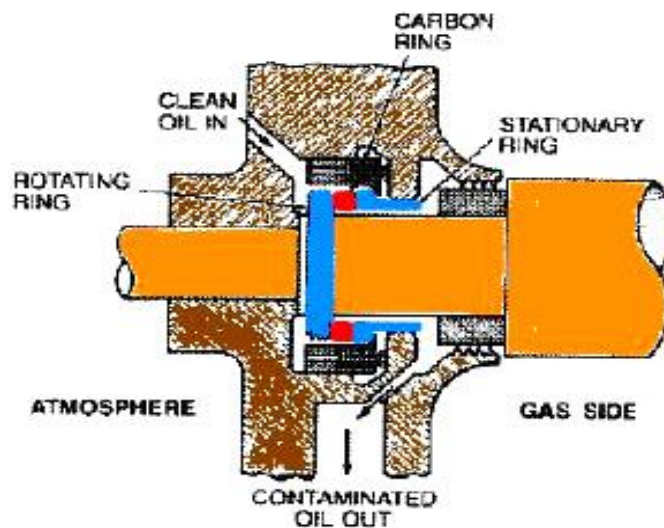
### آب بند مکانیکی :

همه آب بندهای مکانیکی اساساً از دو رینگ ماشین کاری شده تشکیل شده‌اند. یک رینگ به همراه شفت گردان می‌چرخد و رینگ دیگر به بدنه وصل بوده و ثابت است (شکل ۱۵). گاهی بین دو رینگ ثابت و گردان متحرک یک رینگ کربن قرار می‌گیرد. با توجه به این که کربن نسبتاً جامد نرمی است سایش بین رینگ‌ها کمتر اتفاق می‌افتد (شکل ۱۶). فاصله بین این رینگ‌ها در حد چند میکرون می‌باشد که جریان کمی از یک سیال به عنوان حد واسط برای روغن کاری و خنک کاری وجود دارد. اگر سیال حد واسط برای آب بندی تحت شرایط عملیاتی مناسب وجود نداشته باشد رینگ‌ها به هم برخورد کرده، فرسودگی رینگها و در پی آن از بین رفتن آب بندی اتفاق می‌افتد. سیال مزبور بایستی تمیز و به قدر لازم سرد باشد. در صورتی که این سیال کثیف باشد ممکن است منجر به از بین رفتن آب بندی و در نتیجه نشتی شود. تشخیص نشتی به علت مقدار کم آن مشکل است اما وجود خطوط تخلیه میعان، هواگیری و حسگرهای گاز به تشخیص این نشتی کمک می‌کنند.

ساده ترین نوع آب بندهای مکانیکی، آب بندهای یک مرحله ای هستند. در صورتی که به دلیل ایمنی بیشتر آب بندی مطمئن تری مورد نیاز باشد از آب بندهای دو مرحله ای استفاده می‌شود. در این نوع آب بندها دو آب بند در کنار هم و با هم عمل آب بندی را انجام می‌دهند.



شکل ۱۵- شماتیکی از آب بند مکانیکی و اجزای آن



شکل ۱۶- شماتیکی از آب بند مکانیکی دارای رینگ کربن

### آب بند گاز خشک :

تکنولوژی استفاده از این نوع آب بند جدید بوده و به همین دلیل هنوز کاربردهای آن گسترش پیدا نکرده است. مزیت مهم این نوع آب بندی؛ اتلاف انرژی کمتر و به تبع آن بازدهی بالاتر است. این نوع آب بندی همان آب بندی مکانیکی است که به جای روغن در آن از یک گاز بی اثر، به منظور جلوگیری از نشت گاز فرایند استفاده می شود. این گاز بایستی خشک، تمیز و فشرده باشد. به طور معمول برای این کار از نیتروژن استفاده می شود، ولی در صورتی که نیتروژن به هر دلیلی قابل استفاده نباشد، به جای آن می توان از هیدروژن خشک و تمیز استفاده کرد. در این روش معمولاً میزان اتلاف گاز بی اثری که برای آب بندی استفاده می شود به جز در شرایطی که کمپرسور دچار مشکل خاصی شود بسیار کم می باشد. در این شرایط تا زمان توقف کمپرسور و رفع مشکل مقدار زیادی از این گاز ممکن است به محیط نشت پیدا کند.

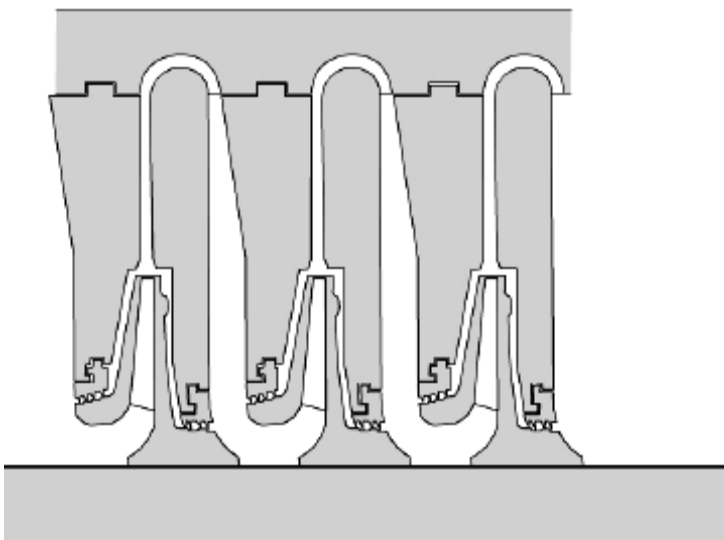




اولین خطری که در این نوع آب‌بندی مورد بررسی قرار می‌گیرد، احتمال نشت گاز فرایند (مانند هیدروکربن) است. البته با وجود سیستم‌های هشداردهنده این مشکل قابل حل بوده و به محض نشت گاز می‌توان مشکل را رفع نمود. خطر مهمتری که در این باره وجود دارد، شکسته شدن اجزای آب‌بند بوده که ممکن است در اثر تغییرات حرارتی و یا در اثر ضربه رخ دهد.

### آب بند لایبرتی :

آب بندهای لایبرتی آب بندهایی از نوع غیر تماسی برای شفتها می‌باشند. این آب بندها از یک اسلیو دوار درون یک اسلیو تشکیل شده‌اند. یک فاصله ناچیز در جهت شعاعی بین این دو بخش وجود دارد، در این فاصله یک سری از شیارها وجود دارند که بر اساس ایجاد افت فشار زیاد در مسیر جریان گاز از نشت آن جلوگیری می‌کنند. دقت آب‌بندی به فاصله دندانها و تعداد آنها بستگی دارد. چون این نوع آب بند از نوع غیر تماسی است نیازی به روغنکاری نداشته و گرمای ناچیزی تولید می‌کند. لایبرنت‌ها از آلیاژهای نرم مثل سرب، باییت، و فلوروکربن انتخاب و ساخته می‌شوند. در انتخاب لایبرنت‌ها نهایت دقت لازم است تا جنس آنها به گونه‌ای باشد که ضمن دارا بودن خواص نرم‌تر از جنس شفت جهت جلوگیری از سائیدگی آن، در مقابل خوردگی و تغییر شکل مقاوم باشند. در کمپرسورهای سانتریفوژ شفت از درون دیافراگم‌ها عبور می‌کند و هیچ تماسی با هم ندارند. زمانیکه گاز از طرف ورودی به طرف خروجی حرکت می‌کند فشارش بالا می‌رود و این گاز می‌تواند از فاصله بین محور و دیافراگم نشت کند و وارد مرحله بعدی شود. برای جلوگیری از این عمل از آب‌بندهائی استفاده می‌شود که معمولترین آنها لایبرنت می‌باشد.



شکل ۱۷- نمایش از آب‌بندی توسط آب‌بند لایبرنت



در قسمتی که شفت وارد محفظه می شود به هیچ وجه حتی به مقدار کم نباید گاز از داخل محفظه به بیرون نشت پیدا کند. به این منظور در این قسمت بسته به مورد از آب بندهای مکانیکی، گازی یا آب بندی با فیلم مایع استفاده می شود.

### محرك :

محرك یا driver دستگاهی است که حرکت چرخشی مورد نیاز برای به حرکت در آوردن اجزاء متحرك کمپرسورها را فراهم می کند. محركهای کمپرسور به ۳ دسته ی موتورهای الکتریکی، توربین های بخار و توربین های گاز تقسیم می شوند. موتور الکتریکی دستگاهی است که انرژی الکتریکی را دریافت کرده و آنرا به انرژی مکانیکی تبدیل می کند. این انرژی مکانیکی به صورت حرکت چرخشی یک شفت به دستگاهی مثل کمپرسور منتقل می شود.

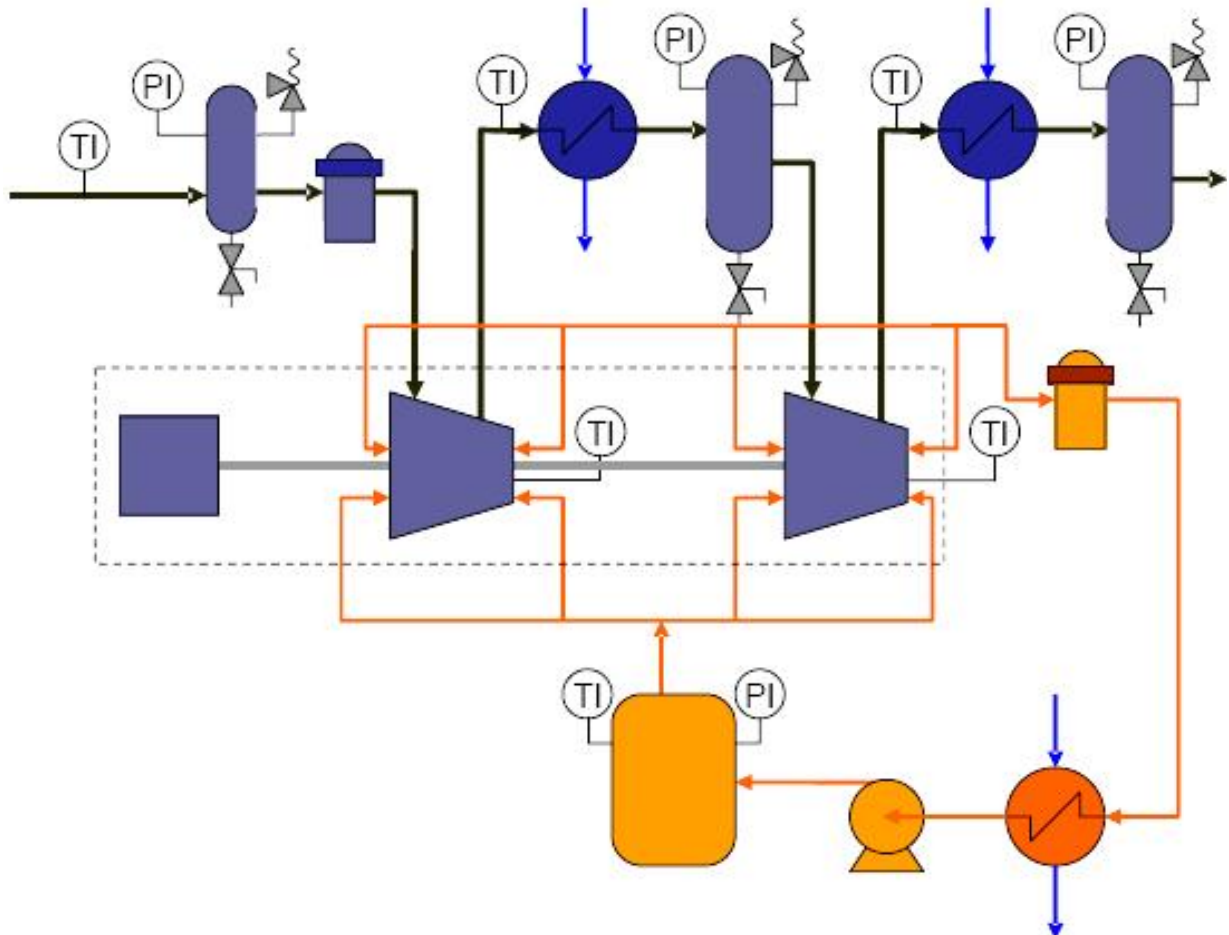
توربین بخار دستگاهی است که انرژی بخار فشرده شده را به حرکت مکانیکی تبدیل می کند. در این نوع محرك، بخار فشرده شده به پره های توربین برخورد کرده و سبب چرخش روتور می شود. توربین های بخار قطعات متحرك و ارتعاشات نسبتاً کمی دارند و تعمیرات و نگهداری آنها ساده تر است. دامنه سرعت در توربین های بخار بسیار زیاد است.

توربین گازی در کاربردهای متعددی شامل انتقال گاز، حمل گاز و پمپ مایع مورد استفاده قرار می گیرد. در این توربین، هوا توسط یک کمپرسور گریز از مرکز فشرده شده و به محفظه احتراق تخلیه می شود. سوخت نیز پس از گذر از نازل به محفظه احتراق وارد شده و احتراق انجام می گیرد. گاز داغ حاصله به داخل توربین هدایت شده و منجر به چرخاندن روتور می شود.

### مسیر گاز در کمپرسور دو مرحله ای سانتریفوژ :

در این تصویر شماتیکی از فرآیند فشرده شدن گاز در یک کمپرسور سانتریفوژ دو مرحله ای به همراه مسیرهای خنک کاری، روغن کاری و برخی از سیستم های کنترلی را ملاحظه می کنید. انرژی مورد نیاز برای فشرده کردن گاز توسط محركی که ممکن است موتور الکتریکی یا توربین باشد تامین می شود. در این کمپرسور ابتدا گاز به (جداکننده ۱) وارد می شود که این جداکننده به عنوان مخزن آبگیر عمل می کند.

در مواردی که سیال فرایندی هوا باشد به جای مخزن آبنگیر از خشک کن استفاده می شود. در ورودی کمپرسورها برای برطرف کردن آلودگی های احتمالی گاز ورودی، فیلترهایی تعبیه می شود. گاز وارد مرحله اول می شود و فشرده می شود.



گاز فشرده شده که به علت فشرده شدن گرم شده است، وارد (کولر ۱) شده و سرد می شود. گاز فشرده شده در هنگام سرد شدن، دارای مقداری میعانات می شود و نیز به علت تماس با روغن روانکاری حاوی مقداری روغن می گردد. لذا وارد (جداکننده ۲) می شود تا مایعات آن جدا شود. این گاز برای این که بیشتر فشرده شود وارد مرحله دوم کمپرسور شده و پس از عبور از (کولر ۲) وارد (جداکننده ۳) می شود تا مایعات آن جدا شده و سپس برای مصرف به سمت خطوط لوله هدایت می شود.

#### اتاقک صداگیر برای کاهش آلودگی صوتی :

در برخی موارد به علت سرو صدای زیاد کمپرسورها در هنگام کارکرد و ایجاد آلودگی صوتی کمپرسور در یک اتاقک صداگیر نصب می شود. بعلاوه گاهی اوقات در خط لوله خروجی از کمپرسور برای کاهش صدا از صدا خفه کن های خاص استفاده می شود.



### شیرهای هواگیری و تخلیه میعانات :

در مخازن جداسازی و دمپرها برای خروج مایعات همراه گاز مثل میعانات گازی و روغن روانکاری شیرهای Drain تعبیه می شود. بعلاوه شیرهایی نیز برای هواگیری در نظر گرفته می شود.

### سیستم روغنکاری :

اصطکاک ایجاد شده در برخورد اجزاء متحرک و ثابت از جمله در یاتاقانها سبب فرسودگی اجزاء و گرم شدن آنها می شود. برای جلوگیری از ایجاد فرسایش در این اجزاء در قسمتهایی که اصطکاک نسبتاً زیادی وجود دارد از روغن روانکاری استفاده می شود. در ابتدا، روغن روانکاری از مخزن روغن به کولر روغن پمپ می شود تا دمای آن تا حد مناسبی سرد شود. سپس برای تمیزی و رفع آلودگی های احتمالی وارد فیلتر شده و پس از آن به قسمتهایی که باید روغن کاری شوند فرستاده می شود. در برخی موارد آب بندی برخی قسمتها مثل شفت به کمک روغن انجام می شود. در این گونه موارد برای روغن آب بندی سیستمی شیه به سیستم روغن روانکاری در نظر گرفته می شود.

### سیستم خنک کاری :

در هر کمپرسور از جمله کمپرسورهای سانتریفوژ برای سرد کردن گاز یا روغن، از یک سیستم خنک کاری استفاده می شود. برای این منظور مسیرهایی برای آب خنک کننده مورد نیاز در کولرهای خنک کننده گاز و روغن در نظر گرفته می شود.

### سیستم کنترل :

برای کنترل کارکرد صحیح کمپرسور یکی از بخش های اساسی در تجهیزات هر کمپرسوری تجهیزات کنترلی هستند. برخی از این اجزاء فقط نشانگرهایی هستند که مقدار متغیر مورد نظر مثل دما، فشار و شدت جریان را نشان می دهند. برخی دیگر از این اجزاء، ابزارهای کنترلی هستند که علاوه بر نشان دادن متغیر مورد نظر کنترل آن را نیز انجام می دهند.

### مقدمات راه اندازی کمپرسور سانتریفوژ :



در زیر مراحل مقدماتی که باید قبل از راه اندازی یک کمپرسور سانتریفوژ انجام گردد، ارائه شده است:

- ۱- با همه خطوط لوله کمپرسور و نقش آنها آشنا شوید.
- ۲- مطمئن شوید که شرایط عملیاتی واقعی و شرایط عملیاتی پیش بینی شده با هم مطابقت دارند.
- به طور کلی کمپرسور را چک کنید و اگر اشکالی وجود داشته باشد به برد مرکزی اطلاع دهید تا قبل از راه اندازی آن اشکال برطرف شود به طور مثال موارد زیر بایستی بررسی شوند:
- ۳- مطمئن شوید که لوله ورودی کمپرسور به اتصالات ورودی کمپرسور کاملاً چفت شده است.
- ۴- همه واشرهای فلزی، نگهدارنده های خطوط لوله را برای اطمینان از این که هیچ نیرویی برای پیچش آنها وجود نداشته باشد چک کنید.
- ۵- لوله ورودی کمپرسور، ترکها، سوراخ ها، شکافها و دیگر ایرادهای خطوط لوله را بازرسی کنید.
- ۶- بررسی کنید که فیلتر(ها) در جای خود قرار داشته و تمیز باشد
- ۷- تمام پمپ های روغن و آب بندی و هم محوری درست آنها را چک کنید.
- ۸- با پر کردن روغن از مخزن تمام پمپ های اصلی و کمکی روغن را هواگیری کنید.
- ۹- تمام کولرهای روغن، فیلترها، گیج ها، سویچ ها و شیرهای کنترل را هواگیری کنید.
- ۱۰- از در اختیار بودن شبکه خنک کاری مطمئن شوید.
- ۱۱- مطمئن شوید سیستم برق و بخار(در صورت نیاز) در اختیار هستند.
- ۱۲- میزان روغن و دمای آن را در محفظه اصلی روغن چک کنید. دمای روغن بایستی در حد معمول و طبق دستورالعمل سازنده باشد. در صورت پائین بودن دمای آن بایستی توسط کویل بخار یا روشهای دیگر دمای آنرا بالا برد.
- ۱۳- در صورتی که محرک نوع توربین بخار باشد، با باز کردن مقداری بخار عملیات گرم کردن (Warm up) را انجام دهید، نشت ها و عیبهای احتمالی را برطرف کنید. در صورت وجود توربینهای پمپ های روغن نیز این کار را برای انجام دهید.
- ۱۴- سیستم خط لوله را چک کنید که نشتی نداشته باشد.
- ۱۵- کمپرسور و محرک اولیه آن را از نظر هر علامتی برای خرابی یا کاهش کیفیت بازرسی کنید. (به موقعیتها و منابع نشتی روغن یا سوخت توجه کنید).
- ۱۶- سطح مایع را در مخزن جمع آوری قطرات مایع چک کنید. اگر لازم بود مخزن را خالی کنید.



- ۱۷- به آرامی شیرهای در روی قطرات مایع را باز کنید.
- ۱۸- سطح سوخت را در تانک سوخت محرک چک کنید و اگر لازم بود اضافه کنید.  
(توجه کنید: اگر محرک اولیه یک موتور دیزل بود فقط از سوخت دیزل استفاده کنید)
- ۱۹- نکات لازم را برای راه اندازی ماشین محرک (توربین، الکتروموتور و ...) طبق دستورالعمل سازنده به منظور آمادگی جهت شروع کار رعایت کنید.
- ۲۰- سیستم روغن کاری را با روشن کردن پمپ های روغن برقرار کنید
- ۲۱- از عملکرد صحیح شیرهای کنترلی و تجهیزات ایمنی مطمئن شوید.
- ۲۲- افت فشار را در فیلترهای روغن بررسی کنید و آن را با ارقام مجاز مقایسه کنید.
- ۲۳- با روش راه اندازی محرک<sup>۱</sup> آشنا شوید.
- ۲۴- همه پیچها و اتصالات را به دقت چک کنید.
- ۲۵- همه ابزار آلات اضافی را از اطراف کمپرسور خارج کنید.
- ۲۶- از عملکرد صحیح و در اختیار بودن همه ابزارهای کنترلی از جمله آلارم ها، لامپ تست ها، سوئیچها، شیرهای کنترل، گیج ها، سیستم کنترل ارتعاشات، جابجائی و دما کلیه تجهیزات ایمنی مطمئن شوید. در ابتدای راه اندازی بایستی همه گیج ها نشان دهنده عدم کارکرد کمپرسور باشند.
- ۲۷- همه شیرها را از نظر باز و بسته بودن بررسی کنید. مثلاً شیر مربوط به تخلیه گاز کمپرسور که در هنگام تریپ یا از سرویس خارج کردن باز می شود بایستی بسته باشد.
- ۲۸- اگر موتور، الکتریکی بود؛ باتری، اتصالات باتری، کابل ها و... را چک کنید که خراب نباشند.
- ۲۹- در صورتی که محرک موتور الکتریکی باشد اتصال صحیح منبع الکتریکی را به موتور بررسی کنید.
- ۳۰- مطمئن شوید که قسمتهای گردان کمپرسور آزادانه حرکت می کنند.
- چندین بار کمپرسور را روشن و خاموش کنید و سپس موارد زیر را چک کنید:
- ۳۱- جهت گردش کمپرسور را چک کنید.
- ۳۲- چک کنید که موتور، محرک و کمپرسور بدون لرزش و نویز کار می کنند.
- ۳۳- جریان برق راه اندازی موتور را چک کنید.
- ۳۴- گیج های فشار روغن را چک کنید.



۳۵- چک شود که آنتی سرج کمپرسور باز باشد.

۳۶- اگر محرک توربین بخار باشد سیستم کنترل دور توربین باید در حداقل مقدار خود باشد

### مراحل راه اندازی کمپرسور سانتریفوژ:

پس از انجام کارهای مقدماتی ذکر شده، برای راه اندازی کمپرسور سانتریفوژ لازم است که مراحل زیر انجام شود:

۱- کارهای حفاظت از شنوایی از جمله استفاده از گوشی های مناسب را انجام دهید.

(توجه کنید: نقص یا عدم استفاده صحیح از تجهیزات حفاظت شنوایی در نزدیکی کمپرسور در حال کار سبب کاهش یا از دست رفتن قوه شنوایی می شود).

۲- محرک کمپرسور و تجهیزات جانبی آن را طبق دستورالعمل سازنده راه اندازی کنید.

۳- چک کنید که تمام شیرهای خروج قطرات مایع بسته باشند.

۴- چک کنید که سیستم روغن روانکاری و روغن آب بندی با فشارهای مقتضی در سرویس باشند.

۵- عملیات پرچینگ<sup>۱</sup> را انجام دهید.

(توجه کنید: پرچینگ و فشار دار شدن یک کمپرسور سانتریفوژ بایستی به طوری انجام شود که ضربه زدن یا تاقانها اتفاق نیافتد. همچنین کمپرسور نباید در شرایط surge قرار داشته باشد).

فشار دار شدن کمپرسور بایستی با نرخ متوسطی صورت گیرد؛ نه خیلی سریع و نه خیلی آهسته.

۶- شیر هواگیری را ببندید تا کمپرسور فشار دار شود.

۷- پس از بسته شدن شیر هواگیری شیرهای ورودی و خروجی کمپرسور را باز کنید. (توجه کنید که شیر ورودی را خیلی سریع باز کنید چون در غیر این صورت پوسته روتور داغ خواهد شد).

۸- اگر محرک توربین بخار باشد به آرامی دور توربین را بالا ببرید.

(توجه: اگر شیر Blow Off در خط خروجی کمپرسور وجود داشته باشد، این شیر باید در ابتدای راه

اندازی کاملاً باز و سپس با ترمال شدن دور کمپرسور به آرامی بسته شود. لازم به ذکر است پدیده

سرج در حین عملیات بایستی کنترل شود)

عملیات پس از راه اندازی کمپرسور سانتریفوژ:



پس از انجام راه اندازی کمپرسور سانتریفوژ، مراحل زیر بایستی انجام شود:

- ۱- فشار روغن را بازرسی کرده و یادداشت کنید. در صورت وجود هر مشکلی به سرعت آن را برطرف کنید.
- ۲- سطوح نویز و لرزش را ببینید. به سرعت اگر لازم باشد تصحیح کنید.
- ۳- بازرسی کنید که سرعت کمپرسور صحیح باشد.
- ۴- کل سیستم را از نظر میزان گاز، آب یا روغن چک کنید.
- ۵- جهت چرخش را چک کنید.
- ۶- اگر محرک موتور الکتریکی باشد چک کنید که جریان برق آن مناسب باشد.
- ۷- افت ولتاژ راه اندازی، آمپراژ و ولتاژ جعبه اتصال موتور را چک کنید.
- ۸- هر کدام از ابزارهای از سرویس خارج کردن را بررسی کرده و نقاط تنظیم را ثبت کنید.
- ۹- همه شیرهای ایمنی را تست کنید.
- ۱۰- همه دماها، فشارها و حجم ها را پس از یک ساعت و ۳۰ دقیقه چک کنید.
- ۱۱- پس از یک ساعت کارکرد کمپرسور، همه پیچها را محکم کنید.

#### پدیده سرج در کمپرسور سانتریفوژ :

سرج در کمپرسورهای سانتریفوژ زمانی اتفاق می افتد که جریان گاز ورودی به کمپرسور کمتر از مقدار طراحی شده باشد. در این حالت جریان ورودی یا فشار مکش از حد مجاز طراحی کمتر شده، گاز قادر به خروج از کمپرسور نبوده و کمپرسور دچار ارتعاشات شدیدی می گردد. ارتعاشات ایجاد شده ممکن است باعث ایجاد خسارات زیادی به ساختمان کمپرسور، سروصدای زیاد، تلف شدن انرژی و کاهش بازده کمپرسور شود. دلیل به وجود آمدن ارتعاشات این است که شفت کمپرسور از یک طرف در جهت دوران محرک چرخیده و از طرف دیگر به علت افزایش نسبت تراکم از حد مجاز تحت نیرویی برای چرخش در خلاف جهت محرک قرار دارد. پدیده سرج معمولاً وقتی رخ می دهد که جریان بین ۷۰٪-۵۰٪ زیر مقدار طراحی باشد.

برای هر کمپرسور از جمله کمپرسورهای سانتریفوژ یک منحنی مشخصه، به صورت تابعی از نسبت تراکم کمپرسور بر حسب شدت جریان حجمی ورودی برای سرعت های مختلف وجود دارد (شکل ۲۰). همان گونه که در (شکل ۵۱) مشاهده می شود، خط سرج به عنوان پایین ترین محدوده عملیاتی مشخص می شود. اگر در شرایطی میزان جریان گاز ورودی به کمپرسور کمتر از میزان آن روی خط سرج باشد، این پدیده اتفاق می افتد.



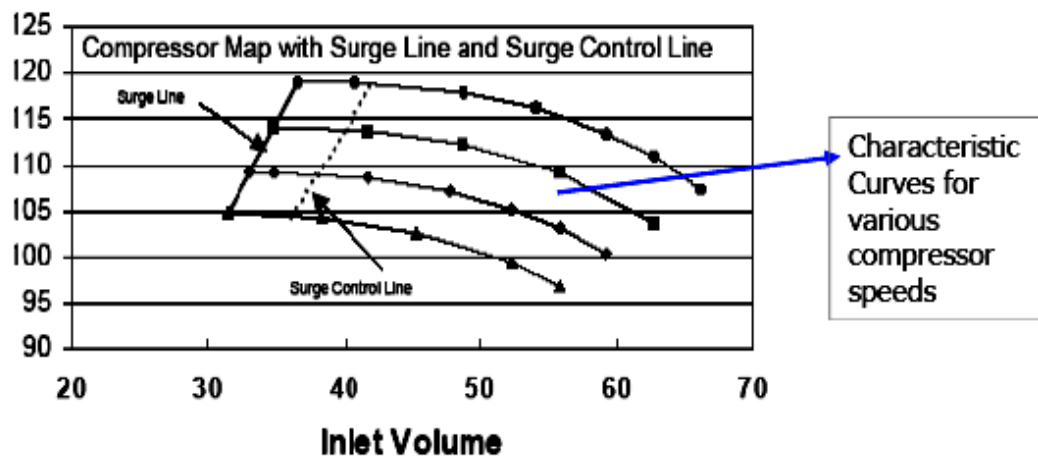


مکان دقیق خط سرج بر روی منحنی مشخصه معلوم نیست، بنابراین همان‌طور که در شکل مشاهده می‌شود خط کنترل سرج به جای خط سرج مشخص کننده این پدیده می‌باشد.

در بعضی کمپرسورها سرج در ورودی به پروانه و جایی که جدایی جریان در هنگام ورود به تیغه‌های پروانه اتفاق می‌افتد رخ می‌دهد. موقعیت این نقطه در نمودار هر کمپرسور معمولاً با نقطه هد ماکزیمم مشخص می‌شود. در واحدهای دیگر، این اتفاق در دیفیوزر، خواهد افتاد. این پدیده به علت عدم توانایی دیفیوزر برای غلبه بر فشار خروجی کمپرسور اتفاق می‌افتد. این پدیده ممکن است در خط با هد حداکثر اتفاق نیافتد.

برای مشخص کردن پدیده سرج تجهیزات خیلی پیچیده مورد نیاز نمی‌باشد. ارتعاشات ایجاد شده به علت این ناپایداری معمولاً به راحتی شنیده می‌شود و حتی با ایستادن در نزدیکی کمپرسور احساس می‌شوند. ولی گاهی ناپایداری به حدی کم است که بایستی از فاصله خیلی نزدیک شنیده و تشخیص داده شود. اگر کسی در کنار خروجی کمپرسور ایستاده باشد ممکن است صدای ایجاد شده در بخش ورودی را نشنود. به طور مشابه اگر شخصی در اتاق کنترل حضور داشته باشد فقط یک مشکل شدید در شرایط سرج در گیج مربوطه در برد کنترل مشاهده می‌کند.

Pressure ratio



شکل ۵۱- نمودار نشان دهنده خط سرج

## روش مشخص کردن نقطه سرج

با توجه به اهمیت پدیده سرج در کمپرسورهای سانتریفوژ در اختیار داشتن روشی برای تشخیص نقطه

سرج ضروری است. در این بخش الگوریتمی برای تشخیص موقعیت نقطه سرج ارائه می‌شود:



- ۱- در حالی که پارامترهای زیر را مشاهده می کنید، به آرامی شیربازگشت جریان یا Blow off را ببندید.
  - a. موقعیت شیر بازگشت جریان از نظر درصد باز بودن
  - b. میزان صدای قابل شنیدن در ورودی کمپرسور- این کار را به منظور بررسی وجود صدای ارتعاش انجام دهید.
  - c. میزان صدای قابل شنیدن در خروجی کمپرسور- این کار را به منظور بررسی وجود صدای ارتعاش در فرکانس های پائین تا ۲۵Hz انجام دهید.
  - d. فشار ورودی کمپرسور که در نزدیکی فلنج ورودی بالا دست کمپرسور قرار دارد- برای ملاحظه این فشار به گیج فشار محلی (در فشار پائین، یک مانومتر به خوبی کار می کند) و انتقال دهنده فشار هر دو توجه کنید. ملاحظه کنید که میزان فشار در حد مناسبی باشد. توجه کنید که انتقال دهنده فشار ممکن است این مطلب را نشان ندهد مگر این که به عنوان یک ابزار دینامیکی با یک زمان در حد کمتر از یک دهم ثانیه عمل کند. زمانی که دامنه نوسانات فشار بیشتر از ۲۰ درصد فشار استاتیکی باشد یا افزایش فشار در کمپرسور زیاد شود، توجه کنید که کمپرسور در حالت سرج قرار دارد.
  - e. فشار خروجی کمپرسور نزدیک فلنج خروجی کمپرسور- همچنان که شیر Blow off به آرامی بسته می شود، این فشار افزایش خواهد یافت. دقت کنید که فشار در حد مناسبی باشد. همچنین به هر افت فشاری توجه کنید. اولین بار که افت فشار (به کمک کاهش شدت جریان)، مشخص می شود توجه کنید که شرایط سرج برقرار باشد و سپس داده های مربوطه را ثبت کنید.
  - f. شدت جریان کمپرسور- نوسانات اختلاف فشار فلومتر<sup>۱</sup> را ملاحظه کنید. توجه کنید که یک خروجی الکترونیکی روی فلومتر شرایط سرج را مشخص نخواهد کرد مگر این که این ابزار در شرایط دینامیکی با یک زمان خیز کمتر از یک دهم ثانیه عمل کند. بهترین حالت برای دیدن شدت جریان در اختیار داشتن یک مانومتر یا گیج اختلاف فشار می باشد. هر اختلاف فشار دینامیکی بالاتر از ۲۰ درصد اختلاف اسمی (حالت یکنواخت)<sup>۱</sup> در شدت جریان داده شده اگر علائم دیگری (e, d, c یا f) مشاهده نشوند نشان دهنده پدیده سرج است.
  - g. میزان ارتعاش کمپرسور- به دامنه ارتعاشات توجه کنید. افزایش کوچکی در دامنه ارتعاشات ممکن است مشخص کننده سرج باشد.

۲- زمانی که هر کدام از موارد بالا اتفاق بیافتند (به جز شرایط حالت e) مشخص کننده حالت سرج است، بنابراین بایستی به سرعت شیربازگشت جریان یا Blow off باز شود و در حالت کاملاً باز قرار گیرد.



۳- شیر بازگشت جریان را چند درصدی ببندید تا جایی که شرایط ناپایا اتفاق بیافتد. به طور مثال، زمانی که در حالت ۷۹ درصد بازبودن شیر بازگشت جریان پدیده سرچ اتفاق می‌افتد. به سرعت این شیر تا ۱۰۰ درصد باز کنید و سپس تا حالت ۸۱ درصد بازبودن این شیر را ببندید.

۴- چند دقیقه‌ای صبر کنید تا شرایط پایا شده و سپس داده‌ها را ثبت کنید.

۵- مراحل ۱ تا ۴ را برای خطوط سرعت دیگر یا شرایط دیگر پره‌های راهنما تکرار کنید.

۶- همه داده‌ها را برای استفاده‌های بعدی ثبت کنید.

به خاطر داشته باشید که پدیده سرچ سبب خرابی شدید دستگاهها خواهد شد. سرچ باعث می‌شود حتی تجهیزات محکم و طولیل بشکنند. زمانی که خط سرچ ثبت می‌شود، تجهیزات بایستی فقط برای یک یا دو ارتعاش سرچ مورد آزمایش قرار گیرند.

## کنترل سرچ

### ابزارهای مورد نیاز برای کنترل سرچ

ابزارهای اندازه‌گیری جریان و فشار، انتقال دهنده‌های مناسب و شیر سرچ از ابزارهای موجود در مدار کنترل سرچ هستند.

### ابزارهای اندازه‌گیری جریان یا فشار

ابزارهای مختلفی برای اندازه‌گیری جریان یا فشار در حلقه‌های کنترل سرچ به کار می‌روند که باید برای اندازه‌گیری کل محدوده عملیاتی، طراحی شوند. هنگامی که سرچ اتفاق می‌افتد، مدت زمان نوسانات جریان تقریباً کمتر از یک ثانیه می‌باشد. بنابراین ابزار مربوطه باید به سرعت آن را تشخیص دهد. مسئله دیگری که باید به آن توجه داشت، وجود نویز<sup>۱</sup> می‌باشد زیرا این مسئله ایجاب می‌کند تا محدوده بیشتری بین خط سرچ و خط کنترل سرچ در نظر گرفته شود.

### شیر سرچ

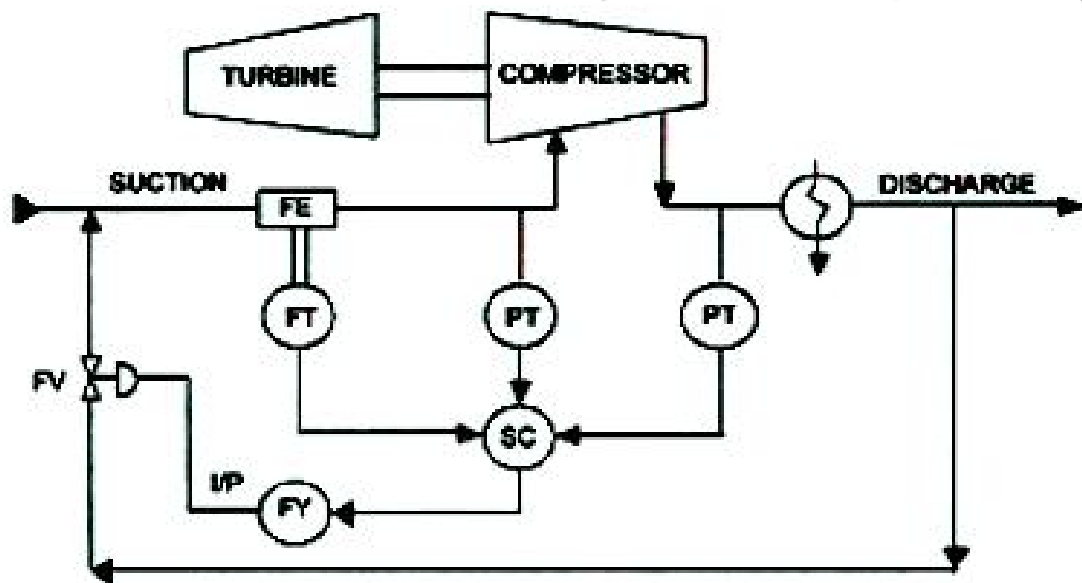
شیرهای سرچ بایستی به سرعت در برابر پیغام کنترل کننده واکنش نشان دهند. در صورت وجود چند شیر برای کنترل سرچ و آزمایش یا خرابی یکی از آنها دیگری بایستی در سرویس قرار داشته باشد.



## روش های کنترل

ضروری است که همه سیستمهای کنترلی کمپرسور سانتریفوژ طوری طراحی شوند که از عملکرد در محدوده سرچ جلوگیری شود. سیستم کنترل سرچ شرایط نزدیک به حالت سرچ را حس کرده و با برگرداندن مقداری از جریان خروجی به خط مکش کمپرسور نسبت تراکم را زیر حد سرچ نگه می‌دارد. برای خنک کردن جریان برگشتی بایستی اقدامات لازم انجام شود. برای تشخیص شرایط سرچ از متغیرهایی مثل حجم، فشار، یا نسبت فشرده سازی استفاده می‌شود. در سیستم های کنترل سرچ کنترل کننده مربوطه با مقایسه مقدار مقرر متغیر مربوطه و مقدار موجود سیگنال مناسبی به شیر کنترل برای جلوگیری از کاهش جریان فرستاده و به این ترتیب در صورت کاهش جریان ورودی مقدار آن تصحیح می‌شود.

معمولاً در کنترل سرچ کنترل کننده سرچ<sup>۱</sup> (SC) با توجه به سیگنالهای دریافتی از انتقال دهنده های فشار<sup>۲</sup> (PT) و شدت جریان<sup>۳</sup> (FT) سیگنال مناسبی براساس تابعی که بیانگر اختلاف فشار بر حسب شدت جریان ورودی است به شیر کنترل سرچ<sup>۴</sup> (SCV) می‌فرستد تا شدت جریان ورودی توسط جریان برگشتی تصحیح شود. شماتیکی از این کنترل در (شکل ۵۲) نشان داده شده است.

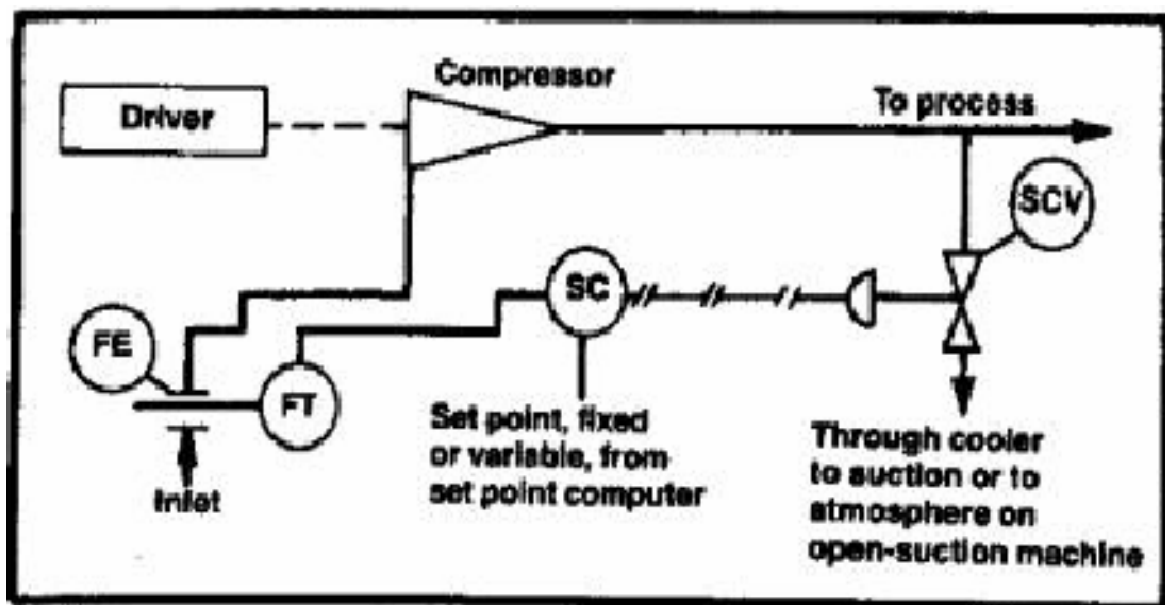


شکل ۵۲- شماتیکی از مدار کنترل پدیده Surge



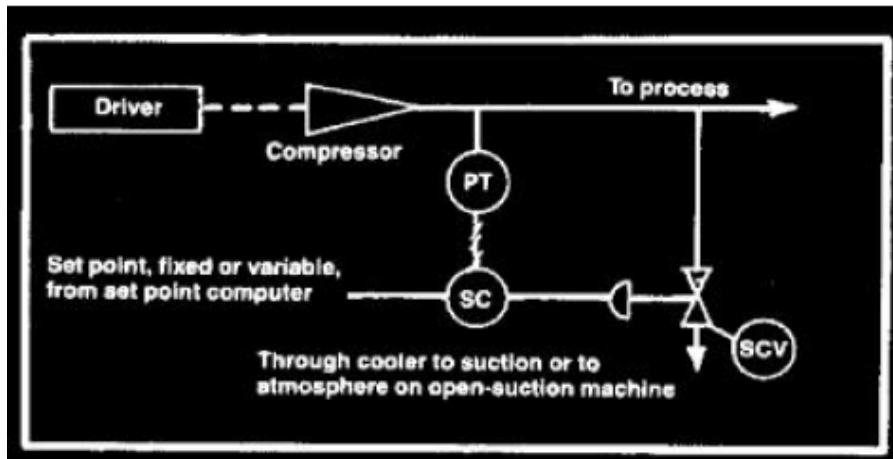
در (شکل ۵۳) یک سیستم کنترل سرج با استفاده از اندازه گیری شدت جریان حجمی نشان داده شده است. انتقال دهنده جریان (FT) با توجه به مقدار جریان حجمی فرایند که با استفاده از ابزار اندازه گیری جریان (اریفیس یا ونثوری) اندازه گیری می شود سیگنالی متناسب با آن به کنترل کننده سرج می فرستد.

کنترل کننده سرج، سیگنال دریافتی را با سیگنال از پیش تنظیم شده مقایسه می کند و در نهایت سیگنالی به ابزار نهایی حلقه کنترل می فرستد تا شدت جریان اصلاح شود. ابزار نهایی، یک شیر کنترل سرج (SCV) است که فشار ایجاد شده در خروجی کمپرسور را می شکند. اگر مقدار شدت جریان ورودی از حداقل مقدار از پیش تعیین شده کمتر شود، سیگنال ارسالی باعث باز شدن شیر کنترل سرج می گردد تا حداقل حجم جریان درون کمپرسور حفظ شود.



شکل ۵۳- کنترل سرج با اندازه گیری حجم

در یک سیستم کنترل سرج براساس متغیر فشار (شکل ۵۴)، انتقال دهنده فشار<sup>۱</sup> (PT) مقدار فشار فرایند را گرفته و سیگنالی متناسب با آن به کنترل کننده سرج (SC) می فرستد. کنترل کننده سرج، سیگنال دریافتی را با سیگنال از پیش تنظیم شده مقایسه می کند و سیگنال مناسبی برای جلوگیری از پدیده سرج به شیر کنترل سرج می فرستد. شیر کنترل، فشار ایجاد شده در خروجی کمپرسور را افزایش می دهد. اگر فشار خروجی فرایند از فشار از پیش تعیین شده بیشتر شود، سیگنال ارسالی باعث باز شدن شیر کنترل سرج می گردد تا فشار در محدوده لازم برای ایجاد حداقل حجم جریان درون کمپرسور، حفظ شود.



شکل ۵۴- کنترل سرچ با اندازه گیری فشار

در برخی از کمپرسورها برای رفع این مشکل از دو کمپرسور مجزا استفاده می‌گردد. به این ترتیب دستگاه قادر به کار در ۲۰٪ حداکثر شدت جریان و حتی کمتر نیز می‌باشد. روش مذکور بهتر از تغییر سرعت پروانه‌ها عمل می‌کند. زیرا تغییر سرعت پروانه کمپرسور باعث دور شدن از بازدهی بهینه پیش‌بینی شده برای آن می‌شود. علاوه بر این تغییر سرعت پروانه فقط در محدوده بین حداکثر شدت جریان و نصف این مقدار قابل استفاده می‌باشد.

یکی دیگر از راه‌هایی که برای رفع مشکل کمبود شدت جریان ورودی پیشنهاد شده، خاموش و روشن کردن کمپرسور است. اما به دلیل مشکلاتی که در سیستم روغن کاری کمپرسور ممکن است پیش آید این عمل انجام‌پذیر نمی‌باشد. بعد از هر بار روشن کردن کمپرسور، چندین دقیقه برای پایدار شدن سیستم زمان لازم است.

مطلب دیگری که باید ذکر کرد این است که سیستم کنترل سرچ همیشه در وضعیت خودکار قرار دارد و به طور دستی در اختیار اپراتور نیست. اگر بنا به هر دلیل از جمله کم شدن شدت جریان ورودی از حداقل مقدار طراحی، نقص در سیستم ابزار دقیق و عدم عملکرد صحیح سیستم کنترل خودکار سرچ به درستی عمل نکند بایستی اپراتور خیلی سریع کمپرسور را از سرویس خارج کرده و بدین وسیله از بروز خسارت و صدمات جبران‌ناپذیر به کمپرسور و تجهیزات آن جلوگیری کند.



### شیربرگشت جریان:

کمپرسورهای سانتریفوژ دارای محدودیت‌هایی در دبی ورودی هستند. در هنگام راه‌اندازی و یا در برخی موارد برای کنترل پدیده سرج، گاز خروجی از کمپرسور از طریق شیرهایی به ورودی کمپرسور بازگردانده می‌شود. هنگامی که دبی بالایی از گاز متراکم شده به کمپرسور بازگردانده می‌شود، لازم است از یک خنک‌کننده برای پایین آوردن دمای گاز استفاده گردد. در مواردی که کمپرسورها به حالت عادی کار می‌کنند از شیرهای ورودی و خروجی معمولی استفاده شده و این شیرها مورد استفاده قرار نمی‌گیرند.

### سیستم‌های کنترل و حفاظت کمپرسورهای سانتریفوژ:

کمپرسورها از جمله دستگاه‌هایی هستند که نیاز به پایداری خاصی دارند. اگر به هر دلیل فشار خروجی کمپرسور از حد تعیین شده فاصله گیرد، کمپرسور به سمت ناپایدار شدن پیش رفته و ممکن است با لرزشهای فراوانی همراه گردد.

در هر کمپرسور برای کنترل و حفاظت آن یک سری سیستم‌های کنترلی وجود دارد. به طور مثال شیرهای کنترل، آلارم‌ها و کنترل‌کننده‌های دما، سطح، ارتعاش و ... از جمله عواملی هستند که برای این منظور در نظر گرفته می‌شوند. روشهای کنترل بر این اساس طراحی می‌شوند که ابتدا تجهیزات اندازه‌گیری مقدار متغیر کنترل‌شونده را اندازه‌گیری می‌کنند، سپس توسط یک انتقال‌دهنده این اندازه به سیستم کنترل فرستاده می‌شود (ارسال این پیام می‌تواند به صورت یک سیگنال الکتریکی باشد)، پس از مقایسه میزان اندازه‌گیری شده و مقدار مشخص شده توسط طراح<sup>۱</sup> در صورتی که تفاوت دو مقدار اخیر از حد مجاز بیشتر باشد، عمل کنترل انجام شده و متغیر مربوطه تصحیح می‌شود. به طور مثال اگر شدت جریان سیال ورودی به کمپرسور از حد مجاز کمتر باشد شیر کنترل مربوطه بازتر می‌شود تا گاز بیشتری به داخل کمپرسور مکیده شود. در ابتدای راه‌اندازی و در حین عملیات اپراتورها بایستی سیستم‌های کنترلی را بررسی کرده و در صورت بروز اشکال به سرپرست واحد و بخش تعمیرات گزارش دهند. آلارم‌ها و ازسرویس خارج‌کننده‌ها بایستی دائماً کنترل و تعویض شوند و بایستی به روشنی مشخص شود که چه تغییراتی را (در صورت لزوم) می‌توان بدون تأیید سازنده انجام داد. به همین ترتیب نباید به مهندس سرویس کارخانه سازنده (یا هر جای دیگر) اجازه تغییر تنظیمات یا نرم افزار دستگاه را بدون ثبت رسمی آن داد. باید اپراتورها بدانند که کدام آلارم‌ها/از سرویس خارج‌کننده‌ها در هنگام راه‌اندازی باید از مدار خارج شوند چرا که اگر بررسی صحت عملکرد سیستم‌های کنترل در هنگامی که دستگاه روی خط قرار



دارد انجام می شود باید دقت کرد که از سرویس خارج کننده ها در طی انجام آزمایش فعال نباشند. یکی از راههای معمول برای بررسی عملکرد درست این سیستم ها بررسی متناوب متغیرهایی است که توسط طراح مشخص شده است، این کار با پر کردن برگه داده های روزانه انجام می شود. لازم به ذکر است که اکثر سیستم های کنترل هم به صورت دستی و هم به صورت خودکار عمل می کنند، به طور مثال طراح هر کمپرسوری یک سری سیستم های تریپ<sup>۱</sup> در نظر می گیرد که اگر در حین عملیات اندازه متغیرهای خاصی از حد مجاز کمتر یا بیشتر شد کمپرسور از سرویس خارج شود، به طور مثال غالباً افزایش بیش از حد سرعت ابتدا باعث به کار افتادن هشداردهنده شده و سپس با بدتر شدن شرایط منجر به از سرویس خارج شدن دستگاه می شود. به طور کلی سیستم های کنترلی بایستی در هنگام راه اندازی کمپرسور در سرویس قرار گیرند.

سیستم کنترل در ابتدا مطابق با کارکرد مورد نیاز دستگاه تنظیم می شود. اگر کارکرد دستگاه به شکل قابل توجهی تغییر کند، ممکن است لازم شود که سیستم کنترل را مجدداً تنظیم نمود تا نتیجه خوبی بدست آید.

### ابزارهای کنترلی در کمپرسورهای سانتریفوژ :

کمپرسورها از جمله دستگاههایی هستند که نیاز به پایداری خاصی دارند. اگر به هر دلیل فشار خروجی کمپرسور از حد تعیین شده فاصله گیرد، کمپرسور به سمت ناپایدار شدن پیش رفته و ممکن است با لرزشهای فراوانی همراه گردد. کنترل کننده یک کمپرسور ممکن است در حدی بسیار ساده و تنها با خاموش و روشن کردن دستگاه همراه باشد. اما در اکثر موارد کنترل کننده های خاصی برای این کار در نظر گرفته می شوند. برای کنترل پایداری کمپرسورها مجموعه ای از ابزارها از جمله شیرهای کنترل، شیرهای اطمینان، نشاندهنده ها، ابزارهای اندازه گیری دما، فشار، شدت جریان و سطح و... مورد استفاده قرار می گیرند.

در کمپرسورهای سانتریفوژ مثل کمپرسورهای دیگر یک سری از پارامترها بایستی کنترل شوند که این پارامترها عبارتند از کنترل فشار ورودی و خروجی، کنترل شدت جریان سیال، سرعت شفت و ... به علاوه بایستی شیر برگشت جریان و شیرهای ورودی و خروجی تحت کنترل باشند.



شکل ۳۴ و ۳۵- تصویر یک شیر کنترل و چند گیج برای کنترل سیستم





در کمپرسورهای سانتریفوژ یکی از سیستم‌های کنترلی مهم مربوط به کنترل پدیده سرچ است. در صورتی که شدت جریان ورودی به کمپرسور تا حدی کاسته شود که پدیده سرچ رخ دهد بایستی سیستم کنترلی منجر به باز شدن شیر برگشت جریان شده و از وقوع این پدیده جلوگیری کند. در صورتی که پدیده سرچ رخ دهد بایستی محرک کمپرسور خودبخود از سرویس خارج شود. به علاوه یک سری سیستم‌های کنترل که در کمپرسورهای سانتریفوژ به کار می‌رود مربوط به کنترل آب‌بندی و روغنکاری است. به طور مثال دما، شدت جریان و فشار این سیستم‌ها تحت کنترل می‌باشند. مثلاً در صورتی که روغن آب‌بندی کاهش یابد در اکثر موارد کمپرسور بایستی به صورت خودکار قطع شود.

### روشهای کنترل :

- در کمپرسورهایی که محرک آنها موتور است، کنترل مخصوصاً در مورد موتورهای سرعت ثابت می‌تواند پیچیده باشد. برای این گونه محرک، روشهای معمول کنترل عبارتند از:
  - ۱- استفاده از یک اتصال هیدرولیک یا برقی بین موتور و کمپرسور برای بدست آوردن تغییرات سرعت که این یک روش معمول کنترل سرعت نمی‌باشد زیرا بازدهی آن کم است.
  - ۲- استفاده از شیرهای پروانه‌ای در ورودی و یا خروجی کمپرسور
  - ۳- استفاده از پروانه‌های قابل تنظیم در ورودی که با منحنی مشخصه کمپرسور سانتریفوژ در هد<sup>۱</sup> کمتر از ۳۰۰۰۰ فوت مطابقت داشته باشد یا یک کمپرسور چند مرحله‌ای با ۳ مرحله یا کمتر



۴- استفاده از یک چرخ توان در ورودی کمپرسور

۵- استفاده از یک موتور القایی که می‌تواند به سرعت متغیر دست پیدا کند. این موتور یک نیروی محرکه گرانتیست و نسبتاً کم بازده می‌باشد و به همین دلیل معمولاً به عنوان نیروی محرکه کمپرسورهای سانتریفوژ صنعتی به کار نمی‌رود.

۶- استفاده از یک موتور با جریان مستقیم که با تغییر میدان جریان به وسیله رثوستا (مقاومت متغیر) به سرعت متغیر دست پیدا می‌کند. این عمل نیز یک نیروی محرکه گرانتیست و کم بازده می‌باشد و بنابراین به طور معمول به عنوان نیروی محرکه کمپرسورهای سانتریفوژ صنعتی به کار نمی‌رود.

در کمپرسورهای با نیروی محرکه توربینی روش های کنترل عبارتند از:

۱- کنترل فشار ثابت

۲- کنترل فشار ثابت: عملکرد موازی

۳- کنترل جریان جرمی ثابت

۴- کنترل جریان جرمی ثابت: عملکرد سری

در زیر برخی از روش های کنترل برای کمپرسورهای سانتریفوژ توضیح داده شده اند.

### سیستم کنترل ارتعاش :

این سیستم کنترلی می‌تواند برای نمایش رفتار یا تاقان های شفت کمپرسور، تشخیص ارتعاشات زیاد جانبی و حرکت محوری و برای جلوگیری از خرابی احتمالی کمپرسور با استفاده از آلارم ها و یا تجهیزات از سرویس خارج کردن استفاده شود.

این سیستم نه تنها برای محافظت از کمپرسور بلکه برای محافظت از محرکه‌هایی مثل توربین گاز یا بخار، که معمولاً با همان سرعت بالای کمپرسور کار می‌کنند، نیز بکار می‌رود.

اجزای اصلی این سیستم عبارتند از: انتقال دهنده<sup>۱</sup> (های) ارتعاش، تقویت کننده (های) سیگنال<sup>۲</sup> به همراه

مولد جریان DC، تحلیل کننده و یا نمایش دهنده ارتعاشات.

به طور کلی سه نوع انتقال دهنده ارتعاش وجود دارد: جابجایی سنج، سرعت سنج و شتاب سنج.

برای اطلاع بیشتر از سیستمهای نمایشگر ارتعاشات رجوع کنید به: استاندارد API 670 بخش سیستم

نمایشگر حرکات محوری و ارتعاشات، و استاندارد API 670 بخش سیستم نمایشگر ارتعاشات بر پایه

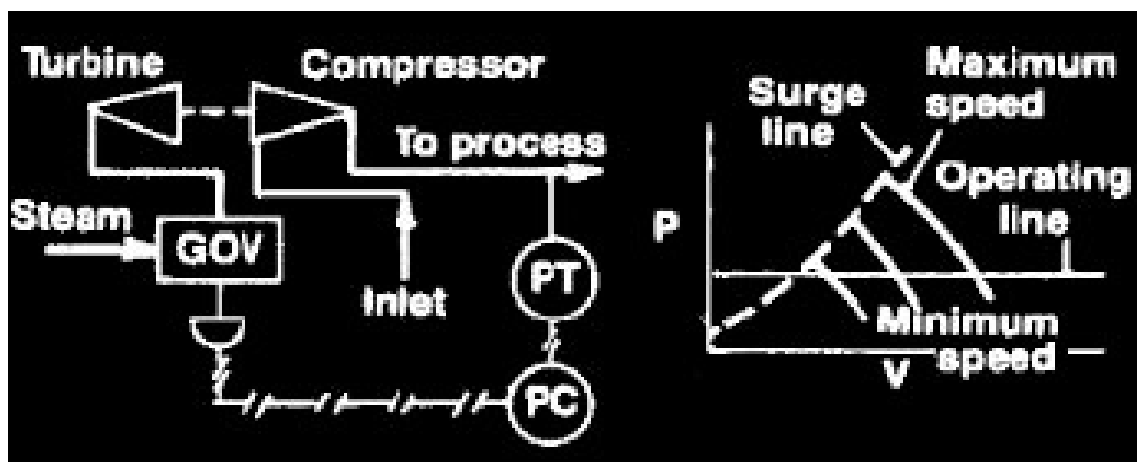
شتاب سنجی.



### کنترل فشار در سرعت متغیر:

در این روش با کنترل سرعت توربین فشار خروجی کمپرسور تنظیم می شود. به طور مثال زمانی که ظرفیت کمپرسور کم می شود، فشار افزایش می یابد. در این صورت با کاهش سرعت توربین فشار سیستم در مقدار مورد نظر ثابت می ماند.

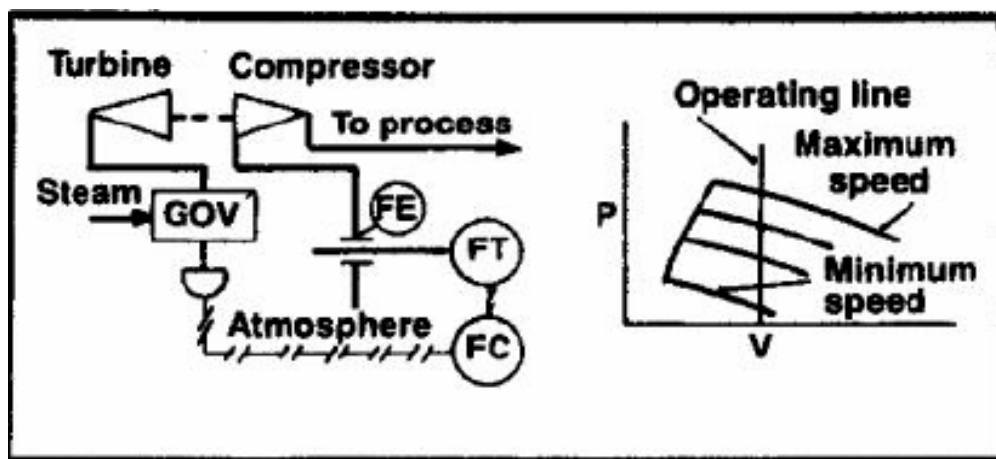
مطابق (شکل ۴۸) انتقال دهنده فشار<sup>۱</sup> (PT)، فشار خروجی فرایند را حس می کند و این سیگنال را به سیگنالی که با فشار فرایند متناسب است تبدیل کرده، آن را به کنترل کننده فشار<sup>۲</sup> (PC) می فرستد. کنترل کننده فشار یا Governor، این سیگنال را تقویت کرده و یک سیگنال اصلاح شده به وسیله کنترلی نهایی می فرستد. بسته به تجهیزات سیستم، ممکن است کنترل کننده به عوامل تصحیح کننده اضافی مثل کلید شروع مجدد و درجه بندی نیاز داشته باشد.



شکل ۴۸ - شماتیک کنترل فشار در سرعت متغیر

### کنترل حجم در سرعت متغیر:

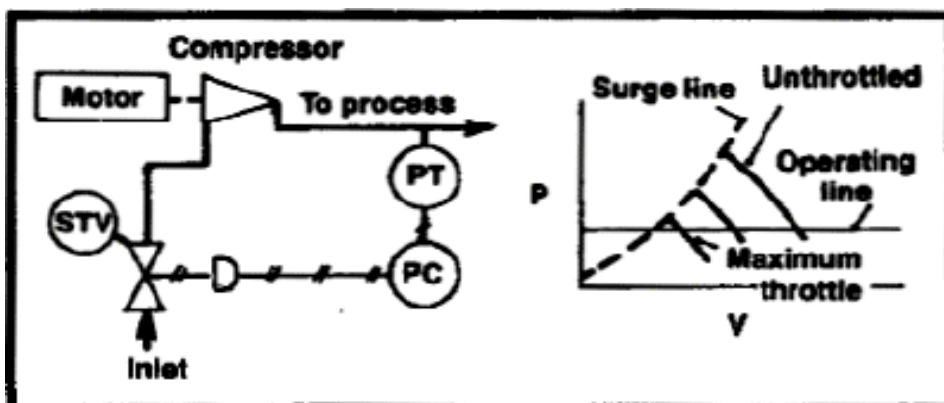
در این سیستم کنترل با تغییر سرعت توربین عمل کنترل انجام می شود به طور مثال با افزایش شدت جریان به مقداری بیش از مقدار تنظیم شده با کاهش سرعت توربین شدت جریان کاهش می یابد. اگر طبیعت فرایند نیازمند حجم ثابتی در خروجی باشد، از آرایش (شکل ۴۹) برای کنترل استفاده می شود. در اینجا انتقال دهنده جریان<sup>۱</sup> (FT)، مقدار جریان فرایند را حس کرده، این سیگنال را به سیگنالی متناسب با مقدار جریان فرایند تبدیل نموده و آن را به کنترل کننده جریان<sup>۲</sup> (FC) می فرستد. کنترل کننده جریان، سیگنال دریافتی را تقویت کرده و یک سیگنال اصلاح شده به وسیله کنترلی نهایی می فرستد. ممکن است کنترل کننده به عوامل تصحیح کننده ای مثل کلید شروع مجدد و درجه بندی نیاز داشته باشد.



شکل ۴۹- کنترل حجم در سرعت متغیر

**کنترل فشار در سرعت ثابت :**

در سیستم کنترلی که در (شکل ۵۰) نشان داده شده است حس کردن فشار و تقویت سیگنال به همان روشی که در مورد کنترل در سرعت متغیر گفته شد (شکل ۴۸) انجام می شود. در این سیستم کنترل وسیله کنترل نهایی، یک شیر تنظیم مکش<sup>۱</sup> است که مقدار جریان گاز ورودی به داخل کمپرسور را کاهش می دهد. اگر فشار از مقدار تنظیم شده بیشتر شود، یک سیگنال به شیر تنظیم مکش رسیده و به منظور کاهش فشار ورودی، شیر کمی بسته می شود.



شکل ۵۰- کنترل فشار در سرعت ثابت

**تغییر سرعت دورانی :**

تغییرات ظرفیت با تغییرات سرعت متناسب است و در نتیجه می توان از این روش برای کنترل ظرفیت استفاده کرد. این روش اقتصادی می باشد اما نیازمند یک محرک با سرعت های متغیر مثل توربین های گازی، توربین های بخار و موتورهای احتراق داخلی که تغییرات سرعت در آنها تا حدی آسان است می باشد.



در مورد محرکه‌هایی مثل موتورهای الکتریکی این روش قابل استفاده نیست. در چنین مواردی به جای تغییرات دور، کمپرسور به طور متناوب خاموش - روشن می‌شود یا از روش‌های دیگر استفاده می‌شود. یکی از مشکلات موجود در استفاده از این روش؛ ایجاد نوسانات در دورهای خاصی است که گاهی این نوسانات با بسامدهای طبیعی لوله‌ها و ساختارهای کمپرسور هماهنگ شده و با ایجاد تشدید در سیستم باعث به وجود آمدن خسارت‌هایی می‌شود.

### اسلیوها :

اسلیوها اجزائی هستند که بین پروانه‌های مجاور برای جای‌گیری صحیح پروانه قرار می‌گیرند. این قطعات به‌عنوان صفحات پوششی برای آب‌بندهای بین مراحل عمل می‌کنند. به علاوه شفت کمپرسور را در مقابل گازهای فرایندی محافظت می‌کنند. وجود اسلیوها مخصوصاً زمانی که گاز فرایندی خورنده

است ضروری می‌باشد. در کمپرسورهایی که گاز فرایندی خورنده است سازندگان می‌توانند از موادی که در مقابل خوردگی مقاوم هستند برای ساخت اسلیوها استفاده کنند. در این صورت می‌توانند جنس شفت کمپرسور را از مواد اولیه نسبتاً



ارزان انتخاب کنند و در عین حال نگران خوردگی شفت در مقابل گازهای فرایندی نباشند. در این صورت قیمت تمام‌شده ساخت کمپرسور کمتر خواهد بود. در کمپرسورهای سانتریفوژ گاهی اوقات در دو سر شفت و در حد فاصل بین آب‌بندهای روغنی و شفت نیز دو اسلیو نصب می‌شوند.

شکل ۲۵- نمایی از پیک اسلیو

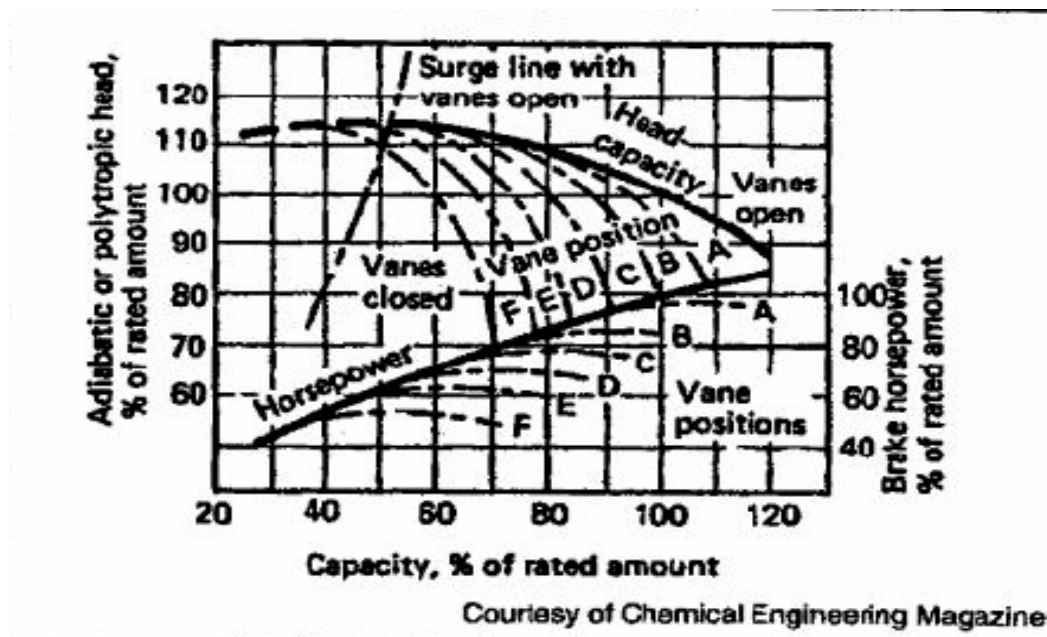
کنترل بوسیله پره های راهنمای تنظیم شونده :



استفاده از پره‌های راهنمای تنظیم شونده در ورودی مؤثرترین روش برای کنترل کمپرسور سرعت ثابت می‌باشد. پره‌ها در ورودی اولین مرحله یا مراحل بعدی ساخته شده و می‌توانند به صورت دستی یا خودکار کنترل شوند. در کمپرسورهای چند مرحله‌ای پره‌های راهنما در پایان راهرو دیافراگم قرار داده می‌شوند. این پره‌ها قابل تنظیم بوده و می‌توان با تنظیم آنها زاویه جریان ورود گاز به کمپرسور را تغییر داد و یا کنترل کرد.

پره‌ها ظرفیت کمپرسور را با بیشترین راندمان تنظیم نموده و محدوده عملکرد پایدار را در فشار طراحی افزایش می‌دهند (شکل ۵۲). اثر چنین کنترلی را در موقعیتهای مختلف پره ورودی نشان می‌دهد. در بعضی از کمپرسورها تیغه‌های راهنما طوری تعبیه شده‌اند که به طور اتوماتیک می‌توانند ظرفیت کمپرسور را کنترل کنند.

به علت هزینه اولیه زیاد، مکانیزم پیچیده، نگهداری و تجهیزات پره‌های راهنما، قبل از انتخاب این روش کنترلی باید بررسی‌های اقتصادی لازم انجام گیرد.



شکل ۵۰ اثر پره‌های راهنمای ورودی قابل تنظیم روی عملکرد کمپرسور



## پره کمپرسور (چپ) و توربین (راست)



### وضعیت اضطراری

در عملکرد کمپرسورها از جمله کمپرسورهای سانتریفوژ تعدادی متغیرهای مهم از جمله برخی دماها، فشارها، سطوح مایعات و... وجود دارد که در صورت خارج شدن مقدار آنها از محدوده مجاز مشکلات حادی ایجاد می شود که در برخی موارد قابل کنترل نیستند. بنابراین در طراحی این کمپرسورها تدابیری اندیشیده می شود که به محض بروز این تغییرات در عملکرد کمپرسور، این دستگاه به صورت خودکار از سرویس خارج می شود. به طور مثال برخی از سیستم های قطع خودکار که منجر به از سرویس خارج شدن اضطراری کمپرسور سانتریفوژ می شوند عبارتند از:

۲- لرزش شفت کمپرسور: شفت کمپرسور به دلیل نیروهای وارد بر آن در حالت عادی تا حدی لرزش دارد، برای کم کردن این لرزش در کمپرسورهای سانتریفوژ از دیسک ضربه گیر، درام تنظیم کننده و یاتاقانهای محوری استفاده می شود؛ در صورتی که با وجود این تدابیر لرزش شفت از حالت عادی بالاتر رود، بایستی کمپرسور از سرویس خارج شده و تعمیرات و در صورت لزوم تعویض اجزاء صورت گیرد.



- ۳- دمای گاز: در صورتی که دمای گاز مخصوصاً دمای خروجی کمپرسوری از میزان در نظر گرفته شده توسط طراح بالاتر رود، عملکرد کمپرسور مختل شده و در اکثر موارد به صورت خودکار از سرویس خارج می‌شود. به علاوه گاهی اوقات در صورتی که دمای ورودی کمتر یا بیشتر از حد مجاز باشد، کمپرسور به صورت خودکار از سرویس خارج می‌شود؛ به طور مثال در صورتی که ورودی به کمپرسوری یک میرد باشد، ممکن است اگر دمای ورودی پائینتر از حد مجاز باشد، در خط لوله یخ زدگی اتفاق افتاده و مسیر ورودی به کمپرسور مسدود شود.
- ۴- فشار روغن روانکاری: در صورتی که روغن روانکاری بخشهای لغزنده از جمله یاتاقانها پائینتر از حد مجاز باشد، روانکاری به خوبی انجام نشده و سایش و در نهایت خرابی این اجزاء اتفاق
- ۵- فشار روغن آب‌بندی: در برخی موارد آب‌بندی بخشهایی از کمپرسور توسط روغن آب‌بندی انجام می‌شود، در صورت افت فشار روغن آب‌بندی نشتی اتفاق خواهد افتاد، این مسئله سبب اتلاف گاز فرایند و حتی در برخی موارد زمینه‌ای برای انفجار و آتش‌سوزی خواهد بود. گاهی اوقات با وجود در سرویس قرار گرفتن پمپ کمکی روغن نیز فشار روغنکاری تامین نمی‌شود، در این شرایط در صورت عدم امکان کنترل فرایند، بایستی کمپرسور به صورت اضطراری کمپرسور از سرویس خارج شود.
- ۶- فشار هوای ابزار دقیق: در برخی موارد که سیستم‌های کنترلی توسط هوای ابزار دقیق کار می‌کنند، در صورتی که فشار هوای ابزار دقیق از مقدار مشخص شده کاهش یابد، کنترل عملکرد کمپرسور به خوبی انجام نشده و منجر به عملکرد غیر عادی کمپرسور می‌شود.
- ۷- فشار بخار توربین: در کمپرسورهایی که محرک آنها توربین بخار است در صورتی که فشار بخار توربین از حد مجاز کمتر شود، عملکرد آن دچار اختلال خواهد شد، در این صورت اگر سیستم کنترلی به درستی عمل نکند و یا با وجود عملکرد صحیح آن بنا به هر دلیلی فشار بخار در حد لزوم تامین نشود، کمپرسور بایستی به صورت اضطراری از سرویس خارج شود.
- ۸- شدت جریان برق ورودی به موتور: در کمپرسورهایی که محرک آنها موتور الکتریکی است اگر شدت جریان برق ورودی به موتور از حد عادی بالاتر رود موتور آسیب خواهد دید، در نتیجه در این شرایط سیستم قطع خودکار کمپرسور عمل کرده و به صورت اضطراری کمپرسور از سرویس خارج می‌شود.





- ۹- فشار آب خنک کن: با توجه به این مطلب که در بسیاری از موارد خنک کاری گاز فرایندی بین مراحل کمپرسورهای چند مرحله‌ای، همچنین خنک کاری روغن آب بندی و روانکاری توسط آب انجام می‌شود؛ در صورت کاهش فشار آب از حد مجاز، خنک کاری به خوبی انجام نشده و به عنوان مثال منجر به کاهش بازده عملکرد کمپرسور و یا آسیب دیدن یاتاقانها می‌شود.
- ۱۰- دمای روغن: دمای روغن بایستی در محدوده‌ای باشد که ویسکوزیته آن بالا نبوده و به راحتی پمپ شود، در غیر این صورت اگر دمای آن قابل کنترل نباشد، بایستی کمپرسور از سرویس خارج شده و عیوب آن برطرف شود.
- ۱۱- دمای یاتاقان: افزایش دمای یاتاقانها در اکثر کمپرسورها خطرناک بوده و حتی ممکن است منجر به آتش‌سوزی شود. بنابراین اغلب برای آنها سیستم تریپ در نظر گرفته می‌شود.
- اگر به هر دلیلی در موارد اخیر کمپرسور به موقع به صورت خودکار از سرویس خارج نشود، اپراتور مربوطه بایستی پس از به حداقل رساندن دور محرک، بستن شیرهای ورود و خروج و باز کردن شیر ونت کمپرسور را موقتاً از سرویس خارج کند و برای رفع مشکل اقدام نماید.
- در صورتی که کمپرسور در هنگام عملکرد با خطراتی از جمله آتش‌سوزی یا نشت گازهای سمی مواجه شود توسط دکمه از سرویس خارج کردن اضطراری و با مطلع کردن واحدهای بالادستی و پائین دستی کمپرسور بایستی به سرعت از سرویس خارج شود. پس از بررسی مشکل در صورت امکان رفع آن، می‌توان کمپرسور را دوباره در سرویس قرار داد، در غیر این صورت به واحد تعمیرات بایستی رجوع کرد.

## علت ثبت متغیرها

در بهره برداری از کمپرسورها یک سری از پارامترهای اساسی بایستی کنترل شوند، چون:



- برای اطمینان از عملکرد صحیح کمپرسور برخی متغیرها با توجه به نظر طراح و سازنده آن بایستی در محدوده معینی قرار داشته باشند. در صورت عدم تطابق یک یا برخی از این متغیرها کمپرسور از حالت عملیات عادی خارج می شود و در برخی موارد ممکن است حتی منجر به از سرویس خارج شدن اضطراری کمپرسور شود، بنابراین بایستی یک سری از متغیرها با توجه به نظر طراح و سازنده در بازه های زمانی مشخص ثبت شوند تا اپراتور بهره بردار و مسئول سایت از وضعیت کار کمپرسور و مشکلات احتمالی مطلع شوند.
- معمولاً کمپرسورها در واحدهایی کار می کنند که شبانه روزی فعال بوده و دارای چند نوبت کاری هستند. بنابراین برای اطلاع اپراتورهای کلیه نوبت های کاری از وضعیت کمپرسور لازم است یک سری از متغیرها در هر نوبت کاری ثبت شده و به اپراتورهای نوبتهای دیگر تحویل داده شوند.
- در صورتی که واحد طراحی و مهندسی قصد بهینه سازی عملکرد و یا حتی طراحی مجدد کمپرسور را داشته باشد، یک سری از پارامترهای عملیاتی مورد نیاز است. بنابراین ثبت برخی متغیرها برای این واحد مفید خواهد بود.



## نحوه پر کردن متغیرها

برای پر کردن برگه داده ها یا Log sheet هر کمپرسور، اپراتور مربوطه بایستی در زمانهای مقرر که روی برگه نشان داده شده است متغیرهای مربوطه را از روی گیج های آنها قرائت کرده و یادداشت کند و در صورت مشاهده متغیری خارج از محدوده حالت عادی عملیاتی به سرپرست واحد گزارش کند.

شماره		لاگ ثبت ساعت واحد - ۲۳۰۰ واحد متانول												QF-MET-002.2		
شماره ۲		کمپرسور دی اکسید کربن C-2205														
TAG NO.	DESCRIPTION	TIME → RANGE ↓	0	2	4	6	8	10	12	14	16	18	20	22		
LI-22501	D-2216	0-5														
PI-22501	GAS OUTLET D-2216	0.1-0.5														
TI-22501	GAS OUTLET D-2216	Variable														
TI-22502	D-2217	Variable														
PI-22502	D-2217	0.1-0.5														
TI-22503	OUTLET D-2218	110-160														
LI-22502	D-2219	0-5														
TI-22504	D-2220	20-50														
TI-22506	OUTLET D-2221	130-170														
TI-22508	OIL INLET E-2223	20-50														
TI-22509	OIL OUTLET E-2223	20-50														
PDI-22501	ACROSS F-2201 A/B	0-0.75														
TI-22507	CRANK CASE TEMP.	20-50														
PI-22505	OIL TO BEARING CROSS HEADS	2-4														
TI-22510	OIL INLET E-2224	20-57														
TI-22511	OIL OUTLET E-2224	20-50														
PI-22506	OIL INLET GEAR REDUCER	2-4														
AI-22501	C-2205 AMP .	30-40														

شکل ۵۵ نمونه ای از Log sheet روزانه کمپرسور رفت و برگشتی

## متغیرهای ثبت شونده

در هر کمپرسوری بسته به نوع آن و نظر طراح و سازنده آن یک سری متغیرها باید در هر شبانه روز چندین بار ثبت شوند. از جمله این پارامترها عبارتند از:



- دما و فشار ورودی و خروجی
  - دمای روغن
  - سطح روغن در مخزن آن
  - فشار روغن
  - افت فشار فیلترها
  - شدت جریان جرمی سیال فرایندی
  - دمای یاتاقانها
  - سطح مخازن آبگیر
  - شدت جریان برق ورودی در صورتی که محرک موتور الکتریکی باشد
  - شدت جریان حجمی بخار ورودی در صورتی که محرک توربین بخار باشد
  - سطح سوخت در تانک سوخت در صورتی که محرک توربین گاز باشد
  - سرعت محرک
  - فشار هوای ابزار دقیق
  - دمای آب خنک کن و ....
- در (شکل ۵۵) نمونه ای از برگه متغیرهای ثبت شونده برای یک کمپرسور رفت و برگشتی به همراه زمانهای ثبت آنها، محدوده عملیاتی حالت عادی و کد آنها ارائه شده است.



## روش های کنترل

- در کمپرسورهایی که محرک آنها موتور است، کنترل مخصوصاً در مورد موتورهای سرعت ثابت می تواند پیچیده باشد. برای این گونه محرک، روشهای معمول کنترل عبارتند از:
- ۱- استفاده از یک اتصال هیدرولیک یا برقی بین موتور و کمپرسور برای بدست آوردن تغییرات سرعت که این یک روش معمول کنترل سرعت نمی باشد زیرا بازدهی آن کم است.
  - ۲- استفاده از شیرهای پروانه ای در ورودی و یا خروجی کمپرسور
  - ۳- استفاده از پروانه های قابل تنظیم در ورودی که با منحنی مشخصه کمپرسور سانتریفوژ در هد<sup>۱</sup> کمتر از ۳۰۰۰۰ فوت مطابقت داشته باشد یا یک کمپرسور چند مرحله ای با ۳ مرحله یا کمتر
  - ۴- استفاده از یک چرخ توان در ورودی کمپرسور
  - ۵- استفاده از یک موتور القایی که می تواند به سرعت متغیر دست پیدا کند. این موتور یک نیروی محرکه گرانشیمت و نسبتاً کم بازده می باشد و به همین دلیل معمولاً به عنوان نیروی محرکه کمپرسورهای سانتریفوژ صنعتی به کار نمی رود.
  - ۶- استفاده از یک موتور با جریان مستقیم که با تغییر میدان جریان به وسیله رثوستا (مقاومت متغیر) به سرعت متغیر دست پیدا می کند. این عمل نیز یک نیروی محرکه گرانشیمت و کم بازده می باشد و بنابراین به طور معمول به عنوان نیروی محرکه کمپرسورهای سانتریفوژ صنعتی به کار نمی رود.

در کمپرسورهای با نیروی محرکه توربینی روش های کنترل عبارتند از:

- ۱- کنترل فشار ثابت
  - ۲- کنترل فشار ثابت: عملکرد موازی
  - ۳- کنترل جریان جرمی ثابت
  - ۴- کنترل جریان جرمی ثابت: عملکرد سری
- در زیر برخی از روش های کنترل برای کمپرسورهای سانتریفوژ توضیح داده شده اند.

<sup>1</sup> Head



## آماده کردن شرایط و تحویل دادن جهت تعمیرات

در صورت نقص در عملکرد، کمپرسور بایستی از سرویس خارج شده و برای انجام کار تعمیراتی به بخش تعمیرات تحویل داده شود. اپراتور کمپرسور قبل از انجام تعمیرات بایستی اقداماتی را انجام دهد که عبارتند از:

۱- طبق توصیه‌های طراح دستگاه و دقیقاً مطابق دستورالعمل موجود در اسناد، دستگاه کمپرسور بایستی از سرویس خارج شود.

توجه: پس از از سرویس خارج شدن کمپرسور باید سیستم روغن (تا هنگام سرد شدن کمپرسور در سرویس باشد).

۲- در صورت انجام کار تعمیراتی بر روی قسمت‌های روغنکاری یا سیستم خنک سازی لازم است قطرات مایع کاملاً تخلیه شده و سپس کمپرسور در اختیار تعمیرات قرار گیرد.

۳- قبل از خاموش کردن کمپرسور، تغییرات یا آخرین رقم متغیر یا متغیرهای مورد نظر که سبب لزوم کار تعمیراتی شده است بایستی ثبت شود. مثلاً اگر کمپرسور دچار لرزش شده است حدود لرزش و جهت و راستای آن باید یادداشت شود، یا در صورتی که فشار جریانی از سیال از حد مجاز خارج شده است باید حدود آخرین فشار ثبت شود.

۴- در برخی از کمپرسورها به علت بزرگ و حجیم بودن انتقال حرارت در تمامی قسمت‌های شفت آنها به طور یکنواخت انجام نمی‌شود، بعد از خارج شدن از سرویس کمپرسور برای اینکه شفت تحت تاثیر نیروی وزن خود خمش پیدا نکند، هرچند دقیقه یکبار تا زمانی که کاملاً سرد شوند بایستی چرخش داده شوند. پس از سرد شدن می‌توان کمپرسور را کاملاً متوقف کرد.

۵- مسیرهای ورودی و خروجی بایستی بسته شده و Blind شوند.

توجه: Blind کردن یعنی مسدود کردن خط لوله با ابزاری شبیه دیسک

۶- در صورتی که گاز فرایند در کمپرسوری هوا باشد پس از خارج کردن از سرویس عملیات پرچ مورد نیاز نمی‌باشد، اما اگر گاز فرایندی گازی غیر از هوا باشد، کمپرسور پس از خارج شدن از سرویس بایستی توسط گاز  $N_2$  تحت عملیات پرچ قرار گرفته و مورد آزمایش توسط آزمایشگاه قرار گیرد. اگر میزان گازهای موجود در کمپرسور به حد مجاز رسیده باشد به تعمیرات مجوز باز کردن کمپرسور داده می‌شود.



- ۷- هنگامی که کمپرسور در اختیار گروه تعمیرات قرار می گیرد هیچگونه انرژی الکتریکی نباید روی سیستم برقرار باشد. در صورتی که محرک کمپرسور موتور الکتریکی باشد حتما باید این مورد ایمنی رعایت شود که کلید برق قطع شود و تابلو دست نزنید بر روی آن نصب گردد.
  - ۸- سیستمهای ورودی و خروجی بخش خنک سازی کمپرسور قطع می شود.
  - ۹- در سیستمهای روغنکاری پمپهای برقی از سرویس خارج می شوند.
  - ۱۰- قبل از باز کردن کمپرسور باید قطع کننده تمامی تجهیزات کمپرسور اعم از پمپها، الکتروموتور و.... را فعال کنید تا اگر کسی از روی اشتباه حین تعمیرات کمپرسور را در سرویس آورد منجر به صدمه و تلفات نشود.
  - ۱۱- در صورتی که محرک توربین بخار است شیر ورودی توربین بخار بایستی بسته شود.
  - ۱۲- کمپرسور را فشارگیری کنید و در صورت نیاز (گاز سمی و یا گاز آتش زا) سیستم را پرچ کنید. توجه: به هیچ عنوان قبل از اینکه فشار داخل کمپرسور را تخلیه کنید سیستم آب بندی (روغن یا Dry Gas seal) را غیر فعال نکنید.
  - ۱۳- شیرهای تخلیه میعانات کمپرسور بایستی باز شوند.
  - ۱۴- توجه شود که اگر مسیر خروجی قبل از شیر یک طرفه<sup>۱</sup> خروجی دارای ونت و یا خط برگشتی می باشد، هنگام از سرویس خارج کردن و قبل از اینکه سرعت کمپرسور به صفر برسد این مسیر باز شود تا برگشت گاز خروجی سبب دور معکوس کمپرسور نشود.
- پس از تخلیه فشار، سرد شدن، پرچ کردن و نیز بستن شیر ورودی بخار توربین، دستگاه آماده تحویل به تعمیرات می باشد.



## تحویل گرفتن پس از تعمیرات

- پس از انجام کار تعمیراتی روی کمپرسور لازم است یک سری موارد توسط اپراتور و سرپرست نوبت کاری بررسی شده و اقداماتی انجام گیرند. این موارد عبارتند از:
- ۱- بررسی ظاهری کمپرسور به منظور حصول اطمینان از اینکه کلیه قطعات به طور محکم و درست سر جای خود بسته شده اند.
  - ۲- حصول اطمینان از بسته بودن پیچ ها و اتصالات کمپرسور
  - ۳- بررسی عدم وجود نشتی: بخشهای مختلف کمپرسور بایستی از نظر وجود نشتی بررسی شده و در صورت وجود نشتی ها برطرف شوند.
  - ۴- بررسی اتصال برق کمپرسور: را در صورتی که محرک آن موتور الکتریکی باشد اتصال صحیح برق کمپرسور بایستی بررسی شود.
  - ۵- باز نبودن تجهیزات: بایستی بررسی شود که هیچ یک از تجهیزات باز نباشند.
  - ۶- بررسی شیرهای کنترل: کالیبره بودن شیر کنترلی که در ورودی و یا سر راه خروجی قرار دارد بایستی مورد بررسی قرار گیرد.
  - ۷- اختطارهای تریپ: بایستی در برد اتاق کنترل کلیه اختطارهای تریپ از بین بروند.
  - ۸- پرچ کردن: کمپرسور چه هوا و چه گازهای دیگر را فشرده کند، پس از تحویل گرفتن از تعمیرات باید توسط  $N_2$  پرچ شود و اگر میزان درصد گازهای خروجی به حد مجاز رسیده بود امکان راه اندازی کمپرسور وجود دارد. در این حالت Blind ورودی و خروجی را برداشته و ابتدا کمپرسور با کمترین و سپس با بیشترین Load در سرویس قرار داده می شود.
  - ۹- راه اندازی: کلیه تجهیزات بعد از چک شدن تحویل بهره برداری داده شده و با حضور گروه تعمیرات کمپرسور مجددا راه اندازی می شود.
  - ۱۰- بررسی برطرف شدن نقصها: در حال بهره برداری از کمپرسور، نقصهای ثبت شده هنگام تحویل دادن به بخش تعمیرات که برای رفع آنها کمپرسور در اختیار این واحد قرار گرفته بایستی بررسی شوند تا نسبت به رفع آنها اطمینان حاصل شود.





- ۱۱- تحویل دادن به بخش تعمیرات در صورت لزوم: اگر بررسی‌های انجام شده پس از تحویل گرفتن کمپرسور نشان دهند که نقص‌های موجود برطرف نشده اند، بایستی مجدداً کمپرسور از سرویس خارج شده و دوباره در اختیار بخش تعمیرات قرار گیرد.
  - ۱۲- بررسی فیلترهای سیستم‌های روغنکاری و آب بندی برای اطمینان از اینکه افت فشار در این فیلترها بیش از حد مجاز نباشد.
  - ۱۳- بررسی سطح روغن در مخزن آن: بایستی سطح روغن در مخزن آن در یک حد ایمن و مناسب قرار داشته باشد.
  - ۱۴- برقراری و آزمایش سیستم روغنکاری: هنگام تحویل گرفتن از بخش تعمیرات کلیه عوامل روغن (روانکاری، آب بندی و کنترل) با دما و فشار مناسب برقرار شده و سیستم کنترل بایستی مورد آزمایش قرار گیرد.
  - ۱۵- چک کردن عملکرد صحیح کولرها، مخازن جداسازی و سیستم آب بند تراپهای آب بند. این چک کردن می‌تواند از طریق مشاهده نمودن سطح مایع در نشانگرهای شیشه ای کنار مخازن یا باز کردن تراپ باشد.
- توجه: تراپها مخازنی هستند که روغن آب بندی پس از گذر از کمپرسور وارد آنها می‌شود تا گازهای همراه آن جدا شده، تمیز شود و دوباره برای آب بندی به کمپرسور فرستاده شود.
- ۱۶- چک کردن فاکتورهای ترمودینامیکی فرایند مثل فشار و دمای روغن روانکاری و آب بند، فشار و دمای فرایند و نیز میزان ارتعاش برای تشخیص اینکه آیا فرایند در حالت عادی است یا نه.
  - ۱۷- تغییر Set Point ها در صورت لزوم: در فصول متفاوت ممکن است تغییرات دمایی در ورودی‌ها و خروجی‌ها وجود داشته باشد که در این صورت با تغییر Set Point ها می‌توان به مقادیر مورد نظر دست یافت. لازم به ذکر است در بعضی کمپرسورها این تغییرات بطور خودکار انجام می‌شود.
  - ۱۸- بررسی چرخش روتور: بایستی دور کمپرسور، گیربکس، محرک (الکتروموتور یا توربین) و دیگر تجهیزات گردان بررسی شود تا چرخش آنها به خوبی انجام شود. به علاوه بایستی بررسی شود تا صدای غیر عادی در هنگام راه اندازی کمپرسور شنیده نشود.



- ۱۹- بررسی اختلاف فشار: اختلاف فشار در راستای فیلتر گاز، خنک کننده های درونی، خنک کننده های بعد از مراحل کمپرسور و جداکننده های بین مراحل کمپرسور بایستی بررسی شود تا اختلاف فشار آنها بیش از حد مجاز نباشد.
- ۲۰- سطح مایع: بایستی سطح مایع در مخزن جمع آوری میعانات و روغن یا تاقانها از طریق نشانگر شیشه ای کنار مخزن بررسی شوند تا از میزان متعارف منحرف نباشد.
- ۱۵- آزمایش کلیه عوامل آلارم و تریپ: عوامل آلارم و تریپ باید تست شده و دقیقاً طبق مقادیر مورد نظر طراح باشند.
- ۱۶- چرخش دستگاه: دستگاه را باید (در صورت امکان) با دست (یا با اهرم) چرخاند تا از چرخیدن آزادانه آن اطمینان حاصل شود.
- ۱۷- سیستم آب بندی: کلیه عوامل مربوط به سیستم آب بندی بایستی برقرار شده و آلارم و تریپهای مربوطه چک شوند. بایستی سیستم آب بندی کارایی مناسب داشته باشد. (توجه شود در این مورد چه در مورد آب بندی روغنی و چه در مورد آب بندی با گاز خشک باید دقیقاً طبق توصیه طراح دستگاه، آزمایشهای مورد نظر انجام شده و سیستم آب بندی فعال شود).
- توجه: در صورتی که سیستم دارای آب بندی با گاز خشک باشد حتماً توجه شود که قبل از در سرویس قرار دادن پمپ روغن باید فشار گاز آب بندی کننده (*inert* همانند نیتروژن) روی *barrier seal* برقرار شود. یک آب بند کمکی است که برای تکمیل عمل آب بندی به کار می رود.
- ۱۸- سیستم روغن در سرویس قرار بگیرد.
- ۱۹- در صورت نیاز (به خصوص برای گازهای خطرناک مانند اکسیژن و هیدروژن) دستگاه یا سیستم مجدداً پرچ شود.
- و در نهایت بایستی کلیه پارامترهای مربوط به سیستم روغن (دما، فشار، اختلاف فشار و...)، آلارم-ها، عوامل تریپ، سیستم آب بندی در وضعیت مناسب باشند و نیز نشتی از هیچ جای دستگاه مشاهده نشود و روتور آزادانه بچرخد.



## تحويل گرفتن پس از تعمیرات

- پس از انجام کار تعمیراتی روی کمپرسور لازم است یک سری موارد توسط اپراتور و سرپرست نوبت کاری بررسی شده و اقداماتی انجام گیرند. این موارد عبارتند از:
- ۱- بررسی ظاهری کمپرسور به منظور حصول اطمینان از اینکه کلیه قطعات به طور محکم و درست سر جای خود بسته شده اند.
  - ۲- حصول اطمینان از بسته بودن پیچ ها و اتصالات کمپرسور
  - ۳- بررسی عدم وجود نشتی: بخشهای مختلف کمپرسور بایستی از نظر وجود نشتی بررسی شده و در صورت وجود نشتی ها برطرف شوند.
  - ۴- بررسی اتصال برق کمپرسور: در صورتی که محرک آن موتور الکتریکی باشد اتصال صحیح برق کمپرسور بایستی بررسی شود.
  - ۵- باز نبودن تجهیزات: بایستی بررسی شود که هیچ یک از تجهیزات باز نباشند.
  - ۶- بررسی شیرهای کنترل: کالیبره بودن شیر کنترلی که در ورودی و یا سر راه خروجی قرار دارد بایستی مورد بررسی قرار گیرد.
  - ۷- اختطارهای تریپ: بایستی در برد اتاق کنترل کلیه اختطارهای تریپ از بین بروند.
  - ۸- پرچ کردن: کمپرسور چه هوا و چه گازهای دیگر را فشرده کند، پس از تحويل گرفتن از تعمیرات باید توسط  $N_2$  پرچ شود و اگر میزان درصد گازهای خروجی به حد مجاز رسیده بود امکان راه اندازی کمپرسور وجود دارد. در این حالت Blind ورودی و خروجی را برداشته و ابتدا کمپرسور با کمترین و سپس با بیشترین Load در سرویس قرار داده می شود.
  - ۹- راه اندازی: کلیه تجهیزات بعد از چک شدن تحويل بهره برداری داده شده و با حضور گروه تعمیرات کمپرسور مجددا راه اندازی می شود.
  - ۱۰- بررسی برطرف شدن نقصها: در حال بهره برداری از کمپرسور، نقصهای ثبت شده هنگام تحويل دادن به بخش تعمیرات که برای رفع آنها کمپرسور در اختیار این واحد قرار گرفته بایستی بررسی شوند تا نسبت به رفع آنها اطمینان حاصل شود.



- ۱۱- تحویل دادن به بخش تعمیرات در صورت لزوم: اگر بررسی های انجام شده پس از تحویل گرفتن کمپرسور نشان دهند که نقص های موجود برطرف نشده اند، بایستی مجدداً کمپرسور از سرویس خارج شده و دوباره در اختیار بخش تعمیرات قرار گیرد.
  - ۱۲- بررسی فیلترهای سیستم های روغنکاری و آب بندی برای اطمینان از اینکه افت فشار در این فیلترها بیش از حد مجاز نباشد.
  - ۱۳- بررسی سطح روغن در مخزن آن: بایستی سطح روغن در مخزن آن در یک حد ایمن و مناسب قرار داشته باشد.
  - ۱۴- برقراری و آزمایش سیستم روغنکاری: هنگام تحویل گرفتن از بخش تعمیرات کلیه عوامل روغن (روانکاری، آب بندی و کنترل) با دما و فشار مناسب برقرار شده و سیستم کنترل بایستی مورد آزمایش قرار گیرد.
  - ۱۵- چک کردن عملکرد صحیح کولرها، مخازن جداسازی و سیستم آب بند تراپهای<sup>۱</sup> آب بند. این چک کردن می تواند از طریق مشاهده نمودن سطح مایع در نشانگرهای شیشه ای کنار مخازن یا باز کردن تراپ باشد.
- توجه: تراپها مخازنی هستند که روغن آب بندی پس از گذر از کمپرسور وارد آنها می شود تا گازهای همراه آن جدا شده، تمیز شود و دوباره برای آب بندی به کمپرسور فرستاده شود.
- ۱۶- چک کردن فاکتورهای ترمودینامیکی فرایند مثل فشار و دمای روغن روانکاری و آب بند، فشار و دمای فرایند و نیز میزان ارتعاش برای تشخیص اینکه آیا فرایند در حالت عادی است یا نه.
  - ۱۷- تغییر Set Point ها در صورت لزوم: در فصول متفاوت ممکن است تغییرات دمایی در ورودی ها و خروجی ها وجود داشته باشد که در این صورت با تغییر Set Point ها می توان به مقادیر مورد نظر دست یافت. لازم به ذکر است در بعضی کمپرسورها این تغییرات بطور خود کار انجام می شود.
  - ۱۸- بررسی چرخش روتور: بایستی دور کمپرسور، گیربکس، محرک (الکتروموتور یا توربین) و دیگر تجهیزات گردان بررسی شود تا چرخش آنها به خوبی انجام شود. به علاوه بایستی بررسی شود تا صدای غیر عادی در هنگام راه اندازی کمپرسور شنیده نشود.



۱۹- بررسی اختلاف فشار: اختلاف فشار در راستای فیلتر گاز، خنک کننده های درونی، خنک کننده های بعد از مراحل کمپرسور و جداکننده های بین مراحل کمپرسور بایستی بررسی شود تا اختلاف فشار آنها بیش از حد مجاز نباشد.

۲۰- سطح مایع: بایستی سطح مایع در مخزن جمع آوری میعانات و روغن یا تاقانها از طریق نشانگر شیشه ای کنار مخزن بررسی شوند تا از میزان متعارف منحرف نباشد

۱۵- آزمایش کلیه عوامل آلارم و تریپ: عوامل آلارم و تریپ باید تست شده و دقیقاً طبق مقادیر مورد نظر طراح باشند.

۱۶- چرخش دستگاه: دستگاه را باید (در صورت امکان) با دست (یا با اهرم) چرخاند تا از چرخیدن آزادانه آن اطمینان حاصل شود.

۱۷- سیستم آب بندی: کلیه عوامل مربوط به سیستم آب بندی بایستی برقرار شده و آلارم و تریپهای مربوطه چک شوند. بایستی سیستم آب بندی کارایی مناسب داشته باشد. (توجه شود در این مورد چه در مورد آب بندی روغنی و چه در مورد آب بندی با گاز خشک باید دقیقاً طبق توصیه طراح دستگاه، آزمایشهای مورد نظر انجام شده و سیستم آب بندی فعال شود).

توجه: در صورتی که سیستم دارای آب بندی با گاز خشک باشد حتماً توجه شود که قبل از در سرویس قرار دادن پمپ روغن باید فشار گاز آب بندی کننده (*inert* همانند نیتروژن) روی *barrier seal* برقرار شود. *barrier seal* یک آب بند کمکی است که برای تکمیل عمل آب بندی به کار می رود.

۱۸- سیستم روغن در سرویس قرار بگیرد.

۱۹- در صورت نیاز (به خصوص برای گازهای خطرناک مانند اکسیژن و هیدروژن) دستگاه یا سیستم مجدداً پرچ شود.

و در نهایت بایستی کلیه پارامترهای مربوط به سیستم روغن (دما، فشار، اختلاف فشار و...)، آلارمها، عوامل تریپ، سیستم آب بندی در وضعیت مناسب باشند و نیز نشتی از هیچ جای دستگاه مشاهده نشود و روتور آزادانه بچرخد.



### مخزن آبگیر

از مخازن آبگیر برای رطوبت زدایی کمپرسورهایی که برای فشرده کردن گازهایی جز هوا به کار می روند استفاده می شود. بسته به گازی که متراکم می گردد، آب یا هیدروکربن های سبک ممکن است در فرایند تراکم تولید شوند که این ذرات آب در صورت خارج نشدن می توانند باعث ایجاد خسارت به کمپرسور گردند. برای رفع چنین مشکلی قرار دادن یک مخزن برای جمع آوری میعانات راه حل مناسبی به نظر می رسد. داشتن نشانگری برای سطح مایع جمع شده در مخزن و همچنین شیر تخلیه از ملزومات این مخزن است.



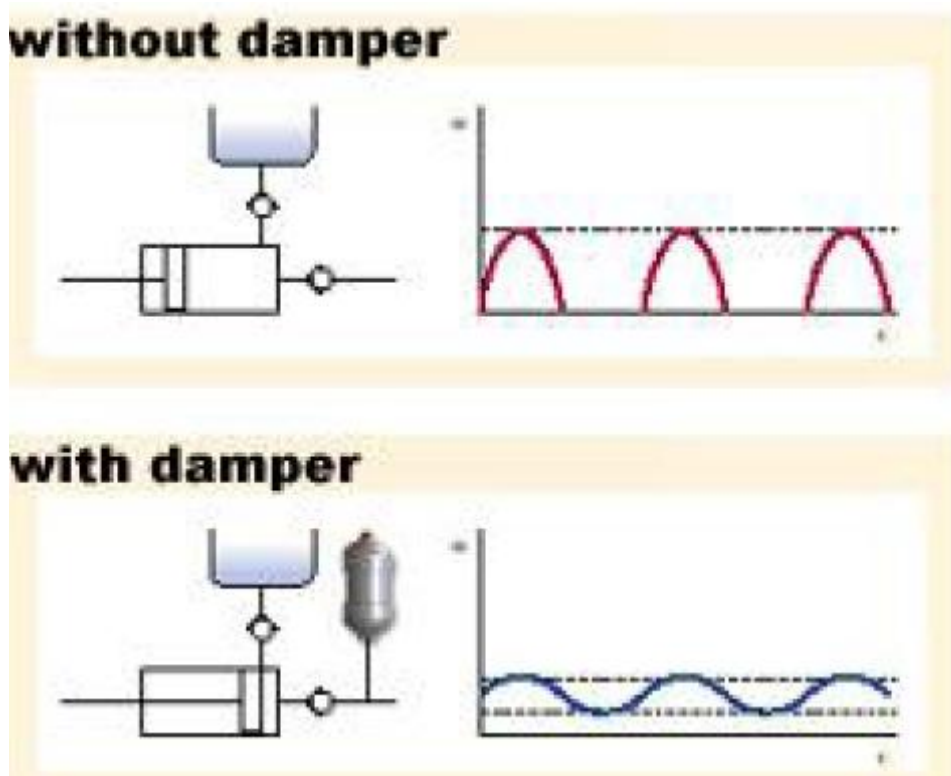
شکل ۴۱- نمایی از یک مخزن آبگیر

### دمپره های ارتعاش<sup>۱</sup>

در خطوط جریان ورودی و خروجی گاز، به دلیل باز و بسته شدن سوپاپ ها امکان ایجاد نوسانات وجود دارد. این ارتعاشات در صورتی که به صورت معقولی کاهش پیدا نکنند ممکن است باعث بروز مشکلاتی در سیستم شوند. به طور کلی به دلایل زیر، نوسانات باید مستهلک شوند:



۱. تأمین جریان آرام گاز به داخل و خارج از کمپرسور
  ۲. جلوگیری از وجود و عدم بارگذاری بیش از حد بر کمپرسورها
  ۳. کاهش ارتعاش کلی کمپرسورها
- موثرترین راه برای کاهش این نوسانات قرار دادن مخازن انبساط جریان در نزدیکی سوپاپها می باشد. دمپرها دارای قطعات متحرک نیستند و اغلب شامل تعدادی بافل و اریفیس می باشند. یکی از بهترین روش های حذف این ارتعاشات استفاده از مخزن های گاز نزدیک به مسیر ورودی کمپرسور می باشد. این مخازن به عنوان ذخیره کننده های موقتی گاز فشرده شده عمل کرده و نوسانهای ایجاد شده را کاهش می دهند.
- نمودار ارائه شده در (شکل ۳۹) کاهش ارتعاشات توسط دمپر را نشان می دهد. نمونه ای از این دستگاه در (شکل ۴۰) ارائه شده است.



شکل ۳۹- برای کاهش نوسانهای ایجاد شده در اثر حرکات پیستون، معمولاً از مخزنهای خاصی در خروجی یا ورودی کمپرسور استفاده می شود که تا حد قابل قبولی این نوسانات را کاهش می دهند



شکل ۴۰- نمایی از دمپر ورودی یک کمپرسور رفت و برگشتی در فشرده کردن گازهای تمیز، دمپر ها به توجه خاصی ندارند. البته در صورت افزایش بیش از حد نوسانات احتمال ایجاد آسیب در بفل ها به وجود می آید که باید به آن توجه داشت. در کمپرسورهای هوایی که دارای سیستم روغن کاری هستند، دمپرهایی که در مسیر تخلیه قرار داده می شوند به عنوان جایی که در آنها احتمال ایجاد کک وجود دارد نیاز به مراقبت و توجه خاص دارند. کک های تولید شده پتانسیل بالایی برای اشتعال دارند که همین موضوع ایجاب می کند که در بازرسی های سالانه تمیز کردن کمپرسور، این قسمت مورد توجه قرار گیرد.

### فیلتر

کمپرسورها برای گازهای تمیز استفاده می شوند، چون نمی توانند با وجود ذرات مایع و جامد در گاز به طور رضایت بخشی کار کنند. همچنین روغن روانکاری و آب بندی بایستی عاری از آلودگی باشد، بنابراین برای تصفیه روغن و گاز در کمپرسورها از فیلتر استفاده می شود.

در (شکل ۴۲) نمونه ای از یک فیلتر روغن در کمپرسورها که درون محفظه خود جای دارد نشان داده شده است.





شکل ۴۲- نمونه ای از یک فیلتر

### فیلتر

کمپرسورها برای گازهای تمیز استفاده می‌شوند، چون نمی‌توانند با ذرات مایع و جامد موجود در گاز به طور رضایت بخشی کار کنند. همچنین روغن روانکاری و آب بندی بایستی عاری از آلودگی باشد، بنابراین برای تصفیه روغن و گاز در کمپرسورها از فیلتر استفاده می‌شود. در (شکل ۳۸) نمونه ای از یک فیلتر روغن در کمپرسورها که درون محفظه خود جای دارد نشان داده شده است.



شکل ۳۸- نمونه ای از یک فیلتر روغن در کمپرسورها که درون محفظه خود قرار دارد

### جداکننده‌ها

در کمپرسورهایی که روغن آب‌بندی در آنها به کار می‌رود به علت اختلاط روغن با گاز، جداکننده‌هایی برای جدا کردن گاز و روغن مورد استفاده قرار می‌گیرد.



شکل ۴۴- نمونه ای از یک نوع خشک کن

### جعبه دنده<sup>۱</sup>

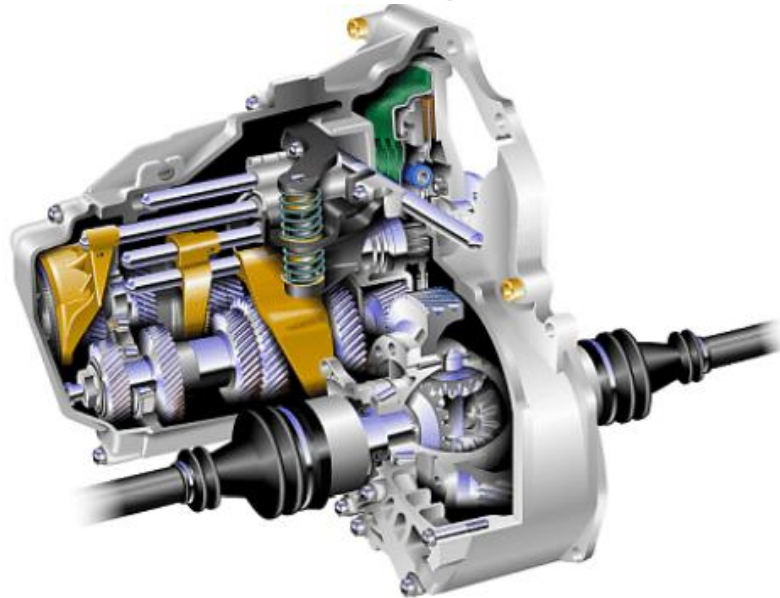
جعبه دنده مجموعه ای از چرخ دنده هاست که توان یک محرک را بین دو شفت انتقال می دهند. نسبت سرعت ایجاد شده برای هر جعبه دنده مقدار ثابتی است. در صورتی که جعبه دنده سرعت دورانی را افزایش دهد ظرفیت کمپرسور افزایش خواهد یافت (شکل ۳۲).



شکل ۳۲- نمایی از قسمت‌های داخلی جعبه دنده

### جعبه دنده<sup>۱</sup>

جعبه دنده مجموعه ای از چرخ دنده هاست که توان یک محرک را بین دو شفت انتقال می دهند. نسبت سرعت ایجاد شده برای هر جعبه دنده ای ثابت است. در صورتی که این سرعت دورانی افزایش یابد ظرفیت کمپرسور افزایش خواهد یافت (شکل ۳۳).



شکل ۳۳- نمایی از قسمت‌های داخلی جعبه دنده



### خشک کن ها

خشک کن ها از جمله دستگاه های جانبی هستند که در کمپرسورها از آنها استفاده می گردد. این تاسیسات برای حذف آب از گاز ورودی به کمپرسور استفاده می شوند. خشک کن ها اغلب برای کمپرسورهایی که برای فشرده کردن هوا هستند به کار می روند. هوای عاری از آب و کاملاً خشک در سیستم های ابزار دقیقی مورد استفاده قرار می گیرد.

نحوه عملیات خشک کن ها به طرق مختلف بوده و انتخاب آنها بر اساس نیاز می باشد. از جمله راه های خشک کردن گاز استفاده از جاذبهایی مثل سیلیکاژل می باشد چون این ماده توانایی زیادی در جذب آب دارد. یکی دیگر از راه های خشک کردن گاز سرد کردن آن می باشد به طوری که با پایین آوردن دمای گاز باعث حذف آب از آن می شوند. نمونه ای از یک خشک کن در (شکل ۴۴) ارائه شده است.

### خشک کن ها<sup>۱</sup>

خشک کن ها از جمله دستگاه های جانبی هستند که در کمپرسورها از آنها استفاده می گردد. این تاسیسات برای حذف آب از گاز ورودی به کمپرسور استفاده می شوند. خشک کن ها اغلب برای کمپرسورهایی که برای فشرده کردن هوا هستند به کار می روند. هوای عاری از آب و کاملاً خشک در سیستم های ابزار دقیقی مورد استفاده قرار می گیرد.

نحوه عملیات خشک کن ها به طرق مختلف بوده و انتخاب آنها بر اساس نیاز می باشد. از جمله راه های خشک کردن گاز استفاده از جاذبهایی مثل سیلیکاژل می باشد چون این ماده توانایی زیادی در جذب آب دارد. یکی دیگر از راه های خشک کردن گاز سرد کردن آن می باشد به طوری که با پایین آوردن دمای گاز باعث حذف آب از آن می شوند. نمونه ای از یک خشک کن در (شکل ۳۷) ارائه شده است.



شکل ۳۷- نمایی از یک خشک کن



## خنک کن‌های میانی و انتهایی

دمای گاز خروجی از کمپرسورها اغلب بالا می‌باشد. بنابراین گاز خروجی را خنک می‌کنند تا تمام بخاراتی که قابلیت مایع شدن دارند، قبل از ورود به شبکه لوله‌های خروجی کمپرسور، از گاز جدا گردند. به علاوه زمانی که فشار گاز خروجی از یک مرحله، کمتر از حد مورد نیاز است، از مراحل دیگر جهت افزایش فشار استفاده می‌گردد که برای انجام این عملیات لازم است تا بین مراحل مختلف کمپرسور خنک کننده و مخزن جمع‌آوری میعانانات قرار داده شود تا راندمان آنها بالا رود. به طور کلی در صورتی که دمای گاز ورودی به کمپرسور بالاتر از حد مجاز باشد بازده آن کاسته خواهد شد. در برخی موارد خطوط آب سرد در سیلندر و سرسیلندر به منظور خنک کردن آن تعیین می‌شود.

هنگام تراکم کردن گازها ضمن بالا رفتن فشار گاز درجه حرارت آن نیز بالا می‌رود بالا رفتن درجه حرارت گاز باعث آن می‌شود که وزن معینی از گاز حجم بیشتری را اشغال نماید به این جهت و برای اینکه بتوانیم مقادیر بیشتری گاز تراکم نمائیم باید پس از هر مرحله تراکم، گاز تراکم شده گرمای خود را از دست بدهد. برای خنک کردن به وسیله آب دو روش معمول است. یکی خنک کردن سیلندر و سرسیلندر: در این روش آب دور استوانه سیلندر و حفره‌های تعیین شده در آن و همچنین در سرسیلندر جریان دارد گرمای گاز تراکم شده را که قسمتی از آن به سیلندر و سرسیلندر منتقل می‌شود توسط آب به خارج هدایت می‌کنیم در این روش گاز به درجه حرارت مورد نظر خنک نمی‌شود و مقداری از گرمای ناشی از تراکم در آن باقی می‌ماند در روش دیگر گاز پس از خروج از کمپرسور از خنک کننده عبور نموده و در آن به وسیله آب یا هوا خنک می‌شود این روش در کمپرسورهای بزرگ و با بازدهی خوب معمول است.

برای کاهش دمای گاز از مبدل‌های مختلفی از جمله خنک کن‌های آبی، هوایی و... استفاده می‌شود. در (شکل ۳۳) نمونه‌ای از یک خنک کن از نوع مبدل حرارتی پوسته و لوله نشان داده شده است.



شکل ۳۳- نمایی از خنک کننده از نوع مبدل حرارتی پوسته و لوله

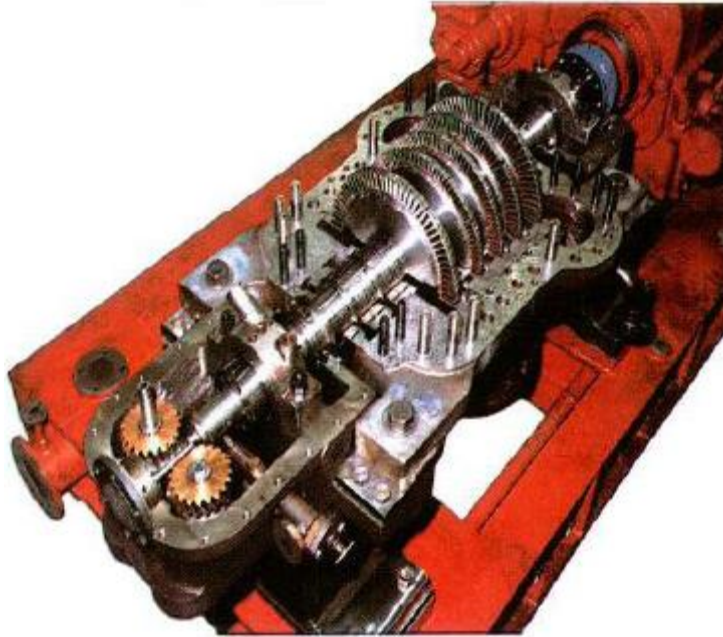
### محرك

محرك يا driver يك كمپرسور دستگاہي است كه حرکت چرخشي مورد نیاز برای به حرکت در آوردن اجزای متحرك كمپرسورها را فراهم می کند. محركهای كمپرسور به ۳ دسته موتورهای الكتریکی (شکل ۲۹)، توربین های بخار (شکل ۳۰) و توربین های گازی (شکل ۳۱) تقسیم می شوند. موتورهای الكتریکی دستگاہهایی هستند كه انرژی الكتریکی را دریافت کرده و آنرا به انرژی مکانیکی تبدیل می کنند. این انرژی مکانیکی به صورت حرکت چرخشي يك شفت به دستگاہی مثل كمپرسور منتقل می شود. توربین های بخار دستگاہهایی هستند كه انرژی بخار فشرده شده را به حرکت مکانیکی تبدیل می کنند. در این كمپرسورها بخار فشرده شده به پره های توربین كه روی روتور آن نصب هستند برخورد کرده و در نهایت سبب چرخش روتور می شود. توربین های بخار ارتعاشات نسبتاً كم و قطعات متحرك كمی دارند كه احتیاج به تعمیرات و نگهداری داشته باشند، و دامنه سرعت در توربین های بخاری بسیار زیاد است.

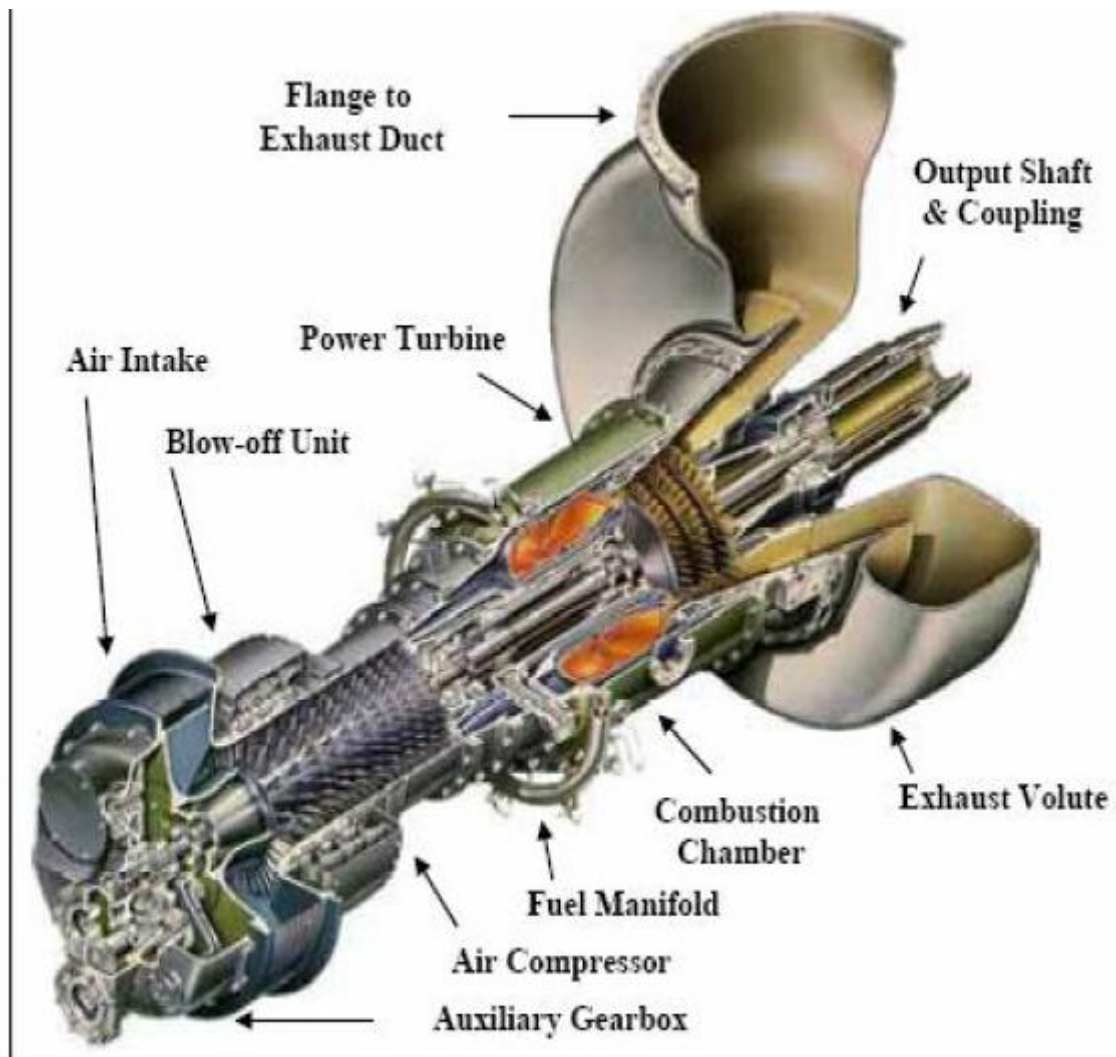
## تهیه کننده : عز می



توربین های گازی در کاربردهای متعددی شامل انتقال گاز، حمل گاز، پمپ مایع و ... مورد استفاده قرار می گیرند. هوا در این توربین ها توسط یک کمپرسور گریز از مرکز فشرده شده و به یک محفظه احتراق حلقوی تخلیه می شود که در آن سوخت از میان یک سری نازل به داخل محفظه احتراق وارد می شود. یک مجرای میانی نیز گاز داغ را به داخل توربین هدایت می کند که در نهایت منجر به چرخاندن روتور می شود. در شکل شماتیکی از یک توربین گازی ارائه شده است.



شکل ۳۰- نمای داخلی توربین بخار



شکل ۳۱- مقطعی از یک توربین گاز

### شیرهای برگشت جریان<sup>۱</sup>

کمپرسورهای سانتریفوژ دارای محدودیت‌هایی در دبی ورودی هستند. در هنگام راه‌اندازی و یا در برخی موارد برای کنترل پدیده سرج، گاز خروجی از کمپرسور از طریق شیرهایی به ورودی کمپرسور بازگردانده می‌شود. هنگامی که دبی بالایی از گاز متراکم شده به کمپرسور بازگردانده می‌شود، لازم است از یک خنک‌کننده برای پایین آوردن دمای گاز استفاده گردد. در مواردی که کمپرسورها به حالت عادی کار می‌کنند از شیرهای ورودی و خروجی معمولی استفاده شده و این شیرها مورد استفاده قرار نمی‌گیرند.

### صدا خفه کن و اتاقک صداگیر

از جمله مسائلی که در ارتباط با کمپرسورها مدنظر قرار می‌گیرد، مسئله آلودگی صوتی آنها می‌باشد که بسیار مورد توجه قرار می‌گیرد. در کمپرسورهایی که عملیات آنها با ایجاد صدای زیادی همراه است، پیش‌بینی روش‌هایی برای کم کردن آلودگی صوتی آنها بسیار مهم است. از جمله این تمهیدات استفاده از صداخفه‌کن‌های خاص برای این دستگاه‌ها می‌باشد (شکل ۴۳).





شکل ۴۳- نمونه هایی از صدا خفه کن ها

در صداخفه کن جریان هوا یا گاز منشعب شده و منسحب و در بدنی می شود. سوپاپ در این کانال با جعبه هایی فلزی که دارای سوراخ هایی هستند و درون آنها مواد جاذب صدا وجود دارد برخورد می کند. مواد جاذب صدا که معمولاً به کار می روند چوب های معدنی<sup>۱</sup> هستند که ممکن است با ورق های پلی استری روی آنها پوشش داده شود. در کمپرسورهای رفت و برگشتی به علت حرکت نسبتاً کند آنها به طور نسبی صدای زیادی ایجاد نمی شود، بنابراین در برخی موارد که صدای بیشتری تولید می کنند ممکن است دارای اتاقک صداگیر باشند.

### صدا خفه کن و اتاقک صداگیر

از جمله مسائلی که در مورد کمپرسورها مد نظر قرار می گیرد، مسئله آلودگی صوتی آنها می باشد که بسیار مورد توجه قرار دارد. در کمپرسورهایی که عملیات آنها با ایجاد صدای زیادی همراه است، پیش بینی روش هایی برای کم کردن آلودگی صوتی آنها بسیار مهم است. از جمله این تمهیدات استفاده از صداخفه کن های خاص برای این دستگاه ها می باشد.

در صداخفه کن جریان هوا یا گاز منشعب شده و هر انشعاب وارد کانالی می شود. هوا یا گاز در این کانال با جعبه هایی فلزی که دارای سوراخ هایی هستند و درون آنها مواد جاذب صدا وجود دارد برخورد می کند. مواد جاذب صدا که معمولاً به کار می روند چوب های معدنی<sup>۱</sup> هستند که ممکن است با ورق های پلی استری روی آنها پوشش داده شود.

کمپرسورهای سانتریفوژ مخصوصاً اگر محرک آنها توربینی باشد در زمان کار صدای نسبتاً زیادی تولید می کنند، بنابراین در این موارد از جمله ملزومات آنها اتاقک های صداگیر و صداخفه کن ها هستند.



شکل ۳۹- نمایی از چند صداخفه کن

### تاسیسات روغن کاری

یکی از مسائل مهم در کمپرسورها که بسیار حائز اهمیت است، وضعیت روغن کاری کمپرسور می باشد. در برخی موارد روغن علاوه بر کم کردن اصطکاک، باعث خنک شدن سیال متراکم شده نیز می گردد. به علاوه در برخی موارد از روغن برای آب بندی استفاده می شود. برای انتقال روغن به بخشهای مورد نظر روغن از مخزن روغن پمپ می شود.

یکی از تاسیسات لازم برای سیستم روغنکاری، یک سیستم خنک کننده است. روغن در اثر تماس با گاز فشرده شده و همچنین در اثر تماس با قطعات متحرک گرم می شود که این گرما بایستی دفع گردد. عملیات خنک سازی به وسیله یک خنک کننده انجام می گیرد که ممکن است از نوع هوایی، آبی و یا انواع دیگر باشد.

از دیگر تاسیسات لازم برای روغنکاری، فیلتر است. روغن در اثر تماس با قطعات و همچنین سیال در حال فشرده شدن، آلوده می شود که بایستی تصفیه شود. در اکثر کمپرسورها برای جلوگیری از ورود آلودگی، فیلترهایی در مسیرهای ورودی روغن قرار داده می شود.

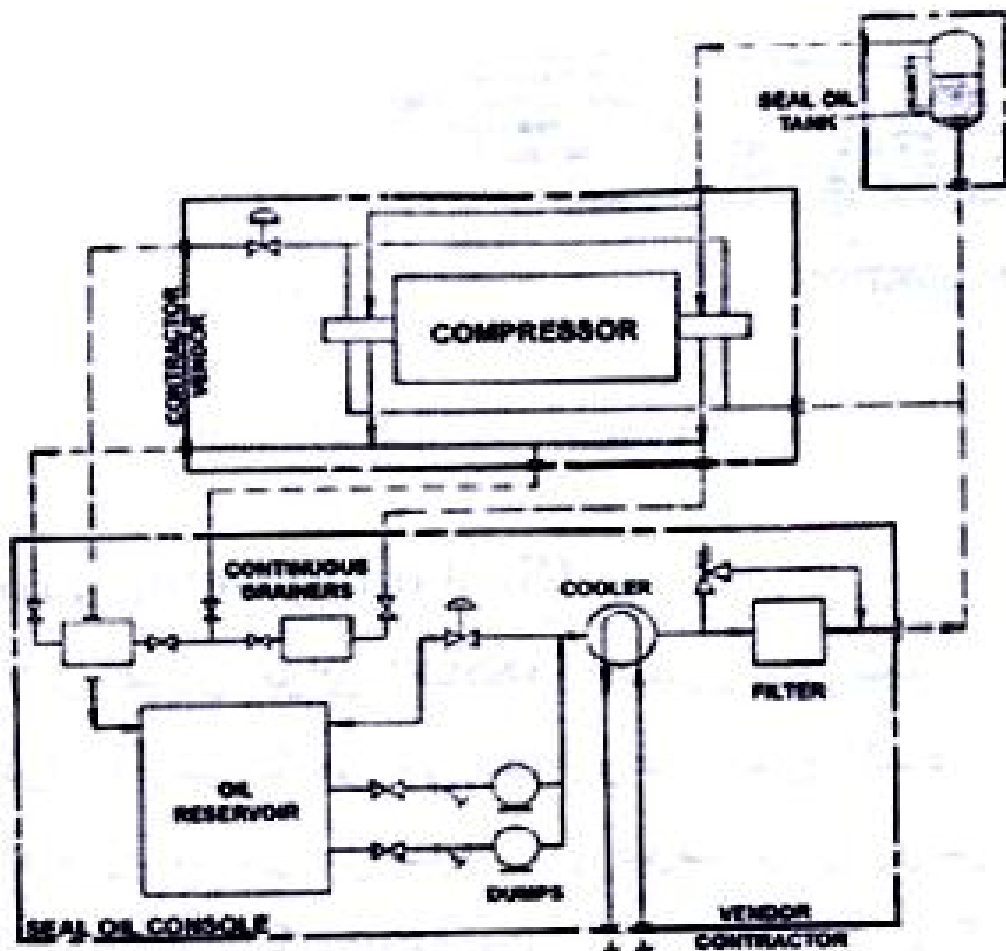
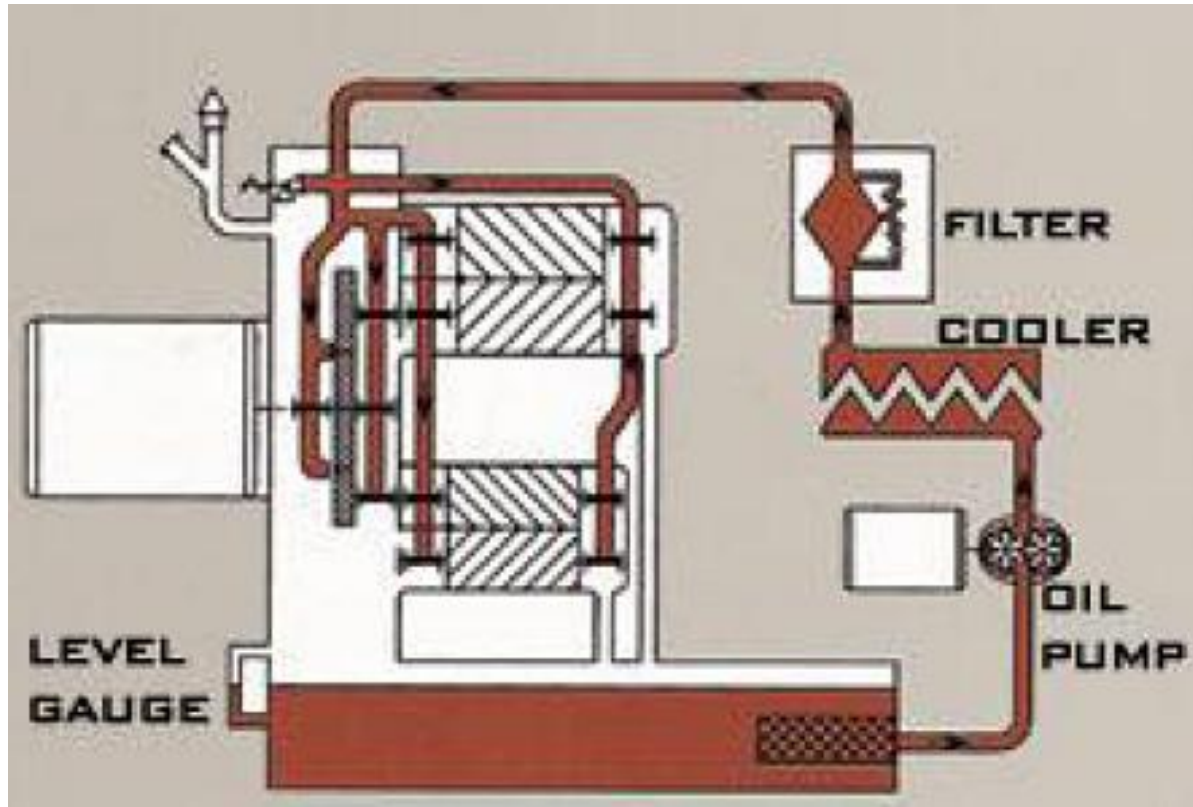


EXHIBIT 11-24 Seal Oil Console Piping and Instrumentation Diagram



در بعضی از کمپرسورها مخصوصاً در کمپرسورهای نسبتاً قدیمی، آب بندی توسط روغن فشار بالا انجام می‌شود. در کمپرسورهایی که آب بندی توسط روغن انجام می‌شود در صورت کاهش فشار روغن احتمال نشت گاز و در برخی موارد قطع خودکار کمپرسور وجود دارد. در آب بندی با روغن احتمال اختلاط روغن و گاز نیز وجود دارد. به همین دلیل ظروفی برای جدایی گاز و روغن در نظر گرفته می‌شود. برای روانکاری یاتاقانها روغن تحت فشار مورد نیاز است. اگر فشار این روغن کم شود نتیجتاً یاتاقانها در حد لزوم روغن کاری نمی‌شوند. برای روغن کاری از روغن تمیز استفاده می‌شود و روغن مورد لزوم درون محفظه بزرگی ذخیره می‌شود. (شکل ۳۶) مسیر روغنکاری را در یک کمپرسور سانتریفوژ نشان می‌دهد.

روغن توسط پمپ اصلی از مخزن با فشار به سمت یاتاقانها فرستاده می‌شود. این روغن قبل از ورود به فضای یاتاقانها در یک کولر خنک شده و با عبور از یک فیلتر تمیز می‌شود. چنانچه می‌دانیم سرد شدن روغن تا حد معینی بایستی انجام شود، زیرا اگر خنک کاری آن بیش از اندازه انجام شود ویسکوزیته سیال افزایش یافته و به خوبی جاری نمی‌شود.

اگر روغن به یاتاقانها نرسد، چندین اشکال در اثر اصطکاک و حرارت پیش می‌آید مثلاً ممکن است یاتاقان بسوزد و یا به سرعت فرسوده شود.

اگر احیاناً فیلتر خنک کننده روغن دچار گرفتگی شود و یا اینکه پمپ روغن کار نکند، کمپرسور از کار می‌افتد که معمولاً برای این مواقع اضطراری فیلتر، خنک کننده و پمپ کمکی در نظر گرفته می‌شود. اکثر کمپرسورها دارای دو پمپ روغن می‌باشند زیرا ممکن است یکی از پمپها خراب شود. از پمپ اصلی در مواقع عادی و از پمپ کمکی در مواقع ضروری استفاده می‌شود. اکثر کمپرسورها دارای ابزارهای اتوماتیکی می‌باشند که به محض کم شدن فشار روغن کمپرسور از سرویس خارج می‌کنند. بعضی از کمپرسورها دارای آلارم های فشار روغن می‌باشند تا وقتی فشار روغن کم می‌شود اپراتور به سرعت متوجه مشکل شده و اقدامات لازم را انجام دهد. ممکن است برای درجه حرارت زیاد روغن نیز آلارم هایی تعبیه شوند.