

فهرست مطالب

۱	فصل اول: کلیات تحقیق
۱-۱	مقدمه
۲	۲-۱- اهمیت و ضرورت تحقیق
۳	۳-۱- هدف تحقیق
۴	۴-۱- ساختار پایان نامه
۵	فصل دوم: ادبیات تحقیق
۷	۱-۲- الکترونیک
۷	۲-۲- نیمه رساناها
۱۰	۳-۲- المان های الکتریکی
۱۰	۱-۳-۲- دیود
۱۳	۲-۳-۲- ترانزیستور
۱۶	۳-۳-۲- مقاومت
۱۹	۴-۳-۲- خازن
۲۰	۵-۳-۲- آی سی
۲۲	۴-۲- واحد کنترل الکترونیک (ECU)

- ۲۳-----۱-۴-۲ نقش واحدهای کنترل الکترونیکی در خودرو
- ۲۴-----۲-۴-۲ فناوری تنظیم ECU
- ۲۵-----۳-۴-۲ ساختار واحد کنترل الکترونیکی
- ۲۶-----۴-۴-۲ اجزای تشکیل دهنده ECU
- ۲۸-----۵-۲ سنسورها
- ۲۸-----۶-۲ عملگرها
- ۲۹-----فصل سوم: ارتباط ECU با سنسورها و عملگرها
- ۳۱-----۱-۳ نقشه بسته ECU
- ۳۳-----۲-۳ نحوه عملکرد ECU در شرایط مختلف
- ۳۶-----۳-۳ سنسورها
- ۳۶-----۱-۳-۳ سنسور دریچه گاز
- ۳۸-----۲-۳-۳ سنسور فشار هوا
- ۳۹-----۳-۳-۳ سنسور اکسیژن
- ۴۱-----۴-۳-۳ سنسور ضربه
- ۴۲-----۵-۳-۳ سنسور دمای آب
- ۴۴-----۶-۳-۳ سنسور دور موتور
- ۴۵-----۷-۳-۳ سنسور دمای هوا

- ۴۶-----۳-۳-۸- سنسور سرعت
- ۴۷-----۳-۴- عملگرها
- ۴۷-----۳-۴-۱- سوئیچ اینرسی
- ۴۸-----۳-۴-۲- کوئل دوبل
- ۵۰-----۳-۴-۳- پمپ بنزین
- ۵۱-----۳-۴-۴- استپر موتور
- ۵۲-----۳-۴-۵- انژکتور
- ۵۳-----۳-۴-۶- رله دوبل
- ۵۵-----۳-۴-۷- شیر برقی کنیستر
- ۵۷-----۳-۴-۸- مجموعه پشت آمپر (چراغ اخطار عیب یاب)
- ۵۸-----۳-۵- دیگر متعلقات مرتبط ECU
- ۵۸-----۳-۵-۱- کانکتور عیب یاب
- ۵۹-----۳-۵-۲- سوئیچ
- ۵۹-----۳-۵-۳- جعبه فیوز کاسکه ای
- ۶۰-----۳-۵-۴- گرمکن دریچه گاز و فیوز گرمکن
- ۶۲-----۳-۵-۵- رله کمپرسور کولر
- ۶۲-----۳-۵-۶- کمپرسور کولر

- ۶۳-----۳-۵-۷- باطری
- ۶۴-----۳-۶- جدول راهنمای کد رنگ ها
- ۶۵----- ECU عملکرد و ساختمان داخلی و بررسی چهارم: فصل چهارم
- ۶۷-----۴-۱- واحد کنترل الکترونیک sagem S 2000
- ۶۸-----۴-۱-۱- نقشه داخلی ECU
- ۶۹-----۴-۱-۲- عملکرد ECU
- ۶۹-----۴-۱-۳- مشخصات ECU
- ۷۰-----۴-۱-۴- المان های به کار رفته در ECU
- ۷۰-----۴-۲- تشریح المان های ECU
- ۷۰-----۴-۲-۱- آی سی میکرو کنترلر
- ۷۱-----۴-۲-۱-۱- بخشهای مختلف میکرو کنترلر
- ۷۱-----۴-۲-۱-۲- معرفی پایه های میکرو کنترلر
- ۷۲-----۴-۲-۱-۳- مشخصات میکرو کنترلر
- ۷۳-----۴-۲-۱-۴- خصوصیات جانبی میکرو کنترلر
- ۷۳-----۴-۲-۱-۵- خصوصیات ویژه میکرو کنترلر
- ۷۴-----۴-۲-۱-۶- عملکرد میکرو کنترلر

- ۷۵----- ۲-۲-۴- آی سی فلش
- ۷۵----- ۱-۲-۲-۴- ویژگی های متمایز فلش
- ۷۶----- ۲-۲-۲-۴- پیکربندی پایه های فلش
- ۷۷----- ۳-۲-۴- کریستال
- ۷۸----- ۴-۲-۴- گرمکن سنسور اکسیژن
- ۷۹----- ۵-۲-۴- آی سی کوئل دوبل
- ۷۹----- ۱-۵-۲-۴- تحلیل پایه های آی سی کوئل دوبل
- ۸۱----- ۶-۲-۴- آی سی سنسور ضربه
- ۸۱----- ۱-۶-۲-۴- ویژگی های آی سی سنسور ضربه
- ۸۱----- ۲-۶-۲-۴- تحلیل پایه های آی سی سنسور ضربه
- ۸۴----- ۷-۲-۴- آی سی کنیستر
- ۸۴----- ۱-۷-۲-۴- تحلیل پایه های آی سی کنیستر
- ۸۷----- ۸-۲-۴- انژکتور
- ۸۷----- ۱-۸-۲-۴- تحلیل پایه های آی سی انژکتور
- ۸۸----- ۹-۲-۴- آی سی کانکت
- ۸۹----- ۱-۹-۲-۴- تحلیل پایه های آی سی کانکت
- ۹۰----- ۱۰-۲-۴- آی سی استپر موتور

- ۹۰-----۴-۲-۱۰-۱- تحلیل پایه های آی سی استپرموتور
- ۹۱-----۴-۲-۱۱- آی سی فن- پمپ بنزین-رله کولر
- ۹۱-----۴-۲-۱۱-۱- ویژگی های آی سی فن- پمپ بنزین-رله کولر
- ۹۲-----۴-۲-۱۱-۲- تحلیل پایه های آی سی فن- پمپ بنزین-رله کولر
- ۹۴-----۴-۲-۱۲- آی سی رگولاتور
- ۹۴-----۴-۲-۱۲-۱- ویژگی های آی سی رگولاتور
- ۹۵-----۴-۲-۱۲-۲- تحلیل پایه های آی سی رگولاتور
- ۹۸-----۴-۲-۱۳- آی سی EEPROM
- ۹۸-----۴-۲-۱۳-۱- ویژگی های آی سی EEPROM
- ۹۸-----۴-۲-۱۳-۲- تحلیل پایه های آی سی EEPROM
- ۱۰۰-----۴-۲-۱۴- آی سی شبکه
- ۱۰۱-----۴-۲-۱۴-۱- تحلیل پایه های آی سی شبکه
- ۱۰۳-----۴-۳- برنامه ریزی ECU
- ۱۰۳-----۴-۳-۱- نرم افزار Mini Universal Programmer Model 2000
- ۱۰۴-----۴-۳-۲- مراحل برنامه ریزی ECU
- ۱۰۹----- فصل پنجم: نتیجه گیری و راهکارهای آینده
- ۱۱۱-----۵-۱- نتیجه گیری

۱۱۱ ----- ۲-۵- مروری بر تحقیق

۱۱۲ ----- ۳-۵- فرصت های آینده و ادامه تحقیقات بعدی

۱۱۳ ----- فهرست منابع

فهرست شکل ها

- شکل (۱-۲) نیمه رساناها ----- ۷
- شکل (۲-۲) نمایش الکترونی دو عنصر سلسیم و ژرمانیم ----- ۸
- شکل (۳-۲) نمایش تزریق ناخالصی نوع N به نیمه رسانا ----- ۸
- شکل (۴-۲) نمایش تزریق ناخالصی نوع P به نیمه رسانا ----- ۹
- شکل (۵-۲) نمایش ساخت دیود ----- ۱۰
- شکل (۶-۲) بایاس مستقیم دیود ----- ۱۱
- شکل (۷-۲) بایاس معکوس دیود ----- ۱۱
- شکل (۸-۲) یکسو کردن جریان متناوب یک فاز با یک دیود ----- ۱۲
- شکل (۹-۲) طرز عمل ترانزیستور ----- ۱۴
- شکل (۱۰-۲) علائم اختصاری مقاومت الکتریک ----- ۱۶
- شکل (۱۱-۲) تعیین مقدار مقاومت ها از روی کد رنگی ----- ۱۸
- شکل (۱۲-۲) نمونه هایی از IC ها ----- ۲۱
- شکل (۱۳-۲) نمای ظاهری از ECU ----- ۲۳
- شکل (۱-۳) شباهت رفتاری قسمت های مختلف موتور یک خودرو با بدن انسان ----- ۳۰
- شکل (۲-۳) نقشه بسته ECU ----- ۳۱

- شکل (۳-۳) ECU ، سنسور ها و عملگرها ----- ۳۲
- شکل (۴-۳) نماد سنسور دریچه گاز ----- ۳۶
- شکل (۵-۳) سنسور دریچه گاز ----- ۳۸
- شکل (۶-۳) نماد سنسور فشار هوا ----- ۳۸
- شکل (۷-۳) سنسور فشار هوا ----- ۳۹
- شکل (۸-۳) نماد سنسور اکسیژن ----- ۴۰
- شکل (۹-۳) نماد سنسور ضربه ----- ۴۱
- شکل (۱۰-۳) سنسور ضربه ----- ۴۲
- شکل (۱۱-۳) نماد سنسور دمای آب ----- ۴۲
- شکل (۱۲-۳) سنسور دمای آب ----- ۴۳
- شکل (۱۳-۳) نماد سنسور دور موتور ----- ۴۴
- شکل (۱۴-۳) سنسور دور موتور ----- ۴۵
- شکل (۱۵-۳) نماد سنسور دمای هوا ----- ۴۵
- شکل (۱۶-۳) سنسور دمای هوا ----- ۴۶
- شکل (۱۷-۳) نماد سنسور سرعت ----- ۴۶
- شکل (۱۸-۳) سنسور سرعت ----- ۴۷
- شکل (۱۹-۳) نماد عملگر سوئیچ اینرسی ----- ۴۸

- شکل (۲۰-۳) عملگر سوئیچ اینرسی ----- ۴۸
- شکل (۲۱-۳) نماد عملگر کونل دوبل ----- ۴۹
- شکل (۲۲-۳) عملگر کونل دوبل ----- ۴۹
- شکل (۲۳-۳) نماد عملگر پمپ بنزین ----- ۵۰
- شکل (۲۴-۳) عملگر پمپ بنزین ----- ۵۰
- شکل (۲۵-۳) نماد عملگر استپر موتور ----- ۵۱
- شکل (۲۶-۳) عملگر استپر موتور ----- ۵۱
- شکل (۲۷-۳) نماد عملگر انژکتور ----- ۵۲
- شکل (۲۸-۳) عملگر انژکتور ----- ۵۳
- شکل (۲۹-۳) نماد عملگر رله دوبل ----- ۵۴
- شکل (۳۰-۳) عملگر رله دوبل ----- ۵۴
- شکل (۳۱-۳) نماد عملگر شیر برقی کنیستر ----- ۵۵
- شکل (۳۲-۳) عملگر شیر برقی کنیستر ----- ۵۵
- شکل (۳۳-۳) نماد عملگر چراغ اخطار عیب یاب ----- ۵۷
- شکل (۳۴-۳) عملگر چراغ اخطار عیب یاب ----- ۵۷
- شکل (۳۵-۳) نماد کانکتور عیب یاب ----- ۵۸
- شکل (۳۶-۳) کانکتور عیب یاب ----- ۵۸

- شکل (۳-۳۷) نماد سوئیچ ----- ۵۹
- شکل (۳-۳۸) نماد جعبه فیوز کالسکه ای ----- ۶۰
- شکل (۳-۳۹) جعبه فیوز کالسکه ای ----- ۶۰
- شکل (۳-۴۰) نماد گرمکن دریچه گاز و فیوز گرمکن ----- ۶۱
- شکل (۳-۴۱) گرمکن دریچه گاز و فیوز گرمکن ----- ۶۱
- شکل (۳-۴۲) نماد رله کمپرسور کولر ----- ۶۲
- شکل (۳-۴۳) نماد کمپرسور کولر ----- ۶۲
- شکل (۳-۴۴) نماد باطری ----- ۶۳
- شکل (۳-۴۵) باطری ----- ۶۳
- شکل (۴-۱) ECU sagem S 2000 ----- ۶۷
- شکل (۴-۲) پایه ها و کانکتور های ECU sagem S 2000 ----- ۶۷
- شکل (۴-۳) نقشه داخلی ECU ----- ۶۸
- شکل (۴-۴) نمای بالای میکروکنترلر ----- ۷۱
- شکل (۴-۵) ارتباط CPU با RAM و مبدل های A/B ----- ۷۴
- شکل (۴-۶) مدار داخلی میکروکنترلر ----- ۷۵
- شکل (۴-۷) پایه های آی سی فلش ----- ۷۶
- شکل (۴-۸) موقعیت فلش را روی نقشه داخلی ----- ۷۷

- شکل (۹-۴) موقعیت کریستال روی نقشه داخلی----- ۷۸
- شکل (۱۰-۴) موقعیت گرمکن سنسور اکسیژن روی نقشه داخلی----- ۷۸
- شکل (۱۱-۴) موقعیت آی سی کوئل دابل روی نقشه----- ۷۹
- شکل (۱۲-۴) پایه های آی سی کوئل دابل----- ۸۰
- شکل (۱۳-۴) موقعیت آی سی سنسور ضربه----- ۸۱
- شکل (۱۴-۴) پایه های آی سی سنسور ضربه----- ۸۲
- شکل (۱۵-۴) موقعیت آی سی کنیستر----- ۸۴
- شکل (۱۶-۴) پایه های آی سی کنیستر----- ۸۵
- شکل (۱۷-۴) موقعیت آی سی انژکتور----- ۸۷
- شکل (۱۸-۴) موقعیت آی سی کانکت----- ۸۹
- شکل (۱۹-۴) موقعیت آی سی استپر موتور----- ۹۰
- شکل (۲۰-۴) پایه های آی سی استپر موتور----- ۹۱
- شکل (۲۱-۴) موقعیت آی سی فن- پمپ بنزین-رله کولر----- ۹۲
- شکل (۲۲-۴) پایه های آی سی فن- پمپ بنزین-رله کولر----- ۹۳
- شکل (۲۳-۴) موقعیت آی سی رگولاتور----- ۹۵
- شکل (۲۴-۴) پایه های آی سی رگولاتور----- ۹۶
- شکل (۲۵-۴) موقعیت آی سی EEPROM----- ۹۹

- شکل (۲۶-۴) پایه های آی سی EEPROM ----- ۹۹
- شکل (۲۷-۴) ساختار اطلاعات ارسالی در شبکه ----- ۱۰۱
- شکل (۲۸-۴) موقعیت آی سی شبکه ----- ۱۰۲
- شکل (۲۹-۴) پایه های آی سی شبکه ----- ۱۰۲
- شکل (۳۰-۴) محیط نرم افزار Mini Universal Programmer Model 2000 ----- ۱۰۴
- شکل (۳۱-۴) موقعیت EEPROM بر روی ECU ----- ۱۰۴
- شکل (۳۲-۴) زیف یا سوکت قرار گیری آی سی EEPROM ----- ۱۰۵
- شکل (۳۳-۴) مجموعه زیف، پروگرامر و لب تاپ ----- ۱۰۵
- شکل (۳۴-۴) نمایش برنامه آی سی بر روی صفحه ----- ۱۰۵
- شکل (۳۵-۴) نمایش پنجره مربوط به جستجو و انتخاب آی سی ----- ۱۰۶
- شکل (۳۶-۴) پنجره مربوط به خوانده شدن برنامه آی سی ----- ۱۰۶
- شکل (۳۷-۴) پنجره مربوط به پاک شدن اطلاعات آی سی ----- ۱۰۷
- شکل (۳۸-۴) انتخاب برنامه ذخیره شدن از روی سیستم ----- ۱۰۷
- شکل (۳۹-۴) عملیات بارگذاری برنامه ----- ۱۰۸

فهرست جداول

- جدول (۱-۳) راهنمای کد رنگ ها ----- ۶۴
- جدول (۱-۴) عملکرد پایه های آی سی کوئل دوبل ----- ۸۰
- جدول (۲-۴) عملکرد پایه های آی سی سنسور ضربه ----- ۸۳
- جدول (۳-۴) عملکرد پایه های آی سی کنیستر ----- ۸۶
- جدول (۴-۴) عملکرد پایه های آی سی استپر موتور ----- ۹۱
- جدول (۵-۴) عملکرد پایه های آی سی فن - پمپ بنزین - رله کولر ----- ۹۳
- جدول (۶-۴) عملکرد پایه های آی سی رگولاتور ----- ۹۷
- جدول (۷-۴) عملکرد پایه های آی سی EEPROM ----- ۱۰۰
- جدول (۸-۴) عملکرد پایه های آی سی شبکه ----- ۱۰۳

فصل اول

کلیات تحقیق

۱-۱- مقدمه

علم الکترونیک و کامپیوتر در صنایع امروزی جهان نقش تعیین کننده ای را ایفا می کند. از جمله این صنایع می توان به صنعت خودروسازی اشاره کرد. این صنعت به عنوان یکی از بزرگ ترین صنایع های جهان یکی از بازارهای بزرگ صنایع الکترونیک و کامپیوتر را در جهان دارا می باشد. این صنعت با گردش مالی ۲۰۰۰ میلیارد دلار پس از صنعت نفت و بانکداری، رتبه سوم اقتصادی صنایع جهان را به خود اختصاص داده است، همچنین توانسته است با ایجاد ۸ میلیون شغل به صورت مستقیم و در حدود ۶ برابر این مقدار به صورت غیر مستقیم، در حوزه اشتغال نیز وضعیت مناسبی داشته باشد به نحوی که در حدود ۵ درصد اشتغال صنعتی جهان مربوط به صنایع خودروسازی می باشد. طبق برخی برآوردها در حدود ۳۰ درصد سود حاصل از صنایع خودرو از بخش الکترونیک و کامپیوتر خودرو تأمین می شود و این نسبت در آینده رو به افزایش خواهد بود.

از جمله بخش های الکترونیک خودرو می توان به واحد کنترل الکترونیک خودرو یا ECU^۱ اشاره کرد. ECU در خودرو وسیله ای است که با استفاده از علم الکترونیک و کامپیوتر ساخته شده است. اهمیت و نقش اقتصادی و تکنیکی ECU و به ویژه نرم افزار آن در ساخت خودرو روز به روز در حال افزایش است. طوری که سهم الکترونیک در هزینه ساخت خودرو از ۲۲ درصد در سال ۲۰۰۰ به ۳۸ درصد در سال ۲۰۱۲ رسیده و سهم هزینه نرم افزار الکترونیک به کار گرفته شده در خودرو از ۲۰ درصد در سال ۲۰۰۰ به ۴۲ درصد در سال ۲۰۱۲ رسیده است.

۱-۲- اهمیت و ضرورت تحقیق

تا قبل از به وجود آمدن خودروهای انژکتوری نیازی به وجود واحد کنترل الکترونیک در خودرو احساس نمی شد. زیرا تمام عملیات صورت گرفته در خودرو از استارت و شروع کار موتور تا لحظه توقف آن در همه شرایط به صورت مکانیکی صورت می گرفت. اما در مورد خودروهای انژکتوری این نیاز احساس شد که مرکزی به عنوان فرماندهی اصلی موتور خودرو وجود داشته باشد تا فرامین لازم را در شرایط مختلف برای کارکرد ایده آل موتور صادر کند.

¹ Electronic Control Unit

شاید تا به حال این سوال پیش آمده باشد که چگونه خودروهای انژکتوری در شهرهای شمالی ایران به خوبی کار می‌کنند، و در مناطق مرتفع و کوهستانی غربی ایران نیز بدون نیاز به تغییر در تنظیمات آن به خوبی و نرمی به کار خود ادامه می‌دهد. این در حالی است که دریاچه خزر در شمال ایران دارای ارتفاعی پایین تر از آب‌های آزاد جهان می‌باشد و فشار هوا در آن مناطق به بیش از یک اتمسفر می‌رسد و طبیعی است که حالت پرخورانی برای موتور خودرو به وجود آید و دریگ سیکل کاری موتور مقداری بیش از حد معمول از جرم هوای ورودی را دریافت کند که این امر باعث ایجاد قدرتی بیشتر از حد استاندارد برای موتور خودرو می‌شود که این برای سلامت موتور خودرو مناسب نیست. همچنین ارتفاعات غربی ایران که حدود ۱۵۰۰ تا ۲۰۰۰ متر از سطح آب‌های آزاد جهان ارتفاع دارد و در این مناطق فشار هوا کمتر از یک اتمسفر و در حدود ۰.۸ اتمسفر می‌باشد، طبیعی است که موتور خودرو با مقدار جرم کمتری از هوای معمول در یک سیکل مواجه می‌شود و قدرت موتور کاهش می‌یابد. اما باید گفت در عمل چنین اتفاقاتی نمی‌افتد و خودرو در هر دو منطقه به صورت کاملاً معمول به کار خود ادامه می‌دهد. یا در مورد درجه حرارت هوا باید گفت که در هوای سرد نسبت به هوای گرم مقدار بیشتری از مولکول‌های هوا وارد سیلندر موتور می‌شود. اما خودرو در زمستان و تابستان بدون نیاز به تغییرات در تنظیمات آن به خوبی کار می‌کند.

در واقع جواب همه این سوال‌ها واحد کنترل الکترونیک خودرو یا ECU است. این واحد با توجه به برنامه‌ای که در داخل آن وجود دارد بهترین عملکرد را برای موتور خودرو در تمام شرایط جاده‌ای و آب و هوایی فراهم می‌کند تا خودرو بتواند در بهترین حالت ممکن به کار خود ادامه دهد.

۱-۳-هدف تحقیق

با توجه به اهمیت واحد کنترل الکترونیک در خودرو، در این پایان‌نامه سعی بر آن شده است تا نمونه‌ای از آن که در خودروهای موجود در کشور که به وفور مورد استفاده قرار گرفته است، از نظر ساختمان، عملکرد و ارتباط آن با سنسورها و عملگرهای موجود در موتور خودرو مورد بررسی قرار گیرد تا آشنایی بیشتری با این قطعه مهم و حیاتی در خودرو حاصل شود.

۱-۴- ساختار پایان نامه

این پایان نامه شامل ۵ فصل به شرح زیر می باشد :

در فصل اول، پس از بیان مقدمه، اهمیت و ضرورت تحقیق بیان می شود، سپس هدف تحقیق بیان می گردد و در نهایت ساختار پایان نامه معرفی می شود.

در فصل دوم، به ادبیات موضوع تحقیق پرداخته می شود. در قسمت اول این فصل، مطالبی در رابطه با علم الکترونیک، نیمه رساناها و المان های الکتریکی مورد بررسی قرار خواهد گرفت. سپس به مطالبی در رابطه با مفاهیم مقدماتی واحد کنترل الکترونیک، سنسورها و عملگرها پرداخته می شود.

در فصل سوم، هر یک از سنسورها و عملگرهای در ارتباط با ECU sagem S 2000 بررسی و تشریح می گردد؛ سپس به بیان ارتباط ECU با عملگرها و سنسورها پرداخته می شود.

در فصل چهارم، به بررسی ساختمان داخلی ECU و عملکرد آن پرداخته می شود..

در فصل پنجم به جمع بندی و بیان نتایجی که از این پژوهش حاصل شده است و ارائه راهکارها و پیشنهاداتی مرتبط با تحقیق پرداخته می شود.

فصل دوم

ادبيات تحقيق

از آن جا که ECU یک دستگاه کاملا الکترونیکی می باشد، تحلیل و بررسی آن بدون شناخت اولیه از المان- های الکترونیکی میسر نیست. بنابراین در این فصل سعی بر آن شده مقدمه ای از علم الکترونیک معرفی گردد و المان ها و قوانین مربوط به آنها بیان شود. سپس به معرفی ECU و اجزای تشکیل دهنده آن ، سنسورها و عملگرها پرداخته می شود.

۲-۱- الکترونیک

الکترونیک مطالعه و استفاده از وسایل الکتریکی ای می باشد که با کنترل جریان الکترون ها یا ذرات باردار الکتریکی دیگر در اسبابی مانند لامپ خلأ و نیمه رسانا ها کار می کنند. مطالعه محض چنین وسایلی ، شاخه ای از فیزیک است، حال آن که طراحی و ساخت مدارهای الکتریکی جزئی از رشته های مهندسی برق، الکترونیک و کامپیوتر می باشد .

"الکترونیک" به طیف گسترده ای از الکتریسیته اطلاق می شود که با حرکت الکترون ها در انواع مدارات نیمه هادی سر و کار دارد . اختراع IC ها سبب آن شده است که دگرگونی های فراوانی در این علم پدیدار گشته و سیستم های مدرن الکترونیکی از جمله مدارهای کنترل از راه دور ، ماهواره های فضایی ، ربات ها و ... را پدید آورد.

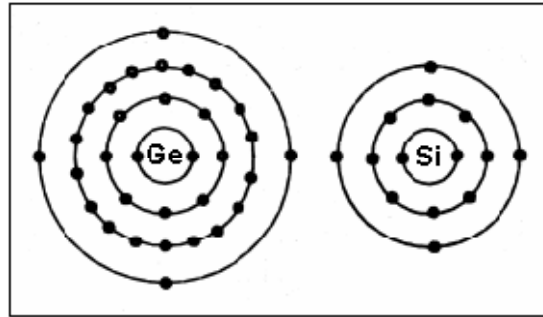
۲-۲- نیمه رساناها

نیمه رساناها (Semi-Conductors) در زندگی ما و بهتر بگوییم در قدم گذاردن بشر به عصر دیجیتال و فیزیک و الکترونیک نوین نقشی تاریخی ایفا کرده اند.



شکل (۲-۱) نیمه رساناها

نیمه رساناها عناصری هستند که در لایه آخر خود دارای ۴ الکترون هستند و از نظر هدایت ما بین فلزات و عایق ها هستند . دو عنصر نیمه هادی که دارای بیشترین کاربرد هستند ، سلیسیم و ژرمانیم هستند. شکل (۲-۲) این دو عنصر را نمایش می دهد.

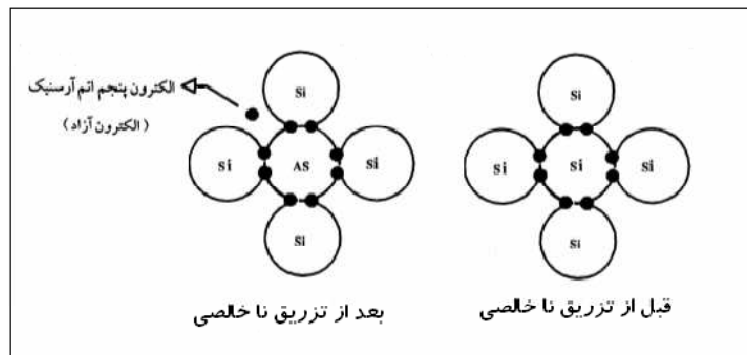


شکل (۲-۲) نمایش الکترونی دو عنصر سلسیم و ژرمانیم

این عناصر در حالت معمولی دارای مقاومت بالایی هستند. در حالت معمولی تعداد الکترون ها و پروتون های اتم با یکدیگر برابر می باشد ، اما می توان با تزریق ناخالصی به اتم توازن بین الکترون ها و پروتون ها را بر هم زده و توسط این مقاومت نیمه رسانا را کم کرده و آنها را به یک رسانا تبدیل کرد. ناخالصی بر دو نوع می باشد: ناخالصی نوع N و ناخالصی نوع P.

نیمه رسانای نوع N

در نوع N اتم ۵ ظرفیتی (مانند آرسنیک AS) به نیمه هادی تزریق می شود. در این حالت توازن بین الکترون ها و پروتون ها از بین می رود و به دلیل اینکه اتم ۵ ظرفیتی و ۴ ظرفیتی با هم پیوند زده می شوند ، الکترون آزاد ایجاد می شود در شکل (۲-۳) این مطلب نشان داده شده است .

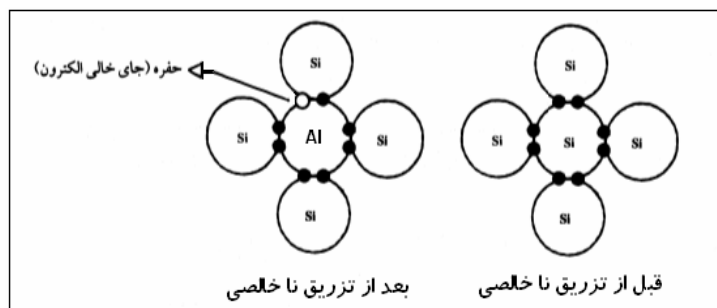


شکل (۳-۲) نمایش تزریق ناخالصی نوع N به نیمه رسانا

نیمه رسانای نوع P

در نوع P اتم ۳ ظرفیتی (مانند آلومینیم AL) به نیمه هادی تزریق می شود . در این حالت هم توازن بین الکترون ها و پروتون ها از بین می رود و به دلیل اینکه اتم ۳ ظرفیتی و ۴ ظرفیتی با هم پیوند زده می شوند ،

یک الکترون کم می باشد و به اصطلاح حفره (جای خالی الکترون) ایجاد می شود. در شکل (۲-۴) این مطلب نشان داده شده است .



شکل (۲-۴) نمایش تزریق ناخالصی نوع P به نیمه رسانا

جاری شدن جریان در نیمه رسانا

جریان در نیمه رسانا به دو دلیل ایجاد می شود:

- جریان ناشی از تفاوت غلظت حامل ها در قسمت های مختلف نیمه رسانا (جریان انتشاری)
- جریان ناشی از اعمال ولتاژ به دو سر نیمه رسانا (جریان انتقالی)

نیمه رساناها را در درون دستگاه های گوناگونی یافت می شوند. اساس ساخت پردازشگرها و ریز پردازنده ها و تمام دستگاه هایی که به نحوی اطلاعات و عملیاتی را پردازش می کنند، نیمه رساناست. از کامپیوتر شخصی شما گرفته تا پخش کننده mp3 و دستگاه های عکس برداری پزشکی MRI و خودروها از نیمه رساناها استفاده می شود. در خودرو با توجه به پیشرفت در قسمت برق آن بیشتر قطعات مکانیکی خودرو جای خود را به قطعات الکتریکی داده اند. و این امر موجب کاهش وزن و افزایش راندمان در خودرو شده است. این کارها به وسیله نیمه رساناها امکان پذیرفته است. نیمه رسانا در ساده ترین شکل خود یک «دیود» (Diode) است. و در شکل های پیچیده تر ترانزیستور و مدار مجتمع و... می باشد. دیودها دارای اشکال متفاوت و کاربردهای متفاوت می باشند.

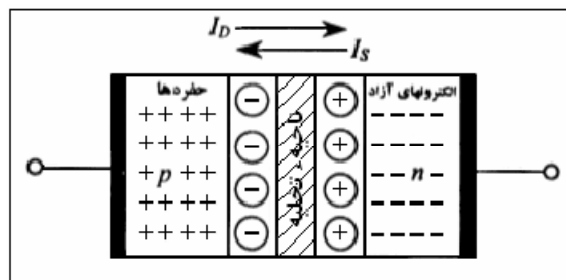
۲-۳- المان های الکتریکی

۲-۳-۱- دیود

از اتصال دولایه p و n دیود درست می شود. هنگامی که این دو نیمه هادی به هم اتصال داده شوند، به علت مخالف بودن بار، همدیگر را جذب می کنند و الکترون های آزاد جذب حفره ها می شوند. این عمل جذب فقط در محل پیوند صورت می گیرد که دو نیمه هادی در تماس با یکدیگر هستند. این عمل باعث می شود تا بین دو نیمه هادی یک لایه خنثی که عایق می باشد ایجاد شود و از عبور و ترکیب دیگر الکترون و حفره ها با یکدیگر جلوگیری شود. به این قسمت، ناحیه تهی، تخلیه یا سد گفته می شود. در شکل (۲-۵) این مطلب نشان داده شده است.

اتمهای یونیزه شده، ایجاد سد پتانسیل می کنند که برای نیمه هادی ژرمانیومی حدود ۰.۲ ولت است و برای نیمه هادی سیلیسیمی حدود ۰.۶ ولت است. به علت وجود جاذبه بین بارهای مثبت و منفی در دو طرف ناحیه سد، بارها به صورت مرتب شده قرار گرفته اند.

کریستال نیمه هادی نوع p دارای بار الکتریکی مثبت و کریستال نیمه هادی n دارای بار الکتریکی منفی می باشد.



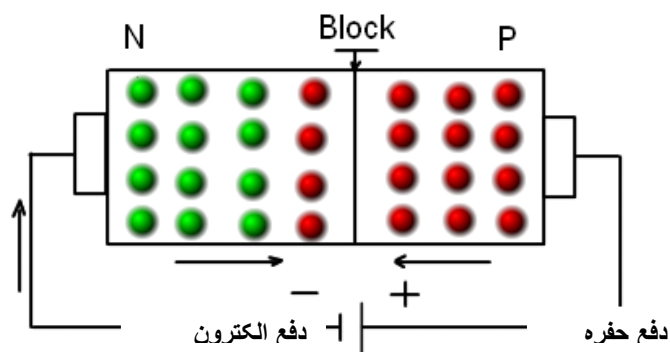
شکل (۲-۵) نمایش ساخت دیود

عمل دیود در مقابل ولتاژ خارجی

وصل کردن ولتاژ به دیود را بایاس کردن دیود می گویند.

- بایاس مستقیم:

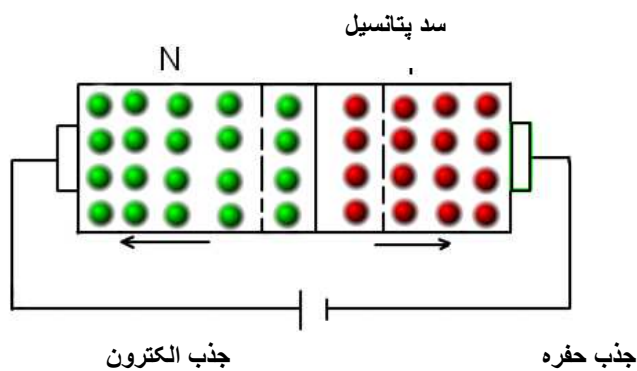
اگر قسمت P دیود به قطب مثبت باطری و N دیود به قطب منفی باطری متصل شود، بارهای همنام مثبت باطری و P دیود یکدیگر را دفع نموده و در نتیجه سد پتانسیل کوچک شده و جریان اصلی باطری توسط دیود هدایت می شود. شکل (۶-۲) این نوع بایاس را نشان می دهد.



شکل (۶-۲) بایاس مستقیم دیود

- بایاس معکوس:

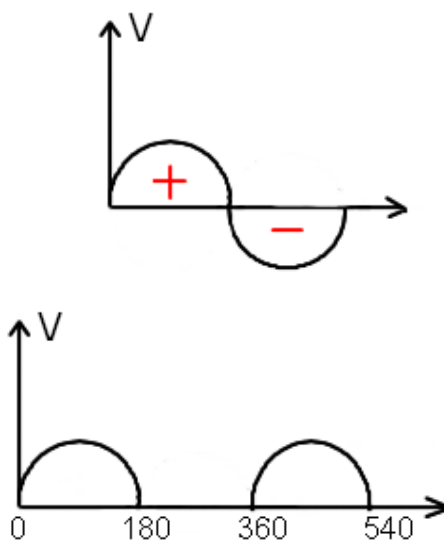
اگر P دیود را به قطب منفی باطری و N دیود را به قطب مثبت باطری وصل کنیم بارهای مثبت P توسط بارهای منفی باطری جذب شده (دو بار همنام یکدیگر را جذب می کنند) و بارهای منفی دیود توسط بارهای مثبت باطری جذب می شود بنابراین سد پتانسیل دیود پهن تر شده و اجازه عبور جریان را نمی دهد. شکل (۷-۲) این نوع بایاس را نشان می دهد.



شکل (۷-۲) بایاس معکوس دیود

عمل یکسوسازی دیود

مهمترین وظیفه دیود عمل یکسوسازی جریان متناوب است، در شکل (۸-۲) یکسو کردن جریان متناوب یک فاز با یک دیود نشان داده شده است. یک دیود نمی تواند تمام جریان را یکسو نماید و فقط نیم پریود را عبور می دهد.



فقط نیم پریود یکسو می شود

شکل (۸-۲) یکسو کردن جریان متناوب یک فاز با یک دیود

انواع دیود ها

دیود ها علاوه بر متفاوت بودن جنس و تکنولوژی ساخت آنها ، دارای انواع مختلفی هستند که دارای عملکرد های خاص خود می باشند.

(۱) دیود اتصال نقطه ای

(۲) دیود زبر

(۳) دیود نور دهنده LED

(۴) دیود خازنی (واراكتور)

(۵) فتو دیود

۶) دیود مادون قرمز

۷) دیود قدرت

۸) دیود تونلی

۲-۳-۲- ترانزیستور

ترانزیستورها یکی از قطعات اساسی در الکترونیک هستند. ترانزیستور ها سوئیچ هایی هستند که برای خاموش و روشن کردن به کار می روند. این قطعه از سه لایه نیمه رسانای نوع P و N که در کنار هم قرار می گیرند، تشکیل شده است.

این لایه ها ی نیمه هادی به دو صورت کنار هم چیده میشود.

ترانزیستور NPN (تیپ منفی)

ترانزیستور PNP (تیپ مثبت)

ترانزیستور از ۳ پایه تشکیل می شود به نام های امیتر^۱ (منتشر کننده)، بیس^۲ (پایه)، کلکتور^۳ (جمع کننده)، نام گذاری شده است. نیمه هادی که امیتر را تشکیل می دهد، نسبت به دو لایه بیس و کلکتور ناخالصی بیشتری دارد و لایه بیس نسبت به کلکتور و امیتر ناخالصی کمتری دارد.

ترانزیستور عنصر فعال کلیدی در الکترونیک مدرن است. اگرچه میلیون ها ترانزیستور هنوز تکی (به صورت جداگانه) استفاده می شوند ولی اکثریت آنها به صورت مدار مجتمع (اغلب به صورت مختصر IC و همچنین میکرو چیپ یا به صورت ساده چیپ نامیده می شوند) همراه با دیودها، مقاومت ها، خازن ها و دیگر قطعات الکترونیکی برای ساخت یک مدار کامل الکترونیک ساخته می شوند. مدارات ترانزیستوری به خوبی جایگزین دستگاه های کنترل ادوات و ماشین ها شده اند.

¹ Emiter

² Base

³ Colector

طرزعمل ترانزیستور

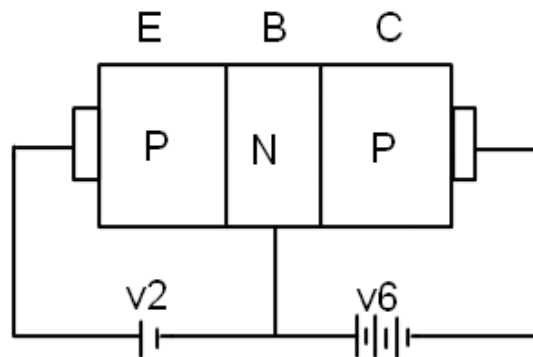
اگر مدار آمیتر - پایه ترانزیستور (E-B) را به یک باطری ضعیف (دو ولتی) در جهت موافق متصل کنیم، سد پتانسیل بین آمیتر - بایس کوچک شده و جریان از پایه ترانزیستور عبور می کند، در همین حال اگر یک باطری قوی تر را بین پایه و کلکتور در جهت مخالف بنندیم سد پتانسیل بین لایه کلکتور - بایس افزایش می یابد. شکل (۹-۲) مدار مربوطه را نشان می دهد.

برای آنکه جریان باطری قوی تر از مدار عبور کند باید ترانزیستور را با مشخصات زیر ساخت :

۱- ضخامت لایه باید خیلی کوچک ساخته شود.

۲- ناخالصی لایه وسط را نسبت به لایه های آمیتر و کلکتور کمتر نمود.

۳- باطری یا منبع تغذیه کننده دوم قوی تر از منبعی باشد که جریان پایه را برقرار می کند.



سد پتانسیل بزرگ می شود سد پتانسیل کوچک می شود

شکل (۹-۲) طرزعمل ترانزیستور

به کمک پتانسیل باطری ها سد پتانسیل بین لایه آمیتر - بایس کوچک شده، تعدادی الکترون از سد عبور کرده، وارد آمیتر می شوند و جریان لازم در پایه برقرار می گردد؛ ولی چون ناخالصی قسمت وسط کم است، تعداد زیادی از الکترون های قسمت وسط به علت نازکی آن از لایه وسط به کلکتور رفته و جذب حفره های P کلکتور می شوند و باعث می گردد که باطری قوی تر جریان لازم را از ترانزیستور عبور دهد.

کاربرد ترانزیستور

ترانزیستور دارای ۳ ناحیه کاری می باشد. ناحیه قطع، ناحیه فعال (کاری یا خطی) و ناحیه اشباع. ناحیه قطع حالتی است که ترانزیستور در آن ناحیه فعالیت خاصی انجام نمی دهد. اگر ولتاژ بیس را افزایش دهیم ترانزیستور از حالت قطع بیرون آمده و به ناحیه فعال وارد می شود. در حالت فعال ترانزیستور مثل یک عنصر تقریباً خطی عمل می کند اگر ولتاژ بیس را همچنان افزایش دهیم به ناحیه ای می رسیم که با افزایش جریان ورودی در بیس دیگر شاهد افزایش جریان بین کلکتور و امیتر نخواهیم بود؛ به این حالت اشباع می گویند و اگر جریان ورودی به بیس زیاد تر شود امکان سوختن ترانزیستور وجود دارد. ترانزیستور هم در مدارات الکترونیک آنالوگ و هم در مدارات الکترونیک دیجیتال کاربردهای بسیار وسیعی دارد. در مدارات آنالوگ ترانزیستور در حالت فعال کار می کند و می توان از آن به عنوان تقویت کننده یا تنظیم کننده ولتاژ و ... استفاده کرد و در مدارات دیجیتال ترانزیستور در دو ناحیه قطع و اشباع فعالیت می کند که می توان از این حالت ترانزیستور در پیاده سازی مدار منطقی، حافظه، سوئیچ کردن و ... استفاده کرد. به جرأت می توان گفت که ترانزیستور قلب تپنده الکترونیک است. ترانزیستور از دیدگاه مداری یک عنصر سه پایه می باشد که با اعمال یک سیگنال به یکی از پایه های آن، میزان جریان عبور کننده از دو پایه دیگر آن را می توان تنظیم کرد. برای عملکرد صحیح ترانزیستور در مدار باید توسط المان های دیگر مانند مقاومت ها، جریان ها و ولتاژهای لازم را برای آن فراهم کرد و یا اصطلاحاً آن را بایاس کرد.

انواع ترانزیستور

دو دسته مهم از ترانزیستورها BJT¹ (ترانزیستور دو قطبی پیوندی) و FET² (ترانزیستور اثر میدان) هستند. ترانزیستورهای اثر میدان یا FET ها نیز خود به دو دسته ترانزیستور اثر میدان پیوندی (JFET) و MOSFET³ ها تقسیم می شوند.

¹ Bipolar Junction Transistor

² Field Effect Transistors

³ Metal Oxide Semiconductor Field Effect Transistor

۲-۳-۳- مقاومت

قانون اهم

قانون اهم که به نام کاشف آن جرج اهم نام گذاری شده است، بیان می‌دارد که نسبت اختلاف پتانسیل بین دو سر یک هادی (و مقاومت) به جریان عبور کننده از آن به شرطی که دما ثابت بماند، مقدار ثابتی است:

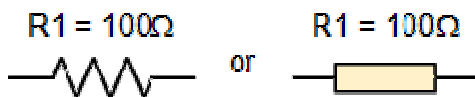
$$\frac{V}{I} = R$$

که در آن V ولتاژ و I جریان است. این معادله منجر به یک ثابت نسبی R می‌شود که مقاومت الکتریکی آن وسیله نامیده می‌شود.

مقاومت الکتریکی چیست ؟

به هر قطعه یا عنصری که در مقابل عبور جریان الکتریکی از خود مخالفت نشان می‌دهد، مقاومت الکتریکی گفته می‌شود. مقاومت الکتریکی را با حرف R که از کلمه Resistor گرفته شده است نشان می‌دهند. واحد اندازه گیری مقاومت الکتریکی اهم است که آن را با علامت Ω نشان می‌دهند. مقاومت ها در صنایع برق و الکترونیک از اهمیت بالایی برخوردارند و بیشتر به منظور محدود کردن جریان و تقسیم جریان و نیز ایجاد ولتاژهای مختلف در مدارات به کار گرفته می‌شود.

علائم اختصاری مقاومت الکتریکی در شکل (۲-۱۰) نشان داده شده است.



شکل (۲-۱۰) علائم اختصاری مقاومت الکتریکی

مقاومت ها دارای مشخصه هایی هستند که این مشخصه ها برای طراحان مدارهای الکتریکی و الکترونیکی از اهمیت بالایی برخوردارند . مهمترین این مشخصه ها مقدار اهمی مقاومت یا همان مقدار مقاومت است و این مشخصه مقدار مقاومت را بر حسب واحد آن یعنی اهم بیان می کند و هر چه مقدار اهمی مقاومتی بیشتر باشد نشان دهنده این است که آن مقاومت در برابر عبور جریان الکتریکی از خود مخالفت بیشتری نشان می دهد و سبب افت جریان بیشتری در مدار می گردد .

مشخصه بعدی ، توان مجاز مقاومت است و منظور از آن بیشترین توانی است که یک مقاومت به طور دائم می تواند تحمل کند . توان مجاز هر مقاومت با مساحت بدنه مقاومت و یا به عبارتی با حجم مقاومت نسبت مستقیم دارد یعنی هر چه یک مقاومت دارای حجم بیشتری باشد در واحد زمان می تواند حرارت بیشتری را به محیط اطراف انتقال دهد و در نتیجه دارای توان مجاز بیشتری می باشد .

انواع مقاومت های الکتریکی :

مقاومت های الکتریکی به دو دسته کلی مقاومت های ثابت و مقاومت های متغیر تقسیم می شوند . مقاومت های ثابت مقاومت هایی هستند که مقدار اهمی آنها همواره ثابت است و مقاومت های متغیر مقاومت هایی هستند که مقدار اهم آنها قابل تغییر است . مقاومت های ثابت خود به سه دسته تقسیم می شوند که این سه دسته عبارتند از:

۱- مقاومت های کربنی (ترکیبی)

۲- مقاومت های سیمی (سیم پیچی شده)

۳- مقاومت های لایه ای

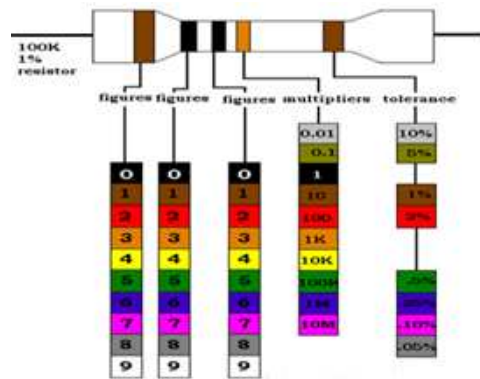
مقاومت های متغیر نیز خود به دو دسته کلی مقاومت های قابل تنظیم و مقاومت های وابسته تقسیم می شوند . مقاومت های متغیر قابل تنظیم عبارتند از:

۱- پتانسیومتر

۲- رئوستا

نحوه تعیین مقدار مقاومت ها از روی کد رنگی :

رنگ اولین نوار روی مقاومت نشان دهنده اولین عدد صحیح مقدار مقاومت است و رنگ دومین نوار نشان دهنده دومین عدد صحیح مقدار مقاومت است . رنگ سومین نوار نشان دهنده ضریب مقاومت است . رنگ نوار چهارم حدود خطا (تolerانس) را معین می کند .



شکل (۲-۱۱) تعیین مقدار مقاومت ها از روی کد رنگی

رنگ	عدد صحیح	مضرب	تولرانس
سیاه	۰	۱	-
قهوه ای	۱	۱۰	-
قرمز	۲	۱۰۰	-
نارنجی	۳	۱۰۰۰	-
زرد	۴	۱۰۰۰۰	-
سبز	۵	۱۰۰۰۰۰	-
آبی	۶	۱۰۰۰۰۰۰	-
بنفش	۷	۱۰۰۰۰۰۰۰	-
خاکستری	۸	۱۰۰۰۰۰۰۰۰	-
سفید	۹	۱۰۰۰۰۰۰۰۰۰	-
طلایی	-	-	۵٪
نقره ای	-	-	۱۰٪
بی رنگ	-	-	۲۰٪

۲-۳-۴-خازن

خازن ها انرژی الکتریکی را در خود ذخیره می کنند و به همراه مقاومت ها ، در مدارات تایمینگ استفاده می شوند . همچنین از خازن ها برای صاف کردن سطح تغییرات ولتاژ مستقیم استفاده می شود . خازن ها بعنوان فیلتر هم در مدارات کاربرد دارند . زیرا خازن ها به راحتی سیگنال های غیر مستقیم AC را عبور می دهند ولی مانع عبور سیگنالهای مستقیم DC می شوند .

ساختمان داخلی خازن از دو قسمت اصلی تشکیل می شود:

الف - صفحات هادی

ب - عایق بین هادی ها (دی الکتریک)

ساختمان خازن

هرگاه دو هادی در مقابل هم قرار گرفته و در بین آنها عایقی قرار داده شود، تشکیل خازن می دهند. معمولاً صفحات هادی خازن از جنس آلومینیوم ، روی و نقره با سطح نسبتاً زیاد بوده و در بین آنها عایقی (دی الکتریک) از جنس هوا ، کاغذ ، میکا ، پلاستیک ، سرامیک ، اکسید آلومینیوم و اکسید تانتالیوم استفاده می شود.

انواع خازن

الف -خازنهای ثابت

- سرامیکی
- خازنهای ورقه‌ای
- خازنهای میکا
- خازنهای الکترولیتی
 - آلومینیومی
 - تانتالیوم

ب -خازنهای متغیر

- واریابل
- تریمر

انواع خازن بر اساس شکل ظاهری آنها

۱. مسطح
۲. کروی
۳. استوانه‌ای

انواع خازن بر اساس دی الکتریک آنها

۱. خازن کاغذی
۲. خازن الکترونیکی
۳. خازن سرامیکی
۴. خازن متغییر

ظرفیت خازن (C)

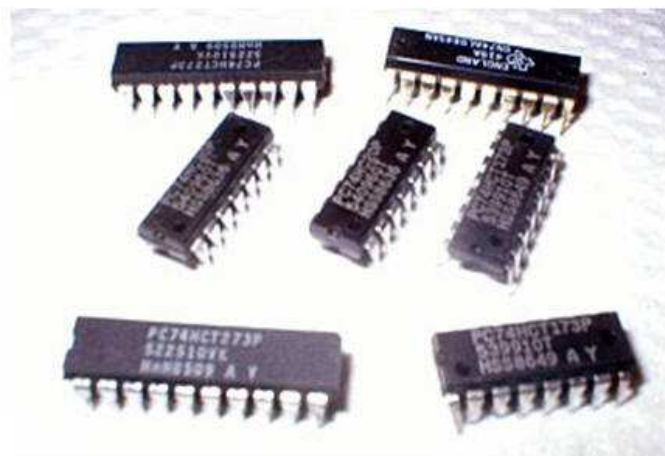
نسبت مقدار باری که روی صفحات انباشته می‌شود بر اختلاف پتانسیل دو سر باطری را ظرفیت خازن گویند؛ که مقداری ثابت است.

۲-۳-۵-آی سی

حروف اختصاری IC از دو کلمه انگلیسی integrated circuit به معنی مدار مجتمع گرفته شده است و به مجموعه‌ای از مدارهای الکترونیکی اطلاق می‌گردد که با استفاده از مواد نیمه‌رسانا (عموماً سیلیکون همراه با میزان کنترل شده‌ای ناخالصی) در ابعادی کوچک ساخته می‌شود. این مدارها معمولاً شامل دو یا سه نوع دستگاه الکترونیکی می‌باشند: مقاومت، خازن و ترانزیستور (مهم‌ترین آنها ترانزیستور می‌باشد). هر تراشه معمولاً حاوی تعداد بسیار زیادی ترانزیستور می‌باشد که با استفاده از فناوری پیچیده‌ای در داخل یک لایه از سیلیکن همگون و با ضخامتی یکنواخت و بدون ترک تزریق شده‌اند.

پیش از اختراع IC، مدارهای الکترونیکی از تعداد زیادی قطعه یا المان الکتریکی تشکیل می‌شدند. این مدارات فضای زیادی را اشغال می‌کردند و توان الکتریکی بالایی نیز مصرف می‌کردند. و این، امکان به وجود آمدن نقص و عیب در مدار را افزایش می‌داد. همچنین سرعت پایینی هم داشتند. IC، تعداد زیادی عناصر الکتریکی را که بیشتر آنها ترانزیستور هستند، در یک فضای کوچک درون خود جای داده است و همین پدیده است که باعث شده امروزه دستگاه‌های الکترونیکی کاربرد چشمگیری در همه جا و در همه زمینه‌ها داشته باشند.

شکل (۲-۱۲) نمونه هایی از IC ها را نشان می دهد.



شکل (۲-۱۲) نمونه هایی از IC ها

در ساخت IC ها طراحان سعی می کنند تا حد امکان از ترانزیستور استفاده کنند. مثلاً به جای خازن از ترانزیستور در بایاس معکوس استفاده می کنند و یا در جایی دیگر که مقاومت بزرگی نیاز دارند مثلاً در حد مگا اهم باز از ترانزیستور استفاده می کنند؛ زیرا در حجمی که مقاومت می گیرد؛ می توان چند ترانزیستور جای داد.

بعضی از IC ها به گونه ای از لایه های سیلیکون بهره می برند که می توانند حتی به عنوان حافظه مورد استفاده قرار گیرند. نمونه ای از این IC ها EPROM نام دارد. همان گونه که از اسم این نوع تراشه معلوم است فقط اطلاعات آن قابل خواندن است و امکان تغییرات در آن وجود ندارد. از این نوع IC برای مدارات اصلی کامپیوتر نیز استفاده می شود؛ همان قسمت از حافظه که به آن ROM نیز می گویند.

تکنولوژی ساخت IC ها:

- ۱- تکنولوژی RDL^۱: در این تکنولوژی از مقاومت و دیود به عنوان عناصر اصلی استفاده می شود.
- ۲- تکنولوژی RTL^۲: در این تکنولوژی از مقاومت و ترانزیستور استفاده می شود.
- ۳- تکنولوژی DTL^۳: در این تکنولوژی از دیود و ترانزیستور استفاده می شود.
- ۴- تکنولوژی TTL: در این تکنولوژی از ترانزیستور استفاده می شود.

¹ Resistor Diod Logic

² Resistor Transistor Logic

³ Diod Transistor Logic

- ۵- تکنولوژی MOS: در این تکنولوژی از ترانزیستورهای MOSFET استفاده می شود.
- ۶- تکنولوژی CMOS: در این تکنولوژی از ترانزیستورهای Mosfet افزایشی استفاده می شود.

متداول ترین تکنولوژی برای ساخت IC ها تکنولوژی TTL و CMOS است. مدارات مجتمعی که شامل ترانزیستورهای BJT (دو قطبی) باشند را با نام TTL و مدارات مجتمعی که شامل ترانزیستورهای Nmos و Pmos هستند را Cmos می نامند. ترکیب این دو تکنولوژی را با نام BiCmos می شناسند.

مزایای استفاده از IC ها

- ۱- قیمت بسیار پایین
- ۲- قابلیت اطمینان
- ۳- اندازه کوچک
- ۴- عملکرد بهتر

در سیستم های الکترونیکی دو نوع IC به کار می رود:

الف- IC های آنالوگ که با سیگنال های پیوسته عمل می کند. این IC ها در مدارات مقایسه کننده ، مبدل های ولتاژ به جریان ، چند برابر کننده ها ، فیلترها و... به کار می روند.

ب- IC های دیجیتال یا منطقی که با سیگنال های منطقی کار می کند، این سیگنال ها دارای دو حالت بالا و پایین هستند. این IC ها در مدارات محاسبات ریاضی در حافظه ها و شمارش گر ها به کار می روند.

۲-۴- واحد کنترل الکترونیک (ECU)

ECU مخفف Electronic Control Unit یا واحد کنترل الکترونیک می باشد و نقش هدایت و کنترل یک خودروی انژکتوری را بر عهده دارد.

ECU از یک میکرو کنترلر^۱ به عنوان سخت افزار و نرم افزارهایی که بر روی آن اجرا می شود ، تشکیل شده است . این قطعه یک میکرو کامپیوتر کوچک است که می تواند به کمک اطلاعاتی که به صورت زنده و همزمان از سنسور های وابسته می گیرد، با تعیین شرایط لحظه ای موتور به یک سری عملگر یا فرمان برهای

¹ Micro Controller

نصب شده بر روی موتور، از طریق IC های قدرت فرمان دهد تا از این طریق، زمان و مدت پاشش سوخت، زمان جرقه و فراهم سازی شرایط مناسب برای ایجاد احتراق را در داخل سیلندر ها تامین کند.

میکرو کنترلر یک کامپیوتر کوچک است که همه اجزای آن ، مانند واحد پردازش مرکزی^۱ ، واحدهای ورودی و خروجی و حافظه های گوناگون پاک شدنی و پاک نشدنی برای نگه داری برنامه ها و داده ها ، معمولا بر روی یک تراشه نصب شده اند ، نکته مهم در ساخت سخت افزار واحد کنترل الکترونیکی ، ایستادگی آن در برابر تغییر دما ، رطوبت و تکان های شدیدی که پس از نصب در خودرو در معرض آن قرار دارد و همچنین قابلیت بالای سازگاری الکترو مغناطیسی (EMC) آن، می باشد. شکل (۲-۱۳) نمایی ظاهری از ECU را نشان می دهد.



شکل (۲-۱۳) نمای ظاهری از ECU

۲-۴-۱- نقش واحدهای کنترل الکترونیکی در خودرو

امروزه میانگین شمار واحدهای کنترل الکترونیکی که در ساخت خودرو به کار می رود ، بسیار افزایش یافته است .

مجموعه واحدهای کنترل الکترونیکی یک خودرو را می توان به چهار حوزه کاربردی تقسیم کرد :

۱- اتاق^۲ ، مانند شیشه بالابر ، تنظیم صندلی و برف پاک کن اتوماتیک .

۲- انتقال نیرو^۳ ، مانند کنترل موتور و دنده

۴- دینامیک حرکت^۴ ، مانند Esp , Distronic و ABS .

^۱CPU

^۲Body

^۳Power Train

^۴Chasis / Driving functions

۴- تلماتیک^۱، مانند سیستم راهیابی، رادیو، تلفن و اینترنت.

از دیدگاه دیگری، الکترونیک خودرو به طور کلی به یکی از دو حوزه ایمنی^۲ و آسودگی^۳ مربوط است. کارکردهایی همچون تنظیم حرارت اتاق و اینترنت مایه آسودگی و کارکردهایی مانند ABS و Airbag سبب افزایش ایمنی راننده و سرنشینان خودرو است.

۲-۴-۲- فناوری تنظیم ECU

امروزه موتورهای انژکتوری نقشی بسیار اساسی در موفقیت صنایع خودروسازی ایفا می‌نمایند و کیفیت و قابلیت‌های آن، درصد کارایی خودرو را نشان می‌دهد. کنترل کننده موتورهای انژکتوری، بردی الکترونیکی به نام ECU می‌باشد و در واقع کارایی این بخش تعیین کننده کیفیت یک موتور و در ابعادی دیگر کیفیت خودرو خواهد بود؛ بدین معنی که هرچقدر ECU یک موتور بهتر طراحی شده باشد، آن موتور کیفیت بهتری خواهد داشت.

ECU براساس سنسورهایی که بدان متصل است شرایط کار موتور را درک کرده و فرامین مناسب را به انژکتورها و شمعها صادر می‌کند. از آنجا که دینامیک خودرو بسیار پیچیده و غیر خطی می‌باشد، طراحان ECU برای سهولت کار، جداولی را به نام map داخل حافظه ECU می‌ریزند که در آن مقدار پاشش سوخت و زاویه آوانس در هر دور و بار موتور مشخص شده است. هر چه دقت این جداول بیشتر باشد، دقت عملکرد ECU بیشتر خواهد بود.

نکته‌ای که باید توجه کرد این است که مقادیر این جدول‌ها وابستگی مستقیمی به پارامترهای جغرافیایی موتور، نظیر فشار و دمای هوا دارد. شرکت‌های خودروسازی، ECU را برای یک آب و هوای خاص طراحی نمی‌کنند، بلکه مقادیر جدول را به گونه‌ای تنظیم می‌کنند که برای انواع شرایط جغرافیایی جوابی بهینه و معقول بدهد. بنابراین جدول، در این حالت برای تمام خودروهای از یک مدل بهینه است نه هر خودروی خاص؛ زیرا هیچ دو خودرویی، حتی از یک مدل کاملاً مانند یکدیگر نیستند. اگر سیستمی بتواند این نقیصه را از ECU‌ها برطرف کند، آنگاه می‌توان به طور اختصاصی جدول هر خودرو را کالیبره کرد و توان آن را افزایش داد.

¹Telematic/infotainment/multimedia

²Safety

³Comfort

به طور کلی واحدهای کنترل الکترونیکی توانایی انجام سه کارکرد زیر را دارند :

- نظارت^۱ بر کارکرد های خودرو و آگاه کردن راننده از آن ، مانند نظارت بر مصرف سوخت و آگاه کردن راننده از مصرف لحظه ای یا میانگین سوخت ، یا نظارت بر موقعیت درها و آگاه کردن راننده از باز بودن آنها.
- تنظیم^۲ کارکردهای خودرو به وسیله بهینه کردن همواره آنها ، مانند تنظیم مصرف سوخت موتور توسط واحد کنترل الکترونیکی سیستم انژکتوری .
- کنترل^۳ کارکردهای خودرو از طریق محاسبه کمیات خروجی بر پایه داده های ورودی ، مانند کنترل ترمز به وسیله سیستم ضد قفل (ABS) .

در بیشتر واحدهای کنترل الکترونیکی سه کارکرد نظارت ، تنظیم و کنترل توأمأ وجود دارند .

۲-۴-۳- ساختار واحد کنترل الکترونیکی :

همانطور که گفته شد این کامپیوتر نیز مانند دیگر هم نوع های خود شامل CPU، حافظه و برنامه ریزی است. در داخل ECU دو نوع حافظه موجود است.

الف) حافظه موقت (پاک شدنی) که با قطع برق از بین می رود اما مجدداً قابل استحصال است. به روش برگرداندن حافظه، روش تجدید حافظه می گویند. حافظه موقت ، شناسایی استپ موتور، دنده ها و حالات عملی موتور و محاسبات لحظه ای برای تنظیمات لحظه ای را به عهده دارد و محلی برای نگهداری معایب موقت و دائم سیستم انژکتور است.

ب) حافظه دائم (پاک نشدنی) که مانند سیستم عامل و Setup کامپیوتر های شخصی است و با قطع برق از بین نمی رود و اطلاعات آن توسط کارخانه سازنده برنامه ریزی شده است. حافظه دائم شامل جدول بزرگی به نام Look up table است که در این جدول به مانند جدول ضرب، ردیف ها و ستون ها و خانه هایی وجود دارد. با این تفاوت که تعداد ردیف ها و ستون های این جدول از عدد دو بیشتر بوده و تعداد آن برابر تعداد سنسور های موجود در سیستم موتور می باشد.

¹Monitoring

²Regulating

³Controlling

۲-۴-۴- اجزای تشکیل دهنده ECU

- ۱- مبدل آنالوگ به دیجیتال^۱
- ۲- خروجی دیجیتال سطح بالا^۲
- ۳- مبدل دیجیتال به آنالوگ^۳
- ۴- متناسب کننده سیگنال^۴
- ۵- تراشه های ارتباطی^۵

۱- مبدل آنالوگ به دیجیتال

اصولا پدیده های فیزیکی در دنیای اطراف ما پدیده هایی آنالوگ (پیوسته یا قیاسی) هستند، یعنی این کمیات هر مقداری از یک بازه ی مشخص را می توانند به خود اختصاص دهند. به عنوان مثال دمای هوای تهران در شرایط عادی می تواند هر مقداری بین ۱۰- درجه تا ۴۰ درجه سانتیگراد را داشته باشد. به عنوان مثال دمای هوای امروز می تواند ۲۱.۷ درجه یسانتیگراد باشد. همین طور است در مورد کمیاتی مثل فشار، ارتفاع، وزن و غیره. اما سیستمهای دیجیتال و کامپیوتری فقط با مقادیر گسسته کار می کنند. به عنوان مثال ما فقط می توانیم مجموعه ای از اعداد گسسته مثل ۲۷، ۲۷.۱، ۲۷.۲ ... را به عنوان ورودی به یک سیستم دیجیتال وارد کنیم و اگر دمای مورد نظر ما چیزی بین یکی از این دو مقدار باشد برای این سیستم مفهومی نخواهد داشت. پس برای اینکه یک دستگاه آنالوگ (مثل یک سنسور دما) بتواند با یک دستگاه دیجیتال (مثل یک میکروپروسور) ارتباط برقرار کند باید این دو دستگاه با یکدیگر سازگار شوند. این کار به عهده مبدل آنالوگ به دیجیتال است. اصول کار این مبدل ها تا حدودی مفصل است و بررسی مدار آن در اینجا چندان مناسب نیست اما باید گفت فرایند تبدیل یک سیگنال آنالوگ به دیجیتال شامل مرحله ای به نام Quantizing یا پله ای کردن است که هر چه فواصل پله ای شدن یک سیگنال آنالوگ کمتر باشد اطلاعات کمتری در حین تبدیل از بین می رود. این کیفیت را با عنوانی به نام تعداد بیت مبدل می سنجند. به عنوان مثال یک مبدل ۱۶ بیتی از یک مبدل ۸ بیتی اطلاعات بیشتری را منتقل می کند. مبدل های آنالوگ به دیجیتال ECU معمولا یک مبدل ۱۰ بیتی هستند. ۱۰ بیت، امکان ۲ به توان ۱۰ یا ۱۰۲۴ حالت را دارا می باشد پس اطلاعات آنالوگ یک سنسور می تواند به صورت ۱۰۲۴ عدد باینری کد شود. مبدل های آنالوگ به دیجیتال به نام ADC "ای تو دی" معروف هستند و

¹ Analog-to-digital converters

² High-level digital outputs

³ Digital-to-analog converters

⁴ Signal conditioners

⁵ Communication chips

معمولاً به صورت مدارات مجتمع (IC) در دسترس هستند به عنوان نمونه آی سی با شماره ی ADC0808 یک ADC هشت بیتی معروف است که معمولاً ۲۸ پایه دارد.

۲- خروجی دیجیتال سطح بالا

معمولاً خروجی های ECU باید وسایلی را راه اندازی کند که نیاز به جریان بالایی دارند به عنوان مثال: کولر خودرو یا سیستم جرقه زنی. اما خروجی پردازنده می تواند جریان پایینی در حد میلی آمپر را تأمین کند. در حالی است که مثلاً ممکن است رله کولر خودرو در حالت روشن نیاز به ۱۲ ولت و ۰.۵ آمپر جریان داشته باشد. برای حل این مشکل از سوئیچ های ترانزیستوری استفاده می شود. همان طور که بیان شد با یک سوئیچ ترانزیستوری می توان با یک جریان کوچک در بیس، جریان بزرگی را در کلکتور کنترل کرد. به عنوان مثال یک ترانزیستور نیمه قدرت می تواند با جریان ۲۰ میلی آمپر در بیس خود، جریان ۰.۵ میلی آمپر را در کلکتور خود سوئیچ کند و این جریان رله کولر خودرو را راه اندازی می کند.

۳- مبدل دیجیتال به آنالوگ

فلسفه ی وجودی این واحد مثل مبدل آنالوگ به دیجیتال است که قبلاً بررسی شد، با این تفاوت که این مبدل، خروجی پردازنده ی ECU را که یک سیگنال دیجیتال یا گسسته است به یک سیگنال آنالوگ یا پیوسته تبدیل می کند، زیرا بعضی از اجزا خودرو برای راه اندازی نیاز به سیگنال آنالوگ دارند.

۴- متناسب کننده ی سیگنال

گاهی اوقات ورودی و خروجی ECU قبل از اینکه مورد استفاده قرار بگیرد باید تنظیم شود. به عنوان مثال مبدل آنالوگ به دیجیتالی که اطلاعات را از سنسور اکسیژن دریافت می کند باید ورودی آن در محدوده ای بین ۰-۵ ولت قرار داشته باشد در حالی که ممکن است خروجی این سنسور بین ۰-۱.۱ ولت باشد. متناسب کننده سیگنال با ضرب کردن خروجی سنسور اکسیژن در چهار موجب دریافت دقیق تر اطلاعات این سیگنال می شود.

۵- تراشه های ارتباطی

این تراشه ها استانداردهای ارتباطی موجود در بخش های مختلف را مهیا می کنند. در خودرو های مختلف از استانداردهای مختلفی استفاده می شود اما استاندارد حاکم فعلی CAN^۱ نامیده می شود. این استاندارد اجازه

^۱controller-area networking

ارتباط بخش های مختلف تا ۵۰۰ کیلو بیت در ثانیه را می دهد. این سرعت لازم است زیرا برخی اجزا، اطلاعات را صدها بار در ثانیه بر روی گذرگاه^۱ قرار می دهند. این استاندارد از دو سیم استفاده می کند.

۲-۵- سنسورها

سنسور المان حس کننده ای است که کمیت های فیزیکی مانند فشار، حرارت، رطوبت، دما و ... را به کمیت های الکتریکی پیوسته (آنالوگ) یا غیر پیوسته (دیجیتال) تبدیل می کند. این سنسورها در ارتباط با انواع دستگاه های اندازه گیری و سیستم های کنترل آنالوگ و دیجیتال مانند ECU خودرو مورد استفاده قرار می گیرند. عملکرد سنسورها و قابلیت اتصال آنها به دستگاه های مختلف از جمله ECU باعث شده است که سنسور بخشی از اجزای جدا نشدنی خودرو باشد. سنسورها اطلاعات مختلف از وضعیت اجزای متحرک سیستم را به واحد کنترل ارسال نموده و باعث تغییر وضعیت عملکرد دستگاه ها می شوند. سنسورهای کیت های انژکتوری، مختلف هستند که هر چه تعداد آنها بیشتر باشد ECU بهتر می تواند شرایط موتور را درک کند. سنسورهای مهم خودروهای انژکتوری عبارتند از: سنسور دور یا RPM، سنسور فشار داخل مانیفولد یا MAP، سنسور دریچه گاز یا TPS، سنسور دمای آب یا CTS، سنسور دمای هوا یا ATS، سنسور اکسیژن، سنسور ضربه و ...

۲-۶- عملگرها

عملگرها در خودرو به قطعاتی گفته می شود که فرامین صادر شده از ECU را گرفته و باعث تغییر عملکرد در قسمت مربوطه می شود. عملگرها عبارت اند از استپر موتور، پمپ بنزین، رله دویل، انژکتور و ...

¹BUS

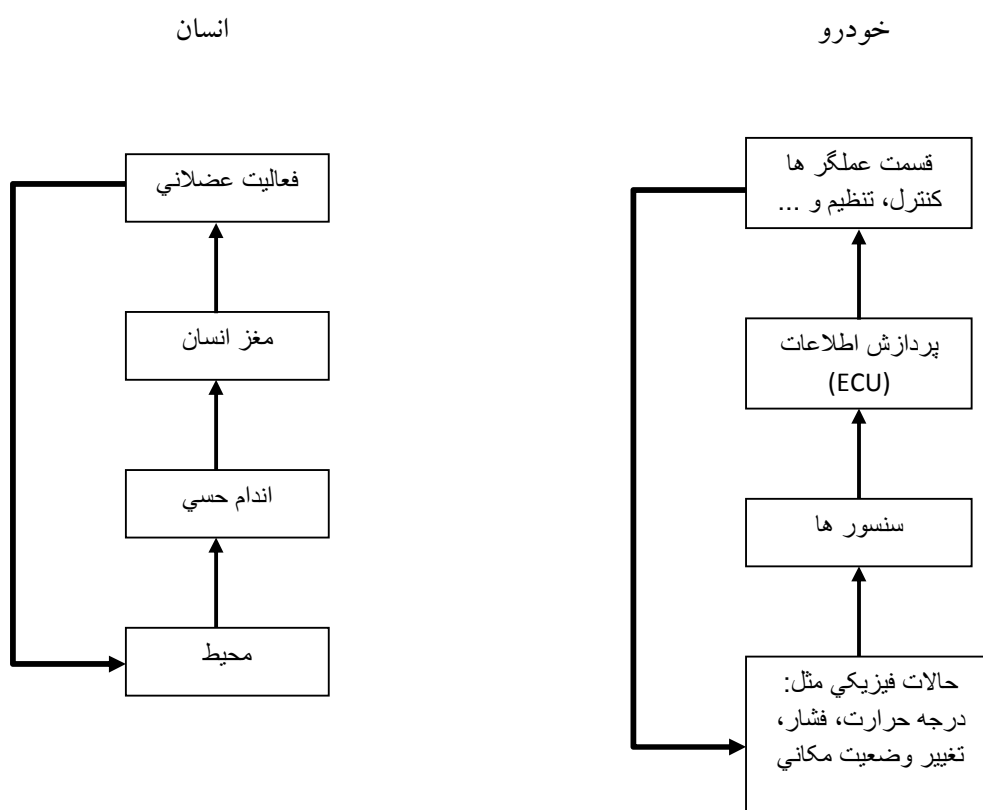
فصل سوم

ارتباط ECU

با سنسورها و عملگرها

در این فصل به تحلیل نقشه بسته ECU sagem S 2000 پرداخته می شود و ارتباط ECU با عملگرها و سنسورها بیان می شود.

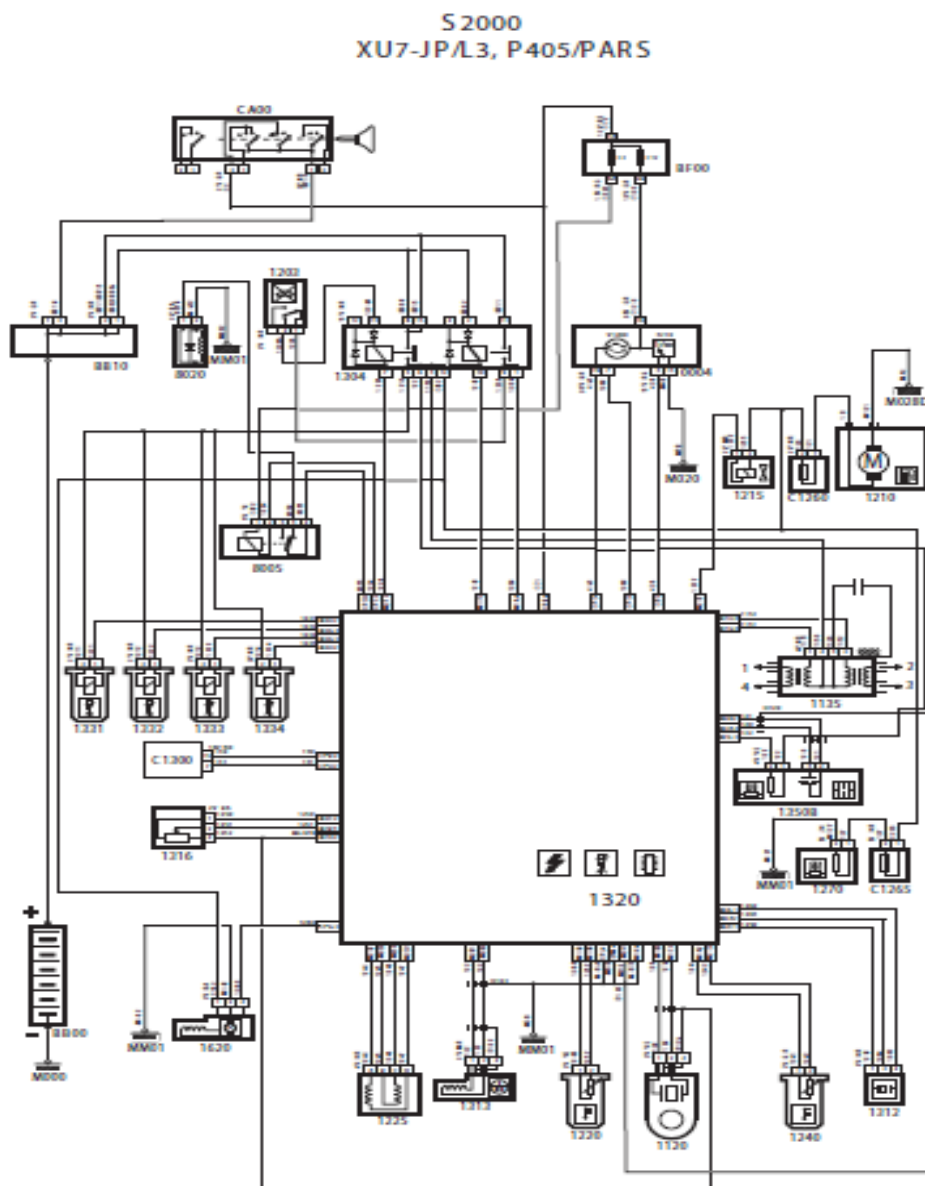
شکل (۱-۳) به عنوان یک مدل، شباهت رفتاری قسمت های مختلف موتور یک خودرو را با بدن انسان نشان می دهد.



شکل (۱-۳) شباهت رفتاری قسمت های مختلف موتور یک خودرو با بدن انسان

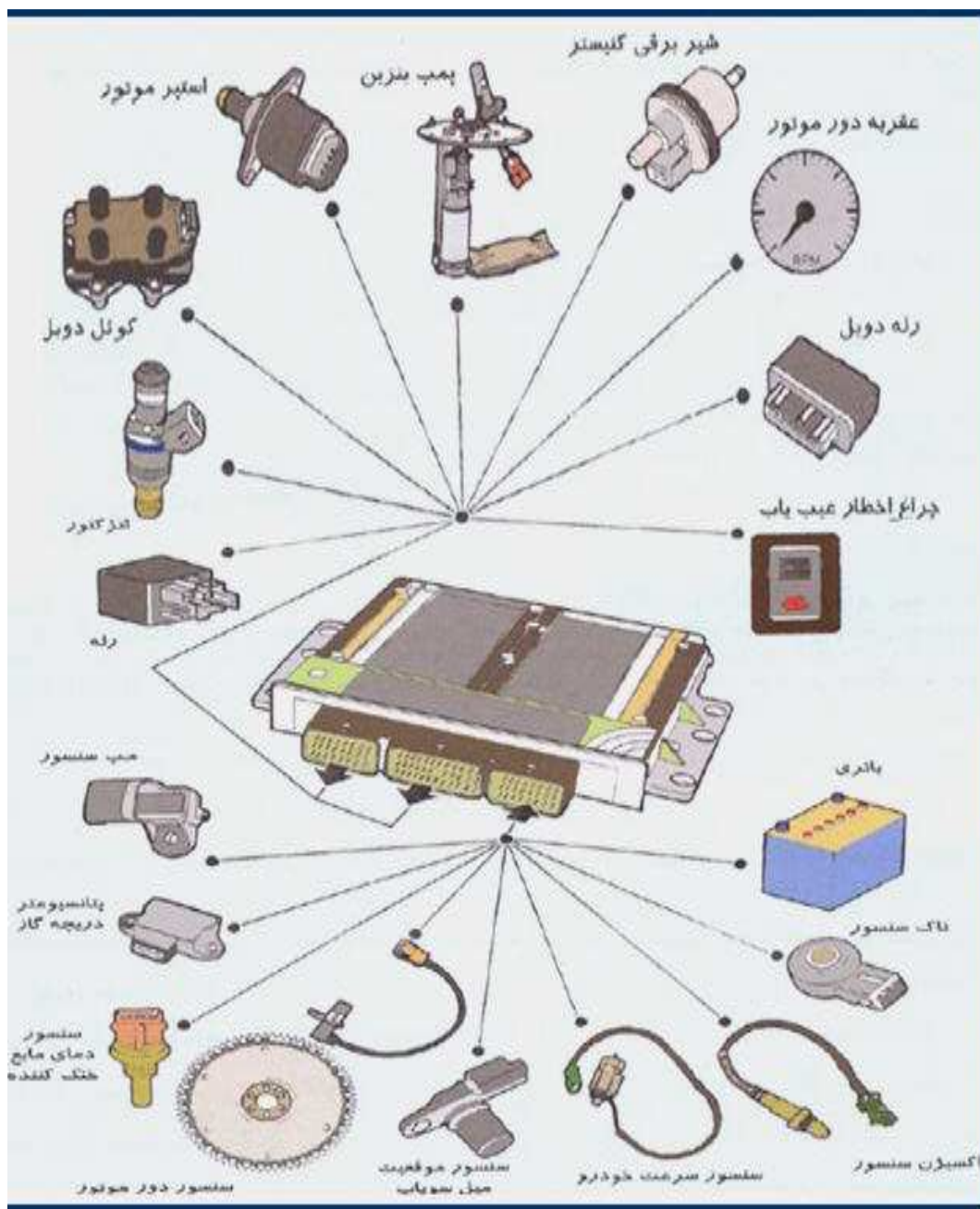
۳-۱- نقشه بسته ECU

شکل (۲-۳) نقشه بسته ECU را نمایش می دهد. این نقشه نشان دهنده ارتباط بین ECU، سنسورها و عملگرها می باشد. در ادامه هر یک سنسورها و عملگرها که به صورت شماتیک در نقشه موجود می باشد، به صورت دقیق مورد بررسی قرار می گیرد.



شکل (۲-۳) نقشه بسته ECU

شکل (۳-۳) تصویر ECU، سنسورها و عملگرها را برای درک بهتر نقشه نشان می دهد.



شکل (۳-۳) ECU، سنسورها و عملگرها

در این مدل از سنسور موقعیت میل سوپاپ استفاده نشده است.

در ابتدا عملکرد ECU در شرایط مختلف بیان می شود. سپس به بررسی و تشریح هر یک از سنسورها و عملگرهای در ارتباط با ECU و نحوه عملکرد آنها پرداخته می شود.

۳-۲- نحوه عملکرد ECU در شرایط مختلف

عملکرد سیستم مدیریت موتور در سیستم انژکتوری ساژم توسط واحد کنترل الکترونیک انجام می گردد.

واحد کنترل الکترونیک با استفاده از اطلاعات دریافت شده از سنسورهای مختلف سیستم، زمان و طول مدت پاشش سوخت توسط انژکتورها، زمان و طول مدت جرعه زنی، وضعیت دور آرام موتور، میزان موتور، میزان کوبش موجود در موتور و نیز عملکرد تجهیزات مربوط به آلودگی ناشی از بخارهای بنزین را کنترل می نماید.

علاوه بر این عملکرد پمپ بنزین برقی و سیستم عیب یابی نیز توسط واحد کنترل الکترونیک کنترل می گردد.

واحد کنترل الکترونیک بر اساس یک برنامه مشخص که توسط کارخانه سازنده بر اساس مشخصات موتور و خودرو طراحی شده و اصطلاحاً برنامه کالیبراسیون نام دارد عمل می نماید.

پارامترهای بکار گرفته شده توسط واحد کنترل الکترونیک عبارتند از:

- دور موتور
- فشار مانیفولد و دمای هوای ورودی
- وضعیت دریچه گاز
- دمای مایع خنک کننده موتور
- سرعت خودرو
- موقعیت میل سوپاپ
- میزان نسبت هوا به سوخت

- میزان کوبش موجود در موتور

- عملکرد سیستم تهویه

- ولتاژ باتری

واحد کنترل الکترونیکی از اطلاعات بالاجهت کنترل مقادیر زیر استفاده می کند:

- زمان جرعه و زمان پاشش سوخت

- دور آرام موتور

- عملکرد پمپ بنزین

- عملکرد شیر برقی کنیتسر

- قطع تزریق سوخت برای جلوگیری از افزایش دور موتور

- سیستم عیب یابی (MIL)

علاوه بر این از اطلاعات ارسال شده به ECU جهت نمایش اطلاعات زیر استفاده می شود.

- دور موتور

- دمای مایع سیستم خنک کننده

- سرعت خودرو (در صورت موجود بودن سنسور مرتبط)

- موتور (عملکرد در زمان استارت موتور)

در زمان استارت زدن، ECU فرمان فعال شدن انژکتورها را بصورت پالس (موج های پله ای) با عرض ثابت

صادر می کند. بدین معنی که انژکتورها بصورت متناوب شروع به پاشش یکنواخت سوخت می کنند.

مقدار سوخت تزریق شده با توجه به دور موتور، دمای مایع سیستم خنک کننده و نیز دما و فشار هوای ورودی تنظیم می شود. در عین حال مقدار هوای اضافی، توسط موتور پله ای دور آرام و با توجه به پارامترهای عملکردی موتور تعیین می گردد.

پس از استارت زدن و روشن شدن موتور، دور آرام با توجه به دمای مایع خنک کننده موتور تعیین می گردد.

• عملکرد موتور در دورهای مختلف

در زمان تغییرات لحظه ای شتاب گیری و کاهش سرعت، مدت زمان تزریق سوخت توسط انژکتورها بر اساس تغییر در مقادیر پارامترهای زیر تعیین می شود.

- دور موتور (به وسیله سنسور دور موتور)

- وضعیت دریچه گاز (به وسیله سنسور موقعیت زاویه ای دریچه گاز)

- فشار هوای ورودی (به وسیله سنسور فشار هوای مانیفولد ورودی)

- دمای مایع خنک کننده (به وسیله سنسور دمای مایع خنک کننده موتور)

• عملکرد در قطع پاشش سوخت انژکتورها

الف) در زمان کاهش سرعت خودرو، زمانی که بطور ناگهانی راننده پای خود را از روی پدال گاز بر می دارد، ECU پاشش سوخت انژکتورها را به دلایل زیر قطع می کند:

- کاهش مصرف سوخت

- کاهش گازهای آلاینده خروجی اگزوز

ب) برای جلوگیری از افزایش بیش از حد دود موتور تقریباً در دور موتور 5500rpm پاشش سوخت توسط انژکتورها قطع می شود.

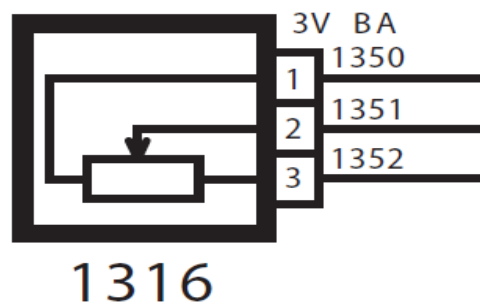
• عملکرد در شروع مجدد پاشش انژکتورها

بعد از قطع پاشش سوخت هنگامی که دور موتور به مقدار مشخص می رسد پاشش سوخت مجدداً آغاز شده تا از خاموش شدن موتور جلوگیری شود.

۳-۳- سنسورها

۳-۳-۱- سنسور دریچه گاز

شکل (۳-۴) نماد این سنسور را در نقشه بسته نشان می دهد.



شکل (۳-۴) نماد سنسور دریچه گاز

این سنسور از یک سوکت سه پایه به رنگ مشکی تشکیل شده است، همان گونه که در شکل (۳-۲) مشاهده می شود، هر سه پایه به طور مستقیم با ECU ارتباط دارند. پایه ۱ آن تغذیه ۵ ولت و پایه ۲ آن ارسال سیگنال یا ولتاژ است. همچنین پایه ۳ با سنسور ناک در ارتباط می باشد.

سنسور موقعیت دریچه گاز در موتورهای بنزینی یا دیزلی، مقدار سوخت مطلوب راننده را به ECU نشان می دهد. سنسور موقعیت دریچه گاز یک پتاسیومتر دوار یا یک اثر هال است که سیگنالی به ECU می فرستد که این سیگنال با موقعیت شفت / صفحه دریچه گاز به صورت خطی متناسب است. معمولاً سنسور موقعیت

دریچه گاز یک سنسور با سه سیم است. این سنسور برای نظارت بر سوخت مورد نیاز موتور هنگام باز و بسته شدن دریچه گاز توسط راننده طراحی شده است.

چهار شرایط کاری که ECU توسط سیگنال سنسور مشخص می کند، عبارتند از:

- دریچه گاز بسته (شامل دور آرام یا شتاب منفی)
- دریچه گاز کمی باز (شامل شتاب میانه رو یا گشت زنی)
- دریچه گاز کاملاً باز (بیشترین شتاب)
- سرعت افزایش زاویه دریچه گاز

روش آشکارسازی این چهار شرایط، استفاده از یک پتانسیومتر کوچک برای اندازه گیری زاویه صفحه دریچه گاز می باشد. معمولاً صفحه دریچه گاز به اتصالات مکانیکی متصل شده است و سنسور موقعیت دریچه گاز بر روی بدنه دریچه گاز نصب می شود.

دریچه گاز حول کمانی ۹۰ درجه از حالت کاملاً بسته تا حالت کاملاً باز می چرخد. در دور آرام ولتاژ خروجی سنسور در حدود ۰.۵ ولت و در دریچه گاز کاملاً باز، تقریباً ۴ ولت بیشتر است (بالاتر از ۴.۵ ولت در برخی سیستم ها). اگر ۴ ولت اختلاف بین دور آرام و دریچه گاز کاملاً باز بر ۹۰ درجه حرکت دریچه گاز تقسیم شود؛ برای هر درجه باز شدن دریچه گاز به ولتاژ خروجی از سنسور به ECU، در حدود ۰.۰۴۴ ولت اضافه خواهد شد. می توان دید که یک تغییر کوچک در زاویه دریچه گاز به وسیله راننده به یک ولتاژ با مقدار کم تبدیل می شود. ECU برای فهمیدن تغییرات ولتاژ خروجی سنسور و مقایسه آن با جداول پیش فرض خود و محاسبه مقدار سوخت ورودی به سیلندرها برنامه ریزی شده است. از این مقدار ولتاژ بازگشتی از سنسور، ECU، سولونوئید انژکتور سوخت را برای محاسبه سوخت مطلوب ورودی به سیلندرها کنترل خواهد کرد. پالس انژکتورها بر اساس میلی ثانیه در دستگاه تست نشان داده می شود، که مقدار آن بین ۱.۵ تا ۳.۵ میلی ثانیه بسته به بار موتور/خودرو خواهد بود.

سیگنال خروجی از سنسور دریچه گاز نوع پتانسیومتری به ECU به صورت آنالوگ است. بنابراین سیگنال آنالوگ قبل از ورود به ECU به وسیله یک ADC (آنالوگ به دیجیتال) باید به سیگنال دیجیتال تبدیل شود. زیرا ECU طوری طراحی شده است که تنها با سیگنال دیجیتال کار می کند.

شکل (۳-۵) نمونه ای از یک سنسور دریچه گاز در خودروی پژو می باشد.

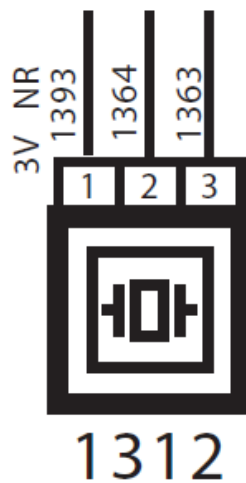


شکل (۳-۵) سنسور دریچه گاز

۳-۳-۲- سنسور فشار هوا

شکل (۳-۶) نماد سنسور فشار هوا را در نقشه بسته نشان می دهد.

این سنسور از یک سوکت سه پایه تشکیل شده است که هر سه پایه آن به صورت مستقیم به ECU متصل است. پایه ۱ برای ارسال سیگنال، پایه ۲ برای اتصال به بدنه و پایه ۳ تغذیه ۵ ولت می باشد.



شکل (۳-۶) نماد سنسور فشار هوا

این سنسور به طور مداوم فشار درون منیفولد هوای ورودی را اندازه گیری می کند و از نوع پیزوالکتریک می باشد. (یعنی با تغییرات فشار، مقدار مقاومت الکتریکی آن تغییر می کند.)

شکل (۷-۳) نمونه ای از یک سنسور فشار هوا می باشد.

ولتاژ +۵ ولت به وسیله ECU به این سنسور اعمال می شود و این سنسور به ازای هر فشاری، یک ولتاژ متناسب به ECU بر می گرداند. این اطلاعات به ECU اجازه می دهد تا جریان تزریقی را متناسب با وضعیت های مختلف موتور و با ارتفاعات مختلف وفق دهد. همچنین این تغییرات برای تغییر اوانس زمان جرقه به کار می رود.

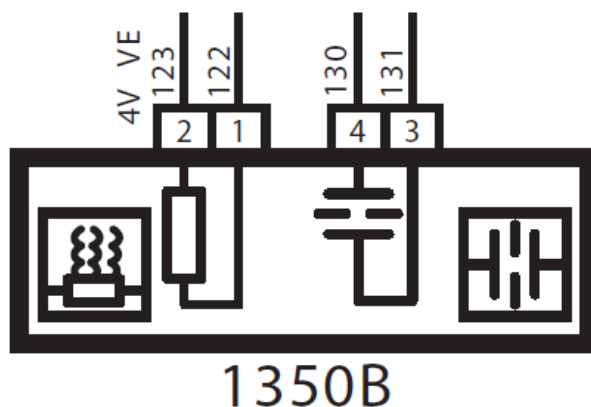


شکل (۷-۳) سنسور فشار هوا

۳-۳-۳- سنسور اکسیژن

شکل (۸-۳) نماد سنسور اکسیژن را در نقشه بسته نشان می دهد.

این سنسور دارای چهار پایه می باشد. همان گونه که در شکل (۱-۳) مشاهده شد، پایه ۱ آن برای دریافت برق ۱۲ ولت به پایه ۶ رله دویل متصل است که پایه ۲ آن اتصال بدنه است، پایه ۳ آن برای ارسال سیگنال مثبت و پایه ۴ آن برای ارسال سیگنال منفی به متصل می باشد.



شکل (۳-۸) نماد سنسور اکسیژن

در موتورهای بنزینی کمترین مصرف سوخت در نسبتی از سوخت و هوا که معمولاً به نام استوکیومتری شناخته می‌شود، اتفاق می‌افتد که در آن هوا و سوخت به نسبت ۱۴.۷ به ۱ با هم مخلوط می‌شوند. این احتراق دقیقاً ۱۴ تا ۱۸ کیلوگرم (۳۱ تا ۴۰ پوند) هوا به ۱ کیلوگرم (۲.۲ پوند) بنزین نیاز دارد، به عبارت دیگر بین ۱۰۰۰۰ تا ۱۱۵۰۰ لیتر هوا برای سوزاندن ۱ لیتر بنزین احتیاج است. اگر نسبت هوا به سوخت از نسبت استوکیومتری کمتر باشد NO_x بیشتری تولید می‌شود، و با نسبت هوا به سوخت بیشتر از ضریب استوکیومتری HC و CO بیشتری تولید خواهد شد.

سنسور اکسیژن شاید پراهمیت‌ترین ابزار حسگر بعد از احتراق باشد که در تکنولوژی پیشرفته کنترل الکترونیکی خودرو استفاده می‌شود، زیرا با وجود این سنسور، سیستم به کنترل CLOSE LOOP تبدیل می‌شود. این سنسور مقدار اکسیژن موجود در گازهای خروجی اگزوز را سنجیده و آن را تبدیل به ولتاژ می‌کند و به ECU ارسال می‌کند. ECU طبق اطلاعات دریافتی از این سنسور مخلوط سوخت و هوا را تنظیم می‌کند. پس وظیفه این سنسور یکی محاسبه نسبت مخلوط سوخت و هواست و دیگری تعدیل غنی بودن مخلوط سوخت و هوا می‌باشد.

۳-۳-۴- سنسور ضربه

شکل (۳-۹) نماد سنسور ضربه را در نقشه بسته نشان می دهد.

این سنسور دارای سه پایه می باشد که پایه ۱ آن برای تغذیه ۵ ولت و پایه ۲ آن برای ارسال سیگنال است و به صورت مستقیم به ECU متصل است و پایه ۳ آن همانند پایه ۳ سنسور دریچه گاز، غلاف شیلد می باشد که از طریق اتصال به پایه سوم سنسور دریچه گاز به ECU متصل می شود.



شکل (۳-۹) نماد سنسور ضربه

این عنصریکی از عناصری است که کاری دقیق و ظریف بر روی موتور انجام داده و تا حدود زیادی به کیفیت بنزین مرتبط است. اصولاً یکی از پارامترهای کیفی بنزین عدد اکتان است. این عدد بدون واحد در واقع معیاری است که به نوعی می تواند نشان دهد که تا چه حد می توان بنزین را تحت فشار قرار داد بدون آنکه بنزین دچار خودسوزی و انفجار شود. هرچه عدد مزبور به ۱۰۰ نزدیکتر باشد، کیفیت بنزین بهتر خواهد بود. در زمان طراحی ECU شناسایی پارامترهای دقیق موتوری نیازمند روشن کردن موتور است و طبیعتاً این کار با استفاده از بنزین مشخصی صورت می گیرد. حال اگر نوع بنزین و متعاقب آن درجه اکتان آن تغییر کند، نیازمند تنظیم جدیدی خواهد بود. برای پوشش دادن به این وضعیت سنسور ضربه به صورت یک دکمه کوچک بر روی بدنه قرار می گیرد. حرکت دادن این سنسور موجب تولید سیگنال های ضعیفی در داخل این سنسور شده که به ECU ارسال می شود. اساساً هرچه اکتان پایین تر باشد میزان خودسوزی بنزین بالاتر رفته و این خودسوزی ضرباتی را بر پیکره سیلندر وارد می کند. هرچه ضربات لحظه ای موتوری ناشی از خودسوزی بنزین بیشتر باشد شدت این سیگنال های غیر پر یودیک سوزنی شکل در سنسور ضربه بیشتر خواهد بود. در مقابل ECU نیز

باگرفتن این سیگنال ها و تخمین میزان شدت آنها با کاهش متناسب آوانس لحظه ای و غنی کردن همزمان مخلوط سوخت و هوا در جهت جلوگیری از این معضل سعی می کند.



شکل (۱۰-۳) سنسور ضربه

۳-۳-۵- سنسور دمای آب

شکل (۱۱-۳) نماد سنسور دمای آب را در نقشه بسته نشان می دهد.

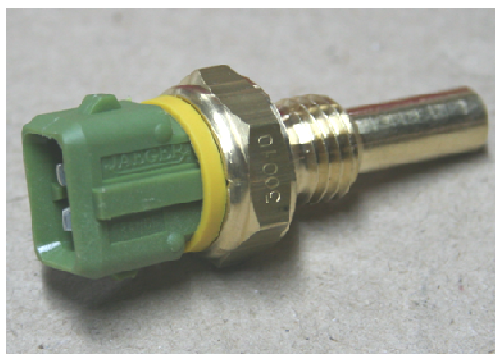
این سنسور دارای دو پایه می باشد که هر دو پایه آن به صورت مستقیم به ECU متصل است. پایه ۱ آن اتصال بدنه و پایه ۲ آن برای ارسال سیگنال است.



شکل (۱۱-۳) نماد سنسور دمای آب

این سنسور دمای آب موتور را به ECU اطلاع می دهد و ECU با اطلاعات دریافتی اعمال زیر را انجام می دهد:

- ۱- ایجاد حالت ساسات
- ۲- تنظیم پاشش و آوانس جرقه
- ۳- در بعضی از مدل ها فن سیستم خنک کننده را فعال می کند.
- ۴- دمای آب را به آمپر آب منتقل می کند.
- ۵- سوخت مورد نیاز را هنگام استارت زدن تنظیم می کند.
- ۶- با بالا رفتن دمای موتور دور آرام را کاهش می دهد تا به اندازه نرمال برسد.
- ۷- دور آرام را تنظیم می کند.



شکل (۳-۱۲) سنسور دمای آب

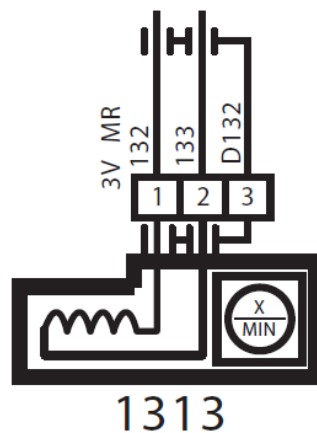
سنسور در موقعیت های مختلفی از موتور نصب می شود؛ ولی معمولاً نزدیک به پوسته ترموستات نصب می شود. دمای پایین مایع خنک کننده یک مقدار مقاومت بالا در سنسور تولید می کند. (به طور میانگین در حدود ۱۰۰ کیلو اهم در دمای ۴۰- درجه فارنهایت) در دماهای کاری ۱۳۰ درجه سانتی گراد / ۲۶۰ درجه فارنهایت، مقدار مقاومت پایین در حدود ۷۰ اهم است. ECU یک ولتاژ ۵ ولتی به سنسور می فرستد و ولتاژ برگشتی به ECU بسته به دمای مایع خنک کننده موتور متفاوت خواهد بود. ECU این ولتاژ را با جداول از پیش برنامه نویسی شده در حافظه خود برای تعیین دمای کاری مقایسه می کند.

این سنسور از زمان سوئیچ باز به کار می افتد و در حالت موتور خاموش از کار می افتد.

۳-۳-۶- سنسور دور موتور

شکل (۳-۱۳) نماد سنسور دور موتور را در نقشه بسته نشان می دهد.

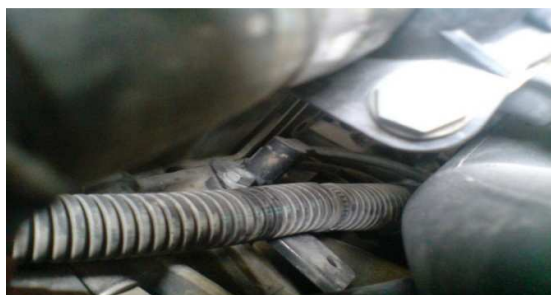
این سنسور دارای سه پایه می باشد که پایه ۱ به صورت مستقیم برای ارسال سیگنال به ECU متصل است؛ پایه ۲ آن به دو انشعاب تقسیم می شود از یک طرف به ECU می رود و از طرف دیگر به بدنه متصل می شود. پایه ۳ هم پس از اتصال به پایه ۲ به ECU می رود و به غلاف شیلد یا پارازیت گیر متصل می شود.



شکل (۳-۱۳) نماد سنسور دور موتور

سنسور دور موتور بر روی پوسته کلاچ نصب شده است و این سنسور با داشتن دو پایه ارتباطی به ECU می تواند به صورت امواج سینوسی، اطلاعات مربوطه به دور لحظه ای موتور را به ECU ارسال کند. این سنسور که وظیفه بسیار مهمی را بازی می کند، انتهای این سنسور که دارای یک آهنربای دائم و یک سیم پیچ است با چرخ دنده های فلاپویل دور موتور که کمی جلوتر از فلاپویل اصلی موتور است چند میلیمتر فاصله دارد. این فلاپویل می تواند شامل ۶۰ دندانه منظم باشد که دو دندانه آن را برداشته اند. حین چرخش فلاپویل هنگامی که محل دو دندانه پاک شده، به سر انتهای سنسور رسید، دو پیستون هم کورس دقیقاً در نقطه مرگ بالا قرار دارند. ۱۸۰ درجه پس از این، دو پیستون هم کورس دیگر هم به نقطه مرگ بالا می رسند. نحوه عملکرد این سنسور بدین صورت است که با عبور هر دندانه از جلوی سنسور، یک پالس به ECU فرستاده می شود. هنگامی

که دندان‌های پاک شده، به سرانتهایی سنسور رسید دیگر پالسی ارسال نشده و ECU متوجه می‌شود که نقطه مرگ بالا فرا رسیده و باید دستور پاشش سوخت و جرعه زنی را صادر کند.



شکل (۱۴-۳) سنسور دور موتور

۳-۳-۷- سنسور دمای هوا

شکل (۱۵-۳) نماد سنسور دمای هوا را در نقشه بسته نشان می‌دهد.

این سنسور از یک سوکت دو پایه تشکیل شده است، این دو پایه به صورت مستقیم به ECU متصل می‌باشد. پایه ۱ برای دریافت تغذیه ۵ ولت و پایه ۲ برای ارسال سیگنال می‌باشد.



شکل (۱۵-۳) نماد سنسور دمای هوا

این قطعه بر روی محفظه دریچه گاز قرار دارد و توسط ECU با یک ولتاژ ۵+ ولت تغذیه می شود و مقاومت آن از نوع NTC می باشد. یعنی با افزایش دما مقاومت قطعه کم می شود و ولتاژ افزایش می یابد.



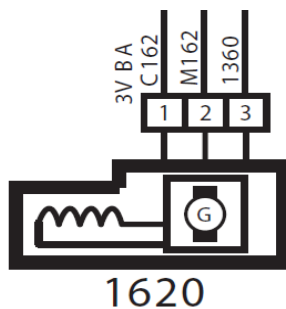
شکل (۳-۱۶) سنسور دمای هوا

ECU با استفاده از سیگنال های ارسال شده از سنسور فشار هوای ورودی ، سنسور دمای هوای ورودی و سنسور اکسیژن، حجم اکسیژن موجود در هوای ورودی را محاسبه کرده و میزان پاشش سوخت را تنظیم می کند.

۳-۳-۸- سنسور سرعت

شکل (۳-۱۷) نماد سنسور سرعت را در نقشه بسته نشان می دهد.

این سنسور از یک سوکت سه پایه تشکیل شده است که پایه ۱ آن به پایه ۱۳ رله دابل متصل است برای دریافت تغذیه ۱۲ ولت پایه ۲ آن اتصال به بدنه است و پایه ۳ آن برای ارسال سیگنال به ECU متصل می باشد.



شکل (۳-۱۷) نماد سنسور سرعت

این قطعه پس از دریافت ولتاژ ۱۲+ ولت از رله دوپل و پس از حرکت موتور و گردش پینیون دنده کیلومتر و گردش شافت ، شروع به ارسال فرکانس‌های متناسب با سرعت خودرو می‌کند؛ در نتیجه ECU از سرعت خودرو مطلع شده و با استفاده از اطلاعات رسیده از این سنسور وضعیت پاشش سوخت خودرو را در سرعت-های مختلف مشخص می‌کند.



شکل (۳-۱۸) سنسور سرعت

سنسور سرعت روی کابل سرعت سنج در محور خروجی گیربکس قرار دارد.

این سنسور اطلاعات را به ECU (8 پالس در هر دور- از سرعت ۲۰km/h به بالا) می‌دهد که تعیین کننده ضریب نسبت دنده می‌باشد و برای بهبود عملکرد خودرو مورد استفاده قرار می‌گیرد.

۳-۴- عملگرها

۳-۴-۱- سوئیچ اینرسی

شکل (۳-۱۹) نماد این عملگر را در نقشه بسته نشان می‌دهد.

این قطعه از یک سوکت سه پایه تشکیل شده است. پایه ۱ آن به پایه ۹ رله دوپل متصل است و برق مثبت دریافت می‌کند، پایه ۲ آن اتصال به بدنه است و پایه ۳ آن به پایه ۱۴ رله دوپل اتصال دارد.



شکل (۱۹-۳) نماد عملگر سوئیچ اینرسی

محل نصب این سنسور، قسمت خارجی خودرو که کمترین ارتعاشات را داراست، می‌باشد. این سوئیچ در حالت عادی بسته است و هنگام وارد شدن نیروی شدید ناگهانی مانند ضربه تصادف باز شده و باعث قطع شدن مدار پمپ بنزین و سایر مدارهای اصلی می‌گردد و با فشار دادن درپوش لاستیکی، سوئیچ به حالت اولیه باز می‌گردد. این عملکرد از ایجاد آتش سوزی در هنگام تصادفات جلوگیری می‌کند.

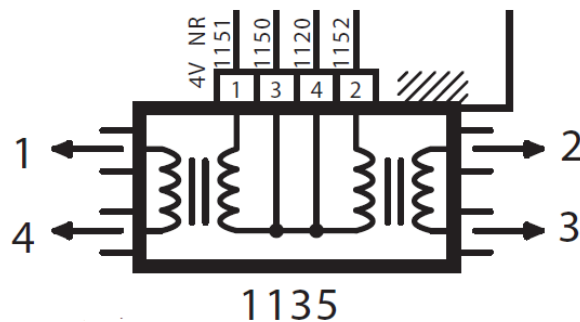


شکل (۲۰-۳) عملگر سوئیچ اینرسی

۳-۴-۲- کوئل دابل

شکل (۲۱-۳) نماد این عملگر را در نقشه بسته نشان می‌دهد.

این قطعه از یک سوکت چهار پایه تشکیل شده است. پایه ۱ و ۴ آن ولتاژ منفی را از ECU می‌گیرد پایه ۳ آن ولتاژ +۱۲ را از رله دابل دریافت می‌کند و پایه ۴ آن به سوکت اضطراری اتصال دارد.



شکل (۳-۲۱) نماد عملگر کوئل دوبل

این قطعه همان طور که از اسمش پیداست از دو عدد کوئل به هم چسبیده تشکیل شده است. که وظیفه تولید ولتاژ بالا را برای جرقه زنی شمع ها به مقدار و اندازه لازم ، عهده دار می باشد. اگر کوئل بسوزد، خودرو روشن نخواهد شد و اگر سیم پیچ اولیه کوئل نیم سوز شود ، چراغ اخطار عیب یاب روشن می گردد.

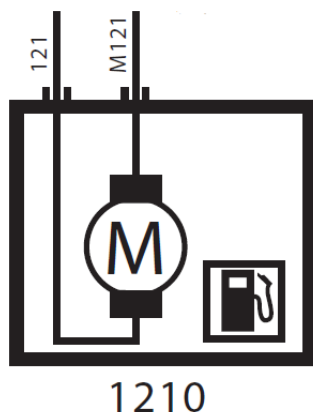


شکل (۳-۲۲) عملگر کوئل دوبل

۳-۴-۳- پمپ بنزین

شکل (۳-۲۳) نماد این عملگر را در نقشه بسته نشان می دهد.

پمپ بنزین به صورت غیر مستقیم و از طریق شیر برقی کنیستر به ECU متصل می باشد.



شکل (۳-۲۳) نماد عملگر پمپ بنزین



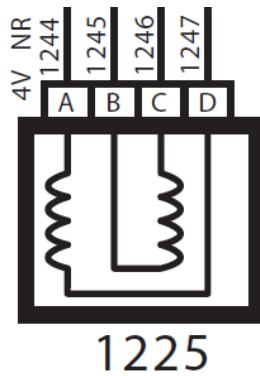
شکل (۳-۲۴) عملگر پمپ بنزین

پمپ بنزین در خودرو های انژکتوری وظیفه ارسال سوخت با فشار بالا به ریل سوخت را بر عهده دارد. اگر خراب شود ، خودرو روشن نمی شود یا اگر روشن شود ، گاز نمی خورد. پمپ بنزین بعد از باز شدن سوئیچ به مدت دو تا سه ثانیه و در حالت موتور روشن به طور دائم از رله دوبل برق دریافت می کند.

۳-۴-۴- استپر موتور

شکل (۳-۲۵) نماد این عملگر را در نقشه بسته نشان می دهد.

این قطعه از یک سوکت ۴ پایه تشکیل شده است که پایه های A و D مربوط به سیم پیچ اولیه و پایه های B و C مربوط به سیم پیچ ثانویه می باشد و هر چهار پایه به صورت مستقیم به ECU متصل می باشند.



شکل (۳-۲۵) نماد عملگر استپر موتور

استپر موتور نوعی موتور مثل موتورهای DC است که حرکت دورانی تولید می کند. با این تفاوت که استپر موتورها دارای حرکت دقیق و حساب شده تری هستند. موتور پله ای با درجه ۱.۸ باید ۲۰۰ پله حرکت کند تا

$$۳۶۰ \text{ درجه یا یک دور کامل بچرخد: } ۲۰۰ \times ۱.۸ = ۳۶۰$$



شکل (۳-۲۶) عملگر استپر موتور

استپر موتور بر روی محفظه دریچه گاز نصب می شود.

این قطعه جریان هوای دریافتی موتور از دریچه باز را در حالت های زیر توسط ECU کنترل می کند:

۱- ایجاد حالت ساسات در زمان سرد بودن موتور

۲- تنظیم دور آرام در زمان گرفتن بار اضافی از موتور (کولر و ...)

۳- تنظیم مخلوط سوخت و هوا در دور آرام

۴- جلوگیری از بسته شدن سریع مسیر هوا زمانی که در سرعت های بالا راننده به طور ناگهانی پا را از روی پدال گاز بر می دارد.

۳-۴-۵- انژکتور

شکل (۳-۲۷) نماد این عملگر را در نقشه بسته نشان می دهد.

این قطعه دارای یک سوکت دو پایه می باشد؛ پایه ۱ آن ولتاژ منفی را از ECU به صورت منقطع (در زمان پاشش) می گیرد و پایه ۲ آن ولتاژ ۱۲+ را مستقیم و به صورت دائم از رله دویل می گیرد.



شکل (۳-۲۷) نماد عملگر انژکتور

انژکتور یک وسیله الکترومغناطیسی است که به منظور تنظیم میزان پاشش سوخت، متناسب با نیاز موتور و همچنین فراهم کردن شرایط کارکرد مطلوب در یک سیستم تزریق سوخت طراحی شده است. هر گاه خورد و

دچار ریپ زدن و تک کار کردن شود، ممکن است یکی از انژکتورها معیوب شده باشد. تعداد انژکتورها به تعداد سیلندر در خودرو بستگی دارد. مثلاً یک خودروی شش سیلندر شش عدد انژکتور دارد.



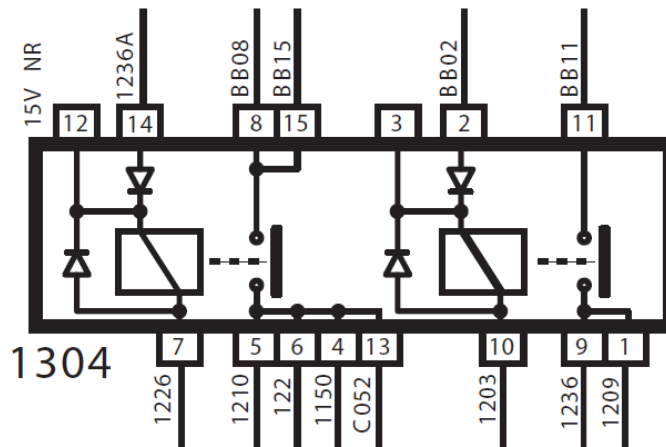
شکل (۳-۲۸) عملگر انژکتور

وقتی سوئیچ باز و خودرو روشن می شود از رله دوبل یک ولتاژ ۱۲+ ولت به طور دائم به پایه ۲ آن می رسد. هر گاه زمان پاشش انژکتور رسید، ECU ولتاژی منفی برای شروع کار به سوزن ارسال می کند که باعث آهن ربا شدن سیم پیچ انژکتور شده و سوزن انژکتور را روی نشیمن گاه خود به عقب می کشد. در این هنگام سوخت که با فشار لازم پشت سوزن و نشیمن گاه آن آماده است، به داخل مانیفولد اسپری می شود. هر گاه زمان پاشش انژکتور به پایان رسید، ECU ولتاژ منفی را قطع می کند و سوزن با نیروی فنر پشت آن به جلو بر می گردد و به این ترتیب مسیر پاشش سوخت بسته می شود.

۳-۴-۶-رله دوبل

شکل (۳-۲۹) نماد این عملگر را در نقشه بسته نشان می دهد.

رله دوبل توسط یک کانکتور ۱۲ الی ۱۵ پایه به دسته سیم اصلی متصل می شود. پایه های ۲، ۸، ۱۱ و ۱۵ به جعبه فیوز کالسکه ای متصل هستند و همیشه برق ۱۲ ولت میگیرند. پایه ۱۴ آن به سوئیچ اینرسی اتصال دارند و در موقع باز بودن سوئیچ برق ۱۲ ولت میگرد. پایه ۴ آن برای ارسال برق ۵ ولت به پایه ۳ کوئل دوبل متصل است. پایه ۵ آن برای ارسال برق به پایه ۲ انژکتورها متصل است. پایه ۶ آن به پایه ۱ سنسور اکسیژن اتصال دارد. پایه ۱۳ آن به پایه ۱ فیوز گرمکن دریچه گاز برای تأمین برق گرمکن دریچه گاز اتصال دارد. پایه ۹ آن برق سوئیچ اینرسی را تأمین می کند. از پایه ۱۰ در حالت سوئیچ بسته و از پایه ۱ در حالت سوئیچ باز و موتور روشن، برق تغذیه ۱۲ ولت به ECU ارسال می شود. پایه ۷ آن نیز برق پیشتیبان را به ECU ارسال می نماید.



شکل (۲۹-۳) نماد عملگر رله دویل

رله یک سوئیچ الکترومغناطیسی است که با یک جریان کم می تواند جریان زیاد تولید کند. این قطعه وظیفه تأمین برق با ولتاژ ۱۲ ولت را برای قطعاتی همچون ECU، پمپ بنزین، انژکتورها، کونل دویل و ... به عهده دارد. رله دویل یکی از قطعات مهم سیستم انژکتوری می باشد که برق قطعات مهم این سیستم را تأمین می کند.



شکل (۳۰-۳) عملگر رله دویل

عملکرد رله دویل دارای سه مرحله است :

۱- مرحله سوئیچ بسته :

در این حالت یک ولتاژ ۱۲+ ولت برای نگهداری اطلاعات موجود در حافظه ECU به واحد کنترل الکترونیک ارسال می شود.

۲- مرحله سوئیچ باز:

در این حالت ECU به مدت دو تا سه ثانیه برای اجزای زیر ولتاژ ۱۲+ ولت ارسال می کند:

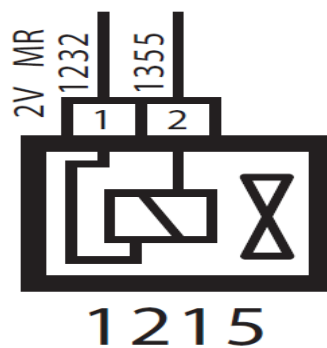
- ✓ ECU
- ✓ پمپ بنزین
- ✓ انژکتورها
- ✓ کوئل دوپل
- ✓ شیر برقی کنیستر
- ✓ المنت گرمکن دریچه گاز
- ✓ المنت گرمکن سنسور اکسیژن

۳- در این حالت رله دوپل به طور دائم به اجزای سیستم انژکتوری که در بالا ذکر شد و سنسور سرعت خودرو در هنگامی که خودرو روشن می شود، ولتاژ ۱۲+ ولت ارسال می کند.

۳-۴-۷- شیر برقی کنیستر

شکل (۳-۳۱) نماد این عملگر را در نقشه بسته نشان می دهد.

این قطعه از یک سوکت دو پایه تشکیل شده است پایه ۱ آن ولتاژ منفی از ECU دریافت می کند و پایه ۲ آن ولتاژ ۱۲+ را از رله دوپل دریافت می کند.



شکل (۳-۳۱) نماد عملگر شیر برقی کنیستر



شکل (۳-۳۲) عملگر شیر برقی کنیستر

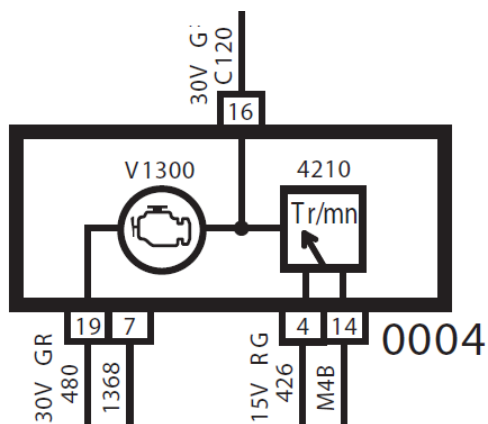
مخزن کنیستر از یک قوطی استوانه شکل که حاوی کربن فعال است، تشکیل گردیده که این کربن قادر است بخارهای بنزین را جذب نماید. بر روی بدنه این مخزن سه مجرا در نظر گرفته شده است. دو مجرا به صورت لوله ای شکل در بالای مخزن قرار دارد که یکی مرتبط با باک و دیگری مرتبط با مانیفولد هوا می باشد. یک مجرا نیز در زیر مخزن برای ارتباط با هوای آزاد در نظر گرفته شده است. عملکرد مخزن به این صورت است که کربن بخارهای جمع شده در بالای محفظه باک بنزین را از طریق مجرا جذب کرده و ذخیره می کند. در این حالت ECU در زمان مناسب شیر تخلیه مجرای خروجی کنیستر را باز می کند تا بخارهای بنزین به سمت مانیفولد هوا هدایت شوند و در عمل احتراق داخل سیلندر شرکت کنند.

شیر تخلیه مذکور همان شیر برقی کنیستر یا شیر تخلیه بنزین است که در مسیر عبور بخارات مذکور از کنیستر به مانیفولد هوا قرار دارد. عملکرد شیر برقی کنیستر بوسیله ECU کنترل می شود. بدین ترتیب که یک سر سیم پیچ با بوبین شیر برقی از طریق رله دابل به مثبت باطری و ارتباط سر دیگر سیم پیچ به ECU می باشد که از این طریق منفی را دریافت می کند. چنانچه مقاومت سیم پیچ شیر برقی را با اهمتر بسنجیم در این صورت مقدار ۲۵ اهم را نشان خواهد داد. مجرای سوم که در زیر مخزن واقع شده دارای یک فیلتر در دهانه ورودی است که عمل فیلتر کردن هوای ورودی به مخزن را انجام می دهد.

۳-۴-۸- مجموعه پشت آمپر (چراغ اخطار عیب یاب)

شکل (۳-۳) نماد این عملگر را در نقشه بسته نشان می دهد.

این مجموعه دارای پنج پایه می باشد. پایه بالایی آن به فیوز متصل است. پایه ۱۴ آن اتصال بدنه است و سه پایه دیگر برای ارسال و تبادل به ECU متصل است.



شکل (۳-۳) نماد عملگر چراغ اخطار عیب یاب



شکل (۳-۳) نماد عملگر چراغ اخطار عیب یاب

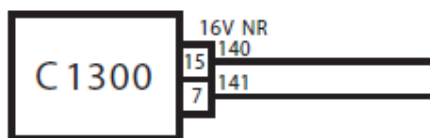
وظیفه این مجموعه آگاه کردن راننده از وضعیت خودرو می باشد. چراغ هشدار که به چراغ چک معروف می باشد ، به رنگ زرد است که در صورت روشن شدن به معنی خرابی در یکی از قسمت های خودرو می باشد که با استفاده از دستگاه عیب یاب می توان پی برد ، خرابی مربوط به کدام قسمت است.

۳-۵- دیگر متعلقات مرتبط ECU

۳-۵-۱- کانکتور عیب یاب

شکل (۳-۳۵) نماد کانکتور عیب یاب را در نقشه بسته نشان می دهد.

این قطعه دارای دو پایه می باشد که مستقیم به ECU متصل می شود. کاربرد این قطعه برای اتصال دستگاه عیب یاب (دیاگ) به ECU می باشد . محل قرار گرفتن آن در خودروها متفاوت است ولی در پژو در داخل اتاق و سمت چپ جلوی پای راننده می باشد.



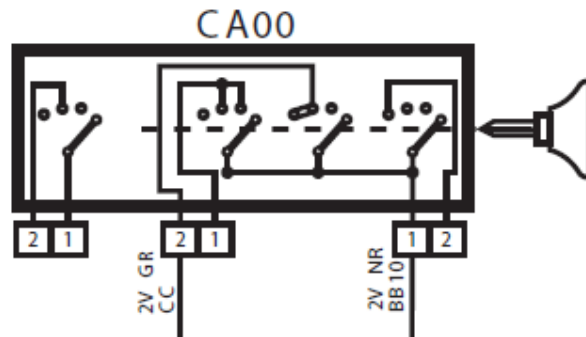
شکل (۳-۳۵) نماد کانکتور عیب یاب



شکل (۳-۳۶) کانکتور عیب یاب

۳-۵-۲- سوئیچ

شکل (۳۷-۳) نماد سوئیچ را در نقشه بسته نشان می دهد.



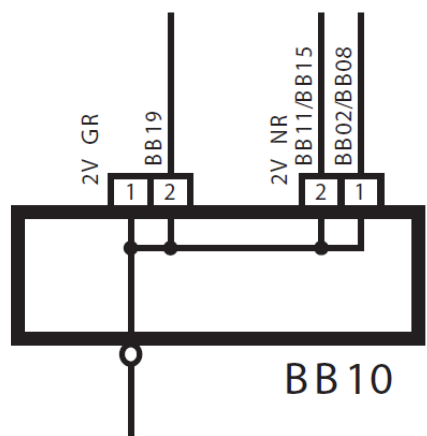
شکل (۳۷-۳) نماد سوئیچ

این قطعه دارای دو پایه می باشد که پایه ۱ آن به جعبه فیوز کالسکه ای و پایه ۲ آن به ECU متصل می باشد .
از این قطعه برای روشن کردن خودرو استفاده می شود.

۳-۵-۳- جعبه فیوز کالسکه ای

شکل (۳۸-۳) نماد جعبه فیوز کالسکه ای را در نقشه بسته نشان می دهد.

وظیفه این قطعه توزیع برق باطری به قسمت های مختلف می باشد؛ دارای چهار پایه می باشد پایه ۱ آن به باطری، پایه دو BB19 به ECU و دو پایه دیگر به رله دویل متصل شده است.



شکل (۳۸-۳) نماد جعبه فیوز کالسکه ای

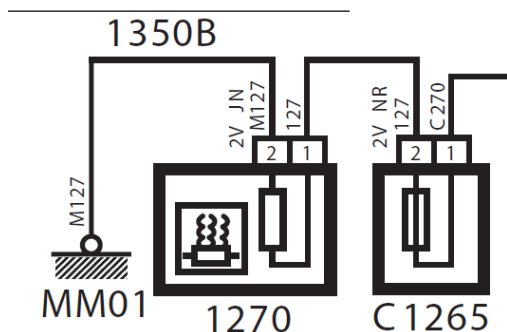


شکل (۳۹-۳) جعبه فیوز کالسکه ای

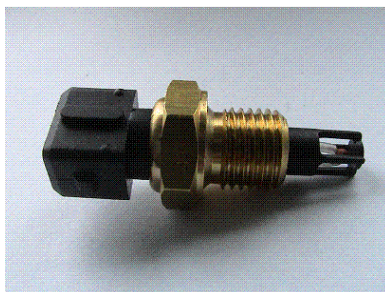
۳-۵-۴- گرمکن دریچه گاز و فیوز گرمکن

شکل (۴۰-۳) نماد گرمکن دریچه گاز و فیوز گرمکن را در نقشه بسته نشان می دهد.

پایه ۱ گرمکن به پایه ۲ فیوز گرمکن اتصال دارد. پایه ۲ گرمکن اتصال بدنه است و پایه ۱ فیوز گرمکن از رله دابل تغذیه می شود.



شکل (۳-۴۰) نماد گرمکن دریچه گاز و فیوز گرمکن

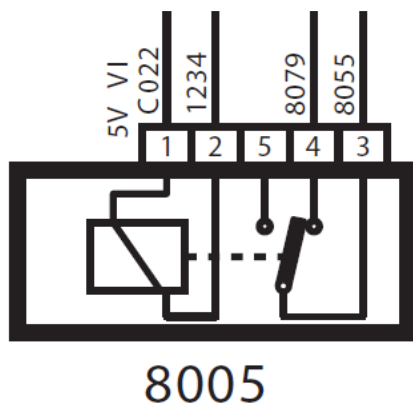


شکل (۳-۴۱) گرمکن دریچه گاز و فیوز گرمکن

این المنت گرم کننده که یک مقاومت حرارتی از نوع PTC است در هوزینگ هوای ورودی و در کنار دریچه گاز نصب شده است. و بلافاصله پس از باز کردن سوئیچ شروع به کار می کند. این المنت برای گرم نمودن نسبی دریچه گاز و جلوگیری از یخ زدگی این دریچه در روزهای سرد و مرطوب به کار رفته و نهایتاً باعث جلوگیری از یخ زدگی دریچه گاز و منافذ هوای دور آرام می شود. در ابتدا، جریان عبوری از المنت زیاد است اما با افزایش دما مقاومت این المنت افزایش یافته و جریان کمی از آن عبور می کند. اما قطع نمی شود. لذا همواره این دریچه و این مسیر گرم می ماند. مقاومت گرمکن هوزینگ دریچه گاز در دمای معمولی حدود ۱۲ اهم است. محل قرارگیری فیوز گرمکن در جعبه سیاه رنگ داخل اتاق موتور سمت کمک فنر شاگرد است. فرق گرمکن کاربراتور با گرمکن سیستم انژکتوری این است که گرمکن کاربراتور برای گرم کردن نسبی مسیر سوخت و هوای دور آرام به کار می رود، اما گرمکن سیستم انژکتوری برای گرم کردن هوزینگ دریچه گاز به کار گرفته می شود.

۳-۵-۵- رله کمپرسور کولر

شکل (۳-۴۲) نماد رله کمپرسور کولر را در نقشه بسته نشان می دهد.

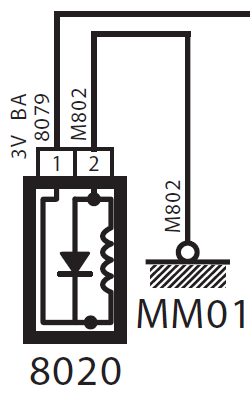


شکل (۳-۴۲) نماد رله کمپرسور کولر

این قطعه دارای پنج پایه می باشد؛ پایه ۱ آن جعبه فیوز، پایه ۲ و ۳ آن به ECU و پایه ۴ آن به کمپرسور کولر ارتباط دارد. وظیفه این قطعه کنترل کولر خودرو می باشد.

۳-۵-۶- کمپرسور کولر

شکل (۳-۴۳) نماد کمپرسور کولر را در نقشه بسته نشان می دهد.



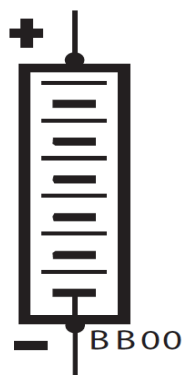
شکل (۳-۴۳) نماد کمپرسور کولر

این قطعه از یک سوکت دو پایه تشکیل شده است پایه ۱ آن به رله کمپرسور کولر متصل است و پایه ۲ آن اتصال بدنه است.

وظیفه کمپرسور کولر ایجاد هوای مطبوع و به عبارت دیگر خنک کردن فضای داخلی اتاق خودرو می باشد.

۳-۵-۷- باتری

شکل (۳-۴۴) نماد باتری را در نقشه بسته نشان می دهد.



شکل (۳-۴۴) نماد باتری

برای تأمین برق خودرو برای مانی که خودرو خاموش است و برای راه اندازی خودرو استفاده می شود. منفی باتری اتصال بدنه است و مثبت آن به پایه ۱ جعبه فیوز کالسنکه ای وصل می شود



شکل (۳-۴۵) باتری

۳-۶- جدول راهنمای کد رنگ ها

جدول (۳-۱) نشان دهنده رنگ سیم های اتصال دهنده ECU با سنسورها و عملگرها (با توجه به شکل هایی که مربوط به نماد هر یک از قطعات در نقشه بسته بود) می باشد.

کد	رنگ
BA	سفید
BE	آبی
BG	بژ(نخودی)
GR	خاکستری
JN	زرد
MR	قهوه ای
NR	سیاه
OR	نارنجی
RG	قرمز
RS	صورتی
VE	سبز
VI	بنفش

جدول (۳-۱) راهنمای کد رنگ ها

فصل چهارم

بررسی ساختمان داخلی و عملکرد ECU

در این فصل به بررسی ساختمان داخلی و عملکرد ECU sagem S 2000 می پردازیم.

۱-۴- واحد کنترل الکترونیک sagem S 2000

شکل (۱-۴)، ECU sagem S 2000 و شکل (۲-۴) پایه ها و کانکتور های آن را نشان می دهد.



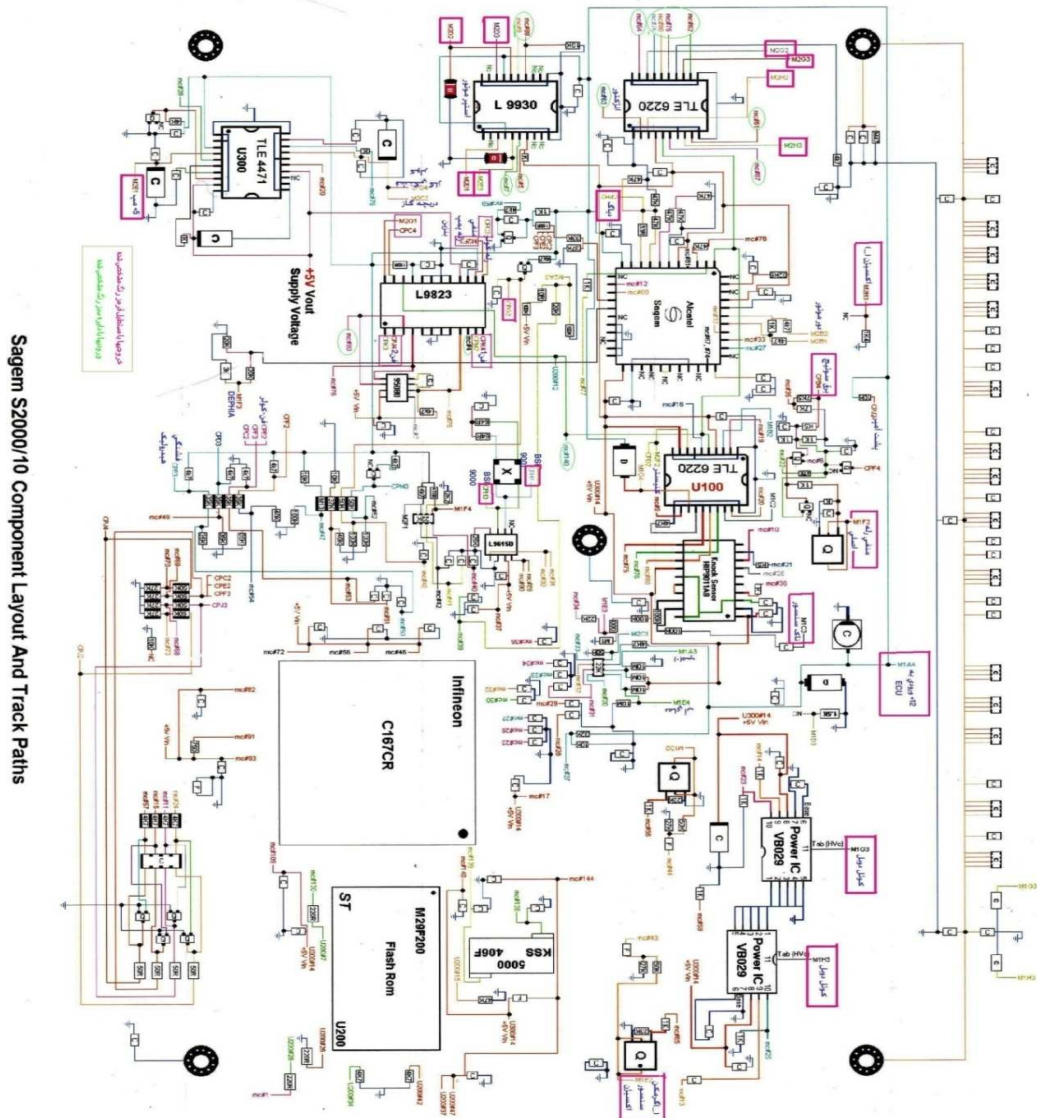
شکل (۱-۴) ECU sagem S 2000



شکل (۲-۴) پایه ها و کانکتور های ECU sagem S 2000

۴-۱-۱- نقشه داخلی ECU:

شکل (۳-۴) نقشه داخلی شکل (۱-۴) را نشان می دهد این شکل توسط نرم افزاری اتوکد رسم شده و سعی بر آن شده است، تمام جزئیات ساختمان داخلی را نشان دهد.



شکل (۳-۴) نقشه داخلی ECU

۴-۱-۲- عملکرد ECU

عملکرد ECU به طور کلی به شرح زیر می باشد:

اطلاعات ارسالی از سنسورها به صورت پالس و سیگنال آنالوگ و پیوسته از دسته سیم متصل به کانکتور ECU وارد ECU می شود. این اطلاعات بر حسب ولت و بین مقادیر ۰ تا ۱۲ ولت می باشند. در صورتی که میکرو کنترلر فقط می تواند بر روی سیگنال های در محدوده میکرو ولت پردازش انجام دهد، بنابراین از مقاومت های تعبیه شده در روی مدار گذشته و پس از تقلیل وارد میکرو کنترلر می شود. در میکرو کنترلر روی آن پردازش انجام می گیرد، سپس به آی سی های قدرت رفته، ولت و آمپر آن افزایش می یابد و به عملگرها می رود. به طور مثال در ادامه در آی سی کنیستر و انژکتور تعدادی پایه ورودی وجود دارد که به میکرو کنترلر متصل است. این پایه ها پالس ضعیف میکرو کنترلر را دریافت می کند. آی سی قدرت این پالس ضعیف را که در محدوده میکرو آمپر و میکرو ولت می باشد، تقویت می کند و از طریق پایه های خروجی به عملگرها می فرستد. به عبارتی می توان گفت آی سی های قدرت یک واسطه بین میکرو کنترلر و عملگرها می باشد که فرامین صادر شده از میکرو کنترلر را از پایه های ورودی خود گرفته و پس از تقویت کردن به عملگرها می فرستد.

۴-۱-۳- مشخصات ECU

ECU sagem S 2000 ساخت شرکت ساژم که متعلق به وزارت دفاع فرانسه است، می باشد. مشخصات آن به صورت زیر است:

دارای ۳ کانکتور و ۱۱۲ پایه

سیستم پاشش سوخت (MPFI (Full Sequential)

سیستم جرقه زنی Semi-Static-DLI

سیستم عیب یاب قابل نصب (E.O.B.D (Rs232)

سیستم ارتباطی با سایر واحدهای کنترل الکترونیک CAN1

۴-۱-۴-المان های به کار رفته در ECU

این ECU تشکیل شده است از:

- ✓ یک عدد میکرو کنترلر برای پردازش اطلاعات
- ✓ یک عدد کریستال برای تولید فرکانس مرجع
- ✓ یک عدد حافظه فلش برای ذخیره برنامه نوشته شده
- ✓ یک عدد آی سی دو طرفه برای ارتباط با دستگاه عیب یاب
- ✓ یک عدد آی سی EEPROM به عنوان حافظه موقت و برنامه ریزی کردن
- ✓ یک عدد آی سی شبکه برای اتصال ECU با سیستم مالتی پلکس خودرو
- ✓ دو عدد آی سی قدرت برای کوئل دوپل
- ✓ دو عدد ترانزیستور برای تقویت برق گرمکن سنسور اکسیژن
- ✓ یک عدد ترانزیستور برای رله دوپل
- ✓ یک عدد آی سی ورودی برای سنسور ضربه
- ✓ یک عدد آی سی رگولاتور برای تثبیت سازی برق تغذیه
- ✓ یک عدد آی سی قدرت برای عملگرهای فن - پمپ بنزین - رله کولر
- ✓ یک عدد آی سی قدرت برای شیر برقی کنیستر
- ✓ یک عدد آی سی قدرت برای انژکتورها
- ✓ و المانهای دیگر نظیر خازن های ذخیره انرژی و نویز گیر، مقاومت های کاهنده و...

در ادامه به بررسی تمام المان های به کار رفته در ECU پرداخته می شود.

۴-۲- تشریح المان های ECU

۴-۲-۱- آی سی میکرو کنترلر

این قطعه به عنوان مغز یک مرکز کنترل عمل می کند، به این معنی که تمام اطلاعات ارسالی از سنسورهای خودرو را دریافت کرده و پس از پردازش، فرامین لازمه را برای عملگرها ارسال می کند. میکرو کنترلر استفاده

شده در ECU sagem S 2000 از خانواده C16x ساخت شرکت زیمنس و محصول کشور آلمان می باشد که در ساخت آن از تکنولوژی CMOS و معماری ریسک استفاده شده است .

۴-۲-۱-۱- بخشهای مختلف میکرو کنترلر

۱ واحد پردازش

۲ واحد محاسبات

۳ ورودی ها و خروجی ها

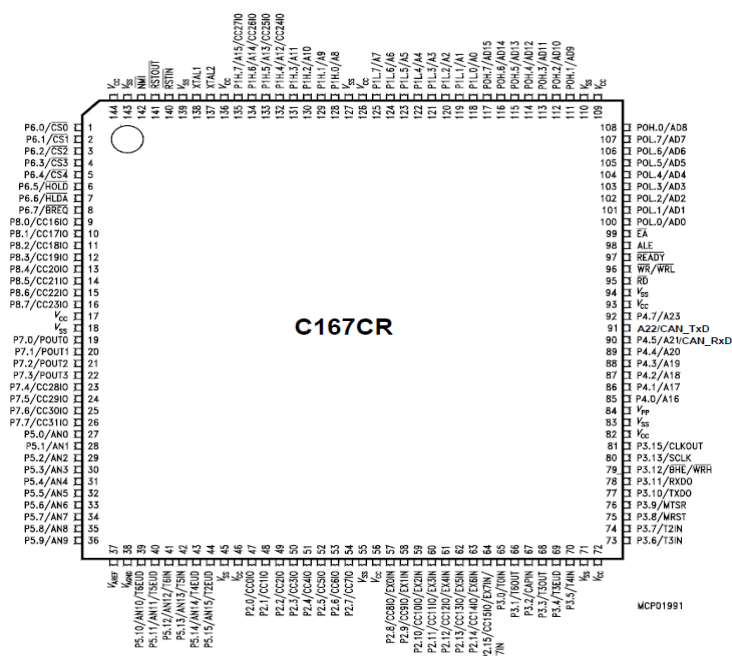
حافظه اصلی میکرو کنترلر (Ram)

حافظه ای که برنامه روی آن ذخیره می گردد (Rom)

۴ زمان سنج برای کنترل زمان ها

۵ مبدل آنالوگ به دیجیتال

۴-۲-۱-۲- معرفی پایه های میکرو کنترلر



شکل (۴-۲) نمای بالای میکرو کنترلر

- 1 Cpu
- 2 Alu
- 3 I/O
- 4 Timer
- 5 ADC

شکل (۴-۴) نمای بالای میکروکنترلر C167CR را نشان می دهد. همان طور که در شکل پیداست این میکروکنترلر از ۱۴۴ پایه تشکیل شده است که تعداد ۲۴ پایه آن خروجی، تعداد ۲۸ پایه آن ورودی و تعداد ۹۲ پایه آن ورودی - خروجی می باشد. پایه های ۱۷-۴۶-۵۶-۷۲-۸۲-۱۲۶-۱۰۹ برای دریافت تغذیه از رگولاتور و پایه های ۱۸-۴۵-۵۵-۷۱-۸۳-۹۴-۱۱۰-۱۲۷ برای اتصال به زمین است. پایه های ۱ تا ۲۶، ۴۷ تا ۷۹ و ۱۱۸ تا ۱۳۵ برای دریافت برنامه های نوشته شده از فلش و پایه های ۲۷ تا ۴۴ برای مبدل آنالوگ به دیجیتال می باشد. پایه های ۸۵ تا ۹۲ مربوط به آدرس دهی حافظه و پایه های ۹۵ تا ۹۹ برای ارتباط با فلش است. پایه های ۱۰۰ تا ۱۱۷ مربوط به داده های آنالوگ - دیجیتال می باشد. پایه ۱۳۸ ورودی تقویت کننده، پایه ۱۳۷ خروجی مدار آمپلی فایر و ۱۴۰ و ۱۴۱ پایه های تنظیم مجدد میکروکنترلر هستند.

۴-۲-۱-۳- مشخصات میکروکنترلر

- کارایی بالا و توان مصرفی کم
 - دارای ۱۰۰۰ دستورالعمل که تنها در یک سیکل کاری انجام می شود.
 - ۳۲ رجیستر کاربردی
 - ۱۴۴ پایه
 - ۷ پورت ورودی و خروجی
 - ۱ عدد پورت ورودی برای مبدل آنالوگ به دیجیتال
 - فرکانس ۲۰ مگا هرتز
 - سیستم پردازش ۱۶ بیت
 - حافظه ، برنامه و داده غیر فرار
- ۲۵۶ کیلوبایت حافظه فلش خارجی قابل برنامه ریزی (پایداری حافظه فلش با قابلیت ۱۰۰۰۰۰ بار نوشتن و پاک کردن است)
 - ۱۰۲۴ بایت حافظه برای فضای آدرس
 - ۱ کیلو بایت حافظه EEPROM خارجی قابل برنامه ریزی (پایداری حافظه EEPROM قابلیت ۱۰۰۰۰۰۰ بار نوشتن و پاک کردن را دارد)
 - قفل برنامه فلش و حفاظت داده EEPROM

۴-۲-۱-۴- خصوصیات جانبی میکروکنترلر

- دو زمان سنج-شمارنده^۱ ۸ بیتی با PRESCALER مجزا و دارای مد COMPARE
- یک زمان سنج-شمارنده ۱۶ بیتی با PRESCALER مجزا و با مدهای COMPARE و CAPTURE
- ۳ کانال PWM
- ۱۶ کانال مبدل آنالوگ ۱۶ بیتی
- دارای اسیلاتور مجزا با RTC^۲
- سریال قابل برنامه ریزی USART^۳
- اسیلاتور داخلی قابل برنامه ریزی WATCHDOG
- ارتباط سریال SPI برای برنامه ریزی داخل مدار
- قابلیت ارتباط سریال SPI به صورت MASTER/SLAVE
- قابلیت ارتباط با پروتکل سریال دو سیمه

۴-۲-۱-۵- خصوصیات ویژه میکروکنترلر

- دارای ۵ حالت SLEEP^۴
- منابع وقفه^۵ داخلی و خارجی
- دارای اسیلاتور RC داخلی کالیبره شده
- عملکرد کاملاً ثابت
- توان مصرفی پایین و سرعت بالا توسط تکنولوژی CMOS
- توان مصرفی در 3V , 25C4 , MHZ
- حالت فعال^۶ ۳.۶ مگا آمپر
- در حالت بی کاری^۷ ۱ مگا آمپر
- در حالت POWER DOWN تقریباً ۵ میکرو آمپر

1 TIMER/COUNTER

2 REAL TIME CLOCK

3 UNIVERSAL SYNCHRONOUS AND ASYNCHRONOUS SERIAL RECEIVER AND TRANSMITTER

4 POWER-DOWN , POWER-SLAVE , ADC NOISE REDUCTION , IDLE, STANDBY

5 INTERRUPT

6 ACTIVE MODE

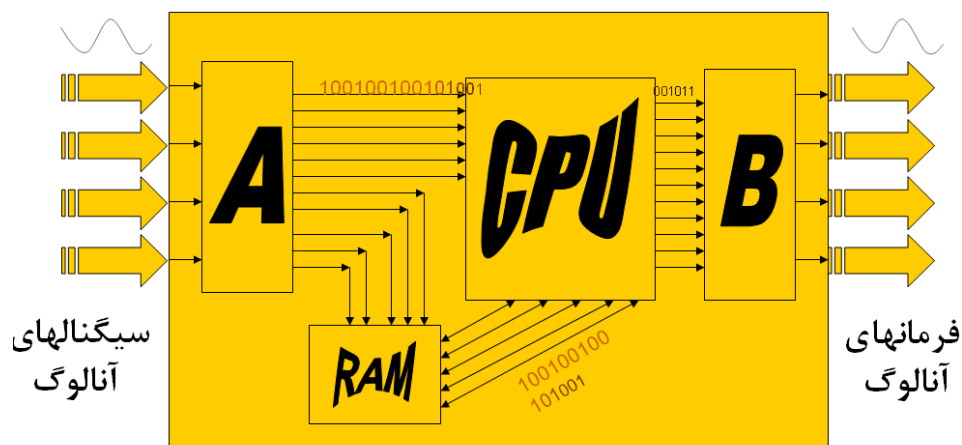
7 IDLE MODE

۴-۲-۱-۶- عملکرد میکروکنترلر

شکل (۴-۵) عملکرد یک میکروکنترلر را نشان می دهد. سیگنال های آنالوگ توسط سنسورها از طریق پورت ورودی وارد مبدل آنالوگ به دیجیتال می شود. این اطلاعات به CPU می رود و پس از پردازش به مبدل دیجیتال به آنالوگ فرستاده می شود و از آنجا به عملگرها ارسال می گردد. دلیل استفاده از مبدل های آنالوگ به دیجیتال و دیجیتال به آنالوگ این است که اطلاعات ارسالی از سنسورها همیشه به صورت آنالوگ و پیوسته است؛ ولی زبان میکروکنترلر دیجیتال می باشد. از طرفی اطلاعات دیجیتال پس از پردازش برای عملگرها قابل فهم نیست و باید آنالوگ تبدیل شود.

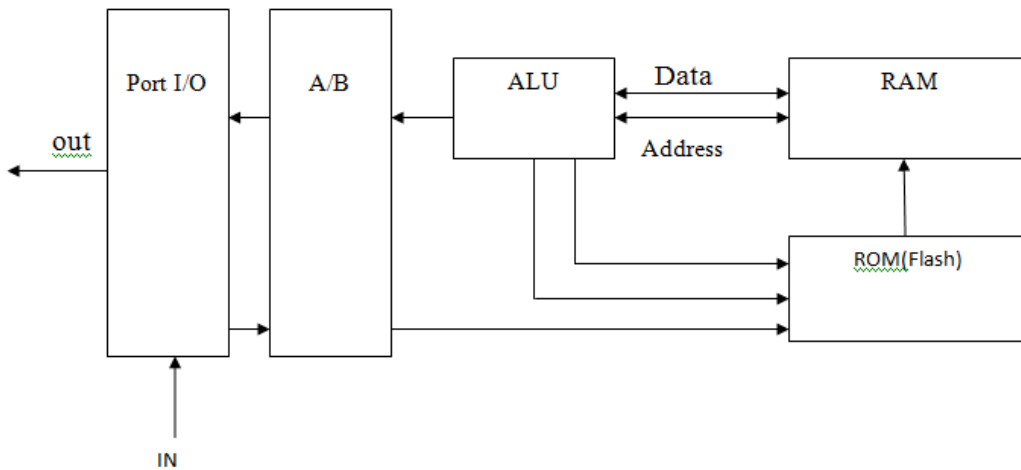
شکل (۴-۶) مدار داخلی میکروکنترلر می باشد که ارتباط بین قسمت های مختلف آن را نشان می دهد عملکرد این شکل با یک مثال توضیح داده می شود:

هنگامی که راننده پدال گاز را می فشارد، دریچه گاز حرکت دورانی انجام می دهد، سنسور دریچه گاز این حرکت دورانی را به صورت ولتاژ مثلاً ۴ ولت به ECU ارسال می کند، این عدد قابل فهم برای مرکز محاسبات و پردازش میکروکنترلر نمی باشد بنابراین مبدل آنالوگ به دیجیتال آن را به صورت ۱۰۱ تبدیل کرده تا قابل فهم برای CPU داخل میکروکنترلر گردد. در این مرحله ابتدا این اطلاعات دیجیتال به حافظه فلش رفته، در آن جا با برنامه از پیش نوشته شده که مربوط به دستورالعمل های سنسور دریچه گاز می باشد، مقایسه می گردد و از آنجا به مرکز محاسبات فرستاده می شود و با توجه به پارامترهای دیگری نظیر دمای هوای ورودی، فشار هوای ورودی، دمای آب و ... بهترین فرمان لازم را برای انژکتورها صادر می نماید.



A,B = مبدل سیگنالهای آنالوگ به دیجیتال

شکل (۴-۵) ارتباط CPU با RAM و مبدل های A/B



شکل (۴-۶) مدار داخلی میکروکنترلر

۴-۲-۲-۴-آی سی فلش

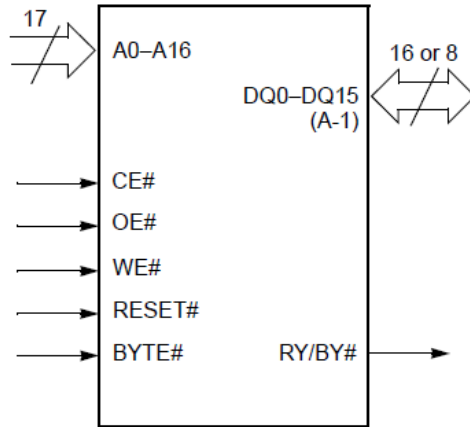
برنامه اصلی میکروکنترلر توسط برنامه نویسان متخصص به زبان C نوشته می شود سپس توسط کامپایلر به زبان هگز تبدیل می شود. این برنامه در فلش نگه داری می گردد. فلش این برنامه را خط به خط می خواند و پردازش می نماید. این برنامه در اصل الگوی رفتاری میکروکنترلر می باشد و تمام دستورات در آن قرار دارد.

۴-۲-۲-۴-۱-ویژگی های متمایز فلش

- ۱۰٪ ± ۵.۰ V برای عملیات خواندن و نوشتن
- کارایی بالا
- مصرف کم انرژی
- حافظه ۱۶ مگابایت
- الگوریتم جاسازی شده
- انتخاب های بسته
- سازگار با استانداردهای JEDEC

۴-۲-۲- پیکربندی پایه‌های فلش

شکل (۷-۴) پایه‌های آی سی فلش را نشان می‌دهد.



شکل (۷-۴) پایه‌های آی سی فلش

پیکربندی این پایه‌ها به صورت زیر می‌باشد:

A0-A16 : ۱۷ آدرس

DQ0-DQ14 : ۱۵ ورودی / خروجی داده‌ها

:DQ15/A-1

DQ15: (ورودی و خروجی داده، حالت کلمه)

A-1 : (ورودی آدرس LSB، حالت بایت)

BYTE# : حالت ۸ بیت یا ۱۶ بیتی را انتخاب می‌کند.

CE# : فعال ساز تراشه

OE# : فعال ساز خروجی

WE# : فعال ساز نوشتن

RESET# : پین تنظیم مجدد سخت افزار، فعال به صورت پایین

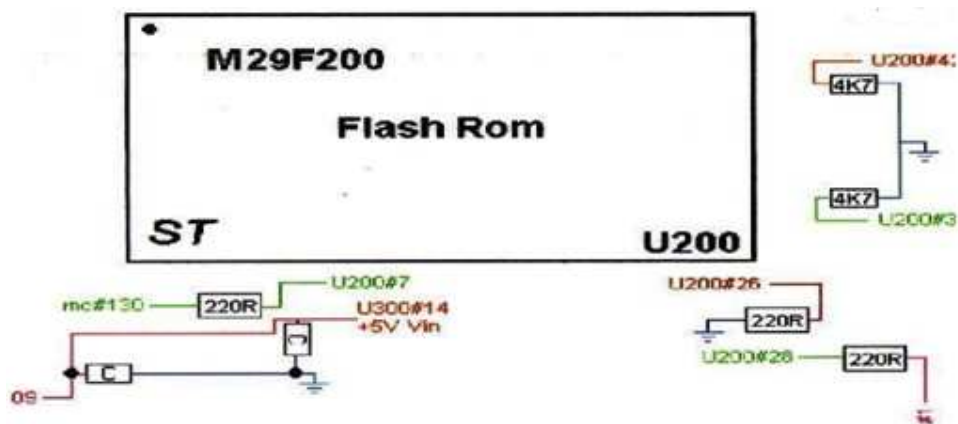
RY/BY#: خروجی آماده / مشغول

VCC: ۵.۰ ولت منبع تغذیه واحد

VSS: زمین دستگاه

NC: پین به صورت داخلی متصل نشده است.

شکل (۴-۸) موقعیت فلاش را روی نقشه داخلی نشان می دهد. تمام پایه های میکرو که برنامه دریافت می کنند به فلش متصل شده اند.

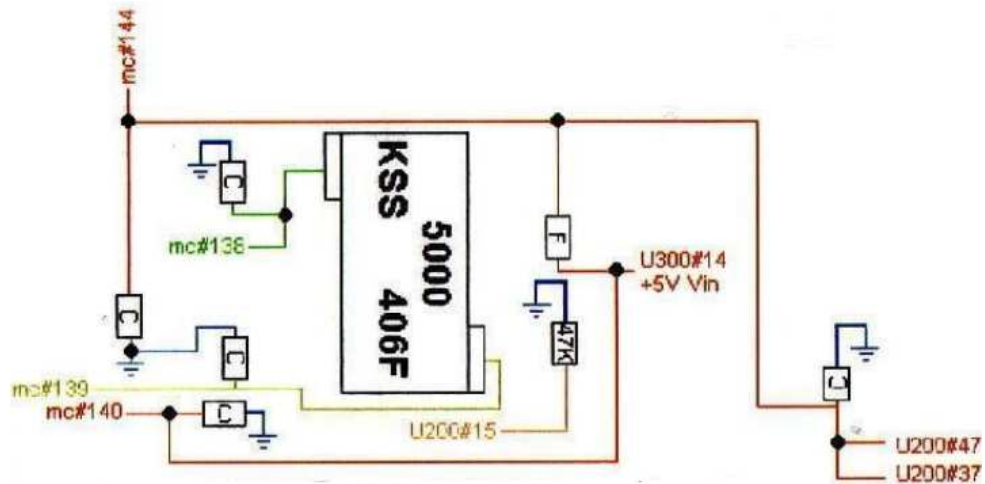


شکل (۴-۸) موقعیت فلش را روی نقشه داخلی

۴-۲-۳- کریستال

میکرو کنترلر برای شروع به کار نیاز به یک پالس مرجع دارد تا خودش را با آن بسنجد و وظیفه این کار با کریستال می باشد .

شکل (۴-۹) موقعیت کریستال را روی نقشه داخلی نشان می دهد . این قطعه دارای دو پایه می باشد که به پایه های ۱۳۶ و ۱۳۹ میکرو کنترلر وصل می شوند.

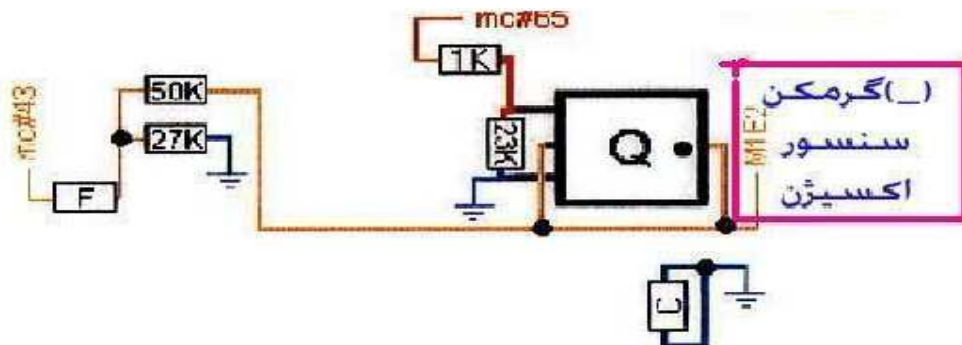


شکل (۹-۴) موقعیت کریستال روی نقشه داخلی

۴-۲-۴- گرمکن سنسور اکسیژن

گرمکن سنسور اکسیژن یک ترانزیستور می باشد که وظیفه کنترل گرمکن سنسور اکسیژن را به عهده دارد. دلیل استفاده از این قطعه این است که سنسور اکسیژن در دمای ۳۰۰ درجه سانتیگراد به بالا کار می کند. بنابراین در لحظه شروع کار موتور به علت کم بودن درجه حرارت، ECU از طریق این ترانزیستور به گرمکن سنسور اکسیژن فرمان می دهد تا سنسور را گرم و آماده به کار کند.

شکل (۱۰-۴) موقعیت گرمکن سنسور اکسیژن را روی نقشه داخلی نشان می دهد. این قطعه دارای دو پایه می باشد که پس از عبور از مقاومت های کاهنده و فیوز اطمینان به پایه ۴۳ میکروکنترلر می رود.



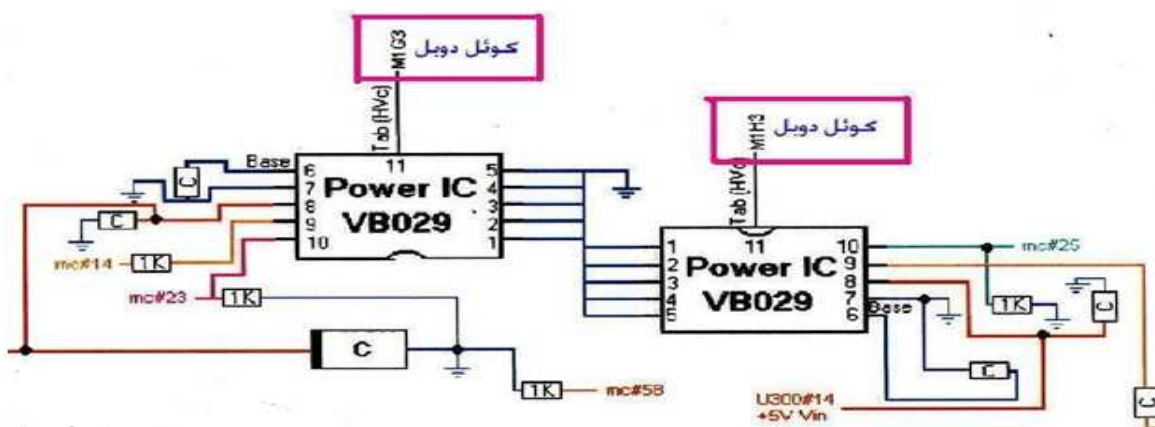
شکل (۱۰-۴) موقعیت گرمکن سنسور اکسیژن روی نقشه داخلی

۴-۲-۵-آی سی کوئل دوبل

آی سی کوئل دوبل از آی سی های قدرت می باشد که فرمان صادر شده برای جرقه زنی را از میکرو کنترلر می گیرد و پس از تقویت به عملگر کوئل دوبل ارسال می کند.

۴-۲-۵-۱-تحلیل پایه های آی سی کوئل دوبل

شکل (۴-۱۱) موقعیت آی سی کوئل دوبل را روی نقشه داخلی نشان می دهد.



شکل (۴-۱۱) موقعیت آی سی کوئل دوبل روی نقشه

آی سی سمت راست مربوط به کوئل ۲ و ۳ است و آی سی سمت چپ مربوط به کوئل ۱ و ۴ می باشد.

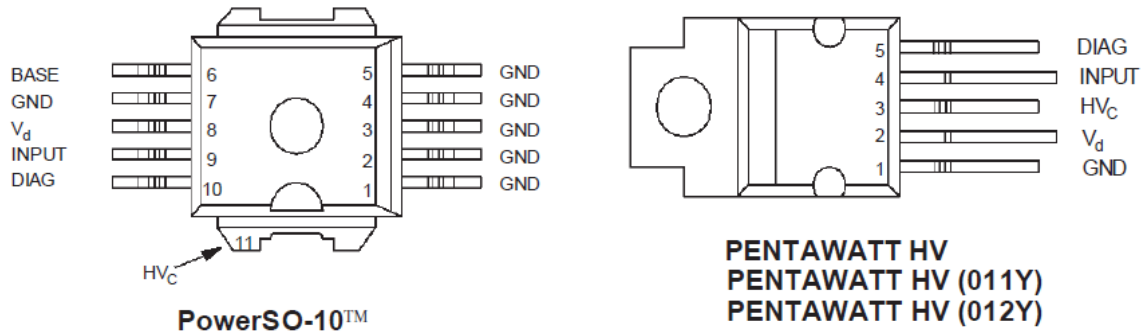
تشریح آی سی مربوط به کوئل ۲ و ۳ :

پایه های ۱ تا ۵ آن اتصال بدنه شده است. پایه های ۶ و ۷ آن متصل به خازن نویز گیر است. پایه ۸ آن برق ۵ ولت رادریافت می کند. پایه ۹ آن به ۱۳ میکرو کنترلر متصل و پایه ۱۰ آن به پایه ۲۵ میکرو کنترلر متصل است.

تشریح آی سی مربوط به کوئل او۴:

همانند آی سی قبل پایه های ۱ تا ۵ اتصال بدنه است. پایه های ۶ و ۷ و ۸ آن به خازن نویزگیر اتصال دارد. پایه ۹ به پایه ۱۴ میکروکنترلر و پایه ۱۰ آن به پایه ۲۳ میکروکنترلر متصل می باشد.

شکل (۴-۱۲) پایه های آی سی کوئل دوبل و جدول (۴-۱) عملکرد هر یک از پایه ها را نشان می دهد.



شکل (۴-۱۲) پایه های آی سی کوئل دوبل

شماره پایه	نام پایه	عملکرد
۵-۱	GND	اتصال به زمین
۶	BASE	پایه دارلینگتون
۷	GND	اتصال به زمین
۸	Vd	ولتاژ منبع تغذیه مرحله پیشران
۹	INPUT	کانال ورودی منطقی
۱۰	DIAG	تشخیص سیگنال خروجی
TAB	HVC	سیگنال خروجی سیم پیچ اولیه

جدول (۴-۱) عملکرد پایه های آی سی کوئل دوبل

۴-۲-۶-آی سی سنسور ضربه

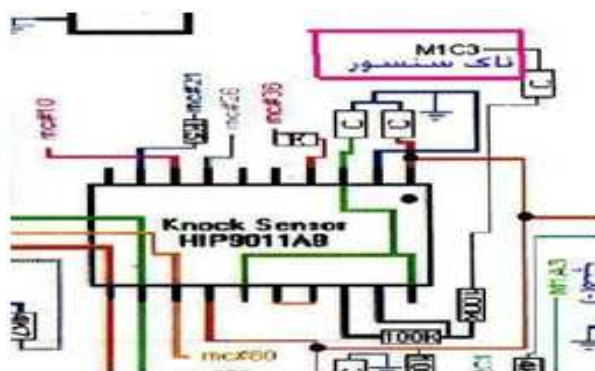
این آی سی پالس صادر شده از عملگر سنسور ضربه را می گیرد و آن را برای میکروکنترلر ارسال می کند. این آی سی تنها آی سی ورودی در میکروکنترلر می باشد، زیرا از بین سنسور های موجود در موتور خودرو فقط سنسور ضربه است که در ECU دارای آی سی مخصوص به خود می باشد. دلیل این که برای این سنسور در ECU آی سی تعبیه شده این است که اگر موتور خودرو دارای رزونانس بیش از اندازه شود، سیگنال ارسالی از این سنسور بسیار زیاد می شود و اگر به صورت مستقیم وارد مدار شود باعث آسیب رساندن به ECU می شود. ورودی های این آی سی هم از سنسور ضربه است و هم برای گرفتن پالس مرجع کریستال به میکروکنترلر ولی همه خروجی های آن به میکروکنترلر می رود.

۴-۲-۶-۱-ویژگی های آی سی سنسور ضربه

قابل برنامه ریزی توسط میکروپروسسور
ثابت های زمانی قابل برنامه ریزی دیجیتال
ویژگی های فیلتر قابل برنامه ریزی دیجیتال
تقسیم کننده فرکانس قابل برنامه ریزی
فرکانس های زمان سنج خارجی تا ۲۴ مگا هرتز
میزان دمای عملیاتی بین ۴۰ درجه سانتیگراد تا ۱۲۵ درجه سانتیگراد

۴-۲-۶-۲-تحلیل پایه های آی سی سنسور ضربه

شکل (۴-۱۳) موقعیت آی سی سنسور ضربه را روی نقشه داخلی نشان می دهد.

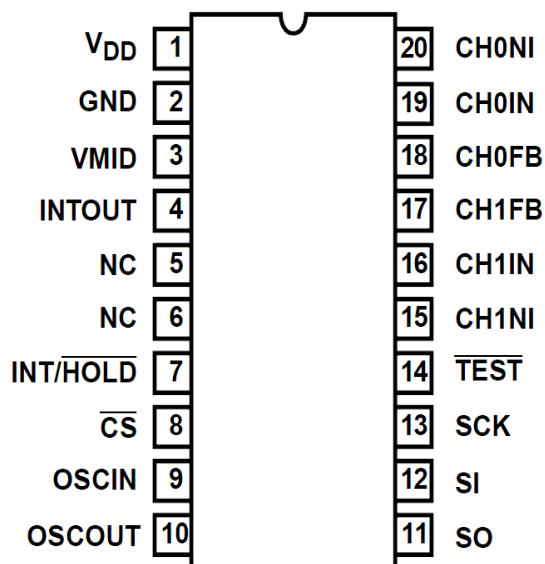


شکل (۴-۱۳) موقعیت آی سی سنسور ضربه

پایه ۱ این آی سی برق ورودی است. پایه های ۲ و ۳ توسط خازن های نویزگیر به هم متصل شده اند. پایه ۳ از داخل به پایه های ۱۱ و ۱۶ متصل شده است. پایه ۴ به پایه ۳۶ میکروکنترلر و پایه ۷ به پایه ۲۶ میکروکنترلر و پایه ۸ به ۱۰ میکروکنترلر و پایه ۹ به ۲۱ میکروکنترلر متصل شده اند. پایه های ۱۲ و ۱۳ به خروجی سنسور ضربه متصل شده اند و پایه های ۱۴ و ۱۵ به هم اتصال دارد. پایه ۱۸ به پایه ۸۰ میکروکنترلر و پایه ۱۹ به پایه ۷۶ میکروکنترلر و پایه ۲۰ به پایه ۷۵ میکروکنترلر متصل است.

شکل (۴-۱۴) پایه های آی سی سنسور ضربه و جدول (۴-۲) عملکرد هر یک از پایه ها را نشان می دهد.

HIP9011
(SOIC)
TOP VIEW



شکل (۴-۱۴) پایه های آی سی سنسور ضربه

شماره پایه	نام	توضیحات
۱	VDD	توان ورودی ۵ ولت است.
۲	GND	این پایه به زمین اتصال داده شده است.
۳	VMID	این پایه به ژنراتور تغذیه متصل است
۴	INTOUT	پایه خروجی
۵ و ۶	NC	این پایه ها به صورت داخلی متصل نیستند و استفاده نمی شوند.
۷	INT/HOLD	کاهنده و نگهدارنده
۸	CS	برای انتخاب آی سی به کار می رود.
۹	OSCIN	ورودی به معکوس کننده که برای مدار اسیلاتور استفاده می شود. یک کریستال ۴MHz یا رزونانس کننده سرامیکی بین این پین و پین ۱۰ متصل شده است. برای تحت تاثیر قرار دادن معکوس کننده، یک مقاومت $1M\Omega$ تا $10M\Omega$ معمولاً بین این پایه و پایه ۱۰ متصل شده است.
۱۰	OSCOU	خروجی از معکوس کننده برای اسیلاتور استفاده می شود..
۱۱	SO	این یک خروجی سه حالتی است که به وسیله گذرگاه SPI کنترل می شود.
۱۲	SI	این یک ورودی سه حالتی است که به وسیله گذرگاه SPI کنترل می شود.
۱۳	SCK	ورودی از زمانسنج SPI است.
۱۴	TEST	برای تست آی سی به کار می رود.
۱۵	CH1NI	ورودی غیر معکوس کانال یک.
۱۶	CH1IN	ورودی معکوس کننده به تقویت کننده کانال یک است
۱۷	CH1FB	خروجی از تقویت کننده کانال ۱ است. این پین برای اعمال بازخورد استفاده می شود.
۱۸	CH0FB	خروجی از تقویت کننده کانال ۰ است. این پین برای اعمال بازخورد استفاده می شود.
۱۹	CH0IN	ورودی معکوس کننده به تقویت کننده کانال ۰ است.
۲۰	CH0NI	ورودی غیر معکوس کانال صفر.

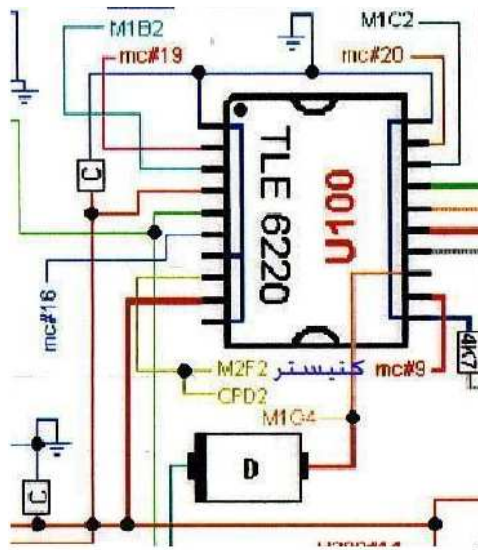
جدول (۴-۲) عملکرد پایه های آی سی سنسور ضربه

۴-۲-۷-آی سی کنیستر

این آی سی از آی سی های قدرت می باشد که سیگنال های ارسالی از میکروکنترلر را تقویت می کند و به شیربرقی کنیستر می فرستد.

۴-۲-۷-۱- تحلیل پایه های آی سی کنیستر

شکل (۴-۱۵) موقعیت آی سی کنیستر را روی نقشه داخلی نشان می دهد.



شکل (۴-۱۵) موقعیت آی سی کنیستر

پایه های ۱، ۷ و ۱۰ آی سی کنیستر از داخل به هم مرتبط می باشند. پایه های ۱۱ و ۲۰ آن نیز از داخل به هم متصل هستند. پایه ۲ به پایه ۱۹ میکروکنترلر می رود. پایه ۳ به کنیستر متصل است. پایه ۴ برای تأمین برق آی سی است. پایه ۵ به پایه ۱۴۰ میکروکنترلر و پایه ۶ به پایه ۱۶ میکروکنترلر می رود. پایه ۸ به کنیستر متصل است. پایه ۹ به پایه ۲۳ آی سی کانکت می رود. پایه ۱۲ به پایه ۹ میکروکنترلر و پایه ۱۴ به میکروکنترلر متصل شده است. زمانی که شیربرقی کنیستر مشکلی پیدا کند اولین قسمتی مطلع می شود همین آی سی می باشد که از طریق همین پایه ۱۴، میکروکنترلر را از این مشکل خبردار می کند. میکروکنترلر این مشکل را در حافظه خود نگهداری می کند و زمانی که دستگاه عیب یاب به ECU متصل می شود، آن را روی نمایشگر دستگاه نشان می دهد.

همچنین پایه ۱۵ به پایه ۷۵ میکروکنترلر ، پایه ۱۶ به پایه ۸۰ میکروکنترلر و پایه ۱۷ به پایه ۷۶ میکروکنترلر می رود. پایه ۱۸ به کنیستر متصل است و پایه ۱۹ نیز به پایه ۲۰ میکروکنترلر وصل می باشد.

شکل (۴-۱۶) پایه های آی سی کنیستر و جدول (۴-۳) عملکرد هر یک از پایه ها را نشان می دهد.

Pin Configuration (Top view)

GND	1●	20	GND
IN2	2	19	IN3
OUT1	3	18	OUT4
VS	4	17	SI
$\overline{\text{RESET}}$	5	16	SCLK
$\overline{\text{CS}}$	6	15	SO
PRG	7	14	$\overline{\text{FAULT}}$
OUT2	8	13	OUT3
IN1	9	12	IN4
GND	10	11	GND

شکل (۴-۱۶) پایه های آی سی کنیستر

شماره پایه	نماد	عملیات
۱	GND	به زمین متصل می شود.
۲	IN2	ورودی کانال ۲
۳	OUT1	خروجی توان کانال ۱
۴	VS	ولتاژ منبع تغذیه
۵	RESET	تنظیم مجدد
۶	CS	انتخاب تراشه
۷	PRG	برنامه (ورودی بالا و فعال پایین)
۸	OUT2	خروجی توان کانال ۲
۹	IN1	ورودی کانال ۱
۱۰	GND	به زمین متصل می شود.
۱۱	GND	به زمین متصل می شود.
۱۲	IN4	ورودی کانال ۴
۱۳	OUT3	خروجی توان کانال ۳
۱۴	FAULT	پرچم خطای عمومی
۱۵	SO	خروجی سریال داده
۱۶	SCLK	زمان سنج سریال
۱۷	SI	ورودی سریال داده
۱۸	OUT4	خروجی توان کانال ۴
۱۹	IN3	ورودی کانال ۳
۲۰	GND	به زمین متصل می شود.

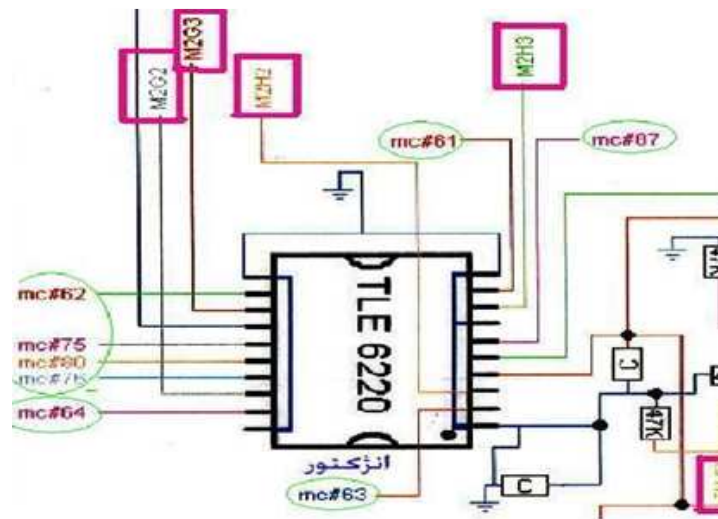
جدول (۳-۴) عملکرد پایه های آی سی کنیستر

۴-۲-۸- انژکتور

آی سی انژکتور یک آی سی قدرت است که همانند آی سی کنیستر، TLE6220 می باشد. پس از رسم جدول آن صرف نظر کرده و به تحلیل پایه های آن پرداخته می شود.

۴-۲-۸-۱- تحلیل پایه های آی سی انژکتور

شکل (۴-۱۷) موقعیت آی سی انژکتور را روی نقشه داخلی نشان می دهد.



شکل (۴-۱۷) موقعیت آی سی انژکتور

پایه های ۱، ۷ و ۱۰ آی سی انژکتور از داخل به هم متصل می باشند. پایه ۲ به پایه ۶۳ میکروکنترلر می رود. پایه ۳ به انژکتور متصل است و پایه ۴ برای تأمین برق آی سی به کار می رود. پایه ۸ به انژکتور، پایه ۹ به پایه ۶۱ میکروکنترلر و پایه ۱۰ به پایه ۱۱ میکروکنترلر متصل می شود. پایه ۱۱ از داخل به پایه ۲۰ متصل است. پایه ۱۳ به انژکتور می رود و پایه ۱۴ به میکروکنترلر می رود. زمانی که یکی از انژکتورها مشکلی پیدا کند اولین قسمتی که مطلع می شود همین آی سی می باشد که از طریق همین پایه ۱۴ میکروکنترلر را از این مشکل خبردار می کند. میکروکنترلر این مشکل را در حافظه خود نگهداری می کند و زمانی که دستگاه عیب یاب به ECU متصل می شود، آن را روی نمایشگر دستگاه نشان می دهد.

پایه ۱۵ به پایه ۷۵ میکروکنترلر ، پایه ۱۶ به پایه ۸۰ میکروکنترلر و پایه ۱۷ به پایه ۷۶ میکروکنترلر متصل است.
پایه ۱۸ به انژکتور و پایه ۱۹ به پایه ۶۴ میکروکنترلر می رود.

۴-۲-۹-آی سی کانکت

این آی سی دارای ۴۴ پایه بوده و تنها آی سی به کار رفته در میکروکنترلر می باشد که در هر چهار طرف دارای پایه است و ورودی - خروجی می باشد. این آی سی برای ارتباط ECU با دستگاه عیب یاب به کار می رود.

تعمیرکاران خودروهای انژکتوری برای تشخیص عیب از دستگاه عیب یاب یا همان دیاگ استفاده می کنند. حال ممکن است این سوال پیش آید که چگونه این امر صورت می گیرد اگر عملکرد قطعه ای دچار مشکل شود و سیگنال های غیر معمولی برای ECU ارسال کند، در این صورت ECU این عیب را تشخیص داده و در حافظه خود نگهداری می کند؛ تا زمانی که تعمیر کار دستگاه دیاگ را به کانکتور ECU متصل کند. در این زمان این عیب که توسط میکروکنترلر ECU تشخیص داده شده و در حافظه EEPROM نگه داری شده بود از طریق آی سی کانکت با دستگاه ، بر روی نمایشگر دیاگ نشان داده می شود و تعمیر کار می فهمد که خرابی از کدام قسمت موتور می باشد. البته آنچه که از مرکز کنترل به دستگاه عیب یاب فرستاده می شودریا، فقط یک کد است و این بستگی به قدرت برنامه و پایگاه داده دستگاه عیب یاب دارد که این کد را چگونه تعبیر کند.

تمام عملیات زیر توسط دستگاه دیاگ و از طریق آی سی کانکت صورت می گیرد.

الف- خواندن کد خطا

ب- پاک کردن کد خطا

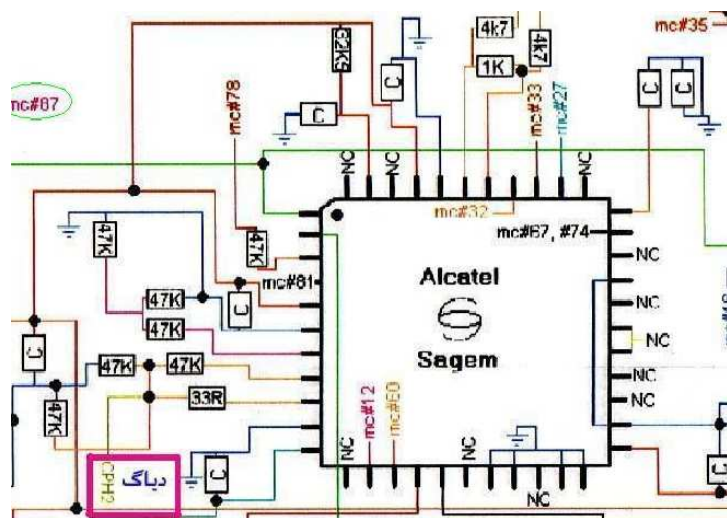
ج- نمایش اطلاعات لحظه ای Live Data

د- راه اندازی مستقیم عملگرها

ه- برنامه ریزی

۴-۲-۹-۱- تحلیل پایه های آی سی کانکت

شکل (۴-۱۸) موقعیت آی سی کانکت را روی نقشه داخلی نشان می دهد.



شکل (۴-۱۸) موقعیت آی سی کانکت

پایه های ۱۲، ۲۱، ۲۲، ۲۰، ۱۹، ۱۸، ۱۷، ۴۱، ۴۳، ۳۰، ۲۹، ۲۸، ۲۷، ۲۶، ۲۵ آی سی کانکت بدون اتصال می باشند. پایه ۱ آن به پایه ۵ انژکتور متصل است. پایه ۲ به پایه ۷۷ میکروکنترلر و پایه ۳ به پایه ۷۸ میکروکنترلر و پایه ۴ به پایه ۸۱ میکروکنترلر وصل می باشد. پایه ۵ به منبع تغذیه متصل است و پایه های ۶، ۱۶، ۱۰، ۷ اتصال به زمین و پایه ۱۱ اتصال به دیباگ دارد، پایه ۱۳ به پایه ۱۲ میکروکنترلر متصل است. پایه ۱۵ به پایه ۵۹ میکروکنترلر و پایه ۲۳ به سنسور ضربه می رود. پایه ۳۱ به پایه ۶۷ میکروکنترلر، پایه ۳۴ به پایه ۲۷ میکروکنترلر، پایه ۳۵ به پایه ۳۳ میکروکنترلر و پایه ۳۶ به پایه ۳۳ میکروکنترلر متصل است. پایه های ۳۷ و ۳۸ به سنسور دور موتور وصل است. همچنین پایه ۳۹ اتصال بدنه است.

۴-۲-۱۰-آی سی استپر موتور

این آی سی از سی های قدرت می باشد که سیگنال ارسالی از میکرو کنترلر را تقویت کرده و به استپر موتور روی دریچه گاز می فرستد.

۴-۲-۱۰-۱-تحلیل پایه های آی سی استپر موتور

شکل (۴-۱۹) موقعیت آی سی استپر موتور را روی نقشه داخلی نشان می دهد.

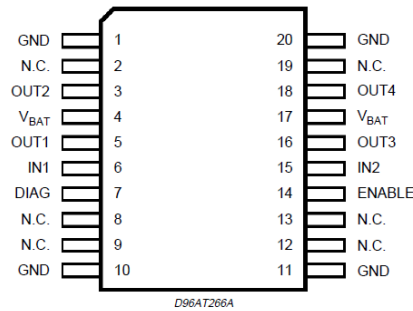
شکل (۴-۱۹) موقعیت آی سی استپر موتور

پایه ۱ و ۱۰ آی سی استپر موتور از داخل به هم ارتباط دارند. پایه ۳ به عملگر استپر موتور متصل است. پایه ۴ به پایه ۲۷ میکرو کنترلر، پایه ۵ به استپر موتور و پایه ۶ به پایه ۷ میکرو کنترلر وصل شده است. پایه های ۱۱ و ۲۰ از داخل به هم ارتباط دارند. پایه ۱۴ به پایه ۸۸ میکرو کنترلر و پایه ۱۵ به پایه ۸ میکرو کنترلر و پایه ۱۶ به استپر موتور متصل شده است. پایه ۱۷ به منبع تغذیه متصل است، پایه ۱۸ به استپر موتور می رود و پایه های ۸، ۹، ۱۲، ۱۳، ۲ و ۱۹ بدون اتصال هستند.

شکل (۴-۲۰) پایه های آی سی استپر موتور و جدول (۴-۴) عملکرد هر یک از پایه ها را نشان می دهد.

۹۰

www.Prozhe.com



شکل (۴-۲۰) پایه های آی سی استپرموتور

شماره پایه	نام	عملکرد
۳	OUT 2	خروجی کانال ۱
۴	VBAT	منع تغذیه
۵	OUT 1	خروجی کانال ۱
۶	IN 1	ورودی کانال ۱
۷	DIAG	خروجی تشخیصی معمول برای ۲ کانال
۱،۱۰،۱۱،۲۰	GND	به زمین متصل می شود.
۱۴	ENABLE	توانا سازی
۱۵	IN 2	ورودی کانال ۲
۱۶	OUT 3	خروجی کانال ۲
۱۷	VBAT	منع تغذیه
۱۸	OUT 4	خروجی کانال ۲
۲،۸،۹،۱۲،۱۳،۱۹	NC	متصل نشده است.

جدول (۴-۴) عملکرد پایه های آی سی استپرموتور

۴-۲-۱۱- آی سی فن - پمپ بنزین - رله کولر

این آی سی یک مدار راه انداز است که برای برنامه های کاربردی خودرو اختصاص داده شده است.

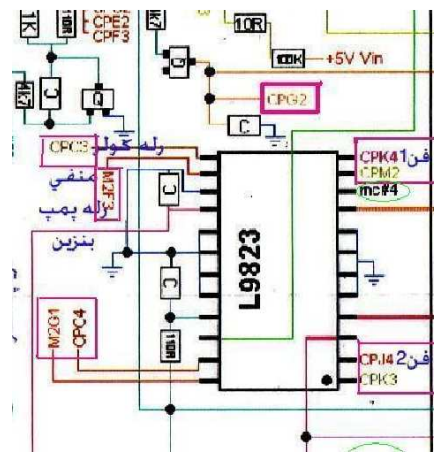
۴-۲-۱۱-۱- ویژگی های آی سی فن - پمپ بنزین - رله کولر

- قابلیت جریان خروجی ها تا ۰.۵ آمپر
- تنظیم مجدد عملکرد با تنظیم مجدد سیگنال یا ولتاژ تحت فشار در VDD
- خاموش شدن حرارتی خروجی ها به صورت مستقل

- تشخیص بارگذاری شدن به صورت باز
- تامین منطقی V_{DD} به صورت واحد
- حالت خروجی قابل برنامه ریزی برای حدود جریان متحمل شده یا خاموش کردن

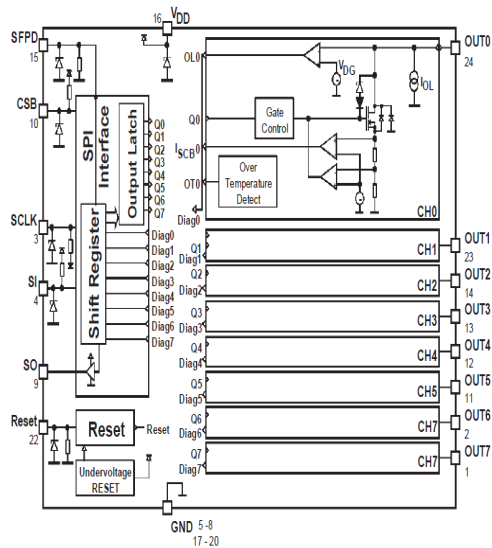
۴-۲-۱۱-۲- تحلیل پایه های آی سی فن - پمپ بنزین-رله کولر

شکل (۴-۲۱) موقعیت آی سی فن - پمپ بنزین-رله کولر را روی نقشه داخلی نشان می دهد. شکل (۴-۲۲) پایه های این آی سی و جدول (۴-۵) عملکرد هر یک از پایه ها را نمایش می دهد.



شکل (۴-۲۱) موقعیت آی سی فن - پمپ بنزین-رله کولر

پایه ۱ و ۲ این آی سی به فن شماره ۱ می رود. پایه ۳ به پایه ۸۰ میکروکنترلر و پایه ۴ به پایه ۷۶ میکروکنترلر می رود پایه های ۵-۸ به زمین متصل اند. پایه ۹ به پایه ۷۵ میکروکنترلر و پایه ۶ EEPROM متصل می شود. پایه ۱۰ به پایه ۴ میکروکنترلر می رود. پایه های ۱۱ و ۱۲ به فن شماره ۲ می رود. پایه ۱۳ به رله کولر می رود. پایه ۱۴ به منفی رله پمپ بنزین متصل است. پایه ۱۵ تغذیه ۵ ولت است. پایه های ۱۶-۱۹ به زمین متصل اند. پایه ۲۱ بدون اتصال است. پایه ۲۲ برای تنظیم مجدد است و پایه های ۲۳ و ۲۴ خروجی هستند.



شکل (۴-۲۲) پایه های آی سی فن - پمپ بنزین-رله کولر

شماره پایه	پایه	عملکرد
۱	Out 7	خروجی ۷
۲	Out 6	ورودی ۶
۳	SCLK	این پایه شیفت رجیستر های فن - پمپ بنزین-رله کولر را زمان بندی می کند.
۴	SI	این پایه برای ورودی داده های دستوری سریال است.
۵	GND	به زمین وصل می شود.
۶	GND	به زمین وصل می شود.
۷	GND	به زمین وصل می شود.
۸	GND	به زمین وصل می شود.
۹	SO	این پایه (خروجی سریال) خروجی از شیفت رجیستر می باشد.
۱۰	CSB	هر گاه که این پایه در حالت منطقی پایین باشد، داده ها می توانند از MCU به فن - پمپ بنزین-رله و برعکس منتقل شوند.
۱۱	Out 5	خروجی ۵
۱۲	Out 4	خروجی ۴

جدول (۴-۵) عملکرد پایه های آی سی فن - پمپ بنزین-رله کولر

شماره پایه	پایه	عملکرد
۱۳	Out 3	خروجی ۳
۱۴	Out 2	خروجی ۲
۱۵	V _{DD}	V _{DD}
۱۶	SFPD	از این پایه برای غیر فعال کردن جریان پیش از حد استفاده می شود.
۱۷	GND	به زمین وصل می شود.
۱۸	GND	به زمین وصل می شود.
۱۹	GND	به زمین وصل می شود.
۲۰	GND	به زمین وصل می شود.
۲۱	NC	بدون اتصال است.
۲۲	Reset	این پایه به صورت پایین فعال است و برای پاک کردن شیفت رجیستر SPI استفاده می شود.
۲۳	Out 1	خروجی ۱
۲۴	Out 0	خروجی ۰

جدول (۴-۵) عملکرد پایه های آی سی فن - پمپ بنزین-رله کولر (ادامه)

۴-۲-۱۲-آی سی رگولاتور

برقی که ECU از رله دابل می گیرد، ۱۲ ولت می باشد. این در صورتی است که ECU با برق ۵ ولت کار می کند این تقلیل ولت از طریق آی سی رگلاتور صورت می گیرد. از طرفی برق ارسالی به علت کارکرد آلترناتور خودرو کاملاً یک سو نمی باشد که وظیفه رگلاتور در این باره یک سو سازی برق دریافتی است.

۴-۲-۱۲-۱-ویژگی های آی سی رگولاتور

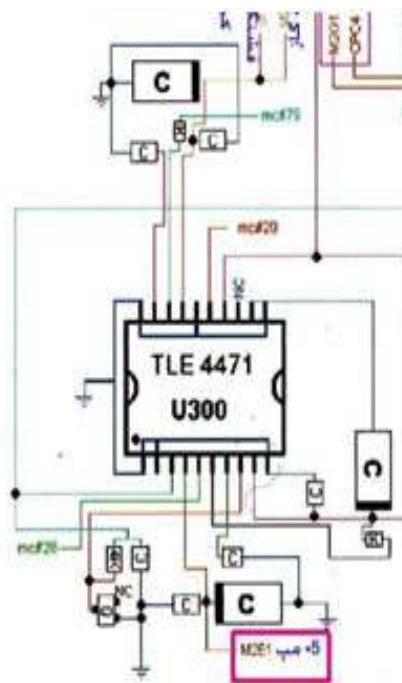
- ولتاژ خروجی ۵ ولت با قابلیت جریان ۴۵۰ میلی آمپر

- دو خروجی ردیابی برای ۵۰ میلی آمپر و ۱۰۰ میلی آمپر

- فعال کردن عملکرد برای خروجی های اصلی و ردیابی
- تنظیم مجدد با آستانه قابل تنظیم
- محدوده وسیع دمایی
- حفاظت در درجه حرارت بیش از حد
- حفاظت در ولتاژ بیش از حد

۴-۲-۱۲-۲- تحلیل پایه های آی سی رگولاتور

شکل (۴-۲۳) موقعیت آی سی رگولاتور را روی نقشه داخلی نشان می دهد.

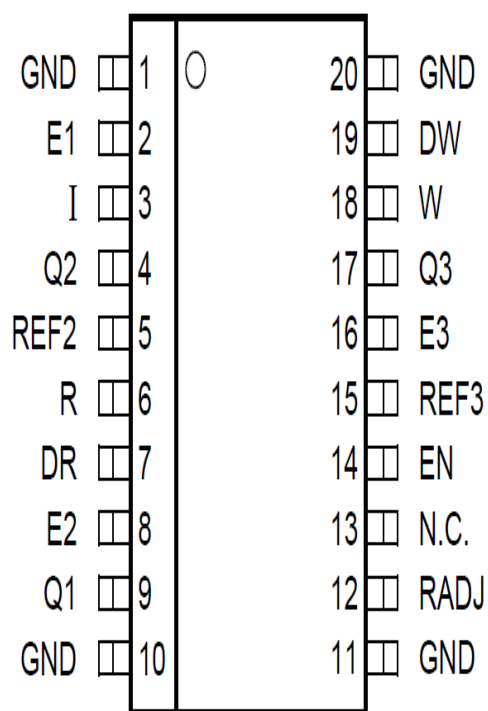


شکل (۴-۲۳) موقعیت آی سی رگولاتور

پایه های ۱ و ۱۰ آی سی رگولاتور از داخل به هم ارتباط دارند. پایه ۳ آن به دیاگ و پایه ۴ به سنسور مپ اتصال دارد. پایه ۵ به پایه ۲۸ میکروکنترلر متصل است. پایه های ۶، ۷ و ۸ به زمین و پایه ۹ به منبع تغذیه اتصال دارد. پایه های ۱۰، ۱۶ و ۲۰ اتصال داخلی است و پایه ۱۳ بدون اتصال می باشد. پایه ۱۴ برق تغذیه است. پایه

۱۵ به پایه ۲۹ میکروکنترلر متصل است. پایه ۱۷ به سنسور دریچه گاز و پایه ۱۸ به پایه ۷۹ میکروکنترلر می رود و پایه ۱۹ به زمین اتصال دارد.

شکل (۴-۲۴) پایه های آی سی رگولاتور و جدول (۴-۶) عملکرد هر یک از پایه ها را نمایش می دهد.



شکل (۴-۲۴) پایه های آی سی رگولاتور

شماره پایه	نام	عملیات
۱،۱۰،۱۱،۲۰	GND	به زمین وصل می شود.
۲	E1	توانا ساز ۱: تواناساز برای خروجی های اصلی Q1 و Q2 است.
۳	I	ورودی
۴	Q2	ردیابی خروجی Q2
۵	REF2	مرجع خروجی ، ولتاژ مرجع مربوط به Q2.
۶	R	تنظیم مجدد خروجی، خروجی کلکتور باز از طریق یک مقاومت یکپارچه به Q1 متصل شده است.
۷	DR	تنظیم مجدد تاخیر، اتصال یک خازن به GND برای تنظیم مجدد زمان تاخیر
۸	E2	توانا ساز ۲: تواناساز برای خروجی های اصلی Q1 و Q2 است.
۹	Q1	خروجی اصلی Q1
۱۲	RADJ	آستانه تنظیم مجدد سوئیچینگ ، این تنظیم مجدد می تواند به صورت جداگانه با یک تقسیم کننده ولتاژ خارجی در بین انجام گیرد. اگر مستقیماً به GND متصل باشد، آستانه تنظیم مجدد بر روی ۴.۶۵ ولت باقی می ماند.
۱۳	NC	متصل نشده است
۱۴	EN	تواناساز ورودی. Q3 را فعال می سازد.
۱۵	REF3	مرجع خروجی ، ولتاژ مرجع مربوط به Q3.
۱۶	E3	توانا ساز ۳: تواناساز برای خروجی های اصلی Q1 و Q2 است.
۱۷	Q3	ردیابی خروجی Q3
۱۸	W	نگهبان ورودی راه اندازی، لبه مثبت ورودی راه اندازی شده برای نظارت میکروکنترلر
۱۹	DW	نگهبان تاخیر، اتصال خازن به GND برای نگهداری تنظیم زمان راه اندازی

جدول (۴-۶) عملکرد پایه های آی سی رگولاتور

۴-۲-۱۳-آی سی EEPROM^۱

اطلاعات لحظه ای و موقت در آی سی EEPROM نگه داری می شود که معمولاً با هر بار استارت زدن این اطلاعات تغییر می کند. همچنین این آی سی به عنوان میز کار آی سی فلش مورد استفاده قرار می گیرد، به این صورت که برنامه هایی که در لحظه می خواهند مورد استفاده قرار گیرند از فلش به EEPROM می آید. آنجا با اطلاعات ارسالی از سنسورها مقایسه می شود و پس از پردازش توسط CPU به عملگرها می رود. از دیگر استفاده های این آی سی برای برنامه ریزی ECU می باشد.

۴-۲-۱۳-۱-ویژگی های آی سی EEPROM

■ سازگار با رابط سریال گذرگاه SPI

■ سرعت بالا: ۱۰ مگاهرتز

■ رجیستر وضعیت

■ حفاظت سخت افزار از رجیستر وضعیت

■ نوشتن بایت و صفحه (تا ۳۲ بایت)

■ چرخه برنامه نویسی خود به هنگام

■ حفاظت در برابر ESD پیشرفته

■ بیش از ۱ میلیون سیکل نوشتن

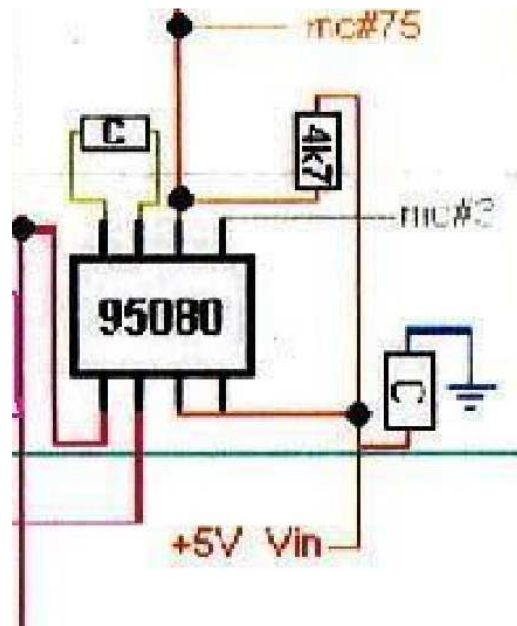
■ بیش از ۴۰ سال حفظ اطلاعات

■ ۵۱۲ بایت حافظه

۴-۲-۱۳-۲-تحلیل پایه های آی سی EEPROM

شکل (۴-۲۵) موقعیت آی سی EEPROM را روی نقشه داخلی نشان می دهد.

¹ Electrically Erasable Programmable Read-Only Memory

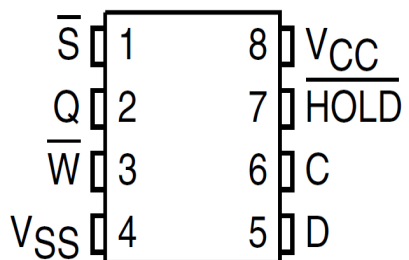


شکل (۲۵-۴) موقعیت آی سی EEPROM

پایه های ۳، ۴، ۷ و ۸ اتصال به زمین هستند. پایه ۱ به پایه ۴ فن می رود. پایه ۲ آن به پایه ۸۰ میکروکنترلر، پایه ۵ به پایه ۳ میکروکنترلر و پایه ۶ آن به پایه ۷۵ میکروکنترلر متصل شده است.

شکل (۲۶-۴) پایه های آی سی EEPROM و جدول (۷-۴) عملکرد هر یک از پایه ها را نمایش می دهد.

M95xxx



شکل (۲۶-۴) پایه های آی سی EEPROM

نام سیگنال	عملیات	مسیر
C	زمان سنج سریال	ورودی
D	ورودی داده سریال	ورودی
Q	خروجی داده سریال	خروجی
S	انتخاب تراشه	ورودی
W	حفاظت نوشتن	ورودی
HOLD	نگهداری	ورودی
VCC	ولتاژ منبع تغذیه	
VSS	زمین	

جدول (۴-۷) عملکرد پایه های آی سی EEPROM

۴-۲-۱۴- آی سی شبکه

تکنولوژی مالتی پلکس و شبکه در بسیاری از مدل های پژو استفاده شده است. وظیفه این آی سی ارتباط برقرار کردن

این ECU با دیگر ECU های به کار رفته در سیستم شبکه خودرو می باشد .

هندس شبکه های اطلاعاتی ECU sagem S 2000 از نوع BUS است که در این شبکه تمامی ECU ها به طور

جداگانه پس از اتصال به دو خط گذرگاه داده ها، به یکدیگر متصل می شوند. از آنجا که ECU موتور از قسمت های

مهم و حیاتی خودرو به حساب می آید و تبادل اطلاعات آن با سایر ECU ها باید با سرعت زیادی انجام گیرد، لذا در

این سیستم از شبکه CAN (Control Area Network) استفاده شده است که ساختار اطلاعات ارسالی آن در شکل

(۴-۲۷) نمایش داده شده است.



شکل (۴-۲۷) ساختار اطلاعات ارسالی در شبکه

IFS: فضای خالی بین فریم های اطلاعات، سه بیت ۱

SOF: شروع فریم اطلاعات، یک بیت ۱

IDENT: فیلد شناسایی اطلاعات و اولویت بندی آنها، ۱۱ بیت.

RTR: درخواست ارسال (در یافت) از راه دور، یک بیت ۰

IDE: فیلد توسعه فیلد شناسایی IDENT، یک بیت ۰

RO: رزرو شده، یک بیت ۰

DLC: کد طول اطلاعات، ۴ بیت

DATA: اطلاعات تا ۸ بایت

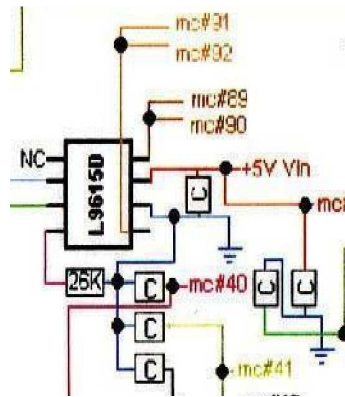
CRC: بیت های کنترل ۱۵ بیت بعلاوه یک بیت ۱

ACK: آگاه کننده دریافت اطلاعات توسط ECU مقصد، ۱۵ بیت بعلاوه یک بیت ۱

EOF: پایان فریم اطلاعات، ۷ بیت ۱

۴-۲-۱۴-۱- تحلیل پایه های آی سی شبکه

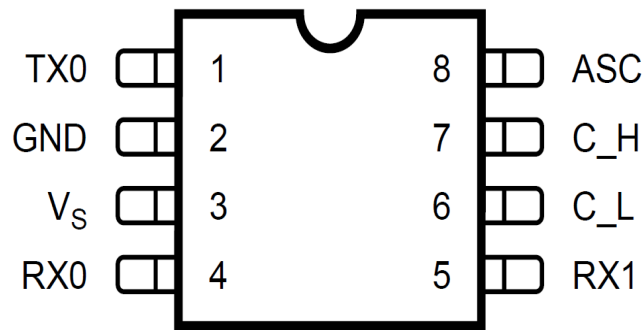
شکل (۴-۲۸) موقعیت آی سی شبکه را روی نقشه داخلی نشان می دهد



شکل (۴-۲۸) موقعیت آی سی شبکه

پایه ۱ آی سی شبکه بدون اتصال است. پایه ۲ و ۳ به شبکه وصل می شود. پایه های ۴ و ۶ اتصال به زمین دارد. پایه ۵ به پایه های ۹۱ و ۹۲ میکروکنترلر و پایه ۷ به منبع تغذیه متصل است و پایه ۸ به پایه های ۸۹ و ۹۰ میکروکنترلر وصل شده اند.

شکل (۴-۲۹) پایه های آی سی شبکه و جدول (۴-۸) عملکرد هر یک از پایه ها را نمایش می دهد



شکل (۴-۲۹) پایه های آی سی شبکه

شماره پایه	نام	عملیات
۱	TXO	ورودی فرستنده
۲	GND	زمین
۳	VS	ولتاژ منبع تغذیه
۴	RXO	دریافت خروجی
۵	RX1	ولتاژ مرجع
۶	C_L	خروجی گذرگاه سمت پایین
۷	C_H	خروجی گذرگاه سمت بالا
۸	ASC	کنترل شیب قابل تنظیم

جدول (۴-۸) عملکرد پایه های آی سی شبکه

۴-۳- برنامه ریزی ECU

زمانی که خودرو بد کار می کند و تمام عملیات لازم نظیر بر طرف کردن عیوب مکانیکی، گذاشتن دستگاہ دیاگ و ... صورت گرفته است و هنوز خودرو مشکل دارد؛ در این حالت باید ECU برنامه ریزی شود به این صورت که باید آی سی EEPROM از روی برد پیاده شده و به دستگاہ وصل شود و برنامه ریزی گردد. در ادامه به معرفی دستگاہ های مربوطه و چگونگی برنامه ریزی ECU پرداخته می شود:

۴-۳-۱- نرم افزار Mini Universal Programmer Model 2000

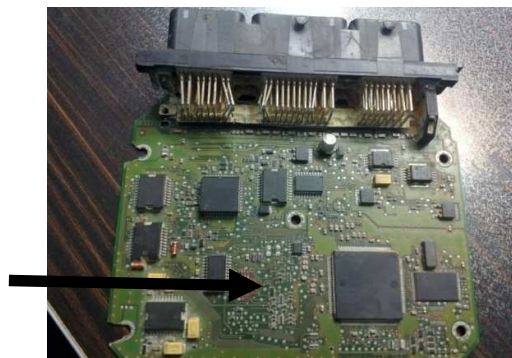
در شکل (۴-۳۰) محیط نرم افزار توضیح داده شده است.



شکل (۴-۳۰) محیط نرم افزار Mini Universal Programmer Model 2000

۴-۳-۲- مراحل برنامه ریزی ECU

ابتدا باید آی سی EEPROM از روی ECU پیاده شود. در شکل (۴-۳۰) این آی سی با فلش مشخص شده است.



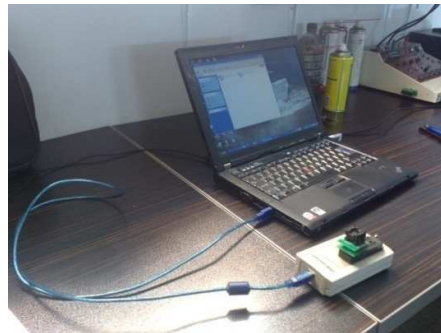
شکل (۴-۳۱) موقعیت EEPROM بر روی ECU

سپس باید روی زیف قرار داده شود.



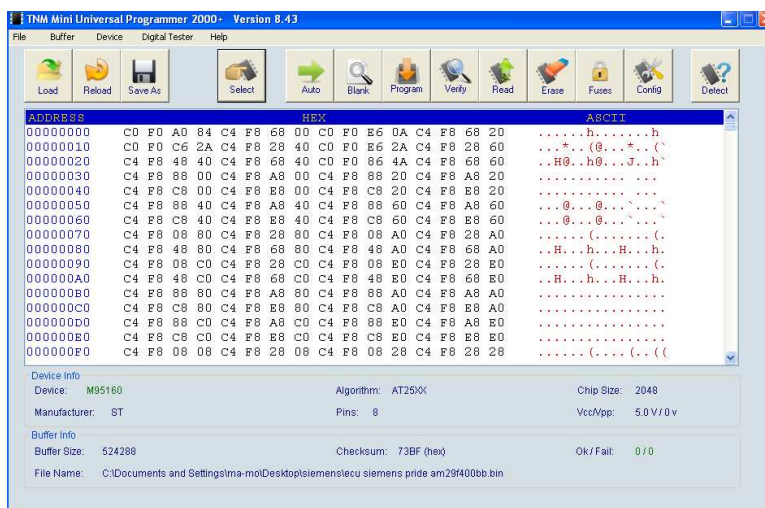
شکل (۴-۳۲) زیف یا سوکت قرار گیری آی سی EEPROM

سپس زیف روی دستگاه پروگرامر سوار می شود. و آن را به لب تاپ متصل می شود.



شکل (۴-۳۳) مجموعه زیف، پروگرامر و لب تاپ

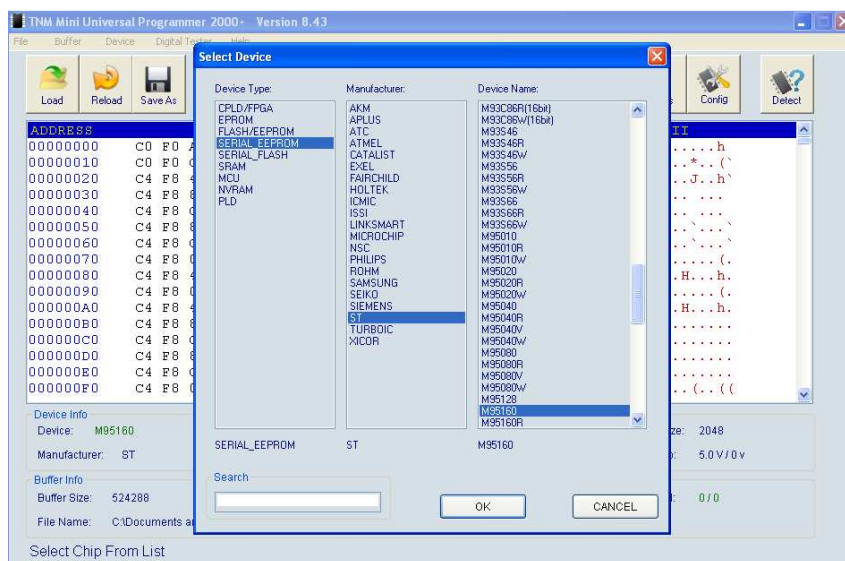
در این مرحله با اجرای برنامه ای که محیط آن در بالا توضیح داده شد، مراحل زیر صورت می گیرد:



شکل (۴-۳۴) نمایش برنامه آی سی بر روی صفحه

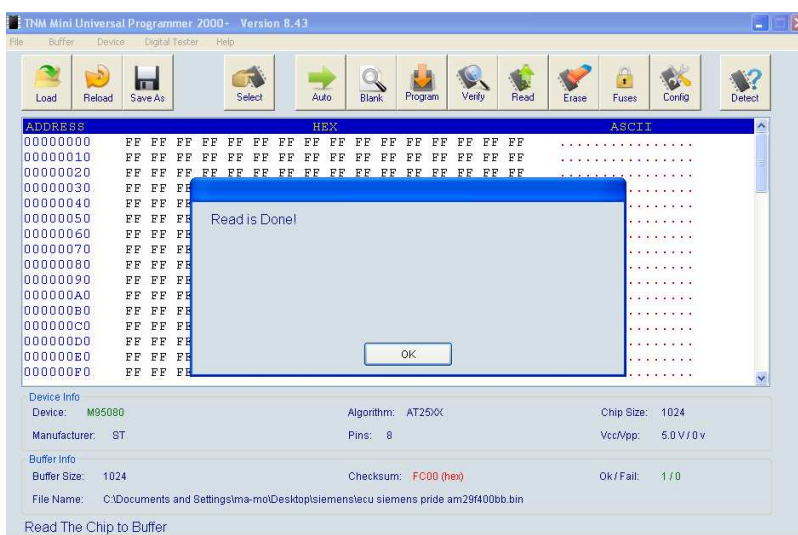
پس از باز کردن محیط نرم افزار اطلاعات برنامه آی سی مورد نظر روی صفحه ظاهر می شود

سپس روی گزینه select کلیک می شود تا پنجره شکل (۴-۳۵) باز شود. در این مرحله شماره آی سی مورد نظر در قسمت search وارد می شود تا آن را پیدا کند؛ پس از پیدا کردن آن روی آن کلیک می شود.



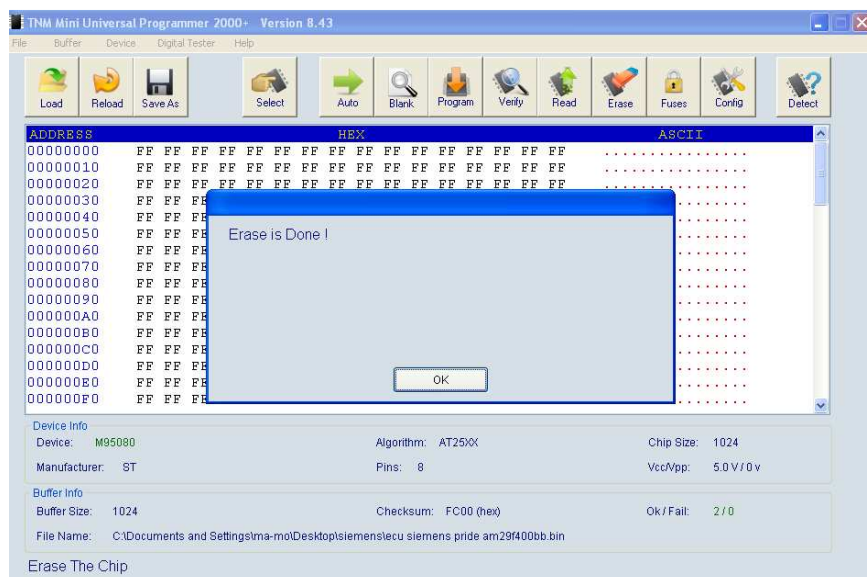
شکل (۴-۳۵) نمایش پنجره مربوط به جستجو و انتخاب آی سی

در این مرحله روی گزینه read کلیک می شود تا برنامه آی سی را بخواند.



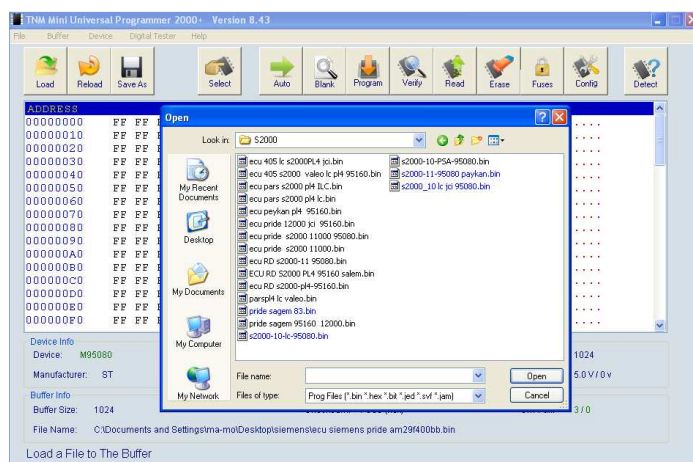
شکل (۴-۳۶) پنجره مربوط به خوانده شدن برنامه آی سی

در این مرحله روی گزینه Erase کلیک می شود تا تا اطلاعات آی سی را پاک کند.



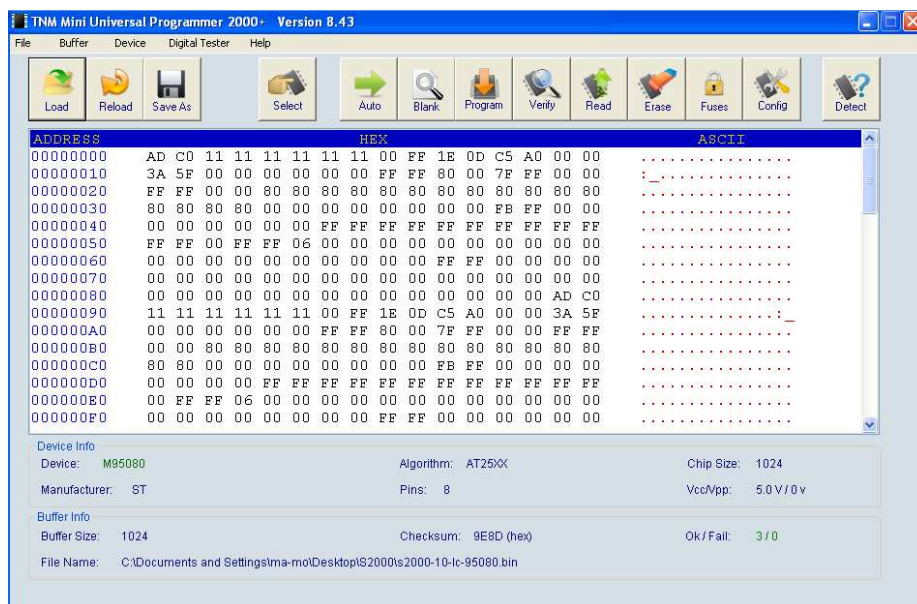
شکل (۴-۳۷) پنجره مربوط به پاک شدن اطلاعات آی سی

در این مرحله از طریق گزینه File Browse برنامه ذخیره شده روی لب تاپ انتخاب می شود تا روی EEPROM منتقل شود.



شکل (۴-۳۸) انتخاب برنامه ذخیره شدن از روی سیستم

در آخرین مرحله گزینه load انتخاب می شود و عملیات بار گذاری و انتقال برنامه از روی لب تاپ بر روی EEPROM انجام می گیرد.



شکل (۴-۳۹) عملیات بار گذاری برنامه

فصل پنجم

نتیجه گیری و راهکارهای آینده

در این فصل به جمع‌بندی و بیان نتایجی که از این پژوهش حاصل شده است و ارائه پیشنهاداتی مرتبط با تحقیق می‌پردازیم.

۵-۱- نتیجه گیری

در سیستم های انژکتوری برای کنترل دقیق زمان و مدت پاشش سوخت و زمان جرعه زنی موتور نیاز به دستگاهی می باشد که در بهترین حالت ممکن دستور تزریق سوخت به انژکتورها را بدهد و همچنین در بهترین زمان ممکن فرمان زدن جرعه را برای کوئل دوبل و شمع ها صادر کند. چنین دستگاهی برای عملکرد نیاز به مرکزی برای پردازش اطلاعاتی که از سنسورها می آید و داشتن برنامه از پیش نوشته شده و به عنوان الگوی رفتاری در داخل آن است. همان طور که بیان شد واحد کنترل الکترونیک یا ECU نام دارد.

این پایان نامه به منظور آشنایی بیشتر دانشجویان با سیستم های نوین کنترل موتور در خودروها ارائه شد.

۵-۲- مروری بر تحقیق

ECU به عنوان مغز و فرمانده خودروی انژکتوری تمام اطلاعات ارسالی را از سنسورهای مختلف دریافت می کند و پس از پردازش و محاسبات بهترین دستور ممکن را برای عملگرها ارسال می کند. به عنوان مثال در هوای سرد زمستان زمان استارت زدن نیاز به حالت ساسات می باشد تا خودرو روشن شود. برای این کار سنسور دمای آب حرارت آب را به صورت سیگنال برای ECU ارسال می کند. به طور مثال اگر درجه حرارت آب ۲ درجه سانتیگراد باشد، سنسور ولتاژ ۳ ولت را ارسال می کند. بنابراین مدت زمان پاشش سوخت انژکتورها افزایش پیدا می کند و مقدار بیشتری سوخت در لحظه استارت وارد سیلندر می شود و حالت ساسات به وجود می آید تا موتور در هوای سرد به راحتی روشن شود. تمامی این عملیات در مدت زمانی کمتر از یک هزارم ثانیه صورت می گیرد.

ECU از یک میکرو کنترلر به عنوان مرکز فرماندهی که تمامی پردازش ها و محاسبات در آن صورت می گیرد؛ تشکیل شده است. به این صورت که اطلاعات ارسالی از سنسور به صورت سیگنال به ECU می رسد. این سیگنال ها به صورت ولتاژ بین ۰ تا ۱۲ ولت می باشد که اگر به صورت مستقیم به میکرو کنترلر برسند موجب آسیب رساندن به آن می شود، بنابراین در مدار داخلی ECU تعداد زیادی مقاومت تعبیه شده که این سیگنال ها را به میکرو ولت تبدیل کرده و به میکرو کنترلر می فرستد. این سیگنال ها به صورت آنالوگ و پیوسته می باشند، در صورتی که CPU داخل میکرو کنترلر فقط می تواند اطلاعات را به صورت دیجیتال درک کند پس برای حل این مشکل از مبدل آنالوگ به دیجیتال استفاده شده است. اطلاعات ارسالی از سنسورها پس از عبور از این مبدل وارد حافظه فلش می شود. فلش آن را با برنامه داخل خود مقایسه کرده و کد مورد نظر را به ALU می فرستد. ALU پس از محاسبات لازم روی این کد آن را به مبدل دیجیتال به آنالوگ ارسال کرده تا

مجدداً تبدیل به سیگنال های آنالوگ شود. سپس از آنجا از طریق پورت خروجی به IC های قدرت می رود. نقش این IC ها تقویت پالس ارسالی میکرو برای عملگرها می باشد. عملگرها این سیگنال را دریافت می کند و بهترین عملکرد ممکن را انجام می دهد. هر چه تعداد سنسورهای به کار رفته در یک کیت انژکتوری بیشتر باشد، ECU با دقت بیشتری می تواند موتور را کنترل کند و هرچه میکرو کنترلر داخل ECU جدیدتر و قوی تر باشد ECU با سرعت بیشتری می تواند موتور را کنترل کند.

۵-۳- فرصت های آینده و ادامه تحقیقات بعدی

محتوای این پایان نامه بیشتر با تکیه بر علم الکترونیک نوشته شده است ولی از آنجا که رشته مهندسی تکنولوژی مکانیک خودرو یک رشته بین رشته ای می باشد و دانشجویانی که از این رشته فارغ التحصیل می شوند بایستی به غیر از علم مکانیک از علوم دیگری نظیر الکترونیک و کامپیوتر مرتبط با این رشته آگاهی داشته باشند، لذا بی ربط ندیدم موضوع خود را در مورد بررسی ساختمان داخلی، نحوه عملکرد و ارتباط ECU با سنسورها و عملگرها انتخاب نمایم.

در آینده ای نه چندان دور شاهد تصرف هر چه بیشتر علم الکترونیک و کامپیوتر در صنعت خودرو خواهیم بود؛ پس بهتر است اطلاعات متخصصین در زمینه خود را در مورد این علوم افزایش یابد.

از آنجا که علوم فنی و مهندسی مخصوصاً در زمینه الکترونیک و کامپیوتر و کاربرد آنها در خودرو به سرعت رو به پیشرفت می باشد، پس طبیعی است که ECU sagem S 2000 در آینده کمتر مورد استفاده قرار گیرد و جای خود را به ECU هایی بدهد که از نظر عملکرد میکرو کنترلر دارای سرعت بیشتر و برنامه داخلی در سطح بالاتری قرار دارد، اما با این حال در مورد تحقیقات بعدی می توان به بررسی دقیق تر ساختمان داخلی میکرو کنترلر و IC های به کار رفته و همچنین تحلیل و بررسی ساختمان داخلی سنسورها و عملگرهایی که با آن در ارتباط هستند اشاره کرد.

فهرست منابع

- 1- Automotive Electronics and Engine Performance, Davis N. Dales- F. J. Thiessen
- 2- Understanding Automotive Electronics, William B. Ribbens- Norman P. Mansour
- 3- Automotive Computer Controlled Systems, Allan W. M. Bonnick
- 4- Automotive Electronics and Computer Systems, Robert N. Brandy
- 5- www.DatasheetCatalog.com

۶- سیستم های انژکتوری پیکان ، پارس و سمند ، سیامک گرشاسبی

۷- جزوات برق آموزشکده یزدان پناه سنندج

۸- مرکز تخصص الکترونیک خودرو صفاهان مسعود معظم

۹- سازمان آموزش و خدمات پس از فروش مهاده صنعت شرق

۱۰- کتاب خودروهای انژکتوری

۱۱- آشنایی با برق و الکترونیک خودرو ، مهندس محمد ستار

۱۲- سیستم انژکتوری و مبانی الکترونیک خودرو، محمد حسین طاهری