

به نام خدا

تکلیف سری سوم ماشین الکتریکی ۱

مهلت تحویل: تا چهارشنبه ۱۰ اردیبهشت ۱۳۹۳ ساعت ۱۲

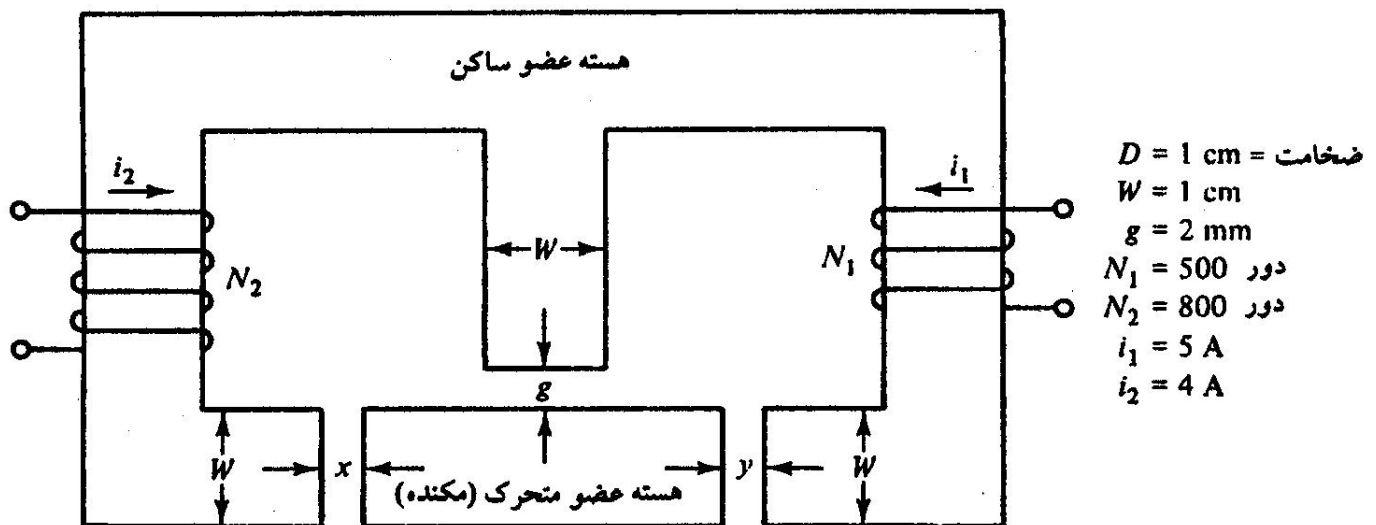
نحوه تحویل: ارسال اسکن پاسخ به ایمیل درس ماشین ۱

۱- در سیستم مغناطیسی شکل زیر عضو متحرک تنها قادر به حرکت افقی است. مطلوبست:

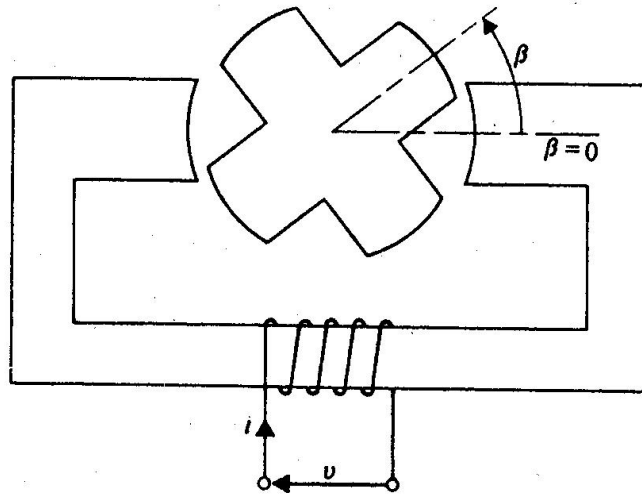
الف: شار پیوندی سیم پیچ‌ها.

ب: شبه انرژی وابسته به میدان مغناطیسی در شرایط $x=1\text{ mm}$ و $y=3\text{ mm}$.

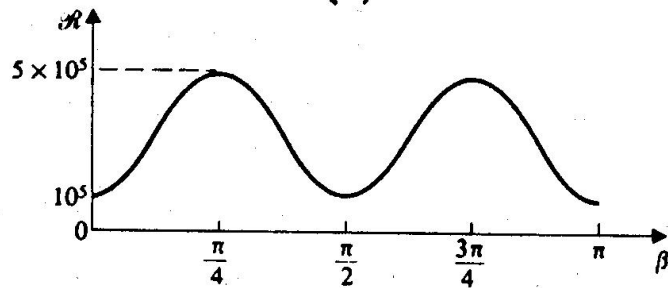
ج: نیروی وارده به عضو متحرک در شرایط بند ب.



۲- شکل (آ) مقطع موتور رلوکتانسی با روتور ۴ قطبه را نشان می‌دهد. این قطبها طوری شکل داده شده‌اند که مقاومت مغناطیسی مدار مطابق شکل (ب) تابعی سینوسی از β باشد. پیچک دارای ۱۵۰ دور سیم و مقاومت ناچیز است. اختلاف پتانسیل متناوب با مقدار مؤثر ۱۱۵ ولت و فرکانس ۶۰ هرتز را به دو سر پیچک اعمال می‌کنیم. سرعت سنکرون روتور و حداکثر گشتاور متوسطی که ماشین می‌تواند تولید نماید را تعیین نمایید.

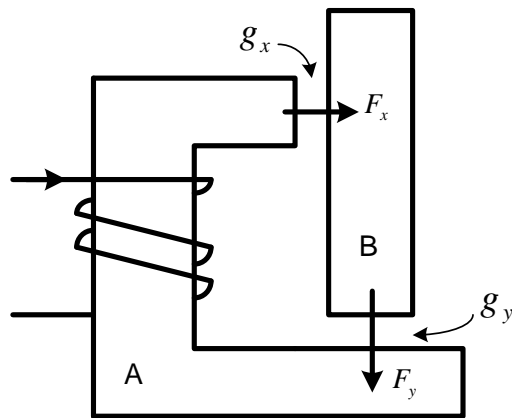


(آ)



(ب)

۳- به ازای جریان I در سیم پیچ مدار شکل مقابل چگالی فلو در فاصله‌ی هوایی g_y برابر 0.4 تسلا است. سطح مقطع در قسمت های A و B به ترتیب 2 و 4 سانتی متر مربع است. اگر از نشت فلو و افت آهن صرف نظر شود F_x و F_y را بدست آورید.



موفق باشید.