



پکیج دیواری گازی

CERACOMFORT ZWC 24/28-3 MFA P ... / ZWC 24-3 MFK P ...



BOSCH

دفترچه راهنمای محصول

6 720 613 896 IR (2007/06)

مشتری عزیز

1. ابراز شعار زندگی گرم و راحت و با خیالی آسوده، سنت دیرینه ما بوده است. تامین گرما از نیازهای اولیه انسانها است و بدون آن همگی احساس ناراحتی می نمائیم و خانه ای که فاقد گرمای لازم باشد بهیچوجه مطلوب نمی باشد و بهمین دلیل است که در بیش از صد سال اخیر، و همانگونه که سلیقه مشتریان می تواند متفاوت باشد، کارخانجات بوش نیز راه حل‌های متفاوتی در جهت تامین گرمای، آب گرم و تهویه مطبوع در دسترس عموم قرار داده است.
2. شما با انتخاب مناسب محصولات با کیفیت بوش اطمینان داشته باشید که این محصولات از پیشرفته ترین تکنولوژی بهره گرفته و محصولی قابل اطمینان، با راندمان مناسب انرژی و کم صدا میباشد و شما میتوانید با خیالی آسوده از گرمای مطلوب حاصله در فضائی بسیار آرام لذت ببرید.
3. چنانچه بر حسب اتفاق در استفاده از محصولات بوش به مشکلی برخوردید لطفاً با مرکز خدمات پس از فروش تماس بگیرید و مطمئن باشید که آنها از کمک به شما لذت میبرند و باز چنانچه موفق به تماس با مرکز خدمات پس از فروش نشوید با بخش خدمات به مشتریان که آماده خدمت 24 ساعته می باشند تماس بگیرید. تلفنهای مربوطه در پشت جلد این دستورالعمل موجود می باشد.
4. ما برای شما که محصولات جدید بوش را انتخاب فرموده اید آرزوی زندگی لذت بخش در جوار محصولات بوش را می نمایم.

خانواده بوش در خدمت شما

فهرست

| | |
|----|---|
| 5 | 1- دستورات ایمنی و علائم |
| 5 | 1-1- دستورات ایمنی |
| 7 | 2-1- علائم |
| 8 | 2- برداشت درپوش جعبه کنترل |
| 9 | 3- شمای کلی از سیستمهای کنترل دستگاه |
| 11 | 4- راه اندازی |
| 15 | 5- نحوه بهره برداری و عملیات |
| 16 | 1-5- روشن و خاموش کردن دستگاه |
| 17 | 2-5- روشن کردن گرمایش مرکزی |
| 19 | 3-5- کنترلهای سیستم |
| 20 | 4-5- تنظیم حرارت آبگرم |
| 20 | 1-4-5- حرارت آب گرم داخل منزل |
| 22 | 2-4-5- حرارت آبگرم و نسبت آن با آبگرم مصرفی |
| 24 | 5-5- حالت تابستانی (حرارت مرکزی خاموش و تنها آبگرم وجود دارد) |
| 25 | 6-5- حفاظت در برابر یخ زدگی |
| 26 | 7-5- کلید قفل کردن دستگاه |
| 27 | 8-5- حالت تعطیلات |

- 11-5 - چک نمودن و کنترل جریان دود خروجی توسط سنسور دستگاه (دستگاههای
 مجهز به mfk) 29
- 12-5 - کدهایی که روی صفحه نمایشگر ظاهر می شوند 30
- 6- نکاتی در مورد صرفه جویی در انرژی 31
- 7- اطلاعات عمومی 34
- 8- دستورالعملهای بهره برداری از دستگاه-نگاه اجمالی 36

1- دستورات ایمنی و علائم**1-1- دستورات ایمنی**

چنانچه بوی گاز به مشامتان میرسد:

- ◀ شیر گاز مربوطه را ببندید (به صفحه 11 مراجعه شود)
- ◀ پنجره ها را باز نمایید
- ◀ به هیچ وجه از کلیدهای برقی استفاده ننمائید
- ◀ هر گونه شعله را خاموش نمائید
- ◀ ساختمان را ترک کرده و از تلفن خارج از منزل با شرکت گاز و مرکز خدمات پس از فروش تماس بگیرید.

چنانچه بوی دود از دستگاه به مشامتان میرسد:

- ◀ دستگاه را خاموش نمائید (به صفحه 16 مراجعه شود)
- ◀ درها و پنجره ها را باز نمائید
- ◀ با مرکز خدمات پس از فروش تماس بگیرید.

نصب و جابجایی دستگاه

- ◀ نصب و یا جابجایی و تعویض این دستگاه بایستی توسط نصاب مجاز انجام گیرد
- ◀ هرگز تغییراتی در لوله های دودکش دستگاه و ساختمان انجام ندهید
- ◀ چنانچه دستگاه شما دارای سیستم دودکش مدل B می باشد:
- دریچه های تهویه را کوچک نکرده و یا آنرا مسدود ننمائید. چنانچه از پنجره های دو جداره (پنجره هایی که هوا از آن عبور نمی کند) در منزل شما نصب می باشد مطمئن گردید که

هوای مورد نیاز کارکردن دستگاه به دستگاه می رسد و اکسیژن کافی جهت محل نصب دستگاه تامین می گردد.

بازرسی و نگهداری

- ◀ ما توصیه می نماییم که سیستم بطور مرتب و منظمی سرویس گردیده تا از ایمنی و عملکرد صحیح آن مطمئن باشیم.
- ◀ مصرف کننده بایستی مسئولیت های مربوط به کلیات زیست محیطی دستگاه را عهده دار گردد.
- ◀ تنها از قطعات یدکی اصلی استفاده نمائید.

مواد قابل اشتعال

- ◀ هیچ نوع مواد قابل اشتعال (مانند کاغذ، تینر، رنگ و غیره) را در مجاورت و نزدیکی دستگاه انبار و انباشته ننمائید.

هوای مورد نیاز استفاده دستگاه/ هوای اطراف دستگاه

- ◀ هوای مورد استفاده و احتراق دستگاه را عاری از موادی که باعث زنگ زدگی و خوردگی (مانند هیدروکربنهای هالوژنی، شامل ترکیبات کلر و فلورین) نگهدارید تا بدین طریق از زنگ زدگی و خوردگی دستگاه جلوگیری شود.

2-1 - علائم

در این دفترچه دستورات ایمنی



با علامت مثلث اخطار که در زمینه خاکستری چاپ گشته نشان داده شده اند.

کلمات هشدار دهنده برای نشان دادن خطرات بوده و شامل دستوراتی برای به حداقل رساندن خطرات می باشند که در صورت عدم پیروی از آنها، حوادث احتمالی ممکن است پدید آیند.

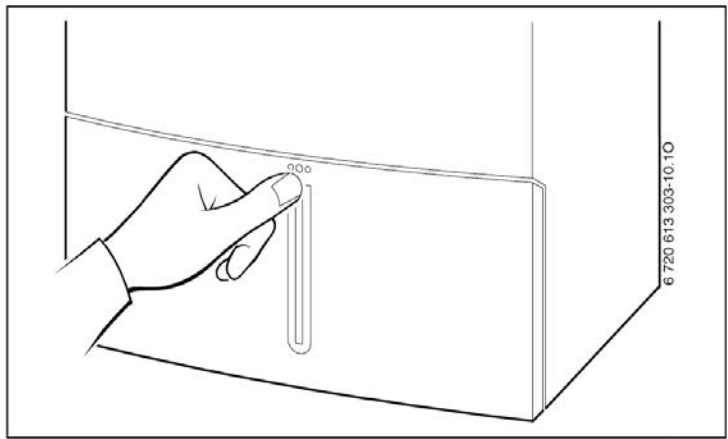
- **احتیاط:** به معنی امکان خسارت احتمالی جزئی می باشد.
- **اخطار:** به معنی امکان صدمه جانی جزئی و خسارت عمده مالی می باشد.

توجه : نکات دانستنی توسط علامتی که در راست کادر مشاهده می نمائید مشخص شده اند. این اطلاعات توسط دو خط افقی که در بالا و پایین متن آن کشیده شده است مشخص شده اند.

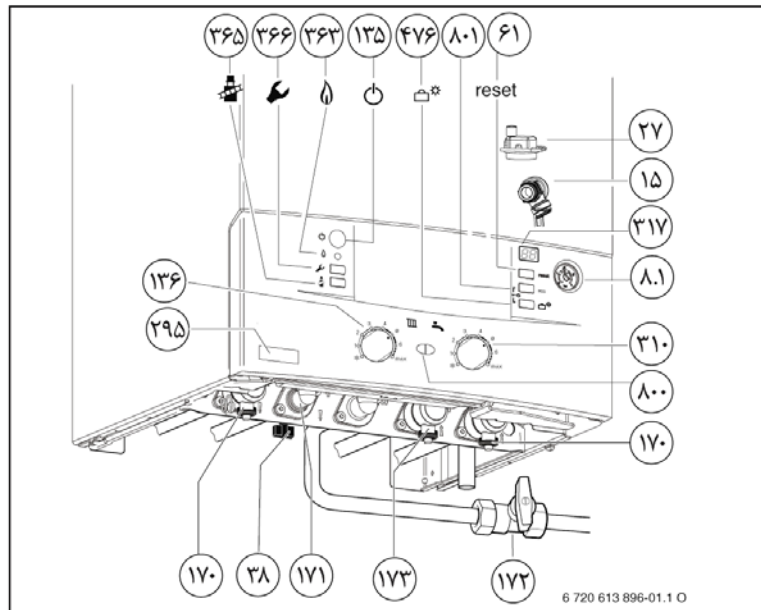


نکات دانستنی، اطلاعات ارزنده ای در رابطه با موقعیتها و شرایطی است که در آنها احتمال خطرات جانی و مالی وجود ندارد.

2- برداشت درپوش جعبه کنترل



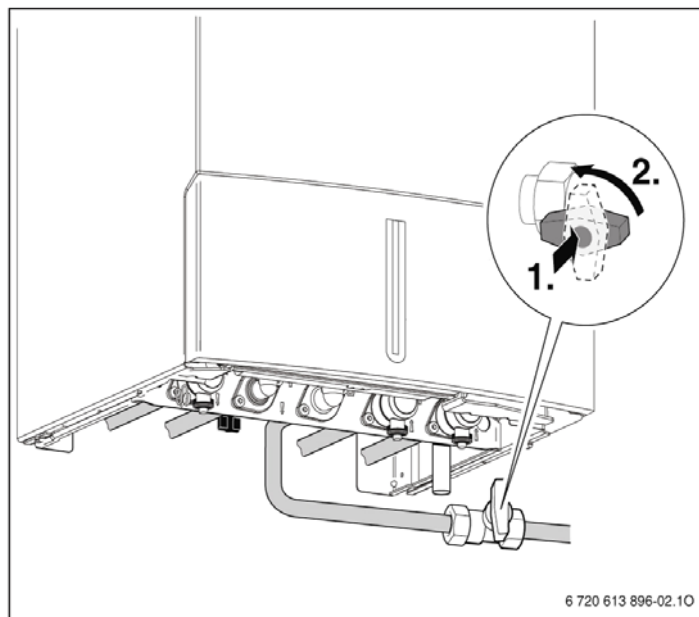
3- شمای کلی از سیستمهای کنترل دستگاه



| | |
|--|-----|
| فشارسنج آب سیستم شوفاژ | 8.1 |
| شیر اطمینان 3 bar (سیستم حرارت مرکزی) | 15 |
| شیر هواگیری اتوماتیک | 27 |
| شیر پر کن | 38 |
| دکمه تنظیم مجدد (reset) | 61 |
| کلید روشن و خاموش کردن دستگاه | 135 |
| سلکتور تنظیم دمای آب سیستم شوفاژ | 136 |
| شیر قطع و وصل سیستم رفت آب در حرارت مرکزی | 170 |
| خروجی آب گرم مصرفی | 171 |
| شیر قطع و وصل گاز (شکل حالت قطع را نشان می دهد) | 172 |
| شیر قطع و وصل آب سرد ورودی به دستگاه | 173 |
| برچسب مربوط به نوع و مدل دستگاه (مشخصات دستگاه) | 295 |
| سلکتور تنظیم دمای آب گرم مصرفی | 310 |
| صفحه نمایشگر | 317 |
| چراغ مربوط به روشن و خاموش بودن مشعل دستگاه | 363 |
| دکمه مربوط به تمیز کردن دودکش | 365 |
| دکمه وارد شدن به حالت سرویس | 366 |
| دکمه صرفه جویی در مصرف انرژی (eco) | 801 |
| دکمه مربوط به تعطیلات و نبودن افراد در خانه (بطرف پایین) | 476 |
| چراغ مربوط به درحال کار بودن دستگاه | 800 |

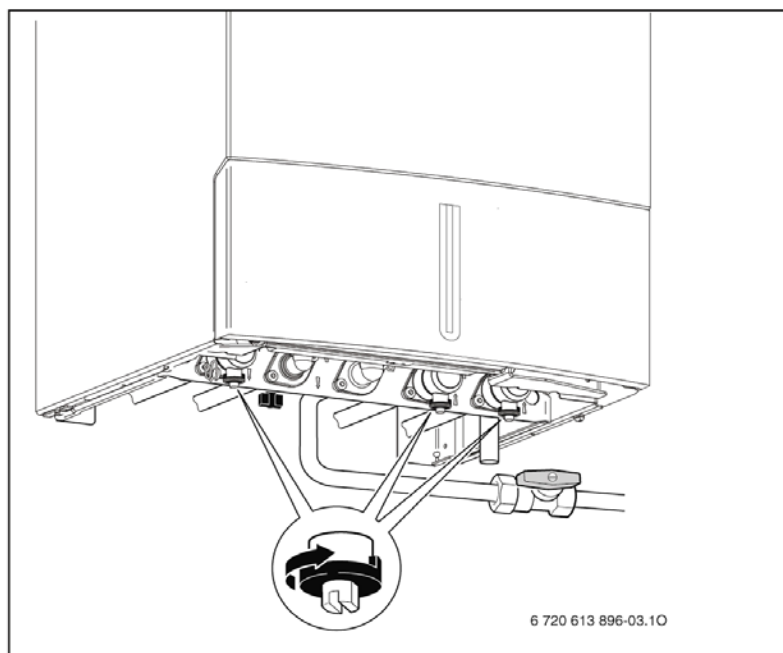
4- راه اندازی

شیر قطع گاز را در حالت باز قرار دهید.
 ◀ دسته شیر را بداخل فشار داده و آنرا در جهت خلاف عقربه ساعت تا حد ممکن بچرخانید
 (هرگاه که محور شیر موازی جهت جریان گاز باشد شیر در حالت باز قرار دارد).



باز کردن شیر فلکه های رفت و برگشت رادیاتورها و ورود آب سرد شهر

با استفاده از پیچ گوشتی شیری را که قسمت بالایی آن چهار گوش بوده و دارای شیری می باشد را به نحوی بپیچانید که شیار یاد شده در امتداد جریان در لوله قرار بگیرد. چنانچه شیار یاد شده با جهت جریان در لوله زاویه قائمه بسازد جریان قطع می باشد.



کنترل فشار آب سیستم حرارت مرکزی

این نکته برای دستگاههایی می باشد که فاقد سیستم پر کن اتوماتیک هستند:



قبل از اینکه سیستم را مجدداً راه اندازی نمایید آنرا پر از آب نمائید (1.5bar) با انجام این عمل مانع از ورود هوا بداخل سیستم آب گرم شوفاژ می شوید. این نکته برای دستگاههایی می باشد که دارای سیستم پر کن اتوماتیک نمی باشند:
شیر پرکن در قسمت تحتانی دستگاه و بین اتصالات مربوط به لوله رفت حرارت مرکزی و لوله آبگرم مصرفی می باشد (موقعیت 38 صفحه 9).

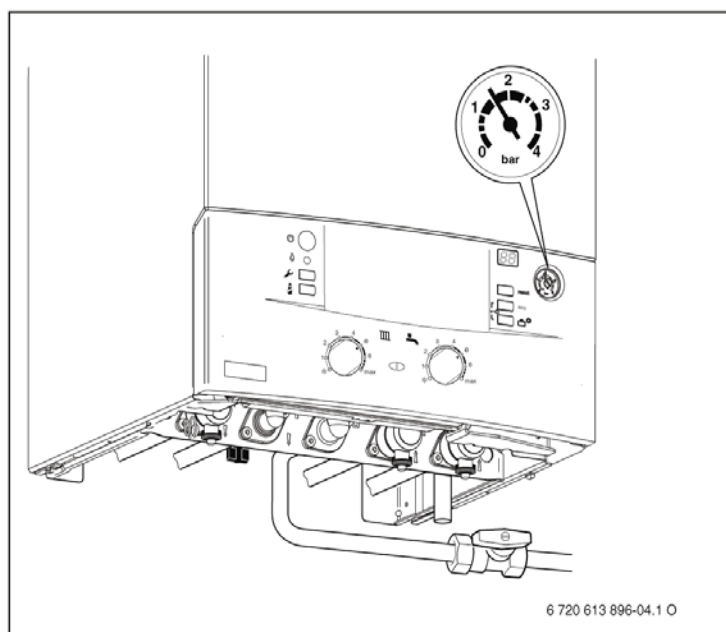
◀ عقربه فشار سنج (8.1 صفحه 9) بایستی در حدود 1.5 bar باشد. به اضافه کردن آب ادامه دهید تا فشار مجدداً بین 1-2 bar قرار گیرد.

احتیاط - خطر صدمه به دستگاه

تنها زمانی سیستم آب گرم را مجدداً پر نمائید که دستگاه سرد باشد. چنانچه نیاز به فشار بیشتری داشته باشد نصاب مربوطه به شما اطلاع خواهد داد.



◀◀ حداکثر فشار عملیاتی در هنگام جریان در حرارت مرکزی نبایستی از 3 bar تجاوز نماید. و چنانچه فشار بیش از 3 bar گردد شیر اطمینان 3 bar سیستم عمل خواهد کرد و آب اضافی سیستم را به بیرون تخلیه می نماید.



5- نحوه بهره برداری و استفاده

- این دستورات عملیاتی تنها برای پکیج می باشد.
- بر اساس نوع برنامه ریزی که برای سیستم گرم کننده انجام شده برخی از این دستورات ممکن است که بطریق متفاوتی انجام گیرد.
- امکان استفاده از روشهای زیر برای کنترل سیستم گرم کننده وجود دارد:
- چنانچه پکیج به برنامه ای برای کنترل نمودن دستگاه با احتساب درجه حرارت محیط مجهز باشد که در این صورت سوئیچها و کنترلهای بیشتری روی پکیج وجود خواهد داشت (ترموستاتهای اتاقی و محیطی و تایمر و RAM).
 - سیستم کنترل کننده استفاده از حرارت محیطی قسمتهای بیرون از منزل نصب شده باشد (ترموستات محیطی).
 - ترموستات اتاقی
 - که در هر دو صورت با کنترل از راه دور ترکیب شده اند.

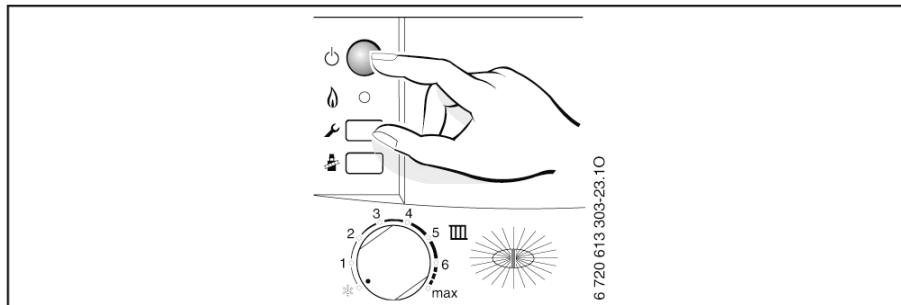
لذا، ضروری است که دستورات مربوط به نوع برنامه کنترل کننده ای که روی دستگاه نصب شده مورد مطالعه قرار گیرد.



1-5- روشن و خاموش کردن دستگاه

روشن کردن

◀◀ با فشار دادن بر روی دکمه مربوطه، دستگاه را روشن نمایید. چراغ قرمز مربوط به روشن شدن دستگاه روشن شده و صفحه نمایشگر دمای آب گرم شوفاژ را نشان می دهد.



خاموش کردن

◀◀ چنانچه بر روی دکمه خاموش و روشن کردن فشار وارد آورید دستگاه خاموش می گردد و چراغ مربوطه خاموش می شود.

◀◀ چنانچه در نظر است که دستگاه برای مدت طولانی در حالت خاموش باقی بماند بایستی با مراجعه به فصل (5-6) ، سیستم حفاظتی ضد یخ زدن و سیستم ضد گیرپاژ را مورد استفاده قرار دهید.

5-2 - روشن کردن سیستم گرمایش مرکزی (شوفاز)

دمای آب گرم سیستم گرمایش مرکزی (شوفاز) را می توان بین 40 و 88 درجه سانتیگراد تنظیم نمود.

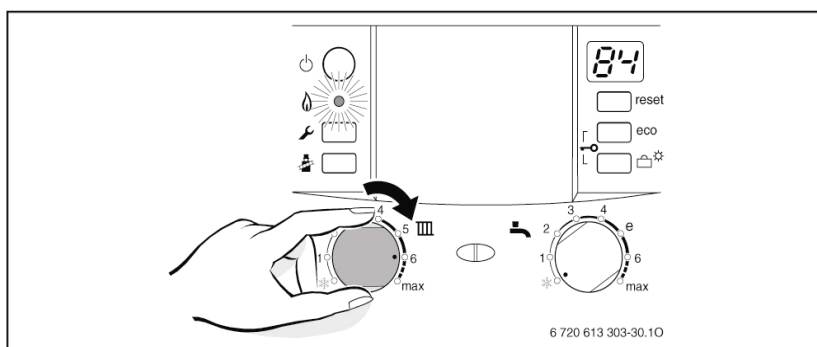
چنانچه از سیستم گرمایش از کف استفاده می نمائید بایستی دقت نمائید که دمای آب در سیستم گرمایش از کف از حداکثر مجاز تجاوز ننماید. (55° - 45° C)



با گرداندن سلکتور تنظیم دمای آب شوفاز (شکل III مطابق شماره 7) می توان حداکثر حرارت مناسب در دستگاه حرارت مرکزی خود را انتخاب نمود:

- برای سیستم گرمایش از کف مثلاً به موقعیت شماره 2 (تقریباً 49 درجه سانتیگراد)
- سیستم حرارت مرکزی با حرارت کم به موقعیت شماره 5 (تقریباً 74 درجه سانتیگراد)

سیستم حرارت مرکزی که حداکثر حرارت آن 88 درجه سانتیگراد باشد سلکتور تنظیم دمای شوفاز را در موقعیت حداکثر قرار دهید.



| موقعیت | دمای آب گرم در CH (حرارت مرکزی شوفاژ) |
|--------|---------------------------------------|
| 1 | تقریباً 40 درجه سانتیگراد |
| 2 | تقریباً 49 درجه سانتیگراد |
| 3 | تقریباً 58 درجه سانتیگراد |
| 4 | تقریباً 65 درجه سانتیگراد |
| 5 | تقریباً 74 درجه سانتیگراد |
| 6 | تقریباً 84 درجه سانتیگراد |
| حداکثر | تقریباً 88 درجه سانتیگراد |

جدول شماره 1

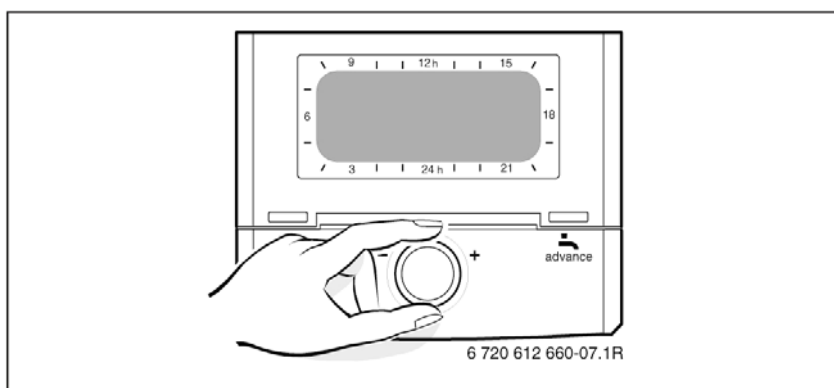
3-5- کنترل‌های سیستم

دستورالعمل‌های نحوه بهره‌گیری از برنامه‌های حرارتی دستگاه را مطالعه و اجرا نمائید.




دستورالعمل‌ها شما را در موارد زیر راهنمایی می‌نماید:

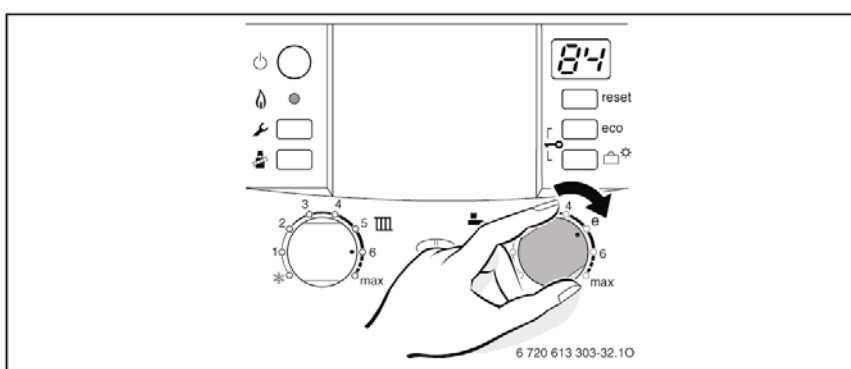
- ◀◀ چگونگی تنظیم نمودن وضعیت کار دستگاه و برنامه کنترل کننده منحنی حرارتی هوای خارج از منزل
- ◀◀ چگونگی تنظیم حرارت اتاق
- ◀◀ چگونگی بهره‌برداری اقتصادی و نحوه صرفه‌جویی در انرژی



4-5- تنظیم حرارت آب گرم مصرفی بهداشتی

1-4-5- حرارت آب گرم داخل منزل

◀ از طریق سلکتور تنظیم دمای آبگرم مصرفی ، دمای مورد نظر را انتخاب کنید. صفحه نمایش دمای آب گرم در مدار حرارت مرکزی شوفاژ CH را نشان می دهد.



| سلکتور دمای آبگرم | حرارت آب گرم مصرفی |
|-------------------|---------------------------|
| 1 | تقریباً 40 درجه سانتیگراد |
| 2 | تقریباً 45 درجه سانتیگراد |
| 3 | تقریباً 49 درجه سانتیگراد |
| 4 | تقریباً 52 درجه سانتیگراد |

| | |
|---------------------------|--------|
| تقریباً 56 درجه سانتیگراد | 5 |
| تقریباً 58 درجه سانتیگراد | 6 |
| تقریباً 60 درجه سانتیگراد | حداکثر |

جدول شماره 2

دکمه ECO (دکمه مربوط به استفاده اقتصادی از دستگاه)

چنانچه دکمه ECO را فشار داده و آنرا در حالت فشرده نگهداشته تا چراغ روشن شود، دستگاه از حالت راحتی به حالت اقتصادی درمی آید.

حالت راحتی، چراغ ECO (چراغ مربوط به صرفه جوئی اقتصادی از دستگاه خاموش است) (حالت همیشگی)

دستگاه بطور خودکار دمای خود را طبق دمای تنظیم شده ثابت نگه می دارد و این بدین معنی است که تقریباً بلافاصله بعد از اینکه شیر آبگرم مصرفی باز شود آبگرم دلخواه در کوتاهترین زمان آماده می شود.

در نتیجه جهت گرم ماندن دستگاه، دستگاه به تناوب خودبخود روشن و خاموش می شود حتی در حالتیکه از آبگرم مصرفی استفاده نگردد.

استفاده از دستگاه در حالت صرفه جوئی (چراغ صرف جوئی روشن است)

این حالت فقط زمانی کاربرد دارد که دستگاه در حالت تابستانی باشد.

-دستگاه گرم نمی شود مگر اینکه شیر آب گرم باز شود.

-علامت تقاضای آب گرم

چنانچه دستگاه در حالت ECO باشد و شما یک لحظه شیر آب گرم را سریع باز کرده و بلافاصله ببندید دستگاه روشن شده و شروع به گرم کردن دستگاه تا دمای تنظیم شده می گردد (یعنی باز و بسته نمودن آبی شیر آب گرم مصرفی باعث می شود تا دستگاه خطا نموده و به حالت کار راحتی برود).

دستگاه فقط در صورتیکه نیاز آب گرم مصرفی را دریافت کند، استفاده از گاز را به حداکثر می رساند در واقع در مصرف گاز صرفه جوئی می شود.

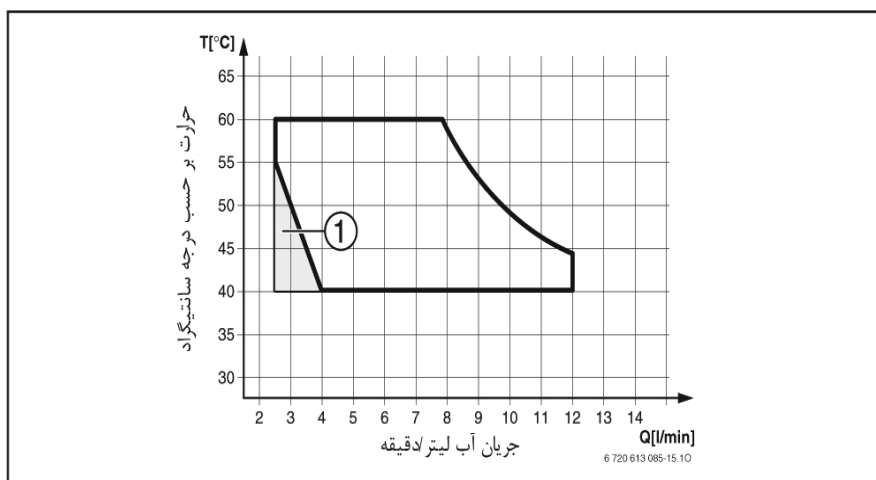


5-4-2- دمای آب گرم و نسبت آن با دمای آب گرم مصرفی

درجه حرارت آب گرم مصرفی را می توان بین 40 الی 60 درجه سانتیگراد تنظیم نمود ولی چنانچه آب گرم بیشتری استفاده شود درجه حرارت آب گرم بر حسب جدول زیر افت خواهد داشت.

اخطار - خطر تاول زدن پوست

چنانچه مقدار کمی آب گرم مصرف شود (مراجعه به جدول و قسمتی که برنگ خاکستری نشان داده شده است) امکان دارد که حرارت آن به 80 درجه سانتیگراد نیز برسد!





حرارت آب سرد، 15°C ، حرارت سانتیگراد می باشد.

ساعت تایمر دستگاه بر حسب نیاز مرتباً دستگاه را خاموش و روشن می نماید.



درجه حرارت آب سرد 15°C درجه سانتیگراد در نظر گرفته شده است.

5-5- حالت تابستانی (حرارت مرکزی خاموش و تنها آب گرم مصرفی وجود دارد)

- ◀ سوئیچ قطع وصل دستگاه را در حالت روشن باقی گذارید.
 - ◀ سلکتور تنظیم دمای آب سیستم شوفاژ  را در جهت خلاف عقربه ساعت تا انتها بچرخانید .
- پمپ سیستم شوفاژ خاموش می شود و در نتیجه گرمایش حرارت مرکزی قطع می گردد. بایستی توجه داشت که با انجام این عمل هم چنان گرمایش آب گرم مصرفی وجود داشته و برق به سیستم های کنترل کننده مانند کنترل حرارت و تایمر و ... می رسد و آنها فعال باقی می مانند.

اخطار - خطر یخ بستن سیستم شوفاژ

حفاظت بر ضد یخ بستن لوله های آب فقط برای دستگاه در نظر گرفته شده است.



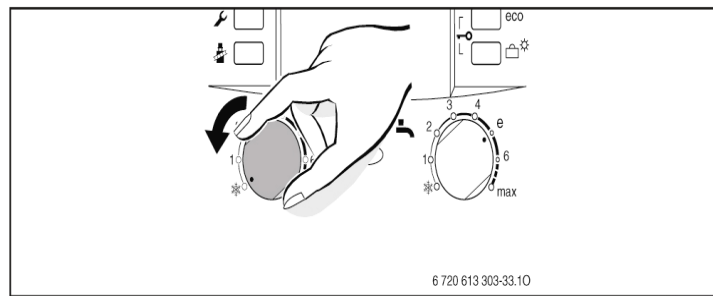
5-6 - حفاظت در برابر یخ زدگی

حفاظت در برابر یخ زدگی برای دستگاه حرارتی:

◀ کلید قطع و وصل را در حالت روشن باقی بگذارید.

◀ سلکتور تنظیم دمای آب سیستم شوفاژ III را در جهت عقربه ساعت تا انتها بچرخانید ❄️.

پمپ سیستم شوفاژ خاموش می شود و در نتیجه گرمایش حرارت مرکزی قطع می گردد. بایستی توجه داشت که با انجام این عمل، آب گرم مصرفی وجودداشته و برق به سیستمهای کنترل کننده مانند کنترل حرارت و تایمر و ... می رسد و آنها فعال باقی می ماند.



اخطار - خطر یخ بستن سیستم شوفاژ

حفاظت بر ضد یخ بستن لوله های آب فقط برای دستگاه در نظر گرفته شده است.




◀ چنانچه قرار باشد که مشعل دستگاه را در حالت قطع قرار دهیم (عدم نیاز گرمایشی) بایستی به سیستم آب شوفاژ (مراجعه به دستورالعمل نصب دستگاه) ماده ضد یخ اضافه کرده و سیستم آبگرم مصرفی دستگاه را تخلیه نمائیم.

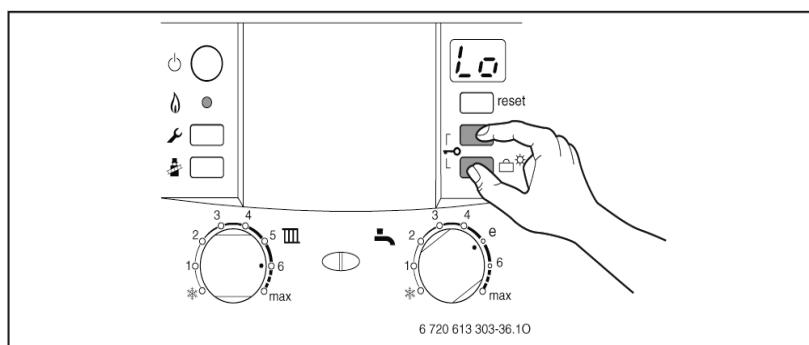
اطلاعات اضافی در این رابطه، در بخش سیستم کنترل کننده آب گرم وجود دارد.

5-7- کلید قفل کردن دستگاه

کلید قفل نمودن دستگاه بر روی واحد کنترل کننده دستگاه وجود دارد و کلیه سلکتورهای شوفاژ و آب گرم مصرفی و سایر دکمه ها را با استثنای کلید اصلی قطع و وصل، را قفل مینماید.

بمنظور قفل کردن دستگاه:


◀ هر دو دکمه را با هم فشار داده و تقریباً پنج ثانیه در حالت داخل نگه دارید تا اینکه صفحه شان نشان دهنده شکل  را نشان دهد(به شکل زیر مراجعه شود).




بمنظور باز کردن قفل دستگاه:

◀ هر دو دکمه را فشار داده (مطابق شکل) تا اینکه صفحه نشان دهنده تنها درجه حرارت آب شوفاژ (حرارت مرکزی) را نشان دهد.

8-5- حالت تعطیلات


بمنظور بکار انداختن حالت تعطیلات در هنگامیکه ساکنین در خانه نیستند بایستی:
◀ دکمه تعطیلات  را فشار داده تا اینکه چراغ مربوطه روشن شود.
در مورد تعطیلات سیستم حرارت مرکزی (شوفاژ) و تولید آب گرم مصرفی DHW خاموش می گردند؛ و تنها سیستم ضد یخ بستن و ضد گیرپاژ دستگاه فعال باقی می ماند (مراجعه به فصل 5-6)

به منظور از کار انداختن مود تعطیلات:
◀ دکمه تعطیلات  را فشار داده تا چراغ مربوطه خاموش گردد و دستگاه به حالت عملکرد عادی خود برگشته و برابر تنظیمات انجام شده قبلی فعال گردد.

5-9- در صورت وجود اشکال

چنانچه اشکالی در عملکرد دستگاه پدید آید صفحه نمایش دستگاه کد مربوط به آن مشکل را نشان خواهد داد و چراغ عمل کرد دستگاه شروع به چشمک زدن کرده و علاوه بر آن چراغ تنظیم مجدد دستگاه RESET نیز شروع به چشمک زدن خواهد کرد.

چنانچه دکمه تنظیم مجدد RESET چشمک می زند:

◀ دکمه آنرا به داخل فشار داده و تا زمانیکه نشان دهنده دستگاه علامت  را نشان دهد فشرده نگهدارید دستگاه دوباره کار خود را شروع کرده و درجه حرارت جریان آب شوفاژ توسط صفحه نمایش نمایش نشان داده خواهد شد.

چنانچه دکمه تنظیم مجدد (REST) چشمک نمی زند:

◀ دستگاه را از طریق کلید اصلی خاموش و سپس روشن نمائید.

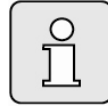
دستگاه دوباره کار خود را شروع کرده و درجه حرارت آب سیستم شوفاژ توسط صفحه نمایش نشان داده خواهد شد.

چنانچه اشکال باقی مانده و نتوان آنرا رفع نمود:

◀ به نماینده مجاز خدمات پس از فروش خود و یا به مرکز سرویس خدمات شرکت تلفن نمائید و با دادن اطلاعات مربوط به دستگاه و نوع اشکالی که پدید آمده از آنها کمک بخواهید (مراجعه به صفحه 35).

10-5 - نحوه عملکرد ضد گیرپاژ در سیستم کنترلی پمپ شوفاژ

این سیستم از گیرپاژ کردن و از کار افتادن پمپ شوفاژ در هنگامیکه برای مدت طولانی بلا استفاده بماند جلوگیری خواهد کرد.



هر زمان که برد سوئیچ پمپ را قطع نماید تایمر دستگاه بکار میافتد و چنانچه برای مدت 24 ساعت از پمپ استفاده نگردد، تایمر دستگاه پمپ را برای مدت کوتاهی روشن و سپس

29

نحوه بهره برداری و استفاده

11-5 - کنترل نمودن و صحت تخلیه جریان دود خروجی از دستگاه توسط سنسور دود دستگاه (دستگاههای مجهز به mfk)

دستگاه دارای دو سیستم کنترل دودهای خروجی از دستگاه می باشد. در صورت نشت دود از محل کلاhek تعدیل دستگاه، سیستم سنسور دود دستگاه را خاموش کرده و کد A4 بر روی صفحه نمایشگر ظاهر می شود. چنانچه نشت دود از کلاhek تعدیل دستگاه صورت گیرد، سیستم دیفرانسیل دستگاه را خاموش کرده و کد A2 بر روی صفحه نمایشگر دستگاه ظاهر می شود. پس از 20 دقیقه دستگاه مجدداً روشن شده و شروع بکار خواهد کرد.

چنانچه دستگاه مرتباً و بدین طریق خاموش و روشن شود:
◀ به مرکز خدمات پس از فروش و یا به مرکز سرویس خدمات به مشتری تلفن نمائید و با ذکر مشخصات دستگاه خود و کد صفحه نمایشگر از آنان یاری بخواهید (مراجعه به صفحه 35).

5-12 - کدهائی که روی صفحه نمایشگر ظاهر می شوند

| مفهوم | کد نمایش داده شده |
|---|-------------------|
| دستگاه در حالت قفل فعال می باشد. | Lo |
| عملکرد خشک کردن هنگامی روشن می شود که روی کنترل کننده درجه حرارت خارج، بخش خشک کن آن فعال گردد - به دستورالعمل برنامه ریزی دستگاه مراجعه شود. | dr |
| سیستم در حال ضد عفونی کردن از طریق حرارت می باشد. | Lo |
| سیستم ضد گیرپاژ پمپ فعال شده است. | 11 |
| سیستم آب گرم فعال است و یا حالت راحتی فعال شده است. | 88 |

6- نکاتی در مورد صرفه جوئی در انرژی

بهره برداری و گرم کردن بطریق اقتصادی
مشعل و مبدل دستگاه بنحوی طراحی شده است که ضمن اینکه مصرف سوخت گاز و
دودهای حاصله را در حداقل مقدار نگه میدارد بهترین شرایط زیست را برای مصرف کننده
فراهم آورد مقدار گاز مصرفی بر اساس درجه حرارتی که تنظیم شده است مورد استفاده
دستگاه قرار می گیرد و چنانچه حرارت انتخاب شده را کاهش دهیم گاز مصرفی دستگاه نیز
کاهش خواهد یافت این نوع روش بهره برداری از دستگاه بنام کنترل مرحله ای
(Modulating control) نامیده می شود کنترل مرحله ای نوسانات حرارتی آب گرم
شופاژ را به حداقل رسانده و حرارت مطبوع و یکنواختی را برای کلیه اتاقهای منزل تامین
می نماید و علی رغم روشن ماندن طولانی مشعل، مصرف گاز آن نسبت به دستگاههایی که
مرتباً خاموش و روشن می گردند، بمراتب کمتر است.

کنترل/نگهداری

بمنظور حصول اطمینان از عملکرد صحیح و مناسب دستگاه و در حداقل نگهداشتن مصرف گاز و اثرات حاصله از آن بر محیط زیست (مانند دود و آلودگی و غیره) توصیه می گردد که نمایندگیهای خدمات پس از فروش مجاز قرارداد تنظیم شود تا دستگاه مورد بازرسی سالیانه و در صورت لزوم تعمیر و نگهداری قرار گیرد.

سیستم کنترل حرارت (مختص آلمان)

بر اساس استانداردها و قوانین مدنی برخی از کشورها، سیستم حرارت مرکزی (شופاژ) بایستی از طریق ترموستات اتاق منازل و یا بر اساس برنامه ریزی نسبت به حرارت هوای خارج و یا شیرهای شופاژی که دارای حرارت سنج می باشند برنامه ریزی و تنظیم گردند. در این مورد اطلاعات و دستورالعملهای بیشتری در بخش بهره برداری عملیاتی از دستگاه وجود دارد.

ترموستات

در ابتدا ترموستات اتاقی را کاملاً و تا حد **max** بگذارید و پس از اینکه اتاق برای مدت طولانی در این درجه حرارت ماند آنگاه ترموستات اتاقی را مجدداً بر اساس منحنی حرارتی تنظیم نمایید.

گرمایش از کف

هرگز حرارت سیستم شופاژ گرمایش از کف را بیش از آنچه که کارخانه سازنده توصیه نموده تنظیم ننمایید.

تهویه

پنجره های اتاق را در حالت نیمه باز قرار ندهید زیرا که در این حالت اتاق مرتباً سرد گشته و تهویه اتاق نیز بطور کامل صورت نمیگیرد. توصیه می گردد که به منظور تهویه صحیح و

کامل اتاق، پنجره را برای مدت کوتاهی کاملاً باز نگهداشته و سپس آنرا کاملاً ببندید. در هنگام تهویه کامل ترموستات اتاق را خاموش نمائید.

آبگرم

تنظیم حرارت کمتر برای آب گرم موجب صرفه جوئی فراوانی در مصرف گاز می گردد. همچنین تنظیم حرارت کمتر بر روی ترموستات اتاقها نیز باعث کاهش بیشتر سوخت و صرفه جوئی در انرژی می گردد. علاوه بر اینها، افزایش حرارت آب موجب جرم گرفتن جدار داخلی مبدل و لوله ها (رسوب کلسیم) گشته که در نتیجه، تبادل حرارتی مبدل کاهش خواهد یافت (مثلاً زمان بیشتری برای گرم شدن آب نیاز بوده و روی هم رفته راندمان مشعل کاهش می یابد).

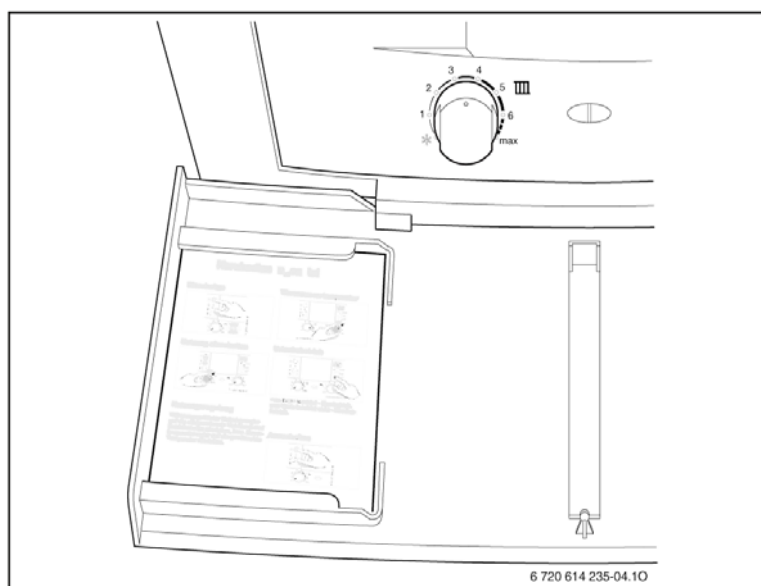
پمپ گردش برگشت آب مصرفی

چنانچه از یک پمپ اضافی برای گردش آب گرم مصرفی استفاده می گردد، توصیه می شود که از یک دستگاه برنامه ریز ساعتی برای عملکرد صحیح پمپ و بر حسب نیاز حرارتی بهره برداری نمایید (مثلاً صبح، بعد از ظهر و یا شب و...).

7- اطلاعات عمومی

تمیز نمودن پوشش خارجی دستگاه
 با استفاده از پارچه نم دار پوشش دستگاه را تمیز نمایید. از بکار بردن وسائل خشن و زبر و یا
 مواد پاک کننده شیمیایی خودداری فرمایید.
 دفترچه راهنمای استفاده از دستگاه را در دسترس داشته باشید.

پس از مطالعه این دستورالعمل، شما می توانید (برابر فصل 8) آنرا تا نموده و در
 محفظه ای که در داخل پوشش دستگاه برای آن در نظر گرفته شده است قرار
 داده تا همیشه در دسترس باشد.



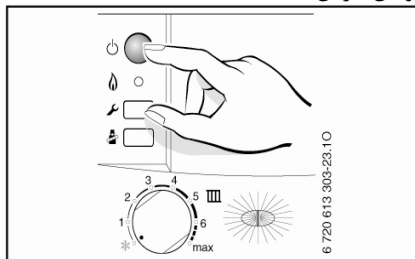
مشخصات دستگاه

چنانچه نیاز به تماس با بخش خدمات به مشتری باشید دانستن اطلاعات مربوط به دستگاه خویش کمک فراوانی در پیدا کردن و رفع مشکل دستگاه می باشد. مشروح مشخصات دستگاه را می توان در روی صفحه مشخصات و یا برچسب که در داخل پوشش دستگاه نصب یا چسبانده شده است پیدا نمائید.

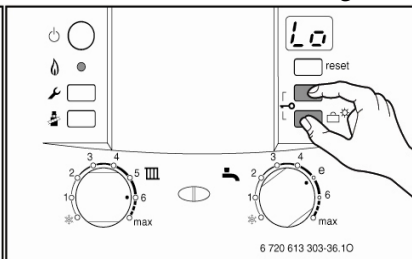
- مدل دستگاه
- تاریخ تولید
- تاریخ راه اندازی
- نصب توسط

8- دستورالعمل بهره برداری از دستگاه - نگاه اجمالی

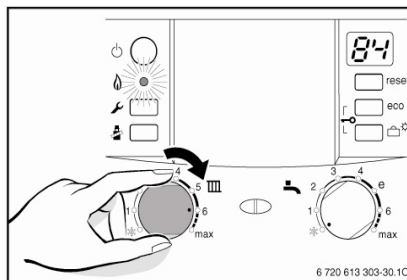
روشن کردن



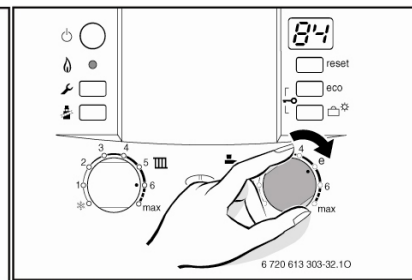
کلید قفل دستگاه



روشن نمودن شویفاز



آبگرمکن منزل



چراغ وضعیت اقتصادی روشن - در حالت
اقتصادی است.
چراغ وضعیت اقتصادی خاموش - در حالت
راحتی است.

کنترل سیستم
برنامه ریز حرارتی هوای خارج را بر اساس
جدول حرارت ، و نحوه بهره برداری از
دستگاه و ترموستات داخل اتاق تنظیم
می نمایید.

حفاظت در برابر یخ زدن