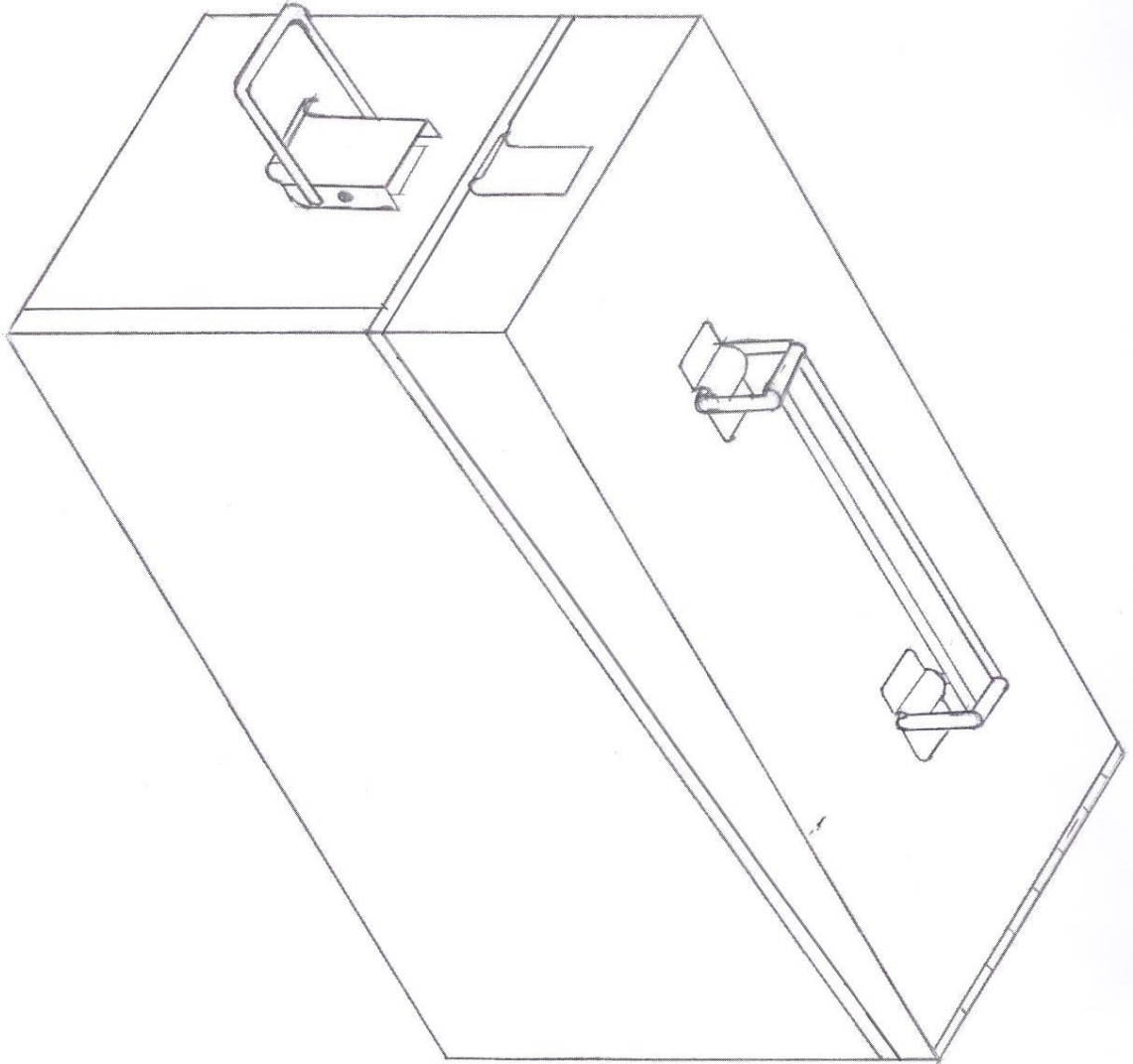


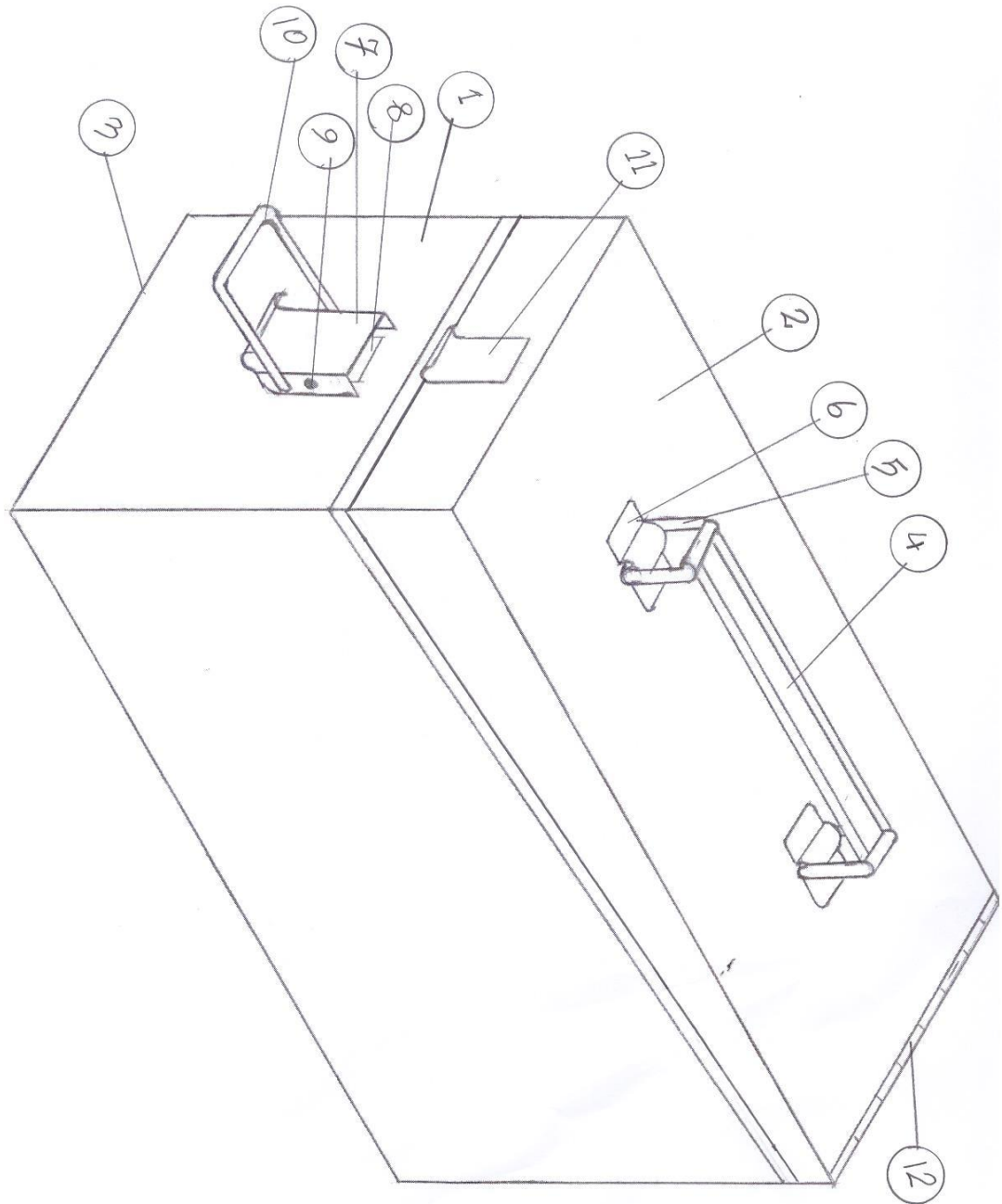
به نام خدا

چهاردهمین دوره مسابقات علمی عملی شاخه فنی و حرفه‌ای سال ۱۳۹۶

نام رشته: صنایع فلزی

برابر نقشه داده شده جعبه ابزار را بسازید.



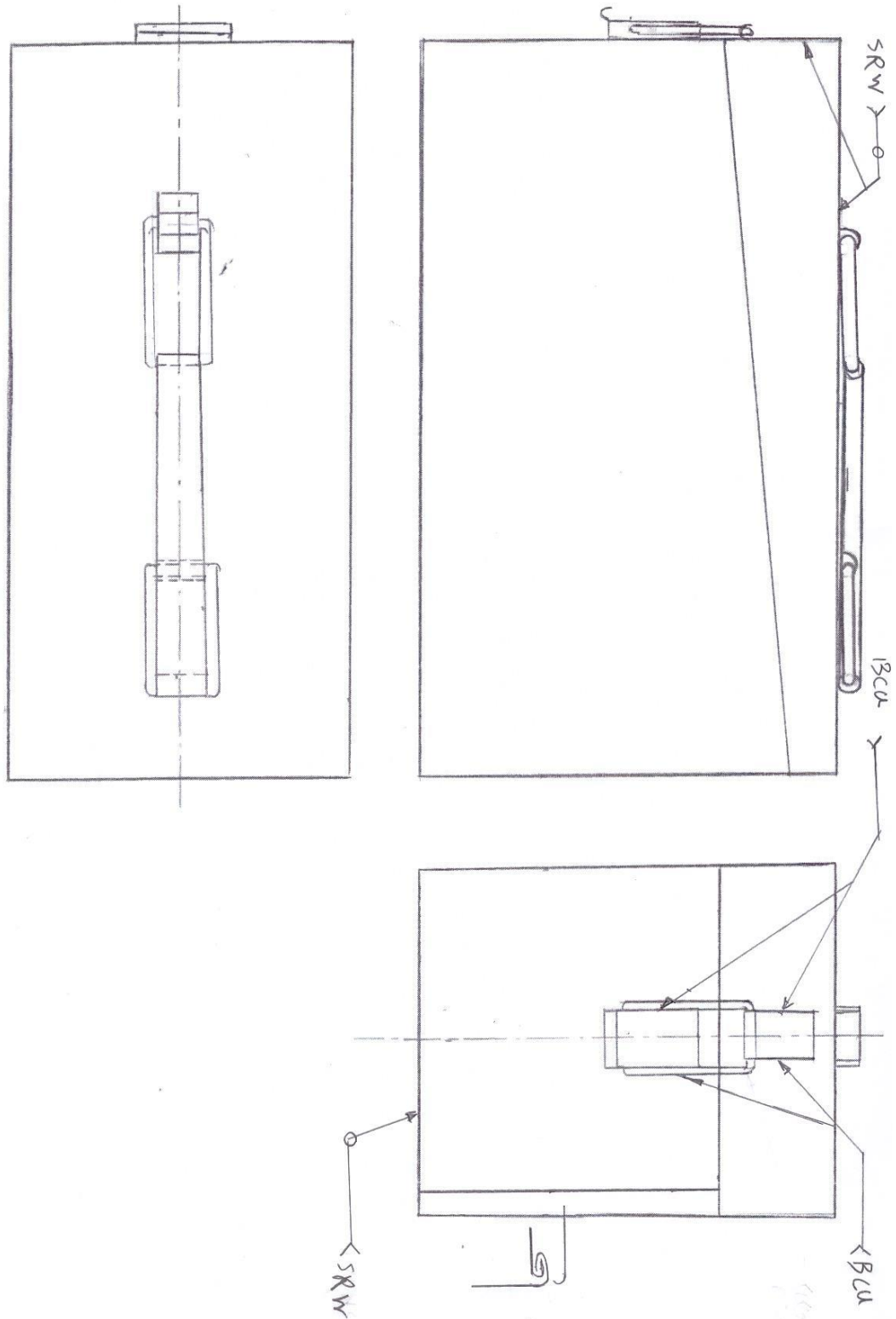


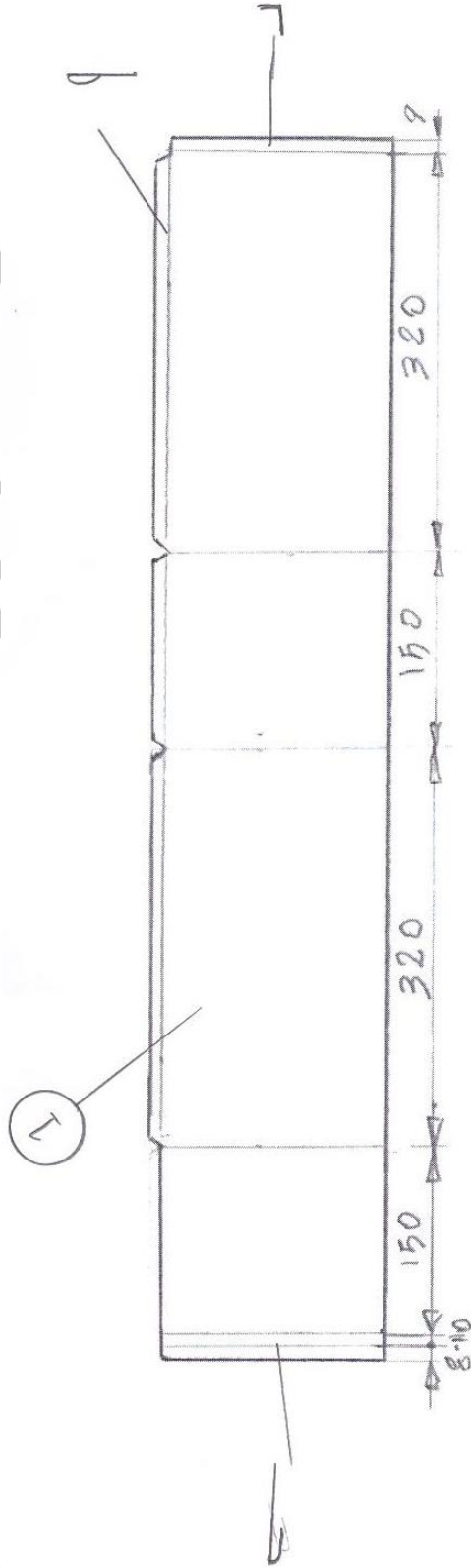
شماره قطعه	نام قطعه	تعداد	ابعاد	توضیح
۱	بدنه اصلی جعبه ابزار	۱	۹۶۷ × ۱۸۵ × ۰,۷۵	اتصال بدنه فرنگی پیچ گوشه می باشد.
۲	درب جعبه ابزار	۱	۳۷۲ × ۲۶۰ × ۰,۷۵	
۳	کف جعبه ابزار	۱	۳۵۰ × ۱۸۰ × ۰,۷۵	
۴	دستگیره جعبه ابزار	۱	۱۷۰ × ۳۸ × ۰,۷۵	
۵	حلقه جعبه ابزار	۲	L = 140 D = 3	
۶	پل اتصال دستگیره	۲	۴۰ × ۲۰ × ۰,۷۵	
۷	قطعه روی قفل	۱	۴۵ × ۳۶ × ۱	
۸	قطعه زیری قفل	۱	۳۸ × ۳۵ × ۱	
۹	مفتول اتصال قطعه روی به زیری قفل	۱	L = 30 D = 3	
۱۰	حلقه اتصال قفل	۱	L = 134 D = 3	
۱۱	قطعه اتصال قفل	۱	۳۵ × ۲۰ × ۱	
۱۲	لولا نواری	۱	L = 140	

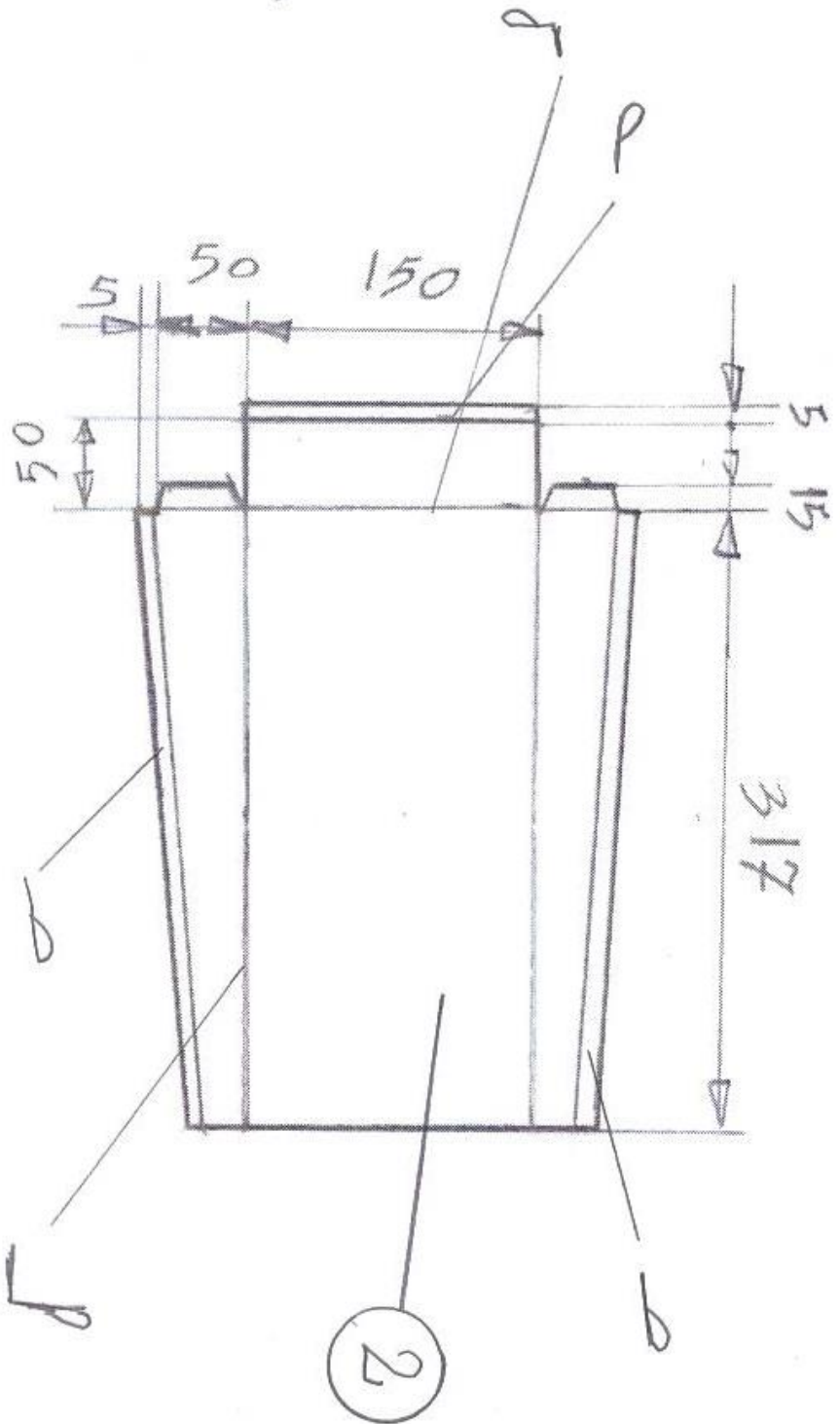
نام رشته: صنایع فلزی

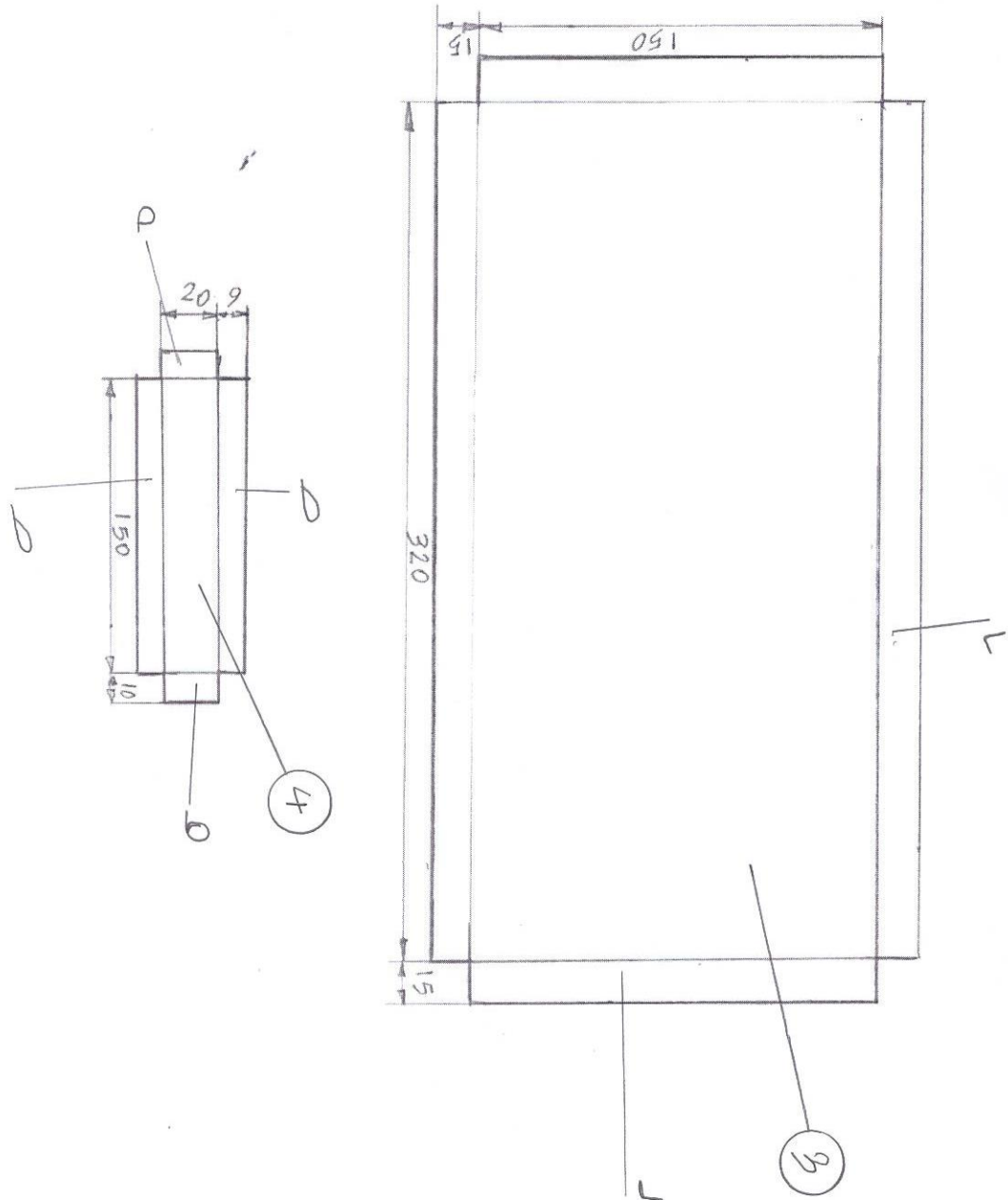
توجه:

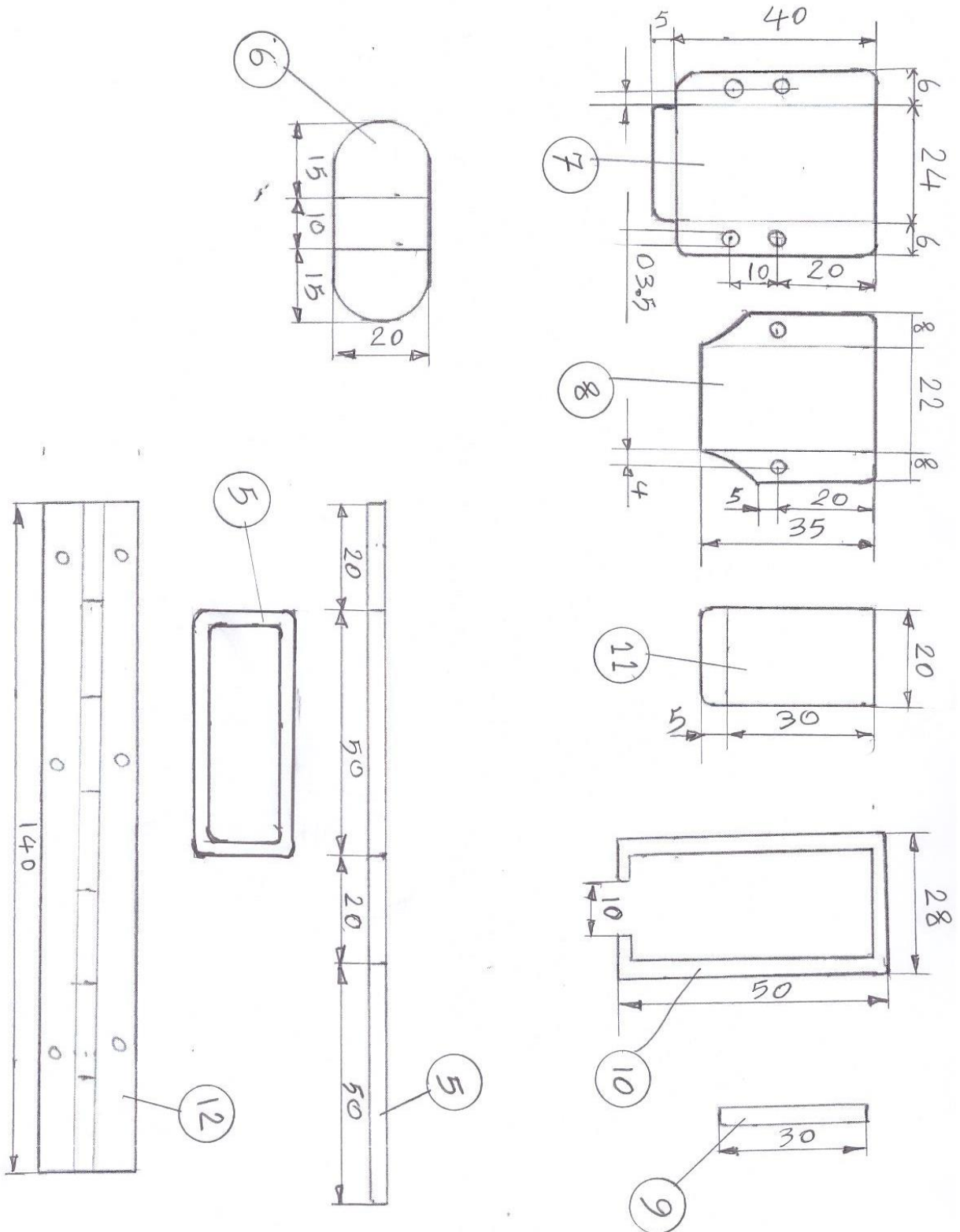
- ۱- در قطعاتی که نیاز به خمکاری داشته و می بایست در یکدیگر مونتاژ شوند محاسبه مقدار کسر ورق بعهده شرکت کنندگان می باشد.
- ۲- در محاسبه طول اولیه مفتول ها حتما فاز خنثی در نظر گرفته شود و اندازه های روی نقشه اندازه تئوری می باشد.
- ۳- مهارت جوشکاری اکسی گاز بصورت لحیم کاری و در اتصال قطعات قفل به بدنه در نظر گرفته شده است.











به نام خدا

چهاردهمین دوره مسابقات علمی عملی شاخه فنی و حرفه‌ای سال ۱۳۹۶

نام رشته: صنایع فلزی

