

۱- شیرهای کنترل^۱

۱-۱- مقدمه

عناصر کنترل نهایی زیادی وجود دارند که برای کنترل جریان سیال بکار می‌روند. این عناصر می‌توانند به اشکال مختلفی مثل پمپ‌های اندازه‌گیری، دمپرها، پره‌های فن یا حتی تنظیم‌کننده‌های سرعت موتور باشند اما رایجترین عنصر کنترل نهایی، شیر کنترل است.

شیر کنترل، همانند یک مقاومت متغیر عمل می‌کند و افت فشاری در خط لوله ایجاد می‌کند که به آن گلوگاه یا کنترل دریچه^۲ گفته می‌شود.

اغلب شیرهای کنترل، به منظور کنترل دریچه، درصد مشخصی باز می‌شوند اما هنگامیکه جریان قطع می‌شود، شیر کنترل باید قادر باشد شرایط کاملاً بسته^۳ را فراهم آورد.

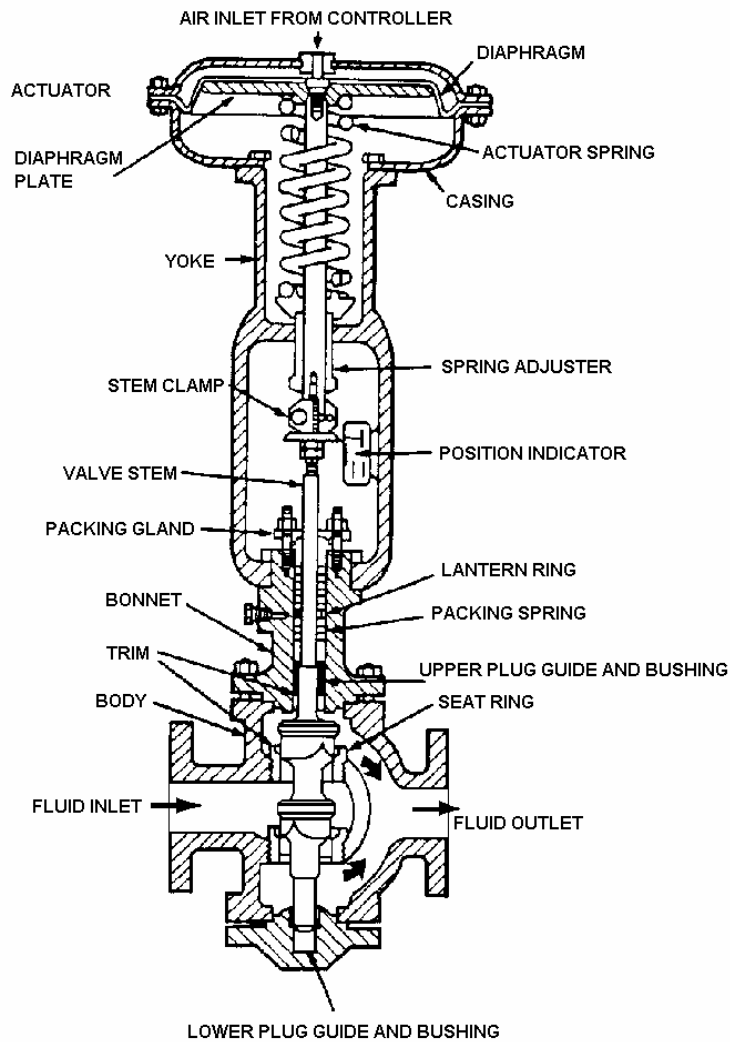
یادآوری می‌شود که موضوع شیرهای کنترل و رفتار سیال عبوری از آن، خودش یک علم شده است. کتابهای زیادی توسط سازندگان شیر و انتشارات مستقل، تألیف شده است که تمامی جنبه‌های ساخت شیر، مشخصات شیر، رفتار سیال، اندازه شیر، نویز شیر و غیره را می‌پوشانند. بنابراین باید کاملاً درک شود که این مجموعه، تنها مقدمه‌ای بر موضوع است.

در اکثر سیستمهای کنترل، شیر کنترل، بیشتر از سایر اجزاء، در معرض شرایط شدید، دما، فشار، خوردگی و آلودگی قرار دارد، اما باید حداقل مقدار تعمیرات بر روی آن انجام شود و جریان سیال پروسه را کنترل کند.

دیاگرام زیر، یک شیر کنترل نیوماتیکی را نشان می‌دهد. توجه شود که شیر کنترل از دو جزء عمده تشکیل می‌شود: بدنه شیر^۴ و اکچویاتور^۵. این نوع شیر، از نوع

-
1. Control Valves
 2. Throttling
 3. Tight Shut off
 4. Valve Body
 5. Actuator

شیرهای Sliding Stem است (گروههای دیگر شیرها، از نوع شیرهای با محور چرخان^۱ می‌باشند).



شکل ۱-۱- شیر کنترل نمونه

1. Rotary Shaft

عملکرد شیر کنترل، نسبتاً ساده است. اعمال فشار هوا به بالای دیافراگم قابل ارتجاع، نیرویی در جهت پایین ایجاد می‌کند. این نیرو، میله^۱ شیر را به طرف پایین، خلاف جهت عمل فنر مهارکننده، حرکت می‌دهد. این حرکت تا آنجا ادامه می‌یابد که پلاگ^۲ به جایگاه^۳ برسد یا نیروی در جهت بالای فنر (و فشار سیال عبوری، اگر شیر در سرویس است) با نیروی در جهت پایین اکچویاتور^۴ برابر شود. در این نقطه، جایگاه شیر، حرکت را متوقف می‌کند.

۲- اصطلاحات فنی^۵ شیر کنترل

اصطلاحات فنی شیر کنترل خیلی وسیع است و بهترین روش یادگیری آنها، استفاده از هندبوک‌ها و کاتالوگ‌های سازندگان است. قسمتی از این اصطلاحات به صورت زیر است:

۲-۱- بدنه^۶ شیر

قسمتی از شیر که به لوله‌کشی پروسه متصل است و از درون آن سیال عبور می‌کند، بدنه شیر نامیده می‌شود. بدنه شیر باید همانند لوله‌های پروسه، در مقابل دماها و فشارها، مقاوم باشد.

شیرهای کوچک از طریق پیچ‌های رزوه‌ای^۷ و شیرهای بزرگ از طریق فلنج‌ها^۸ و اتصالات انتهایی جوشی^۹ به لوله‌های پروسه متصل می‌شوند. اتصال به هرگونه که

-
1. Stem
 2. Plug
 3. Seat
 4. Actuator
 5. Terminology
 6. Body
 7. Screwed threads
 8. Flanges
 9. Welded end

برقرار شود، باید بدون نشت باشد و شیر طوری قرار گیرد که هنگام تعمیرات، دسترسی به آن آسان باشد.

۲-۲- درپوش^۱ شیر

مجموعه درپوش یا کلاهک شیر، یک پوشش فلزی است که به بالای بدنه شیر رزوه یا پیچ شده است. کلاهک، میله پلاگ را هدایت می‌کند، قسمت درزبند، میله را در خود جای می‌دهد و مجموعه اکچویاتور را نگه می‌دارد. در سرویس‌های با دمای زیاد، کلاهک‌های بزرگتر به منظور جلوگیری از آسیب‌رساندن دمای زیاد به مواد درزبندی، استفاده می‌شوند. در سرویس‌های با دمای زیاد، شیرها، پره‌های سردکننده‌ای دارند که به کلاهک شیر متصل می‌شوند.

۲-۳- مجموعه جعبه بسته‌بندی^۲

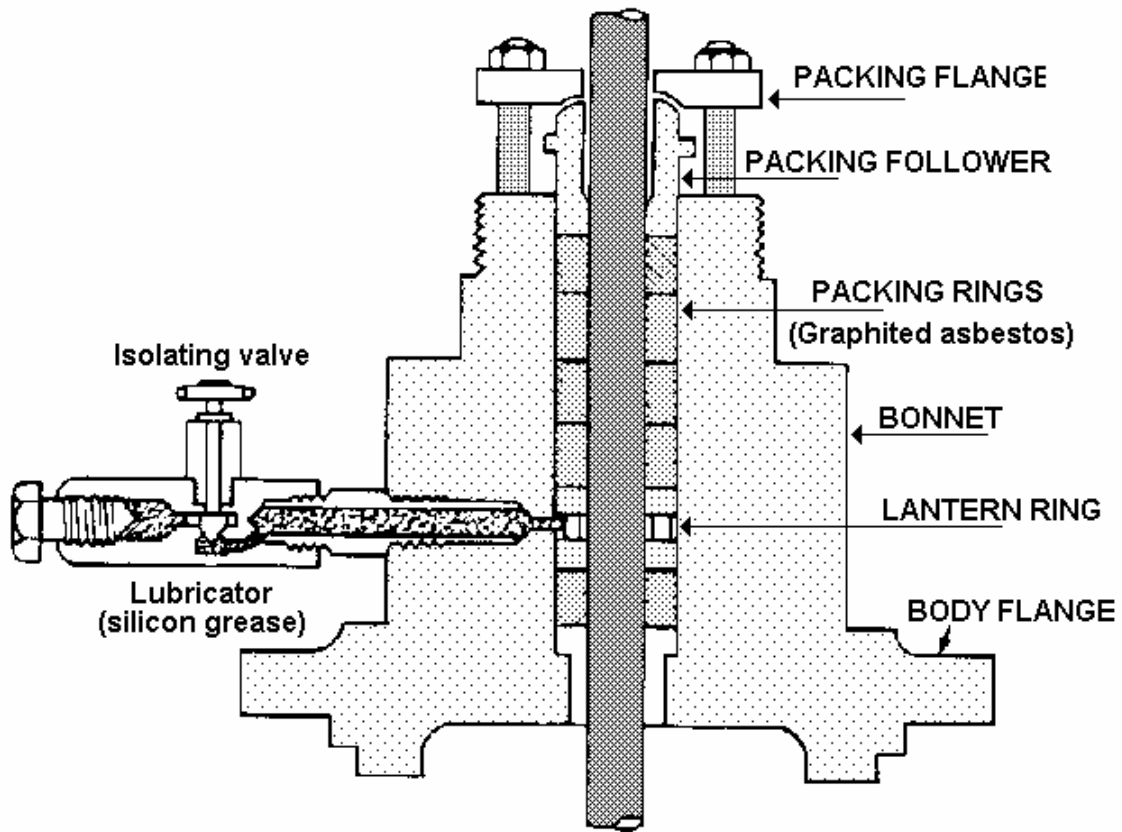
این، قسمتی از مجموعه کلاهک شیر است که برای کمک به جلوگیری از نشتی اطراف میله پلاگ بکار می‌رود و به میله شیر اجازه می‌دهد با حداقل نشتی جریان پروسه، بالا و پایین برود.

چون تمامی اتصالات دیگر بدنه شیر به لوله‌کشی پروسه و بدنه شیر به کلاهک شیر، ثابت یا بدون حرکت است، به سادگی می‌تواند درزبندی شود. اما میله شیر باید بالا و پایین برود. حلقه‌های بسته‌بندی شده درون جعبه بسته‌بندی، سیال پروسه را درزبندی می‌کند و به میله شیر اجازه می‌دهد با حداقل اصطکاک حرکت کند. حلقه‌های بسته‌بندی، معمولاً از یک ماده نرم و قابل فشرده‌شدن نظیر پنبه‌نسوز، تفلون و غیره ساخته می‌شوند.

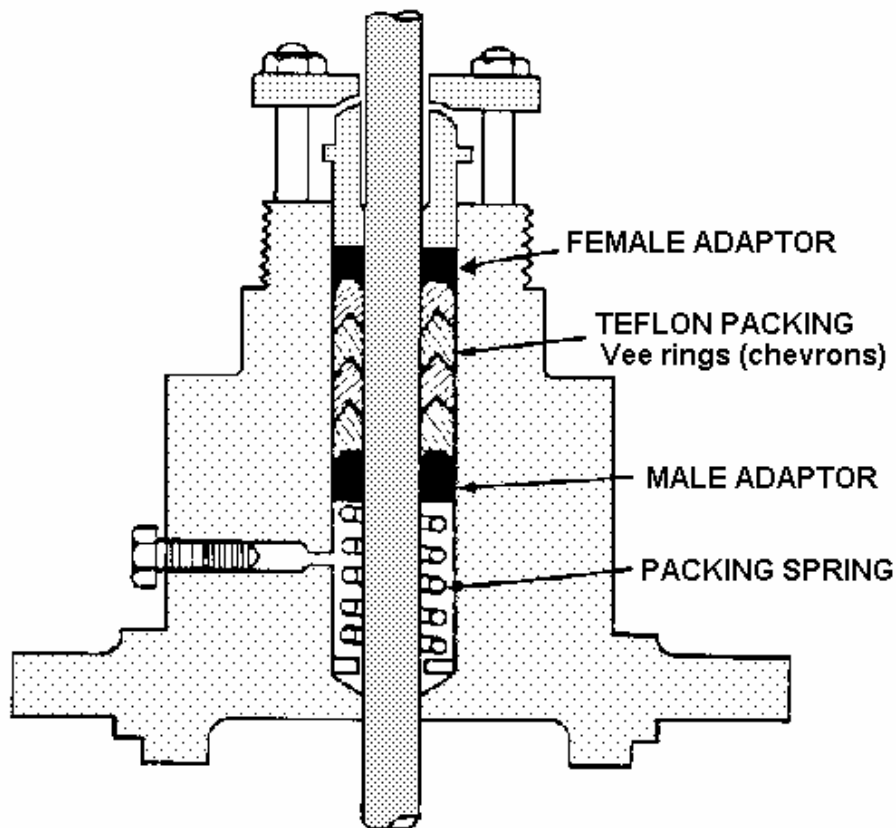
عمل بسته‌بندی، گلند فشاری یا فلنج و فشردن حلقه‌های بسته‌بندی بطور محکم اطراف میله شیر، جهت ایجاد یک درزبندی ضدنشتی است. اما در شرایط عادی کار شیر کنترل، دیدن نشتی اطراف میله شیر، غیرطبیعی نیست. با تعمیرات منظم،

-
1. Bonnet
 2. Packing Box Assembly

پیچ‌های بسته‌بندی می‌توانند جهت تصحیح فشار تنظیم شوند. این پیچ‌ها باید آنقدر محکم شوند که نشتی را حداقل کنند نه آنقدر که سبب خم شدن میله شیر گردند.



شکل ۱-۲- جعبه بسته‌بندی نمونه



شکل ۲-۲- جعبه بسته‌بندی فاقد روغنکاری نمونه

۲-۴- تریم^۱ شیر

در حالت کلی، تریم شیر به تنظیم سیت پلاگ برمی‌گردد. اما بطور کلی، تریم به همه قسمت‌های داخلی شیر که با سیال پروسه در تماس است، مربوط می‌شود که عبارتند از: میله شیر، پلاگ شیر (وسيله‌ای که به میله شیر وصل می‌شود و دبی سیال را کنترل می‌کند)، حلقه درزبندی (حلقه‌ای که درگاه بدنه شیر را شکل می‌دهد)، گایدهای شیر و بوش‌ها، اما شامل بدنه شیر و مجموعه bonnet نمی‌شود.

1. Trim

سازندگان شیر، اغلب مجموعه تریم‌های مختلفی را فراهم می‌کنند بطوریکه می‌توانند در یک بدنه شیر مشخص جای گیرند. بر این اساس، می‌توان بدون تغییر کل شیر، مشخصات شیر را تغییر داد.

۲-۵- یوغ^۱

ساختار بالایی شیر است که مجموعه قاب اکچویتور را حمایت می‌کند. معمولاً یوغ، توسط یک مهره قفل بزرگ به بونت شیر محکم می‌شود. با بازکردن فریم آن، دسترسی به تنظیم کننده کشش فنر، میله شیر و اتصال‌دهنده میله امکان‌پذیر است. باید توجه نمود که یوغ باید آنقدر قوی باشد که در برابر هر نیرویی که توسط اکچویتور، هنگامیکه سعی می‌کند میله شیر را در جای مناسب قرار دهد، به اندازه کافی مقاومت کند. در ساحل دریا، آب نمک باعث خوردگی آن می‌شود بطوریکه تحت فشار کار عادی، خم شده یا می‌شکند.

۲-۶- اکچویتور^۲ (محرک)

در صنایع، انواع مختلفی از اکچویتورها استفاده می‌شوند (گاهی به عنوان جزئی از موتور به آن اشاره می‌شود). در یک کاربرد مشخص، نوع اکچویتور استفاده شده، به فاکتورهای مختلفی بستگی دارد که عبارتند از:

- ✓ پروسه‌ای که باید کنترل شود
- ✓ عملی که باید انجام شود
- ✓ سرعتی که عمل باید رخ دهد

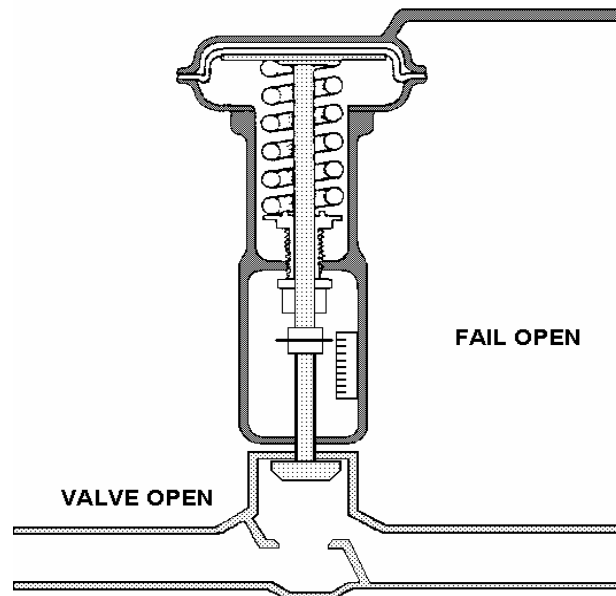
هر چند امروزه اکچویتورهای هیدرولیکی و الکتریکی وجود دارند اما از دیرباز اکچویتورهای فنری و دیافراگمی بعنوان شایع‌ترین نوع اکچویتور در سیستم‌های کنترل اتوماتیک استفاده شده‌اند. اکچویتورهای نیوماتیکی از هوا یا گاز برای تولید حرکت مکانیکی استفاده می‌کنند. حرکت ایجاد شده توسط اکچویتور، در

1. Yoke
2. Actuator

صورتیکه در محدوده حرکت^۱ اکچویاتور باشد، برای قراردادن عنصر کنترلی در هر مکان موردنظر، استفاده می‌شود.

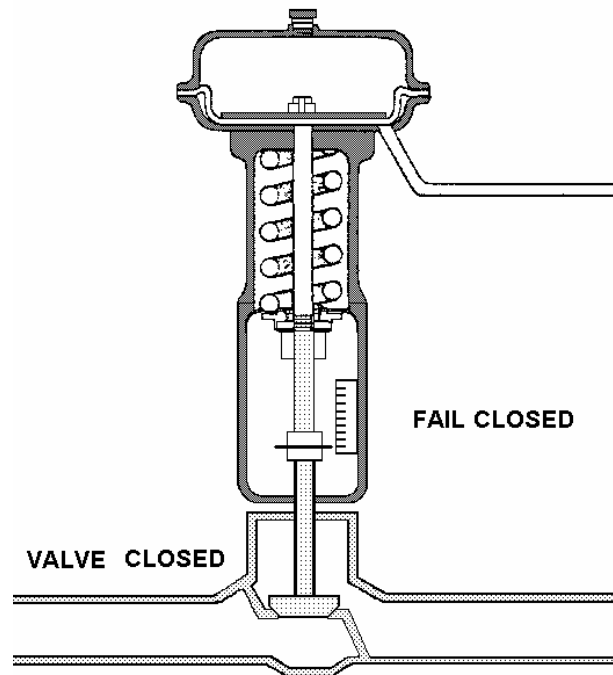
۳- خطا - ایمن (Fail Safe)

اولین مهم در هر کارخانه‌ای، ایمنی است. بنابراین کلمه خطا - ایمن باید در ذهن هر کسی که با کارخانه و تولید سر و کار دارد، حک شود. اغلب شیرهای کنترل نیوماتیکی و شیرهای توقف^۲ اتوماتیک، اکچویاتورهای با فنر بارشده^۳ دارند. هرگاه فشار بار رها شود، فنر، عنصر کنترل نهایی (شیر) را به یکی از موقعیت‌های منتهی‌الیه کاملاً باز یا کاملاً بسته حرکت می‌دهد. موقعیت، براساس ساختار شیر کنترل تعیین می‌شود.



شیر کنترل "نرمال - باز"، وقتی باز است که فشار دیافراگم به فشار اتمسفر کاهش یابد (شکل ۱-۳).

1. Limits of Travel
2. Shut down
3. Spring Loaded
4. Normally Open



شیر کنترل "نرمال - بسته"^۱، وقتی باز بسته است که فشار دیافراگم به فشار اتمسفر کاهش یابد (شکل ۳-۲).

بنابراین، شیر نرمال - بسته، یک شیر خطا - بسته^۲ یا هوا به باز شدن^۳ است. یک شیر نرمال - باز، یک شیر خطا - باز^۴ یا هوا به بسته شدن^۵ است. معیار^۶ انتخاب یکی از اینها، به این بستگی دارد که کدام عمل باعث می شود پروسه ایمن باشد. اگر شرایطی نظیر افت هوای تغذیه، آسیب به اکچویاتور مانند پارگی دیافراگم و غیره رخ دهد، شیر باید به موقعیت نرمال یا خطا - ایمن کاملاً باز یا کاملاً بسته برگردد.

-
1. Normally Close
 2. Fail Close
 3. Air to Open
 4. Fail Open
 5. Air to Close
 6. Criteria

هر اپراتور پروسه، باید خودش را با عمل خطا - ایمن آشنا کند تا در حوادث اضطراری، در صورت نیاز، واکنش درستی نشان بدهد.

۴- انواع شیر

۴-۱- شیرهای تک‌ورودی^۱

اصطلاح "تک‌ورودی" به این حقیقت برمی‌گردد که برای عبور سیال از درون شیر، یک مسیر وجود دارد. دیاگرام صفحات بعدی، دو شکل شیرهای تک‌ورودی را نشان می‌دهد که دو حالت کاملاً مشابه دارند (شکل ۴-۱ و ۴-۲). اما یک اختلاف قابل مشاهده، معکوس بودن پلاگ آنها نسبت به یکدیگر است.

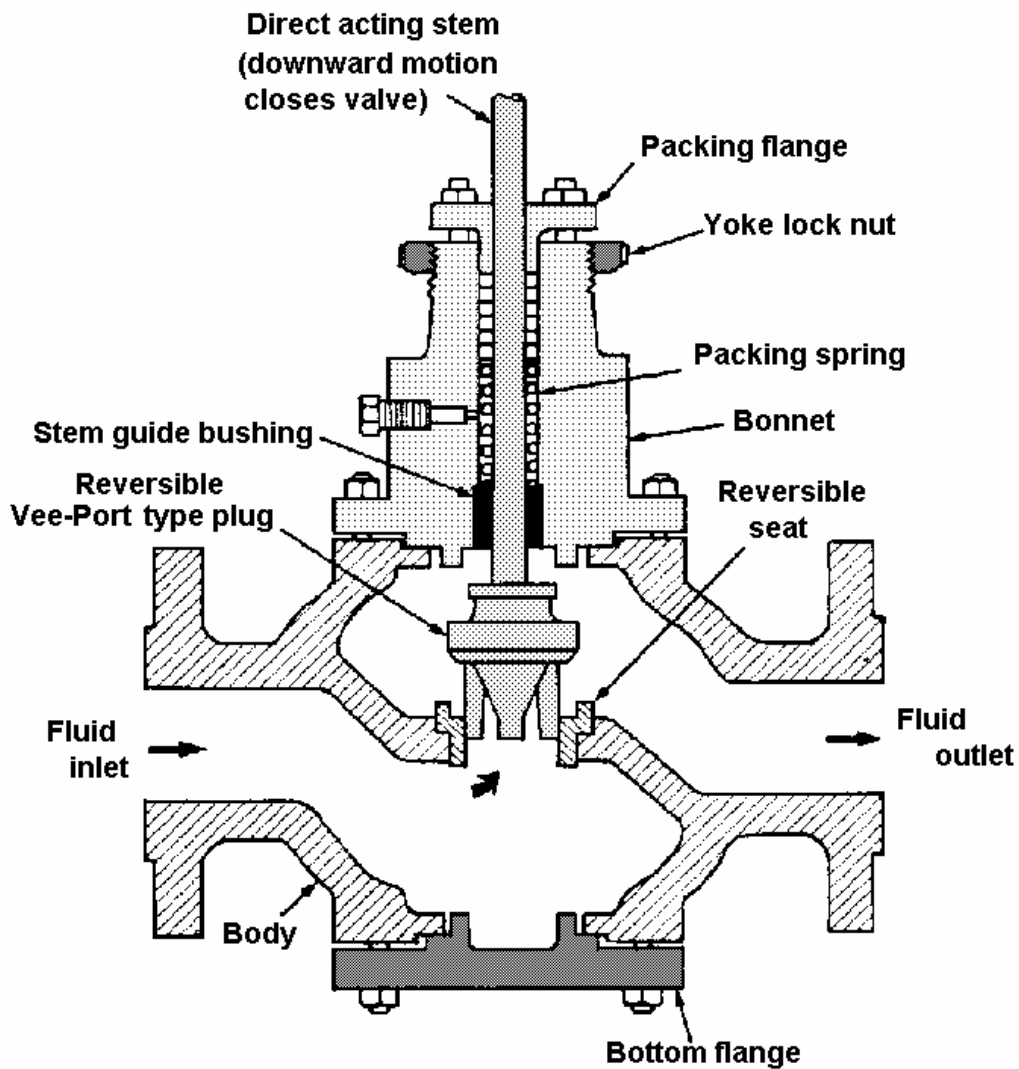
توجه شود که در یک شیر، حرکت رو به پایین پلاگ، باعث بسته شدن شیر (شکل ۴-۱) می‌شود، در حالیکه در دیگری، حرکت رو به پایین پلاگ، موجب باز شدن شیر (شکل ۴-۲) می‌شود. شیری که حرکت رو به پایین برای بسته شدن دارد، یک شیر با عملکرد مستقیم است و شیری که حرکت رو به پایین برای باز شدن دارد، یک شیر با عملکرد معکوس می‌باشد.

بطور کلی شیرهای تک‌ورودی در مقایسه با شیرهای دو‌ورودی، از نظر خرید، ارزانتر و به علت ناحیه تک پلاگ و درزبند، در مقابل نشتی (هنگامیکه نوع کاملاً بسته مورد نیاز باشد) مقاومت بیشتری دارند. اشکال عمده شیرهای تک‌ورودی در زمانی است که با فشارهای بالای سیال سر و کار داشته باشند. در این حالت، نیروهای نامتعادلی^۲ در عرض پلاگ، موقعی ایجاد می‌شوند که شیر در موقعیت بسته شدن است. برای غلبه بر این نیروها، از اکچویاتورهای بزرگتر استفاده می‌گردد.

شیرهای تک‌ورودی، معمولاً طوری نصب می‌شوند که فشار سیال تمایل دارد نیرویی به پلاگ وارد کند و آنرا از درزبند دور نماید. این نتایج، موجب یک عملکرد

1. Single ported
2. Unbalanced Forces

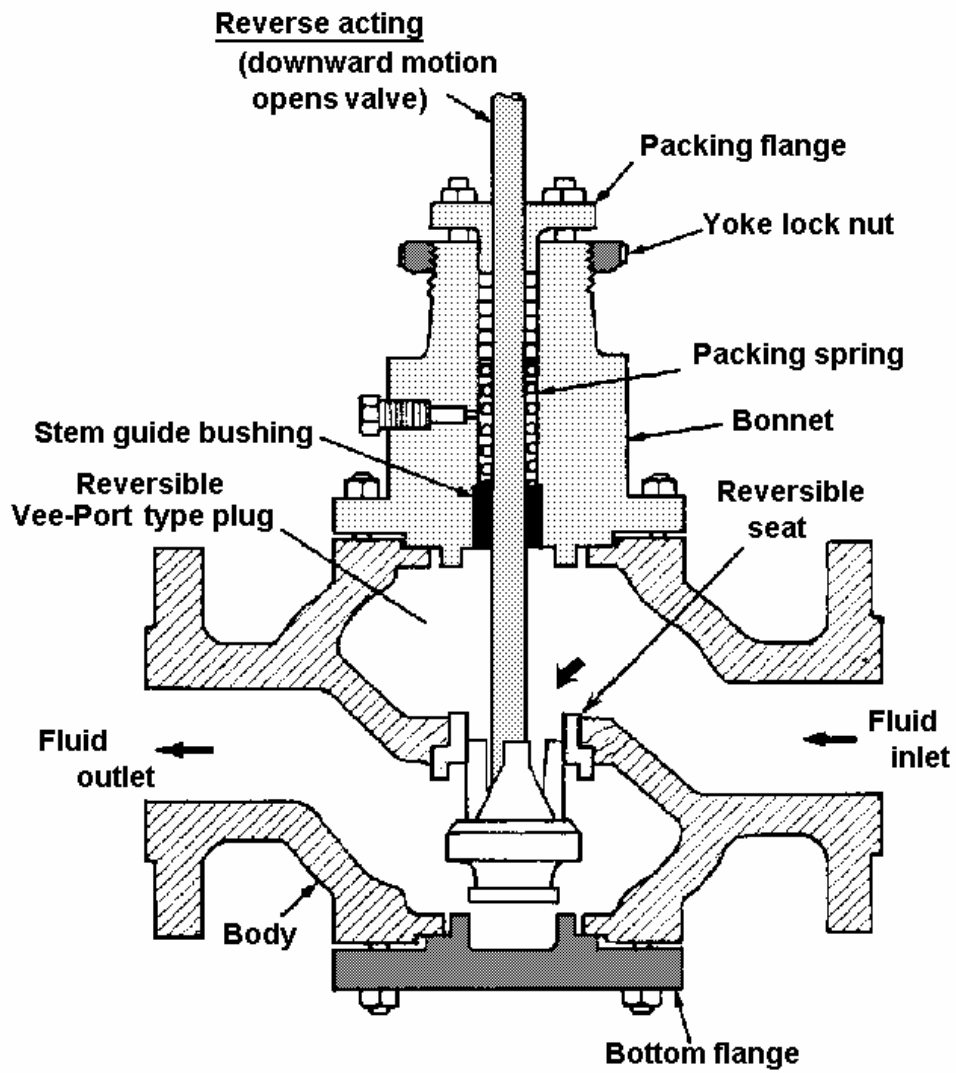
آرام‌تر شیر و کاهش تمایل پلاگ به بسته شدن^۱ محکم و با صدا در مقابل درزبند می‌شود.



(Note: The seat ring also acts as the plug guide)

شکل ۴-۱- شیر تک‌ورودی غیرمتعادل معکوس‌پذیر پلاگ‌دار

1. Slam Shut



شکل ۴-۲- شیر تک ورودی با پلاگ معکوس پذیر

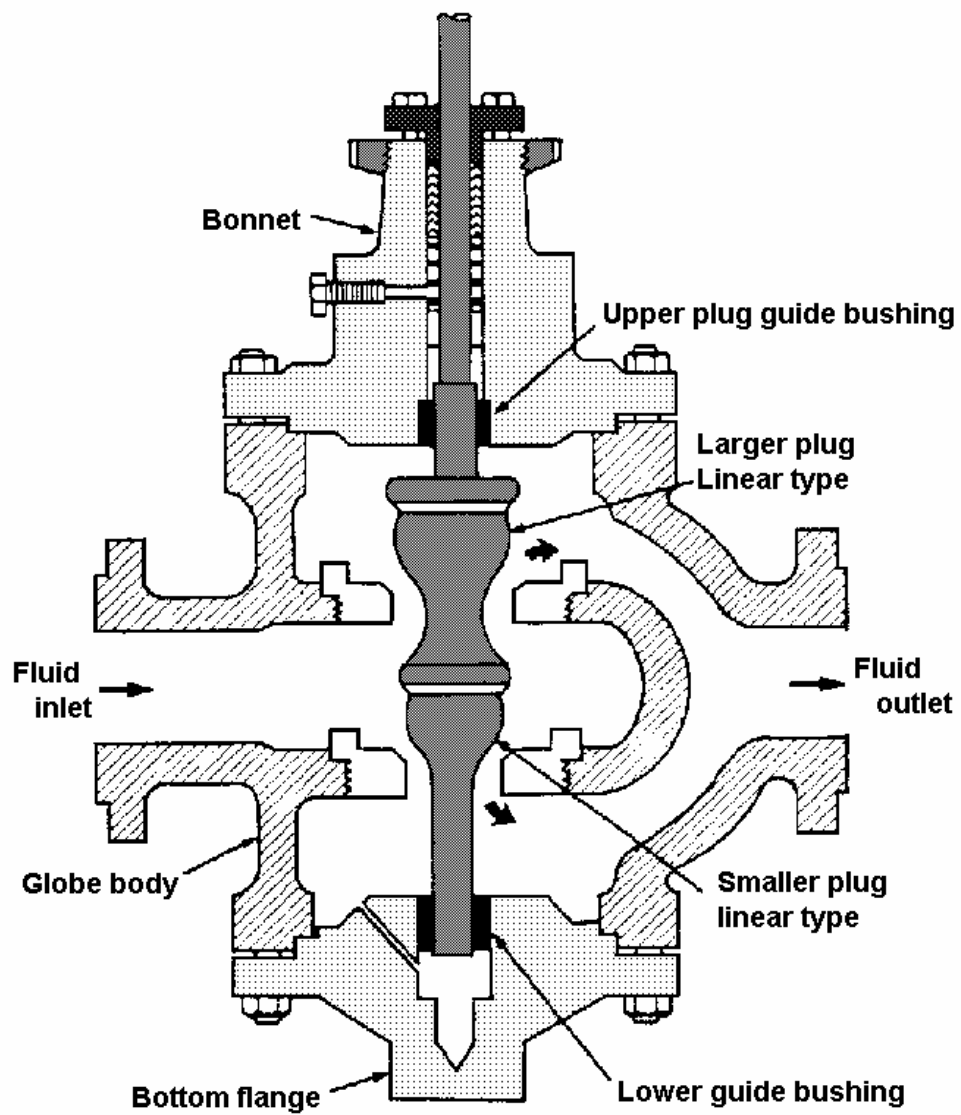
۴-۲- شیرهای دو ورودی^۱

شیرهای دو ورودی به این منظور توسعه یافته‌اند که شیری با نیروی کمتر، برای قراردادن پلاگ در هر موقعیتی بین کاملاً باز و کاملاً بسته، نسبت به آنچه در طرح تک‌ورودی موردنیاز بود، ایجاد کنند (شکل ۴-۳).

در طرح دو ورودی، نیروهای دینامیکی، تمایل زیادی به ایجاد تعادل دارند، زیرا جریان عبوری از شیر دو ورودی، یک ورودی را باز می‌کند و ورودی دیگر را می‌بندد. این خاصیت باعث می‌شود نیروهای دینامیکی کاهش داده شده، به شیر اجازه کنترل بهتری داده شود و اکچویاتور کوچکتری نسبت به آنچه در شیر تک‌ورودی با همان ظرفیت وجود دارد، انتخاب گردد.

خیلی از شیرهای دو ورودی، معکوس‌پذیرند (مانند حرکت رو به پایین پلاگ برای بستن یا حرکت رو به پایین پلاگ برای بازکردن). اشکال عمده این شیر این است که نمی‌تواند همانند شیر تک‌ورودی، کاملاً ببندد^۲. علت این اشکال، تنظیم یکسان و فرسودگی^۳ دو مجموعه پلاگ‌ها و درزبندها است.

-
1. Double- Ported
 2. Tight Shut- off
 3. Wear



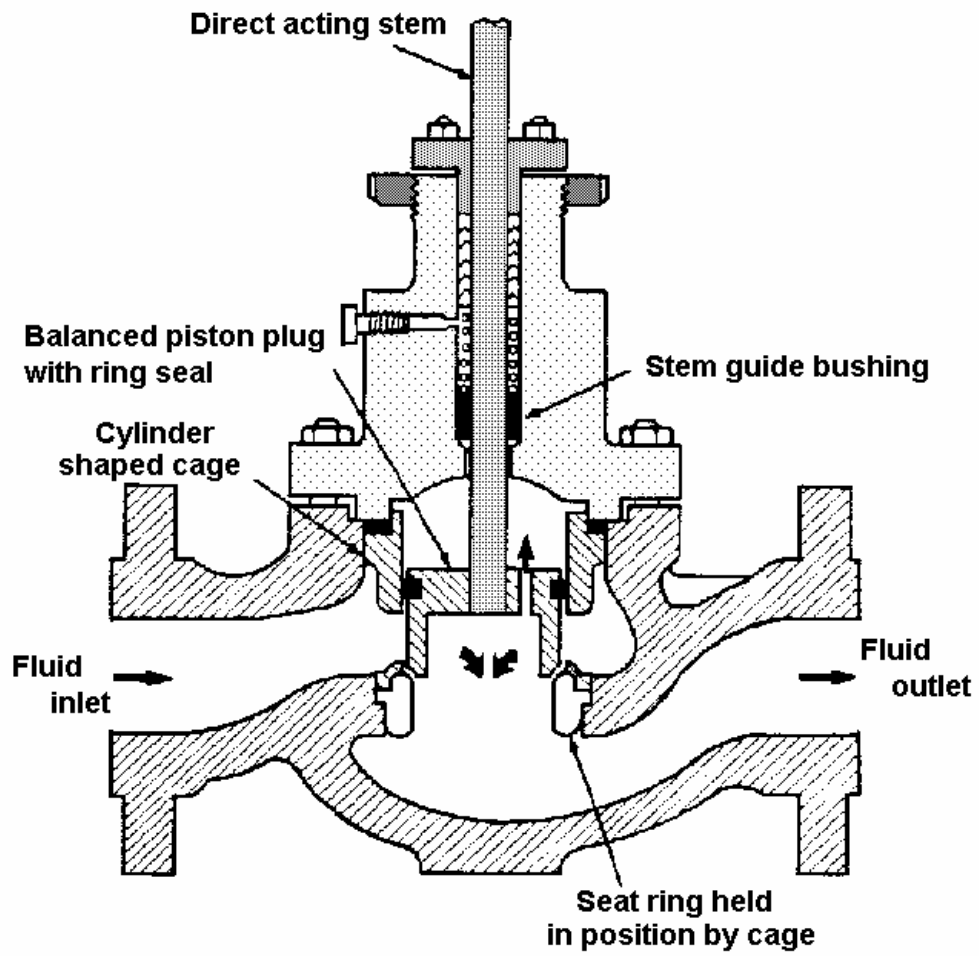
شکل ۴-۳- شیر نیمه تعادل دو ورودی

۴-۳- پلاگ متعادل شده و بدنه‌های قفسه‌ای شکل

این نوع شیر یک شیر تک‌ورودی است که در آن تنها از یک حلقه درزبندی استفاده شده اما مزایای مربوط به شیرهای دو ورودی را فراهم می‌کند. تریم نوع قفسه‌ای به این دلیل استفاده می‌شود که راهنمایی برای پلاگ شیر باشد و حلقه درزبندی را در جایش نگه دارد و بتواند مشخصه جریان سیال را فراهم کند. توسعه مهم دیگر، اضافه نمودن درزبند نوع حلقه پیستونی لغزشی بین بخش بالایی پلاگ شیر و دیواره سیلندر قفسه است. این درزبند، امکان نشستی را کاهش می‌دهد. پلاگ به واسطه اینکه فشار پایین دستی اجازه می‌دهد که بر هر دو طرف بالا و پایین پلاگ، اعمال شود متعال می‌گردد، بنابراین نیروی نامتعادل استاتیکی را کاهش داده، اجازه می‌دهد که اکچویتور کوچکتری نسبت به آنچه در شیر تک‌ورودی عادی مورد نیاز است، انتخاب شود.

جهت استاندارد جریان سیال از داخل منافذ قفسه و سپس از درون حلقه درزبند است. منافذ قفسه یا ورودیها، می‌توانند طوری شکل داده شوند که مشخصات معین شیر، نظیر خطی^۱، باز نمودن سریع^۲، درصد مساوی^۳ و غیره را ایجاد نمایند. بعضی از بدنه‌های شیرها، می‌توانند معکوس گردند تا اجازه دهند عملکرد شیر از جهت پایین برای بسته شدن، به جهت پایین برای باز شدن اصلاح گردند.

-
1. Linear
 2. Quick Opening
 3. Equal Percentage



A cage with quick opening ports



شکل ۴-۴- شیر با پیستون تریم - قفسه تک ورودی

۵- شیرهای با محور چرخان^۱

شیرهای پروانه‌ای، شیرهای کره‌ای و غیره، در این مقوله هستند. عنصر تریم توسط اکچویتور چرخانده می‌شود.

۵-۱- شیر پروانه‌ای

شیر پروانه‌ای، اساساً یک دیسک فلزی دایره‌ای است که در یک لوله بدون فلنج کوتاه نصب می‌شود. دیسک با محوری که بعنوان یک اکچویتور به آن متصل شده، چرخانده می‌شود.

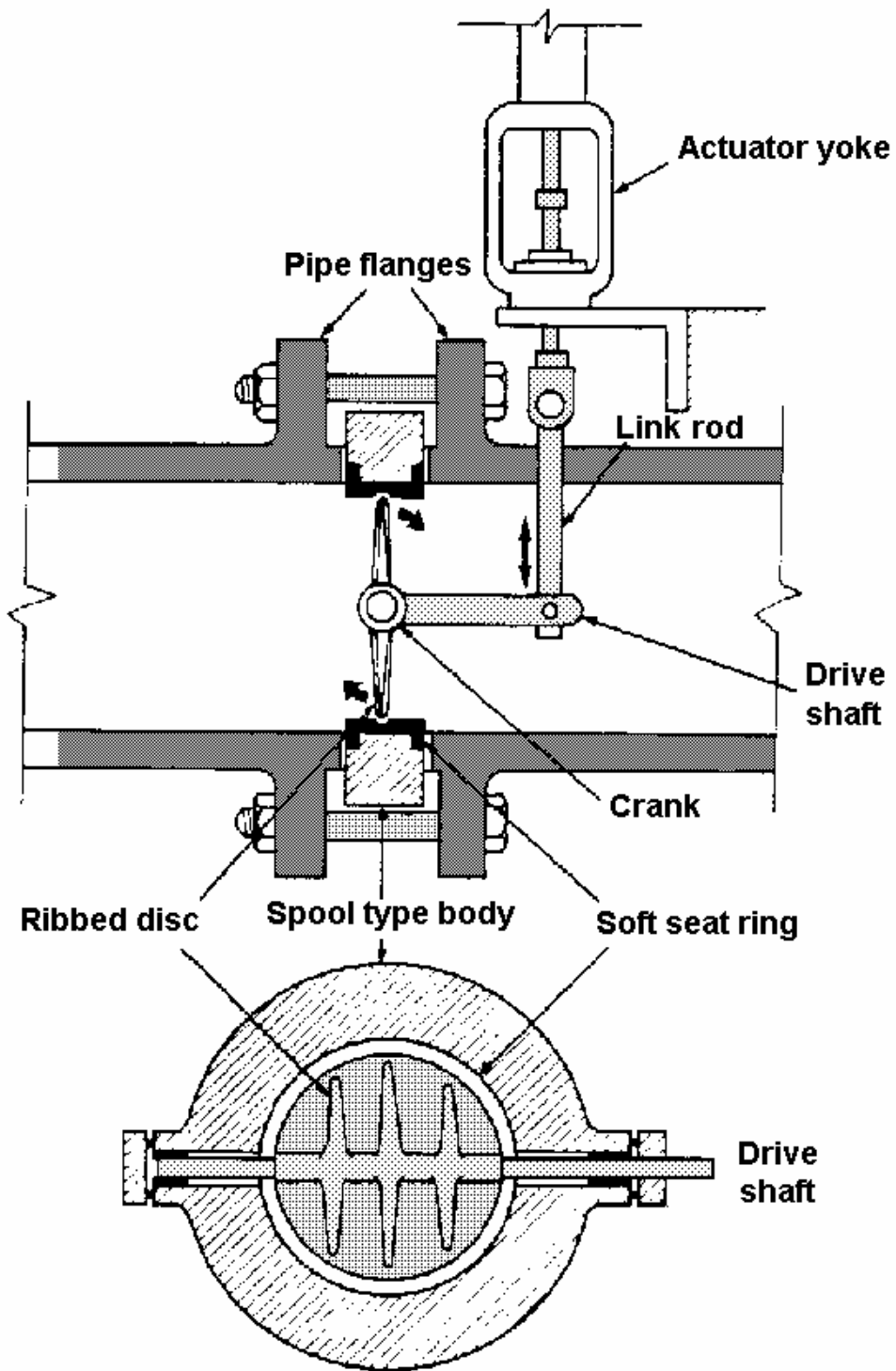
دیاگرام شکل ۵-۱ نصب شیر پروانه‌ای عملی را نشان می‌دهد. در این شکل، شیر بین دو فلنج نصب شده است.

شیرهای پروانه‌ای، به حداقل فضای لازم برای نصب نیاز دارند و حداکثر ظرفیت را با افت فشار کم ایجاد می‌نمایند. اما اغلب چون گشتاور کاری آنها زیاد است، به اکچویتورهای با دیافراگم بزرگتر نیاز دارند.

استفاده از مواد درزبندی نرمی نظیر تفلون (T.F.E) یا Nitrile، سرویس بسته شدن خوبی را برای شیر فراهم می‌کند.

دیسک‌های عادی، کنترل گلوگاهی^۲ را تا 60° چرخش فراهم می‌کند و مشخصه درصد مساوی را برای جریان سیال نشان می‌دهد.

1. Rotary Shaft
2. Throttling



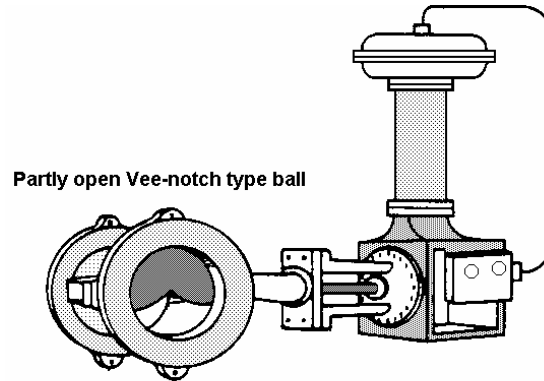
شکل ۵-۱- شیر پروانه‌ای در اتصال بدون فلنج

۲-۵- شیر توپی^۱:

شیر توپی، یک کره یا توپ را نگه می‌دارد و شامل یک ورودی دایره‌ای است که معمولاً از نظر اندازه با سوراخ^۲ لوله پروسس یکسان است.

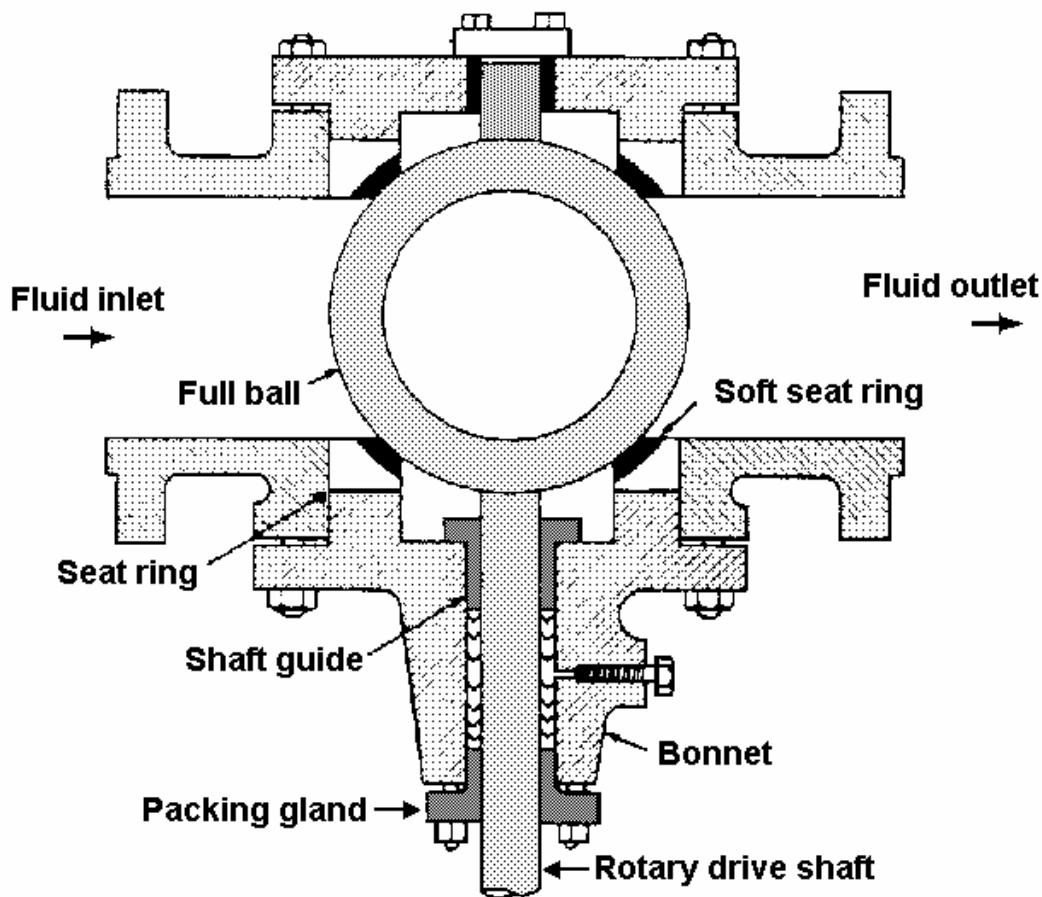
توپ می‌تواند 90° از موقعیت کاملاً باز تا موقعیت کاملاً بسته توسط محور درایو متصل شده به یک اکچویاتور بچرخد. توپ، بطور پیوسته، برای تأمین حالت کاملاً بسته، در تماس با یک حلقه درزبندی است.

شیرهای توپی بطور رایج بعنوان شیرهای مسدودکننده^۳ بکار می‌روند و کاملاً باز یا کاملاً بسته هستند. اما یک شیر توپی اصلاح شده با برش Vee شکل به داخل ورودی دایره‌ای، مشخصه جریان سیال درصد مساوی را فراهم می‌کند و برای کنترل جریان سیالات چسبنده که شامل ذرات جامد یا فیبرها و ... می‌باشند ایده‌آل است. جریان سیال، تمایل دارد که توپ را به موقعیت بسته بچرخاند، بنابراین اکچویاتور باید در جهت کاهش^۴ این اثر عمل کند.



شکل ۲-۵- شیر توپی و ساختار اکچویاتور دیافراگمی

1. Ball Valve
2. Bore
3. Shut down
4. Counteract



شکل ۳-۵- شیر توپی

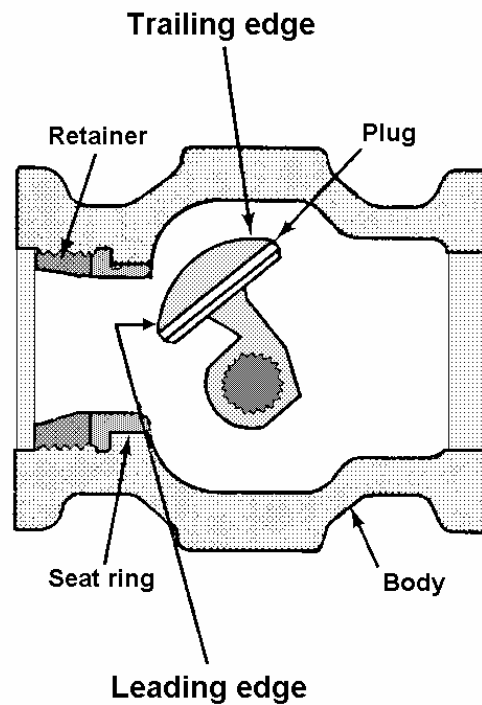
۳-۵- شیرهای با پلاگ مرکزی چرخان^۱

عملکرد این شیر، براساس چرخش مرکزی پلاگ کروی، درون بدنه شیر است. پلاگ به محور درایو، طوری متصل شده که تا 50° توسط یک اهرم^۲ متصل به اکچویاتور، چرخانده می‌شود.

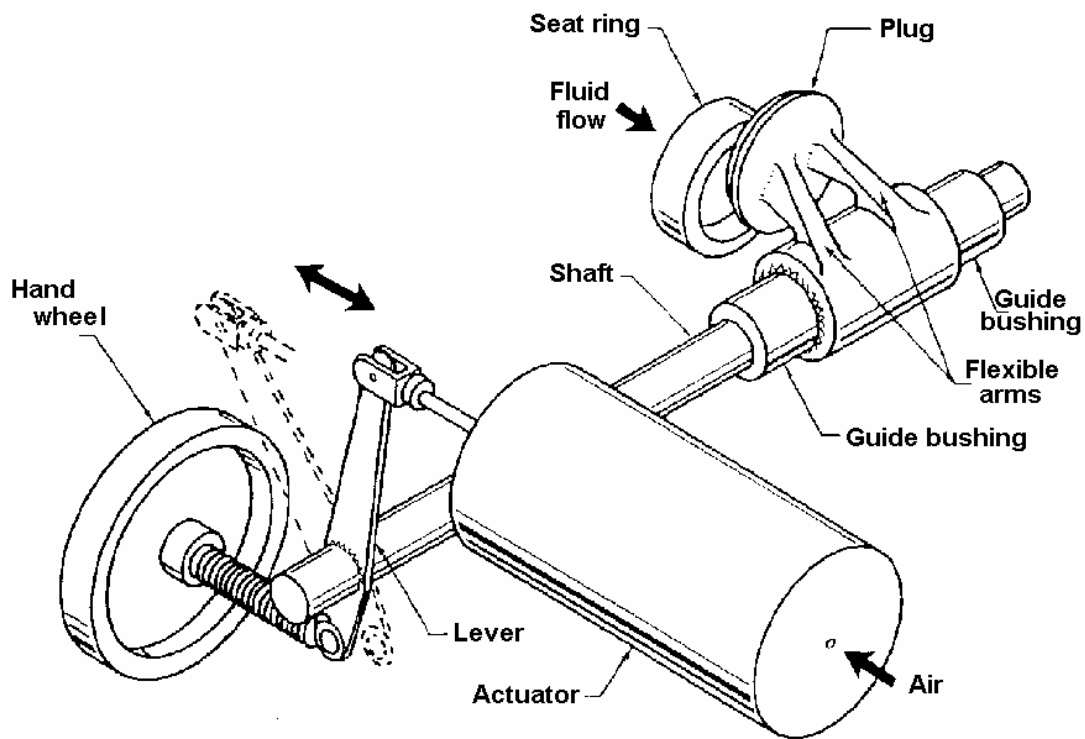
-
1. Rotary Eccentric Plug
 2. Lever

هنگام عبور از موقعیت باز به موقعیت بسته، لبه پیشین پلاگ با فاصله خیلی نزدیک به درزبند عبور می‌کند. با ادامه چرخش، لبه خزننده با درزبند تماس پیدا می‌کند. در این نقطه، لبه پیشین تقریباً در تماس با درزبند است اما نه بطور کامل. چرخش بیشتر و عملکرد گشتاور میله توسط اکچویاتور باعث می‌شود بازوهای پلاگ، لبه پیش‌رونده دیسک را خم کنند و برای تماس با درزبند، به آن نیرو وارد کنند.

عبور جریان سیال از شیر می‌تواند در هر جهتی باشد اما باید توجه شود که با توجه به جهت جریان سیال، نیروهای دینامیکی تمایل به بازکردن یا بستن شیر خواهند داشت. بنابراین، جهت عبور جریان سیال از شیر با توجه به نیازهای خطا - ایمن آن تعیین می‌شود مثلاً اگر مناسب است که خطا - باز باشد، جریان سیال در جهتی است که تمایل دارد شیر باز شود.



شکل ۴-۵- شیر با پلاگ چرخشی خارج از مرکز



شکل ۵-۵- شیر با پلاگ چرخشی خارج از مرکز و اکچویاتور

۶- مشخصات جریان عبوری از شیر کنترل

مشخصه جریان عبوری از یک شیر به ارتباط بین جریان سیال عبوری از شیر و درصد حرکت یا جابجایی میله پلاگ شیر مربوط می شود.

پلاگ های شیرها، در اشکال و فرم های مختلف، برای مشخصه جریانی مشخصی ساخته می شوند. این پلاگ ها می توانند طوری طراحی شوند که همه اشکال مشخصات جریان سیال از سرویس های قطع - وصل^۱ تا هر شکل مطلوبی از عمل

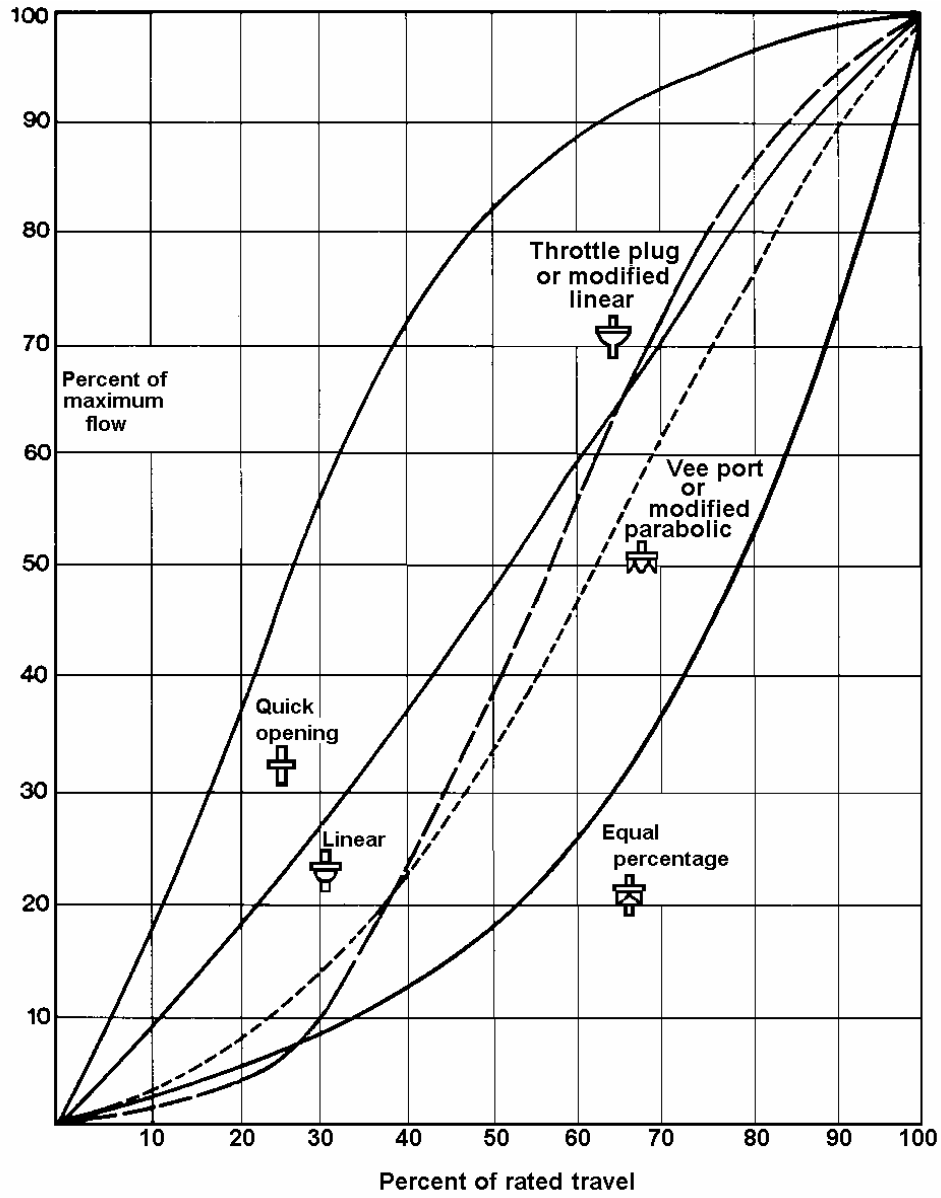
1. On- Off

کنترل گلوگاهی^۱ را ایجاد نمایند که انتخاب هر نوع، به پروسه‌ای که باید کنترل شود، بستگی دارد.

برای تعمیم کلی، سه نوع اصلی مشخصه جریان سیال و دو نوع اصلاح شده مربوط به آنها وجود دارد که (مطابق شکل ۶-۱) عبارتند از:

- بازکردن سریع^۲
- خطی^۳
- خطی اصلاح شده^۴
- درصد مساوی^۵
- سهمی اصلاح شده^۶

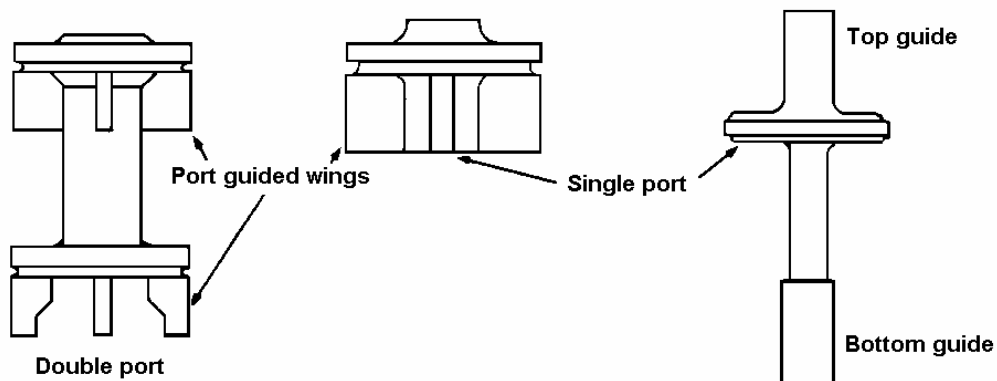
-
1. Throttling Action
 2. Quick Opening
 3. Linear
 4. Modified Linear
 5. Equal Percentage
 6. Modified Parabolic



شکل ۶-۱- مشخصات جریان عبوری برای شیرهای کنترل

۱-۶- بازکردن سریع

منحنی شکل ۱-۶ نشان می‌دهد که با حرکت نسبتاً کوچک میله شیر تا حدود ۳۵٪ کل جابجایی ممکن، حداکثر تغییر نرخ جریان سیال رخ می‌دهد و بعد از آن با ادامه حرکت میله شیر تا موقعیت کاملاً باز، افزایش نرخ جریان سیال، کم می‌شود. این مشخصه در شیرهای قطع - وصل یا دو موقعیتی، شیرهای خودتحریک^۱، شیرهای تنظیم‌کننده^۲ و شیرهای فرونشانی^۳ بکار می‌رود. بعضی از پلاگ‌های مشخصه بازکردن سریع در شکل ۲-۶ نشان داده می‌شود.

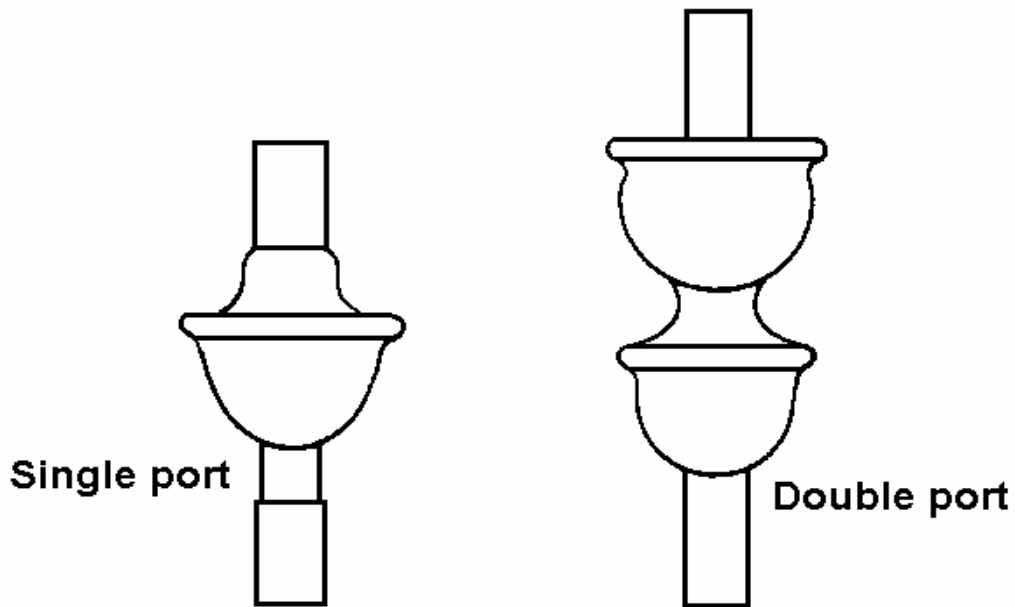


شکل ۲-۶- پلاگ‌های مشخصه بازکردن سریع

-
1. Self- Actuated
 2. Regulators
 3. relief valves

۲-۶- خطی

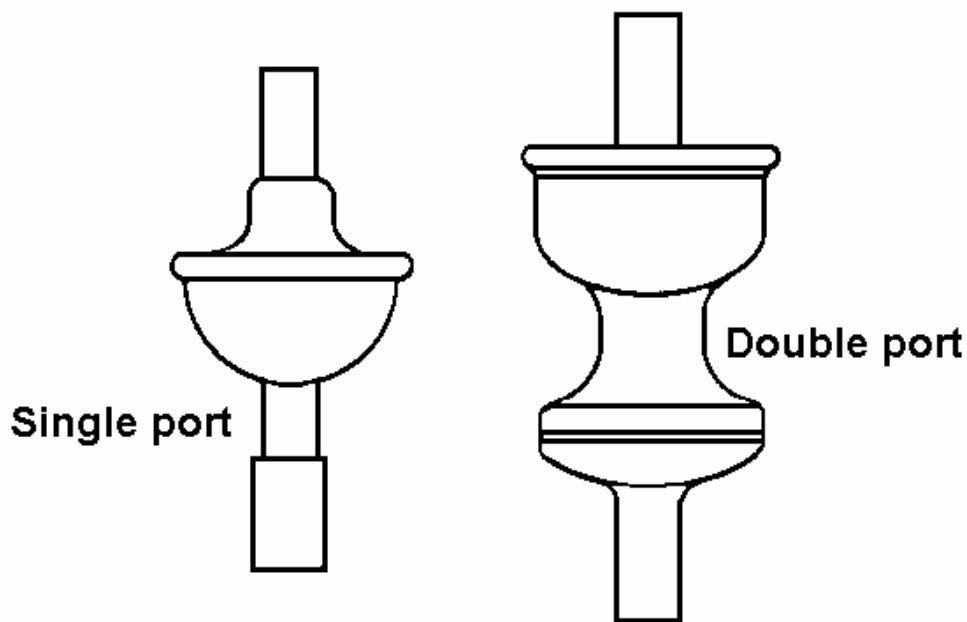
منحنی خطی شکل ۱-۶ نشان می‌دهد که نرخ جریان عبوری، مستقیماً متناسب با میزان جابجایی میله شیر در محدوده جابجایی آن است. بطور مثال در ۷۰٪ جابجایی، جریان عبوری تقریباً ۷۰٪ ماکزیمم جریان عبوری از شیر است. این مشخصه در شیرهای کنترل سطح مایع و در سیستمهای کنترلی که نیاز به یک بهره ثابت دارند، استفاده می‌شود. بهره، بطور متناسب برای یک خروجی کنترل‌کننده داده شده، افزایش یا کاهش می‌یابد. شکل ۳-۶ بعضی از پلاگ‌های مشخصه خطی را برای شیرهای تک‌ورودی یا دو ورودی نشان می‌دهد.



شکل ۳-۶- پلاگ‌های مشخصه خطی

۳-۶- خطی اصلاح شده

منحنی خطی اصلاح شده (خط چین) شکل ۶-۱، حد وسطی^۱ بین منحنی‌های خطی واقعی و باز شدن سریع است. در ناحیه با جریان بالا و بخصوص در ناحیه با جریان کم، جابجایی زیاد شیر، تنها تغییر کوچکی در نرخ جریان ایجاد می‌کند. دو پلاگ خطی اصلاح شده، به عنوان پلاگ‌های گلوگاهی شناخته می‌شوند که در شکل ۶-۴ نشان داده شده‌اند. هر چند خیلی با پلاگ‌های خطی تفاوتی ندارند اما سطوح منحنی‌وار صاف آنها خیلی مناسب‌تر از لبه‌های تیز و شکاف‌های^۲ پلاگ‌های دیگر برای کنترل مایعاتی است که حاوی ذرات جامد هستند.

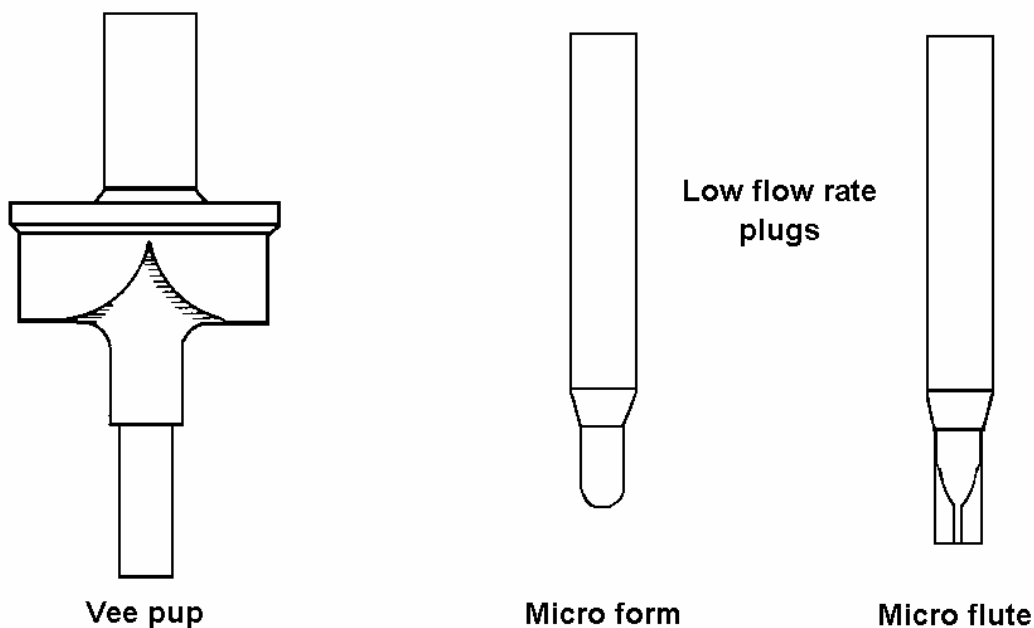


شکل ۶-۴- پلاگ‌های خطی اصلاح شده یا گلوگاهی

-
1. Compromise
 2. Crevices

۶-۴- درصد مساوی

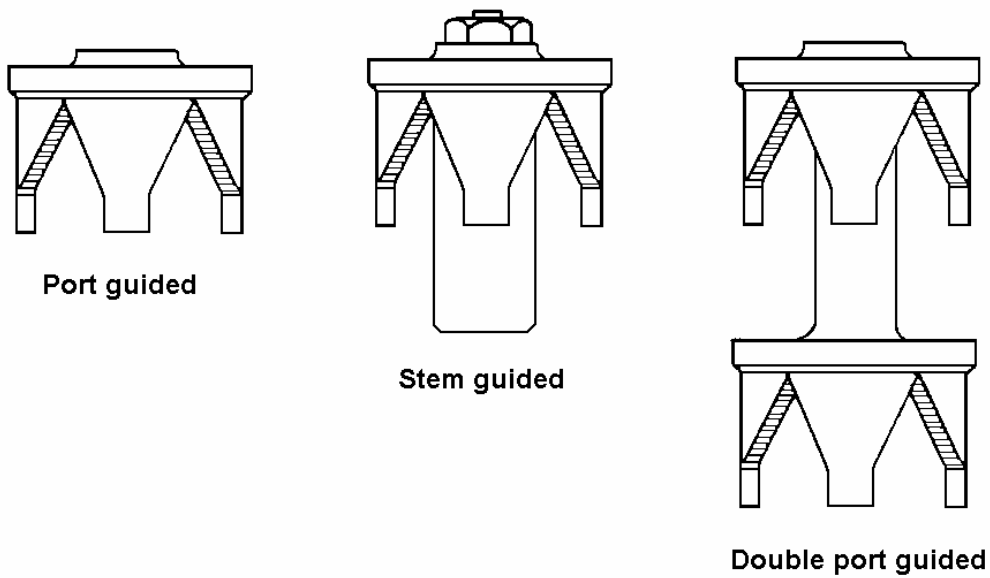
در مشخصه درصد مساوی شکل ۶-۱، افزایش مساوی حرکت میله شیر، تغییرات با درصد یکسان در نرخ جریان سیال ایجاد می‌کند. منحنی واقعی (شکل ۶-۱) منحنی‌های مشخصه جریان سیال برای شیرهای کنترل)، نشان می‌دهد که موقعیکه شیر تقریباً بسته است، تغییر در نرخ جریان نسبت به جابجایی شیر، کوچک است اما وقتیکه شیر تقریباً بطور کامل باز است، نسبتاً زیاد است. این اصطلاح در عمل به این مفهوم است که شیر در محدوده جابجایی کم، کنترل گلوگاهی دقیقی دارد و در محدوده کاملاً باز شیر، ظرفیت به سرعت افزایش می‌یابد. شکل منحنی درصد مساوی به خاطر این واقعیت است که برای هر درصدی از حرکت میله شیر، نرخ جریان عبوری از شیر با افزایش درصد مشخصی، افزایش می‌یابد. برای مثال، برای هر ۱۰٪ تغییر در موقعیت میله شیر، نرخ جریان عبوری از شیر، ۵۰٪ تغییر می‌کند. باتوجه به شکل ۶-۱، مشاهده می‌شود که اگر میله شیر در ۳۰٪ جابجایی‌اش باشد، نرخ جریان عبوری، ۹۰٪ حداکثر جریان شیر خواهد شد. اگر جابجایی میله ۱۰٪ دیگر اضافه شود، نرخ جریان، ۵۰٪ افزایش می‌یابد. (در این مثال، به ۱۳٪ حداکثر جریان می‌رسد). هرگاه میله شیر ۱۰٪ دیگر تغییر کند، به نرخ ماکزیمم نرخ جریان، ۵۰٪ اضافه خواهد شد. (این دفعه نرخ جریان تقریباً ۱۸٪ حداکثر جریان خواهد بود). به همین ترتیب، ۱۰٪ تغییر در موقعیت میله شیر، منجر به تغییر در نرخ جریان با ۵۰٪ بیشتر می‌شود و غیره. شکل ۶-۵، سه نوع پلاگ درصد مساوی که معمولاً برای کنترل فشار در سیستمهای پروسه‌ای بکار می‌روند که نسبت کمی از کل افت فشار برای هدف کنترل موردنیاز است، را نشان می‌دهد.



شکل ۶-۵- پلاگ‌های درصد مساوی

۶-۵- سهمی اصلاح شده

منحنی سهمی اصلاح شده (نقطه چین) شکل ۶-۱، بین منحنی مشخصه‌های خطی و درصد مساوی قرار می‌گیرد و یک مشخصه خطی برای مقادیر بالای جریان و جابجایی شیر نشان می‌دهد. شکل ۶-۶ سه فرم پلاگ‌های شیر سهمی اصلاح شده را نشان می‌دهد که بطور شایع، شیرهای گلوگاهی Vee- Port و Port guid نامیده می‌شوند. این پلاگ‌ها، معمولاً برای سرویسهای کنترل فشار و جریان سیال در سیستمهای پروسه‌ای که قسمت اصلی افت فشار برای اهداف کنترلی موجود است، بکار می‌روند.



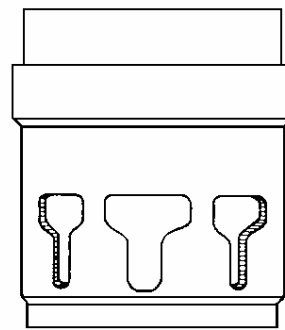
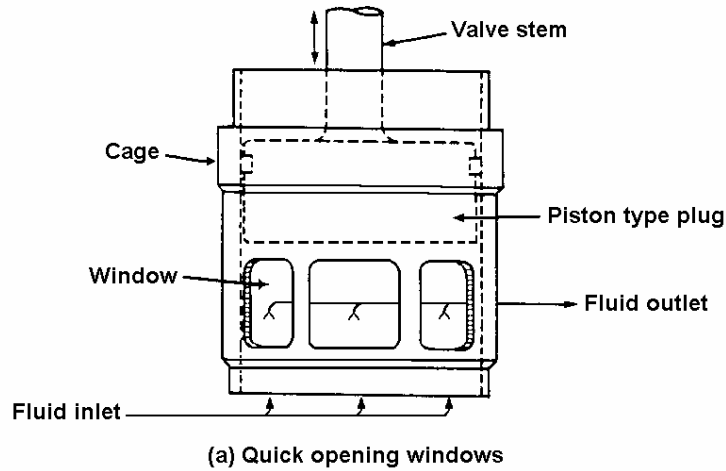
شکل ۶-۶- پلاگ‌های Vee یا سهمی اصلاح شده

۶-۶- شیرهای با تنظیم قفسه^۱

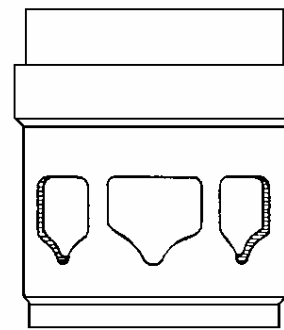
مشخصات جریان سیال که تاکنون مطالعه گردید، با شکل دادن به پلاگ تعیین می‌شد بطوریکه تغییرات ناحیه جریان غیرمسدود^۲ از نظر اندازه و شکل، با حرکت پلاگ در محدوده جابجایی اش ایجاد می‌گردید.

-
1. Cage Trim Valves
 2. Unobstructed

در شیرهای با تنظیم قفسه، مشخصه با شکل دادن به ورودیهای قفسه یا "پنجره‌ها" تعیین می‌شود تا منحنی‌های بازکردن سریع، خطی یا درصد مساوی ایجاد نماید. برای هر شیر انتخابی، مشخصه، با نصب یک قفسه متفاوت تغییر داده می‌شود، بدون آنکه نیازی به تعویض پلاگ برای تغییر مشخصه جریان باشد. دیاگرام شکل ۷-۶ اشکال مختلف پنجره‌های قفسه استفاده شده برای مشخصه‌های جریان سریع بازکردن، خطی و درصد مساوی را نشان می‌دهد.



(b) Linear windows



(c) Equal percentage windows

شکل ۷-۶- تنظیم قفسه

۷- اکچویتورها

اکچویتورهای نیوماتیکی با عملکرد فنر بار شده، شایع‌ترین عناصر موتوری برای حرکت پلاگ‌های شیرهای کنترل می‌باشند. این اساساً به دلیل ساختار نسبتاً ساده آنها می‌باشد. وسایل الکتریکی در آنها استفاده نشده است، بنابراین ذاتاً ایمن^۱ می‌باشند. قابلیت اعتماد عملکرد آنها اثبات شده و تعمیر آنها آسان است.

۷-۱- اکچویتورهای دیافراگمی تک‌کاره^۲

طراحی‌های اکچویتور از سازنده‌ای به سازنده دیگر متفاوت است اما قانون عملکرد در هر کدام، یکسان است. سیگنال فشار نیوماتیکی به یکطرف دیافراگم قابل انعطاف اعمال می‌شود. (بخاطر دارید که سطح \times فشار = نیرو). نیروی ایجادشده از این فشار، دیافراگم، صفحه دیافراگم و میله اکچویتور را در یک جهت هل می‌دهد. همزمان توسط فنر اکچویتور نیرویی در جهت عکس با آن مقابله می‌کند. فشار بیشتر اعمالی، باعث حرکت بیشتر میله و فشرده‌شدن فنر مقابله‌کننده می‌شود. وقتی که نیروی دیافراگم از یک طرف با نیروی فنر در طرف مقابل برابر شد، حرکت اکچویتور متوقف می‌گردد. اگر فشار نیوماتیکی برداشته شود، نیروی فنر بیشتر می‌شود. بنابراین دیافراگم، صفحه دیافراگم و بنابراین میله اکچویتور را به طرف عقب به موقعیت نرمال آن هل می‌دهد.

عمل اکچویتور می‌تواند بصورت مستقیم یا غیرمستقیم باشد. اگر نیروی فشار بار بر دیافراگم به سمت پایین اعمال شود، به آن عمل مستقیم گفته می‌شود و اگر نیروی فشار بار بر دیافراگم به سمت بالا اعمال شود، عمل معکوس به حساب می‌آید.

این ممکن است باعث یک سردرگمی شود. شیرهای با عملکرد مستقیم و معکوس کدامند؟ اکچویتورهای با عملکرد مستقیم و معکوس کدامند؟ بخاطر داشته

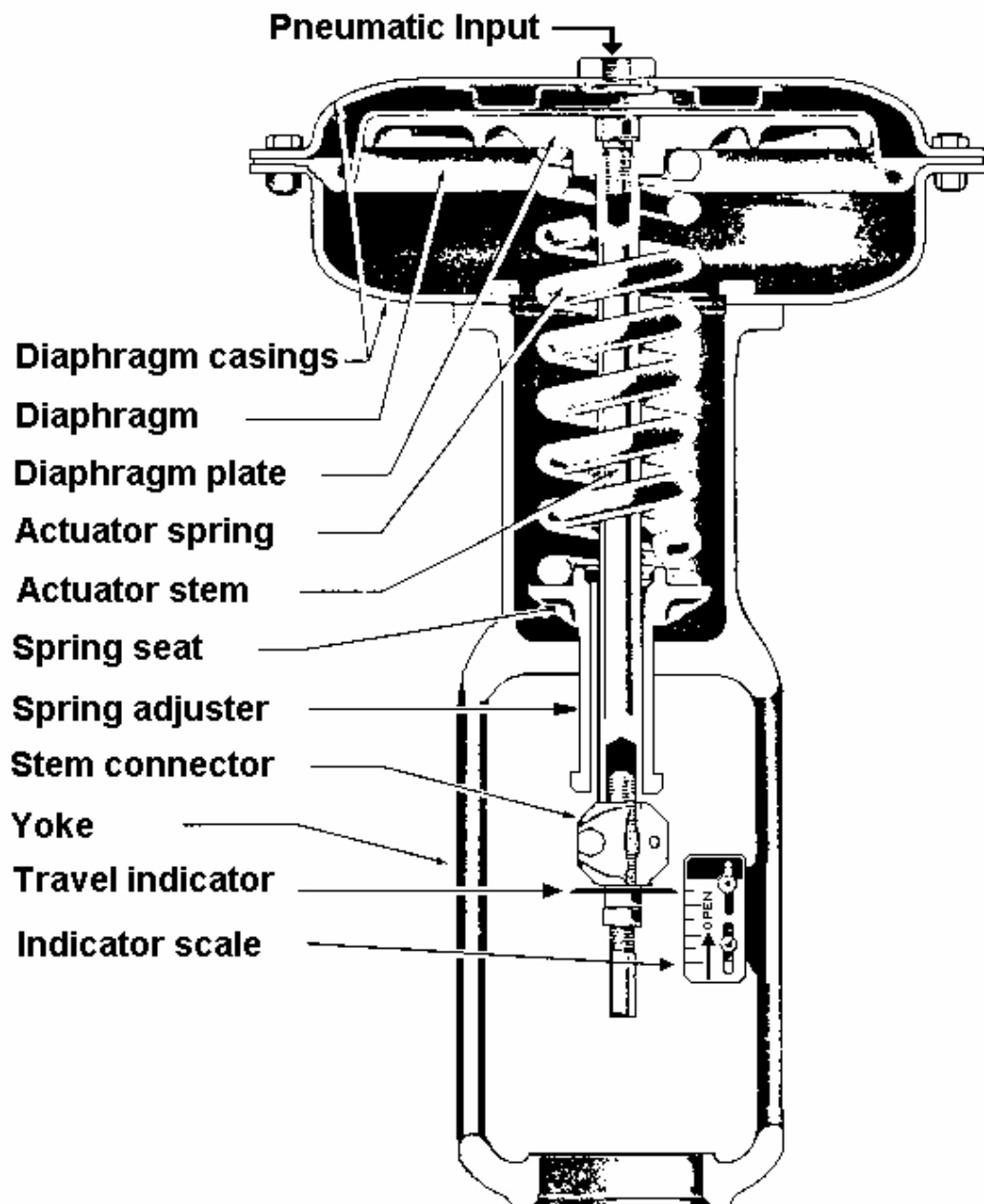
-
1. Intrinsically Safe
 2. Single Acting

باشید که شیر کنترل شامل هم شیر و هم اکچویتور می باشد. افزایش فشار به یک شیر کنترل، اگر باعث شود آن ببندد، عملکردش مستقیم است و اگر موجب باز شدن آن گردد، عملکردش معکوس است.

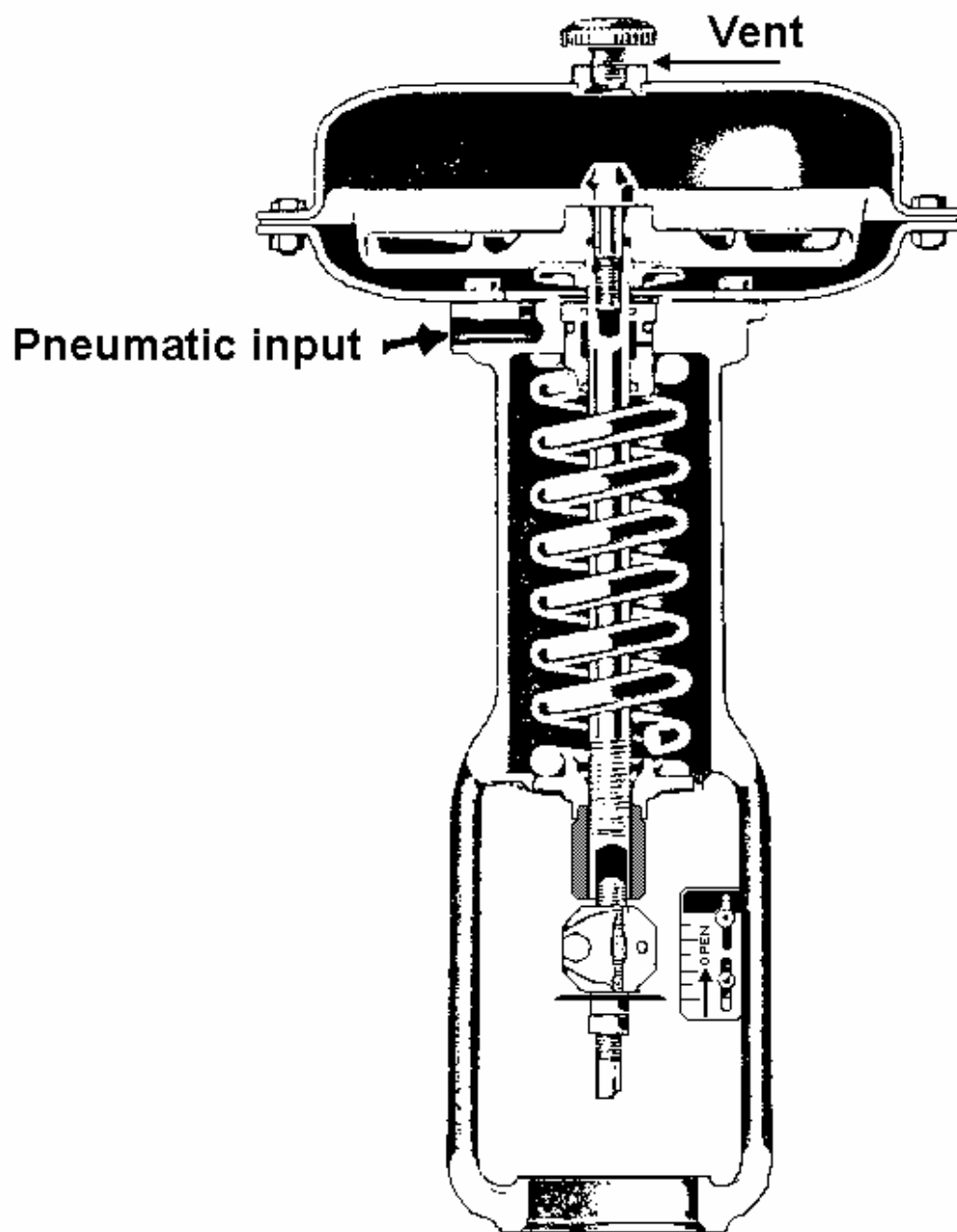
بنابراین یک شیر با عملکرد مستقیم با یک اکچویتور با عملکرد مستقیم، یک شیر کنترل با عملکرد مستقیم است. اما یک شیر با عملکرد معکوس با یک اکچویتور با عملکرد معکوس، تنها "هوا به بستن"^۱ خواهد شد، بنابراین بعنوان یک شیر کنترل با عملکرد مستقیم به حساب می آید. هر ترکیب دیگری موجب ایجاد یک شیر کنترل با عملکرد معکوس خواهد شد.

مهمترین عاملی که باید بخاطر بسپارید موقعیت نرمال شیر یا عملکرد خطا - ایمن^۲ آن است. مثلاً هنگامیکه سیگنال نیوماتیکی در اثر خطا از بین برود، آیا شیر به موقعیت باز خواهد رفت یا به موقعیت بسته؟ فشارهای کاری اکچویتورهای دیافراگمی معمولاً بین ۰،۲-۱ bar (۰،۳-۱۵ Psi) یا ۰،۴-۲ bar (۰،۶-۳۰ Psi) هستند.

-
1. Air to Close
 2. Fail- Safe



شکل ۷-۱- اکچویاتور با عملکرد مستقیم



شکل ۷-۲- اکچوییتور با عملکرد معکوس

۷-۲- اکچویتورهای پیستونی

اکچویتورهای پیستونی ساختار خیلی قوی تری نسبت به اکچویتورهای دیافراگمی دارند. این تفاوت، آنها را قادر می سازد که در فشارهای خیلی بالاتری عمل کنند. بنابراین به نیروی بیشتری برای غلبه بر افت فشار زیاد در عرض شیرهای کنترل نیاز دارند. فشار کاری این اکچویتورها در حدود ۷-۱۰ bar (۱۰۰-۱۵۰ Psi) می باشد.

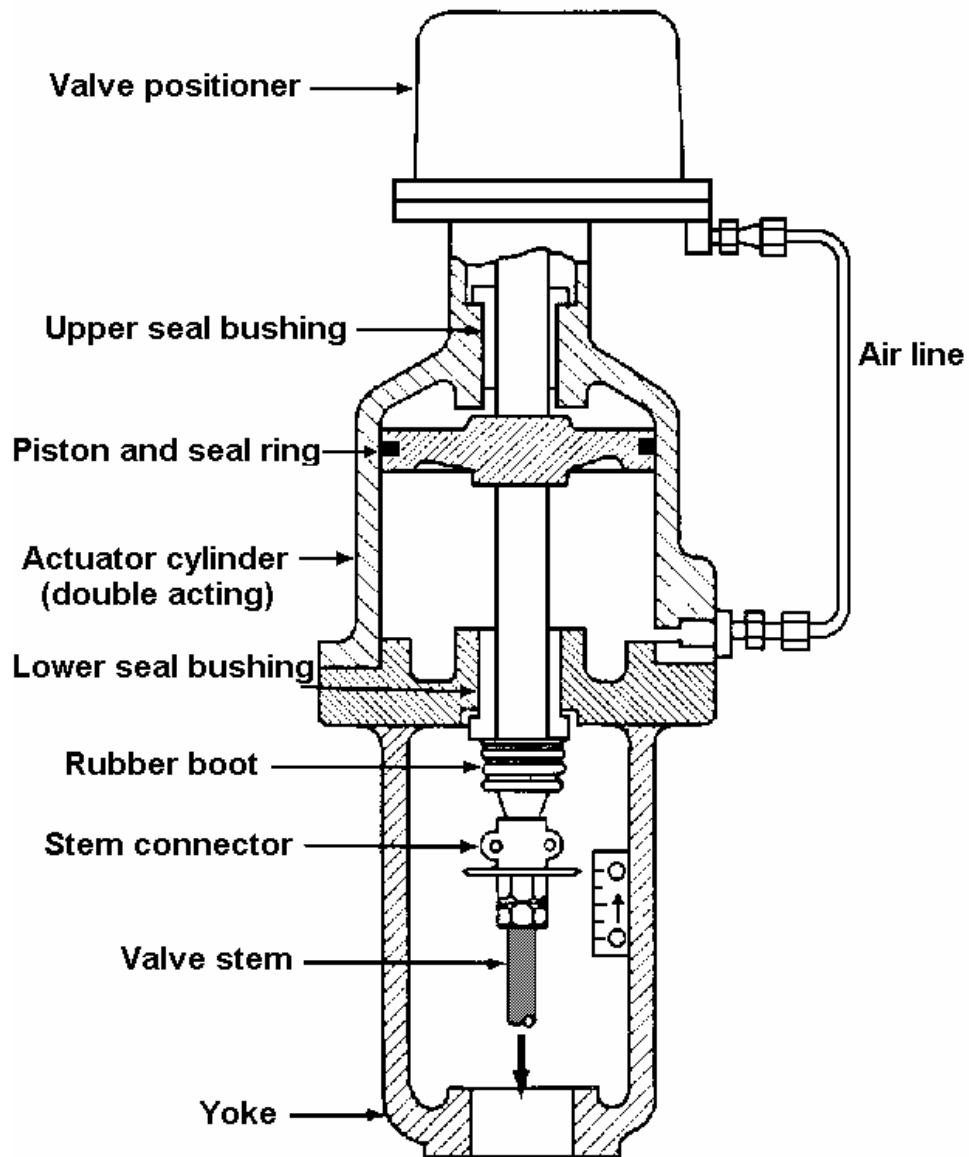
مزیت دیگر اکچویتورهای پیستونی نسبت به اکچویتورهای دیافراگمی، آنست که می توانند طوری ساخته شوند که ضربه بزرگتر و به اندازه کافی وسیعتری ایجاد نمایند.

شیرهای توقف پروسه^۱ (S/ D)، معمولاً دارای فنر مقابله^۲ هستند. فشار هوا، پیستون را در خلاف فنر مقابله حرکت می دهد. هرگاه فشار برداشته شود، فنر، اکچویتور را به موقعیت نرمالش برمی گرداند. باید توجه شود که بعضی از سیستمهای S/ D، از پیستونهای دوکاره استفاده می کنند، که حرکت در هر کدام از جهت ها توسط فشار نیوماتیکی است. از یک مخزن هوا^۳ یا جمع کننده^۴ برای حرکت اکچویتور در زمانیکه در اثر حادثه ای، هوای تغذیه با خطا مواجه شود، استفاده می شود.

شیرهای کنترلی که از اکچویتورهای پیستونی استفاده می کنند، معمولاً از نوع فنر بارشده نیستند. بعنوان یک قاعده، این شیرهای کنترلی، دوکاره بوده و شامل یک پوزیشنر می باشند. شیرهای دوکاره، بطور ایده آل شیرهای On- Off را ایجاد می کنند و اگر از پوزیشنر استفاده نمایند، می توانند موقعیت دقیقی را فراهم کنند.

-
1. Shut Down
 2. Spring Opposed
 3. Reservoir
 4. accumulator

توجه کنید که بدون استفاده از فنر مقابله، موقعیت خطا - ایمن نمی‌تواند ایجاد شود مگر از بعضی شکل‌های جمع‌آوری هوای ذخیره نیوماتیکی برای این منظور استفاده گردد.



شکل ۷-۳- اکچویاتور پیستونی نیوماتیکی

۷-۳- اکچویتورهای چرخ دستی^۱

همراه با بعضی از شیرهای کنترل، چرخهای دستی وجود دارند که به اکچویتورها متصل شده‌اند و هدف از آنها، تنظیم دستی موقعیت عنصر کنترل نهایی می‌باشد. چندین موقعیت وجود دارد که در آنها باید از چرخ دستی استفاده کرد.

برای مثال:

- در هنگام راه‌اندازی واحد
- در مواقع اضطراری
- هنگامیکه هوای تغذیه نیوماتیکی برای اکچویتور با خطا مواجه شود
- هنگامیکه برای شیر کنترل، شیر کنارگذری^۲ در نظر گرفته نشده باشد.

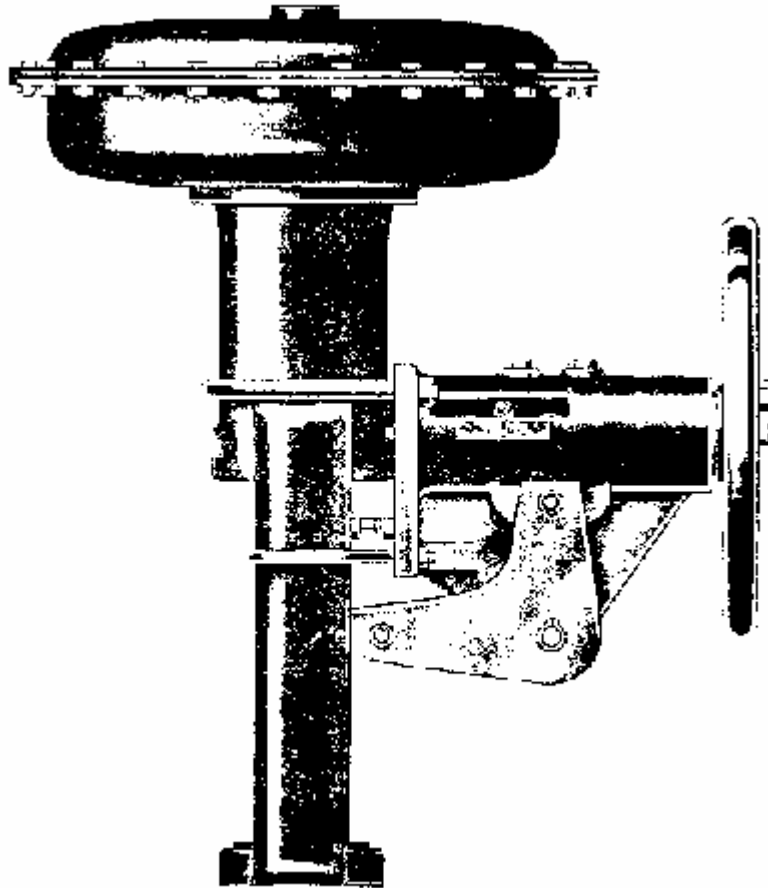
چرخهای دستی می‌توانند در بالا نصب شوند^۳ یا در پهلو نصب شوند^۴.

چرخهای دستی نصب شده در بالای شیر، در اکچویتورهای دیافراگمی با عملکرد مستقیم می‌توانند به عنوان توقف‌های قابل تنظیم استفاده شوند تا حرکت روبه‌بالا را محدود نمایند یا بطور دستی با فشار بطرف پایین دگمه Close، شیرها را ببندند. در اکچویتورهای دیافراگمی با عملکرد معکوس، چرخهای دستی می‌توانند برای تنظیم توقف جابجایی در حرکت روبه‌پایین یا فشار بطرف پایین دگمه Close برای بازکردن شیرها استفاده شوند.

چرخهای دستی نصب شده بطور جانبی، می‌توانند با اکچویتورهای با عملکرد مستقیم یا معکوس بکار روند. چرخهای دستی می‌توانند جهت محدود کردن جابجایی اکچویتور در هر جهتی بکار روند یا موقعیت شیر را بطور دستی تنظیم کنند. اما باید توجه شود که برای سرویس‌های نرمال در کنترل اتوماتیک، باید

-
1. Hand Wheel
 2. By- pass valve
 3. Top mounted
 4. Side mounted

شیردستی در موقعیت خنثی^۱ قرار داده شود تا کنترلگر بتواند بطور مؤثر سیستم را کنترل نماید.



شکل ۷-۵- چرخ دستی نصب شده از پهلو

1. Neutral

۸- پوزیشنرهای شیر

شیر کنترل باید قادر باشد با سرعت و به طور هموار به تغییرات سیگنال کنترلی پاسخ بدهد.

در خیلی از حالت‌ها، یک شیر با اندازه مناسب و یک اکچویاتور با اندازه مناسب، بدون نیاز به استفاده از پوزیشنر شیر، کافی است. اما حالت‌های معینی وجود دارند که پوزیشنر شیر باید لحاظ گردد. این حالت‌ها عبارتند از:

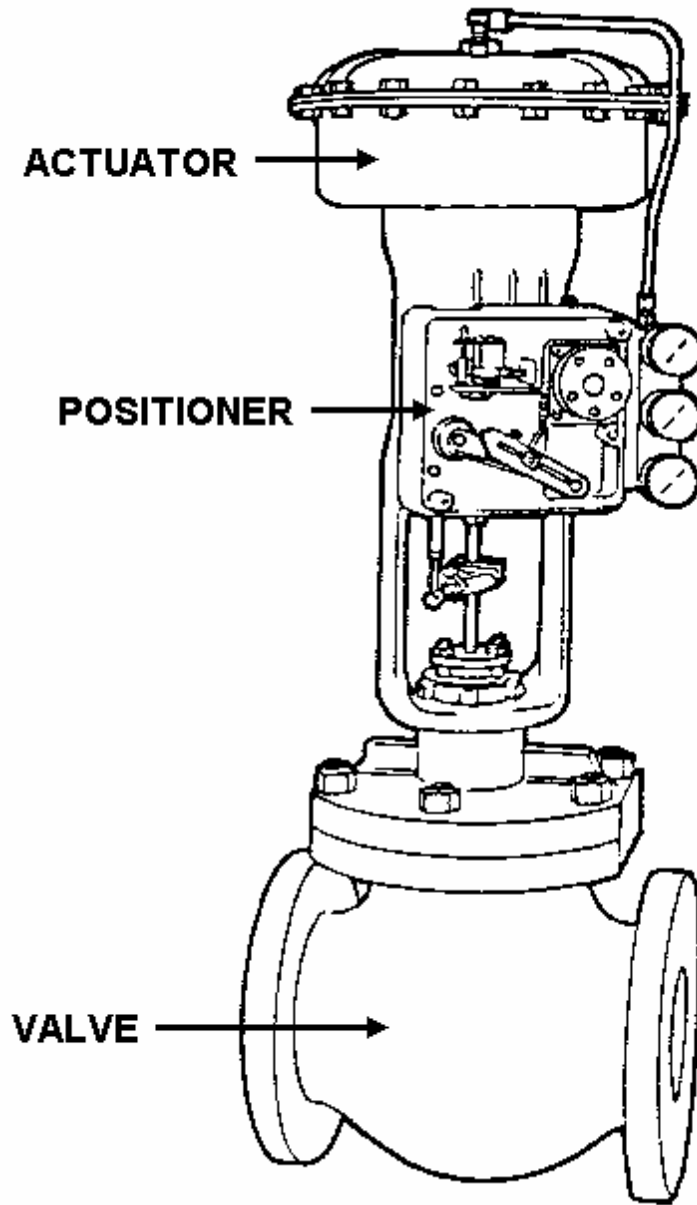
- ◆ جائیکه فشار دیافراگم موردنیاز، بیشتر از فشار سیگنال کنترلگر است.
- ◆ برای شکستن محدوده^۱ که خروجی کنترلگر به بیش از یک شیر باید برود.
- ◆ جائیکه فاصله بین خروجی کنترلگر و اکچویاتور شیر خیلی زیاد است که باید یک تأخیر بین زمان تغییر خروجی کنترلگر و در نتیجه عکس‌العمل اکچویاتور ایجاد نمود.

وقتی پوزیشنر شیر استفاده نشود، خروجی کنترلر مستقیماً به اکچویاتور متصل می‌شود. هر تغییری در فشار خروجی کنترلر، باید بر ناحیه سطح دیافراگم مؤثر باشد. اگر حجم اکچویاتور زیاد است، ممکن است برای عکس‌العمل، زمانی طول بکشد. در صورتیکه از پوزیشنر استفاده گردد، خروجی کنترلگر از طریق پوزیشنر به یک بیلوز می‌رود. حجم بیلوز در مقایسه با اکچویاتور، کم است. بنابراین، تغییر خیلی کم در خروجی کنترلگر، بطور مشهودی توسط بیلوز آشکار می‌گردد. از حرکت ایجادشده توسط بیلوز برای به حرکت درآوردن شیر پیلوت یا فلاپر^۲ (اگر از سیستم فلاپر - نازل استفاده گردد) استفاده می‌شود که به نوبه باعث می‌شود حجم زیادی از هوا به سرعت وارد اکچویاتور گردد، بنابراین استفاده از پوزیشنر، تضمین می‌کند که به سرعت به تغییرات سیگنال کنترل پاسخ داده شود.

-
1. Split Range
 2. booster

از مطالب گفته شده، چنین نتیجه‌گیری می‌شود که یک پوزیشنر شیر، قادر است تغییرات کم سیگنال را به نیروی خیلی قدرتمندی برای موقعیت‌دهی عنصر کنترل نهایی تبدیل کند. اما باید توجه گردد و بوضوح فهمیده شود که در بعضی از حلقه‌های کنترل، استفاده از پوزیشنر شیر، یقیناً منجر به ناپایداری حلقه کنترل می‌گردد. این سیستمها، آنهایی هستند که پاسخ زمانی سریعی دارند نظیر حلقه‌های کنترل جریان سیال، حلقه‌های کنترل فشار مایعات یا بعضی از حلقه‌های کنترل فشار گاز. در این موقعیت‌ها، یکی از راه‌حل‌ها استفاده از تقویت‌کننده یا بوستر^۱ است. اگر سیستم نسبتاً کند است مثل حلقه کنترل سطح مایع یا حلقه کنترل درجه حرارت، می‌توان از پوزیشنر شیر استفاده کرد. شکل ۸-۱ شیر کنترل را به همراه پوزیشنر آن نشان می‌دهد.

1. booster



شکل ۸-۱- شیر کنترل و پوزیشنر

طرحهای زیادی از پوزیشنر وجود دارد، اما باتوجه به ساختار، پوزیشنر به سه بخش تقسیم می‌شود که عبارتند از:

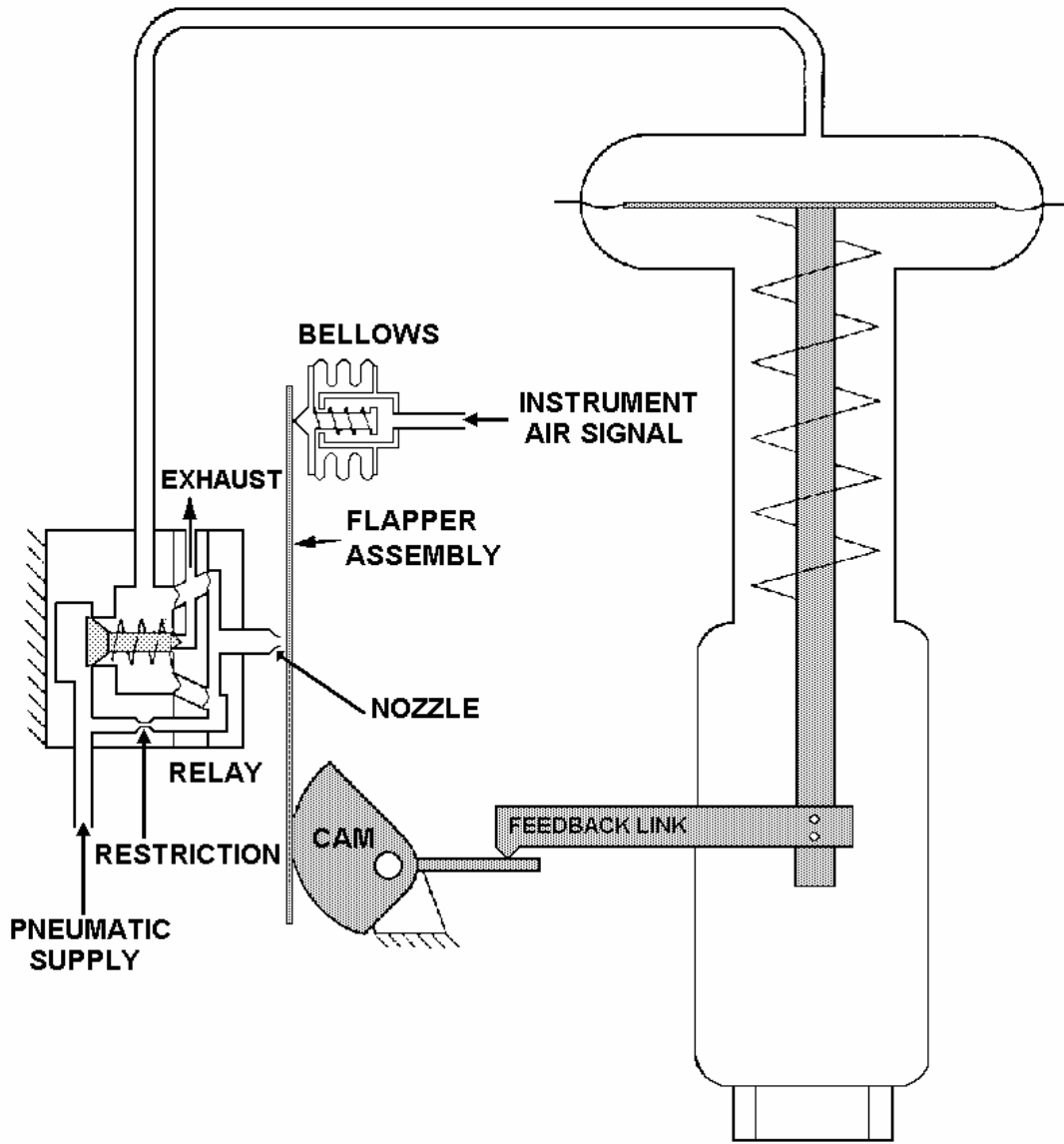
- ورودی
- خروجی
- فیدبک

بخش ورودی معمولاً شامل یک بیلوز است که سیگنال خروجی کنترلگر به آن وارد می‌شود (معمولاً $1-2$ bar یا $15-3$ psi). با تغییر سیگنال، بیلوز منبسط یا منقبض می‌شود. بنابراین حرکت مکانیکی ایجاد می‌کند. با اتصالات مکانیکی، این حرکت به بخش خروجی منتقل می‌شود.

بخش خروجی، ممکن است شامل ساختار شیر پیلوت، فلاپر - نازل یا ساختار رله باشد. در هر حالت، هر کدام، یک تغذیه نیوماتیکی مستقل دارند.

حرکت ایجادشده در قسمت ورودی، باعث می‌شود فشار در قسمت خروجی تغییر کند. بنابراین اکچویاتور شروع به حرکت خواهد کرد. اتصال فیدبکی به اکچویاتور متصل شده، که قسمتی از بخش فیدبک را شکل می‌دهد.

بخش فیدبک، تعیین می‌کند که چه موقع مقدار درست فشار به اکچویاتور رسیده است. برای هر اندازه‌ای از فشار سیگنال کنترل، موقعیتی مرتبط با آن از اتصال فیدبک وجود دارد که سبب می‌شود سیگنال خروجی به اکچویاتور، تغییرات را متوقف کند. عبارت دیگر، اگر پوزیشنر به درستی تنظیم شده باشد، اتصال فیدبک، مطمئن می‌کند که فشار نیوماتیکی به اکچویاتور، مستقیماً متناسب است با سیگنال کنترل از کنترلگر. شکل ۸-۲، مثالی از عملکرد یک پوزیشنر شیر را بطور ساده نشان می‌دهد.



شکل ۸-۲- پوزیشنر شیر کارخانه فیشر به صورت ساده شده

ابتدا بخشهای ورودی، خروجی و فیدبک را مشخص کنید. بیلوز در بخش ورودی است و ساختار رله در بخش خروجی و بادامک^۱ و اتصال فیدبک در بخش فیدبک است.

فرض کنید که سیگنال نیوماتیکی از کنترلگر به بیلوز افزایش یابد. بیلوز منبسط شده و فلاپر را به طرف نازل حرکت می‌دهد. این سبب می‌شود فشار پشت نازل افزایش یابد که به نوبه باعث می‌شود ساختمان دیافراگم رله، شیر تغذیه را باز نماید. سپس فشار خروجی به اکچویتور، افزایش یافته، سبب حرکت میله اکچویتور به سمت پایین می‌گردد. مادامیکه آن به سمت پایین حرکت می‌کند، اتصال فیدبک را حرکت داده و آن بادامک را در جهتی می‌چرخاند که باعث می‌شود فلاپر از نازل دور گردد. در این حالت، فشار پشت نازل کاهش یافته و بنابراین شیر تغذیه رله بسته می‌شود و حرکت اکچویتور متوقف می‌گردد.

بنابراین تغییر سیگنال ورودی، یک تغییر در موقعیت اکچویتور ایجاد می‌کند. پوزیشنر، دوباره با فشار سیگنال بزرگتر، موقعیت جدید اکچویتور و اختلاف کمی در موقعیت فلاپر متعادل می‌گردد.

با کاهش سیگنال کنترلگر، بیلوز منقبض شده (به کمک محدوده فنر^۲) و فلاپر شروع به دور شدن از نازل می‌کند. فشار پشت نازل کاهش می‌یابد و بنابراین فشارهای اکچویتور در داخل رله بر نیروهای فشار نازل غلبه می‌کنند و دیافراگم رله را حرکت می‌دهند بطوریکه پورت تخلیه^۳ باز می‌شود. همانطوریکه فشار اکچویتور به هوا تخلیه می‌گردد، فنر اکچویتور، اکچویتور را به سمت بالا حرکت می‌دهد و اتصال فیدبک، بادامک را طوری می‌چرخاند که آن فلاپر را به عقب به سمت نازل حرکت می‌دهد، بنابراین فشار پشت نازل بالا می‌رود و سبب بستن شیر تخلیه می‌گردد.

-
1. Cam
 2. Spring Range
 3. Exhaust port

بنابراین می‌توان چنین نتیجه‌گیری کرد که یک سیگنال جدید، یک موقعیت جدید شیر و یک اختلاف فاصله فلاپر نازل کم ایجاد می‌کند. پوزیشن‌های شیرها می‌توانند عملکرد مستقیم یا معکوس داشته باشند. عملکرد مستقیم به این مفهوم است که افزایش سیگنال ورودی موجب افزایش سیگنال خروجی می‌شود، در حالیکه در پوزیشن با عملکرد معکوس، افزایش سیگنال ورودی سبب کاهش سیگنال خروجی می‌گردد.

۸-۱- مشخصات بادامک

اغلب پوزیشن‌های شیرها، موقعیت میله شیر را بصورت خطی متناسب با خروجی سیگنال کنترلگر تغییر می‌دهند، اما بعضی از سازندگان، واسطه‌ای (معمولاً یک بادامک) برای تغییر این رابطه ایجاد می‌کنند. بادامک، که قسمتی از ساختار فیدبک را تشکیل می‌دهد، می‌تواند در فرم‌ها و شکل‌های متفاوتی ساخته شود و مشخصه‌های بازکردن سریع (بادامک ۲)، خطی (بادامک ۱) یا فرم‌های مختلفی از مشخصه‌های گلوگاهی (بادامک ۳) را مطابق شکل ۸-۳ شبیه‌سازی کند.

۹- متعلقات^۱ شیر کنترل

در بسیاری از حالات، شیرهای کنترل با وسایل دیگری نظیر تجهیزات زیر برای انجام یک کار خاص و رضایت بخش همراه می باشند.

- پوزیشنرهای شیر
- سوئیچ های محدودکننده^۲
- شیرهای سولنوئیدی^۳
- رله های معکوس
- مبدل ها^۴
- شیرهای قفل^۵
- رله های بوستر
- مخازن ظرفیت^۶
- چرخ دستی های قابل نصب از بالا^۷ و پهلو^۸

۹-۱- پوزیشنرهای شیر

انتخاب تجهیزات مناسب برای اجرای قابل قبول یک سیستم کنترل، نیازمند آنالیز مشخصات دینامیکی و استاتیکی هر عضو موجود مرتبط با پروسه ای که باید کنترل گردد، می باشد. در چهل سال قبل یا از اوایل پیدایش پوزیشنرهای شیرهای نیوماتیکی، سازندگان زیادی، "قوانینی سرانگشتی"^۹ مربوط به کاربرد پوزیشنرها را ایجاد کردند. این قوانین استفاده از پوزیشنر را برای مقابله با فاکتورهایی نظیر

-
1. Accessories
 2. Limit Switches
 3. Solenoid Valves
 4. Transducers
 5. Lock up Valves
 6. Capacity Tanks
 7. Top mounted
 8. Side mounted
 9. Rules of thumb

ساییدگی جعبه بسته‌بندی، نامتعادلی پلاگ شیر و هیستریزیس فنر و دیافراگم دیکته کردند. قانون پیشنهاد می‌کرد که استفاده از پوزیشنر شیر، بهترین راه جهت تضمین نگهداری موقعیت پلاگ شیر، متناسب با سیگنال ابزار دقیق از کنترلگر است. بر این اساس، پوزیشنرهای شیرهای زیادی که توسعه داده شدند، امروزه موجودند. اگرچه شکل‌ها، فرم‌ها و قوانین کاری متنوعی دارند، اما از نظر عملکرد، مشابه یکدیگرند.

معمولاً پوزیشنرها در پهلوی اکچویتورهای دیافراگمی و بر روی اکچویتورهای پیستونی نصب می‌شوند. از نظر مکانیکی، به میله شیر یا پیستون طوری متصل می‌شوند که موقعیت میله می‌تواند با موقعیت پیستون که توسط کنترلگر دیکته می‌شود، مقایسه گردد. شکل ۹-۱ عملکرد پوزیشنر را نشان می‌دهد.

مطابق شکل ۹-۱، تعریف دیگر پوزیشنر شیر، می‌تواند به صورت زیر باشد: پوزیشنر شیر، برای کاربردهایی مورد نیاز است که نیروهای شیر در مقایسه با محدوده نیروی فنر اکچویتور، دارای آشفتگی^۱، افت فشار یا اصطکاک زیادی است. تحت این شرایط، سیگنال فشار خروجی کنترلگر برای فراهم کردن موقعیت خطی شیر داخلی، مناسب نمی‌باشد.

پوزیشنری که مانند یک رله عمل می‌کند تا مقدار مورد نیاز فشار تغذیه را بعنوان تابعی از سیگنال فشار کنترلگر فراهم نماید، باید بکار رود.

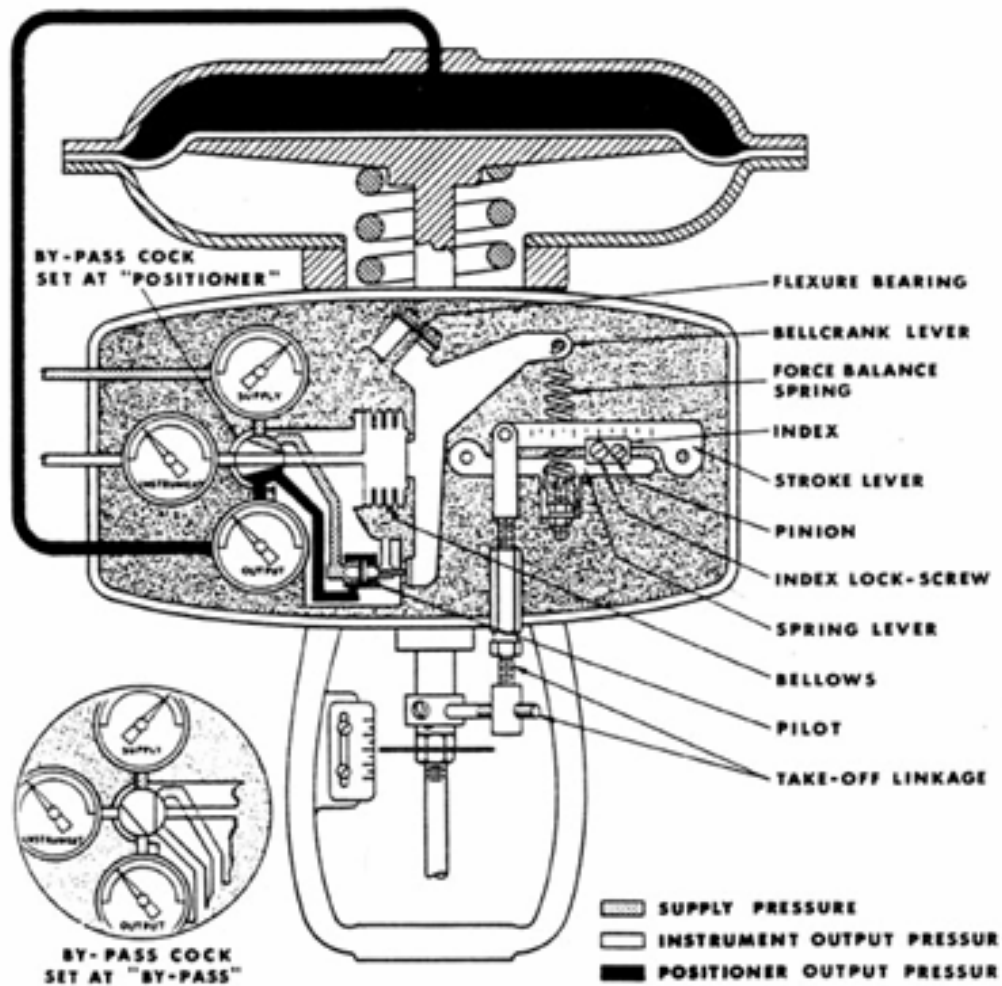
پوزیشنر از هر سازنده‌ای که باشد مانند Moore، Foxboro، Taylor، Bailey و غیره، می‌تواند با شیرهای کنترل K & M بکار رود. نصب آن در سایت آسان است و نقش‌های برجسته نواری و سوراخ شده^۲ آن در هر دو سمت یوغ دیافراگم فراهم شده است.

برای استفاده صحیح از پوزیشنر شیر، شرایط زیر باید تأمین گردد:

-
1. Turbulence
 2. Drilled & Tapped Bosses

- ۱- سیالات چسبنده^۱، سیالات سالیدبیرینگ^۲ یا سیالاتی که تمایل دارند شیر را ببندند.
- ۲- نیروهای با تلاطم زیاد ناشی از اندازه بزرگ شیرها، افت‌های فشار زیاد یا ترکیبی از آنها.
- ۳- فشار زیاد نیاز به بسته‌بندی غیرعادی بدون نشت میله دارد.
- ۴- خط انتقال زیاد بین کنترلگر و شیر کنترل که می‌تواند بیانگر یک تأخیر زمانی^۳ باشد.

-
1. Viscous
 2. Solid- bearing fluids
 3. Time lag



شکل ۹-۱- شماتیک یک پوزیشنر شیر نیرو - تعادل را نشان می دهد که چگونه پوزیشنر کار می کند. مجموعه ورودی شامل گیج ها و کنارگذر است.
(محصول شرکت Masoneilan)

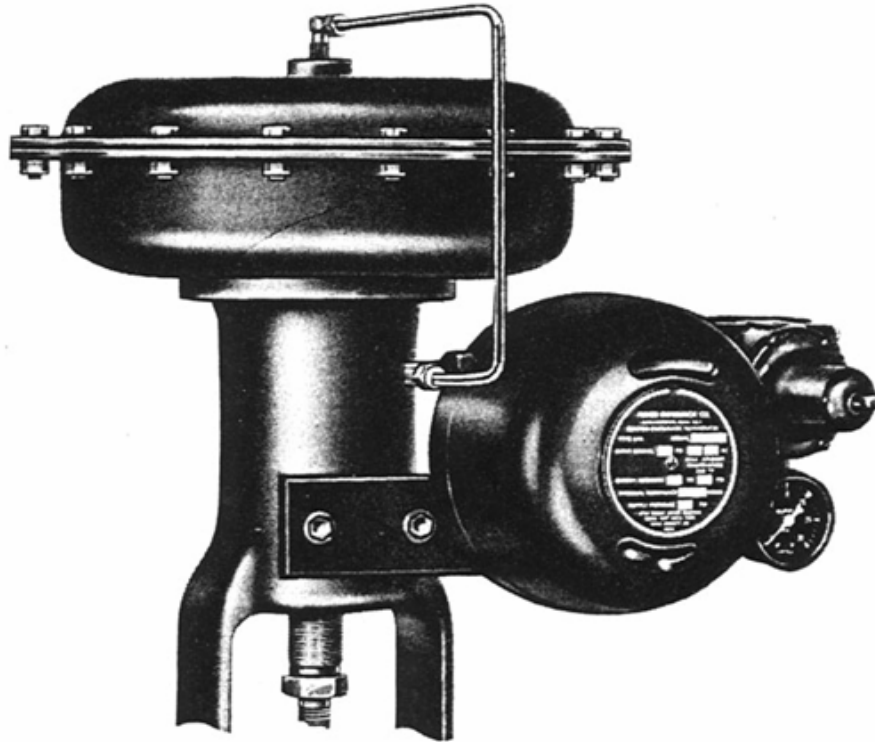
شکل ۹-۱ دو شیر کنترل را نشان می‌دهد. یکی به پوزیشنر شیر نیوماتیکی مجهز است و دیگری به یک ترانس دیوسر (مبدل سیگنال الکترونیکی به خروجی نیوماتیکی).

پوزیشنر نیوماتیکی، هوای تغذیه را دریافت می‌کند. هوای تغذیه بعد از عبور از فیلتر هوا در فشار ۲۰ PSI تنظیم می‌گردد. سیگنال ابزار دقیق در محدوده ۳-۱۵ PSI است. خروجی رها شده بین ۳-۱۵ PSI روی دیافراگم شیر کنترل می‌باشد. پوزیشنر الکترونیکی - نیوماتیکی، یک سیگنال الکترونیکی ابزار دقیقی ۴-۲۰ mA و یک هوای تغذیه با فشار ۲۰ PSI دریافت می‌کند و یک هوای خروجی با فشار ۳-۱۵ PSI بر روی دیافراگم شیر کنترل رها می‌کند. V/P به معنی پوزیشنر شیر (Valve Positioner) است. ورودی و خروجی توسط I & O مشخص می‌شوند.

۹-۲- مبدل‌ها^۱

حلقه‌های کنترل الکترونیکی، به مبدل الکتریکی به نیوماتیکی در هنگامی که شیر کنترل به صورت نیوماتیکی عمل می‌کند، نیاز دارند. مطابق شکل ۹-۲، مبدل ممکن است روی اکچویاتور نصب شود. اگر شیر کنترل در معرض لرزه^۲ قرار دارد، باید پوزیشنر، روی یک پایه محکم^۳ نزدیک، به جای روی شیر نصب شود.

-
1. Transducers
 2. Vibration
 3. Rigid Support



شکل ۹-۲- مبدل الکتریکی به نیوماتیکی نصب شده روی اکچویاتور نیوماتیکی
(محصول شرکت Fisher)

۳-۹- شیرهای سولونوئیدی^۱

شیر سولونوئیدی، ترکیبی از دو بخش با عملکرد پایه‌ای است، شیر و سولونوئید.

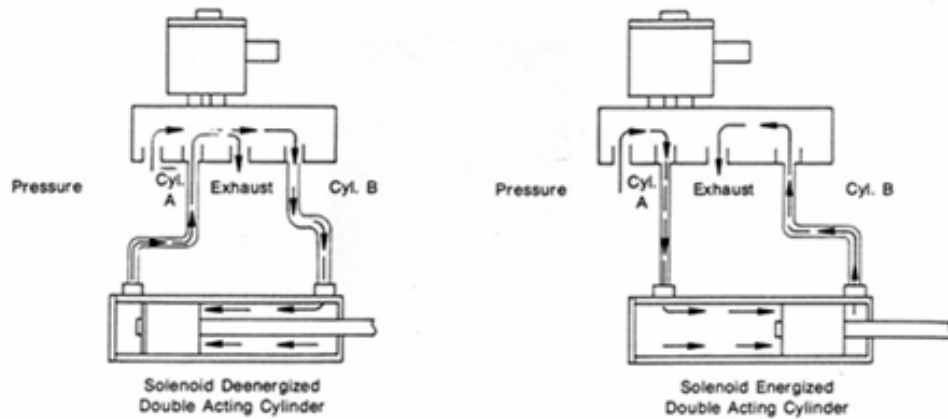
انواع مختلفی از شیرهای سولونوئیدی وجود دارند که عبارتند از:

- عملکرد مستقیم
- عمل براساس پایلوت داخلی
- عمل براساس پایلوت خروجی
- دوراهاه
- سه‌راهاه
- چهارراهاه

شکل ۳-۹ و شکل ۴-۹ انواع مختلف شیرهای سولونوئیدی را نشان می‌دهد.

این شیرها، در قالب‌های متفاوتی وجود دارند تا برای طبقه‌بندیهای الکتریکی مختلف، مناسب باشند و با توجه به مشخصات الکتریکی همانند مشخصات مکانیکی و عملکردی، متنوع هستند. وظیفه شیر سولونوئید فراهم کردن سوئیچینگ قطع و وصل^۲ در سیستم می‌باشد. این شیرها، در یک سیستم نیوماتیکی یا سیستم مایع همان کاری را انجام می‌دهد که یک رله برقی در سیستم برقی انجام می‌دهد. از این شیرها، همیشه در ارتباط با کنترل شیر برای بازکردن یا بستن شیر در شرایط از قبل تعیین شده یا محدودیت‌ها، استفاده می‌شود.

1. Solenoid Valves
2. On- Off Switching



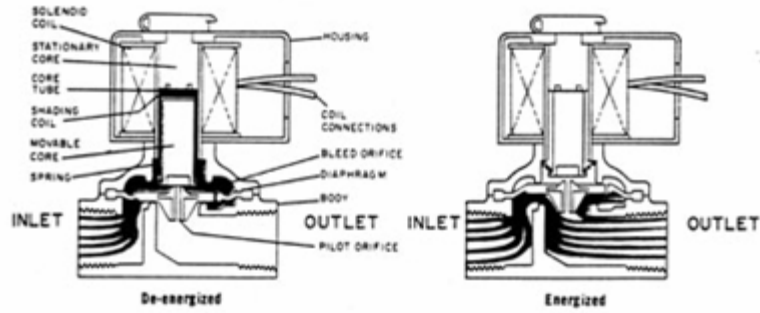
سولونوئید غیرفعال
سیلندر دوکاره

سولونوئید فعال
سیلندر دوکاره

شکل ۹-۳

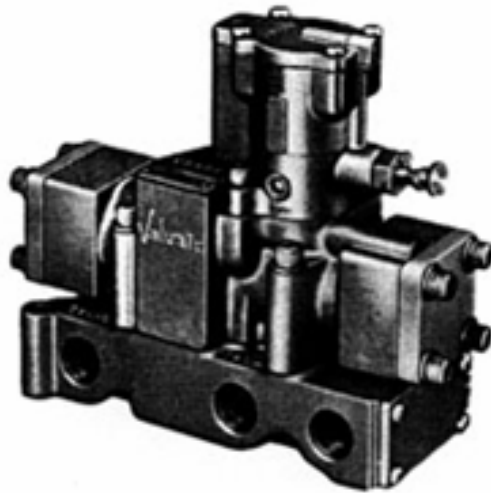
شیرهای چهارراهه برای عمل سیلندره‌ای دوکاره استفاده می‌شوند. در شکل سمت راست، زمانیکه سولونوئید فعال^۱ می‌شود، سیلندر سمت چپ از پورت A، تحت فشار قرار می‌گیرد و سیلندر سمت راست از پورت B تخلیه می‌شود. در شکل سمت چپ، سیلندر سمت راست از طریق پورت B تحت فشار قرار می‌گیرد و سیلندر سمت چپ از طریق پورت A، تخلیه می‌شود.

1. Energize



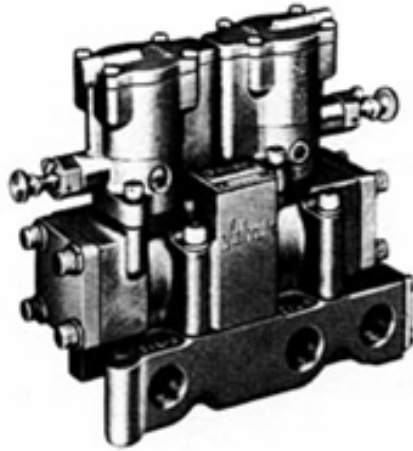
شکل ۹-۵ سولونوئید فعال شکل ۹-۴ سولونوئید غیرفعال

سولونوئیدهای با کارکرد پایلوت^۱، از فشار خط، برای فراهم کردن قدرت بازکردن شیر بوسیله بازکردن یک اوریفیس پایلوت هنگامیکه سیمپیچ فعال شده است، استفاده می‌کنند (محصول شرکت Automatic Switch)



شکل ۹-۶ شیر با کارکرد پایلوت که از یک سولونوئید برای کار شیر استفاده می‌کند (محصول شرکت Bellows-Valvair, بخش IBEC)

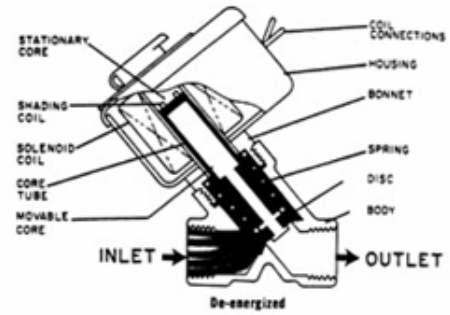
1. Pilot Operated



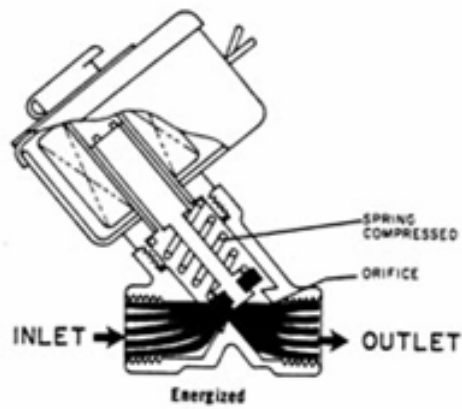
شکل ۷-۹ استفاده از دو سولونوئید، هنگامیکه در اثر فقدان برق، عمل شیر معکوس، نامطلوب است. (محصول شرکت Bellows- Valvair)

شیر سولونوئیدی، برای به حرکت درآوردن آرمیچر یا میله شیر در یک میدان مغناطیسی که جریان سیال را کنترل نماید، از یک سیم‌پیچ مغناطیسی استفاده می‌کند. شیرهای سولونوئیدی یا کاملاً باز هستند و یا کاملاً بسته و بوسیله سیگنالهای الکتریکی از مکانهای دور فعال می‌شوند. با اتصال جریان الکتریسیته به آهنربای الکتریکی، یک میدان مغناطیسی در سیم‌پیچ شیر ایجاد شده که موجب جابجایی هسته آن می‌گردد. پیستونی^۱ به دیسک شیر متصل شده است که اوریفیس را باز می‌کند یا می‌بندد. این باز یا بسته شدن اوریفیس به این بستگی دارد که شیر فعال شده تا باز کند^۲ یا فعال شده که ببندد^۳ (شکل‌های ۸-۹ تا ۱۱-۹ را مشاهده کنید).

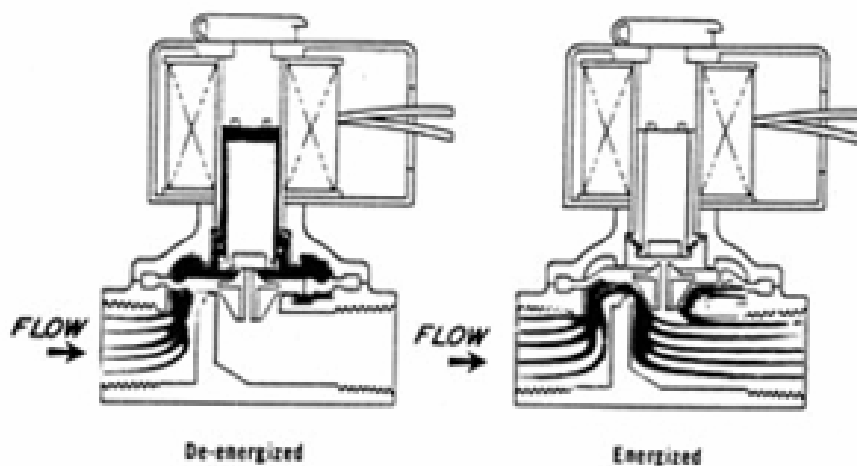
-
1. Plunger
 2. Energized to Open
 3. Energized to Close



شکل ۸-۹ شیر سولونوئیدی در موقعیت غیرفعال - بدون برق
(محصول شرکت Automatic Switch)



شکل ۹-۹ شیر سولونوئیدی در موقعیت فعال - برق دار
(محصول شرکت Automatic Switch)



شکل ۹-۱۱ غیرفعال

شکل ۹-۱۰ فعال

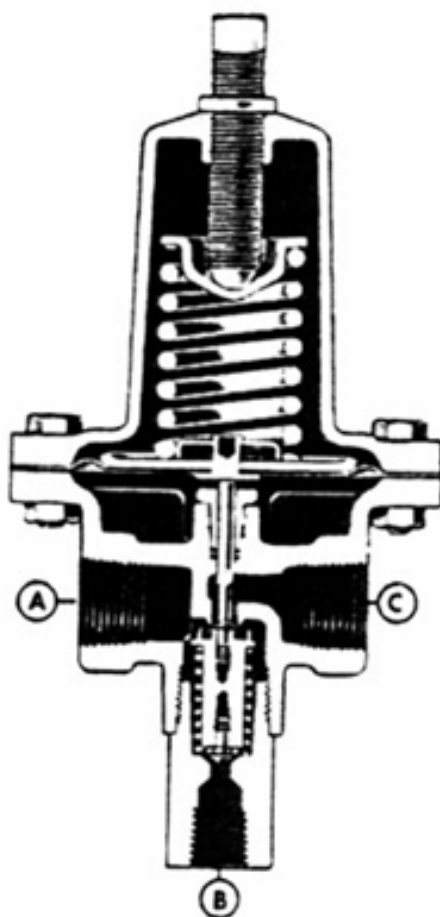
شیر دوراهاه، هر دو موقعیت فعال و غیرفعال را نشان می دهد.

(محصول شرکت Automatic Switch)

۹-۴- شیرهای حبسی^۱

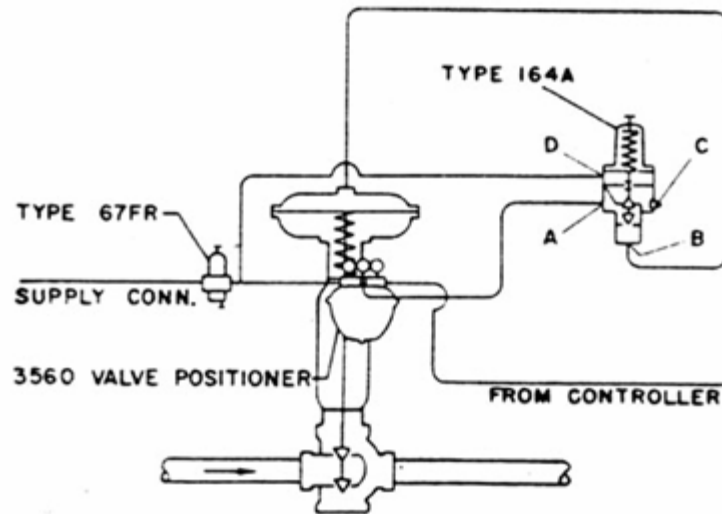
در کاربردهای خاصی، ممکن است نیاز باشد که یک شیر کنترل دیافراگمی، در آخرین موقعیت کنترل شده، زمانیکه اشکالی در هوای تغذیه آن بوجود آمده، باقی بماند. شکل ۹-۱۲ شیری را نشان می دهد که برای این منظور استفاده می شود و شکل ۹-۱۳ طریقه نصب یک نمونه شیر حبسی را نشان می دهد.

1. Lockup



شکل ۹-۱۲ شیر حبسی که برای نگهداری شیر در آخرین موقعیت آن هنگام بروز خطا در هوای تغذیه استفاده می‌شود.
(محصول شرکت فیشر^۱)

1. Fisher Controls Co.

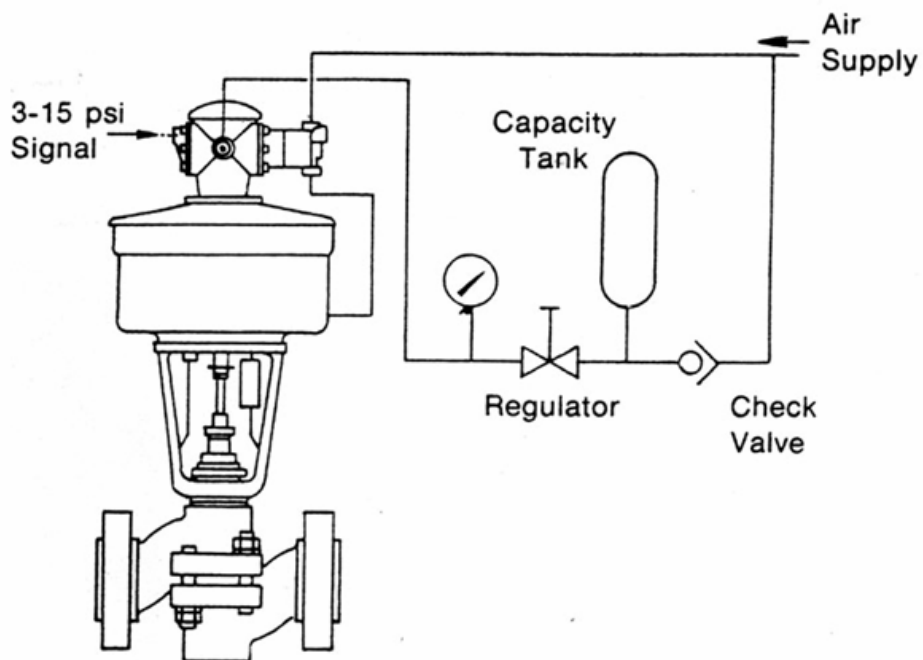


شکل ۹-۱۳ شماتیک نصب یک شیر حبسی نیوماتیک نمونه
(محصول شرکت فیشر)

۹-۵- مخزن ذخیره^۱

اکچویتورهای نیوماتیکی بدون فنر در هنگام ایجاد اشکال در هوای تغذیه، ممکن است در آخرین موقعیت باقی بمانند. اما با توجه به نیروهای اعمالی به پلاگ شیر، در اثر نشتی، به آرامی به موقعیت باز یا بسته می‌روند. برای رفع این مشکل و زمانیکه لازم است که یک شیر در مقابل فشار خط، باز یا بسته شود، از یک مخزن ذخیره با حبس هوا استفاده می‌کنیم. شکل ۹-۱۴ یک آرایش نمونه برای این منظور را نشان می‌دهد. این فشار هوای ذخیره‌شده، بدون توجه به اندازه و جهت نیروهای درگیر، هنگامیکه اشکالی برای هوای تغذیه رخ دهد، بازکردن یا بستن مثبتی را برای شیر فراهم می‌کند.

1. Capacity Tank

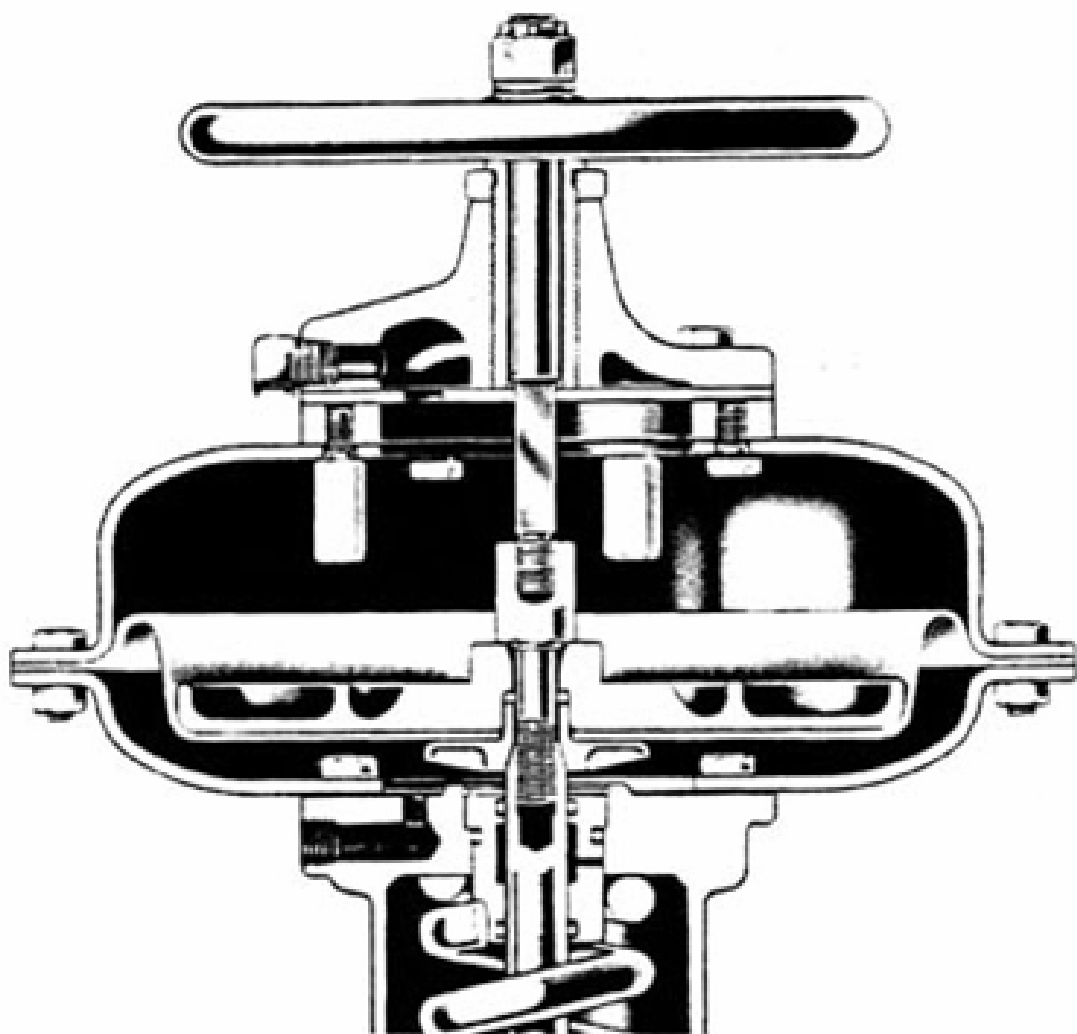


شکل ۹-۱۴ دیاگرام شماتیک یک سیستم حبس هوا با یک مخزن ذخیره برای
 عملکرد شیر در هنگام از دست دادن هوای تغذیه
 (محصول شرکت ITT Hammel Dahl/ Conoflow)

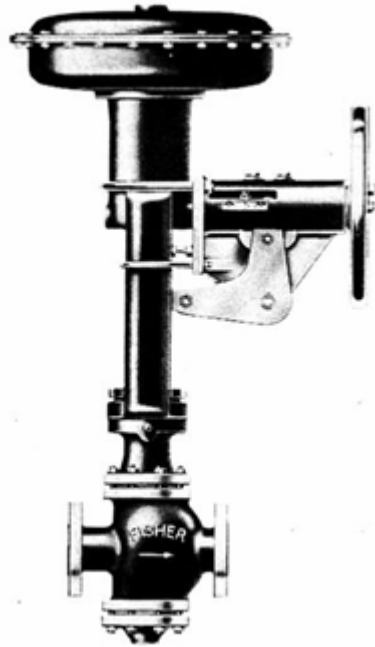
۹-۶- چرخ‌های دستی^۱

چرخ‌های دستی (مطابق شکل‌های ۹-۱۵ و ۹-۱۶)، ممکن است برای عملکرد
 دستی شیرهای کنترل در هنگام استفاده بطور اضطراری، در طول راه‌اندازی یا
 هنگامی که هوای تغذیه در اثر اشکالی قطع شود، بکار می‌روند.

1. Hand wheels



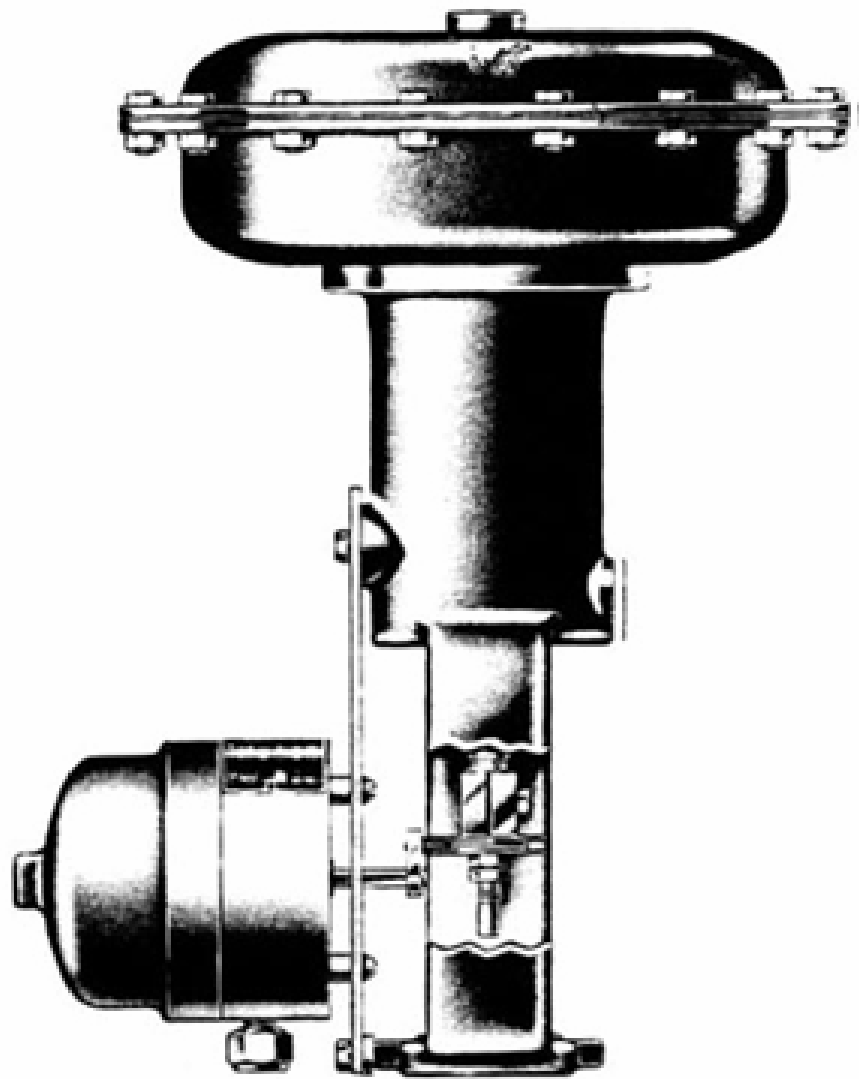
شکل ۹-۱۵ چرخ دستی نصب شده در بالای اکچویاتور دیافراگمی
(محصول شرکت فیشر)



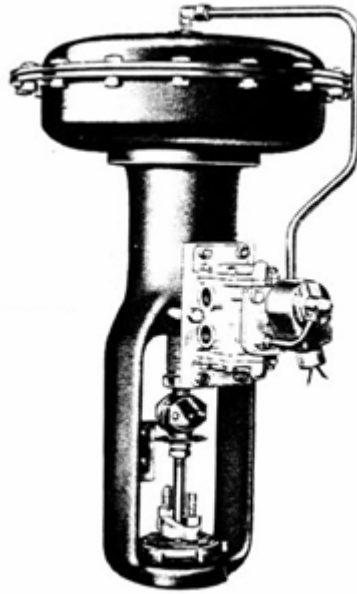
شکل ۹-۱۶ چرخ دستی نصب شده در پهلوی اکچویتور دیافراگمی
(محصول شرکت فیشر)

۹-۷- سوئیچهای محدودکننده

سوئیچهای محدودکننده، ممکن است روی شیرها نصب شوند تا موقعیت شیر را نشان دهند، سیگنال آن برای فعال کردن شیر سولونوئیدی، آلامها یا رلهها بکار رود (شکل ۹-۱۷). به طور مشابه، شیرهای سولونوئیدی ممکن است برای بازکردن یا تخلیه شیرها از راه دور بکار روند (شکل ۹-۱۸).



شکل ۹-۱۷ متعلقاتی که ممکن است روی شیر نصب شوند شامل یک سوئیچ محدودکننده، روی یوغ شیر نشان داده شده است.
(محصول شرکت فیشر)

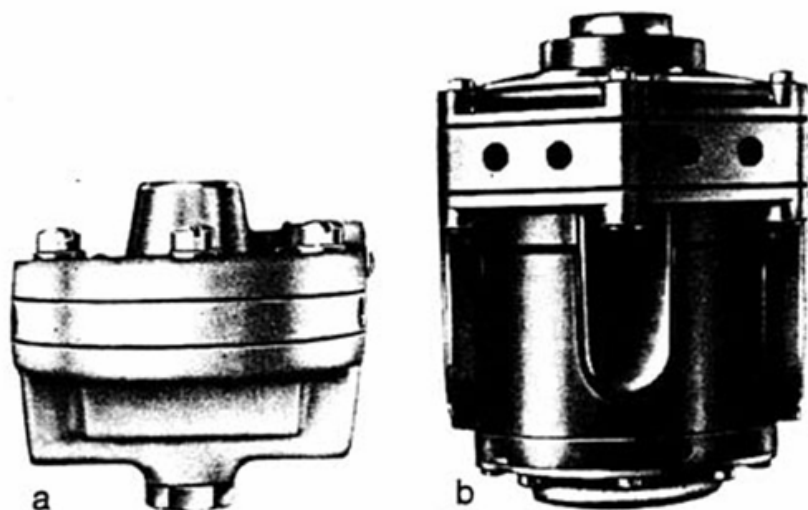


شکل ۹-۱۸ شیر سولونوئیدی که روی اکچویتور دیافراگمی نصب شده است
(محصول شرکت فیشر)

۹-۸- رله‌های تقویت‌کننده^۱ (بوستر)

رله‌های تقویت‌کننده (مطابق شکل ۹-۱۹) برای کاهش زمان عقب‌افتادن^۲ (تأخیر)، که ناشی از فاصله طولانی خطوط انتقال است یا زمانیکه ظرفیت خروجی کنترلگر برای تجهیزات با تقاضای زیاد (مانند اکچویتورهای با دیافراگم بزرگ) مناسب نیست، بکار می‌روند.

-
1. Booster Relays
 2. Regulators



شکل ۹-۱۹ رله‌های تقویت‌کننده نیوماتیکی
(محصول شرکت Masoneilan)

۹-۹- رگولاتورهای^۱ تغذیه فشار با فیلتر و تله رطوبت^۲

رگولاتورهای تغذیه فشار برای کاهش فشار هوای تغذیه مورد نیاز سایت شامل پوزیشنرهای شیرها و سایر تجهیزات کنترل بکار می‌روند. فشارهای هوای تغذیه کاهش داده شده متداول، ۲۰ psi و ۳۰ psi است. رگولاتور می‌تواند به صورت نیپل یا با پیچ به اکچویاتور وصل شود.

-
1. Regulators
 2. Moisture Trap

فهرست

۱	۱- شیرهای کنترل
۱	۱-۱- مقدمه
۳	۲- اصطلاحات فنی شیر کنترل
۳	۲-۱- بدنه شیر
۴	۲-۲- درپوش شیر
۴	۲-۳- مجموعه جعبه بسته‌بندی
۶	۲-۴- تریم شیر
۷	۲-۵- یوغ
۷	۲-۶- اکچویتور
۸	۳- خطا - ایمن
۱۰	۴- انواع شیر
۱۰	۴-۱- شیرهای تک‌ورودی
۱۳	۴-۲- شیرهای دو‌ورودی
۱۵	۴-۳- پلاگ متعادل شده و بدنه‌های قفسه‌ای شکل
۱۷	۵- شیرهای با محور چرخان
۱۷	۵-۱- شیر پروانه‌ای
۱۹	۵-۲- شیر توپی
۲۰	۵-۳- شیرهای با پلاگ مرکزی چرخان
۲۲	۶- مشخصات جریان عبوری از شیر کنترل
۲۵	۶-۱- بازکردن سریع

۲۶	۲-۶- خطی
۲۷	۳-۶- خطی اصلاح شده
۲۸	۴-۶- درصد مساوی
۲۹	۵-۶- سهمی اصلاح شده
۳۰	۶-۶- شیرهای با تنظیم قفسه
۳۲	۷- اکچویتورها
۳۲	۱-۷- اکچویتورهای دیافراگمی تک کاره
۳۶	۲-۷- اکچویتورهای پیستونی
۳۸	۳-۷- اکچویتورهای چرخ دستی
۴۰	۸- پوزیشنرهای شیر
۴۶	۱-۸- مشخصات بادامک
۴۷	۹- متعلقات شیر کنترل
۴۷	۱-۹- پوزیشنرهای شیر
۵۱	۲-۹- مبدل‌ها
۵۳	۳-۹- شیرهای سولونوئیدی
۵۸	۴-۹- شیرهای حبسی
۶۰	۵-۹- مخزن ذخیره
۶۱	۶-۹- چرخ‌های دستی
۶۳	۷-۹- سوئیچ‌های محدودکننده
۶۵	۸-۹- رله‌های تقویت کننده (بوستر)
۶۶	۹-۹- رگولاتور تغذیه فشار با فیلتر و تله رطوبت

نام کتاب : شیرهای کنترل
ترجمه و تنظیم : حمید ربانی
حروفچین : راهله ازگان
ناشر : آموزش و بهسازی نیروی انسانی شرکت ملی گاز ایران
(آموزش فنی و تخصصی)
نوبت چاپ : اول
تاریخ انتشار : بهار ۱۳۸۴
چاپ از : چاپخانه شرکت ملی گاز ایران
حق چاپ برای ناشر محفوظ است .

شیرهای کنترل

Control Valves



شیرهای کنترل

Control Valves

آموزش و تجهیز نیروی انسانی

دیباچه کتب آموزشی دوره عمومی آموزش فنی
(Common Course)
بدواستخدام

یکی از اهداف شایان کشورهای جهان سوم رشد و توسعه اقتصادی در کوتاهترین زمان ممکن و با حفظ ارزشهای فرهنگی آن کشورها می باشد. جهت تحقق این اهداف و تعمیم مفاهیم جدید و تکنولوژیهای پیشرفته، ناگزیر آموزشهای عمومی و اختصاصی بطور مستمر ضرورت می یابد.

با تحول روزافزون جهان علم و رشد دائم دانش بشری دیگر نمی توان به شیوه های آموزشی "باری بهر جهت" یا "آزمون و خطا" بسنده نمود و می بایست به آموزش بعنوان یک فرآیند مستمر نگریسته؛ با برنامه های آموزشی نظام مند ضمن پی ریزی ساختار دانش لازم و خلاق، در نزد کارکنان انگیزش و توانایی لازم جهت خودآموزی و بهره مندی دائمی ایشان از منابع و مراجع علمی و اطلاعاتی بروز (انگلیسی و فارسی) را ایجاد نمود.

بدین منظور و به اتکاء تجارب آموزشی، آموزش شرکت ملی گاز مبادرت به تدارک یک سلسله مباحث فنی و تخصصی پیرامون دانش، اطلاعات و استانداردهای صنعت گاز نمود که بصورت کتب یا مجموعه هایی به زبان انگلیسی و فارسی تألیف و تدوین شدند بگونه ای که در قالب دوره های عمومی کارآموزی بدواستخدام در رسته های مختلف شغلی قابل تدریس می باشند، تا در فرآیندی کوتاه مدت ضمن ارائه دانشهای لازم کارکنان جدیدالاستخدام، آمادگی کافی از لحاظ تسلط به "زبان انگلیسی" و آشنایی با "مفاهیم علمی کاربردی بنیادی صنعت" را در ایشان ایجاد نماید.

(الف)

کتاب حاضر از مجموعه کتبی است که بدین منظور تدوین گردیده است و در تدارک آن تلاش لازم جهت ارائه تفهیمی مطالب بنیادی شده است تا در جنب منابع انگلیسی به درک مفاهیم و واژه های کلیدی و اصطلاحات فنی رایج در صنعت یاری رساند.

در اینجا شایان ذکر است از کلیه عزیزانی که در تهیه و تدوین این مجموعه های آموزشی همکاری نموده اند، کمال تشکر و قدردانی گردد. امید است با تأییدات الهی و همکاری و مساعدت مسئولان ذیربط در جهت رشد نیروی انسانی کارآمد توفیق یابیم.

(آموزش و تجهیز نیروی انسانی)

« آموزش فنی - تخصصی »

(ب)