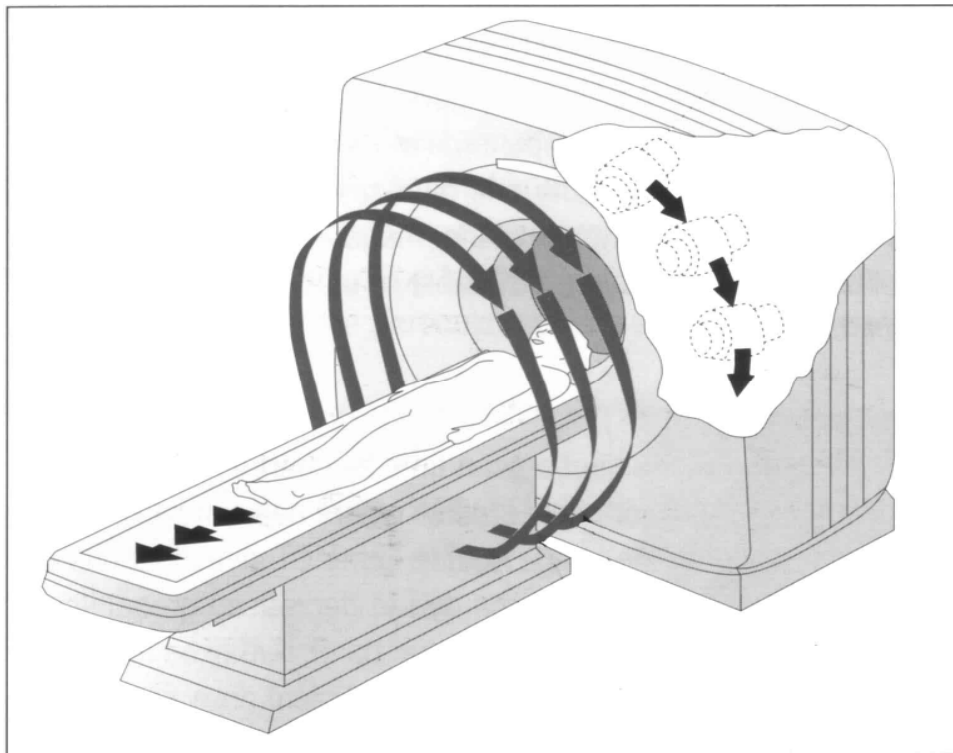




دانشگاه علوم پزشکی و خدمات بهداشتی درمانی خراسان  
دانشکده علوم پیراپزشکی و بهداشت

## اصول، مبانی و تکنیک های

### سی تی اسکن



تهیه و تنظیم:

دکتر علی فیضی - متخصص رادیولوژی و سی تی اسکن

استاد یار گروه رادیولوژی دانشکده پزشکی

مقدمه

۳

آشنایی با توموگرافی

۴

توموگرافی ساده

۴

توموگرافی کامپیوتری

۴

اصول توموگرافی کامپیوتری

۵

روش های بازسازی تصویر

۵

انواع دستگاه های سی تی اسکن

۸

اجزاء دستگاه سی تی اسکن

۱۲

کنسول کاربر

۲۲

اصول فیزیکی

۲۳

دریافت داده ها

۲۳

پردازش داده ها و اعداد سی تی اسکن

۲۴

پارامترهای مؤثر بر نمایش

۲۸

آرتیفکت ها

۲۹

**PARTIAL VOLUME EFFECTS**

۳۲

نکات تکنیکی

۳۲

دوز رادیاسیون بیمار

۳۵

طراحی و آماده سازی بخش سی تی اسکن

۳۶

حفاظت در برابر اشعه ایکس

۳۹

تامین برق دستگاه

۴۰

استفاده از سیستم های تهویه و خنک کننده

۴۰

وجود گرد و غبار

۴۰

دمای مناسب

۴۱

نور محیط

۴۱

سی‌تی‌اسکن مغز

۴۳

سی‌تی‌اسکن اریبیت

۴۵

سی‌تی‌اسکن ناحیه سلا توریسیکا

۴۸

سی‌تی‌اسکن استخوان تمپورال

۴۹

سی‌تی‌اسکن سینوس‌های پارانازال

۵۰

سی‌تی‌اسکن گردن

۵۲

سی‌تی‌اسکن ریه

۵۴

سی‌تی‌اسکن شکم

۵۵

سی‌تی‌اسکن در دستگاه ادراری

۵۷

مفاصل و استخوانها

۵۸

سی‌تی‌اسکن ستون فقرات

۵۹

## مقدمه

در رادیوگرافی معمولی، روی هم قرار گرفتن اعضاء باعث پنهان ماندن بعضی ضایعات می‌شود. برای رفع این نقیصه، ابتدا توموگرافی معمولی ابداع شد، ولی هیچ وقت نتوانست بطور کامل جای رادیوگرافی معمولی را بگیرد، اما بعنوان یک روش تکمیلی در کنار آن باقی ماند.

در سال ۱۹۷۰ سی‌تی‌اسکن توسط هانسفیلد و با ارائه دستگاه سی‌تی‌اسکن اولیه EMI شرح داده شد. هنگامی که تکنیک جدید و پیشرفته سی‌تی‌اسکن پا به عرصه نهاد، مقداری از مشکلات ذکر شده مرتفع گردید، اما تاکنون این روش تشخیصی نیز نتوانسته است رادیوگرافی معمولی را کاملاً کنار بگذارد.

معمولاً روش‌های قدیمی‌تر موجود را نمی‌توان کاملاً فراموش کرد و نمی‌توان ادعا نمود که یک تکنیک خاص تصویربرداری، آخرین حرف را برای گفتن دارد. این روش‌های قدیمی بودند که نردبان ترقی روش‌های جدید شدند. در واقع تکنیک‌های جدید مکمل روش‌های قدیمی هستند.

دستگاه‌های سی‌تی‌اسکن به سرعت متحول می‌شوند. سخت‌افزار و برنامه‌های کامپیوتری نیز روز به روز تغییر می‌کند و از یک دستگاه رادیولوژی محدود به نمایش آناتومی محض تبدیل به ابزاری برای نشان دادن اطلاعات فیزیولوژی و پاتولوژی گردیده است. این تغییرات مداوم و پایدار، شرح دادن تکنیک‌های سی‌تی‌اسکن را مشکل می‌کند. در مقایسه با دستگاه‌های رادیولوژی معمولی، نحوه کار، خصوصیات و کیفیت تصویر بین دستگاه‌های مختلف سی‌تی‌اسکن، بسیار متفاوت است. نگهداری و بکارگیری نامناسب دستگاه نیز باعث ایجاد تصاویر با کیفیت پایین و در نتیجه اشتباهات تشخیصی خواهد شد. قبل از خرید دستگاه سی‌تی‌اسکن، بایستی بررسی دقیقی نسبت به امکانات، تعمیر و نحوه نگهداری آن صورت گیرد. بنابراین کارشناسان رادیولوژی که می‌خواهند با دستگاه سی‌تی‌اسکن کار کنند، لازم است که اطلاعات کاملی از اصول و نحوه کار و نحوه حفاظت و نگهداری از دستگاه‌های سی‌تی‌اسکن داشته باشند.

در مدتی که با کارشناسان و دانشجویان کارشناسی رادیولوژی در بخش سی‌تی‌اسکن برخورد داشته‌ام یکی از مسائلی که بوضوح حس می‌شد، کمبود منابع مطالعاتی در زمینه تکنیک‌های سی‌تی‌اسکن به زبان فارسی بود و البته دسترسی به منابع خارجی نیز آسان و میسر نمی‌باشد. بدین جهت با پیشنهاد رئیس و اعضای محترم گروه تکنولوژی رادیولوژی دانشکده پیراپزشکی مشهد مجموعه‌ای بدین منظور گردآوری و تدوین گردید، که امیدوارم بتواند پاسخگوی بخشی از نیاز کارشناسان محترم رادیولوژی باشد.

## و من ا.:. التوفيق

# آشنایی با توموگرافی

## توموگرافی ساده

توموگرافی تکنیکی است که در آن تصویر یک قسمت نازک بدن از طریق محو کردن اطلاعات قمست‌های دیگر به دست می‌آید. در واقع سایه اجزایی از بدن که روی ناحیه مورد مطالعه قرار گرفته‌اند، را محو می‌کند و در نتیجه این عمل، ناحیه مورد مطالعه با وضوح بیشتری تصویربرداری می‌شود.

دستگاه توموگرافی طوری ساخته شده است که تیوب اشعه و فیلم بوسیله یک میله به هم متصل بوده و حول یک محور دوران، در دو جهت مخالف حرکت می‌کنند. بیمار در هنگام انجام توموگرافی بی‌حرکت است.

مقطع تصویربرداری شده درست در محور دوران دستگاه توموگرافی قرار داشته و تصویر تهیه شده از این مقطع، هیچ محوشدگی ندارند. نقاط خارج از این مقطع، بسته به فاصله آن از سطح مقطع دچار محوشدگی می‌شوند و هر چه این فاصله بیشتر باشد، محوشدگی نیز بیشتر می‌شود.

چشم انسان تا یک محدوده خاصی محوشدگی تصویر را تشخیص می‌دهد و محوشدگی تصاویر نقاط نزدیک به مقطع مورد نظر ممکن است دیده نشوند. بنابراین تصویر نهایی که در ذهن انسان شکل می‌گیرد مربوط به مقطعی از بدن است که دارای ضخامت معین می‌باشد.

ضخامت مقطع با زاویه توموگرافی نسبت عکس دارد، یعنی هر چه زاویه توموگرافی بیشتر شود، ضخامت مقطع کمتر خواهد شد.

## توموگرافی کامپیوتری

اصول بنیادی سی‌تی‌اسکن مشابه رادیوگرافی و توموگرافی عادی است. در همه اینها اشعه یونیزان از داخل بدن عبور می‌کند و بر اساس میزان جذب اشعه ایکس، تصویر تهیه می‌شود. در سی‌تی‌اسکن پرتو تابیده شده از مقطع مشخصی از بدن عبور می‌کند و بر روی آشکارساز تأثیر می‌گذارد. این تأثیرات به صورت سیگنال به کامپیوتر داده می‌شود و در نهایت تصویری از اجزای داخلی آن مقطع به دست می‌آید. مهمترین اصل بنیادی که از آن در سی‌تی‌اسکن استفاده می‌شود، این است که ساختمان‌های داخلی بدن را می‌توان از طریق تابشهای متعدد از جهات مختلف به بدن بازسازی کرد.

ریشه بازسازی تصویر<sup>۱</sup> از تابشهای متعدد را در نظریه‌ای که در سال ۱۹۱۷ توسط ریاضی‌دانی به نام رادون<sup>۲</sup> ارائه شد، می‌توان جستجو کرد. رادون به روش ریاضی اثبات کرد که می‌توان تصویری دو یا سه بعدی از جسم را با

---

image reconstruction<sup>1</sup>  
Radon<sup>2</sup>

استفاده از تعداد زیادی تابش که از جهات مختلف تهیه شده، بازسازی کرد. این تئوری در زمینه‌های مختلفی از جمله در ستاره‌شناسی و میکروسکوپ کاربرد پیدا کرد. به همین ترتیب می‌توان تصاویر بدن انسان را با استفاده از تابشهای مختلفی که از جهات مختلف تهیه شده، بازسازی کرد.

هانسفیلد<sup>۳</sup> دانشمندی که این تئوری را تبدیل به یک تکنیک عملی در تصویربرداری نمود، در سال ۱۹۷۳ انقلابی در رادیولوژی تشخیصی ایجاد کرد. در اولین دستگاهی که هانسفیلد به همین منظور ساخت (دستگاه اولیه EMI)، برای تولید پرتو از عنصر امرسیوم<sup>۴</sup> که یک چشمه پرتوی گاما است، استفاده نمود، ولی به علت شدت نه‌چندان کافی اشعه، عنصر امرسیوم جای خود را به تیوب اشعه ایکس داد. یک مقطع عرضی نازک از سر توسط یک اشعه مدادی شکل از زوایای مختلف مورد تابش قرار گرفت. شدت اشعه عبور کرده از بافت، توسط آشکارساز اندازه‌گیری شده و این مقادیر بوسیله کامپیوتر و با استفاده از یک الگوریتم بازسازی، تجزیه و تحلیل شده و در نهایت تصویر بصورت یک مقطع بدست آمد. در این دستگاه برای ساخت یک تصویر، یک روز زمان لازم بود. اما بعدها با استفاده از کامپیوترهای پیشرفته‌تر، این زمان به ۲۰ دقیقه کاهش یافت.

## اصول توموگرافی کامپیوتری

روش ساده‌ای که بوسیله آن می‌توان روش تصویربرداری در سی‌تی‌اسکن را توضیح داد، در شکل ۱ نشان داده شده است.

شکل ۱ تصویر جسمی را که از چهار قسمت با دانسیته‌های متفاوت تشکیل شده است را نشان می‌دهد. اشعه از چند جهت بر جسم تابیده شده و همزمان شدت اشعه خروجی از تمام ردیف‌ها بوسیله آشکارساز اندازه‌گیری می‌شود. جهت بازسازی تصویر، داده‌های بدست آمده توسط روش‌های ریاضی (حل معادلات چند مجهولی)، تجزیه و تحلیل می‌شوند و در نهایت دانسیته (ضریب تضعیف) هر قسمت بدست می‌آید. از این روش امروزه استفاده نمی‌شود و تنها ایده بنیادی سی‌تی‌اسکن را توصیف می‌نماید. روش‌هایی که داده‌های بدست آمده از آشکارسازها را تجزیه و تحلیل و اطلاعات لازم را برای تهیه تصویر آماده می‌کنند، بسیار پیچیده بوده و تحت عنوان روش‌های بازسازی نامیده می‌شوند.

## روش‌های بازسازی تصویر

در اغلب دستگاه‌های سی‌تی‌اسکن فعلی از روش‌های بازسازی تلفیقی<sup>۵</sup> و تبدیل فوریه سریع<sup>۶</sup> استفاده می‌شود؛ ولی چون بیان این روش‌ها نیاز به زمینه ریاضی پیچیده‌ای دارد، ناچاریم روش‌های ساده را توضیح دهیم.

---

Hansfield<sup>3</sup>  
americum<sup>4</sup>  
convolution<sup>5</sup>  
fast fourier transformation<sup>6</sup>

## روش ماتریکس معکوس<sup>۷</sup>

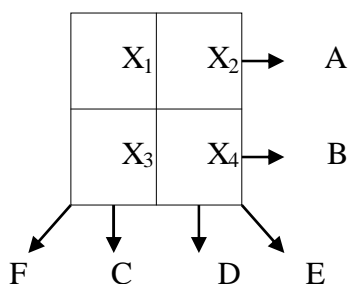
ساده ترین مثال این است که فرض کنیم بافت مورد مطالعه از چهار قسمت تشکیل شده است:

۲	۶
۰	۱

شکل ۱- تصویر جسمی را که از چهار قسمت دارای دانسیته های متفاوت تشکیل شده، نشان می دهد.

فرض کنید اجزاء بافت مورد نظر دارای دانسیته هایی مانند ماتریکس زیر باشند. برای رسیدن به چهار مجهول،

اشعه را از شش جهت به جسم می تابانیم (افقی، عمودی و قطری):



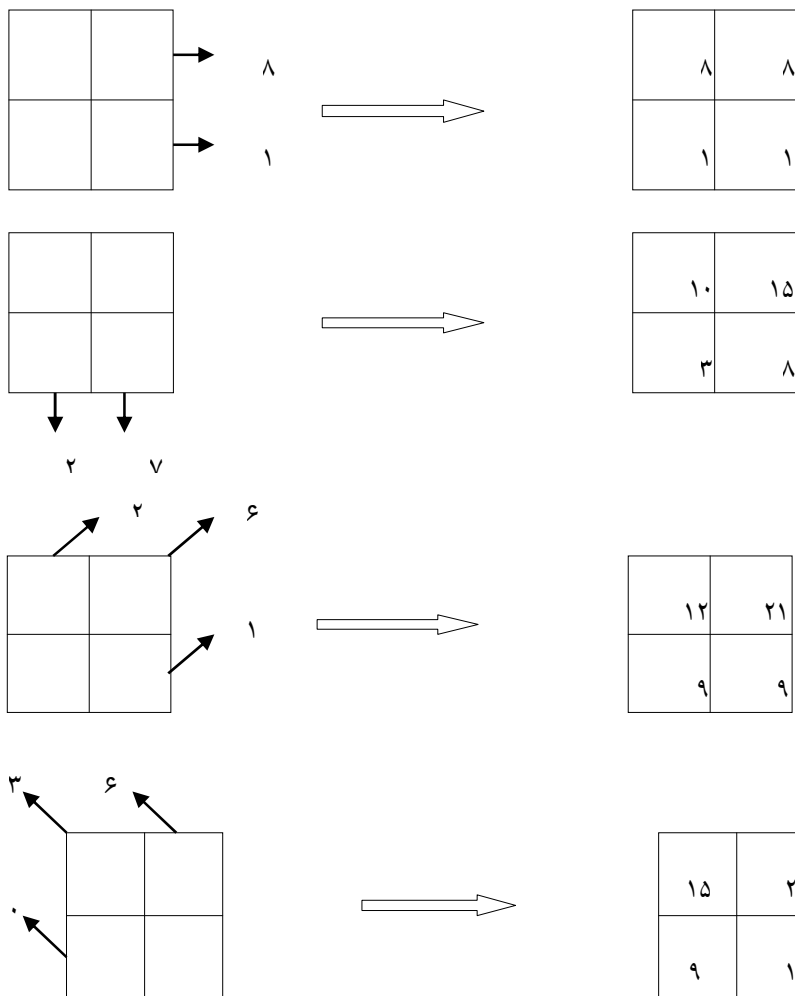
$$\begin{cases}
 X_1 + X_2 = 8 \\
 X_3 + X_4 = 1 \\
 X_1 + X_3 = 2 \\
 X_2 + X_4 = 7 \\
 X_1 + X_4 = 3 \\
 X_2 + X_3 = 6
 \end{cases}
 \begin{cases}
 X_1 = 2 \\
 X_2 = 6 \\
 X_3 = 0 \\
 X_4 = 1
 \end{cases}$$

شش معادله چند مجهولی بوجود می آید و با حل آنها، جواب چهار مجهول بدست می آید که همان اعداد در نظر

گرفته شده هستند. به این ترتیب، به هر چهار مشخصه جسم می رسیم.

## روش بازگردان تصویر<sup>۸</sup>

قدیمی ترین روش بازسازی است و همانطور که قبلاً اشاره شد، در دستگاه‌های امروزی بکار نمی‌رود. اگر مثال قبل را در نظر بگیریم، روش بازگردان را می‌توان بصورت زیر نمایش داد: در تابش از جهات مختلف، تضعیف‌های کلی بدست آمده در محل پیکسل‌های افقی، عمودی و قطری قرار می‌گیرد:



به منظور ساده کردن ماتریکس حاصله، با تقسیم اعداد داخل خانه‌ها به عدد ۳ و سپس کم کردن ۳ واحد از آن، اعداد ساده شده هر قسمت بدست می‌آید:

۲	۶
۰	۱

<sup>8</sup> back projection

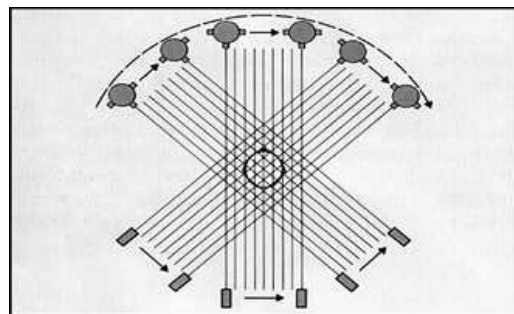


## روش تبدیل فوریه

در این روش بازسازی، از فرمول‌های بسیار پیچیده ریاضی استفاده می‌شود که بیان آنها خارج از بحث ماست، اما بطور کلی، اساس این روش بر این پایه استوار است که هر تابع زمانی و فضایی را می‌توان با مجموع امواج سینوسی و کسینوسی با فرکانس‌ها و دامنه‌های مختلف نشان داد. این نوع دستکاری ریاضی به آسانی و به سرعت در کامپیوتر پردازش می‌شود. همانطور که قبلاً اشاره شد، امروزه اغلب از روش‌های بازسازی از جمله روش اخیر استفاده می‌شود.

## انواع دستگاه‌های سی‌تی‌اسکن

از زمان ارائه اولین دستگاه سی‌تی‌اسکن توسط هانسفیلد، تاکنون دستگاه‌های سی‌تی‌اسکن چندین مرحله دچار تغییرات شده‌اند، که تحت عنوان نسل‌های سی‌تی‌اسکن نامیده می‌شوند.



شکل ۲: دستگاه نسل اول

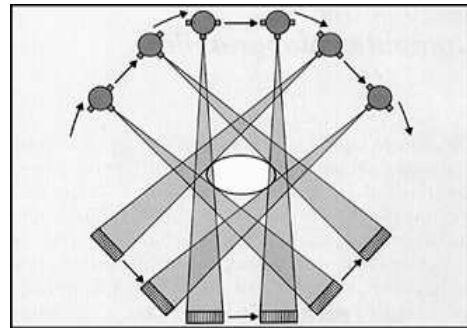
## نسل اول

دستگاه اولیه EMI جزء این دسته است. یک دسته اشعه باریک مدادی شکل و یک آشکارساز، در حالی که موازی هم حرکت می‌کنند، بدن بیمار را اسکن می‌کنند. سپس تیوب و آشکارساز حول محور دوران یک درجه چرخیده و دوباره اسکن تکرار می‌شود. این عمل تا ۱۸۰ بار تکرار شده تا داده‌های بدست آمده از یک مقطع کامل شود (شکل ۲).

از عیوب اساسی این دستگاه، زمان بسیار طولانی (برای هر مقطع حداقل ۲۰-۵ دقیقه) اسکن است.

## نسل دوم

دستگاه سی‌تی‌اسکن نسل اول را می‌توان یک طرح آزمایشی بحساب آورد. زمان اسکن بسیار طولانی، عملاً دستگاه نسل اول را خصوصاً در تصویربرداری از بسیاری از نواحی بدن مانند ریه، بلااستفاده می‌کند. برای کاهش زمان اسکن، در نسل دوم از تعداد زیادتری آشکارساز و اشعه بادبزن‌شکل کوچک استفاده شد، اما پرتوی بادبزن‌شکل تمام حجم مورد مطالعه را نمی‌پوشاند (شکل ۳).

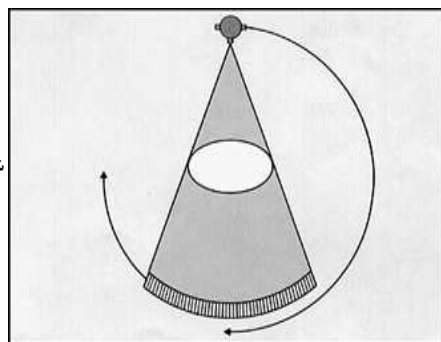


شکل ۳: دستگاه نسل دوم

در این دستگاه‌ها تعداد آشکارسازها تا ۳۰ عدد نیز می‌رسد. حرکات تیوب و آشکارسازها مانند نسل اول است، اما بین هر توقف، تیوب و آشکارسازها قوس بزرگتری (تا ۳۰ درجه) را طی می‌کنند. در دستگاه‌های نسل دوم، زمان اسکن برای هر مقطع ۹۰-۱۰ ثانیه است.

### نسل سوم

در این نوع دستگاه‌ها، حرکت خطی تیوب و آشکارسازها حذف شده است و تیوب و آشکارسازها در طی اسکن، دائماً در یک مسیر ۳۶۰ درجه‌ای می‌چرخند. تعداد آشکارسازها نسبت به نسل دوم بیشتر است و تا ۵۰۰ عدد هم می‌رسد. آشکارسازها روی دایره‌ای قرار دارند که مرکز آن نقطه کانونی تیوب است و امتداد همه آشکارسازها به نقطه کانونی تیوب ختم می‌شود. اشعه ایکس بادبونی تمام ناحیه مورد مطالعه را می‌پوشاند (شکل ۴). در این نسل از دستگاه‌های سی‌تی‌اسکن می‌توان از آشکارسازهای گازی یا آشکارسازهای کریستال استفاده کرد.



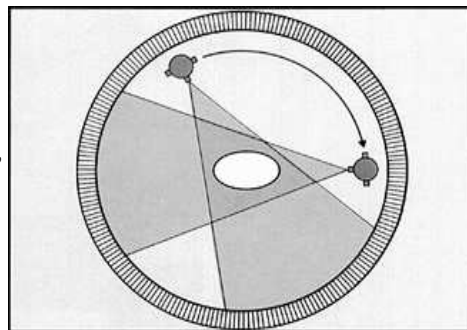
شکل ۴: دستگاه نسل سوم

بعلا حركات مکانیکی پیچیده و همچنین سنگینی اجزاء متحرک دستگاه، زمان اسکن در دستگاه‌های سی‌تی‌اسکن نسل دوم طولانی است، ولی در دستگاه‌های سی‌تی‌اسکن نسل سوم با حذف حرکات خطی این مشکل برطرف شده و زمان اسکن برای هر مقطع به حداقل یک ثانیه کاهش می‌یابد.

### نسل چهارم

همانطور که در شکل ۵ ملاحظه می‌گردد، در این دستگاه‌ها آشکارسازها بصورت یک دایره کامل و بطور ثابت قرار گرفته و فقط تیوب درون این دایره‌ای گردش می‌کند.

شکل ۵: دستگاه نسل چهارم



چون تیوب و آشکارسازها روی دو دایره مجزا با قطر متفاوت قرار دارند، امتداد محور طولی آشکارسازها با مسیر اشعه منطبق نمی‌باشد (شکل ۵). بنابراین در این نوع دستگاه‌های سی‌تی‌اسکن نمی‌توان از آشکارسازهای گازی استفاده کرد، چون پرتوهای تابیده شده مایل به آشکارسازهای گازی بعلت دانسیته پایین گاز، از آشکارساز عبور می‌کند و به آشکارساز مجاور برخورد می‌کند. این حالت را اصطلاحاً پدیده گفتگوی متقاطع<sup>۹</sup> می‌نامند. این مشکل در دستگاه‌های سی‌تی‌اسکن نسل سوم بعلت هم امتداد بودن محور اشعه با محور طولی آشکارسازهای گازی وجود ندارد.

در دستگاه‌های نسل چهارم آشکارسازها نسبت به نسل سوم راحت‌تر کالیبره می‌شوند. زمان اسکن در دستگاه‌های سی‌تی‌اسکن نسل چهارم نیز حداقل یک ثانیه است.

از آنجائیکه در این نوع دستگاه‌ها برای کاهش اشعه اسکتر، شکاف هوایی<sup>۱۰</sup> بزرگ مورد استفاده است، دوز تابش بیمار نسبت به سایر نسل‌های سی‌تی‌اسکن بیشتر می‌باشد. همچنین قیمت این نوع دستگاه، بعلت تعداد زیاد آشکارسازها و ملزومات الکترونیک آن از سایر نسل‌ها بیشتر است.

### نسل پنجم یا سی‌تی‌اسکن اشعه الکترونی<sup>۱۱</sup>

مشکل عمده در سی‌تی‌اسکن، تصویربرداری از اعضای متحرک مانند قلب و حرکاتی است که به‌طور طبیعی در اثر تنفس به وجود می‌آید. حرکت عضوی که در حال اسکن است باعث ایجاد آرتیفکتهای حرکتی و افت کیفیت تصاویر می‌گردد. به‌عنوان تلاشی در جهت کاهش زمان اسکن و تصویربرداری از قلب، روشهای سی‌تی‌اسکن اشعه الکترونی و یا نسل پنجم دستگاههای سی‌تی‌اسکن معرفی شد. در این نوع دستگاه با افزایش سرعت اسکن در حد ۵۰ میلی‌ثانیه برای هر مقطع، تا حد بسیار زیادی مشکل تصویربرداری از قلب مرتفع شده است.

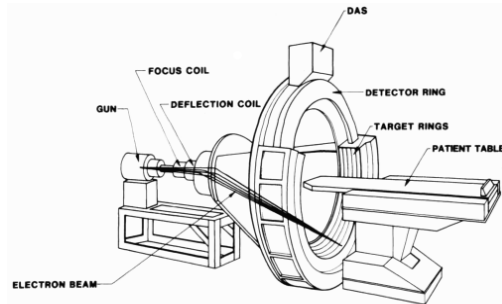
به‌طور کلی می‌توان گفت در این نوع سی‌تی‌اسکن، حرکت چرخشی و مکانیکی به‌طور کامل حذف شده و نحوه چرخش اشعه به دور بیمار با حرکت دادن اشعه الکترونی بر روی هدف یا آندی است که اطراف گانتری را پوشانده است، انجام می‌پذیرد. به عبارت دیگر، در این نوع سی‌تی‌اسکن، به جای تیوب اشعه ایکس از یک شتاب‌دهنده الکترون استفاده شده است. الکترون‌ها طی یک مسیر کوتاه در پشت گانتری شتاب گرفته و با انحراف اشعه

<sup>9</sup> cross talk

<sup>10</sup> air gap

<sup>11</sup> electron beam CT scan

الکترونی توسط میدانهای مغناطیسی، الکترونها بر روی هدف نیم‌دایره‌ای حرکت داده شده و باعث دوران اشعه ایکس می‌شوند. در این سیستم به جای زاویه گرفتن گانتری، تخت بیمار زاویه می‌گیرد و امکان تصویربرداری اریب را فراهم می‌نماید. تقریباً می‌توان گفت که بقیه اجزای این نوع سی‌تی‌اسکن از جمله آشکارساز، سیستم جمع‌آوری داده‌ها و سیستم بازسازی تصویر، شباهت زیادی به دستگاههای سی‌تی‌اسکن نسل پایین‌تر دارد.



شکل ۶- نمایشی  
از سی‌تی‌اسکن  
اشعه الکترونی  
یا نسل پنجم

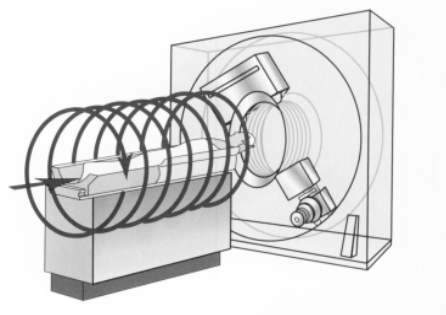
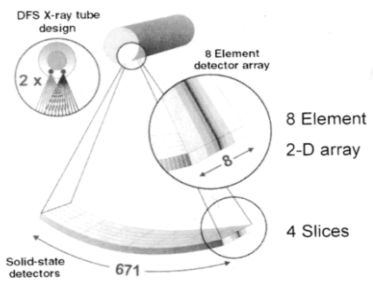
## سی‌تی‌اسکن اسپیرال

امروزه دستگاه‌های سی‌تی‌اسکن به واسطه سرعت و دقت بالای آن در تصویربرداری، به‌عنوان یک روش قابل اطمینان در زمینه‌های مختلف پزشکی به کار گرفته می‌شود. پیشرفت در کیفیت تصاویر سی‌تی‌اسکن، قابل توجه و اعجاب‌انگیز است. بهبود کیفیت تصاویر در اثر افزایش قدرت تفکیک فضایی<sup>۱۲</sup>، کاهش زمان اسکن و افزایش قدرت تفکیک رنگ رخ داده است و همچنین تغییرات در توانایی تیوبها، امکان اسکن تمامی بدن را فراهم می‌آورد. در دستگاه‌های سی‌تی‌اسکن اسپیرال با استفاده از تکنولوژی جاروبک‌های حلقوی<sup>۱۳</sup> و آزاد کردن قسمت دوار گانتری از بند کابل‌های متصل به آن، امکان دوران نامحدود آنها وجود دارد. به این ترتیب، اولین بارقه‌های اسکن حجمی<sup>۱۴</sup> زده شد. در این نوع اسکن، اطلاعات توسط چرخش مارپیچی<sup>۱۵</sup> تیوب و دکتور، به‌صورت حجمی جمع‌آوری شده و امکان بازسازی تصاویر به هر شکل و با مشخصات دوبعدی و یا سه‌بعدی فراهم گردید.

در انواع سی‌تی‌اسکن اسپیرال یک‌ردیفی (single slice) تنها یک ردیف آشکارساز وجود دارد. در انواع پیشرفته‌تر این نوع دستگاه‌ها، چندین ردیف آشکارساز دارند و بنام سی‌تی‌اسکن اسپیرال چند ردیفی (مولتی‌اسلایس) خوانده می‌شوند. با افزایش تعداد ردیف آشکارسازها، امکان اسکن سریعتر و جمع‌آوری اطلاعات حجمی با دورانهای کمتر فراهم می‌شود. با به میدان آمدن سی‌تی‌اسکن حجمی، کاربردهای جدیدی از جمله تصویربرداری پی‌درپی<sup>۱۶</sup> یا

spatial resolution<sup>12</sup>  
slip ring<sup>13</sup>  
volume scanning<sup>14</sup>  
helical<sup>15</sup>  
continous imaging<sup>16</sup>

سی تی فلوروسکوپی، تصویربرداری سه بعدی، سی تی آنژیوگرافی و اندوسکوپی مجازی<sup>۱۷</sup> (یا سی تی اندوسکوپی) نسبت به کاربردهای سی تی اسکن غیر حجمی به وجود آمد.



شکل ۷- همایی از سی تی اسکن اسپیرال یک ردیفی و چند ردیفی

## اجزاء دستگاه سی تی اسکن

اجزای مختلف یک دستگاه سی تی اسکن شامل موارد زیر است:

۱. گانتری (شامل تیوب اشعه ایکس، کلیماتور، آشکارسازها، سیستم جمع آوری اطلاعات)
۲. تخت
۳. کنسول اپراتور
۴. ژنراتور اشعه ایکس
۵. سخت افزار کامپیوتری و دستگاه نمایش تصویر

البته ممکن است نحوه نام گذاری اجزای مختلف دستگاه سی تی اسکن در مدل های مختلف متفاوت باشد. آنچه اهمیت دارد، شرح جزییات این اجزا است که به آن می پردازیم.

### الف) گانتری:

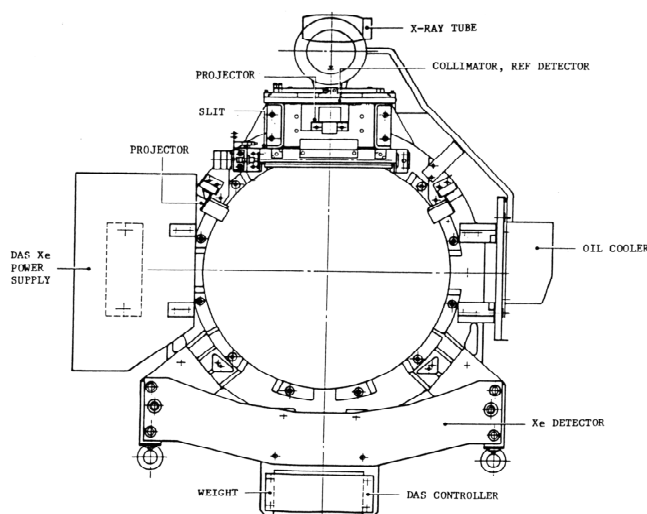
این بخش اصلی ترین و مهم ترین بخش دستگاه سی تی اسکن است. تیوب اشعه ایکس، کلیماتور، ردیف آشکارسازها و سیستم جمع آوری داده ها درون گانتری قرار دارند. در داخل گانتری امکاناتی جهت چرخاندن دقیق تیوب و آشکارسازها در حین حرکات اسکن وجود دارد.

گانتری همچنین شامل کابل های انتقال سیگنال از سیستم جمع آوری داده ها می باشد. تونلی که هنگام اسکن، بدن بیمار درون آن قرار می گیرد شکاف گانتری<sup>۱۸</sup> نام دارد.

در اغلب دستگاه های سی تی اسکن، کل گانتری می تواند نسبت به خط عمود  $\pm 30$  درجه زاویه پیدا کند تا بدست آوردن مقاطعی که عمود بر محور طولی بدن بیمار نیست، را امکان پذیر کند.

virtual reality imaging<sup>17</sup>  
gantry aperture<sup>18</sup>

شکل ۸- نمایی از محتویات داخل گانت، c



از دیدگاهی دیگر، گانتی دارای دو بخش کلی به نام بخش دوار و بخش ثابت است. به عنوان مثال مجموعه تیوب و آشکارسازها و ضمام آنها در قسمت دوار قرار دارد. وقتی اشعه ایکس در تیوب تولید می‌شود، این اشعه توسط کولیماتوری که بلافاصله بعد از تیوب قرار گرفته است، محدود می‌شود. اشعه شکل گرفته به سمت جسم مورد نظر که در شکاف گانتی قرار گرفته تابش می‌شود. تعدادی از فوتون‌های تشکیل دهنده اشعه ایکس در داخل جسم متوقف شده و تعدادی دیگر موفق می‌شوند که از جسم عبور کنند. میزان اشعه عبوری نسبت به اشعه اولیه به ضریب تضعیف جسم بستگی دارد. فوتون‌های عبور کرده از جسم به آشکارسازها می‌رسند و در آنجا تبدیل به سیگنال الکتریکی می‌شوند. هرچه اشعه رسیده به آشکارساز شدیدتر باشد، سیگنال قویتری تولید می‌شود. این سیگنال از آشکارساز خارج شده و توسط سیستم جمع‌آوری داده‌ها نمونه‌برداری می‌شود و پس از انجام چندین پردازش اولیه به کنسول اپراتور فرستاده می‌شود تا این اطلاعات تبدیل به تصویر شود.

### منبع تولید اشعه ایکس

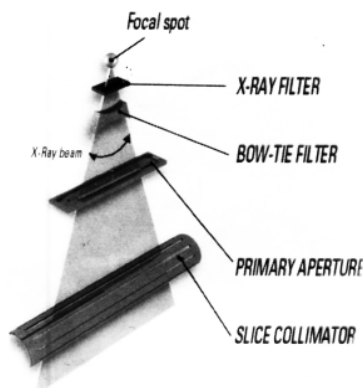
در دستگاه‌های سی‌تی‌اسکن امروزی، منبع تولید اشعه ایکس همان تیوب اشعه ایکس است که در دستگاه‌های مختلف دارای ابعاد و اشکال مختلفی است، اما کلیات و نحوه عملکرد آن یکسان است. مبنای عملکرد تیوب بر اساس شتاب گرفتن الکترون‌ها در خلاء و برخورد آن به یک مانع و تبدیل الکترون‌ها به اشعه ایکس است. در اثر برخورد الکترون‌های شتابدار به سطح آند و طبق پدیده برخورد ترمزی، حدود یک درصد از این انرژی به اشعه ایکس (فوتون با سطوح انرژی مشخص) و ۹۹٪ به گرما تبدیل می‌شود. اشعه ایکس به اطراف آند پراکنده می‌شود و از طریق روزنه خروجی از تیوب خارج می‌شود. اما گرمای تولید شده در تیوب نیز بایستی به نحوی از تیوب به خارج هدایت شود تا تجمع گرما در مراحل مختلف اشعه دهی، باعث اختلال در عملکرد تیوب نشود. از این رو علاوه بر اینکه آند را به طور دوار طراحی می‌کنند، امکان انتقال حرارت آند از طریق اتصالات رسانای حرارت فراهم شده است.

یکی از مشکلات دستگاه سی تی اسکن، مسئله گرمای تولید شده در آند تیوب اشعه ایکس می باشد که بعلت استفاده از ولتاژهای بالا و زمان اسکن طولانی است. در دستگاه های سی تی اسکن معمولی جهت دفع حرارت از ایجاد فاصله زمانی بین اسکن ها استفاده می شود. هرچه امکان انتقال حرارت از داخل تیوب به خارج بیشتر باشد، امکان اشعه دهی بیشتری وجود خواهد داشت. روش های مختلفی برای خنک کردن سریع تیوب ارایه شده است. یکی از متداولترین روشها، گردش روغن در اطراف محفظه خلاء است که علاوه بر خنک کردن، وظیفه ایجاد عایق برای جلوگیری از تخلیه الکتریکی را فراهم می سازد.

نکته قابل اهمیت در تیوب اشعه ایکس آن است که سیستم می تواند شدت اشعه ایکس خروجی را با تغییر جریان برقرار شده در فیلامان (کاتد) کنترل کند. علاوه بر آن سیستم با تغییر اختلاف پتانسیل بین آند و کاتد نیز بر طیف انرژی فوتونها و شدت آنها تأثیر می گذارد که بسته به شرایط و عضو مورد اندازه گیری، مقدار جریان تیوب (mA) و اختلاف پتانسیل آن (KV) می تواند توسط اپراتور تغییر نماید. دامنه تغییرات mA در دستگاه های سی تی اسکن امروزی بین صفر تا حدود ۸۰۰ mA و دامنه تغییرات KV نیز از ۸۰ KV تا ۱۴۰ KV است.

### کلیماتور

اشعه ایکس پس از خروج از تیوب لازم است شکل داده شود. بدین منظور، کلیماتوری بلافاصله پس از تیوب قرار داده می شود که ضخامت اشعه را تغییر دهد. در واقع کولیماسیون دو پارامتر را تحت تأثیر قرار می دهد: دوز دریافتی بیمار و کیفیت تصویر. معمولاً کولیماتور از دو تیغه موازی تشکیل شده که با نزدیک و دور شدن این تیغه ها، ضخامت اشعه قابل تنظیم باشد. ضخامت اشعه در دستگاه های مختلف از ۱ mm تا ۴۰ mm قابل تنظیم است.



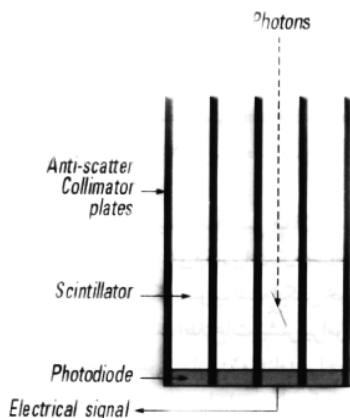
شکل ۹- در مسیر عبور اشعه، فیلترها و کولیماتورهای مختلفی وجود دارد.

لازم به ذکر است در دستگاه های سی تی اسکن که دارای یک ردیف آشکارساز هستند، ضخامت اشعه با ضخامت مقطع یکی است. اما در دستگاه های سی تی اسکن چندردیفی اینگونه نیست.

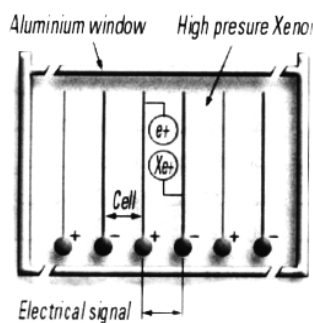
### آشکارساز

اشعه ایکس شکل داده شده که دارای ضخامت معینی است، به سمت جسم تابش می شود و تنها به ضخامتی از جسم که توسط کولیماتور تعیین شده برخورد کرده و از آن عبور می کند. تعدادی از فوتونها در اثر برخورد به ماده درون جسم دچار پدیده های فیزیکی همچون پدیده جذب فوتوالکتریک، پدیده پراکندگی کمپتون و پراکندگی

رایلی<sup>۱۹</sup> می‌شود. فتون‌هایی که بدون مواجهه با هیچ پدیده‌ای از جسم عبور کرده‌اند، وارد آشکارساز می‌شوند. آشکارسازها بایستی دارای مشخصه خوبی از لحاظ بازدهی، زمان پاسخ، محدوده دینامیک، تکرارپذیری و یکنواختی<sup>۲۰</sup> باشند. دو نوع آشکارساز معمول در دستگاه‌های سی‌تی‌اسکن، آشکارسازهای گازی و آشکارسازهای حالت جامد<sup>۲۱</sup> هستند.



شکل ۱۱- آشکارساز درخششی، فوتونهای اشعه ایکس را به فوتونهای نوری تبدیل می‌کند.



شکل ۱۰- آشکارساز گازی بر اساس یونیزاسیون عمل می‌کند.

مبنای عملکرد آشکارسازهای گازی بر این اساس است که مجموعه آند و کاتد تشکیل یک شبه خازن را می‌دهند که الکترولیت این خازن را گاز فشرده‌ای (عموماً عناصر بی‌اثر) تشکیل می‌دهد. در اثر ورود فوتون‌ها به محدوده داخل آشکارساز، اتمهای گاز یونیزه شده و به صورت یک الکترون آزاد و یک یون مثبت در می‌آید. الکترون به علت بار منفی‌اش به سمت قطب مثبت و یون به سمت قطب منفی حرکت کرده و باعث خنثی شدن بار اولیه صفحات آند و کاتد می‌شود. به هر میزان که یونیزاسیون بیشتری اتفاق بیفتد، بار صفحات بیشتر تحت تأثیر قرار گرفته و جریان قویتری برقرار می‌شود. با اندازه‌گیری جریان برقرار شده، شدت اشعه ورودی به آشکارساز مشخص می‌شود.

مبنای عملکرد در آشکارسازهای حالت جامد یا آشکارسازهای درخششی<sup>۲۲</sup> بر این اساس است که فوتون‌های اشعه ایکس پس از برخورد به کریستال‌های درخششی، تبدیل به فوتون‌های نوری می‌شود، فوتون‌های نوری به روش‌های مختلفی آشکار می‌شود. یک روش قدیمی، استفاده از لوله فتومولتی‌پلایر است. در ورودی این لوله کریستالی به نام فتوکاتد است که فوتون‌های نوری را تبدیل به الکترون کرده و الکترون در یک فرایند متوالی داخل لوله فتومولتی‌پلایر تقویت شده و تبدیل به سیگنال الکتریکی می‌شود. روش جدیدتر آشکارسازی فوتون‌های نوری،

<sup>19</sup> rayleigh scattering

<sup>20</sup> stability

<sup>21</sup> solid state

<sup>22</sup> Scintillation Detectors



تاباندن این فوتون‌ها به یک فتودیود نیمه‌هادی و تولید سیگنال الکتریکی است. در مقام مقایسه، می‌توان گفت که کارائی آشکارسازهای درخششی بهتر از آشکارسازهای گازی است و امروزه در اکثر دستگاه‌های سی‌تی‌اسکن از این نوع آشکارسازها استفاده می‌شود.

### سیستم جمع‌آوری داده‌ها<sup>۲۳</sup>

هر کدام از سیگنال‌های خارج شده از تمامی آشکارسازها، جداگانه توسط سیستم جمع‌آوری داده‌ها نمونه‌برداری شده و پردازش اولیه روی آنها انجام می‌شود. این پردازش اولیه شامل تقویت سیگنال، تصحیح و دیژیتالی کردن می‌شود. خروجی این بخش بصورت اعداد متوالی دیژیتال است که به سمت پردازشگر تصویر ارسال می‌شود.

وظیفه اصلی سیستم جمع‌آوری داده‌ها، نمونه‌برداری است. منظور از نمونه‌برداری اندازه‌گیری الکترونیکی میزان شارژ خازن‌هایی است که در اثر یونیزاسیون گاز درون آشکارسازها (و در آشکارسازهای درخششی میزان شارژ خازنی است که در اثر جریان تولیدشده توسط فتودیود) شارژ شده است. پس از نمونه‌برداری، سیستم شارژ خازن را تخلیه کرده و خازن آماده شارژ مجدد می‌شود. اما سوالی که مطرح می‌شود، این است که در چه فاصله‌های زمانی سیستم جمع‌آوری داده‌ها باید به سراغ خازن‌ها برود و شارژ آنها را بخواند. با توجه به اینکه در تمام ۳۶۰ درجه دوران تیوب و آشکارساز، اشعه ایکس در حال تابش است، در نتیجه در تمامی لحظات دوران، عملیات شرح‌داده‌شده در آشکارساز در حال انجام بوده و خازن‌ها در حال شارژ شدن هستند. هر چه سرعت خواندن اطلاعات بیشتر و یا به عبارت دیگر هرچه سرعت نمونه‌برداری بالاتر باشد، در هر نمونه خازن‌ها فرصت کمتری برای شارژ داشته و مقدار شارژ خازن‌ها کم است، در این حالت کیفیت تصاویر پایین‌تر خواهد آمد. از طرف دیگر، اگر سرعت خواندن اطلاعات کمتر باشد، شارژ خازن‌ها بیشتر بوده و کیفیت تصاویر بالا می‌رود. عموماً در دستگاه‌های سی‌تی‌اسکن، در زوایای مشخصی از دوران، نمونه‌برداری انجام می‌شود. هر زاویه‌ای را که در آن نمونه‌برداری انجام می‌شود، یک نما *view* می‌گویند. تعداد نماها در یک دوران کامل، ثابت است. آنچه باعث تغییر در سرعت نمونه‌برداری می‌شود، سرعت چرخش گانتری است. هر چه سرعت چرخش گانتری بیشتر باشد، سرعت نمونه‌برداری نیز بیشتر شده و باعث می‌شود که زمان اسکن کوتاه‌تر شود. البته همانطور که گفتیم کیفیت تصاویر در این حالت پایین می‌آید و علاوه بر آن دوز دریافتی بیمار به علت کوتاه بودن زمان هر اسکن، کاهش می‌یابد.

در دستگاه‌های مختلف، تعداد نماها متغیر است. بخصوص اینکه در دستگاه‌های جدیدتر از آشکارسازهای حالت جامد استفاده می‌شود. بعلمت سریع بودن این آشکارسازها امکان افزایش نماها بوجود آمده و امروزه تعداد نماها در هر دوران کامل به بیش از ۱۴۰۰ رسیده است، یعنی در حد فاصل هر درجه چرخش گانتری، تقریباً ۱۴۰۰ بار نمونه‌برداری انجام می‌شود. مفهوم دیگر این است که جسم از ۱۴۰۰ زاویه مختلف مورد مشاهده قرار می‌گیرد و با جمع‌آوری اطلاعات از تمامی نماها و تمامی آشکارسازها و پردازش این اطلاعات با استفاده از روش‌های بازسازی

تصویر، به تصویر دقیق با قدرت تفکیک فضایی و کنتراست مناسب دست خواهیم یافت. سرعت چرخش گانتری متناسب با نوع و محل تصویربرداری، توسط کاربر قابل تعیین است.

پس از نمونه برداری الکترونیکی از خازن‌های شارژشده (و بلافاصله پس از تخلیه شارژ خازن جهت نمونه برداری بعدی) این سیگنال نمونه برداری شده بایستی با ضریب مناسبی تقویت شود. میزان ضریب اعمال شده جهت تقویت سیگنال‌ها، توسط سیستم کنترل می‌شود. پس از تقویت و تصحیح سیگنال اطلاعات آنالوگ بدست آمده به یک مبدل آنالوگ به دیجیتال سپرده می‌شود تا اطلاعات از حالت آنالوگ به حالتی تبدیل شود که امکان ارسال آن وجود داشته باشد.

به این ترتیب اطلاعات تمامی آشکارسازها در تمامی نماها، تبدیل به اعداد دیجیتال شده و به سمت بخش پردازش تصاویر ارسال می‌شود.

لازم به ذکر است که انجام تمامی مراحل در سیستم جمع‌آوری داده‌ها شامل نمونه برداری از تمامی آشکارسازها در تمامی نماها، تخلیه خازن‌های مربوطه برای نمونه برداری بعدی، انتخاب ضریب مناسب جهت تقویت سیگنال‌ها، ارسال سیگنال‌های تقویت شده به مبدل آنالوگ به دیجیتال، دریافت اطلاعات دیجیتال و دسته بندی آنها، پشت سرهم قرار دادن این اطلاعات و در نهایت هماهنگی با کامپیوتر مرکزی جهت ارسال این اطلاعات به قسمت پردازش تصویر، عملیاتی است که توسط یک پردازشگر اصلی در سیستم جمع‌آوری داده‌ها کنترل و راهبری می‌شود. پردازشگری که خودش نیز توسط پردازشگر دیگری که در قسمت کنترل تخت و گانتری قرار دارد، کنترل می‌شود.

یک مورد واسطه نیز وظیفه دریافت اطلاعات تصویری ارسال شده از گانتری را بر عهده دارد. این مورد موظف است بلافاصله پس از دریافت اطلاعات، آنها را در دیسک سخت ذخیره کند. سرعت انتقال اطلاعات از سیستم جمع‌آوری داده‌ها به دیسک سخت از طریق مورد واسطه بایستی به گونه‌ای باشد که خللی در جمع‌آوری اطلاعات توسط سیستم جمع‌آوری داده‌ها ایجاد نشود. به عبارتی دیگر، به همان سرعتی که اطلاعات توسط سیستم جمع‌آوری داده‌ها نمونه برداری می‌شود، به همان سرعت هم به مورد واسطه منتقل شده و سریعاً وارد دیسک سخت می‌شود. اهمیت این مرحله از جمع‌آوری اطلاعات آنقدر زیاد است که طراحان ترجیح داده‌اند یک دیسک سخت که دارای سرعت بالایی است به طور جداگانه به این امر اختصاص یابد. در واقع این دیسک حاوی اطلاعات خام<sup>24</sup> دریافت شده از گانتری خواهد بود. پس از ذخیره اطلاعات، این اطلاعات خام از دیسک خوانده شده و وارد قسمت بازسازی تصویر می‌شود. تصاویر در این مرحله ساخته شده و علاوه بر نمایش، در دیسک سخت دیگری ذخیره می‌شود تا بعدها بتوان تصاویر را بررسی مجدد نمود. در صورتی که اپراتور بخواهد تصاویر را مجدداً بازسازی نماید، در صورت وجود اطلاعات خام، سیستم آنها را مجدداً از دیسک سخت بازخوانی کرده و توسط قسمت بازسازی تصویر، آنها را مجدداً

---

raw data<sup>24</sup>

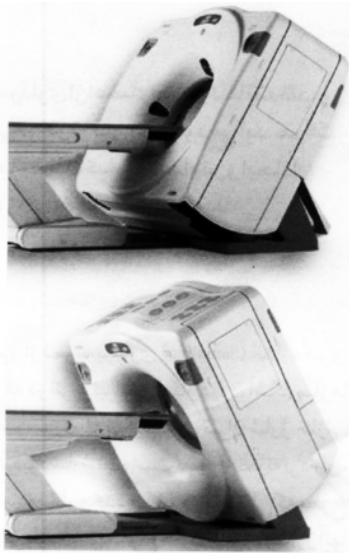
بازسازی و در دیسک سخت دوم ذخیره می‌کند. با اینکه عملیات بازسازی و پردازش تصاویر را می‌توان هم به صورت سخت‌افزاری و هم نرم‌افزاری انجام داد، اما سیستم‌های توسعه یافته و پیشرفته ترجیح داده‌اند که برای بالاتر بردن سرعت بازسازی، عملیات بازسازی تصاویر را بر عهده سخت‌افزار قرار دهند. به این ترتیب این امکان فراهم می‌شود که نرم‌افزار به جای درگیر شدن در انجام محاسبات طولانی و پیچیده پردازش، به اپراتور سرویس‌دهی نماید و علاوه بر آن می‌توان با موازی کردن تعداد بیشتری از بوردهای پردازش تصویر، سرعت بازسازی تصویر را نیز افزایش داد.

نکته قابل اهمیت دیگر این است که در دستگاه‌های سی‌تی‌اسکن جدید به علت بالا رفتن تعداد و سرعت نمونه برداری و همچنین، افزایش تعداد آشکارسازها، حجم بالایی از اطلاعات بایستی در زمانی بسیار کوتاه از گانتری به کنسول منتقل شود. به عبارت دیگر احتیاج به اتصالات و ارتباطاتی داریم که بتواند سیگنال‌هایی با پهنای باند وسیع و فرکانس بالا را انتقال دهد. از این رو، در سیستم‌های جدید چون امکان استفاده از سیم و کابل جهت چنین انتقالی وجود نداشت، از فیبر نوری استفاده کرده‌اند.

آنچه تا اینجا شرح دادیم، اجزای اصلی گانتری بود که مستقیماً در فرایند ساختن تصویر دخالت داشتند. جزئیات دیگری نیز در گانتری قرار دارد.

مبحث چرخش قسمت دوار گانتری که در بخش‌های قبلی شرح داده شد، یکی از دشواری‌هایی است که سازندگان دستگاه سی‌تی‌اسکن با آن مواجه هستند. اینکه گانتری با چه سرعتی بچرخد و در تمامی طول چرخش، سرعت آن ثابت باشد و تا حد ممکن چرخش این بخش بسیار سنگین موجب لرزش نشود، از مقوله‌هایی است که جذابیت زیادی برای مهندسین تجهیزات پزشکی دارد. اما آنچه در اینجا لازم به توضیح است، تفاوت دستگاه‌های سی‌تی‌اسکن معمولی نسبت به دستگاه‌های سی‌تی‌اسکن اسپیرال است. در دستگاه‌های سی‌تی‌اسکن معمولی کابل‌ها و اتصالات مربوط به تامین ولتاژ تیوب و کابل‌های انتقال اطلاعات متصل به آشکارسازها باعث محدود شدن چرخش نامحدود تیوب و آشکارسازها می‌شود، زیرا چرخش بیش از حد آنها باعث پاره شدن کابل‌های متصل می‌شود. در دستگاه‌های سی‌تی‌اسکن معمولی تهیه تصاویر یکی در میان با چرخش گانتری در جهت عقربه‌های ساعت و خلاف آن انجام می‌شود. در تکنولوژی‌های جدیدتر، با استفاده از جاروبک‌های لغزان<sup>۲۵</sup>، این مشکل مرتفع گردیده است. در حال حاضر در دستگاه‌های اسپیرال، امکان چرخش در یک جهت به صورت نامحدود وجود دارد و در نتیجه، سرعت نیز افزایش یافته است و علاوه بر آن امکان تصویربرداری مارپیچی (هلیکال) نیز فراهم گردیده است. سرعت‌های متفاوتی برای چرخش گانتری در نظر گرفته شده است، از حدود ۳/۱ تا ۵ ثانیه برای هر دور، دامنه سرعتی است که می‌تواند توسط کاربر تغییر نماید.

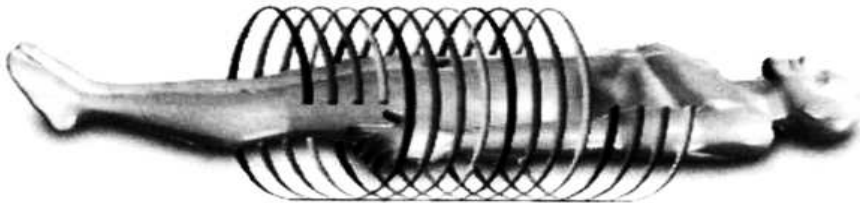
در گانتری قسمت دیگری وجود دارد که وظیفه کنترل و ثابت نگه داشتن دمای آشکارسازها را بر عهده دارد، یکی از شرایط ثابت ماندن کرائی آشکارساز، تحت کنترل و ثابت ماندن دمای آشکارساز است. علاوه بر آن بخش مکانیکی در گانتری سی تی اسکن تعبیه شده است که می تواند کل مجموعه گانتری را تغییر زاویه دهد تا بتوان به صورت مایل اسکن انجام داد. عمدتاً این سیستم به صورت هیدرولیک طراحی می شود. زوایای گانتری از ۳۰+ تا ۳۰- درجه قابل تغییر است.



گانتری می تواند تا ۳۰ درجه به طرف جلو یا عقب خم شود.

نکته دیگری که در این قسمت قابل ذکر است، تعداد و شکل آشکارسازها است. از لحاظ تقسیم بندی آشکارساز، دستگاه سی تی اسکن به دو نوع کلی تک ردیفی و چند ردیفی<sup>۲۶</sup> تقسیم می شود. مدل تک مقطعی دارای یک ردیف آشکارساز است که تعداد این آشکارسازها در مدل های مختلف تا حدود ۱۰۰۰ عدد هم می رسد. در چنین حالتی به ازای هر دوران کامل گانتری، یک تصویر ساخته می شود. ضخامتی که تصویر از آن تهیه می شود (ضخامت مقطع)، توسط کلیما تور تعیین می گردد و حداکثر ناحیه اسکن شده به ازای هر دوران کامل گانتری، همان ضخامت مقطع است که عمدتاً معادل ۱۰ میلی متر است. در دستگاه سی تی اسکن چند مقطعی (مولتی اسلایس)، مجموعه آشکارساز دوردیفی، چهار ردیفی، هشت ردیفی، شانزده ردیفی و بالاتر است. در اولین نگاه، تنها تفاوتی که دستگاه سی تی اسکن تک ردیفی با چند ردیفی دارد، تعداد تصویری است که به ازای هر دوران کامل به دست می آید. به عنوان مثال با هر دوران گانتری در یک سیستم شانزده ردیفی، شانزده تصویر به دست می آید. اما این تنها تفاوت این دو نوع سیستم نیست. تفاوت عمده دیگر اندازه ناحیه ای است که در هر دوران گانتری اندازه گیری می شود. چرا که در دستگاه سی تی اسکن چند ردیفی آنچه ضخامت مقطع را تعیین می کند، آشکارساز است نه کلیما تور. به عنوان مثال، در دستگاه های سی تی اسکن ۶۴ ردیفی با توجه به اینکه ضخامت هر ردیف از آشکارسازها ۰/۶۲۵ میلی متر است (۶۴ × ۰/۶۲۵ = ۴۰) ناحیه ای که در یک چرخش گانتری اسکن می شود، ۴۰ mm است. به فرض اینکه اندازه کرونال قلب

mm ۱۲۰ باشد، با سه چرخش گانتری، کل قلب اسکن می‌شود و همین مقادیر و مفاهیم است که دستگاههای سی‌تی‌اسکن امروزی وارد مقوله‌های قلبی-عروقی شده و اصطلاح سی‌تی‌آنژیو (CTA) بر سر زبانها افتاده است. اما تفاوت دیگری که در دستگاه سی‌تی‌اسکن چندردیفی وجود دارد، امکان تغییر دادن ضخامت مقطع با گروه‌بندی ردیفهای آشکارساز است. به‌عنوان مثال، با انتخاب ۳۲ ردیف دوتایی از آشکارسازها امکان دریافت ۳۲ تصویر با ضخامت ۱/۲۵ میلی‌متر فراهم می‌شود (و یا ۱۶ ردیف چهارتایی، ۸ ردیف هشت‌تایی و ...).



اسکن مارپیچی توسط یک سی‌تی‌اسکن چهارردیفی

### تفت بیمار

تختی که بیمار روی آن قرار می‌گیرد دارای یک موتور محرکه بوده که قرارگیری دقیق ناحیه مورد بررسی را در شکاف کولیماتور و همچنین حرکت خودکار تخت در فواصل بین مقاطع ۸ را میسر می‌کند.

وظیفه عمده تخت، حرکت دادن بیمار در زمان اسکن است. چهار جهت حرکت تخت شامل حرکت به سمت گانتری و در جهت دور شدن از گانتری و بالا و پایین شدن تخت است. ارتفاع تخت قبل از شروع اسکن تعیین می‌شود و در زمان اسکن تخت بالا و پایین نمی‌رود. کاربرد باید ارتفاع تخت را به گونه‌ای تنظیم نماید که ناحیه مورد نظرش در مرکز دایره گانتری قرار بگیرد تا تصویر به‌دست آمده نیز به‌طور کامل حاصل شود. بد نیست به این موضوع اشاره کنیم که اصولاً در دستگاه‌های سی‌تی‌اسکن امروزی تهیه سه نوع اسکن امکان‌پذیر است: ۱- توپوگرام و یا رادیوگرافی دیتیتال ۲۷ ۲- تهیه مقاطع آگزیکال ۳- اسکن مارپیچی. در تهیه توپوگرام، گانتری دوران نمی‌کند و مجموعه تیوب و آشکارساز به‌طور ثابت در زاویه‌ای که کاربرد تعیین کرده است، می‌ایستد و تنها تخت است که در تمام مدت اشعه‌دهی حرکت می‌کند. در این نوع اسکن، تصویر به‌دست آمده مانند تصاویر رادیولوژی است. چون بدن بیمار تنها از یک جهت مشاهده می‌شود. تصاویر توپوگرام چندان جنبه تشخیصی ندارند و تنها به کاربرد کمکی می‌کنند که به سیستم، محل مورد نظری که باید توموگرافی شود، اعلام نماید. در تصویربرداری آگزیکال و یا مقطع به مقطع ۲۸ تخت حرکتی ندارد و گانتری به‌دور ناحیه مورد نظر یک دوران کامل نموده و از آن ناحیه یک تصویر تولید می‌کند. با توجه به اینکه هدف از توموگرافی دریافت تصاویر از برشهای مختلف در نقاط مختلف بدن است، دستگاه سی‌تی‌اسکن به گونه‌ای طراحی شده است که پس از انجام یک اسکن آگزیکال، تخت به‌طور اتوماتیک حرکت کرده، ناحیه بعدی را در مسیر اشعه قرار می‌دهد. تخت در این ناحیه متوقف می‌ماند تا گانتری یک دور کامل دوران

scout scan<sup>27</sup>  
slice by slice<sup>28</sup>

کرده و تصویر را برداشت کند و سپس مجدداً تخت ناحیه دیگری را در مسیر اشعه قرار می‌دهد. این فرآیند تا جایی که کاربر بخواهد می‌تواند ادامه یابد. فاصله بین شروع یک مقطع تا شروع مقطع را فاصله مقاطع ۲۹ می‌گویند که توسط اپراتور قابل تنظیم است. در تصویربرداری به روش اسپیرال (اسکن حجمی) هم تخت و هم گانتری به‌طور همزمان در حین اسکن حرکت می‌کنند و تیوب و آشکارساز به صورت مارپیچی به دور بدن می‌چرخند (شکل ۱۱). سیستم پس از جمع‌آوری اطلاعات، اقدام به بازسازی تصاویری می‌کند که ظاهراً شبیه تصاویر آگزیال است. لازم به ذکر است که این روش تصویربرداری تنها در دستگاه‌های سی‌تی‌اسکن اسپیرال امکان‌پذیر است.

حرکت افقی تخت معمولاً توسط موتورهای دقیق صورت می‌گیرد. سیستم کنترل دستگاه علاوه بر کنترل عملکرد موتور محرکه تخت، از وضعیت تخت در تمامی لحظات حرکت آن نمونه‌برداری کرده و به پردازشگر اصلی فیدبک می‌کند تا احتمال هرگونه خطایی را به صفر برساند. محل استقرار تخت در جهت افقی (محور Z) در هر لحظه توسط نمایشگری که روی گانتری قرار دارد، نمایش داده می‌شود تا کاربر بتواند با استفاده از کلیدهای مربوط به حرکت تخت، بیمار را در ناحیه مورد نظرش قرار دهد. حرکت عمودی تخت معمولاً به صورت هیدرولیک است. میزان مانور تخت در جهت افقی در حدود ۲ متر و در جهت عمودی ۱ متر است. جنس رویه تخت به گونه‌ای طراحی شده است که عاری از فلز است و چندان مزاحمتی در امر تصویربرداری ایجاد نمی‌کند و تا حد ممکن به گونه‌ای طراحی شده است که دارای حداقل ضریب تضعیف (M) فوتونی باشد که معمولاً از جنس فیبرهای کربنی است.

### ژنراتور اشعه ایکس

ژنراتور، ولتاژ مورد نیاز تیوب اشعه X را تأمین می‌کند. همانطور که قبلاً توضیح دادیم برای تولید اشعه ایکس در تیوب، سه عامل اصلی لازم است: اول جریانی است که بایستی در فیلامان (کاتد) برقرار شود تا با داغ شدن آن، الکترونها آزاد به صورت ابر الکترونی در اطراف فیلامان مستقر شوند. دوم اختلاف پتانسیلی است که بتواند الکترونها را از اطراف کاتد به سمت آند شتاب دهد و سوم، هدف و یا آند است که الکترونها پس از شتاب گرفتن به آن برخورد می‌کنند. در واقع وظیفه ژنراتور فراهم کردن تمامی این امکانات برای تولید اشعه ایکس است. به این ترتیب می‌توان گفت که ژنراتور وظایف زیر را بر عهده دارد:

۱. برقرار کردن جریان در فیلامان تیوب

۲. برقرار کردن اختلاف پتانسیل با ولتاژ بالا بین آند و کاتد

۳. به گردش در آوردن آند

یکی از وظایف ژنراتور فراهم کردن جریان فیلامان و کنترل آن است. هر چه جریان بیشتری در فیلامان برقرار شود، الکترونها بیشتر در اطرافش ایجاد می‌شود و در نتیجه، با اعمال ولتاژ بین آند و کاتد، تعداد الکترون بیشتری

در واحد زمان از کاتد به سمت آند حرکت می‌کنند و به عبارت دیگر جریان بیشتری در داخل تیوب برقرار می‌شود. با توجه به کوچک بودن مقدار جریان برقرار شده در تیوب معمولاً آن را بر حسب میلی‌آمپر ارزیابی می‌کنند. در هر لحظه، ژنراتور از جریان فیلامان و مقدار mA فیدبک می‌گیرد و سعی می‌کند مقدار mA را روی مقداری که سیستم دستور داده است، ثابت نگه دارد. اگر به هر دلیلی ژنراتور نتواند جریان مناسب و تعیین شده را در تیوب برقرار کند، پیغام خطایی برای پرسوسور مرکزی ارسال کرده و عمل اسکن در هر مرحله‌ای که باشد، متوقف می‌شود. از دیگر وظایف ژنراتور، تهیه ولتاژ بالایی است که بایستی بین آند و کاتد تیوب قرار بگیرد. هرچه اختلاف پتانسیل بین آند و کاتد بیشتر باشد، الکترونها شتاب بیشتری گرفته و طیف اشعه ایکس دارای شدت و انرژی بالاتری خواهد بود. ژنراتور برای ثابت نگه داشتن مقدار ولتاژ، لحظه به لحظه از اختلاف پتانسیل بین دو سر تیوب فیدبک می‌گیرد. به علت مقدار زیاد این ولتاژ، آنرا بر حسب کیلوولتاژ KV ارزیابی می‌کنند.

حدود ۹۹ درصد از انرژی الکترونیهای شتابدار به گرما تبدیل می‌شود که لازم است به نحوی این گرما به بیرون منتقل شود. علاوه بر آن در تیوبها، آند را توسط یک سیستم روتور-استاتور به دوران در می‌آورند تا گرما در سطح آند پخش شده و در یک نقطه متمرکز نشود. سرعت دوران آند نیز توسط ژنراتور کنترل می‌شود. وظیفه کنترل اجزای مختلف ژنراتور بر عهده یک پردازشگر است. این پردازشگر نیز خود به پردازشگر اصلی سیستم متصل است و فرمانهای لازم را دریافت کرده و یا پیغامهای خطا را برای آن ارسال می‌کند. در گذشته ژنراتور در دستگاههای سی‌تی‌اسکن بر اساس برق شهر (۵۰ تا ۶۰ هرتز) کار می‌کردند و این باعث می‌شد که ابعاد آنها بزرگ بوده و در کابینت‌های مجزا قرار بگیرند و ولتاژ مورد نیاز برای تیوب از طریق کابل‌های فشار قوی به داخل گانتری و تیوب منتقل می‌شد. اما امروزه ژنراتورهای فرکانس بالا، دارای ابعاد کوچکتری شده‌اند و دارای بازدهی بهتری هستند. ابعاد کوچک این ژنراتورها باعث شده است که بتوان آنها را در داخل گانتری قرار داد. به طوری که در بعضی سیستمها، همزمان با تیوب و آشکارساز، ژنراتور هم دوران می‌کند.

## کنسول کاربر

در دستگاه‌های قدیمی، بخش کنترل مرکزی و کامپیوتر اصلی و قسمت پردازش تصاویر به طور جداگانه در کابینت‌های مستقل تعیین می‌شدند.

ولی امروزه تمامی این اجزاء در داخل کنسول قرار داده شده است. کامپیوتر شامل یک کامپیوتر معمولی و تجهیزات جانبی آن می‌باشد. کامپیوتر مانند یک مرکز کنترل برای تنظیم حرکات تخت و گانتری، تولید اشعه و جمع‌آوری اطلاعات عمل می‌کند. به طور خلاصه می‌توان گفت که کنسول کاربر علاوه بر کنترل کل سیستم سی‌تی‌اسکن، وظیفه پردازش اطلاعات وارد شده از سیستم جمع‌آوری داده‌ها و بازسازی تصاویر را بر عهده دارد. علاوه بر آن واسطه‌ای بین سیستم و کاربر است، به گونه‌ای که کاربر تمامی فرامین مورد نظر خود را از مشخصات اسکن شامل میزان KV mA، سرعت اسکن، ضخامت اشعه و یا ضخامت تصویر، ناحیه‌ای که تصویر اسکن باید

گرفته شود، نواحی انجام توموگرافی آگزیال و پس از انجام اسکن مشاهده تصاویر و انجام پردازشهای بعدی، تمامی امکانات و اختیاراتی است که سیستم به کاربر می‌دهد.

قسمت نمایش نیز شامل صفحه نمایش، کلیدهای کنترل کننده کیفیت تصویر و کنترل کننده دستگاه و حافظه دستگاه است.

## اصول فیزیکی

اصول فیزیکی شامل مبانی فیزیک و ریاضی است که روش شکل‌گیری تصویر را شرح می‌دهد به‌طور کلی اصول فیزیکی شامل مواردی نظیر دریافت داده‌ها<sup>۳۰</sup>، پردازش<sup>۳۱</sup>، نمایش تصاویر<sup>۳۲</sup> و ذخیره‌سازی و مستندسازی اطلاعات است.

### دریافت داده‌ها

مفهوم دریافت داده‌ها به جمع‌آوری سیستماتیک اطلاعات از بیمار برای تولید تصویر اشاره دارد. دو روش دریافت داده‌ها شامل روش مقطع به مقطع<sup>۳۳</sup> و روش حجمی است. در دستگاه‌های قدیمی از روش مقطع به مقطع جهت دریافت داده‌ها استفاده می‌شود. در این روش تیوب اشعه ایکس یک چرخش به دور بیمار انجام داده و اطلاعات جمع‌آوری می‌شود. سپس تیوب متوقف شده و بیمار یک گام توسط تخت حرکت داده شده و در موقعیت جدید مجدداً تیوب یک چرخش دیگر انجام می‌دهد و تصویر ساخته می‌شود و این فرآیند ادامه می‌یابد تا تمام مقاطع مورد نظر تصویربرداری شود. در دستگاه‌های اسپیرال امکان دریافت داده‌ها به روش حجمی فراهم شده است. در این روش در هر مرحله به جای تصویربرداری از یک مقطع، حجمی از بدن در یک بار حبس نفس، تصویربرداری می‌شود. اولین قدم در دریافت داده‌ها، انجام اسکن است. در طول اسکن، تیوب اشعه ایکس و آشکارسازها به دور بیمار دوران می‌کنند تا از زوایای مختلف اطلاعات جمع‌آوری کنند. در واقع آنچه اندازه‌گیری می‌شود، نسبت اشعه عبور کرده به اشعه اولیه است که در واقع همان میزان تضعیف اشعه خواهد بود. این مقدار اندازه‌گیری شده به کامپیوتر ارسال شده و به‌عنوان داده‌های خام ذخیره می‌شود.

برای به دست آوردن یک تصویر سی‌تی اسکن، حجم زیادی از داده‌های خام مورد نیاز است. عموماً در هر دوران، داده‌های خام از نماهای زیادی دریافت می‌شود و هر نما نیز شامل تعداد زیادی عدد (معادل تعداد آشکارسازها) است. هر کدام از این اعداد، ضریب تضعیف خطی نامیده می‌شود.

---

data acquisition<sup>30</sup>

data processing<sup>31</sup>

image display<sup>32</sup>

slice by slice<sup>33</sup>



نوع بافت	عدد (H.U)CT	نوع بافت	عدد (H.U)CT
استخوان متراکم	بالای ۲۵۰	لخته خون	$10 \pm 1$
استخوان اسفنجی	$130 \pm 100$	خون	$55 \pm 5$
تیروئید	$70 \pm 10$	پلازما	$27 \pm 2$
کبد	$65 \pm 5$	اگزودا	بیشتر از $2 \pm 18$
عضله	$45 \pm 5$	ترانسودا	کمتر از $2 \pm 18$
طحال	$45 \pm 5$	محلول رینگر	$12 \pm 2$
پانکراس	$40 \pm 10$		
کلیه	$30 \pm 10$		

جدول ۱: اعداد CT بعضی از بافت‌ها و مایعات بدن

## پردازش داده‌ها و اعداد سی‌تی‌اسکن

اولین عملیات پردازش داده‌ها شامل تبدیل اعداد به اعداد ساده‌تر و قابل فهم‌تر برای کامپیوتر دستگاه است. پس از انجام اسکن و جمع‌آوری داده‌ها، ضریب تضعیف خطی ( $\mu$ ) در هر وکسل بدست می‌آید. ضرایب تضعیف بدست آمده یک سری اعداد نزدیک به هم بوده که در کسری از اعشار با هم تفاوت دارند. از آنجائیکه این اعداد اعشاری قابل استفاده نمی‌باشند باید به اعداد ساده‌ای تبدیل شوند تا بتوان با این اعداد تصویر مقیاس خاکستری (gray scale) بوجود آورد. برای تبدیل این اعداد اعشاری به اعداد ساده از مقیاس استاندارد شده‌ای استفاده می‌شود که به آن عدد سی‌تی گویند. برای بدست آوردن عدد سی‌تی، کامپیوتر ضریب تضعیف خطی هر پیکسل ( $\mu_P$ ) را در مقایسه با ضریب تضعیف خطی آب ( $\mu_W$ ) از طریق فرمول ذیل زیر محاسبه می‌کند:

$$\text{عدد سی تی} = \frac{K(\mu_P - \mu_W)}{\mu_W}$$

$\mu_P$  ضریب تضعیف خطی پیکسل و ضریب K را اصطلاحاً فاکتور کنتراست (ضریب تقویت یا ضریب بزرگنمایی) می‌گویند. در دستگاه‌های امروزی این مقدار ۱۰۰۰ در نظر گرفته شده است. واحد عدد سی‌تی، HU (Hounsfield Unit) می‌باشد.

در تعیین عدد سی‌تی، ضریب تضعیف خطی آب به‌عنوان مرجع پذیرفته شده و به این ترتیب عدد سی‌تی خود آب صفر خواهد بود. اگر ضرایب تضعیف خطی هوا، استخوان متراکم و آب را در فرمول فوق اعمال کنیم، عدد سی‌تی آب صفر، استخوان متراکم +۱۰۰۰ و هوا -۱۰۰۰ خواهد شد. بنابراین عدد سی‌تی تمام بافت‌های بدن (که

دانشیته‌ای بین هوا و استخوان متراکم دارند)، در دامنه ۱۰۰۰- تا ۱۰۰۰+ قرار می‌گیرد. البته بیشتر دستگاه‌های فعلی، دامنه گسترده‌ای از اعداد سی تی (۱۰۰۰- تا ۴۰۰۰+) را بکار می‌برند، زیرا برای به تصویر کشیدن اجسام خارجی فلزی که دانشیته‌ای بالاتر از استخوان متراکم دارند، به اعداد بزرگتر از ۱۰۰۰+ نیاز است. کامپیوتر اعداد داخل فایل‌های داده‌های خام را خوانده و با استفاده از فرمول فوق، آنها را تبدیل به عدد سی تی می‌کند.

نکته قابل ذکر دیگر که می‌تواند مرتبط با این قسمت از بحث باشد، وابستگی عدد سی تی به انرژی فوتونهای بکار رفته است. مقدار  $\mu$  تحت تأثیر پارامترهای مختلفی از جمله انرژی اشعه ایکس قرار دارد. به عنوان مثال مقدار  $\mu$  آب در انرژی‌های KeV ۶۰ و eV ۱۲۲ معادل ۰/۲۰۶ و ۰/۱۶۶ است. در نتیجه می‌توان گفت که انرژی فوتونها روی مقدار عدد سی تی مؤثر خواهند بود. به همین دلیل، مقادیر مختلف ولتاژ تیوب، کاربردهای مختلف پیدا کرده است. به عنوان مثال، ولتاژ ۸۰ KV برای کاربردهای سنجش تراکم استخوان و تصویربرداری از کودکان و ولتاژ KV ۱۲۰ برای تصویربرداری‌های متداول سی تی اسکن استفاده می‌شود.

در جدول ۱، اعداد سی تی مربوط به بعضی از بافت‌ها و مایعات داخل بدن نشان داده شده است.

سی تی اسکن به اختلاف ضریب تضعیف خطی اشعه ایکس در بافتها بسیار حساس است و می‌توان توسط آن بافت‌هایی را که ضریب تضعیف آنها ۱٪ اختلاف دارد، از هم افتراق داد. اندازه‌گیری عدد سی تی بافتها را اصطلاحاً دانسیتومتری گویند که در تشخیص ضایعات از آن می‌توان کمک گرفت. ناحیه‌ای که عدد سی تی آن HU ۱۰۰+ یا بیشتر باشد، دارای کلسیم است و ناحیه‌ای که عدد سی تی آن کمتر از HU ۲۰۰- باشد، بایستی محتوی گاز باشد. عدد سی تی چربی کمتر از صفر ولی بیشتر از عدد سی تی هوا است. بنابراین، توده یکنواختی که عدد سی تی آن HU ۱۲۰- باشد، محتوی چربی است و ممکن است لیپوم یا سایر تومورهای بافت چربی باشد. عدد سی تی کیست‌های ساده، در محدوده عدد سی تی آب یعنی حدود صفر تا ۲۰ است.

بایستی توجه داشت که اندازه‌گیری ضریب تضعیف یک ضایعه (عدد سی تی) فقط یکی از نکات تشخیصی در سی تی اسکن است و بایستی از سایر خصوصیات ضایعه نظیر آناتومی ضایعه، اندازه، شکل، حاشیه، ضخامت دیواره، فاصله با بافت مجاور، اینهانس با ماده حاجب و یکنواختی دانسیته بافتی ضایعه نیز استفاده برد.

## نمایش تصویر

تا این مرحله هر وکسل از بافت دارای یک عدد می‌باشد که از آنها می‌توان جهت بیان خصوصیات اجسام استفاده کرد. سومین گام در فرایند تصویربرداری سی تی اسکن، نمایش تصاویر است. بعد از بازسازی تصاویر سی تی اسکن، اطلاعات موجود شامل یک سری عدد و ارقام است. بنابراین، برای محسوس کردن و قابل بررسی نمودن این اعداد، لازم است که تصویر بازسازی شده عددی، به تصویری با رنگهای مقیاس خاکستری تبدیل شود و این تصاویر در صفحه مانیتور در مقابل دیدگان رادیولوژیست قرار گیرد.

برای ایجاد تصویر هر یک از این اعداد باید به رنگ خاکستری خاصی تبدیل گردند. به عنوان مثال اگر عدد سی تی ۱۰۰۰+ را رنگ سفید و عدد سی تی ۱۰۰۰- را رنگ سیاه در نظر بگیریم، ۲۰۰۰ سطح خاکستری بین این دو سطح به وجود خواهد آمد که می تواند در تصویر نشان دهنده ضرایب تضعیف متفاوت در مقطع تصویربرداری شده باشد. البته، رابطه بین عدد سی تی و سطوح خاکستری، متناسب با درخواست کاربر قابل تغییر است.

نمایش تصویر سی تی اسکن معمولاً بصورت مقیاس خاکستری (gray scale) است که در آن، روشنایی هر پیکسل متناسب با ضریب تضعیف خطی و کسل مربوط با آن است. بنابراین بافت های با دانسیته بالا بصورت سفید و بافت های دانسیته پایین بصورت سیاه نمایش داده خواهند شد.

چشم انسان روی فیلم بین رنگ سفید و سیاه، ۲۵۶ رنگ خاکستری را می تواند افتراق دهد. از طرفی، محدوده اعداد سی تی حداقل شامل ۲۰۰۰ عدد می باشد. برای به تصویر کشیدن اطلاعات بدست آمده، به تمام این ۲۰۰۰ عدد مقیاس خاکستری داده نمی شود، زیرا همه آنها بوسیله چشم از هم قابل تفکیک نیستند. بنابراین در هر تصویر بسته به ناحیه مورد بررسی، محدوده ای از اعداد سی تی مورد استفاده قرار می گیرد.

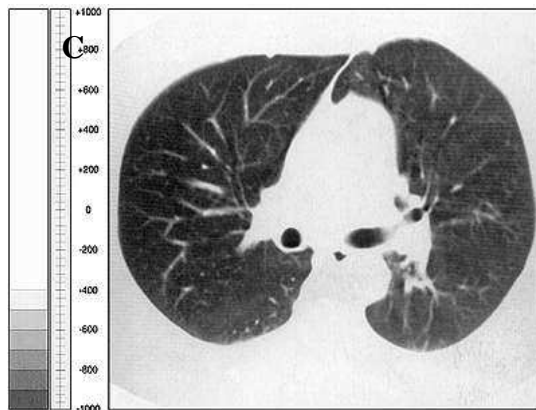
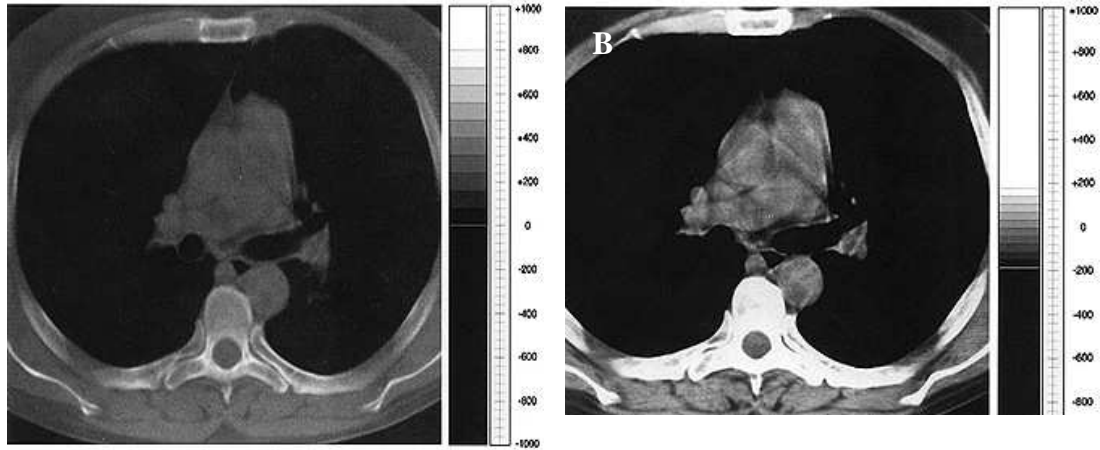
برای این منظور، تمام محدوده مقیاس خاکستری را فقط به محدوده کوچکی از اعداد سی تی اختصاص می دهند و همه دانسیته های بالاتر از این محدوده اعداد سی تی را بصورت رنگ سفید و همه دانسیته های پایین تر از این محدوده اعداد سی تی را بصورت رنگ سیاه نمایش می دهند. این عمل که اصطلاحاً به ایجاد پنجره یا ویندو معروف است، رادیولوژیست را قادر می سازد تا محدوده کنتراست تصویر را کم و زیاد نماید. تعداد اعداد سی تی را که در این محدوده قرار می گیرند، را اصطلاحاً پهناى پنجره (window width = WW) و عددی که در مرکز این محدوده قرار دارد را اصطلاحاً سطح پنجره (window level = WL) می گویند.

**مثال:** با پهناى پنجره ۲۵۰ و سطح پنجره صفر، تمام اعداد سی تی اسکن بین ۱۲۵- تا ۱۲۵+ بصورت سایه های خاکستری نمایش داده می شوند. اعداد سی تی اسکن کمتر از ۱۲۵- سیاه دیده شده و اعداد بزرگتر از ۱۲۵+ سفید دیده می شوند.

با افزایش پهناى پنجره، در هر رنگ خاکستری، محدوده وسیع تری از اعداد سی تی اسکن قرار خواهد گرفت و هر چه پهناى پنجره باریک تر در نظر گرفته شود، هر رنگ خاکستری به تعداد کمتری از اعداد سی تی محدود می شود. سطح پنجره را بایستی بر حسب نوع بافت مورد مطالعه تنظیم نمود. در اغلب بافت های نرم، سطح پنجره در محدوده بین ۲۰+ تا ۸۰+، و در استخوانها بین ۲۵۰+ تا ۵۰۰+ و در ریه بین ۲۵۰- تا ۵۰۰- قرار می گیرد.

**روش تعیین سطح پنجره:** برای نمایش دقیق یک ضایعه در داخل یک بافت بایستی سطح پنجره متوسط عدد سی تی ضایعه و عدد سی تی بافت مجاور ضایعه تنظیم گردد.

**روش تعیین پهناى پنجره:** توصیه می شود که پهناى پنجره دو برابر محدوده اعداد سی تی ناحیه مورد بررسی تعیین شود.



شکل ۸: کاربرد WW و WL را نشان می‌دهد. در تصویری که با وندو استخوانی گرفته شده است (A)، ساختارهای استخوانی بخوبی دیده می‌شوند. در این وندو بایستی WL بالا انتخاب شود. تصویر با وندوی بافت نرم، ساختمان‌هایی که دانسیته بافت نرم دارند را بهتر متمایز می‌کند (B). بخاطر اینکه در ریه هوا وجود دارد، برای وندو ریه بایستی از یک WL پایین (منفی) استفاده کرد (C).

تصاویری که با پهناهای پنجره عریض تهیه شده‌اند، صاف‌تر به نظر می‌رسند. برای شارپ‌تر شدن کنتراست، بهتر است از پهناهای پنجره باریک استفاده شود. مثلاً در مورد سی‌تی‌اسکن‌های کبد، بایستی دو تصویر یکی با پهناهای پنجره باریک (کمتر از ۳۰۰ HU) و یکی با پهناهای پنجره عریض (بیشتر از ۳۰۰ HU) تهیه شود، زیرا اختلاف دانسیته تومور کبد نسبت به بافت نرمال کبد کم است.

قدرت تفکیک رنگهای مقیاس خاکستری یک پارامتر فیزیکی مهم در نمایشگر است که بستگی به ابعاد پیکسل نیز دارد. ماتریس تصویری می‌تواند از ۶۴ × ۶۴ تا ۲۰۴۸ × ۲۰۴۸ (یعنی یک ماتریس با ۲۰۴۸ سطر و ۲۰۴۸ ستون) تغییر کند. اگر بخواهیم نسبت هر پیکسل در نمایشگر به اندازه واقعی آن در مقطع تصویربرداری شده را پیدا کنیم، لازم است بدانیم که کاربر چه FOV را پیش از آغاز تصویربرداری انتخاب کرده است (شکل ۲). ناحیه دایره‌ای است که ضرایب تضعیف در آن ناحیه، اندازه‌گیری شده است. به این ترتیب خواهیم داشت:

$$\text{Pixel size} = \frac{\text{FOV}}{\text{matrix size}}$$

به‌عنوان مثال، اگر کاربر مقدار FOV را ۲۵ سانتی‌متر انتخاب کرده باشد و ماتریس تصویر ۵۱۲ × ۵۱۲ باشد، اندازه پیکسل ۰/۵ میلی‌متر خواهد بود.

## ذخیره و مستندسازی (تهیه کی سی سخت)

بعد از اینکه کامپیوتر تصویر بازسازی شده را بدست آورد، بایستی این تصویر را در جایی ذخیره گردد، زیرا با قطع برق کامپیوتر، اطلاعات آن از بین خواهد رفت. از طرفی، ظرفیت نگهداری تصاویر زیادی را در آن واحد ندارد. برای ذخیره کردن تصاویر، دیسک مغناطیسی، نوار مغناطیسی و یا کی سی سخت استفاده می‌شود.

کی سی سخت به چند صورت انجام می‌گیرد. یکی از این روش‌ها، چاپ اعداد سی تی اسکن روی کاغذ است که این روش قدیمی استفاده چندانی ندارد.

روش دیگر که رایج است، تهیه تصویر از روی مانیتور است. اطلاعات دیجیتال تبدیل به آنالوگ می‌شوند و سپس بصورت تصویری نورانی روی مانیتور ظاهر می‌گردند. تصویر تشکیل شده روی مانیتور بوسیله یک سیستم اپتیکی روی فیلم مخصوص سی تی اسکن یا کاغذ پولاروید تابانده می‌شود. عکس پولاروید گران قیمت است و اغلب در مواردی که احتیاج فوری به تهیه کلیشه می‌باشد و امکان دسترسی به تاریکی‌زانه نیست، استفاده می‌شود. از طرفی، فیلم، سایه‌های خاکستری را بهتر از کاغذ پولاروید نشان می‌دهد. این امور باعث می‌شوند که اغلب، از فیلم جهت کی سی سخت استفاده شود.

دستگاهی که تصویر سی تی اسکن را از روی مانیتور به فیلم منتقل می‌کند مولتی فورمت نام دارد. این دستگاه همچنین می‌تواند چندین تصویر را روی یک فیلم منتقل کند.

روش جدیدتر کی سی سخت، استفاده از لیزر جهت ثبت مستقیم اطلاعات دیجیتال روی فیلم است که دستگاه انجام دهنده این کار چاپگر تصویر لیزری نام دارد.

فیلم‌های مورد استفاده در سی تی اسکن از نوع یک‌طرفه می‌باشند.

## **پارامترهای مؤثر بر کیفیت تصویر**

در این قسمت، پارامترهایی (مانند رزولوشن فضایی، رزولوشن کنتراست<sup>۳۵</sup> و آرتیفکت‌ها) که بر روی کیفیت تصویر نمایش داده شده تأثیر دارند، مورد بحث قرار خواهند گرفت.

### رزولوشن فضایی<sup>۳۶</sup>

رزولوشن فضایی با قابلیت نمایش اشیاء کوچکی که کنتراست بالایی دارند و با فواصل کم کنار هم چیده شده‌اند، توصیف می‌شود. این فاکتور معمولاً با استفاده از فانتوم‌هایی از جنس پلکسی گلاس که درون آن مجموعه‌ای از میله‌ها یا سوراخ‌های پر از هوا قرار دارد، انجام می‌شود.

<sup>35</sup> contrast resolution

<sup>36</sup> spatial resolution

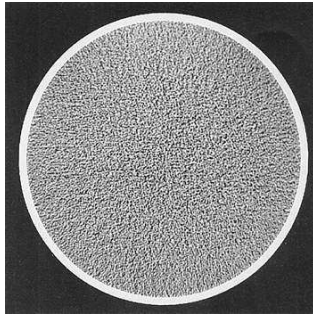
رزولوشن فضایی، اساساً با اندازه دهانه آشکارساز و لکه کانونی معین می‌شود. بطور کلی، رزولوشن در کناره میدان کمتر است. این امر، عمدتاً بعلاوه زیادتر بودن اندازه ظاهری لکه کانونی در کناره‌های اشعه بادبزی است. تصاویر سی‌تی‌اسکن (و همچنین MRI) نسبت به کلیشه‌های رادیوگرافی معمولی، قدرت تفکیک فضایی پایین‌تری دارند. زیرا ابعاد آشکارسازها در دستگاه سی‌تی‌اسکن و همچنین اندازه ماتریکس، محدود می‌باشد.

قابلیت تفکیک فضایی به فاکتورهای زیاد دیگری از جمله الگوریتم بازسازی و وسیله نمایش نیز بستگی دارد.

### قدرت تفکیک کنتراست

بطور ساده، عبارت از توانایی یک سیستم تصویری برای تفکیک اجزایی با اندازه نسبتاً بزرگ، که کنتراست کمی بین آنها وجود دارد، است.

اگر از یک فانتوم کاملاً یکنواخت (مثلاً آب)، مقطع سی‌تی‌اسکن تهیه شود، تصویری کاملاً یکنواخت بدست



شکل ۹: تصویر تهیه شده از یک فانتوم

نمی‌آید و تصویری دانه‌دانه است و به اصطلاح مقداری نویز (noise) دارد (شکل ۹). نویز، رزولوشن کنتراست را کاهش می‌دهد. به این ترتیب که هر چه مقدار اشعه بکار رفته بیشتر باشد، نویز تصویر نیز کمتر خواهد شد. مقداری از نویز تصویر مربوط به وجود نویز در سیستم الکترونیکی کل دستگاه می‌باشد؛ ولی آن چیزی که قابل تنظیم است، مقدار اشعه می‌باشد که با mAs کم و زیاد می‌شود. بنابراین می‌توان با بکار بردن اشعه بیشتر، نویز تصویر را کاهش داد، اما باید بخاطر داشت که این کار دوز بیمار را افزایش می‌دهد.

رزولوشن کنتراست، نویز تصویر و دوز رادیاسیون بیمار ارتباط تنگاتنگی دارند.

### آرتیفکت‌ها

آرتیفکت عبارت است از هر گونه ساختار، الگو یا اختلاف در عدد سی‌تی که در تصویر دیده شود؛ ولی غیرواقعی باشد (وجود خارجی نداشته باشد).

آرتیفکت‌ها همیشه از کیفیت تصویر می‌کاهند و گاهی می‌توانند باعث تشخیص اشتباه (کاذب) شوند. بعضی از آرتیفکت‌ها مانند آرتیفکت سخت‌شدگی پرتو (beam hardening) و partial volume، همواره در تصاویر سی‌تی‌اسکن دیده می‌شوند.

بقیه آرتیفکت‌ها در اثر محدودیت‌های سخت‌افزاری (مانند تشعشع خارج کانونی، تغییرات kVp، عدم پاسخ خطی آشکارساز و محدودیت در الگوریتم‌های بازسازی) بوجود می‌آیند.

باید توجه داشت که هر چند بسیاری از آرتیفکت‌ها در اثر قوانین فیزیکی پایه و محدودیت‌های دستگاه بوجود می‌آیند، ولی می‌توان با استفاده از تکنیک‌های بالینی مناسب این آرتیفکت‌ها را کاهش داد همچنین بعضی از آرتیفکت‌ها در نتیجه فرسودگی بعضی از قطعات دستگاه بوجود می‌آید که بایستی تعمیر شوند. در دستگاه‌های امروزی بعلت زمان اسکن کوتاه، آرتیفکت حرکتی بسیار کمتر از گذشته دیده می‌شوند.

## آرتیفکت سخت‌شدگی پرتو<sup>۳۷</sup>

در فرآیند بازسازی، فرض بر این است که از اشعه<sup>۳۸</sup> X تک‌رنگ استفاده می‌شود. اگر این فرض برقرار باشد، لگاریتم ضریب تضعیف اندازه‌گیری شده با ضخامت بافت رابطه خطی خواهد داشت. متأسفانه در عمل، پرتوهای X که استفاده می‌شوند، پلی کروماتیک بوده و دارای طیف وسیعی از انرژی‌های متفاوت‌اند. پرتوهای X با انرژی کمتر، بیشتر جذب می‌شوند. بنابراین، در حین عبور از مواد جاذب، نسبت فوتون‌های با انرژی بالاتر افزایش خواهد یافت؛ در نتیجه، انرژی متوسط دسته پرتو X زیاد می‌شود. در این حالت، میزان تضعیف اندازه‌گیری شده، رابطه خطی با ضخامت بافت نخواهد داشت. نتیجه نهایی این است که تضعیف، از مقدار واقعی آن کمتر برآورد می‌شود. در الگوریتم بازسازی، روش تصحیح خطاهای بوجود آمده در اثر سخت‌شدگی پرتو پیش‌بینی شده است، اما این روش‌ها صددرصد دقیق نیستند و این آرتیفکت‌ها ممکن است بوجود آیند. در اسکن از ناحیه سر، گاهی این آرتیفکت بصورت آرتیفکت فنجانی شکل<sup>۳۹</sup> مشاهده می‌شود.

## آرتیفکت حرکتی

حرکت بیمار یا احساسی که حرکات غیرارادی دارند، اثر مخربی بر تصویر دارند. به این دلیل است که برای تصویربرداری از نواحی مانند قلب، به دستگاه‌های سی‌تی اسکن بسیار سریع نیاز است. چون شکل حرکت بیمار غیرقابل پیش‌بینی است، نمی‌توان در الگوریتم بازسازی جایی را برای تصحیح اطلاعات غلط ناشی از حرکت بیمار، در نظر گرفت. بنابراین تنها راه مقابله با آن، به حداقل رساندن حرکات (مانند حبس کردن نفس) و کاهش زمان اسکن می‌باشد.



شکل ۱۰: آرتیفکت حرکتی.

(a): حرکت ماده حاجب داخل معده هنگام اسکن باعث آرتیفکت حرکتی شده است. (b): حرکت طولی کلیه‌ها (بعلت تنفس بیمار) باعث یک نمای دوجداره شده است که تقلید هماتوم ساب‌کپسولار کلیه را می‌کند (فلش‌ها).

<sup>37</sup> Beam hardening artefact

<sup>38</sup> monochromatic

<sup>39</sup> cupping artefact

دو نوع حرکت بیمار آرتیفکت ایجاد می‌کند. یکی حرکت دورانی و دیگری عقب به جلو. آرتیفکت‌های ناشی

از حرکت دورانی اثر ناگوارتری دارند (شکل ۱۰)

## آرتیفکت مخطط<sup>۴۰</sup>

هنگامی که یک جسم با دانسیته بالا شدت اشعه را به شدت کاهش دهد، ممکن است آشکارساز هیچ سیگنالی را تولید نکند. از طرفی، یک فرض در دستگاه سی‌تی‌اسکن این است که هر آشکارساز در هر موقعیت، مقداری اشعه را دریافت خواهد کرد. بنابراین هنگامی که آشکارساز، سیگنال تولید نکند، در بازسازی تصویر اشتباه رخ می‌دهد و در نتیجه آن، خطوطی روی تصویر پدیدار خواهد گشت. شکل ۱۱ آرتیفکت مخطط ناشی از پروتز فلزی در ناحیه هیپ

را نشان می‌دهد.

شکل ۱۱: آرتیفکت streak

## آرتیفکت حلقوی

این نوع آرتیفکت‌ها ناشی از تنظیم نبودن (یا نقص) یک یا چند آشکارساز در نسل سوم می‌باشد. هنگامی که آشکارساز تنظیم نباشد یا نقص داشته باشد، اطلاعاتی که به کامپیوتر می‌دهد نیز ناقص خواهد بود. از طرفی چون آشکارساز و تیوب دور بیمار می‌چرخند، اطلاعات مربوط به نقاط خاصی از بدن که روی دایره‌هایی هم‌مرکز قرار گرفته‌اند، ناقص

ضبط خواهد شد که منجر به آرتیفکت‌هایی حلقوی شکل روی تصویر خواهد شد (شکل ۱۲).

یکی از عیوب عمده دستگاه‌های سی‌تی‌اسکن نسل سوم، احتمال بوجود آمدن آرتیفکت‌های حلقوی می‌باشد. این آرتیفکت زمانی بوجود می‌آید که یک یا چند آشکارساز معیوب باشند.

در دستگاه‌های سی‌تی‌اسکن نسل چهارم، در صورتی که یک یا چند آشکارساز معیوب باشند، آرتیفکت حلقوی بوجود نمی‌آید، زیرا تعداد آشکارسازها زیاد است و هنگام اسکن، فقط تعدادی از آشکارسازها فعال هستند (در نسل سوم، در هر لحظه تمام آشکارسازها در حال کار هستند).

<sup>40</sup>streak artefact



## Partial Volume Effects

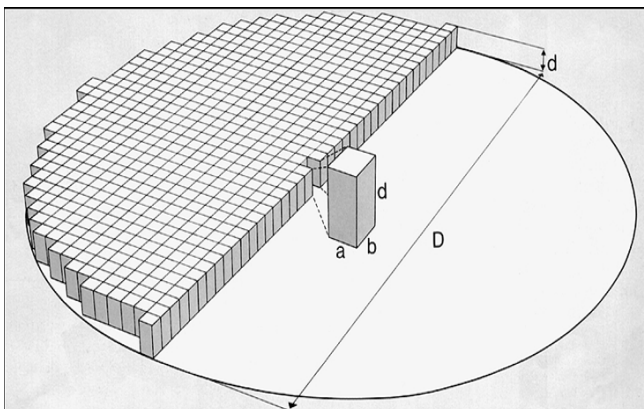
این آرتیفکت مربوط به اشیائی با دانسیته بالا است که بطور نسبی به داخل مقطع اسکن برجسته می‌شوند (بخشی از شیء بداخل مقطع برجسته شده است). چون این شیء تنها بطور ناقص در مسیر اشعه قرار می‌گیرد، دانسیته آن پایین‌تر از حد واقعی آن نمایش داده می‌شود.

وقتی که دو یا چند شیء بطور پارشیال بداخل مقطع اسکن برجسته شوند، ایجاد آرتیفکت خطی (streak) می‌شوند که بعلمت آن است که خطای اندازه‌گیری nonlinear است. اگر یک شیء باشد، خطای اندازه‌گیری در تمام مقطع یکسان دیده می‌شود. وقتی که دو یا چند شیء باشند، منجر به خطاهایی می‌شود که از نظر نمایشی بطور قابل توجهی متفاوت بوده و بصورت شعاع‌هایی است که از این اشیاء عبور می‌کند، دیده می‌شود. این اطلاعات غیریکساخت ایجاد آرتیفکت خطی می‌کنند. این وضعیت بویژه در اسکن‌های مغز در کف جمجمه دیده می‌شود که حاوی استخوان‌های کوچک زیادی از استخوان‌های صورت و تمپورال است. شدت این آرتیفکت را می‌توان با کاهش تعداد ساختمان‌های استخوانی که بطور پارشیال در مقطع اسکن دیده می‌شوند، کاهش داد. بنابراین، این آرتیفکت‌ها را می‌توان با مقاطع نازک کاهش داد؛ اما نمی‌توان آنها را حذف کرد. گاهی اوقات زاویه دادن به گائتری در این زمینه کمک‌کننده می‌باشد.

### نکات تکنیکی

هر تصویر سی‌تی‌اسکن، دارای خصوصیات مربوط به خود است و بایستی فاکتورهای تکنیکی مختلفی را قبل از شروع به انجام سی‌تی‌اسکن انتخاب نمود. هر یک از این فاکتورها بر کیفیت تصویر مؤثر است. این فاکتورها شامل موارد ذیل است:

- ۱- میدان نمایش اسکن (SFOV<sup>41</sup>)
- ۲- میدان نمایش بازسازی شده<sup>۴۲</sup>
- ۳- ضخامت مقطع
- ۴- فاصله مقطع
- ۵- زمان اسکن
- ۶- شرایط تابش تیوب (mA and kVp)
- ۷- اندازه ماتریکس



به منظور کسب بهترین نتایج، بایستی به فاکتورهای تکنیکی ذکر شده توجه

کامل شود. قبل از توضیح این موارد، لازم است تا مفاهیم و کسل، پیکسل، اندازه پیکسل و انداء ماتریکس شرح داده شوند:

### وکسل (voxel)

در توموگرافی کامپیوتری، تصویری دو بعدی از یک مقطع سه بعدی (دارای ضخامت) از بدن بدست می‌آید. مقطع بافتی قرار گرفته روی بدن، به طور فرضی به قطعات کوچک مکعب مستطیلی شکل تقسیم می‌شود. هر یک از این قطعات وکسل نام دارد (شکل ۱۳). همانطور که در شکل ۱۳ دیده می‌شود، طول وکسل (d) برابر با ضخامت مقطع می‌باشد.

### پیکسل (pixel)

هر یک از اجزاء تصویر سی‌تی‌اسکن، پیکسل نام دارد و مربعی شکل می‌باشد. پیکسل نماینده اطلاعات تمام اجزاء وکسل می‌باشد. به هر پیکسل یک عدد سی‌تی (و متعاقباً یک سایه خاکستری) نسبت داده می‌شود و در حقیقت، هر پیکسل فقط یک رنگ دارد.

### اندازه پیکسل (pixel size)

عبارت است عرض المان حجمی‌ای که پیکسل، نماینده آن است. همانطور که در شکل ۱۳ مشاهده می‌شود، اندازه پیکسل برابر با (a و b) می‌باشد. اصطلاح اندازه پیکسل تا اندازه‌ای گمراه کننده است زیرا ممکن است با اندازه ظاهری پیکسل، بعد از ثبت تصویر روی فیلم (یا نمایش آن روی مانیتور) اشتباه شود.

### اندازه ماتریکس (matrix size)

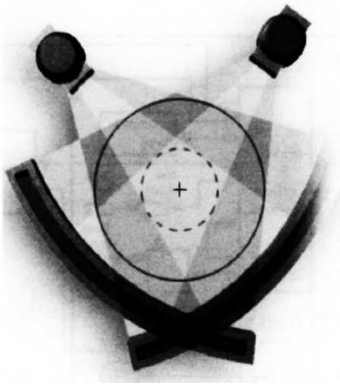
این اصطلاح تعداد پیکسل‌های یک تصویر را بیان می‌کند. برای مثال، اندازه ماتریکس  $125 \times 125$ ، نشان‌دهنده این است که تصویر از ۱۵۶۲۵ پیکسل تشکیل شده است ( $125 \times 125 = 15625$ ). دقت داشته باشید که کلمه size، به عدد اشاره دارد نه اندازه فیزیکی.

### SFOV ۴۳

بیانگر اندازه میدان درون شکاف گانتری است که از آن اطلاعات لازمه برای بازسازی تصویر بدست می‌آید. فیلد اسکن بایستی بدقت و بر اساس اندازه بدن بیمار و ناحیه‌ای که مورد اسکن قرار می‌گیرد، انتخاب شود. برای مثال، در اکثر بررسی‌های سی‌تی‌اسکن از شکم بالغین، فیلد متوسط (۳۵-۳۲ سانتی‌متر) را می‌توان بکار برد، اما برای

<sup>43</sup> scan field of view

افراد چاق و همچنین برای بررسی لگن بالغین از فیلدهای بزرگ (۴۲-۴۰ سانتی‌متر) استفاده می‌شود. برعکس، فیلدهای کوچک (۲۲-۲۵ سانتی‌متر) برای اسکن اطفال استفاده می‌شود.



اندازه SFOV توسط کاربر تعیین می‌شود و بستگی به تعداد آشکارسازی دارد که به‌طور همزمان اقدام به جمع‌آوری اطلاعات می‌نمایند

#### ۴۴ RFOV

ناحیه‌ای است که برای نمایش بر روی مانیتور انتخاب می‌شود و ممکن است برابر یا کوچکتر از فیلد اسکن باشد. انتخاب صحیح فیلد بازسازی برای افزایش قابلیت کشف ضایعات، اهمیت دارد و برای بررسی جزئیات یک پاتولوژی لوکالیزه و یا وقتی که توجه پزشک بر روی ارگانهای خاصی متمرکز شده است، مفید است. وقتی که فیلد بازسازی کوچکتری بکار رود، رزولوشن فضایی افزایش پیدا می‌کند زیرا با کوچک شدن FOV، اندازه پیکسل کوچک می‌شود.

#### ضخامت مقطع (Slice thickness)

ضخامت برش نیز یک فاکتور مهم و متغیر است که می‌تواند تا حد زیادی جزئیات تصویر را تحت تأثیر قرار دهد. همانطور که قبلاً شرح داده شد، ضخامت مقطع سی‌تی‌اسکن بوسیله کولیماتور انتخاب می‌شود. اکثر دستگاه‌های سی‌تی‌اسکن قادرند محدوده وسیعی از ضخامت مقطع (۱٫۵mm تا بیش از ۱ cm) را تهیه کنند. در اغلب بررسی‌های سی‌تی‌اسکن، ضخامت مقطع ۸-۱۰ mm بکار می‌رود و در چنین ضخامتی تعادل خوبی بین رزولوشن فضایی (که در مقاطع نازک، رزولوشن فضایی بهتر است) و کل زمان اسکن از یک ناحیه (که در مقاطع ضخیم کوتاهتر است) برقرار می‌گردد. در مقاطع نازک، آرتیفکت partial volume کم می‌شود ولی میزان اکسپوژر به بیمار و زمان اسکن افزایش می‌یابد. با ایجاد فواصلی بین مقاطع، زمان کلی اسکن را می‌توان کاهش داد. اما ضایعات پاتولوژیک ممکن است در نواحی تصویر نشده پنهان بماند. بنابراین، ضخامت مقطع و فاصله آنها بایستی مطابق با انتظارات و مسایل تشخیصی باشد. زمانی که بازسازی ثانوی (reformation) تصویر صورت می‌گیرد، مقاطع بایستی مجاور هم گرفته شود.

## زمان اسکن

زمان اسکن هم می‌تواند در مشخصات تصویر تأثیرگذار باشد. اگر سرعت اسکن کوتاه باشد، از آرتیفکت‌های ناشی از حرکات روده جلوگیری می‌شود و همچنین در مواردی که بیمار نمی‌تواند نفس خود را نگاه دارد، مفید است. تیوبهای اشعه ایکس در دستگاه‌های سی‌تی‌اسکن اسکن جدید، ظرفیت حرارتی بیشتری دارند و همچنین آشکارسازها نیز حساس‌ترند، بنابراین با این دستگاهها می‌توان مقاطعی تهیه نمود که دارای کمترین تأخیر زمانی در فواصل بین اسکنها بوده و در نتیجه تعداد مقاطع بیشتری می‌توان تهیه نمود. با پیشرفت‌هایی که در طراحی تیوب اشعه ایکس و نرم‌افزارهای کامپیوتری بازسازی تصویر رخ داده است، امروزه می‌توان با دستگاه‌های سریع، سری‌های مولتی‌اسلایس ۵۰ مقطعی را در عرض کمتر از ۱۰ دقیقه تهیه نمود.

## matrix size, kVp, MA

فاکتورهای دیگری هستند که در تصویربرداری دخیل هستند. در دستگاه‌های مختلف سی‌تی‌اسکن، میزان فاکتورهای یادشده بطور متفاوت تنظیم می‌شود. در تصاویر با ماتریکس  $512 \times 512$  می‌توان تفاوت ضریب تضعیف بافتها را در حد ۱٪ تشخیص داد. به طور کلی با افزایش mA، قدرت تحلیل افزایش می‌یابد، ولی اکسپوژر به بیمار بیشتر می‌شود. دوز رادیاسیون بیمار به اندازه لکه کانونی، ضخامت مقطع، زمان اسکن، جثه بیمار، فاصله بین مقاطع، kVp، mA، شکل دستگاه، matrix size و اشعه اسکنر بستگی دارد.

## دوز رادیاسیون بیمار

دوز جذبی معمولاً برای هر مقطع سی‌تی‌اسکن، ۲-۴ cGy می‌باشد و تقریباً در تمام انواع دستگاه‌های سی‌تی‌اسکن نزدیک به هم می‌باشد. همانطور که قبلاً اشاره شد، دوز بیمار به رزولوشن کنتراست تصویر نهایی بستگی زیادی دارد. از طرفی افزایش دادن کنتراست فضایی دستگاه نیز باعث می‌شود که بطور غیر مستقیم دوز افزایش پیدا کند.

در جدول ۲ مقدار متوسط دوز بیمار طی بررسی‌های سی‌تی‌اسکن از ۵ ناحیه مختلف بدن آمده است.

ارگان	دوز متوسط (mGy)
مهره‌ها	۳۹/۳
Skull	۳۵/۸
توراکس	۲۷/۸
شکم	۲۷/۷
لگن	۲۶/۲

جدول ۲

## دوز اشعه در سی‌تی‌اسکن (Radiation Dose)

امروزه دوز تابش در تصویربرداری تشخیصی مسئله بسیار مهمی برای بیمار، کاربران و سازندگان تجهیزات به ویژه سی‌تی‌اسکن به شمار می‌رود. انجام سی‌تی‌اسکن باید با توجه به دوز پرتو مناسب انجام پذیرد و این دوز با توجه به عوارض بیولوژیک پرتو تا حد ممکن پایین در نظر گرفته شود. اصل (As Low As Reasonable ALARA Achievable) مربوط به کمترین میزان قابل قبول دوز پرتو است. بر اساس اصل ALARA، این موارد باید مورد توجه قرار گیرد:

۱- justification (توجیه پذیری): در واقع اندیکاسیون درخواست سی‌تی‌اسکن توجیه پذیر باشد.

۲- optimization (بهینه سازی): با توجه به این مورد باید بهترین شرایط، از لحاظ افزایش کیفیت و کاهش دوز (از نظر نوع فیلتر، نوع دتکتور و ...) را داشته باشیم. در واقع با توجه به اینکه در اصل ALARA، کیفیت تصویر و میزان دوز اشعه هر دو بهم مربوطند، لذا به منظور بهینه‌سازی و اجرای این اصل باید درک عمیقی بر عوامل تأثیرگذار بر روی دوز پرتو و چگونگی تأثیر این عوامل بر روی کیفیت تصویر حاصل شود. قبل از ورود به این بحث و همچنین بحث مقایسه دوز بیمار در سی‌تی‌اسکن و رادیولوژی، ذکر نکاتی لازم است. در مورد دوز پوست، دانستن ۳ نکته حائز اهمیت است:

۱- در رادیولوژی دوز پوست در قسمت ورودی اشعه، نسبت به خروجی اشعه بیشتر است، ولی در سی‌تی‌اسکن دوز پوست در تمام جهات مقطع (تمام نقاط پوست) برابر است.

۲- دوز پوست در سی‌تی‌اسکن از رادیولوژی بیشتر است ولی از فلوروسکوپی (بطور میانگین) کمتر است.

۳- در سی‌تی‌اسکن هرچه به مرکز بافت نزدیک می‌شویم، دوز کمتر می‌شود و از مرکز بافت به طرف پشت بیمار، دو مرتبه دوز بیشتر می‌شود. در حالیکه در رادیولوژی این‌طور نیست و دوز بیمار از مرکز عضو به طرف پشت (محل خروج اشعه)، مرتباً کاهش می‌یابد.

نکته بسیار مهمی که ذکر آن در اینجا لازم است، این است که در ارزیابی عوارض و خطرات اشعه (چه زودرس و چه دیررس) آنچه که ملاک قضاوت و مقایسه قرار می‌گیرد، باید دوز مؤثر باشد نه دوز جذبی. واحد دوز جذبی راد یا گری می‌باشد که در تعریف، یک راد برابر است با ۱۰۰ ارگ انرژی جذب شده در یک گرم ماده. دوز مؤثر (effective Dose) برابر است با حاصل ضرب دوز محلول در WT (فاکتور حساسیت). WT بستگی به حساسیت بافت‌های مختلف بدن نسبت به اشعه دارد. (بعنوان مثال اعضای مانند عدسی چشم، تیروئید و گنادها حساسیت بیشتری نسبت به اشعه دارند).

دوز جذبی یک عضو به تنهایی مقادیری است که از روی آن نمی‌توان در مورد اثرات و خطرات بیولوژیک اظهار نظر نمود. دوز جذبی فقط کمیتی است که میزان انرژی جذب شده در واحد جرمی بافت را مشخص می‌کند.

عضو	دوز جذبی (راد یا سانتی گری)
مهره کمر	۳/۹۳
جمجمه	۳/۵۸
توراکس	۲/۷۸
شکم	۲/۷۷
لگن	۲/۶۲

جدول شماره (۱) دوز جذبی بعضی اعضاء بدن در سی تی اسکن

نکاتی که از جدول شماره (۱) می توان نتیجه گرفت، عبارتند از:

- این جدول مربوط به دوز جذبی چند عضو بدن در سی تی اسکن است و همانطور که مشاهده می شود دوز جذبی در سی تی اسکن حدوداً بین ۲ تا ۴ راد است.
  - این جدول برای اظهار نظر در مورد ریسک و عوارض بیولوژیک بیماری که در سی تی اسکن اشعه دریافت کرده، ارزشی ندارد.
  - همانطور که ملاحظه می شود، دوز جذبی جمجمه بعنوان مثال از شکم بیشتر است و این بدلیل آن است که به لحاظ ساختمان استخوانی که جمجمه دارد، اشعه بیشتری جذب می شود.
- دوز مؤثر (Effective Dose) بعنوان دوز پرتو برای ارزیابی ریسک و عوارض بیولوژیک ناشی از پرتوگیری و مقایسه سی تی های مختلف و همچنین مقایسه دوز بیمار در سی تی اسکن و رادیولوژی معرفی می شود.
- دوز معادل در واقع همان دوز جذبی است. منتها با لحاظ کردن انرژی و نوع اشعه. واحدش، سیورت یا رم است. ( $1 \text{ siv} = 100 \text{ rem}$ )
- WT، فاکتور حساسیت بافت های مختلف است. دوز مؤثر برای یک عضو تعریف نمی شود. بلکه برای کل بدن تعریف می شود، چون می خواهد ریسک کل بدن ناشی از پرتوگیری را بیان کند. برای محاسبه دوز مؤثر (مربوط به کل بدن) در مورد یک آزمایش سی تی اسکن، باید دوز معادل هر عضو، در WT (فاکتور حساسیت آن عضو) ضرب شود و عددی بدست می آید. اینکار باید برای تمام اعضاء محاسبه شود و سپس همه اعداد با هم جمع می شوند تا دوز مؤثر (بر حسب رم یا سیورت) بدست آید.
- جدولی که در ذیل می آید، بدلیل اینکه دوز مؤثر اشعه در مورد سی تی اسکن از اعضای مختلف را معرفی می کند، جدول مهمی است، خصوصاً اینکه دوز مؤثر اعضای مختلف در سی تی اسکن و رادیولوژی با هم مقایسه شده است. در واقع به کمک اعداد این جدول و مقایسه آنها، می توان ریسک کلی از نظر عوارض و خطرات بیولوژیکی اشعه را برآورد نمود. همچنین دوز مؤثر اشعه در سی تی های مختلف را می توان با حد دوز مجاز اشعه سنجید.

این جدول از بولتن (National Radiological Protection Board) NR PB استخراج شده که یک

مرکز بین‌المللی حفاظت اشعه می‌باشد.

تصویربرداری	دوز مؤثر CT (بر حسب msv)	دوز مؤثر رادیولوژی (بر حسب msv)
تورا کس	(با ۲۴ مقطع) ۹/۱	۰/۰۵
IVP	—	۴/۴
باریم میل	—	۳/۸
باریم انما	—	۷/۷
کلانژیوگرافی	—	۱/۲
جمجمه	(با ۱۲ مقطع) ۳/۵	۰/۲
فقرات سرویکال	۱/۹	
فقرات دورسال	۷/۸	۰/۹
فقرات لومبار	۶	۲/۲
شکم	(با ۳۰ مقطع) ۸/۸	۱/۴
لگن	۹/۴	۱/۲

جدول شماره (۲)

(برای تبدیل msv به rem باید عدد را تقسیم بر ۱۰ کرد)

لازم به توضیح است که این اعداد بسته به نوع دستگاه و شرایط پرتودهی ممکن است تغییراتی داشته باشند و فقط مقدار کلی از دوز مؤثر تصویربرداری‌های مختلف به ما ارائه می‌دهد. نکته دیگر اینکه این اعداد برای تعداد مشخصی مقطع در سی‌تی‌اسکن می‌باشد، یعنی تعداد مقطع در دوز مؤثر دخالت دارد؛ در حالیکه تعداد مقاطع، بر دوز جذبی تأثیر زیادی نداشت. از این جدول نتایج مفید و کاربردی در مورد عوارض بیولوژیک اشعه (عوارض سوماتیک قطعی) می‌توان اخذ نمود.

بعنوان مثال، می‌توان گفت که ریسک عوارض بیولوژیک در مورد سی‌تی‌اسکن مغز (با ۱۲ مقطع)، تقریباً ۱۷ برابر یک رادیوگرافی جمجمه است، و یا دوز مؤثر یک سی‌تی‌اسکن ریه (با ۲۴ مقطع) تقریباً ۱۸۰ برابر یک

رادیوگرافی ریه است. یعنی اگر بیماری سی تی اسکن ریه (با ۲۴ مقطع) انجام دهد، همان مقدار ریسک عوارض بیولوژیک برایش دارد که همان بیمار ۱۸۰ بار رادیوگرافی ریه انجام دهد.

## طراحی و آماده سازی بخش سی تی اسکن

هر چند آماده سازی و طراحی بخش های سی تی اسکن بعهدہ متخصصین فن می باشد، ولی آگاهی نسبی از آن برای کارشناسان رادیولوژی مفید است.

سی تی اسکن از یک مجموعه تشکیل شده است که با هم ارتباط داشته و نحوه قرار گرفتن و محل استقرار آنها بسیار مهم می باشد. فضای مورد نیاز برای بخش سی تی اسکن از دو جنبه کلینیکی و فنی قابل بررسی می باشد و فضای مورد نیاز باید به توجه با آنها انتخاب و طراحی گردد.

هر چند امروزه سازندگان، دستگاه هایی تولید نموده اند که در کمترین فضا (۲۵) متر مربع امکان نصب آنها وجود دارد ولی باید توجه داشت که بیماران ترومایی تعداد زیادی از مراجعه کنندگان این بخش را تشکیل می دهند. لذا در هنگام طراحی محیط باید به این نکات توجه کافی شود تا فضای کافی برای مراجعه این نوع بیماران و نحوه دسترسی و استقرار آنها برای اسکن در نظر گرفته شود. بنابراین با توجه به نیاز این نوع بیماران به همراهانشان و همینطور وسایل مخصوص حمل بیمار مانند برانکاردر، فضای مناسب جهت مانور باید وجود داشته باشد. علاوه بر فضای مورد نیاز جهت دستگاه باید فضای کافی برای قسمت آماده سازی بیمار و دستگاه های جانبی مورد لزوم بخش مثل قفسه های نگهداری دارو و کمک های اولیه، دستگاه بیهوشی، ساکشن و انژکتور و غیره نیز در نظر گرفته شود. از نظر فنی دستگاه های سی تی اسکن بستگی به نوع و سازنده آنها از نظر شکل ظاهری و ابعاد با هم متفاوت می باشند ولی کلاً می توان قسمت های اصلی آنها را به گانتری، تخت بیمار، کنسول کاربر، کامپیوتر و ژنراتور، ولتاژ بالا تقسیم نمود.

گانتری و تخت بیمار در یک اتاق مجزا بنام اتاق اسکن قرار می گیرند ابعاد اتاق اسکن بستگی به ابعاد گانتری و تخت دارد. امروزه با ساخت دستگاه های جدید، سعی در کاهش ابعاد گانتری و در نتیجه کاهش فضای مورد نیاز در اتاق اسکن شده است معمولاً حداقل فضای مورد نیاز در این قسمت ۳×۵ متر مربع می باشد. باید توجه کرد که گانتری در هنگام اسکن دارای حرکت چرخشی بوده و ایجاد لرزه و نوسان می کند. میزان تحمل سازه های بکار رفته در بنا و احتمال آسیب و خسارت آن در دراز مدت باید در نظر گرفته شود.

## حفاظت در برابر اشعه ایکس

مانند هر دستگاه تولید کننده اشعه برای جلوگیری از نفوذ اشعه به محیط اطراف، اتاق اسکن باید سرب پوئی شود. درب های ورودی به این اتاق نیز باید با لایه ای از سرب پوشیده شوند. برای جلوگیری از نفوذ اشعه، داخل چهارچوب ها نیز باید با سرب پوشیده شوند. علائم هشدار دهنده وجود اشعه باید بر روی درب های ورودی نصب شده



و هم چنین از چراغ‌های هشدار در هنگام اسکن استفاده شود. همینطور از کلیدهای محافظ که با باز شدن درب ورودی موجب قطع اشعه و مانع ادامه کار جهت حفاظت افراد می‌شود نیز استفاده می‌گردد.

## تامین برق دستگاه

دستگاه‌های سی‌تی اسکن معمولاً نیاز به برق سه فاز دارند. در هنگام سفارش خرید دستگاه باید به این امر توجه داشت که مشخصات ولتاژ مورد استفاده مطابق با استانداردهای ایران باشد. علاوه بر آن در صورت وجود نوسانات برق در محل مورد نظر، استفاده از رگولاتورها و تثبیت کننده‌های ولتاژ جهت دستگاه ضروریست؛ زیرا این امر باعث افزایش ریسک و خرابی دستگاه و هم چنین افزایش هزینه‌ها می‌شود.

توان مورد نیاز دستگاه‌های مختلف بین ۸۰-۳۰ kVA می‌باشد. میزان مجاز نوسانات ولتاژ ورودی بین ۵ تا ۱۰ درصد می‌باشد. با توجه به توان بالای مورد نیاز دستگاه برای جلوگیری از افت ولتاژ، طول خطوط تامین ولتاژ باید حداقل انتخاب شوند. برای جلوگیری از تاثیر خطوط ولتاژ بر سیگنال‌های الکترونیکی، محل عبور کابل‌های برق، جداگانه و یا با فاصله مناسب در نظر گرفته می‌شود.

## استفاده از سیستم‌های تهویه و خنک‌کننده

با توجه به توان الکتریکی نسبتاً بالای مورد نیاز دستگاه‌های سی‌تی اسکن، قسمت قابل توجهی از آن به گرمای زیادی تبدیل می‌شود. با توجه به شرایط اقلیمی محل نصب دستگاه و میزان گرمای محیط برای کاهش دما، نیاز به استفاده از دستگاه‌های تهویه و خنک‌کننده هوا می‌باشد.

میزان گرمایی که تیوب اشعه ایکس در هر اسکن ایجاد می‌کند حدود ۱۰۰ BTU و یا ۲۹ w/h می‌باشد برای جلوگیری از گرم شدن بیش از حد تیوب باید از دستگاه‌های خنک‌کننده و تهویه مناسب برای دفع این میزان گرما استفاده شود. با توجه به وجود پرتوهای یون‌ساز در اتاق اسکن تهویه مناسب هوای آن ضروریست.

## وجود گرد و غبار

گرد و غبار محیط می‌تواند به قسمت‌های مختلف از جمله کامپیوتر آسیب برساند و باعث کاهش عمر دستگاه شود. وجود هر گونه گرد و غبار آلودگی در محیط و نفوذ آن‌ها در گاتری و روی آشکار ساز می‌تواند بطور جدی در کیفیت تصاویر اثرات منفی بگذارد. بنابراین باید تا حد امکان از نفوذ گرد و غبار و دوده به داخل اتاق‌ها جلوگیری نمود و محیط را همواره تمیز نگه داشت.

## دمای مناسب

بهترین دمای محیط، بین ۲۰-۱۷ درجه سانتی‌گراد می‌باشد. میزان رطوبت نسبی محیط ۳۰ الی ۶۰ درصد می‌باشد. افزایش بیش از حد رطوبت محیط می‌تواند در عملکرد دستگاه به خصوص در درازمدت تاثیر نامطلوب بگذارد. به همین دلیل در مناطقی که دارای رطوبت بیش از این هستند، باید به روش مناسب رطوبت هوا کاهش یابد. برای جلوگیری از افزایش احتمالی درجه حرارت محیط در حد معین، معمولاً بهتر است از دستگاه‌های هشدار دهنده دمای محیط استفاده شود تا با هشدار به موقع از آسیب رساندن جدی به دستگاه جلوگیری شود. توجه نمایید آسیب‌های ناشی از افزایش دمای محیط به دستگاه و عیب‌یابی آن مشکل و وقت‌گیر می‌باشد.

## نور محیط

اتاق اسکن باید دارای نور کافی باشد. گاهی برای مشاهده خطوط نوری تنظیم کننده موقعیت بیمار لازم است، نور محیط کاهش یابد، به همین دلیل بهتر است از دایمر برای تنظیم شدت نور محیط استفاده شود. این نوع دایمرها باید از نظر فنی از کیفیت مطلوبی برخوردار باشند و دارای فیلترهای مخصوص جلوگیری از ایجاد نویز باشند. معمولاً لامپ‌های فلورسنت دارای نور بیشتری بوده و کاربرد آن‌ها توصیه نمی‌شود. در اتاق اپراتور بهتر است از نورپردازی غیر مستقیم استفاده شود، زیرا تابش مستقیم نور در مانیتورهای تصویر ایجاد انعکاس کرده و مانع تشخیص می‌شود.

## روشن کردن و آماده کردن دستگاه سی‌تی‌اسکن

- ۱) قبل از روشن کردن دستگاه موارد ذیل بایستی چک شود:
  - a) ارتفاع تخت بیمار، زاویه خم شدن کاتتری و غیره بایستی همان شرایط قبلی باشد و تغییر نکرده باشد و گرنه احتمال خرابی وجود دارد.
  - b) وسایل اطراف دستگاه را طوری قرار دهید که با کارکرد دستگاه تداخل نکند.
  - c) مطمئن باشید که بعلت خرابی لوله‌کشی یا air conditioner و غیره آب وارد دستگاه نشده باشد.
  - d) دمای اتاق اسکن و اتاق کنترل بایستی در حد نرمال باشد.
- ۲) دستگاه را روشن می‌کنیم و نرمال بودن دستگاه را چک می‌کنیم. وقتی دستگاه روشن می‌شود صدای fan سردکننده شنیده می‌شود.
- ۳) جهت اطمینان از کارکرد پایدار تیوب اشعه ایکس بایستی ۵ دقیقه بعد از روشن کردن دستگاه عملیات گرم کردن تیوب (warm-up) دستگاه انجام شود. این کار بایستی هر روز صبح قبل از شروع اسکن و یا اگر از دستگاه برای بیش از ۴ ساعت استفاده نشود، انجام گردد. در مرحله warm-up بایستی مطمئن بود که کسی در اتاق اسکن نباشد و درب اتاق اسکن را می‌بندیم. warm-up در طی این مدت تعدادی اکسپوزر به فواصل مختلف و با شرایط مختلف انجام می‌شود. اگر به هر دلیلی تا ۴ ساعت از دستگاه استفاده نشود، عمل warm-up تکرار می‌شود.

اگر تا ۲ هفته به هر دلیل دستگاه warm-up نشود، بایستی با مهندسین سرویس دستگاه تماس گرفته شود زیرا نوعی خاصی warm-up بنام aging نیاز است.

### نحوه خاموش کردن دستگاه (system shutdown)

قبل از خاموش کردن دستگاه مطمئن باشید که تیوب X ray بقدر کافی سرد شده باشد (OLP کمتر از ۳۰٪) باشد. قبل از خاموش کردن برق کنسول دستگاه، بایستی مطمئن بود که حداقل ۳۰ دقیقه از آخرین اکسپوژر گذشته باشد. اگر قبل از خنک شدن کافی تیوب، دستگاه خاموش شود، عمر دستگاه و تیوب کاهش می‌یابد. برای خاموش کردن بایستی نکات زیر مورد ملاحظه قرار گیرد:

۱) گاتتری و تخت را چک می‌کنیم:

a) تخت بایستی در موقعیت end position قرار گیرد. چون برای حرکت نمودن تخت از سیستم

هیدرولیکی استفاده می‌شود، تخت را بایستی به موقعیت end-position برگرداند. اگر این کار

صورت نگیرد، ممکن است تخت خودبخود در اثر زشط روغن، به موقعیت خود برگردد.

b) زاویه خمیدگی گاتتری بایستی صفر شود.

۲) موارد دیگر:

دستگاه و نواحی اطراف را تمیز می‌کنیم بویژه تخت را از هر گونه ماده حاجب، خون و غیره تمیز می‌نماییم. اگر بر

روی دستگاه مایعاتی نظیر ادرار یا مواد شیمیایی بریزد، بلافاصلی بایستی دستگاه را خاموش کرد. بعد از اینکه تمام

قسمت‌های آلوده شده را خشک کردیم و اطمینان از کارکرد طبیعی سیستم پیدا کردیم، آن را روشن می‌کنیم. در

موقع تمیز کردن اتاق سی‌تی‌اسکن، از ترشح آب بداخل سیستم اجتناب گردد. اگر آب وارد سیستم گردد، ممکن

است باعث اتصال مدار کوتاه یا آسیب دیگری در سیستم گردد.

# پروتکل های سی تی اسکن

## سی تی اسکن مغز

طرز قرارگیری بیمار بر روی تخت:

اگرچه بیمار قبل از انجام این نوع سی تی اسکن، نیاز به آمادگی خاصی ندارد، اما اگر نیاز به تزریق ماده حاجب است و ممکن است بیمار در حین تزریق استفراغ کند، بنابراین ۴ ساعت قبل از بررسی لازم است که چیزی نخورد. بیمار به صورت سوپاین روی تخت دراز می کشد و چانه خود را کمی به سمت پایین می کشد.

برای بی حرکت کردن سر از باندهای مربوط به سر و چانه و از بالشتک های کوچک (PAD) تمپورال استفاده می شود. برای جلوگیری از حرکت کردن بیماران بی قرار، استفاده از داروهای خواب آور (و یا حتی در موارد نادر، بیهوشی عمومی) ضروری است.

در بیماری که ممکن است استفراغ کند، در هنگام بستن باند مربوط به چانه، بایستی مراقبت لازم انجام شود. از بیمار خواسته می شود تا دستهایش را با آرامی بر روی سینه اش بصورت ضربدر بگذارد. چون بی حرکتی بدن کمک به بی حرکتی سر می کند، در مواردی که سطح هوشیاری بیمار پایین است، با استفاده از کمربند ویژه نیمه فوقانی و تحتانی بدن را نیز به آرامی می بندیم.

تصاویر مقطعی تهیه شده از نسج مغز بایستی قرینه باشند، بدین منظور با بکارگیری خطوط نوری درون شکاف گانتتری (Light Localizer)، موقعیت سر بیمار را در پلان ساژیتال، کروئال و عرضی تنظیم می کنیم. قرارگیری سر بیمار در محل قرار دادن سر<sup>۴۵</sup> طوری تنظیم می گردد که خط سوپرا اریتموآتال به موازات نور عرضی و نور لوکالیزه ساژیتال درست از وسط پیشانی، نوک بینی و وسط چانه عبور کند. ارتفاع تخت نیز طوری تنظیم می گردد که نور لوکالیزه افقی ۲ سانتی متر بالاتر از سوراخ گوش خارجی قرار گیرد.

در کودکان جهت قرار دادن سر کودک درون گانتتری، اگرچه استفاده از head rest توصیه می گردد، اما می توان

سر بچه را بر روی تخت قرار داد و اسکن نمود.

به علت عدم همکاری و حرکت کردن بچه ها در حین بیداری، چون اسکن مغز و سایر قسمت های بدن مشکل

است، توصیه می شود بررسی بچه ها را در حین خواب

انجام داد.

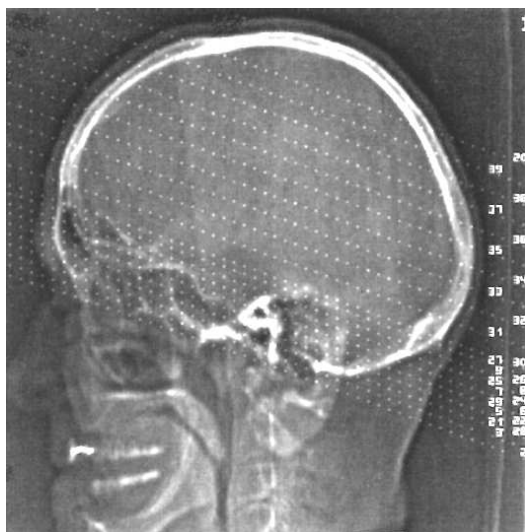
**تهیه اسکنوگرام:**

برای تعیین برنامه اسکن (planning) رادیوگرافی

دیژیتال نیمرخ از جمجمه (توپوگرام یا اسکنوگرام) تهیه

می گردد. این تصویر برای تعیین زاویه اسکن و تعیین

تعداد و فواصل مقاطع دلخواه بکار می رود.



پلان مقاطع در CT مغز

HEAD REST<sup>45</sup>

### محدوده اسکن:

بایستی تمام محتویات جمجمه شامل نواحی قاعده مغز تا ناحیه طاق جمجمه را اسکن نمود، زیرا ممکن است ضایعه تنها در ناحیه طاق جمجمه (ورتکس) قرار داشته باشد.

### ضخامت مقطع:

بطور معمول ضخامت مقاطع اسکن از سوراخ پس سری تا لبه فوقانی استخوان پتروس با ضخامت ۵ میلی‌متر و از لبه فوقانی پتروس تا طاق جمجمه با ضخامت ۱۰ میلی‌متر تصویربرداری می‌شود. در بررسی اختصاصی از ناحیه زاویه منحنی و پونز (CP angle)، سوپراسلار و هیپوفیز از مقاطع ۳ - ۱/۵ میلی‌متر استفاده می‌شود.

### الگوریتم:

در بیماران دچار ترومای جمجمه استفاده از الگوریتم و ویندوی استخوانی بسیار مهم است، تا بتوان جزئیات استخوان‌های جمجمه و صورت و پتروس را از نظر وجود شکستگی و ضایعات استخوانی مشاهده نمود.

### اعداد پیشنهادی برای تنظیم window:

الف- حفره خلفی جمجمه

40- 50 : W.Level

80-300 : W.Width

ب- نسج مغز

30 -50 : W.Level

80 -120 : W.Width

۴- در موارد تروما برای ویندوی استخوانی (Bone window) از اعداد ذیل استفاده می‌شود:

200 – 600 : W.Level

800 – 2000 : W.Width

### ثبت تصاویر بر روی فیلم:

اکثر رادیولوژیستها تصاویر را طوری که از سمت پا به آنها نگاه می‌شود، بر روی فیلم ثبت می‌کنند. در نتیجه سمت چپ و راست نیمکره‌های مغز بر روی فیلم بطور معکوس قرار می‌گیرند. تنها موارد کمی از دپارتمانهای جراحی مغز و اعصاب هستند که نمای کرانیال (از سمت سر به سمت پا) را ترجیح می‌دهند، زیرا این نما با آنچه تیم جراحی مشاهده می‌کند مطابقت دارد.

### حفره خلفی<sup>۴۶</sup>:

در قاعده جمجمه بعلاوه جذب اشعه نرم توسط استخوان پتروس، آرتیفکت نواری سخت شدگی پرتو<sup>۴۷</sup> منجر به ایجاد اشکال در تصویر نسج نرم زیرین می‌شود و باعث محو شدن قسمت فوقانی و میانی پونز مغز می‌گردد. برای کاهش این آرتیفکتها و افزایش وضوح ضایعات کوچک، حفره خلفی جمجمه با مقاطع نازکتر (۵ - ۳ میلی‌متر) از سوراخ مگنوم تا بالای استخوان پتروس اسکن می‌شود.

وضعیت بیمار در این حالت دقیقاً شبیه به وضعیت بیمار در سی تی اسکن نواحی فوقانی مغز می‌باشد.

posterior fossa<sup>46</sup>

beam hardening<sup>47</sup>

## مقاطع کرونال مغز :

شانه بیمار در حالی که بصورت سوپاین خوابیده است، بالا می‌آید و سر تا جایی که ممکن است، به عقب خم می‌شود. هدف از این کار این است که پلان مقطع، عمود بر کلیوس قرار گیرد و بایستی خط اریتموئیتال را با زاویه حدود ۷۰ درجه قطع کند.

## تزریق ماده حاجب

مواد حاجب در CT.scan بطور گسترده‌ای مورد استفاده قرار می‌گیرد، ولی در موارد زیر نیازی به استفاده از مواد حاجب نیست: ترومای مغزی در مرحله حاد و همچنین در پیگیری بیمار ترومایی، موارد شک به خونریزی مغزی، هیدروسفالی آتروفی مغز و اکثر موارد ناهنجاری‌های مادرزادی مغز. در بررسی مالفورمسیون شریانی وریدی، تومورهای مغز، بیماریهای عفونی، و همچنین بررسی نواحی سلا و هیپوفیز تزریق ماده حاجب بسیار مفید بوده و موجب بالا رفتن دقت تشخیص می‌گردد. مقدار استاندارد ماده حاجب تزریقی در فرد بالغ معمولی شامل تزریق ۲۸-۴۲ گرم ید به شکل تزریق یک باره (بولوس) و یا به صورت انفوزیون آهسته وریدی ویا ترکیبی از هر دو روش است. بر روی هر کدام از آمپول‌ها و یا یالهای دارو، محتوی مقدار گرم ید مشخص شده است و بر اساس آن حجم داروی مورد نیاز را تعیین می‌نماییم.

## سی‌تی‌اسکن اربیت

مقاطع سی‌تی‌اسکن آگزینال از اربیت اکثر ساختمان‌های اربیت و ضایعات آن را بخوبی نمایش می‌دهند. مقاطع آگزینال کره چشم، عدسی‌ها، عصب بینایی، عضلات مستقیم خارجی و داخلی، زواید کلینوئید خلفی و استخوان اسفنوئید دیده شوند.

دستورالعمل تهیه مقاطع آگزینال از اربیت بصورت زیر است:

۱- از لحاظ تشریحی، کانال و عصب بینایی زاویه منفی نسبت به خط اریتموئیتال دارند یعنی عصب بینایی در قسمت قدامی پایین‌تر از قسمت خلفی قرار دارد. لذا اگر بخواهیم کانال و عصب اپتیک در تمام مسیر آن قابل رویت باشد، بایستی زاویه پلان مقاطع نسبت به خط اریتموئیتال منفی باشد، یعنی زاویه مقاطع موازی خط اینفراریتموئیتال باشد. از این‌رو، در حین تنظیم وضعیت سر، باید چانه بیمار بالا رفته یا به‌جای آن به‌گانتی کمی به سمت پایین (کودال) زاویه داده شود.

۲- ناحیه مورد اسکن از کناره تحتانی تا کناره فوقانی اربیت است.

۳- مقاطع مناسب برای بررسی اربیت، بایستی کنار هم و بدون فاصله با ضخامت مقطع ۵-۲ میلی‌متر به‌طور پیوسته گرفته شود تا تمام قسمت‌های اربیت مورد ارزیابی قرار بگیرند. برای مواردی که به دنبال جسم خارجی اپاک کوچک می‌باشیم، بهتر است از مقاطع با ضخامت ۲ میلی‌متر استفاده گردد.

۴- الگوریتم مناسب برای بازسازی تصاویر اربیت، الگوریتمی است که کنارها را بهتر نمایش داده و تصاویر شارپ ایجاد نماید که برای این امر الگوریتمی مشابه الگوریتم استخوانی مناسب است.

**نکته مهم :** برای کاهش احتمال آرتیفکت حرکتی، بایستی به بیمار تاکید نمود که در تمام مدت انجام سی‌تی‌اسکن به یک نقطه ثابت در روبرو نگاه کند تا کره‌های چشم بی‌حرکت و ثابت بمانند.

در بیماران مشکوک به رتینوبلاستوم و ملاهوم چشمی (تومورهای کره چشم)، بهتر است سی تی اسکن مغز با مقاطع ۱۰ - ۵ میلی متر نیز تهیه شود تا احتمال ضایعه داخل جمجمه ای نیز مورد بررسی قرار گیرد. اما اگر سی تی اسکن مغز بطور مجزا درخواست نشده باشد، می توان با بزرگ نمودن میدان بازسازی، محدوده بزرگتری را که دربرگیرنده تصویر نسج مغز در خلف اربیت نیز می باشد را نمایش داد (هرچند این اقدام نمی تواند جانشین مقاطع مغز شود، زیرا مقاطع مغز و اربیت هر کدام با برنامه بازسازی تصویر متفاوتی بازسازی می شوند).

### **مقاطع کروئال**

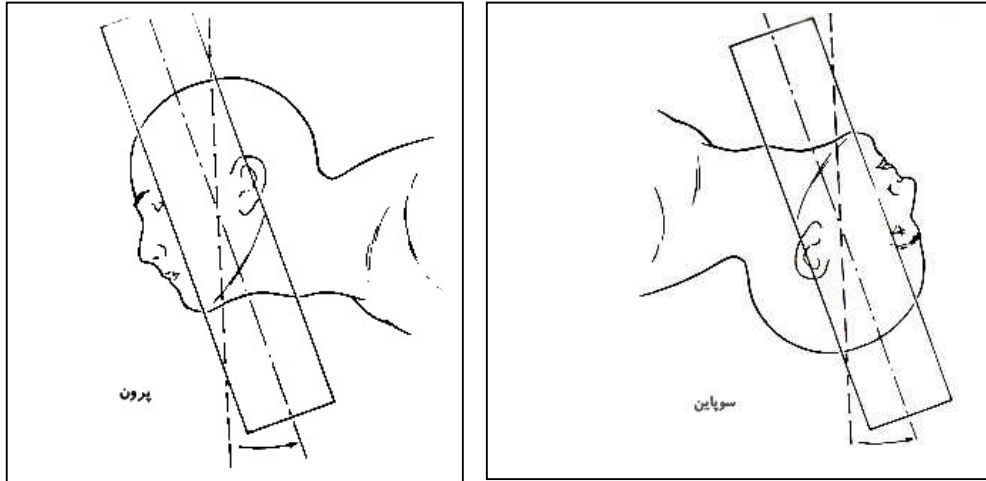
تصاویر کروئال ترجیحاً جهت بررسی قسمتهای استخوانی سقف و کف حفره اربیت و ارتباط ضایعات اربیت با سینوس های پارانازال مناسب تر از مقاطع آگزیال می باشند. برای بررسی تمام اجسام خارجی و ضایعاتی که در موقعیت ساعت ۶ و ۱۲ گلوب قرار دارند، تهیه مقاطع کروئال اربیت ارجح است. مقاطع کروئال را می توان در حالیکه بیمار بصورت سوپاین و یا پرون خوابیده است تهیه نمود.

### **روش اول:**

در وضعیت سوپاین سر بیمار به سمت عقب بر می گردد و پایین تر از سطح تنه قرار می گیرد. برای این کار میتوان از تکیه گاه مخصوص سر که سطح آن از پایینتر سطح تخت می باشد کمک گرفت. اگر این وسیله در دسترس نباشد، میتوان یک بالش زیر شانه های بیمار قرار داد تا تنه بیمار بالاتر از سطح تخت قرار گرفته و بتوان سر را به سمت عقب خم نمود. در هر دو حالت سر بیمار در وضعیت آویزان قرار می گیرد. حتی الامکان باید سعی شود سطح کروئال با سطح برش مقاطع موازی باشد و در صورتی که امکان این عمل وجود نداشته باشد، با زاویه دادن به گانتری این امر جبران می شود.

### **روش دوم**

برای تهیه مقاطع کروئال در وضعیت پرون، در حالیکه بیمار بصورت پرون خوابیده است، سرش را کاملاً به سمت پشت خم می نماید و زیر چانه بیمار بالشتک مخصوص قرار می دهیم. وضعیت ایده آل زمانی حاصل می شود که سطح کروئال بدن با سطح اسکن به صورت موازی قرار گیرند. خط افقی مرکز گانتری نیز بایستی بر کانال گوش خارجی منطبق شود. خط ساژیتال نیز از وسط صورت بگذرد. برای تهیه این مقاطع بایستی بیمار قادر به حفظ وضعیت خود در طی بررسی باشد. این وضعیت برای برخی از بیماران ناخوشایند است، به طوری که نمی توانند سر را به اندازه کافی به عقب خم کنند و سر در نمای کروئال حقیقی قرار نمی گیرد. برای جبران این مسأله باید به گانتر زاویه داده شود.



طرز قرار گیری سر بیمار برای مقاطع کرونا در وضعیت سوپاین و پرون

در هر دو حالت، پلان اسکن بایستی عمود یا نزدیک عمود بر خط اریتموماتال تحتانی یا خط پایه (Reid) باشد. مانند مقاطع آگزیتال، مقاطع کرونا نیز بایستی کنار هم و بدون فاصله و با ضخامت مقطع ۵ - ۲ میلی‌متر تهیه شوند. ناحیه مورد اسکن از کناره خارجی اربیت (به منظور کاهش تابش به لنز) تا زائده کلینوئید قدامی (قسمت قدامی سلا تورسیکام) را در برگیرد.

مقاطع سی‌تی‌اسکن اربیت اصولاً در ویندوی نسج نرم روی فیلم ثبت شده و ویندو استخوانی بیشتر برای مواردی که مشکوک به تروما یا ضایعات استخوانی است، تهیه می‌گردد.

#### تزریق وریدی ماده حاجب

تزریق ماده حاجب وریدی برای اکثر موارد سی‌تی‌اسکن اربیت ضروری نیست، زیرا چربی موجود در بین ساختارهای آناتومیک اربیت، کتراست ذاتی بالایی ایجاد نمی‌نماید، اما برای ارزیابی ضایعات عروقی اربیت کمک کننده است. این امر بستگی به تشخیص اولیه و نظر پزشک معالج دارد. مقدار ماده حاجب به ازای وزن بیمار محاسبه می‌گردد و تفاوتی با مقدار ماده حاجب مورد استفاده در سایر نواحی بدن از جمله مغز وجود ندارد.

اعداد پیشنهادی برای تنظیم ویندو:

الف- نسج نرم اربیت

20 - 40 : W.Level  
150 - 200 : W.Width

ب- برای ویندوی استخوانی از اعداد ذیل استفاده می‌شود:

200 - 600 : W.Level  
800 - 2000 : W.Width



## سی‌تی‌اسکن ناحیه سلا تورسیکا

امروزه MRI تا حد زیادی جای سی‌تی‌اسکن را در بررسی میکروآدنوم غده هیپوفیز گرفته است. در بیماری که جهت انجام سی‌تی‌اسکن ناحیه غده هیپوفیز مراجعه می‌کنند، تهیه مقاطع کروئال ارجح است. این مقاطع مشابه مقاطع کروئال اریست یا سینوس در وضعیت پرون یا سوپاین در حالیکه که سر به عقب برگشته است تهیه می‌گردند. گائتری طوری زاویه داده می‌شود که پلان مقاطع عمود بر کف سلا باشد.

ناحیه مورد اسکن بایستی از ۳ میلی‌متر عقب تر از دورسوم سلا تا ۳ میلی‌متر جلوتر از زائده کلینوئید قدامی را دربرگیرد.

برای بررسی ضایعات احتمالی کوچک هیپوفیز، نظیر تومور پرولاکتینوم کوچک که حفره سلا در اسکنوگرام اولیه نرمال است، مقاطع ۱/۵ میلی‌متری مجاور هم از حفره سلا تهیه می‌شود.

اگر به وجود توده‌ای نسبتاً بزرگ در هیپوفیز مشکوک باشیم، مقاطع مجاور هم با ضخامت ۵-۳ میلی‌متر تهیه می‌شوند.

توصیه می‌شود بررسی غده هیپوفیز فقط با تزریق ماده حاجب انجام شود، مگر اینکه علایمی دال بر خونریزی (در غده هیپوفیز نرمال یا تومور) وجود داشته باشد.

از آنجایی که غده هیپوفیز طبیعی فاقد سد خونی مغزی است، ماده حاجب تزریقی بلافاصله جذب غده هیپوفیز می‌شود،

ولی میکروآدنوم‌های هیپوفیز ماده حاجب را بصورت تاخیری تر (در عرض یک تا دو دقیقه) جذب می‌نمایند. این موضوع باعث می‌گردد که میکروآدنوم در ابتدای تزریق ماده حاجب بصورت هیپوآنس دیده شود. لذا تصویرگیری

استاندارد هیپوفیز بایستی بصورت تصویرگیری سریال سریع (هر ۱۰ ثانیه یک تصویر) و با تزریق ماده حاجب توسط انژکتور و در عرض کمتر از دو دقیقه انجام گیرد. این اختلاف کنتراست در عرض چند دقیقه از بین می‌رود.

تصاویر تاخیری تر باعث محو شدن تومور شده و یا بندرت تومور بصورت هیپوآنس دیده می‌شود.

### اعداد پیشنهادی برای تنظیم ویندو:

الف- نسج نرم هیپوفیز

30- 50 : W.Level  
200- 600 : W.Width

ب- برای ویندوی استخوانی از اعداد ذیل استفاده می‌شود:

200 – 600 : W.Level  
800 – 2000 : W.Width

### مقاطع آگزیاال

برای بررسی بهتر ضایعات بزرگ ناحیه سلا و ارزیابی کیاسمای اپتیکی (محل تقاطع عصب بینایی که در جلوی حفره سلا قرار دارد) می‌توان از مقاطع آگزیاال سلا استفاده نمود.

بدین صورت که مقاطع ۵ میلی‌متری دارای پلان موازی با خط اربیتوماتال مجاور هم از زیر کف سلا تا بالای

کیاسمای اپتیکی (سیسترن سوپرا سلا و کف نیمکره های مغز) تهیه می‌شوند.

تصاویر ناحیه سلا با کوچک کردن SFOV و RFOV و متمرکز نمودن تصویر بر روی ناحیه سلا تهیه می‌گردند.

# سی‌تی‌اسکن استخوان تمپورال

جهت بررسی ارگانه‌های شنوایی و تعادل که درون استخوان پتروس (که جزئی از استخوان تمپورال است)، از سی‌تی‌اسکن با انجام مقاطع ظریف استفاده می‌شود. معمولاً فاکتورهای شایعی که مورد استفاده قرار می‌گیرند شامل موارد زیر است:

- ۱- مقاطع ظریف و بدون اورلپ  $1/5 / 1/5$  (ویا در مواردی که بازسازی تصویر در مقاطع سائیتال مورد نظر است ضخامت مقطع  $1/5$  میلی‌متر و فاصله مقاطع  $1/5-1$  میلی‌متر با  $0.5$  میلی‌متر اورلپ).
- ۲- تکنیک low mAs.
- ۳- بازسازی تصویر با الگوریتم استخوانی.
- ۴- اندازه ماتریکس بزرگ ( $512 \times 512$  به بالا).
- ۵- FOV کوچک (۱۸ سانتیمتر)، تهیه فیلم با بزرگ‌نمایی.
- ۶- نمایش تصاویر با window width حداکثر.

نازک بودن ضخامت مقاطع (و در نتیجه افزایش نویز تصویر) برای بررسی HRCT روتین استخوان تمپورال مشکلی ایجاد نمی‌کند زیرا بطور ذاتی اجزاء داخلی استخوان تمپورال، رزلوشن کنتراست بالایی دارند. کشف پاتولوژی نسج نرم در گوش میانی توسط سی‌تی‌اسکن، بدلیل ایجاد beam hardening استخوان پتروس و همچنین افزایش نویز، غیر اختصاصی و نامطمئن است. برای اکثر موارد بررسی ساختمانهای استخوانی تکنیک low MA کافی است. اما برای ارزیابی مغز و دیگر نسوج نرم از تکنیک MA بالاتر با مقاطع ضخیم‌تر (۵ میلی‌متر) و تزریق ماده حاجب ضروری می‌باشند. برای رسیدن به رزلوشن قابل قبول، تنها بخشی از استخوان پتروس که مورد نیاز است بر روی فیلم ثبت می‌گردد. بنابراین به استخوانهای پتروس بزرگنمایی داده و آنها را بطور مجزا بر روی فیلم ثبت می‌کنیم. تنها در اینصورت است که می‌توان ساختمان‌های کوچک نظیر استخوانچه‌ها، کوکله‌آ و مجاری نیم‌دایره‌ای را می‌توان شناسایی نمود. ساختمان‌های داخلی استخوان تمپورال با لندهمارک‌های آناتومیکی قابل مشاهده، بطور ثابت مطابقت دارند. لندهمارک قابل مشاهده در تصویر scout لترال، خط baseline انتروپولوژیک است (خطی که قسمت فوقانی EAM را به ریم ارییتال تحتانی متصل می‌کند).

## مقاطع اگزیتال

بطور روتین تصاویر اگزیتال در تمام بیماران گرفته می‌شوند. مؤلفین معتقدند که بعنوان روش اسکرین برای ضایعات نسج نرم و استخوان، تنها تصاویر اگزیتال کافی است و تصاویر کرونال و دیگر روش‌های بازسازی می‌توانند در شرایطی خاص ارزشمند باشند.

مقاطع اگزیتال انتخابی، EAM را به سقف ارییتال متصل می‌کند. این مقطع،  $30$  درجه زاویه فوقانی نسبت به خط انتروپولوژیک (خطی که ریم تحتانی ارییتال را به کانال گوش خارجی متصل می‌کند) دارد. این مقطع با مجرای نیم‌دایره‌ای لترال موازی بوده و ساختمانهای استخوان تمپورال و آناتومی گوش داخلی را بطور کاملتر نمایش می‌دهند و اورلپ کمتری دارند.

Scan area: از کف EAC (قاعده کوکله‌آ) تا سقف پیرامید پتروس (بالای مجرای نیم‌دایره‌ای)

FC2 . برای جزئیات استخوانی FC3 استفاده می کنیم.

Zooming- مجزا بر هر دو IAC (بزرگی نمایی با افزایش تعداد پیکسل و یا با استفاده از RFOV) - به بیمار تاکید می گردد تا حدی که می تواند ثابت بماند تا تصاویر قرینه از استخوان پتروس دوطرف تهیه شوند. - در ابتدا می توان برای تهیه پلان دقیق تصویر اسکنوگرام را بزرگ نمود.

اعداد پیشنهادی برای تنظیم ویندو:

200 – 600 : W.Level  
800 – 2000 : W.Width

### مقاطع کرونال

بیمار در وضعیت پرون و در حالتی که سرش به عقب برگشته، قرار می گیرد. معمولاً مقاطع کرونال در زاویه ای حدود ۱۵۰-۱۲۰ درجه نسبت به خط baseline آتروپولوژیک تهیه می شوند.

OML موازی سر تخت قرار می گیرد.

محدوده اسکن: از قسمت خلفی مفصل Tmj (قسمت قدامی کوکله آ) تا ۸-۶ میلی متر خلف EAC (قسمت خلفی سمی سیر کولار خلفی).

- بر هر دو IAC بطور مجزا زوم می شود.

تصاویر ساژیتال تنها در موارد انتخابی می توانند مفید باشند.

تصاویر ساژیتال معمولاً با بازسازی کامپیوتری اطلاعات تصاویر آگزیا یا کرونال تهیه می شوند.

## سی تی اسکن سینوس های پارانازال

در بررسی و برنامه ریزی درمان بیماری سینوسها، سی تی اسکن روش اساسی تشخیصی است. این تکنیک بررسی دقیق و مستقیم از آناتومی سینوس های پارانازال در مقاطع آگزیا و کرونال و همچنین تصاویر بازسازی شده در پلان ساژیتال را ارائه می کند.

بیمارانی که با علائم بیماری سینوس های پارانازال مراجعه می کنند، بر اساس علائم و شرح حال بالینی (تاریخچه عود مکرر بیماری سینوسها، آلرژی، شروع علائم حاد یا مزمن) بیماریهای ارثی (نظیر فیروز کیستیک و یا سندرم بیحرکتی مژکها) و تاریخچه تروما و روش درمان احتمالی به دو دسته تقسیم می شوند:

۱- بیماران دچار علائم حاد و آنهایی که از نظر بالینی نیازه روش تشخیصی جهت درمان غیر جراحی دارند، و بایستی برای آنها سی تی اسکن محدود انجام داد.

۲- بیمارانی که برایشان جراحی سینوس به روش اندوسکوپی مد نظر است، و بایستی برای آنها بررسی کامل سینوسها انجام شود.

### سی تی اسکن محدود سینوسها

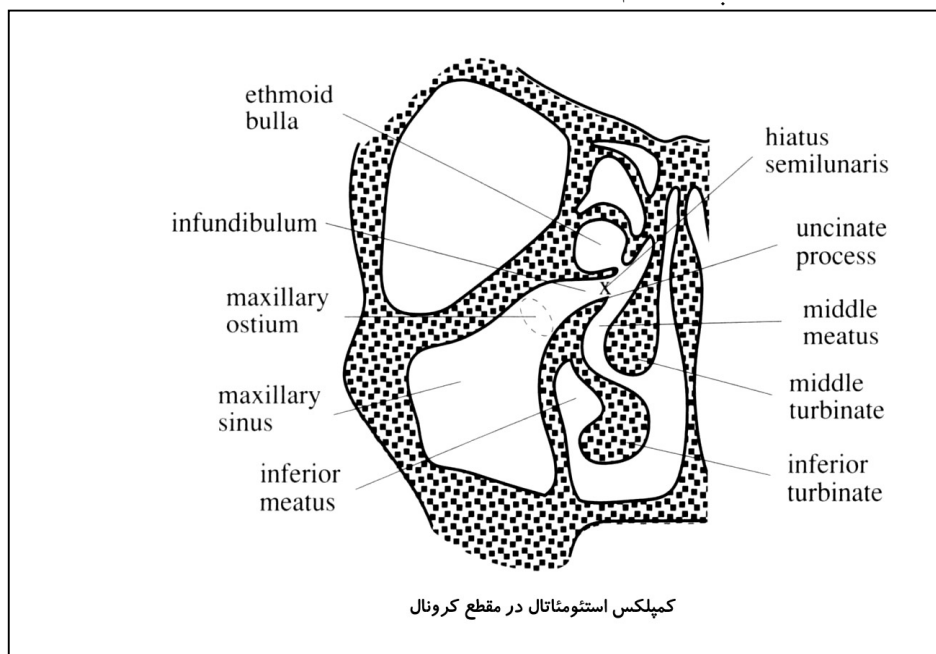
این بررسی برای غربالگری بیماران دچار بیماری حاد سینوسها و برای پیگیری غیر جراحی بیماری سینوس بکار می رود. یک روش بررسی سریع است که ارزشی در حد بررسی چهار جهت از سینوسها دارد، با این اختلاف که سینوسها بهتر نمایش داده می شوند و بیمار اکسپوزر کمتری دریافت می کند. هدف این بررسی نمایش ساختمانهای مختلف سینوسها و بررسی از نظر وجود یا فقدان بیماری فعال سینوسها است.

بررسی محدود از سینوسها شامل ۶ مقطع آگزیکال در وضعیت سوپاین به فواصل مساوی و موازی با کام سخت تا ناحیه فوقانی سینوس فرونتال، باضافه ۶ مقطع کروئال به فواصل مساوی و عمود بر کام سخت از سوچور نازوفرونتال تا سینوس اسفنوئید، است. ضخامت مقاطع ۵ میلی‌متری انتخاب می‌شود و تصاویر حاصله در ویندوهای مخاطی و نسج نرم بر روی فیلم ثبت می‌شوند.

### سی‌تی‌اسکن کامل

اگر احتمالاً جراحی سینوس به روش اندوسکوپی مد نظر است و یا بررسی دقیق تری از سینوسها مورد نیاز است، بایستی یک بررسی کامل از سینوسها انجام شود. این روش برای بررسی قبل از عمل و برنامه‌ریزی آن، مناسب‌تر از سی‌تی‌اسکن محدود سینوسها است.

**ضخامت مقاطع و ناحیه ای که باید اسکن شود:** بیمار را در وضع پرون خوابانیده و مقاطع کروئال ۳ میلی‌متری مجاور هم از سوچور نازوفرونتال در قسمت جلو تا سینوس اسفنوئید در قسمت خلفی تهیه می‌گردد. سپس از بیمار در وضعیت سوپاین مقاطع آگزیکال ۵ میلی‌متری از کام سخت در قسمت پایین تا بالای سینوس فرونتال تهیه می‌گردد. **الگوریتم:** بهتر است از الگوریتمی است که کناره‌ها را بهتر نمایش داده و تصاویر شارپ ایجاد نماید، استفاده نمود. برای این امر الگوریتمی مشابه الگوریتم استخوانی مناسب است.



### تزریق وریدی ماده حاجب در سی‌تی‌اسکن سینوس

تزریق ماده حاجب وریدی برای موارد معمول و روتین سی‌تی‌اسکن سینوسها (هم بررسی محدود و هم بررسی سی‌تی‌اسکن کامل سینوسها) ضروری نیست. این امر بستگی به تشخیص اولیه و نظر پزشک مربوطه دارد. در بعضی بیماران نظیر بیماران دچار بیماری شدید سینوس و یا در بیماران مشکوک به بدخیمی بایستی یک بررسی کامل سینوس همراه با تزریق ماده حاجب انجام شود.

اعداد پیشنهادی برای تنظیم ویندو:

الف- نسج نرم  
40 - 50 : W.Level  
250 : W.Width

۴- برای ویندوی مخاطی از اعداد ذیل استفاده می‌شود:

W.Level : 200  
W.Width : 2000

تمام تصاویر کروئال در ویندوهای مخاطی و نسج نرم بر روی فیلم ثبت می‌شوند، در حالیکه تصاویر اگزیرال تنها در ویندوی مخاطی بر روی فیلم ثبت می‌شوند.

## سی‌تی‌اسکن گردن

قبل از انجام سی‌تی‌اسکن دندان مصنوعی و تمام پروتزهای قابل برداشت، بایستی برداشته شوند. قرارگیری صحیح سر بیمار اهمیت زیادی دارد. زیرا عدم تقارن ساختمانهای موجود در مقاطع اسکن ممکن است تفسیر آنها را دچار اشکال کند و گاهی ممکن است تقلید نمای پاتولوژی نماید. بیمار بصورت سوپاین بر روی تخت می‌خوابد. گردن بیمار اکستند می‌شود، طوری که راموس افقی مندیبل عمود بر تخت و پلان مقاطع موازی استخوان هیوئید باشد. شانه‌ها رلاکس شده و در حدی که مقدور است، پایین قرار می‌گیرد، تا شانه‌ها از فیلد اسکن خارج شوند.

**ضخامت مقاطع و ناحیه‌ای که باید اسکن شود:** اگر محل پاتولوژی در گردن ناشناخته است، مقاطع اسکن از قاعده جمجمه (کانال گوش خارجی) تا مدخل توراکس (سطح فوقانی مانوبریوم) تهیه می‌شوند. معمولاً مقاطع گردن با ضخامت ۵ میلی‌متر تهیه می‌شوند. هر زمان ممنوعیتی وجود نداشته باشد، بررسی سی‌تی‌اسکن گردن با تزریق ماده حاجب انجام می‌شود.

اگر پاتولوژی در قسمت تحتانی گردن قرار دارد، برای اجتناب از آرتیفکت‌های دندانی، مقاطع را از راموس مندیبل تا مدخل توراکس یعنی دنده اول تهیه می‌کنیم. وقتی آرتیفکت‌های پروتز دندانی وجود داشته باشد، این ناحیه را می‌توان با زاویه دیگری تهیه نمود.

تمام مقاطع در حالتی که بیمار بطور آرام نفس می‌کشد، تهیه می‌شوند و بیمار در طی انجام اسکن نبایستی عمل بلع انجام دهد و یا سرفه کند. وقتی از بیمار خواسته می‌شود تا نفسش را نگه دارد. بیمار در این حالت، تقریباً همیشه مانور والسالوای نسبی انجام می‌دهد و انجام این مانور باعث تغییر شکل راه هوایی حنجره می‌شود. گاهی اوقات برای نمایش سینوسهای پیریفورم یا چینهای آری‌اپیگلوت ارزشمند است که از بیمار خواسته شود تا حرف E را تلفظ کند و یا مانور والسالوای تغییر یافته انجام دهد.

### تزریق وریدی ماده حاجب

استفاده از ماده حاجب در بررسی سی‌تی‌اسکن گردن ضروری است، مگر اینکه نارسایی کلیوی یا دیگر موارد ممنوعیت تزریق ماده حاجب وجود داشته باشد. با تزریق وریدی ماده حاجب بیماری‌های بدخیم و التهابی با دقت بیشتری مشخص می‌شوند. اگر ممنوعیت مطلق تزریق ماده حاجب باشد، در اینصورت بهترین روش بررسی، MRI است.

برای مشخص شدن عروق گردنی (در مقایسه با نواحی دیگر مثلاً مغز) نیاز به دوزهای بالاتری از ماده حاجب است. تصاویر با کیفیت قابل قبول معمولاً با تزریق ۳۵ گرم ید بدست می‌آید و ماده حاجب با تکنیک bolus – drip تزریق می‌گردد. نیمی از ماده حاجب بصورت بولوس تزریق می‌شود و نیمی از آن بصورت رقیق شده در سرم در حین انجام سی‌تی‌اسکن بطور سریع درپ می‌شود. این روش تزریق باعث ایجاد سطح ماکزیمم ماده حاجب در عروق گردن می‌شود و قابلیت مجزا کردن ساختمانهای عروقی را از نسج نرم دیگر بویژه عضلات و غدد لنفاوی، را

فراهم می‌نماید. تهیه مقاطع بلافاصله بعد از تزریق ماده حاجب شروع می‌شود. در یک فرد بالغ مقدار کلی ید تزریق شده نباید از ۴۲ گرم زیادتر باشد.

تصاویر طوری روی فیلم ثبت می‌شوند که از سمت پایین به آنها نگاه می‌کنیم. بنابراین لوب راست تیروئید در سمت چپ تراشه دیده می‌شود. تصاویر را بایستی با SFOV کوچک تهیه نمود تا جزئیات ساختمانهای کوچک در گردن بهتر مشخص شوند. در ناحیه حفره کلاویکولار و اکزیلاری SFOV افزایش داده می‌شود تا اختلالات احتمالی را در بر گیرند.

از آنجایی که در سی‌تی‌اسکن گردن، دوز رادیاسیون تیروئید قابل توجه است، بنابراین برای درخواست انجام این بررسی نیاز به اندیکاسیون بالینی و ضرورت انجام آن برای بیمار است تا نهایتاً دوز رادیاسیون تیروئید را توجه نماید.

#### سی‌تی‌اسکن نازوفارنکس

وقتی مقاطع سی‌تی‌اسکن از ناحیه نازوفارنکس درخواست می‌گردد، ناحیه اسکن محدود به ناحیه کوچکتري از گردن می‌گردد. در این شرایط ناحیه ای که باید اسکن شود از کناره تحتانی اربیت تا قسمت تحتانی ماگزیلا است. پلان مقاطع نیز موازی خط آنتروپولوژیک Base line (۱۲- ۱۰ درجه زاویه منفی نسبت به OML) تعیین می‌گردد. از بیمار خواسته می‌شود که در هنگام اسکن عمل بلع انجام ندهد و در طی اسکن بعد از یک نفس عمیق تنفس را بصورت معلق نگه دارد.

#### سی‌تی‌اسکن حنجره

وقتی مقاطع سی‌تی‌اسکن از ناحیه حنجره درخواست می‌گردد، نظیر مورد فوق ناحیه اسکن محدود به ناحیه کوچکتري از گردن می‌گردد. در این شرایط ناحیه‌ای که باید اسکن شود از قاعده زبان (یا زاویه مندیبل) تا مهره C7 تعیین می‌گردد. پلان مقاطع موازی طنابهای صوتی خواهد بود، یعنی پلان مقاطع طوری تنظیم می‌شود که خط OML عمود بر تخت باشد. مقاطع ظریف ۲ میلیمتری از ناحیه طنابهای صوتی تهیه می‌گردد. به بیمار تاکید گردد که در طی اسکن عمل بلع انجام ندهد و بعد از دم کامل نفسش را بصورت معلق نگه دارد. بسته به هدف اسکن ممکن است از مانور والساواای تغییر یافته برای بهتر دیده شدن سینوس پیریفورم و چینهای آری اپیگلوت استفاده شود.

#### سی‌تی‌اسکن تیروئید

وقتی مقاطع سی‌تی‌اسکن از ناحیه تیروئید درخواست می‌گردد، نظیر مورد فوق ناحیه اسکن محدود به ناحیه کوچکتري از گردن می‌گردد. ستون فقرات سرویکال موازی با سر تخت باشد، و دستها موازی بدن قرار گیرد. ناحیه ای که باید اسکن شود از استخوان هیوئید تا قوس آئورت. شانه‌ها و دستهای بیمار تا حدی که ممکن است پایین باشد تا از آرتیفکت اجتناب شود. به بیمار تاکید گردد که بعد از دم کامل در طی اسکن نفسش را بصورت معلق نگه دارد.

اعداد پیشنهادی برای تنظیم ویندو:

ویندوی نسج نرم گردن

10- 50 : W.Level  
300- 600 : W.Width

# سی‌تی‌اسکن ریه

■ در انجام سی‌تی‌اسکن های روتین ریه، از نکات ذیل تبعیت می‌گردد:  
در هنگام اسکن ریه، بیمار در وضعیت سوپاین بر روی تخت قرار می‌گیرد. برای کاهش آرتیفکت‌های خطی عرضی که در اثر وجود کمر بند شانه‌ای، بر روی قله‌های ریه ایجاد می‌شود، دست‌ها بالای سر قرار می‌گیرند.  
برای تصاویر نسج ریه الگوریتم دارای قدرت تفکیک فضایی بالا مفید است.  
ناحیه‌ای که باید اسکن شود: تمام توراکس از قاعده گردن (قله ریه‌ها) تا رفلکشن خلفی پلور تهیه می‌شود. برای staging کارسینوما ریه، مقاطع تا حد غدد آدرنال دو طرف ادامه می‌یابد.

**ضخامت مقاطع:** برای بررسی روتین ریه، مقاطع ۱۰-۸ میلی‌متری کنار هم و بدون فاصله، تهیه می‌شود. برای بررسی بهتر نواحی هیل ریه‌ها، می‌توان از نواحی هیل ریه‌ها مقاطع ۵ میلی‌متری تهیه نمود.  
قبل از انجام اسکن تکنیک صحیح نفس کشیدن را به دقت به بیمار توضیح می‌دهیم (نفسش را بعد از یک دم عمیق معلق کند) تا از آرتیفکت ناشی از تنفس اجتناب شود.

برای بررسی جزئیات، مثلاً در طی بررسی ندولهای ریوی محیطی ریه از نظر کلسیفیکاسیون، مقاطع ۲ میلی‌متری کنار هم از ناحیه مشکوک تهیه می‌گردد. برای ارزیابی کلسیفیکاسیون در ندول کوچک ریوی نیاز به مقاطع اورلپ‌شده و با ضخامت کمتر از حداقل قطر ندول می‌باشد.

در بررسی از نظر آدنوپاتی یا توده‌های ناحیه هیل ریه، مقاطع ۵ میلی‌متری کنار هم بایستی گرفته شود.  
اگر شواهد کلینیکی یا رادیوگرافی دلالت بر وجود پاتولوژی در نواحی هیل ریه یا برونش‌های مرکزی داشته باشد، مقاطع ناحیه کارینا و سگمان‌های برونش لوب تحتانی با ضخامت مقطع ۵-۷ میلی‌متر تهیه می‌شود.  
اگر جزئیات تصویری در مقاطع اولیه بدست آمده ناکافی باشند، معمولاً می‌توان از نواحی سؤال‌انگیز اسکن مجدد با مقاطع ظریف تر ۵-۴ میلی‌متر تهیه نمود.

**RFOV** بایستی در حداقل ممکن و طوری باشد که تمام پاتولوژی ریه مورد بررسی قرار گیرد. بطور مثال، در افراد چاق که به **SFOV** حدود ۵۰ سانتیمتر نیاز دارند (تا تمام نسج نرم نمایش داده شود)، از **RFOV** ۴۰ سانتیمتر استفاده می‌شود تا اینکه تنها محتویات قفسه صدری (بدون نمایش چربی زیرجلدی) نمایش داده شوند.

## تزریق وریدی ماده حاجب در سی‌تی‌اسکن ریه

برای مشخص شدن آناتومی هیل ریه و ساختمانهای نسجی و عروقی مدیاستن، از تزریق ماده حاجب استفاده می‌شود. برای این منظور معادل ۳۰ گرم ید از ماده حاجب وریدی تزریق می‌گردد.  
مؤلفین، تزریق ماده حاجب وریدی را در بررسی اولیه همه بیماران توصیه نمی‌کنند، مگر در مواردی که مشکوک به وجود دیسکشن آئورت و ترومای شریانی هستیم.

## اعداد پیشنهادی برای تنظیم ویندو:

هر بررسی سی‌تی‌اسکن ریه بایستی بطور کامل حداقل در دو ویندوی «مدیاستن و نسج نرم» و ویندوی «ریه» بر روی فیلم ثبت شود. توصیه می‌شود که **w.width**، دو برابر محدوده اعداد سی‌تی‌اسکن ناحیه مورد بررسی تعیین شود. مثلاً برای ریه‌ها، **HU ۲۰۰-۱۵۰** و برای مدیاستن **HU ۵۰۰-۴۰۰**.

الف- نسج نرم و مدیاستن

0 - 50 : W.Level  
400-500 : W.Width

این ویندو برای نمایش آناتومی نسج نرم مדיاستن و جدار قفسه سینه بکار می‌رود. و در آن افتراق بین نسج چربی، مایع، نسج نرم، کلسیفیکاسیون و در صورتی که ماده حاجب تزریق شده باشد، دانسیته عروق براحتی مشخص می‌شود.

ب- برای ویندوی ریه از اعداد ذیل استفاده می‌شود:

W.Level : 300 – تا 700

W.Width : 1500-2000

پرای بررسی تنگی برونش‌ها، گاهی اوقات بهتر است از WL ۵۰۰ تا ۲۵۰- و WW ۵۰۰ تا ۱۰۰۰ استفاده نمود.

### تکنیک HRCT

- تکنیک‌های HRCT باعث بهبود رزلوشن فضایی می‌شوند و توسط HRCT نمایش پارانشیم ریه تا سطح لبول ثانوی میسر است؛ اما باعث افزایش نویز تصویر می‌شوند. اگر چه ضروری نمی‌باشد، اما افزایش kVp و mA باعث بهبود نسبت سیگنال به نویز می‌شود.
- FOV بایستی در حد پارانشیم ریه‌ها کاهش یابد.
- ضخامت مقاطع ۱-۲ میلی‌متر تعیین می‌گردد. الگوریتم بازسازی تصاویر بایستی از تکنیک‌هایی که وضوح تصویری کناره‌ها را تشدید و زمان تصویرگیری سریع دارد. در خیلی از مراکز الگوریتم HRCT ، الگوریتم بازسازی تصاویر استخوان است.

اعداد پیشنهادی برای تنظیم ویندو:

الف- نسج نرم و مדיاستن

W.Level : 0 – 50

W.Width : 400-500

ب- برای ویندوی ریه از اعداد ذیل استفاده می‌شود:

W.Level : 300 – تا 700

W.Width : 1500-2000

### نکات مهم در مورد HRCT

الگوریتم‌های HRCT برای اختلالات مדיاستن و شکم کمتر مناسب‌اند، زیرا کشف آدنوپاتی مדיاستن و ضایعات کانونی کبد را مشکل‌تر می‌کند.

الگوریتم HRCT تمایل دارد که افزایش ضخامت پلورال را تشدید کند، فاکتور مهمی که در هنگام ارزیابی بیماران دچار آبستوز بایستی مورد توجه قرارگیرد. در بررسی ندول ریوی از نظر وجود کلسیفیکاسیون، از تکنیک استاندارد استفاده می‌شود، زیرا خواص تشدید کناره‌ها edge-enhancemet الگوریتم HRCT باعث می‌شود که ندول‌ها دنس‌تر بنظر برسند و می‌تواند بطور کاذب تقلید کلسیفیکاسیون نماید.

## **سی‌تی‌اسکن شکم**

### پوزیشن بیمار

اغلب سی‌تی‌اسکن‌های شکم در وضعیت سوپاین انجام می‌گیرد و دست‌های بیمار بالای سرش قرار می‌گیرد. وضعیت دکوبیتوس راست باعث پرشدن مطلوب اتروم معده و خم دئودنوم می‌شود، ولی موقعی استفاده می‌شود که ضایعات



شناخته شده این ناحیه مورد ارزیابی قرار می‌گیرد. پوزیشن احشاء شکمی هنگامی که بیمار در وضعیت سوپاین قرار دارد، با موقعی که پرون است، تفاوت‌هایی دارد.

### آمادگی بیمار

مراجعه‌کننده برای انجام سی‌تی‌اسکن شکم بایستی به مدت ۶ ساعت ناشتا باشند (تنها مصرف آب مجاز است). قبل از شروع بررسی شکم، دادن ماده حاجب خوراکی پیش نیاز ضروری برای تشخیص دقیق است، زیرا لوپ‌های روده‌ای بدون ماده حاجب می‌توانند تقلید یک توده یا بزرگی غدد لنفاوی نمایند. آمادگی قبلی روده بزرگ با ماده حاجب نیز بویژه برای موفقیت بررسی‌های لگن اهمیت دارد.

### ماده حاجب خوراکی

شکل و پوزیشن اکثر بخش‌های دستگاه گوارش را می‌توان در اسکن‌های ساده نمایش داد. با این حال دانسیته نسج نرم محتویات روده ممکن است تفسیر اسکن‌های ساده را مشکل نماید. به همین علت بطور معمول از ماده حاجب در بررسی شکم استفاده می‌شود.

عدد سی‌تی روده، کولون و معده نزدیک به اعداد سی‌تی کبد، پانکراس، عضله و ساختمان‌های غیراپاک عروقی است. بسیاری از مراکز بطور روتین از مواد حاجب خوراکی استفاده می‌کنند. در عمل، آنچه که در بخش‌های ما بکار می‌رود، ماده حاجب محلول در آب (اروگرافین) است.

برای بررسی ناحیه اپی‌گاستر بویژه برای ارزیابی پوزیشن پانکراس بطور طبیعی اپاسیفیه نمودن دستگاه GI فوقانی تا ناحیه ایلئوم پروگزیمال کافی است. با این حال برای تشخیص دقیق فضای رتروپریوتن و ارگانهای لگنی بایستی هم روده بزرگ و هم روده کوچک اپاسیفیه گردند. غلظت ماده حاجب در لومن روده بایستی در یک محدوده خاص باشد تا از ایجاد آرتیفکت اجتناب شود. برای ارزیابی روده دانسیته ماده حاجب در حد  $200-150$  HU توصیه می‌گردد؛ ولی چون دستگاه‌های سی‌تی‌اسکن مختلف حساسیت متغیری در کشف ید دارند، این امکان وجود ندارد که قاعده کلی برای درجه رقت ماده حاجب عنوان گردد. در عمل محلولهای اروگرافین یا گاستروگرافین ۴-۲٪ مؤثر بوده‌اند و رقت آن را می‌توان براساس تجربه شخصی تنظیم نمود. بایستی از دانسیته بیش از  $200$  HU اجتناب شود زیرا آرتیفکت رخ می‌دهد.

اهمیت دارد که بیمار ماده حاجب را بصورت قسمتهای کوچک تا درست قبل از شروع بررسی میل کند. برای تخلیه بهتر معده بیمار می‌تواند در وضعیت لترال راست قرار گیرد. چون پاساژ روده‌ای ماده حاجب بسیار متغیر است، زمان لازم برای اپاسیفیه شدن دلخواه (وهمچنین در مورد رکتوم) را نمی‌توان بطور مطمئن پیش‌بینی نمود. ممنوعیت‌های معمول برای اپاسیفیه نمودن دستگاه گوارش با باریوم در اینجا نیز بکار می‌رود. در بعضی شرایط خاص بعضی قسمتهای گوارش (نظیر معده، رکتوم و سیگموئید) بایستی با آب پر شوند تا یک تصویر کنتراست منفی بدست آید. در این حالت بعد از یک تزریق بولوس وریدی ماده حاجب تصویری هیبردنس با جزئیات بالا از جدار دستگاه گوارش دیده می‌شود.

### روش تجویز ماده حاجب خوراکی برای روده باریک

تقریباً  $750-500$  cc از اروگرافین یا گاستروگرافین رقیق (۵-۳٪) خوراکی و در قسمتهای مساوی در طی ۴۵ دقیقه قبل از انجام بررسی توسط بیمار خورده می‌شود. برای ارزیابی تشخیصی ناحیه نزدیک سر پانکراس به بیمار بایستی مقدار  $100$  cc محلول ماده حاجب درحالتی که در وضعیت لترال راست در روی تخت سی‌تی‌اسکن قرار دارد، داده شود.

روش تجویز ماده حاجب خوراکی برای روده باریک و کولون (کنتراست روده ای کامل) به بیمار CC ۱۵۰۰ خوراکی از اِروگرافین یا گاستروگرافین رقیق (۳-۵٪) داده می‌شود. خوردن آن ۶ دقیقه قبل از بررسی شروع شده و بیمار بایستی به آهستگی محلول را در قسمتهای مساوی تا زمان شروع بررسی بخورد. در بیماران دارای کولوستومی، روده باریک بایستی بطور نسبی با مقدار ماکزیمم CC ۱۰۰۰ از گاستروگرافین رقیق اپاسیفیه شود.

قبل از آغاز تصویربرداری بیمار بایستی از نظر نحوه حبس کردن نفس در طی اسکن، توجیه شود. اگرچه می‌توان سی‌تی‌اسکن را هم در انتهای دم و هم در انتهای بازدم تهیه نمود؛ اما بهتر است بیمار در انتهای بازدم نفس خود را معلق نماید، زیرا بیماران نقطه انتهای بازدم خود را بهتر می‌توانند مشخص کنند و در نتیجه، در طی مقاطع متعدد، نحوه حبس نفس یکسان می‌شود. به این ترتیب، اثر تنفس بر جابجایی احشاء کاهش می‌یابد.

ناحیه ای که باید اسکن شود

روش معمول ابدومن: از قله دیافراگم تا بالهای ایلیاک

کبد، کیسه صفرا، و طحال؛ از بالاترین قسمت کبد تا کناره تحتانی لوب راست کبد

پانکراس؛ از زائده گزیفوئید تا کلیه‌ها

اعداد پیشنهادی برای تنظیم ویندو:

ویندوی نسج نرم

50- 100 : W.Level  
100- 400 : W.Width

## سی‌تی‌اسکن آدرنال

بهترین روش بررسی غدد آدرنال سی‌تی‌اسکن است. در خیلی از موارد سی‌تی‌اسکن تنها بررسی رادیولوژی مورد نیاز می‌باشد. غدد آدرنال با مقاطع ۳-۵ میلی‌متر مجاور هم از سرتاسر غده بخوبی دیده می‌شود. چون چربی پری رنال ایجاد دانسیته پایین در اطراف غده می‌کند، بنابراین غدد آدرنال بخوبی مشاهده می‌گردد و ماده حاجب تزریقی مورد نیاز نیست.

آدرنال راست معمولاً در سطح T12 تا L1 و آدرنال چپ در سطح T11 تا T12 قرار دارد. ناحیه ای که باید اسکن شود: از ۲۰ میلیمتر بالای قطب فوقانی کلیه چپ (شامل آدرنال) تا ۲۰ میلیمتر پایین قطب فوقانی کلیه راست

## سی‌تی‌اسکن در دستگاه ادراری

عموماً سی‌تی‌اسکن در وضعیت سوپاین انجام می‌شود. اسکن در وضعیت دکوبیتوس لترال ممکن است در افتراق لخته خون یا دبری متحرک از ضایعه جداری مثانه که فیکس است، کمک کند.

هر زمان امکان داشته باشد، ماده حاجب خوراکی استفاده می‌گردد. یک دوز به مقدار ۱۲۰۰-۹۰۰ از گاستروگرافین ۲٪ مخلوط با آب در طی یک ساعت قبل از بررسی، به بیمار داده می‌شود. در موارد تروما یا هنگامی که ایلئوس روده وجود دارد که زمان ناکافی برای کسب اپاسیفیکاسیون روده دیستال وجود دارد، انمای رقیق با استفاه از CC ۴۰۰ محلول گاستروگرافین ۳٪ انجام می‌شود.

در طی انجام اسکن اگر امکان داشته باشد، بیمار نفس اش را حبس می نماید.  
مقاطع آگزیکال عموماً با ضخامت مقطع ۱۲-۸ میلی متر انجام می شود. در بررسی کلیه ها مقاطع مجاور هم تهیه می شوند و بین مقاطع نباید فاصله وجود داشته باشد. در ارزیابی توده های شناخته شده، مثلاً در تعیین وسعت درگیری تومورها و یا وقتی که سعی می شود ساختمان های کوچکی نظیر سنگ، بررسی شود، مقاطع نازک ۴-۵ میلی متری بایستی بکار روند.

برای خیلی از موارد، تزریق وریدی ماده حاجب نیاز نیست و اطلاعات لازم از تصاویر بدون تزریق بدست می آید. دوز ماده حاجب و سرعت تزریق آن بستگی به اندیکاسیون اختصاصی دارد. دوز کلی ماده حاجب برای تصویربرداری از دستگاه ادراری بایستی کمتر از ۴۵ گرم ید باشد.

## مفاصل و استخوانها

شانه

بیمار بصورت سوپاین می خوابد. برای بررسی مفصل در وضعیت خنثی neutral به بیمار توصیه می گردد که دستش را بصورت صاف در کنار هیپ نگه دارد. بیمار نبایستی دستش را روی شکم بگذارد، زیرا حرکات تنفسی باعث آرتیفکت حرکتی می شود. وقتی بخواهیم تصاویر در وضعیت اینترنال روتاسیون تهیه گردد، بیمار بایستی دست و ساعدش را زیر باسن قرار دهد. مقاطع را از مفصل اکرومیو کلاویکولار تا رسس تحتانی مفصل شانه ادامه می دهیم.

### استخوانهای لگن

بیمار بطور قرینه بر روی تخت سی تی اسکن قرار می گیرد تا بتوان دو طرف لگن را بطور دقیق با هم مقایسه کرد. معمولاً ضخامت مقاطع ۵ میلی متر برای خیلی از تومورها و شکستگیهای استخوانی کافی است. در مورد شکستگی استابولوم که هدف بررسی تکه های استخوانی داخل مفصلی (loose body) می باشد، استثنائاً بایستی مقاطع از ۳ میلی متر ضخیمتر باشد.

بیمار در وضعیت سوپاین از سمت پا و یا با سر وارد گانتری می گردد. دستهای زیر سرش قرار می گیرد. ناحیه ای که باید اسکن شود: از ستیغ ایلیاک تا زیر سمفیز پوبیس.

به دقت تکنیک صحیح نفس کشیدن را قبل از انجام اسکن برای بیمار شرح می دهیم (بعد از دم کم عمق نفس کشیدن را معلق نمایم) تا از آرتیفکت نفس کشیدن اجتناب گردد.

### اندامهای تحتانی

بیمار بصورت سوپاین بر روی تخت دستگاه دراز می کشد و با پا بداخل گانتری وارد می گردد. دستهای بیمار بر روی شکم قرار می گیرد.

ناحیه ای که باید اسکن شود: ۱۰ میلی متر بالای ناحیه مورد نظر تا ۱۰ میلی متر پایین محل محدوده ضایعه و ناحیه مورد درخواست

وضعیت قرار گیری اندامها قرینه باشند تا بتوان ساختمانهای دو طرف را مقایسه کرد. بعد از بررسی مقایسه ای تصاویر هردو پا، بر روی سمت ضایعه زوم می شود.

بایستی مطمئن باشیم که هر دو پا در فیلد اسکن باشند تا تصاویر با کیفیت تهیه شوند. اگر استخوانها خارج از فیلد اسکن باشند ایجاد آرتیفکت می شود.

برای نمایش جزئیات استخوانی از الگوریتم بازسازی تصویر مناسب استخوان استفاده می‌گردد.

اعداد پیشنهادی برای تنظیم ویندو:

الف- نسج نرم

0 – 100 : W.Level  
300 – 600 : W.Width

۴- برای ویندوی استخوانی از اعداد ذیل استفاده می‌شود:

200 – 600 : W.Level  
800 – 1400 : W.Width

## سی‌تی‌اسکن ستون فقرات

فاکتورهای تکنیکی بسته به نوع اسکنر و پاتولوژی مورد شک بسیار متغیر است. اما پارامترهای تصویربرداری خاصی که برای انجام یک بررسی کافی مورد نیاز می‌باشند، برای تمام موارد عمومیت دارند. پوزیشن دادن صحیح بیمار اهمیت اساسی دارد.

اکثر مؤلفین، تهیه یک scout view برای لوکالیزه کردن دقیق هر مقطع را ضروری می‌دانند. در مورد مهره‌های سرویکال (C1-C5) و لومبار نمای لترال، و برای ستون فقرات توراسیک و سرویکال تحتانی نمای AP scout view ترجیح داده می‌شود.

اگرچه اسکن آگزیکال ساده را میتوان در تعیین دیامتر کانال مهره‌ای و بررسی بیماران دچار اسکولیوز بکاربرد، اما برای بیماران دارای علائم هرنی دیسک و آرتروپاتی دژنراتیو، تکنیک نسج نرم از دیسک و فاست‌ها همراه با زاویه‌دادن به گانتری، مناسب‌تر است. تصاویر، سپس در ویندوهای استخوان و نسج نرم نمایش داده می‌شوند. اندازه SFOV معمولاً در حد ۱۲ سانتیمتر دیامتر انتخاب می‌شود. هرچه این دیامتر کمتر انتخاب شود، دوز رادیاسیون بیمار کمتر خواهد شد.

اسکن‌های با زاویه دادن گانتری

مقاطع مجاور هم تهیه می‌گردد و زاویه گانتری تقریباً موازی پلان هر دیسک است طوری که مقاطع اسکن به‌طور عمود از دیسک می‌گذرد، و در هر سطحی از ستون فقرات زاویه متفاوتی داده می‌شود. تصاویر بایستی با تنظیم ویندوی مختلف نمایش داده شود: یکی با ویندوی باریک برای ارزیابی نسج نرم و دیسک، و دیگری با ویندوی پهن برای ارزیابی ساختمانهای استخوانی.

عموماً ماده حاجب وریدی نیاز نیست، مگر در مواردی که وضعیت عروقی ضایعه مهره ای بایستی ارزیابی گردد. قبل از عرضه MRI، برای ارزیابی هریناسیون دیسک سرویکال و postoperative spine و برای دیدن شبکه وریدی اپیدورال از ماده حاجب وریدی استفاده می‌شود.

در مورد مهره‌های سرویکال شانه‌های بیمار در حد توان پایین باشد تا آرتیفکت احتمالی اجتناب شود.

اعداد پیشنهادی برای تنظیم ویندو:

الف- نسج نرم

20 – 60 : W.Level  
200 – 600 : W.Width

۴- برای ویدئوی استخوانی از اعداد ذیل استفاده می‌شود:

200 – 600 : W.Level

800 – 1400

: W.Width