



Iran University of
Science and Technology

طراحی سیستم فرمان خودرو

دانشگاه علم و صنعت ایران

دانشکده خودرو

دکتر سلمان ابراهیمی نژاد

زمستان ۹۵



مقدمه

خودرو برای مانوردهی نیاز به مکانیزم مخصوصی برای فرمان‌دهی خودرو دارد تا چرخ‌های قابل گردش آن را در جهت مورد نظر بچرخاند. در این جزوه به معرفی مکانیزم‌ها و روابط سیستم فرمان می‌پردازیم.

با پیدایش گاری، درشکه و انواع وسایل نقلیه اولیه، لازم بود تا به گونه‌ای اسب‌ها و چهارپایانی که مأمور حمل و قوه محرکه این وسایل بودند، برای گردش در سر پیچ‌ها، دستوری را از راننده یا همان گاری‌چی بگیرند. این کار معمولاً با مهار و افساری که به گردن حیوان کشنده بود، انجام می‌شد. کمی بعد دو چرخه‌ها اختراع شدند و فرمان‌دهی شکلی جدید به خود گرفت اما با پیدایش خودروها و افزایش سرعت آنها در کنار وزن بالاتری که داشتند، نیاز شد تا در سیستم‌های فرمان انقلابی بزرگ روی دهد و از آنجا بود که فرمان‌ها در دست راننده به شکل غربیلک‌های امروزی تبدیل شدند.

یکی از مهمترین بخش‌های یک خودرو سیستم فرمان می‌باشد که وظیفه‌ی خطیر هدایت خودرو را به عهده دارد. همچنین این سیستم باید بتواند یک بازخورد مناسب از وضعیت سطح جاده به راننده بدهد تا وی بتواند بر اساس اطلاعات دریافتی به بهترین شکل خودرو را براند و البته سایر صداها و نویزها که باعث سلب آسایش و عدم تمرکز راننده می‌شود را ایزوله کند. از جمله وظایف سیستم کمکی فرمان تسهیل چرخش غربیلک فرمان در شرایط مختلف جاده‌ای می‌باشد که این مهم با تولید گشتاور کمکی به وسیله‌ی سیستم‌های کمکی انجام می‌گیرد. لازم به ذکر است که در طراحی سیستم فرمان باید مسائل ایمنی و امنیتی نیز مورد توجه خاص قرار بگیرد که یکی از موارد آن در هنگام سانحه و تصادفات می‌باشد، که به طور مثال در هنگام تصادفات شدید از جلو ستون فرمان خودرو به قفسه‌ی سینه‌ی راننده برخورد نکند. همواره مسائل زیست محیطی نیز باید در طراحی در نظر گرفته شود و این مهم با رعایت استانداردهای وضع شده قابل اجرا می‌باشد.

هرچند چیزی که ما در داخل خودرو با آن در ارتباطیم، فقط یک غربیلک است که در انواع ساده تا مدل‌های بسیار مدرن امروزی گوناگون موجودند و در همه آنها کار اصلی، انجام دستور پیچیدن خودرو در سر پیچ است. اما از جایی که فرمان را می‌چرخانیم تا جایی که چرخ‌ها می‌چرخند، اتفاقات بسیاری می‌افتد و سامانه‌های مختلفی وجود دارد.

سینماتیک سیستم فرمان

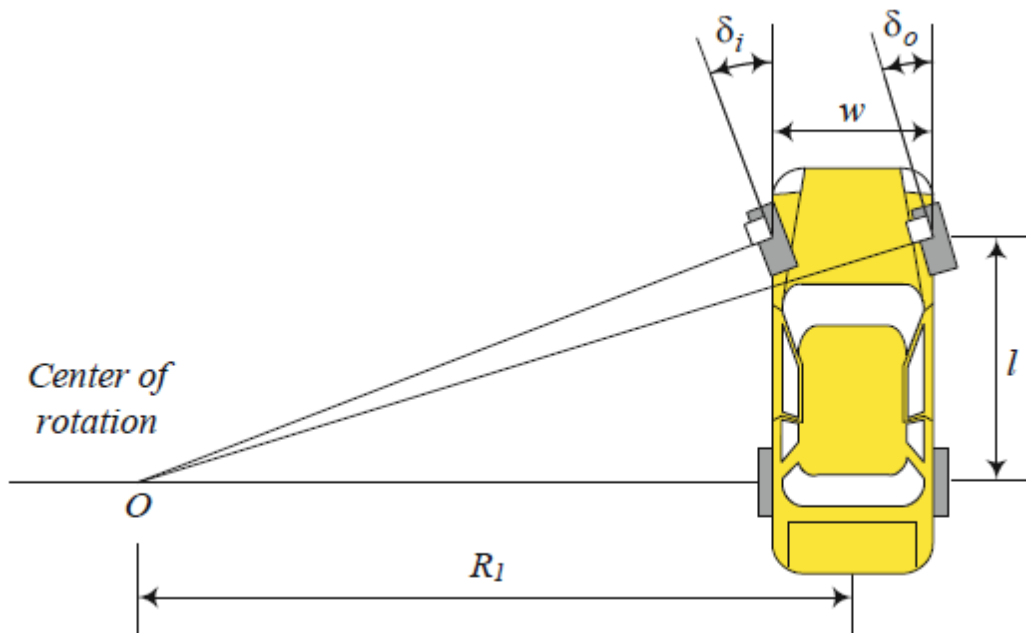
زمانی که یک خودرو با سرعت اندک در حال گردش است و لغزش در آن رخ نمی‌دهد، می‌توان به بررسی سینماتیک سیستم فرمان و روابط آن پرداخت. در خودروها برای جلوگیری از هر گونه لغزشی هنگام پیچیدن، رابطه‌ی خاصی میان چرخ‌های درونی و بیرونی (چپ و راست) محور فرمان‌پذیر وجود دارد. این رابطه که اصل اولیه‌ی طراحی سیستم فرمان است، رابطه‌ی آکرمن نام دارد و به شرح زیر است:

$$\cot \delta_o - \cot \delta_i = \frac{w}{L}$$

یا

$$\delta_o = \cot^{-1} \left(\cot \delta_i + \frac{w}{L} \right)$$

که δ_i زاویه‌ی چرخ داخلی، δ_o زاویه‌ی چرخ خارجی، w فاصله‌ی عرضی چرخ‌های فرمان‌پذیر (Track) و l نیز فاصله‌ی دو محور خودرو (Wheelbase) است.



با توجه به معادله‌ی آکرمن، شعاع گردش مرکز جرم خودرو نیز به صورت زیر تعریف می‌شود:

$$R = \sqrt{a_2^2 + l^2 \cot^2 \delta}$$

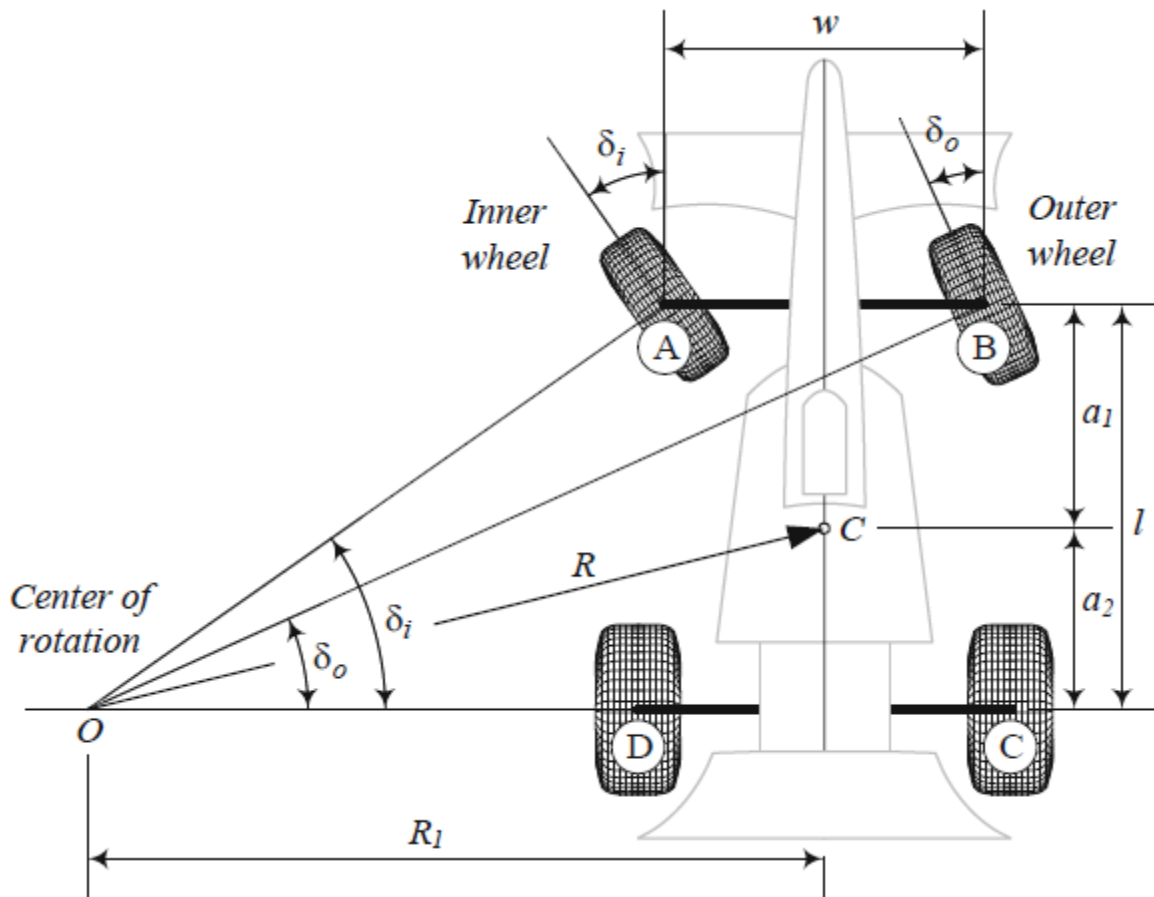
که در آن داریم:

$$\cot \delta = \frac{\cot \delta_o + \cot \delta_i}{2}$$

در این رابطه δ برابر است با زاویه‌ی چرخ فرمان‌پذیر خودرو در مدل دوچرخ آن.

برای چرخش نرم و بدون لغزش خودرو، تمام محور چرخ‌ها باید در نقطه‌ای به یکدیگر برسند. محور چرخ‌ها

عبارت است از خطی که بر صفحه‌ی تایر عمود است. محل تقاطع این محورها را مرکز دوران می‌نامند.



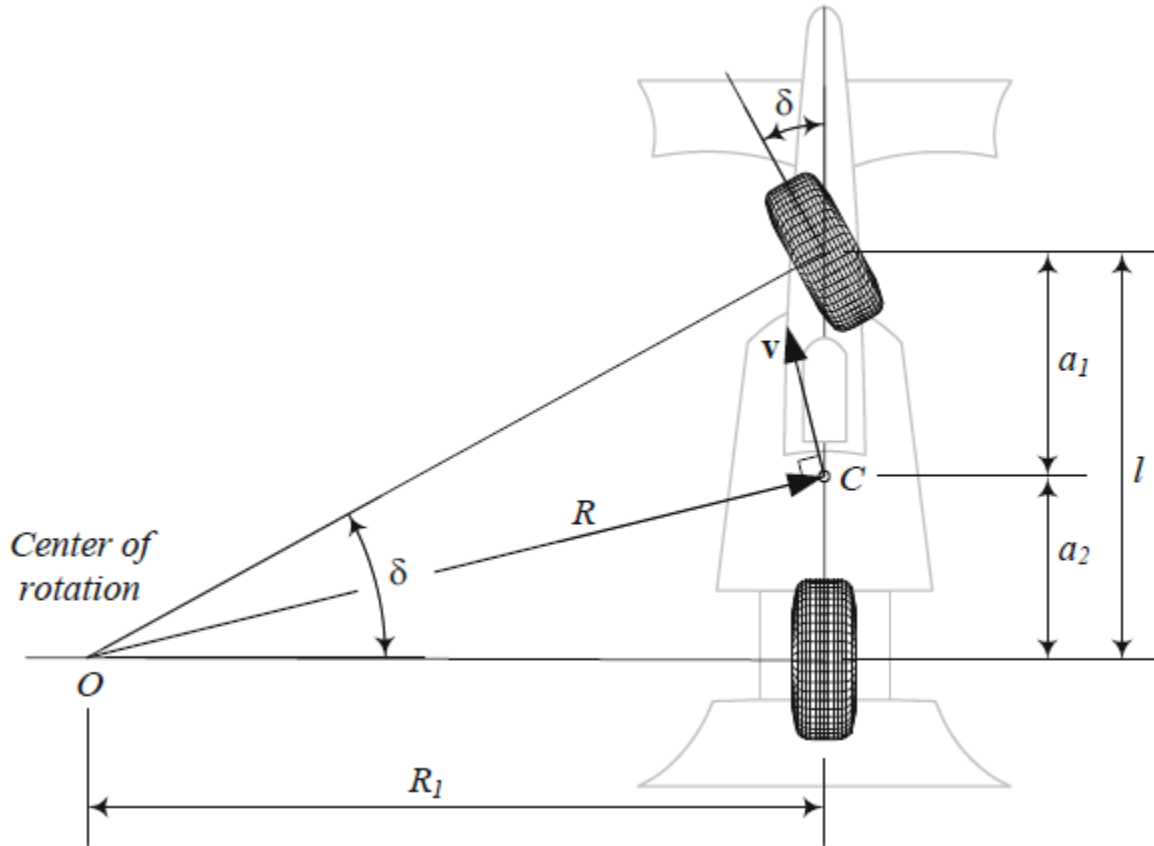
بدین ترتیب می‌توانیم معادلات زیر را تعریف کنیم:

$$\tan \delta_i = \frac{l}{R_1 - \frac{w}{2}}$$

$$\tan \delta_o = \frac{l}{R_1 + \frac{w}{2}}$$

$$R_1 = \frac{w}{2} + \frac{l}{\tan \delta_i} = -\frac{w}{2} + \frac{l}{\tan \delta_o}$$

برای یافتن شعاع گردش مرکز جرم خودرو از مدل دوچرخ خودرو استفاده می کنیم.



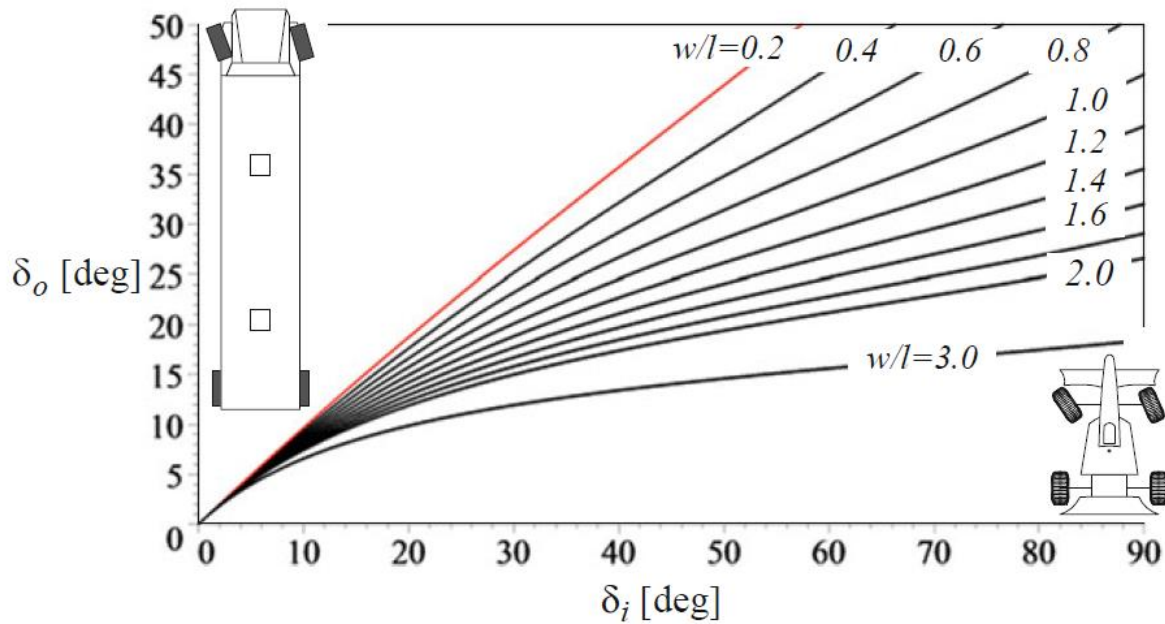
بدین ترتیب برای شعاع چرخش مرکز جرم داریم:

$$R^2 = a_2^2 + R_1^2$$

$$\cot \delta = \frac{R_1}{l} = \frac{(\cot \delta_i + \cot \delta_o)}{2}$$

$$R = \sqrt{a_2^2 + l^2 \cot^2 \delta}$$

خودروهای مختلف با هندسه های متفاوت، برای رعایت شرایط آکرمین نیاز به زوایای مختلف چرخ های فرمان گیر دارند. در نمودار زیر می توانید رابطه ی زاویه ی چرخ های درونی و بیرونی محور فرمان پذیر را برای نسبت w به l در خودروهای مختلف مشاهده کنید. در نظر داشته که فاصله ی عرضی محور غیر فرمان پذیر خودرو تأثیری در هندسه ی سیستم فرمان ندارد.



تست شعاع گردش یکی از پارامترهای کلیدی در طراحی سیستم فرمان است. این پارامتر در گذشته به دلیل عدم تراکم ترافیک و وجود تعداد کم خودرو زیاد مورد اهمیت قرار نمی گرفت و خودروها معمولاً دارای شعاع چرخش بالای ۶ متر بودند. خودروسازان سعی دارند شعاع چرخش خودروها را کاهش دهند تا خودروها بتوانند راحت تر پارک کنند یا در ترافیک با وجود توقف خودروی جلو بتوانند مسیر خود را تغییر دهند، بدون آن که نیاز به استفاده از دنده عقب داشته باشند. مسئله کاهش شعاع چرخش به یک مورد بسیار حیاتی در طراحی خودرو تبدیل شده است و در آینده به طور حتم یکی از پارامترهای تاثیرگذار در انتخاب مشتری برای خرید خودرو تبدیل خواهد شد.

انواع شعاع گردش

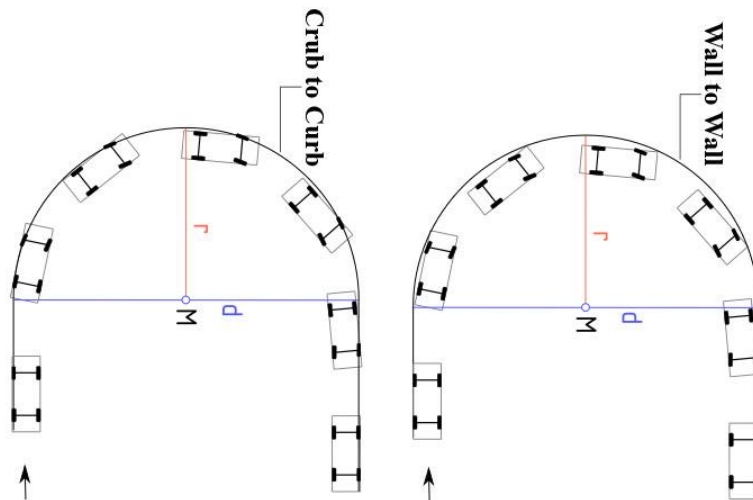
شعاع گردش در خودروها در بحث‌های متفاوت، معنی متفاوتی دارد که برای طراحی سیستم فرمان ابتدا لازم است با انواع آن آشنا شد.

شعاع گردش مرکز جرم

عموما در مهندسی و بحث‌های دینامیک خودرو هنگامی که صحبت از شعاع گردش می‌شود، منظور شعاعی است که مرکز جرم خودرو هنگام چرخش ایجاد می‌کند. این شعاع برای محاسبه نیروهای جانبی کاربرد دارد. در این گزارش این مقدار اهمیتی ندارد و به همین دلیل محاسبه نشده است.

شعاع گردش Curb-to-Curb

این میزان عموماً توسط خودروسازان به عنوان شعاع گردش خودرو عنوان می‌شود و برابر است با فاصله چرخ بیرونی فرمان‌پذیر تا مرکز دوران. این شعاع گردش برای بیرونی‌ترین چرخ که همان چرخ بیرونی فرمان‌پذیر و درونی‌ترین چرخ که همان چرخ داخل محور عقب است محاسبه می‌شود.



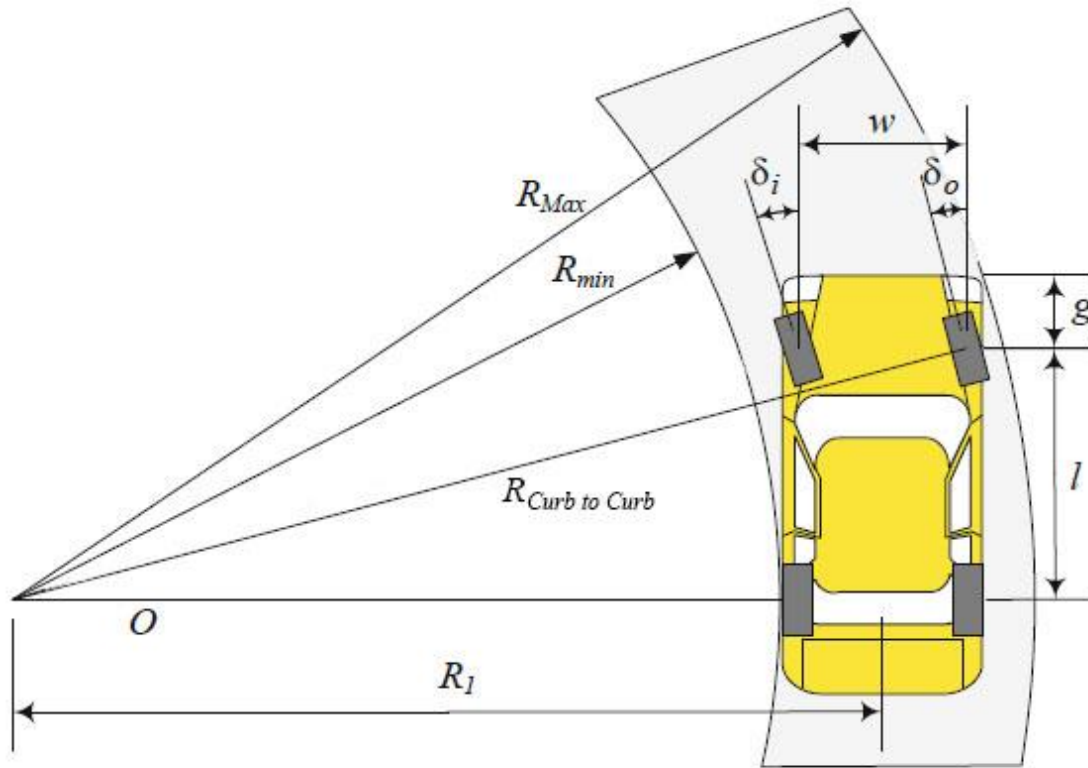
شکل 1: انواع شعاع چرخش

شعاع گردش Wall-to-Wall

این میزان محیط مورد نیاز برای دور زدن یک خودرو را عنوان می‌کند و برابر است با فاصله دورترین نقطه خودرو که عموماً گوشه سپر جلو است، تا مرکز دوران.

با ذکر مفاهیم بالا حال آشکار می‌شود که عدد ۵,۲۵ متر برای شعاع گردش همان میزان حداکثر Curb-to-Curb است.

روابط لازم برای محاسبه شعاع گردش خودرو را می‌توان به صورت زیر بیان کرد:



شکل 2: فضای مورد نیاز برای چرخش خودرو دو محوره

در شکل بالا همانطور که مشاهده می‌شود پارامترها به صورت زیر تعریف می‌شوند:
 R_{max} شعاع گردش حداکثر (Wall-to-Wall) یا حداقل فضای مورد نیاز برای گردش خودرو

R_{min} شعاع گردش حداقل

$R_{curb-to-curb}$ شعاع چرخش مد نظر ما یا همان شعاع چرخش Curb-to-Curb

W فاصله عرضی چرخ‌های فرمان‌پذیر

l فاصله طولی بین محورهای جلو و عقب

g فاصله طولی محور جلو تا لبه سپر جلو

δ_i زاویه چرخ داخلی

δ_o زاویه چرخ بیرونی

روابط مورد نیاز نیز به شرح زیر خواهد بود:

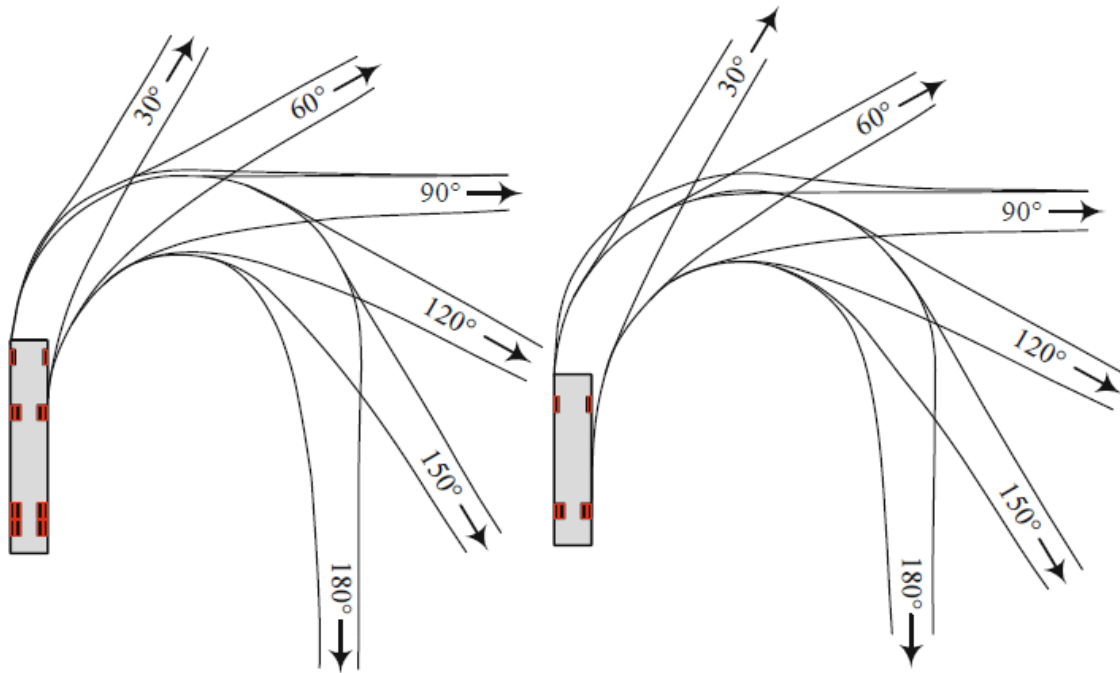
$$R_{\min} = R_1 - w/2 = \frac{l}{\tan \delta_i} = \frac{l}{\tan \delta_o} - w$$

$$R_{\max} = \sqrt{(R_{\min} + w)^2 + (l + g)^2}$$

$$R_1 = \sqrt{(R_{\text{curb-to-curb}})^2 - (l)^2} - w/2$$

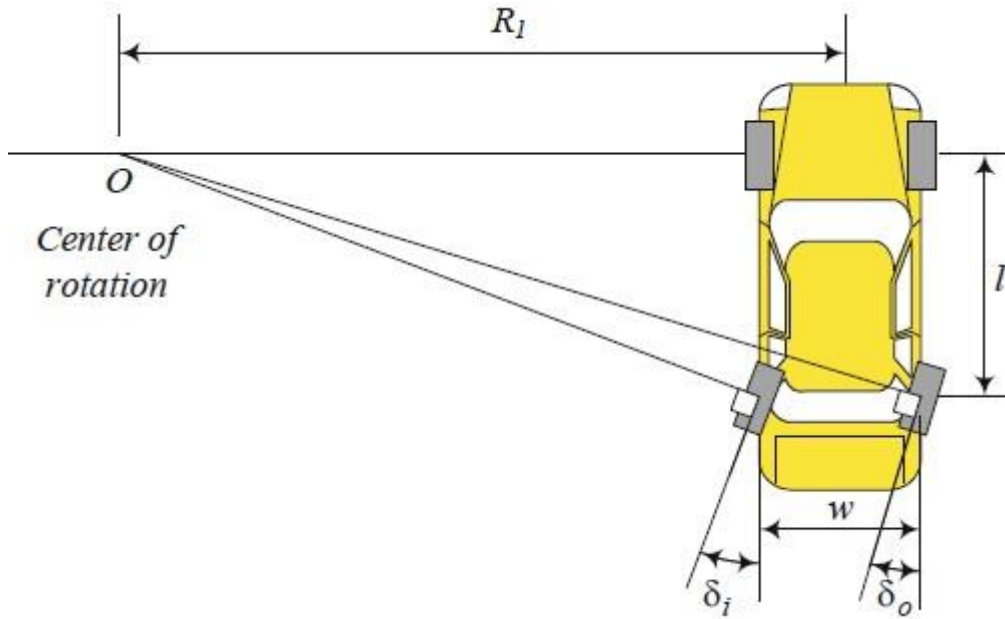
برای بدست آوردن $R_{\text{curb-to-curb}}$ (شکل ۴) نیز فقط کافی است در معادله R_{\max} میزان g را برابر با صفر قرار داده شود.

همانگونه در تصویر زیر مشاهده می کنید، با افزایش فاصله بین دو محور وسیله نقلیه، فضای مورد نیاز برای گردش نیز افزایش می یابد که یکی از راهکارهای جلوگیری از این معضل، طراحی و تعبیه محور دیگری در بخش میانی وسیله نقلیه است.



خودروهایی با محور عقب فرمان‌پذیر

فرمان‌پذیری محور عقب در خودروهایی با قدرت مانورپذیری بسیار بالا مانند لیفت‌تراک‌ها به کار می‌روند. این نوع از سیستم‌های فرمان در خودروهای شهری به کار نمی‌روند زیرا در سرعت‌های بالا خطرناک بوده و کاربردی ندارند.

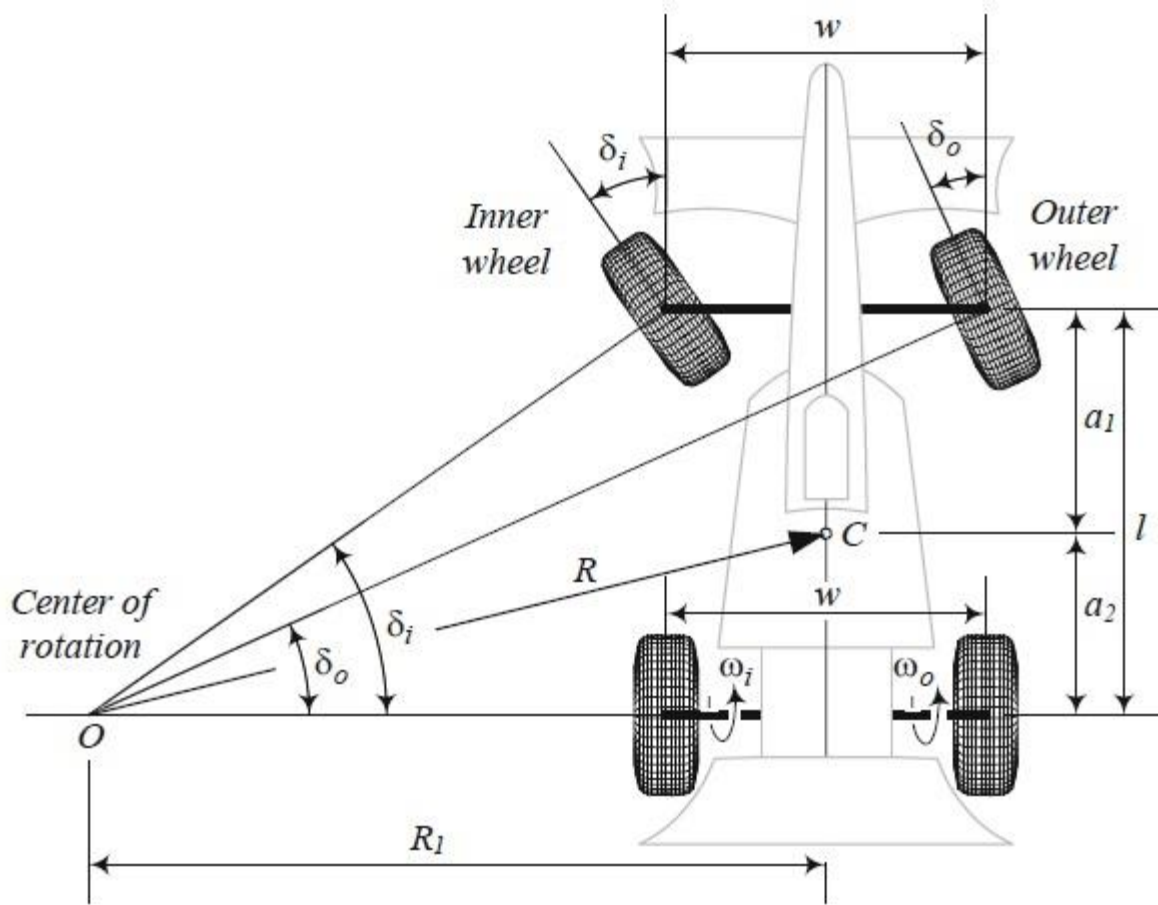


لازم به ذکر است که استفاده از این دسته از سیستم‌ها در کنار تعبیه‌ی پیشرانه و محور محرک در جلوی خودرو، منجر به کاهش زیادی در هزینه‌ها تولید می‌شود. رابطه‌ی میان چرخ‌های چپ و راست هنگام گردش خودروهای مذکور نیز مشابه با نمونه‌های معمولی و محور جلو فرمان‌پذیر بوده و به صورت زیر است.

$$\cot \delta_o - \cot \delta_i = \frac{w}{L}$$

خودروهای مجهز به محور محرک با قابلیت تقسیم گشتاور

برخی از خودروهای پیشرفته برای کمک به مانورپذیری خودرو، از سیستم‌های فرمان‌گیری با استفاده از اختلاف دورانی چرخ‌ها استفاده می‌کنند. یکی از انواع متداول کاربرد این سیستم‌ها استفاده از محور فرمان‌گیر در جلو و تقسیم گشتاور در محور عقب خودرو است. در خودروی زیر فاصله‌ی Track در محورهای جلو و عقب یکسان است.



بدین ترتیب در شرایط بالا روابط موجود برای بدست آوردن زوایای گردش چرخ‌های فرمان‌پذیر به شرح زیر است.

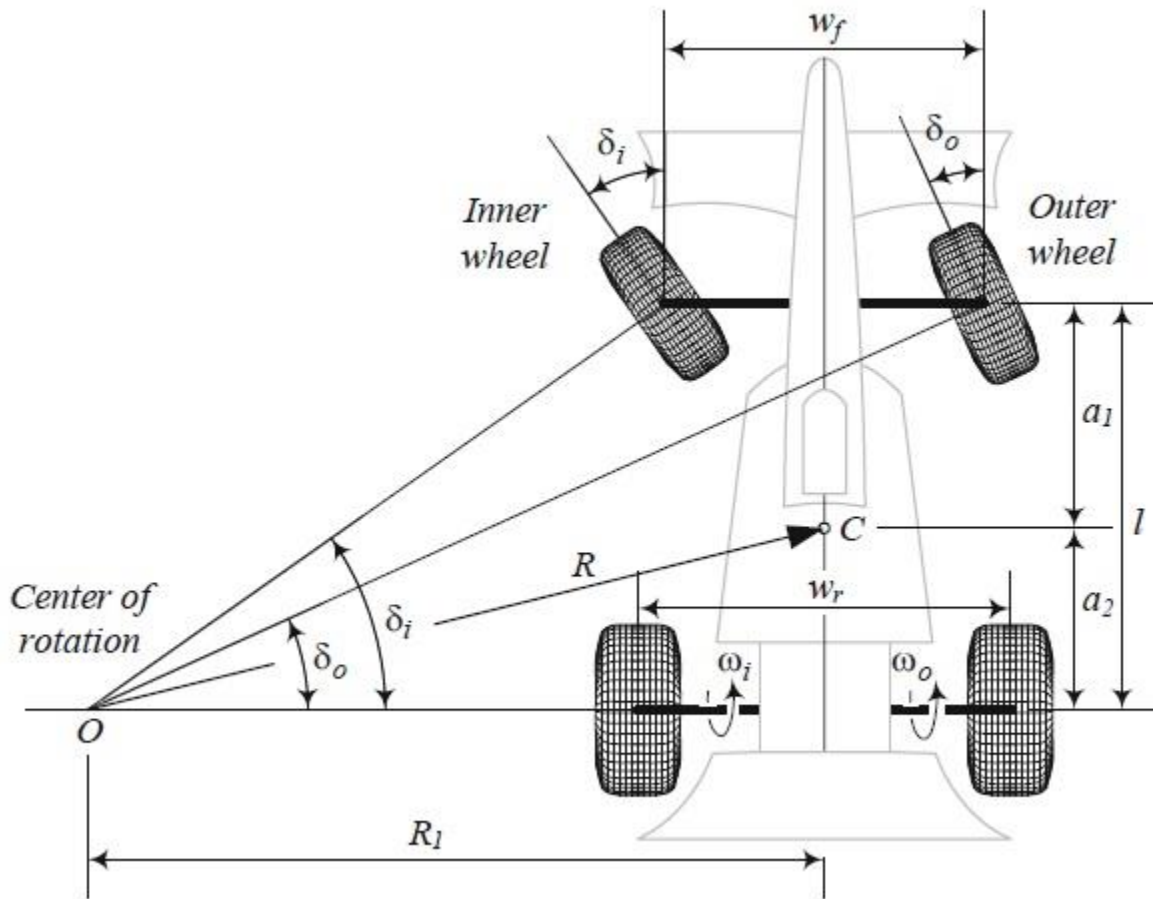
$$\delta_i = \tan^{-1} \left(\frac{l}{w} \left(\frac{\omega_o}{\omega_i} - 1 \right) \right)$$

$$\delta_o = \tan^{-1} \left(\frac{l}{w} \left(1 - \frac{\omega_i}{\omega_o} \right) \right)$$

در این حالت سرعت زاویه‌ای خودرو نیز بدین شرح است.

$$r = \frac{R_w \omega_o}{R_1 + \frac{w}{2}} = \frac{R_w \omega_i}{R_1 - \frac{w}{2}}$$

با فرض این که فاصله ی Track در محورهای جلو و عقب یکسان نباشد، خودروی مورد نظر به شکل زیر خواهد بود.



بدین ترتیب برای زوایای چرخ‌های فرمان‌پذیر داریم:

$$\delta_i = \tan^{-1} \frac{2l(\omega_o + \omega_i)}{w_f(\omega_o - \omega_i) + w_r(\omega_o + \omega_i)}$$

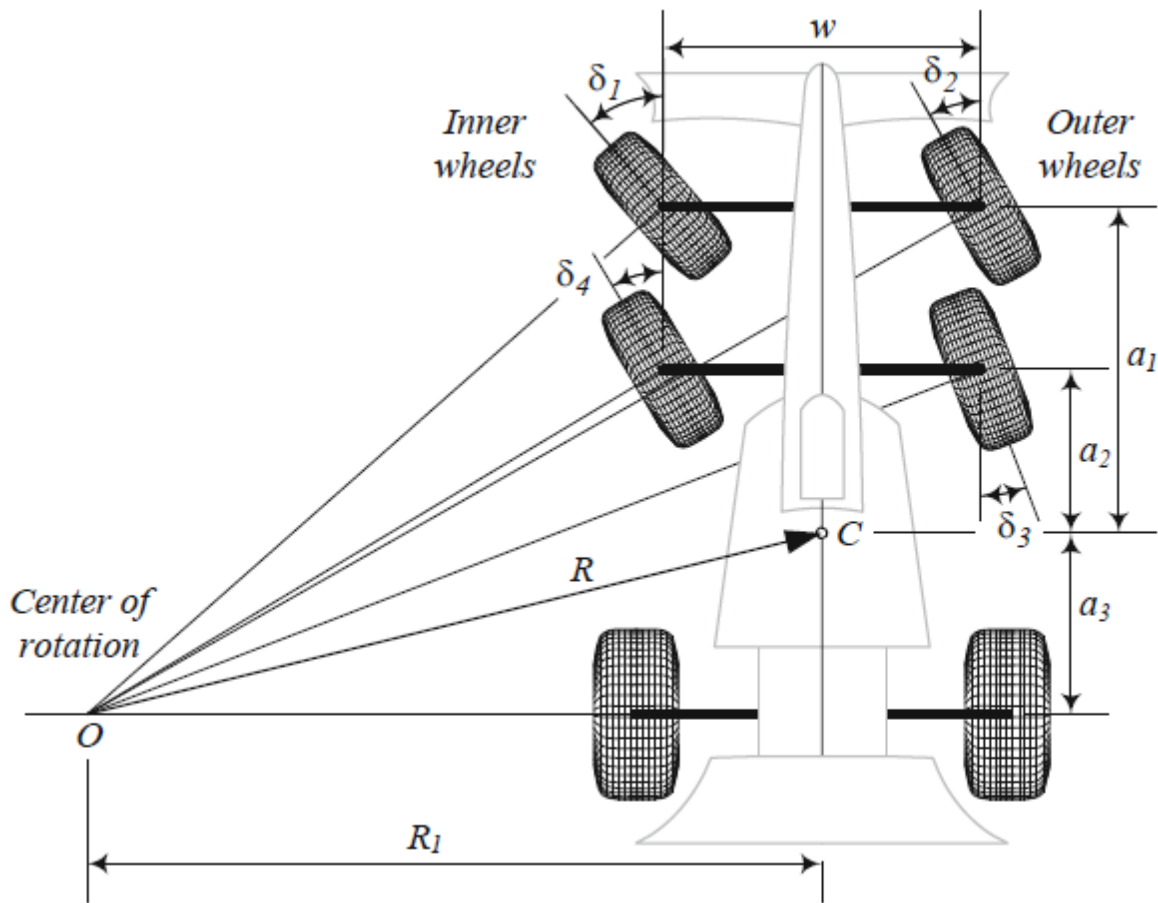
$$\delta_o = \tan^{-1} \frac{2l(\omega_o - \omega_i)}{w_f(\omega_o - \omega_i) + w_r(\omega_o + \omega_i)}$$

و همچنین برای فاصله ی مرکز محور عقب تا مرکز دوران داریم:

$$R_1 = \frac{w_r \omega_o + \omega_i}{2 \omega_o - \omega_i}$$

خودروهایی با بیش از دو محور

نکته‌ی مهمی که در رابطه با خودروهایی با بیش از یک محور وجود دارد این است که برای گردش بدون لغزش در انواع مجهز به n محور، باید $n-1$ محور قابلیت فرمان‌پذیری را داشته باشند. در روابط این دسته از خودروها، فاصله‌ی هر محور تا مرکز جرم را با a_i نمایش می‌دهیم. برای یک خودروی سه محور مجهز به دو محور فرمان‌پذیر، دو شرط اکرمین وجود دارد که باید رعایت شوند.

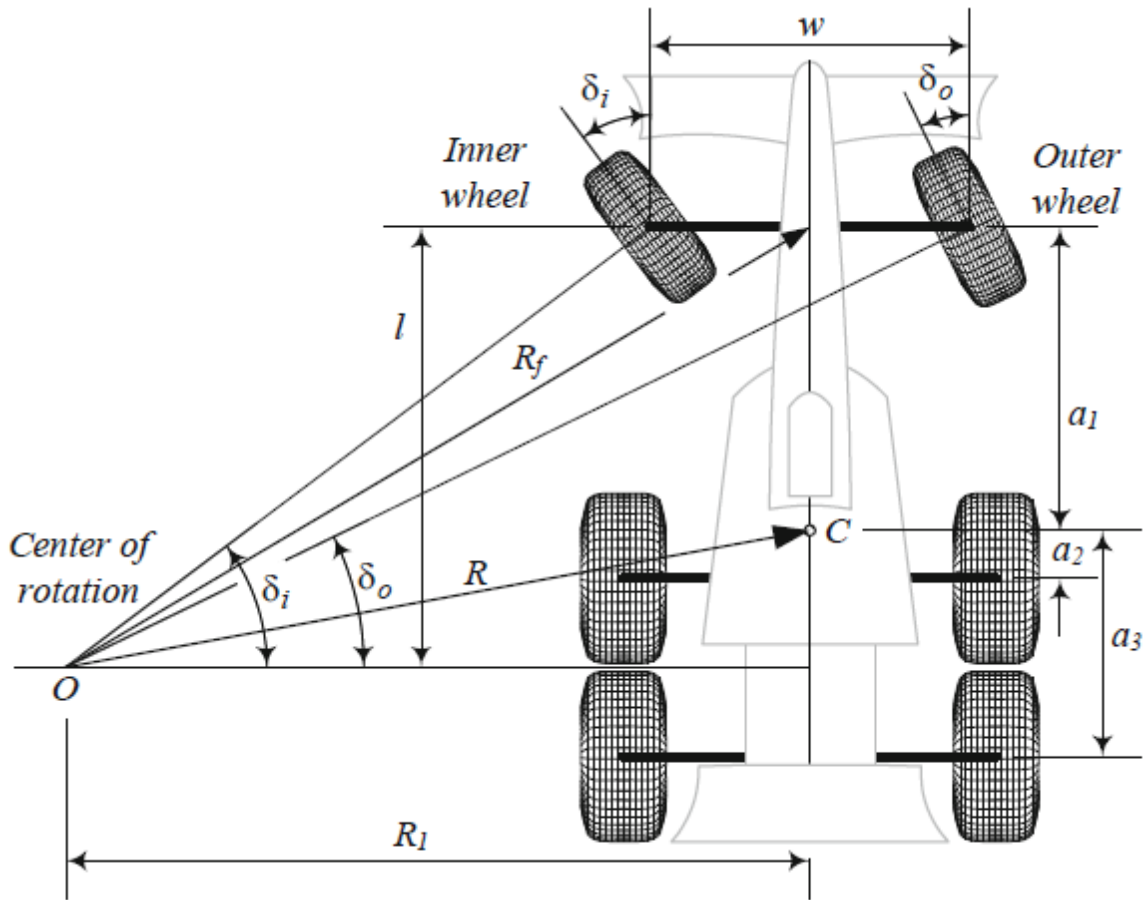


$$\cot\delta_2 - \cot\delta_1 = \frac{w}{a_1 + a_3}$$

$$\cot\delta_3 - \cot\delta_4 = \frac{w}{a_2 + a_3}$$

در صورتی که خودرو به بیش از دو محور مجهز باشد و تنها از یک محور فرمان‌پذیر بهره‌بردارد، گردش بدون لغزش امکان ندارد. در این دسته از خودروهای حرکت با سرعت پایین و گردش با زوایای زیاد فرمان منجر به خوردگی شدن زیاد لاستیک‌ها می‌شود.

در خودروهایی با بیش از دو محور و مجهز به تنها یک محور فرمان‌پذیر، خط فرضی ب نام خط میانی تعریف می‌شود. خط مذکور در فاصله‌ی برابری بین محورهای غیرفرمان‌پذیر قرار می‌گیرد و مرکز دوران O خودرو نیز در امتداد آن قرار دارد.



رابطه‌ی اکرمین میان چرخ‌های فرمان‌پذیر این دسته از خودروها به صورت زیر است:

$$\cot \delta_o - \cot \delta_i = \frac{w}{L}$$

همچنین در ادامه‌ی روابط داریم:

$$l = a_1 + a_2 + \frac{a_3 + a_2}{2}$$

$$R_1 = l \cot \delta_o - \frac{W}{2} = l \cot \delta_i + \frac{W}{2}$$

شعاع گردش مرکز جرم (R) و مرکز محور جلو R_f نیز به صورت زیر هستند.

$$R_f = \frac{R_1}{\cos\left(\tan^{-1} \frac{l}{R_1}\right)}$$

$$R = \frac{R_1}{\cos\left(\tan^{-1} \frac{a_3 - a_2}{2R_1}\right)}$$

در صورتی که شعاع گردش در برابر فاصله‌ی طولی محورهای خودرو زیاد باشد می‌توانیم از روابط تقریبی زیر استفاده کنیم.

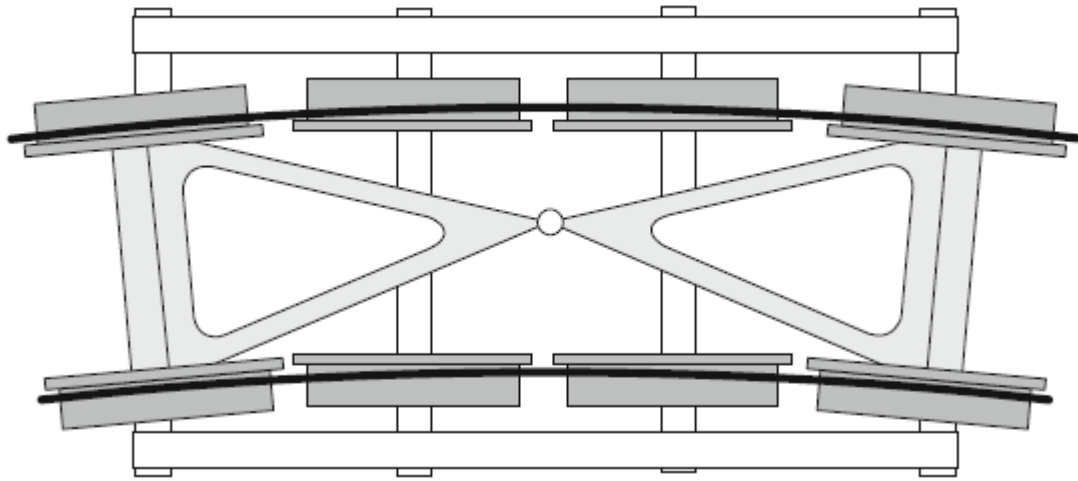
$$R_1 = \frac{l}{2} (\cot \delta_o + \cot \delta_i)$$

$$R_f \approx \frac{R_1}{\cos\left(\frac{l}{R_1}\right)}$$

$$R \approx \frac{R_1}{\cos\left(\frac{a_3 - a_2}{2R_1}\right)}$$

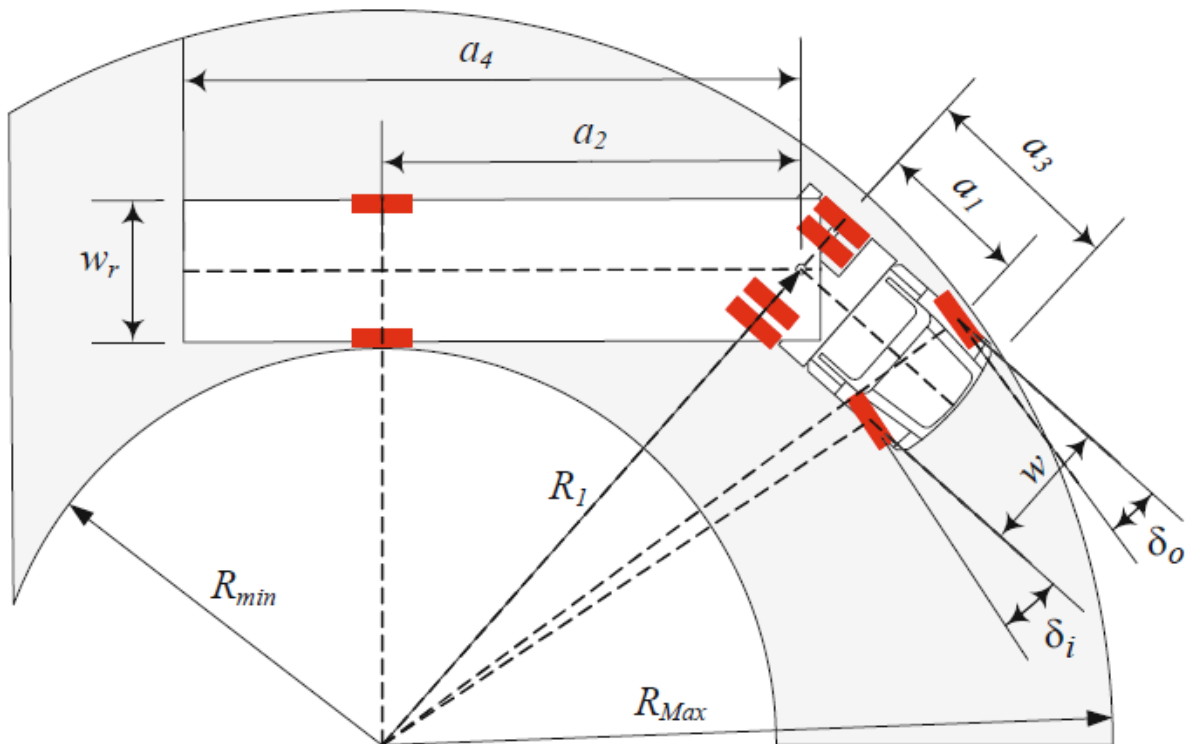
یکی از راهکارهای جلوگیری از سایش بیش از حد لاستیک‌های محورهای غیرفرمان‌پذیر، بلندکردن یکی از این محورها هنگام فرمان‌گیری و مانور بالای خودرو در سرعت پایین است.

یکی دیگر از روش‌هایی که برای وسایل نقلیه‌ی با چندین محور به کار برده می‌شود، استفاده از محورهایی با قابلیت خودفرمان‌پذیری است. البته لازم به ذکر است که این دسته از محورهای توانایی تحمل نیروهای جانبی بالا را ندارند و بدین ترتیب کمک‌چندانی به مانورپذیری خودرو نمی‌کنند.



از کاربردهای این فناوری می‌توان به چرخ‌های قطارها اشاره کرد.

فضای مورد نیاز برای گردش وسایل نقلیه‌ی مجهز به تریلر به صورت زیر است. همانگونه که در شکل زیر نیز پیدا است، حداکثر شعاع گردش مورد نیاز مربوط به کشنده و حداقل شعاع نیز به تریلر مربوط است.



$$R_1 = \frac{w}{2} + \frac{a_1}{\tan \delta_i} = -\frac{w}{2} + \frac{a_1}{\tan \delta_o}$$

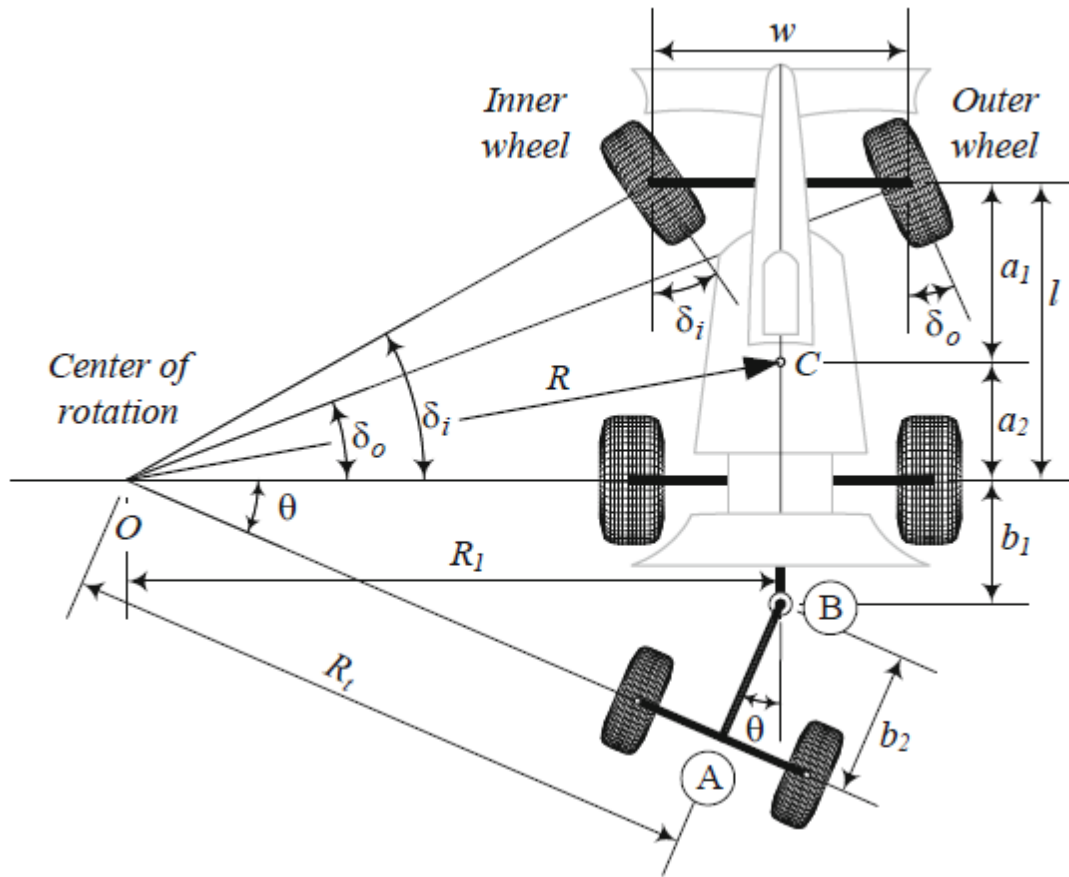
$$R_{max} = \sqrt{\left(R_1 + \frac{w}{2}\right)^2 + a_3^2}$$

$$R_1 = \sqrt{R_1^2 - a_2^2} - \frac{w_r}{2}$$

$$\Delta R = R_{max} + R_{min}$$

خودروهای مجهز به تریلر

در خودروهای چهارچرخ و مجهز به تریلر با یک محور، می‌توان شرایطی را ایجاد کرد که خودرو گردش‌های بدون لغزش در چرخ‌ها را داشته باشد.



در این دسته از وسایل نقلیه شعاع حرکتی تریلر از رابطه‌ی زیر بدست می‌آید.

$$R_t = \sqrt{\left(l \cot \delta_i + \frac{w}{2}\right)^2 + b_1^2} - b_2$$

$$R_t = \sqrt{\left(l \cot \delta_o - \frac{w}{2}\right)^2 + b_1^2} - b_2$$

همچنین در شرایط Steady State برای زاویه‌ی بین تریلر و کشنده داریم:

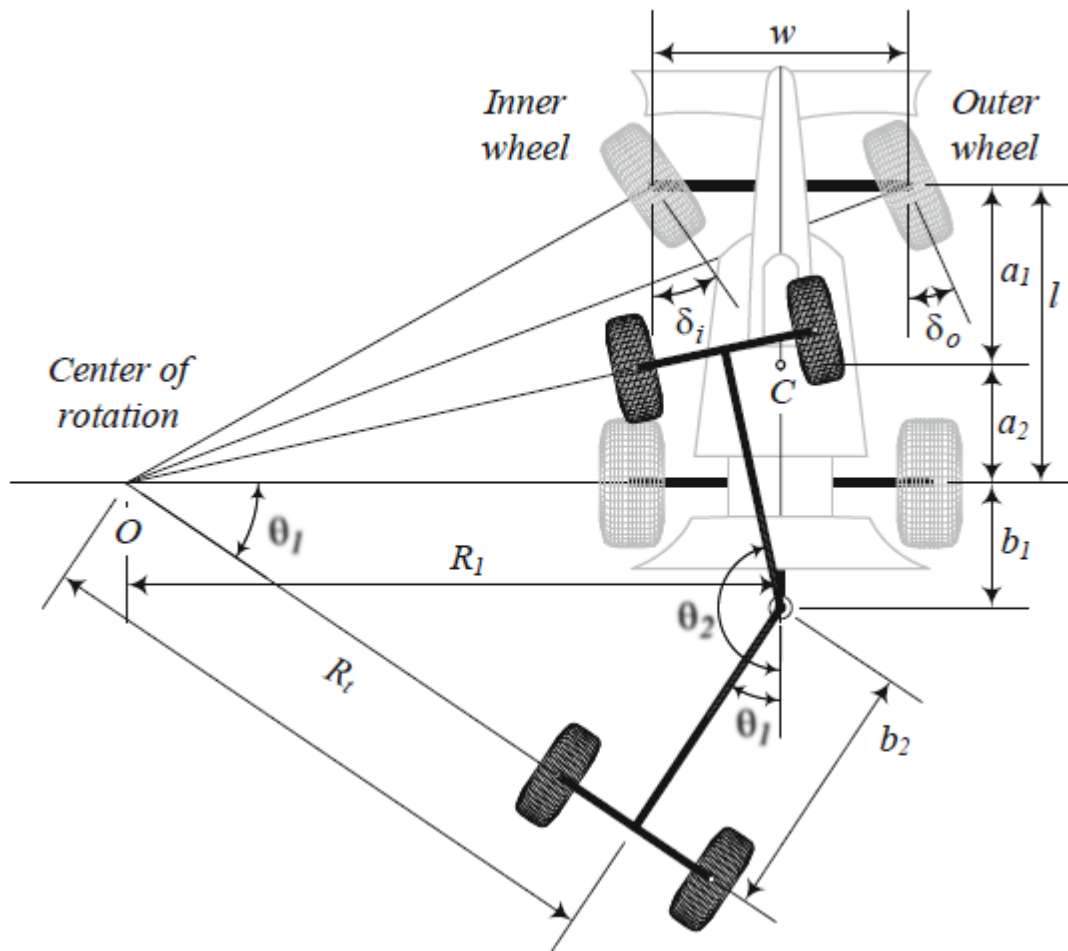
$$\theta = \begin{cases} 2 \tan^{-1} \left[\frac{1}{b_1 - b_2} (R_t \mp \sqrt{R_t^2 - b_1^2 + b_2^2}) \right] & b_1 - b_2 \neq 0 \\ 2 \tan^{-1} \frac{1}{2R_t} (b_1 + b_2) & b_1 - b_2 = 0 \end{cases}$$

برای فاصله‌ی مرکز دوران تا محل اتصال تریلر به کشنده داریم:

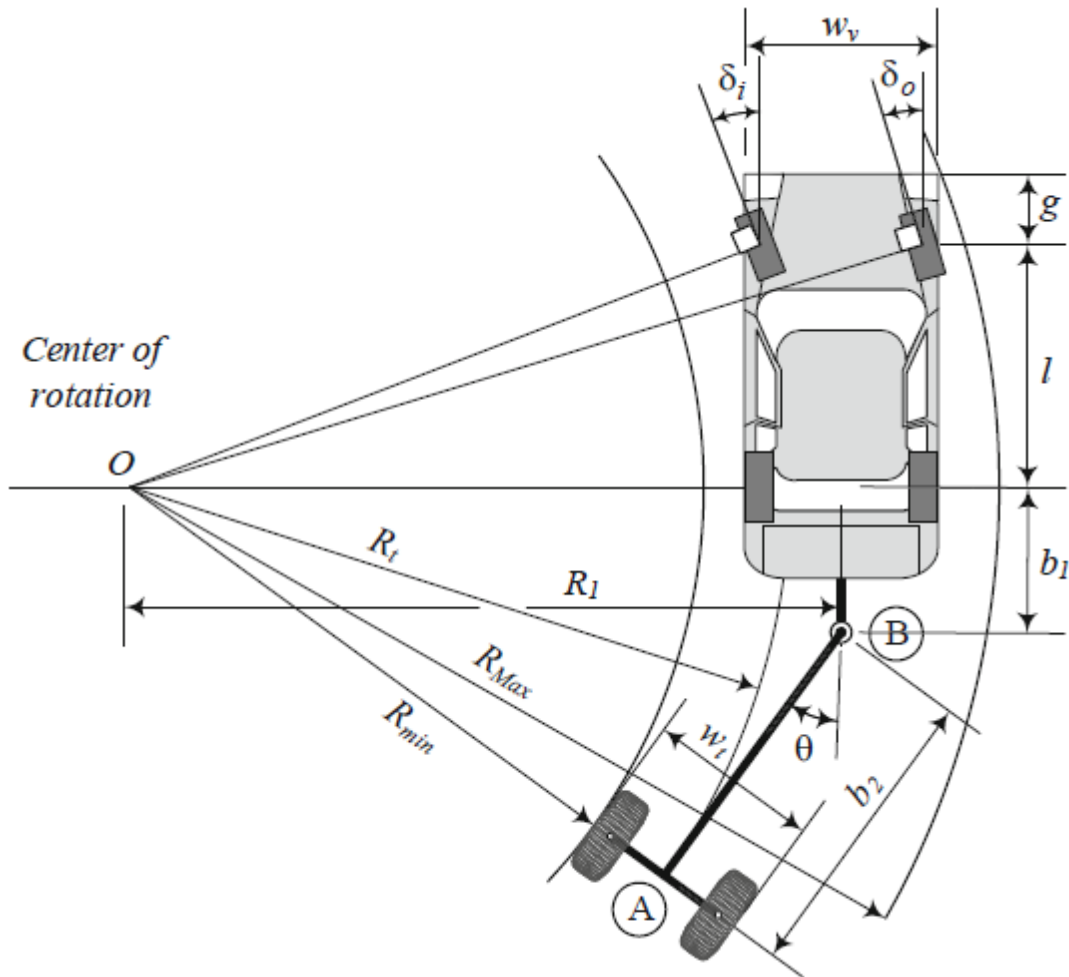
$$OB^2 = R_t^2 + b_2^2 = R_1^2 + b_1^2$$

با استفاده از رابطه‌ی R_1 در بخش فضای مورد نیاز گردش تریلر و جایگذاری در رابطه‌ی R_t داریم:

$$R_t = \sqrt{R^2 - a_2^2 + b_1^2 - b_2^2}$$



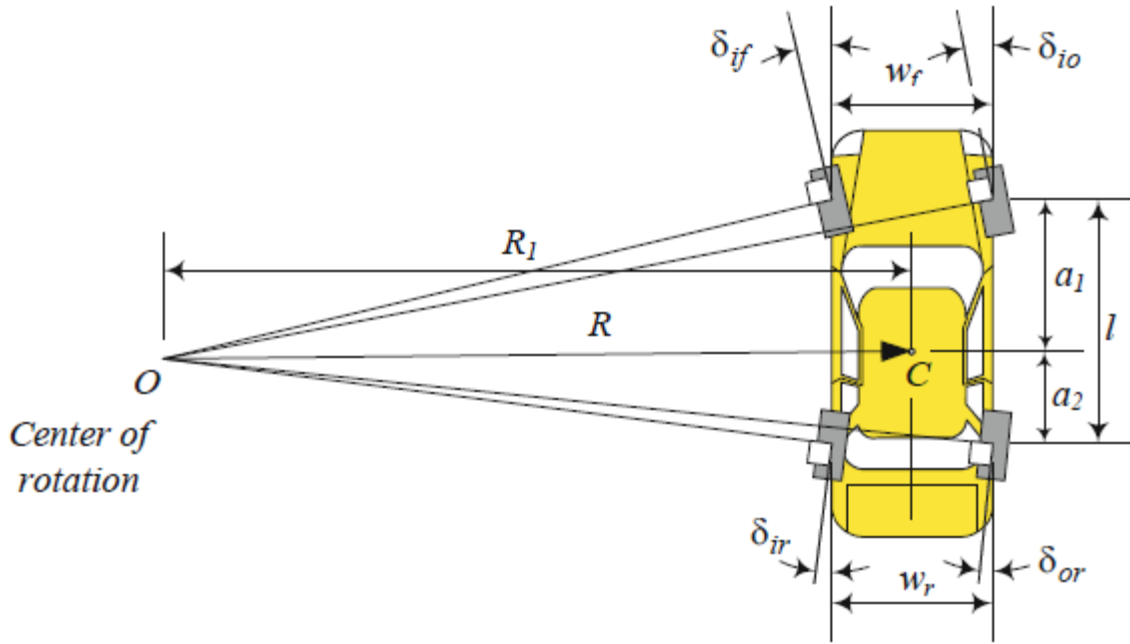
دو زاویه‌ی ممکن بین تریلر و کشنده وجود دارد که θ_2 در شرایطی رخ می‌دهد که خودرو تعادل خود را از دست داده و در نهایت منجر به برخورد تریلر به کشنده می‌شود. این رخداد را قیچی کردن یا Jackknifing می‌نامند. تریلرها برای کاهش فضای مورد نیاز جهت گردش خودرو توسعه یافته‌اند. حداکثر و حداقل شعاع گردش این خودروها به شرح زیر است:



$$R_{max} = \sqrt{\left(R_1 + \frac{w_v}{2}\right)^2 + (l + g)^2}$$

$$R_1 = \sqrt{\left(R_{min} + \frac{w_t}{2}\right)^2 + b_2^2 - b_1^2}$$

$$R_{min} = R_t - \frac{w_t}{2} = \sqrt{\left(l \cot \delta_i + \frac{w}{2}\right)^2 + b_1^2 - b_2^2} - \frac{w_t}{2}$$



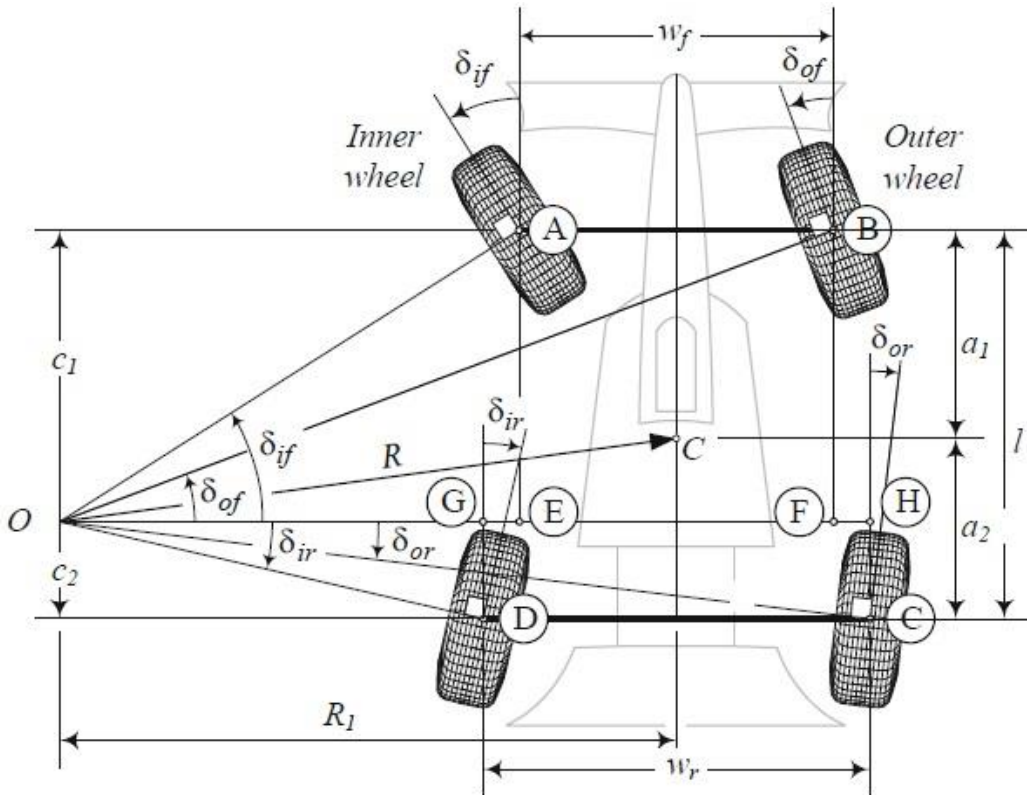
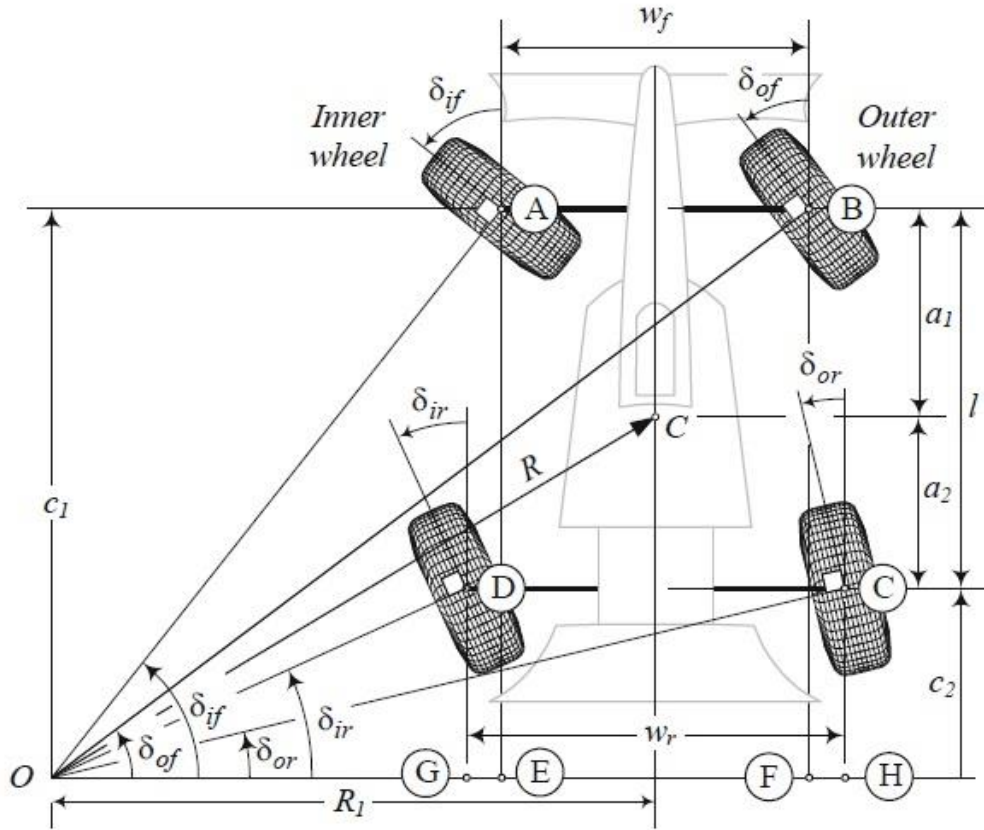
برای سیستم‌های چهارچرخ فرمان‌پذیر داریم:

$$\cot\delta_{of} - \cot\delta_{if} = \frac{w_f}{l} - \frac{w_r}{l} \frac{\cot\delta_{of} - \cot\delta_{if}}{\cot\delta_{or} - \cot\delta_{ir}}$$

$$\cot\delta_{fr} - \cot\delta_{fl} = \frac{w_f}{l} - \frac{w_r}{l} \frac{\cot\delta_{fr} - \cot\delta_{fl}}{\cot\delta_{rr} - \cot\delta_{rl}}$$

در روابط بالا w_f و w_r فاصله‌ی Track در محورهای جلو و عقب است. همچنین δ_{of} ، δ_{if} ، δ_{or} و δ_{ir} به ترتیب زوایای چرخ‌های بیرونی و داخلی در محور جلو و چرخ‌های بیرونی و داخلی در محور عقب هستند. همچنین در رابطه‌ی دوم زوایا برحسب چرخ‌های چپ و راست هر محور ذکر شده‌اند.

برای محاسبه‌ی فواصل سینماتیکی سیستم‌های چهارچرخ فرمان‌پذیر از روابط زیر استفاده می‌کنیم.



$$\cot\delta_{of} - \cot\delta_{if} = \frac{w_f}{c_1}$$

$$\cot\delta_{or} - \cot\delta_{ir} = \frac{w_r}{c_2}$$

$$\tan\delta_{if} = \frac{c_1}{R_1 - \frac{w_f}{2}}$$

$$\tan\delta_{of} = \frac{c_1}{R_1 + \frac{w_f}{2}}$$

$$-\tan\delta_{ir} = \frac{-c_2}{R_1 - \frac{w_r}{2}}$$

$$-\tan\delta_{or} = \frac{-c_2}{R_1 + \frac{w_r}{2}}$$

$$R_1 = \frac{w_f}{2} + \frac{c_1}{\tan\delta_{if}} = -\frac{w_f}{2} + \frac{c_1}{\tan\delta_{of}}$$

$$R_1 = \frac{w_r}{2} + \frac{c_2}{\tan\delta_{ir}} = -\frac{w_r}{2} + \frac{c_2}{\tan\delta_{or}}$$

روابط زیر بدون اهمیت نوع فرمان گیری (مثبت یا منفی) در تمام شرایط صدق می کنند.

$$\cot\delta_{fr} - \cot\delta_{fl} = \frac{w_f}{l} - \frac{w_r}{l} \frac{\cot\delta_{fr} - \cot\delta_{fl}}{\cot\delta_{rr} - \cot\delta_{rl}}$$

$$c_1 = \frac{w_f}{\cot\delta_{fr} - \cot\delta_{fl}}$$

$$c_2 = \frac{w_r}{\cot\delta_{rr} - \cot\delta_{rl}}$$

مرکز دوران

برای محاسبه‌ی مرکز دوران یک خودرو می‌توان از روابط زیر استفاده کرد.

$$x_0 = -a_2 - c_2 = -a_2 - \frac{w_e}{\cot\delta_{or} - \cot\delta_{ir}}$$

$$y_0 = R_1 = \frac{l + \frac{1}{2}(w_f \tan\delta_{if} - w_r \tan\delta_{ir})}{\tan\delta_{if} - \tan\delta_{ir}}$$

که در خودروهای محور جلو فرمان‌پذیر به صورت زیر خواهند بود.

$$x_0 = -a_2 \quad y_0 = \frac{w_f}{2} + \frac{l}{\tan\delta_{if}}$$

و در انواع خودروهای محور عقب فرمان‌پذیر به صورت زیر است.

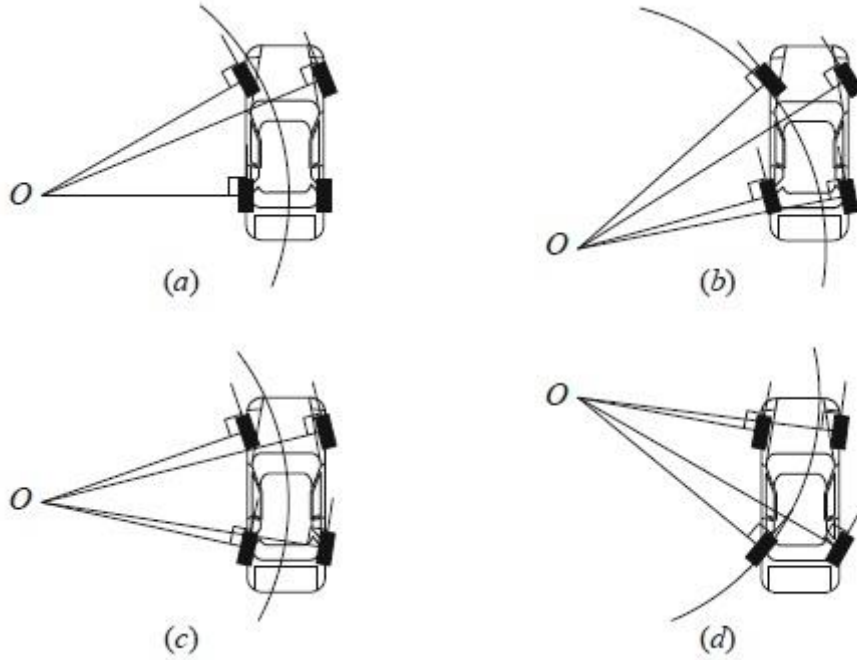
$$x_0 = a_1 \quad y_0 = \frac{w_r}{2} + \frac{l}{\tan\delta_{ir}}$$

طول فرمان‌گیری

در خودروهای چهارچرخ فرمان‌پذیر مشخصه‌ی با نام طول فرمان‌گیری (Steering length) به صورت زیر تعریف می‌کنیم.

$$l_s = \frac{c_1 + c_2}{l} = \frac{l}{c_1} + 2c_s = \frac{1}{l} \left(\frac{w_f}{\cot\delta_{fr} - \cot\delta_{fl}} + \frac{w_r}{\cot\delta_{rr} - \cot\delta_{rl}} \right)$$

برای l_s خودروهای محور جلو فرمان‌پذیر برابر با ۱، برای خودروهای محور عقب فرمان‌پذیر برابر با -۱ و برای خودروهای چهارچرخ فرمان‌پذیر متقارن ($c_1 = c_2 = -\frac{l}{2}$) برابر با صفر است. بدین ترتیب برای خودروهای چهارچرخ فرمان‌پذیر با فرمان‌گیری منفی $-1 < l_s < 1$ و برای چهارچرخ فرمان‌پذیر مثبت داریم $l_s > 1$ و $l_s < -1$.



در شکل بالا داریم:

(a) خودروی محور جلو فرمان‌پذیر

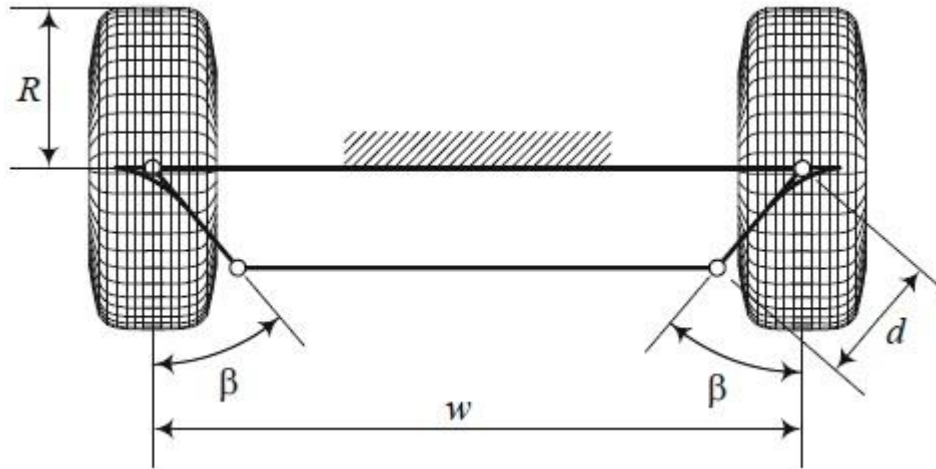
(b) $l_s < -1$

(c) $-1 < l_s < 1$

(d) $l_s < 1$

انواع مکانیزم فرمان

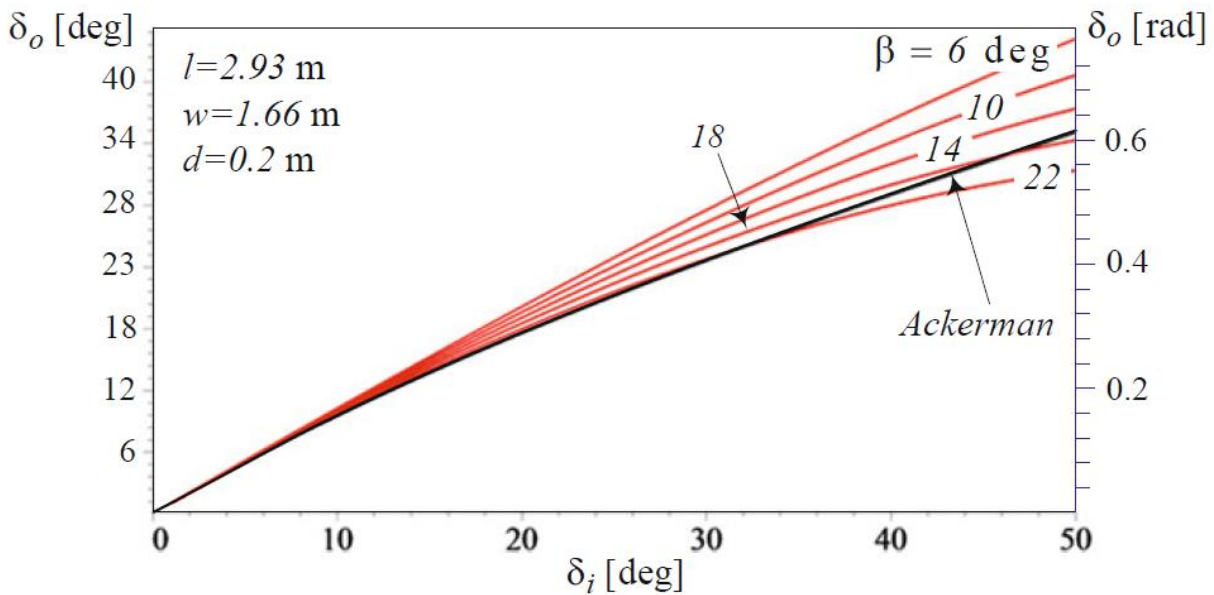
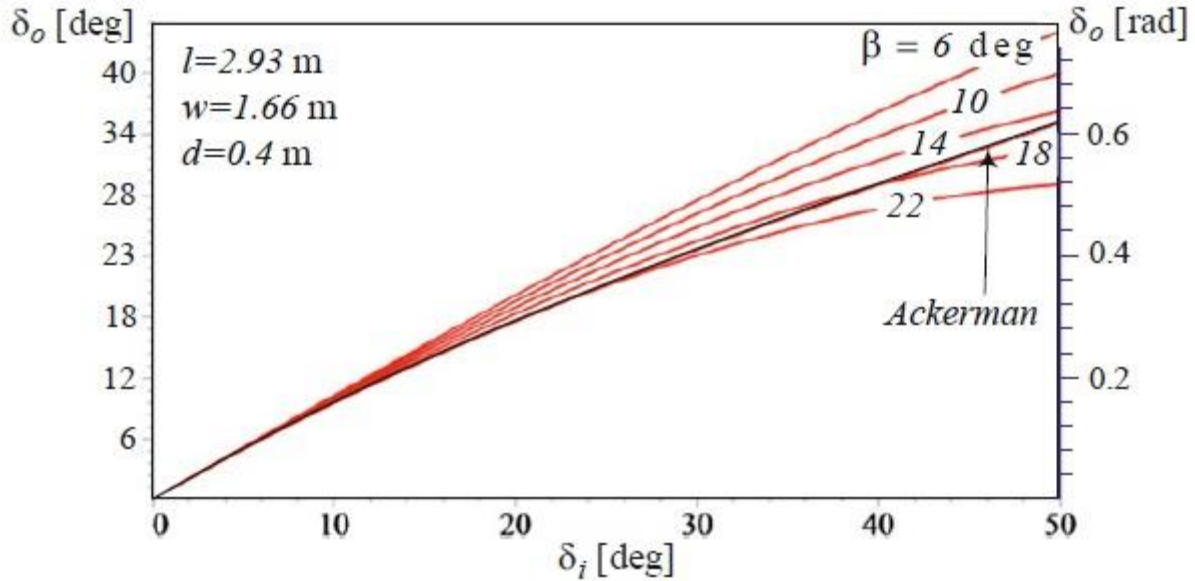
مکانیزم و هندسه‌ی سیستم فرمان مهم‌ترین نقش در سینماتیک این سیستم دارند و در نهایت نیز وظیفه‌ی کلیدی در دینامیک خودرو را بر عهده خواهند داشت. به همین دلیل طراحی بهترین هندسه و انتخاب بهترین مکانیزم برای این بخش تاثیرات گسترده‌ای در رفتار خودرو خواهد داشت.



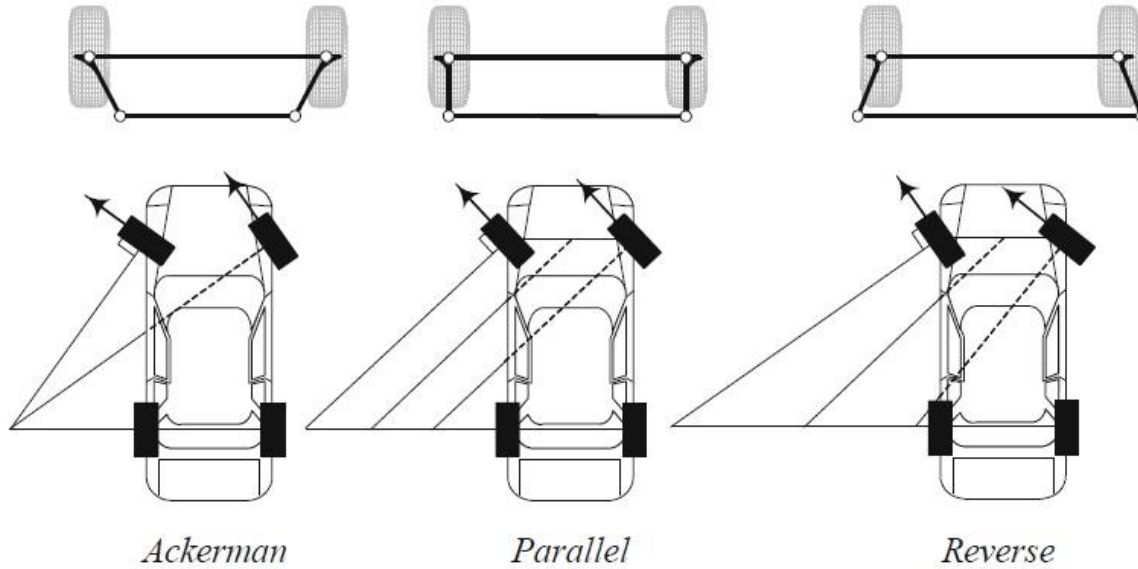
نزدیک به ۱۰۰ سال است که سازندگان خودرو از هندسه‌ی ذورنقه‌ای (trapezoidal) برای سیستم فرمان خودرو بهره می‌برند. این مکانیزم دو مشخصه‌ی اصلی دارد، زاویه‌ی β و آفست بازوی اتصال چرخ به سیستم فرمان (d). در این مکانیزم رابطه‌ی میان زاویه‌ی چرخ‌های چپ و راست به شرح زیر است.

$$\sin(\beta + \delta_i) + \sin(\beta - \delta_o) = \frac{w}{d} - \sqrt{\left(\frac{w}{d} - 2\sin\beta\right)^2 - (\cos(\beta - \delta_o) - \cos(\beta + \delta_i))^2}$$

علت استفاده از این مکانیزم رفتار مشابه آن با معادلات اکرمین است. در نمودارهای زیر می‌توانید رفتار این مکانیزم را در چند زاویه‌ی β و همچنین چند فاصله‌ی d مختلف را در مقایسه‌ی با معیار اکرمین مشاهده کنید.

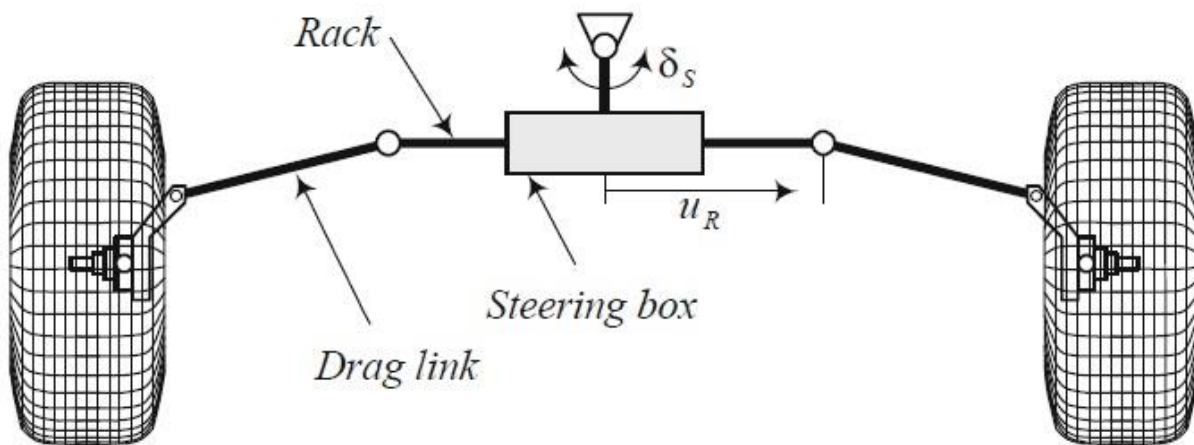


لازم به ذکر است که رابطه‌ی اکرمین در سرعت‌های پایین کاربرد دارد. اما حرکت و گردش خودرو در سرعت‌های بالا نیاز به آستانه‌ی تحمل بالاتر تایرها برای مقابله با نیروی جانبی زیادی دارد. در این حالت بار روی چرخ‌های درونی بسیار کمتر از چرخ‌های خارجی است. با توجه به این موضوع که با افزایش بار روی چرخ‌ها با زاویه‌ی لغزش کمتری در چرخ‌ها نیاز است، بدین ترتیب به علت کاهش بار روی چرخ داخلی خودرو در گردش‌هایی با سرعت بالا، چرخ باید زاویه‌ی کمتری نسبت به شرایط سینماتیکی اکرمین بگیرد تا زاویه‌ی لغزش آن افزایش یابد و اثر کاهش بار کاسته شود.



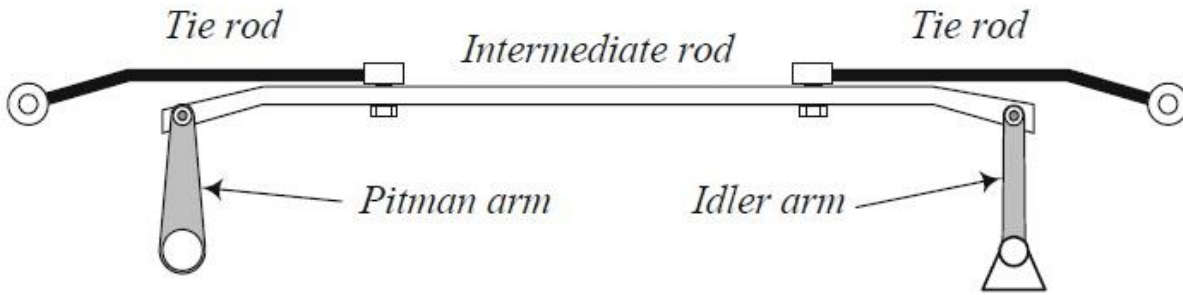
به همین دلیل در خودروهای اسپرت و نمونه‌های مسابقه‌ای از هندسه‌های موازی (parallel) یا معکوس (reverse) بهره می‌برند.

طراحی مکانیزم سیستم فرمان از غربیلک آغاز شده و در نهایت به میله‌ی متصل به چرخ به پایان می‌رسد. در سال‌های اخیر عموماً از جعبه‌فرمان‌های دنده‌شانه‌ای (Rack & Pinion) و ساچمه‌ای (recirculating ball bearings) بهره می‌برند. وظیفه‌ی این بخش از سیستم فرمان تبدیل حرکت چرخشی غربیلک به حرکت طولی است. برای طراحی سیستم فرمان خودرویی که قابلیت مانور بالایی دارد باید چرخ‌های حداقل ۳۵ درجه بچرخند.



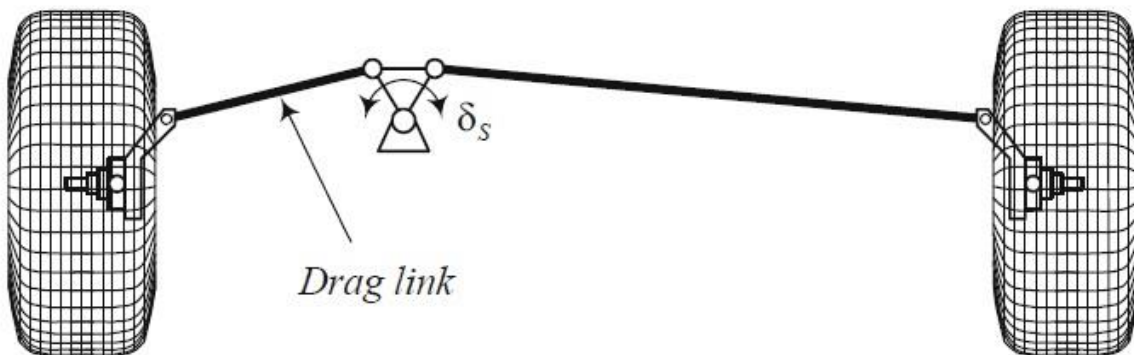
rack-and-pinion

اما پیش از اختراع جعبه‌دنده‌ها مکانیزم‌های دیگری به کار می‌رفتند. می‌توان از مکانیزم parallelogram نام برد که در آن بازوی Pitman وظیفه‌ی انتقال حرکت از غربیلک به میله‌ی میانی را بر عهده دارد. در این دسته از مکانیزم‌ها بازوی دیگری با نام Idler arm وجود دارد که تنها به صورت هرزگرد و مشابه با Pitman گردش می‌کند.



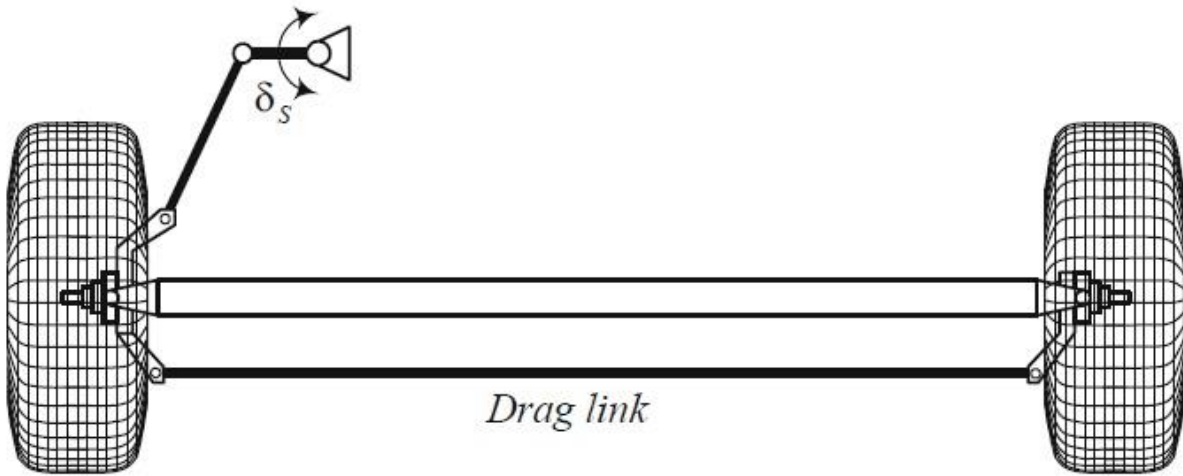
parallelogram steering

یکی دیگر از مکانیزم‌های فرمان Lever arm نام دارد. دلیل اصلی توسعه‌ی این مکانیزم امکان استفاده از زوایای زیاد زاویه‌ی فرمان است. این سیستم عموماً در کامیون‌ها استفاده می‌شود؛ زیرا علاوه بر زوایای زیاد چرخ‌ها و قدرت بالای مانورپذیری، امکان استفاده از سیستم تعلیق مستقل و جابجایی عمودی زیاد چرخ‌ها را محیا می‌کند.



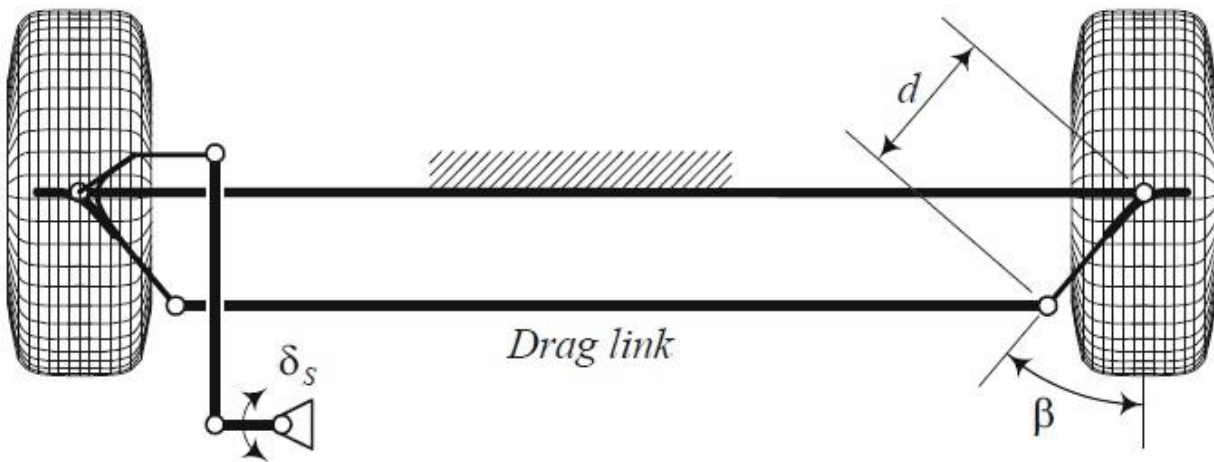
lever arm

اما در شرایطی اتصال تنها یک چرخ با غربیلک و گردش چرخ دیگر به واسطه‌ی اتصال چرخ‌ها به یکدیگر، لازم است. این دسته از سیستم‌ها در خودروهای سنگین مانند اتوبوس‌ها که از محور Solid بهره می‌برند، کاربرد دارد.

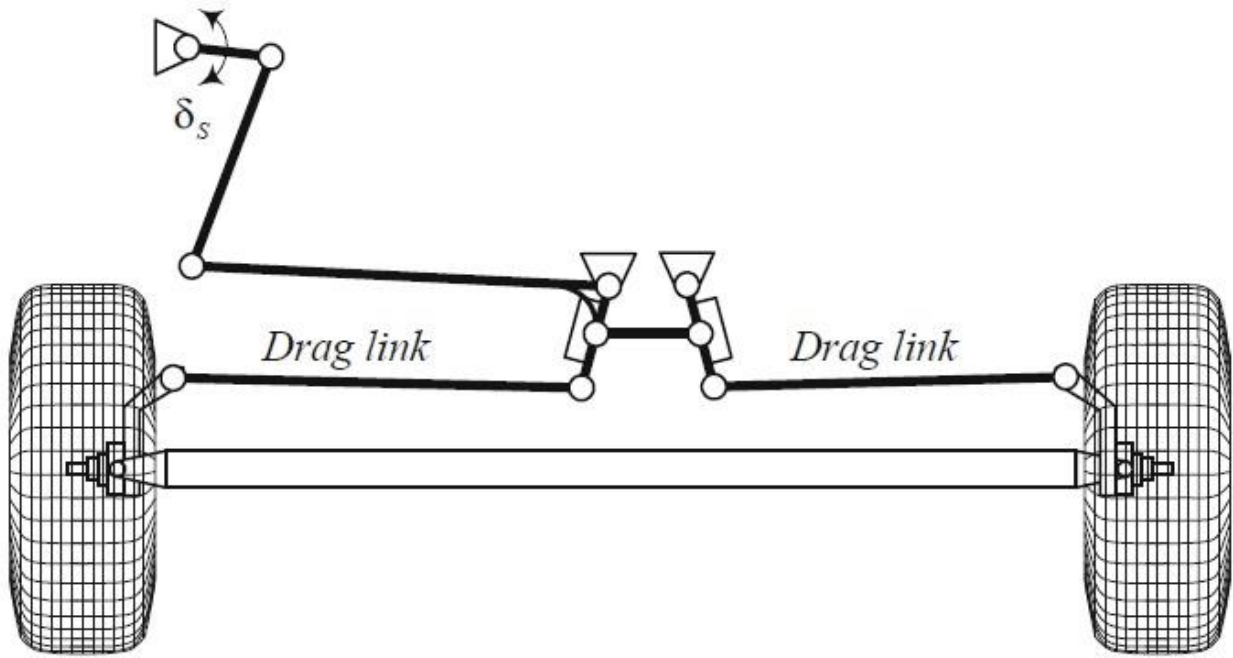


drag link

البته در این سیستم‌ها با توجه به محل قرارگیری راننده و غربیلک نسبت به محور جلو، می‌توان در سیستم فرمان تغییری ایجاد کرد که یکی از بزرگ‌ترین مزایای آن است.

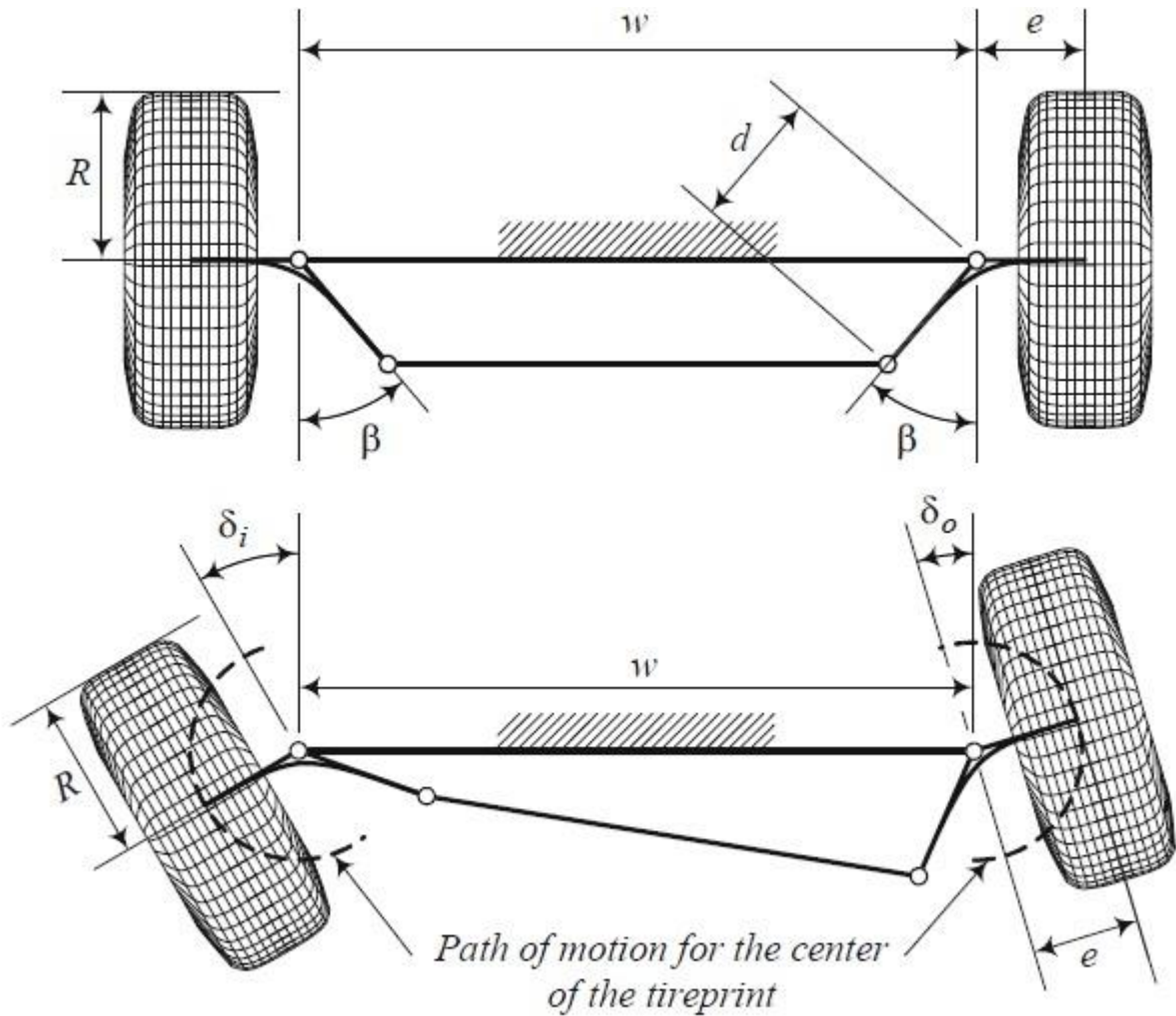


در برخی اتوبوس‌های و کامیون‌ها، راننده‌ها ۲ متر جلوتر از محور فرمان‌پذیر قرار دارند. با توجه به نیاز به زوایای چرخش بالای چرخ‌ها و مانورپذیری زیادی این دسته از خودروها، تولیدکنندگان از مکانیزم‌های چنداتصاله (Multilink) استفاده می‌کنند. این مکانیزم‌ها به خوبی پاسخ‌گوی نیاز مهندسان خواهد بود.



multi-link

به طور تئوری چرخش چرخها در سیستمهای فرمان باید از مرکز آنها (از دید عمودی از بالای خودرو) صورت بگیرد. با این حال در مکانیزمهای فرمان می توان فاصله‌ای به نام آفست را تعیین کرد.

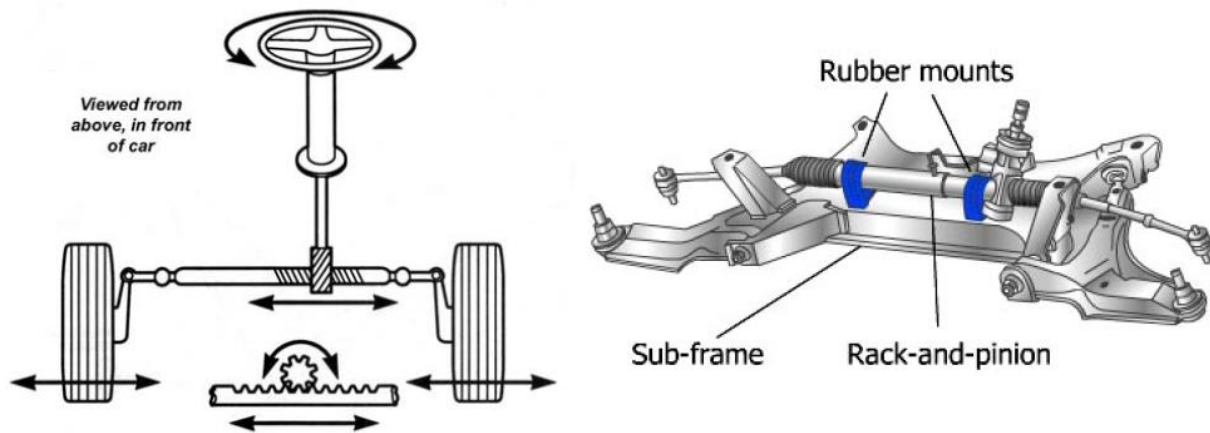


علت این طراحی امکان تعبیه‌ی قطعات و سیستم‌های بیشتری در نزدیکی چرخها اعم از اجزای سیستم ترمز، وجود دارد. البته باید در نظر داشت که با افزایش آفست، گشتاور مورد نیاز برای چرخش چرخها نیز افزایش می‌یابد. به همین دلیل در خودروهای شهری باید تا حد ممکن از ایجاد آفست جلوگیری کرد.

انواع جعبه فرمان

به طور کلی ۵ نوع رایج از انواع مختلف جعبه فرمان‌های مکانیکی (به غیر از فرمان‌های برقی و انواع آن‌ها) در خودروهای امروزی استفاده می‌شود که در ادامه به بررسی آنها می‌پردازیم.

جعبه فرمان دنده شانه‌ای

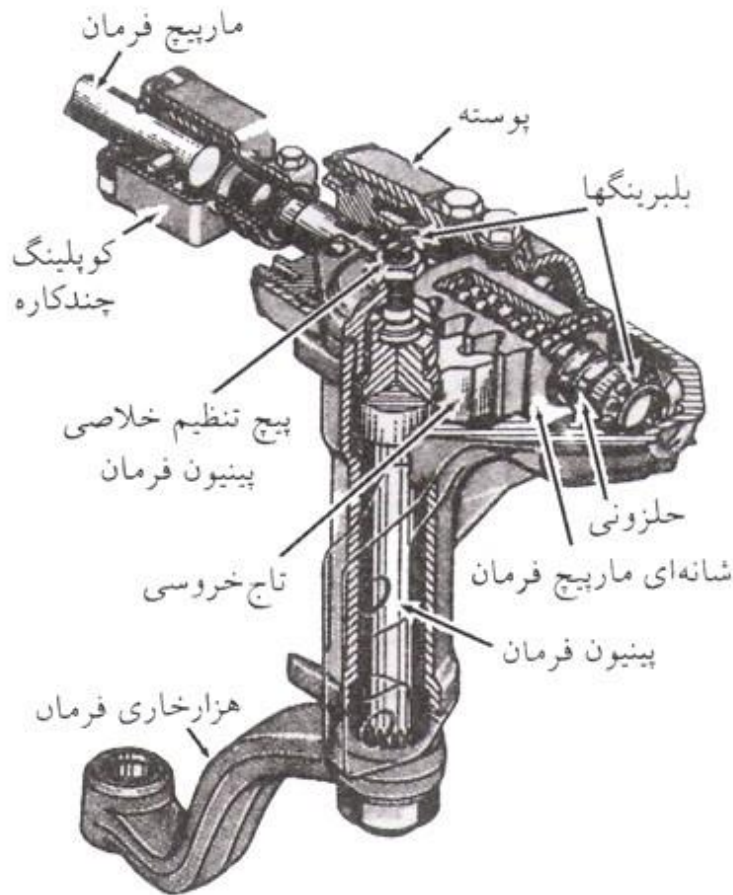


فرمان دنده شانه‌ای، کشویی یا راک اند پینیون، از شناخته‌شده‌ترین و رایج‌ترین انواع سیستم‌های فرمان مورد استفاده در خودروهای امروزی هستند. این نوع جعبه فرمان که دارای سیستم ساده‌ای نیز هست، از ۲ قسمت اصلی تشکیل می‌شود؛ یک اهرم که در عرض خودرو قرار دارد و راک یا شانه نامیده می‌شود و اهرم دیگری که به ستون فرمان و غربلیک متصل است و پینیون یا دنده نام دارد. با چرخش میل فرمان و پینیون، انتهای آن که دارای چرخ دنده است، روی دندانه‌های شانه می‌چرخد و باعث می‌شود تا شانه به چپ یا راست هدایت شود. انتهای شانه به وسیله قطعاتی دیگر به چرخ‌ها متصل شده و باعث فرمان‌پذیری آنها می‌شود. این سیستم مزایا و معایبی نیز دارد. مهم‌ترین خاصیت آن ارزانی و ساختمان ساده‌اش است. این شکل از فرمان‌ها به دلیل ساده‌بودن، تعمیر و نگهداری کمتری نیاز داشته و ضریب اطمینان بالاتری دارند. ساختمان ساده آن باعث می‌شود تا وزن کمتری داشته باشد و فضای اشغال شده توسط آن نیز نسبت به سایر سیستم‌ها کمتر باشد. ضمن اینکه می‌توان به راحتی انواع ضربه‌گیرها را در میله فرمان و پینیون و شانه تعبیه کرد که انتقال ضربه به دست راننده نیز کمتر شود.

سیستم راک اند پینیون یا فرمان کشویی به علت تماس مستقیم دنده و شانه، از حساسیت بسیار مناسبی نسبت به دست‌ور راننده نیز برخوردار است. معایب این سیستم را می‌توان در کم بودن زاویه چرخش چرخ‌ها به دلیل

محدودیت در طول شانه و همچنین سفت بودن فرمان در نمونه‌های غیرهیدرولیکی و غیربرقی، به علت کم بودن میزان نسبت فرمان و آسیب‌پذیر بودن در تصادفات به علت طول شانه تا بغل از دو طرف اتاق خودرو خلاصه کرد. از معایب دیگر آن می‌توان به انتقال مستقیم ضربه به فرمان و دست راننده نیز اشاره کرد که در صورت استفاده از ضربه‌گیر در میل فرمان، این نقص کاهش محسوسی می‌باید.

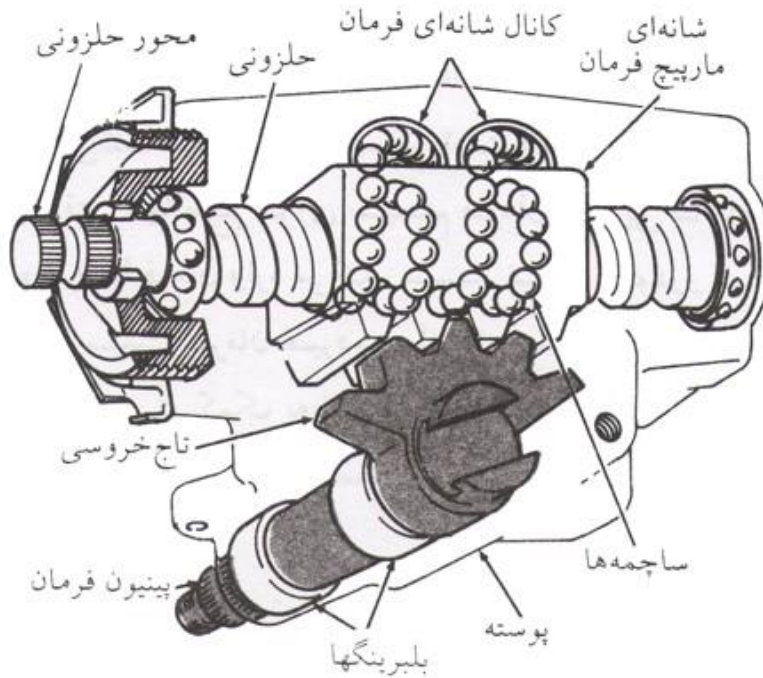
جعبه فرمان ملزونی تاج خروسی



اگر به شکل این نوع جعبه دنده‌ها نگاه کنیم، می‌توان سیستم آن را شبیه نوع دنده شانه‌ای بدانیم. در این جعبه فرمان، قسمتی که به میله چرخ‌ها متصل می‌شود، شبیه به تاج خروس است و قسمتی که به میله فرمان وصل می‌شود، به شکل مارپیچ حلزونی است. تاج خروسی به اهرم دیگری متصل است که از طرف دیگر به میله چرخ‌ها متصل است. با چرخش مارپیچ توسط غربلیک فرمان، حلزونی نیز می‌چرخد و دسته متصل به خود را وادار به چرخش می‌کند. از آنجا که دسته از یک طرف ثابت است تمایل به حرکت به چپ و راست پیدا می‌کند و میله

فرمان را به چپ و راست حرکت می دهد و باعث چرخش تایرها می شود. این نوع جعبه فرمان ها به دلیل معایب زیاد در خودروهای امروزی مورد استفاده قرار نمی گیرند.

جعبه فرمان ساچمه‌ای

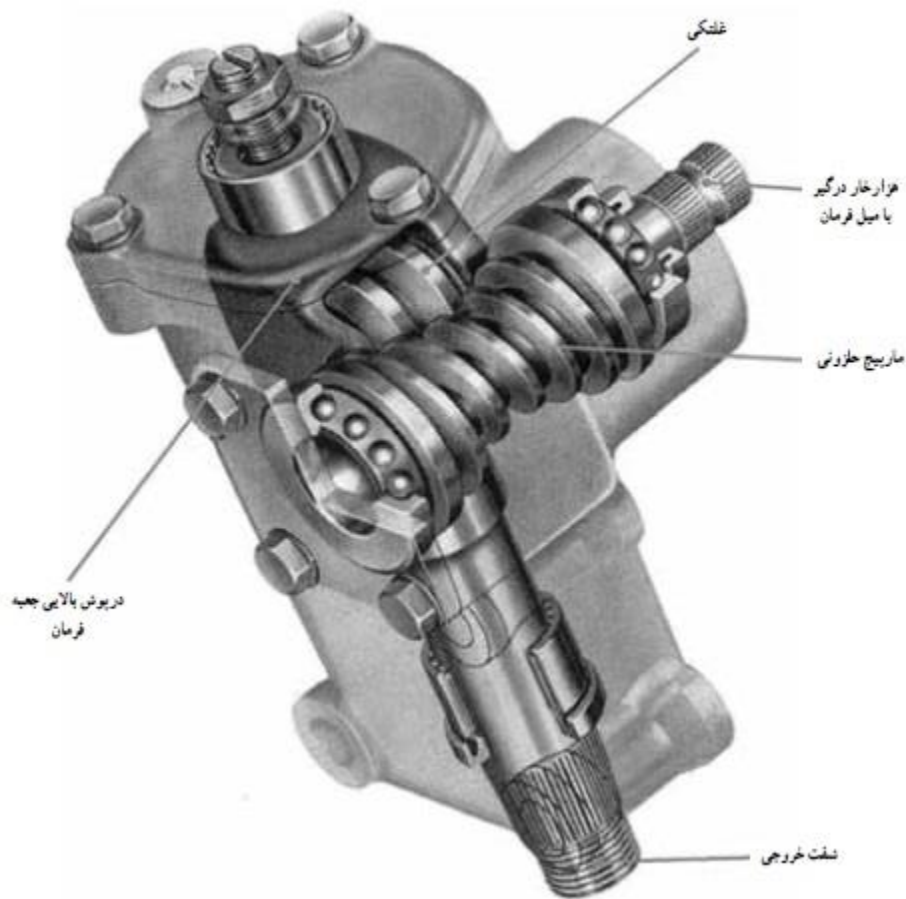


این جعبه دنده ساختاری شبیه به نوع حلزونی تاج خروسی دارد، با این تفاوت که در بین حلزونی و تاج خروسی آن، تعداد مشخصی ساچمه قرار دارد که وجود همین ساچمه‌ها، مزایای زیادی را به همراه می آورد و در اینجا دندانه شکل ساده‌ای دارد. در این جعبه فرمان، دور محور دندانه‌ای یک محفظه قرار گرفته که ساچمه‌ها در داخل آن و روی محور دندانه‌دار قرار می گیرند که وقتی غریبک فرمان چرخیده می شود، ساچمه‌ها روی محور دندانه‌دار، حرکت می کنند و بسته به جهت چرخش فرمان، از یک انتهای مسیر خود روی دندانه خارج می شوند که توسط میله‌های راهنما، از سمت دیگر دوباره وارد مسیر کاری خود می شوند.

در انتهای تاج خروسی نیز، اهرمی توسط هزارخار قرار گرفته که با چرخش تاج خروسی، این میله نیز به طرفین چرخش می کند و باعث جابه‌جا شدن میله بین چرخ‌ها به سمت چپ و راست می شود و تایرها زاویه می گیرند. وجود ساچمه‌ها در بین دندانه و پیچ متصل به تاج خروسی باعث می شود تا فرمان نرم‌تر عمل کند چرا که ساچمه‌ها عمل تماس بین دندانه و قسمت پیچی مرتبط با تاج خروسی را راحت‌تر می کند. ضمن اینکه ساچمه‌ها به خوبی

فضای بین میله دندانه دار و محفظه دور آن را پر می کنند که در نتیجه، لقی بین آنها نیز بسیار کمتری می شود. کاهش اصطکاک بین دندانه و قسمت پیچی در ارتباط با تاج خروسی نه تنها چرخش فرمان را راحت تر می کند بلکه از استهلاک ساختار جعبه فرمان نیز می کاهد. از محاسن این جعبه فرمان می توان به نرمی فرمان، زاویه پیچش بیشتر چرخ ها و انتقال نیروهای بیشتر به چرخ ها را گفت که استفاده از این سیستم را در خودروهای با وزن بیشتر ممکن می سازد. اما از عیب های این نوع جعبه فرمان نیز می توان به سایز بزرگ تر آن نسبت به مدل های دیگر و مشکل بودن جاسازی آن در خودروهای دیفرانسیل جلو نام برد. ضمن اینکه این جعبه دنده قیمت بالاتری نیز دارد.

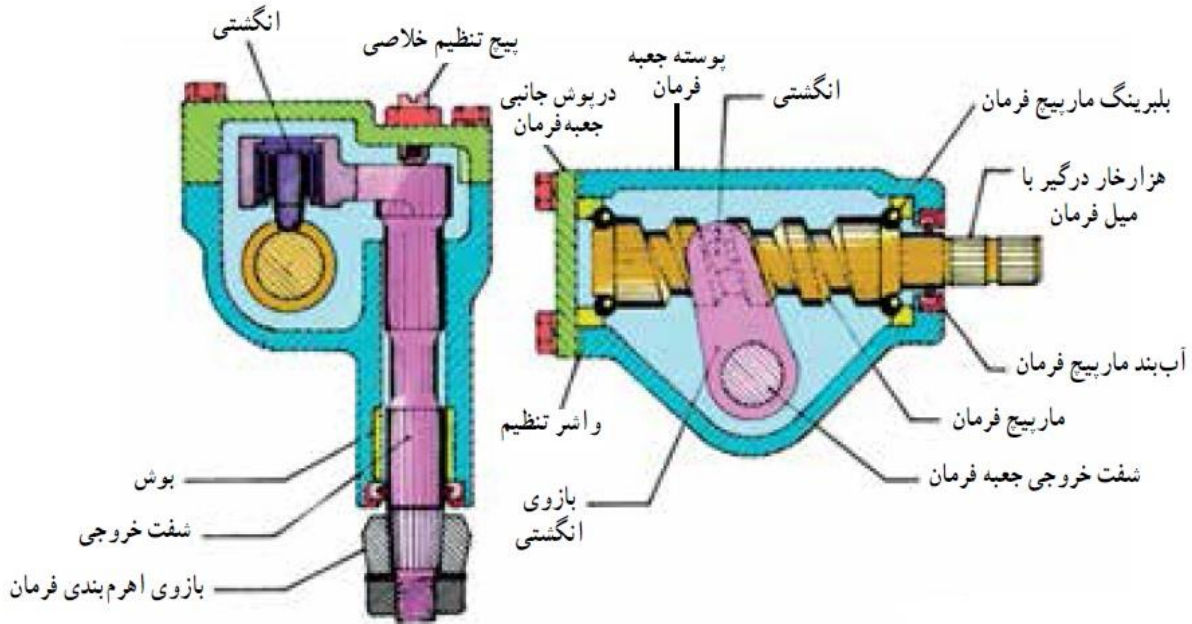
جعبه فرمان ملزونی غلتکی



جعبه فرمان حلزونی غلتکی، ساختمان کاری شبیه به حلزونی تاج خروسی دارد و در آن از ارتباط یک مارپیچ و چرخ دنده که به علت شکل خاصش به غلتک شبیه شده است، ساخته شده. در اینجا هم میله مارپیچی در اتصال با میله فرمان است و در نهایت به غربیلک دست راننده می رسد. این میله مارپیچی نیروی چرخشی دریافت می کند

و در داخل جعبه فرمان، آن را به غلتک منتقل می‌کند. غلتک نیز به دلیل ارتباط با این پیچ در حال چرخش، می‌چرخد و از آنجا که این دو میله به صورت مارپیچی هستند، چرخش همراه با جابه‌جا شدن گام پیچ‌ها خواهد بود. در کنار غلتک، یک مارپیچ دیگر نیز قرار دارد که عمود بر محور آن قرار گرفته و در پایین به دسته متصل به میله چرخ‌هاست. با جابه‌جایی گام به گام پیچ غلتک، این پیچه نیز حول محور خود می‌چرخد. برای درک بهتر موضوع می‌توان این ارتباط را شبیه به رابطه کرانویل و پینیون در دیفرانسیل دانست. با چرخش پیچه کنار غلتک حول محور خود، دسته میل فرمان که با هزارخاری به آن متصل است، به چپ و راست حرکت می‌کند و موجب جابه‌جایی میله فرمان و در نتیجه چرخش تایرها می‌شود.

جعبه فرمان انگشتی



این جعبه فرمان یکی از ساده‌ترین و ابتدایی‌ترین ساختارها را در بین دیگر انواع جعبه فرمان‌ها دارد. در انتهای میله فرمان یک پیچه قرار گرفته است که شبیه به محور دندانه‌ای دیگر انواع جعبه فرمان‌هاست. داخل گام‌های این پیچه که دندانه وجود دارد، یک انگشتی قرار می‌گیرد که در انتهای آن مثل جعبه فرمان‌های تاج خروسی و غلتکی، یک دسته متصل به میله فرمان قرار گرفته است. وقتی فرمان از داخل خودرو چرخیده می‌شود، میله فرمان نیز می‌چرخد و در نتیجه پیچه دندانه‌دار آن نیز شروع به چرخش می‌کند. میله فرمان و پیچه روی آن که ثابت هستند، نمی‌توانند حرکتی داشته باشند، در نتیجه چون انگشتی در داخل گام‌های پیچ قرار دارد، داخل آن

می لغزد و به بالا و پایین حرکت می کند. این جابه جایی باعث حرکت میله متصل به فرمان می شود و چرخ ها را نیز می چرخاند.

نسبت دندهی جعبه دنده

نسبت دندهی سیستم فرمان، از اهمیت بسیار بالایی حائز است و علاوه بر کاهش میزان نیروی لازم برای چرخش فرمان، نقش مهمی در دقت سیستم فرمان دارد. جعبه فرمان باید به نحوی طراحی شوند تا دقت بالای سیستم فرمان در تمامی شرایط حفظ شود. اصلی ترین وظیفه ی این مجموعه، تبدیل حرکت چرخشی غربیلک، به حرکت طولی است. بدین ترتیب پس از چرخش غربیلک فرمان، با جابجایی طولی بازوهای فرمان، چرخ های اقدام به زاویه گرفتن می کنند. نسبت مذکور در مدل های مختلف خودروها تفاوت ها زیادی دارد. به عنوان مثال این واحد در خودروهای مسابقه ای از ۵:۱ تا ۱:۱ و در خودروهای شهری ۱۵:۱ یا ۱۰:۱ است و در خودروهای سنگین نیز این واحد افزایش بیشتری را به خود می بیند. به طور کلی می توان نسبت دندهی خودروی روی زمین را بین ۱:۱ تا ۲۰:۱ دانست.

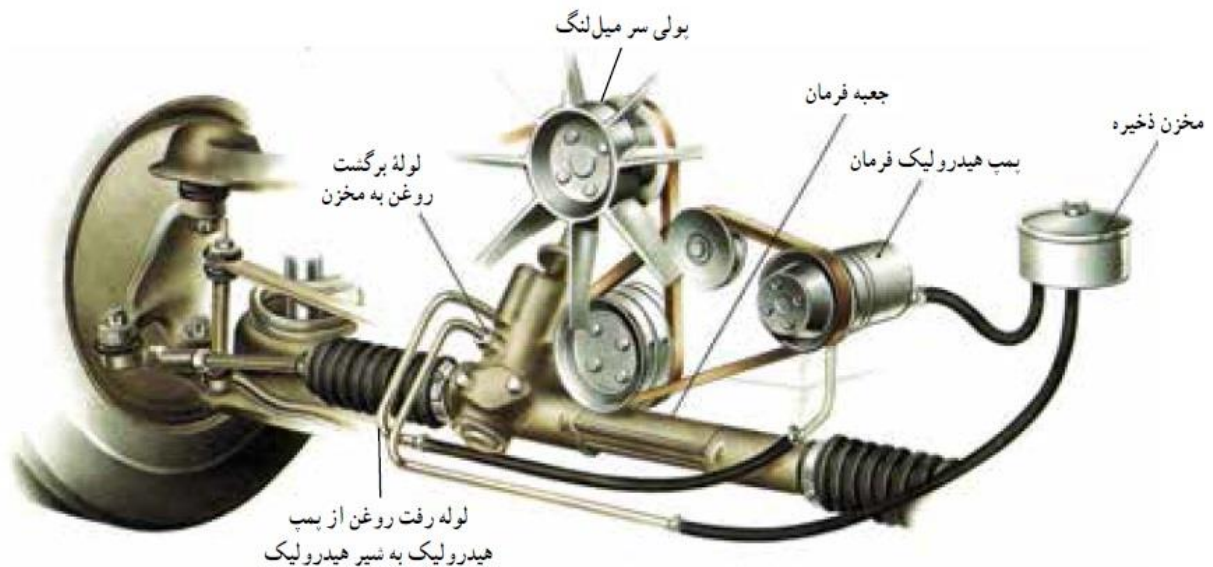
برای محاسبه ی این بخش نیز کافی است حداکثر چرخش غربیلک را با توجه به استانداردهای موجود در کنار حداکثر دوران چرخ ها در مدل دوچرخ خودرو با توجه به شعاع گردش مورد نظر خودرو بدست آورد. بدین ترتیب در نهایت می توان با در نظر داشتن به نسبت مورد نظر اقدام به طراحی جعبه دنده کرد.

سیستم‌های کمکی فرمان

امروزه در اکثر خودروها، به منظور راحتی بیشتر راننده، افزایش قابلیت پارک کردن و پایداری خودرو، از سیستم های کمکی مانند هیدرولیکی و الکتریکی در سیستم فرمان استفاده می شود. از این رو دوران غربیلک فرمان با نیروی کمتری صورت می گیرد و علاوه بر آن تأخیر در فرمان دهی خودرو نیز کاهش می یابد. جعبه فرمان های با توان کمکی به سه نوع زیر تقسیم می شوند:

- فرمان های هیدرولیکی
- فرمان های الکتروهیدرولیکی
- فرمان های الکتریکی

سیستم فرمان هیدرولیکی



در این مکانیزم از فشار هیدرولیکی تولید شده توسط پمپ هیدرولیکی، برای کمک به حرکت چرخ دنده‌ی شانه‌ای و کاهش نیروی دست راننده استفاده می‌شود. این پمپ نیروی مورد نیاز خود را توسط تسمه و پولی از میل لنگ موتور دریافت می‌کند. فشار هیدرولیکی، مطابق شکل، توسط تجهیزاتی که به جعبه فرمان دنده شانه‌ای افزوده شده است، توان سیستم فرمان را افزایش می‌دهد. از این رو روی شفت ورودی جعبه فرمان، یک شیر هیدرولیکی نصب شده است، که با دوران غربیلک فرمان، موقعیت آن (شیر) تغییر می‌کند و باعث می‌شود روغن هیدرولیک

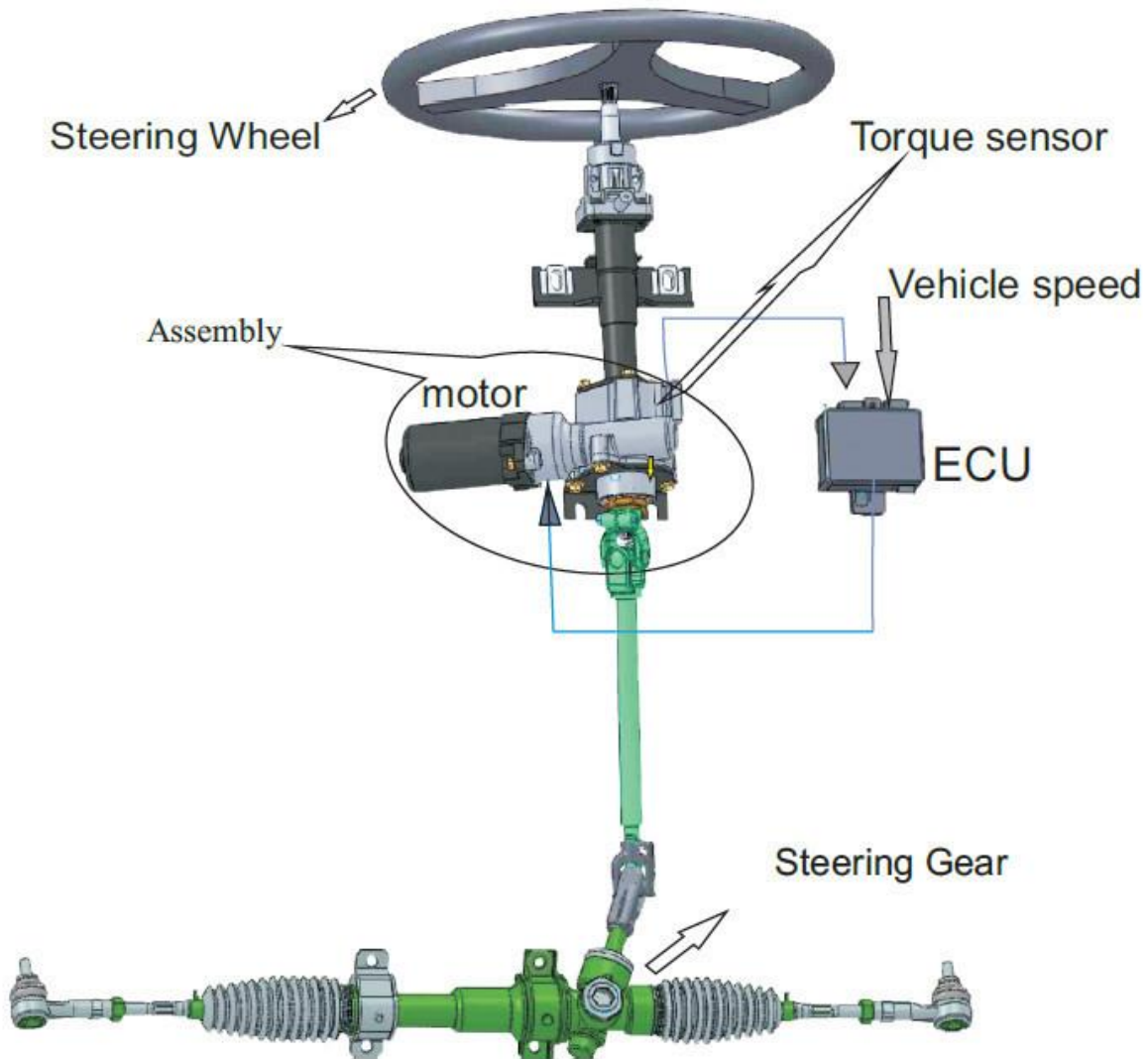
وارد جک هیدرولیک گردد. این روغن با توجه به جهت دوران غریبک به یک سمت جک اعمال، و باعث حرکت جک می‌شود از آنجایی که پیستون جک به چرخ دنده‌ی شانه‌ای متصل است، چرخ دنده‌ی شانه‌ای نیز به همراه جک حرکت می‌کند و باعث فرمان‌دهی چرخها با نیروی بیشتری می‌شود.

سیستم فرمان الکتروهیدرولیکی



عملکرد این نوع سیستم فرمان مشابه فرمان هیدرولیکی است، با این تفاوت که پمپ هیدرولیک به جای آنکه نیروی خود را توسط تسمه از موتور دریافت کند، توسط موتور الکتریکی دوران می‌نماید. بنابراین برخی از معایب فرمان های هیدرولیک، از جمله افزایش مصرف سوخت و کاهش توان موتور در این نوع سیستم فرمان وجود ندارد.

سیستم فرمان الکتریکی



در سیستم های کمکی هیدرولیک، پمپ هیدرولیک در تمام شرایط در حال کار است در حالی که بسیاری از مواقع نیازی به وجود آن نیست. در مقابل در سیستم های الکتریکی، نیروی کمکی تنها در لحظه ای که به آن نیاز است به وجود می آید. در این سیستم یک موتور الکتریکی وظیفه تأمین گشتاور کمکی را بر عهده دارد. در اینجا تشخیص چرخاندن فرمان از سوی راننده بر عهده ی سنسور گشتاور است که بر روی ستون فرمان نصب می شود. از جمله مزایای سیستم الکتریکی، می توان به افزایش سرعت، عملکرد بهتر فرمان و حفظ تعادل خودرو در انحرافها اشاره کرد. این سیستم، باعث فرمان پذیری آسان تر به ویژه هنگام پارک خودرو می شود و با توجه به ارتباط مدار

الکتريکی با حسگرها و ECU، بسيار سريع و هوشمندانه عمل می‌کند. از جمله مزایای سیستم فرمان برقی در مقایسه با فرمان هیدرولیک، می‌توان بهبود و کاهش مصرف سوخت خودرو (حدود ۵ درصد)، تقویت فرمان در سرعت‌های پایین و کاهش قدرت فرمان در سرعت‌های بالا را نام برد که به آن فرمان کمکی متغیر یا Variable Assisted Steering گویند. در سیستم فرمان برقی، تنها زمانی که فرمان می‌چرخد انرژی مصرف می‌شود، در حالی که در سیستم فرمان هیدرولیک، پمپ هیدرولیک صرف‌نظر از چرخش فرمان، به صورت دائم کار می‌کند و حدود ۵ اسب بخار از توان خودرو، صرف تولید دبی و پمپاژ دائمی روغن هیدرولیک در مدار می‌شود. حداکثر قدرت فرمان هیدرولیک در سرعت‌های بالا است که بیشترین دبی توسط پمپ تولید می‌شود. این در حالی است که در سرعت‌های بالا، به کمترین نیرو برای چرخش فرمان نیاز است. وزن خودرو نیز در سیستم فرمان برقی به علت حذف اتصالات هیدرولیک، پمپ، پولی و ... حدود ۴ تا ۶ کیلوگرم کمتر از خودروی مجهز به سیستم فرمان هیدرولیک است. همچنین حذف روغن هیدرولیک و غیرقابل چرخش بودن این روغن، باعث کاهش اثرات مخرب زیست‌محیطی آن شده و مشکلات ناشی از ایرادهای مربوط به نشتی‌های روغن از اتصالات نیز برطرف شده است. به همین دلیل سیستم مورد انتخابی ما از نوع برقی با تعبیه‌ی موتور الکتريکی روی ستون فرمان است.

اجزای اصلی سیستم فرمان برقی خودرو شامل موتور الکتريکی با جریان مستقیم (DC)، کنترل یونیت، میله پیچشی و حسگر گشتاور است.

مشکلات رایج سیستم فرمان

سیستم فرمان یکی از بخش‌هایی از خودرو است که به دلیل ارتباط مستقیم با ایمنی خودرو و سرنشینان، از اهمیت بالایی در بخش دوام قابلیت اعتماد برخوردار است. بدین ترتیب در صورت بروز هر مشکلی نیاز به پیگیری و رفع عیب فوری است. در ادامه برخی از عیوب متداول و دلایل هر یک را مشاهده می‌کنید.

فرمان‌پذیری سفت خودرو

برخی از دلایل ممکن این مشکل به شرح زیر هستند.

- فشار باد اندک تایرها
- سطح اندک مایع پمپ هیدرولیک
- قطع ارتباط بین سیستم کمکی هیدرولیکی با واحد تامین توان (پاره شدن تسمه در سیستم‌های هیدرولیکی یا قطع ارتباط باتری با موتور الکتریکی سیستم فرمان)
- از بین رفتن تنظیم مناسب زاویه‌ی فرمان چرخ‌ها

نویز بیش از حد

نویز در سیستم فرمان نیز نشانگر بروز یا در صدد بروز برخی عیوب در این سیستم است که می‌توان به نکات زیر به عنوان دلایل آن اشاره کرد.

- شل یا لق شدن برخی از قطعات که در هنگام گردش فرمان یا عبور خودرو از دست‌اندازها صدا تولید می‌کنند
- سطح پایین روغن در سیستم فرمان هیدرولیکی
- خراب شدن تسمه در سیستم فرمان هیدرولیکی
- مستهلک شدن یاتاقان‌ها

خوردگی بیش از حد لاستیک‌ها و فرمان‌گیری نامناسب خودرو

خوردگی بیش از حد و رفتار نامناسب خودرو در فرمان‌گیری عموماً به دلیل تنظیم نبودن زاویه‌ی چرخ‌های فرمان‌پذیر است.

بازی بیش از حد غربیلک فرمان

بازی بیش از حد یا خلاصی نامناسب سیستم فرمان متأثر از استهلاک یا تنظیمی مناسب در قطعات زیر است.

- بازوهای فرمان
- کوپلینگ سون فرمان
- دنده‌های جعبه فرمان
- بازوهای میانی جعبه فرمان