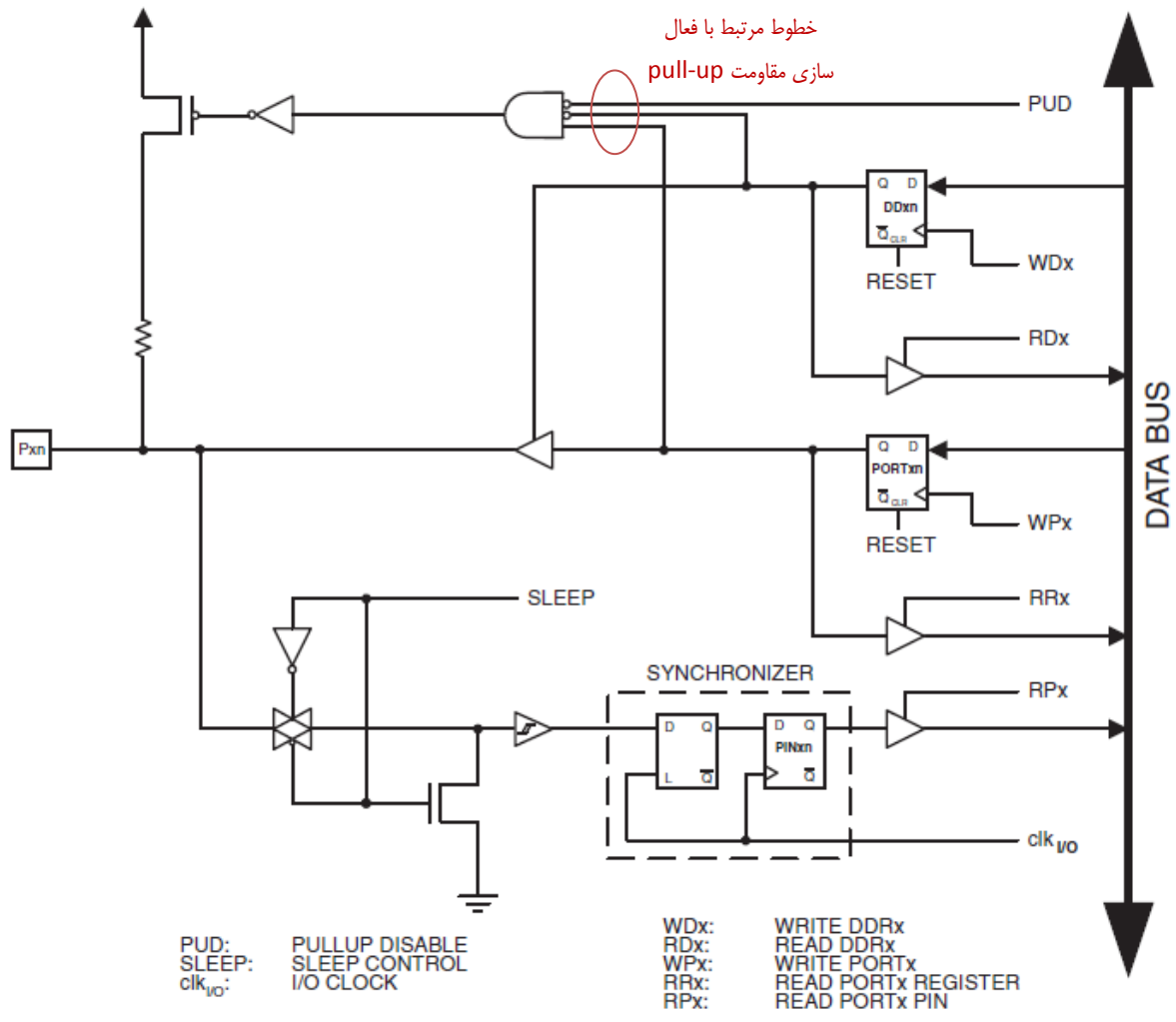


نحوه اتصال کلید به میکرو با وجود مقاومت pull-up داخلی



\$30 (\$50)	SFIOR	ADTS2	ADTS1	ADTS0	-	ACME	PUD	PSR2	PSR10
-------------	-------	-------	-------	-------	---	------	-----	------	-------

رجیستر<sup>1</sup> SFIOR در ATmega32