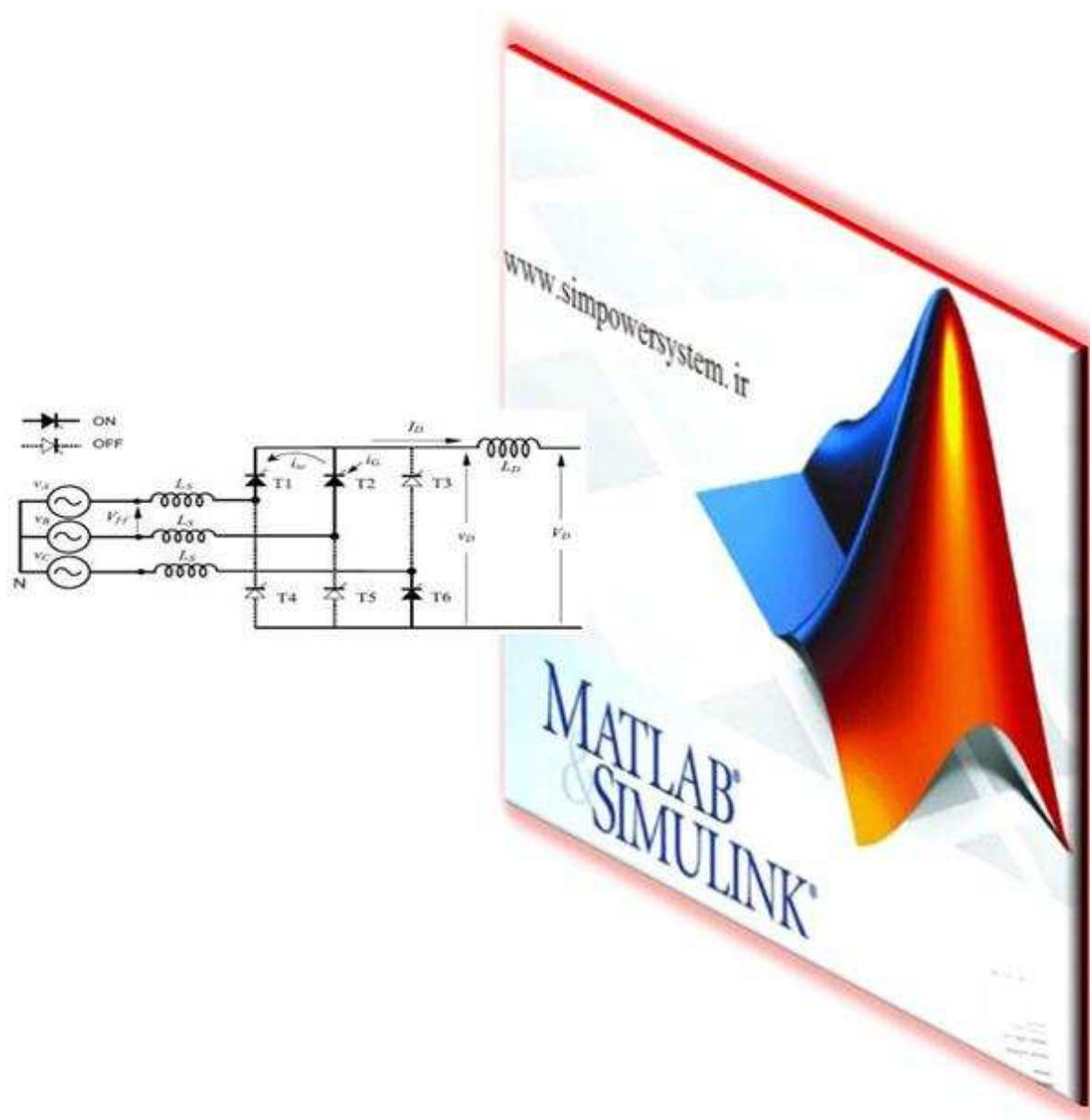


نہا با باو خردولہا آراسی می گرو

آموزش شبیه سازی یکسوساز سه فاز تریستوری در محیط سیمولینک نرم افزار MATLAB

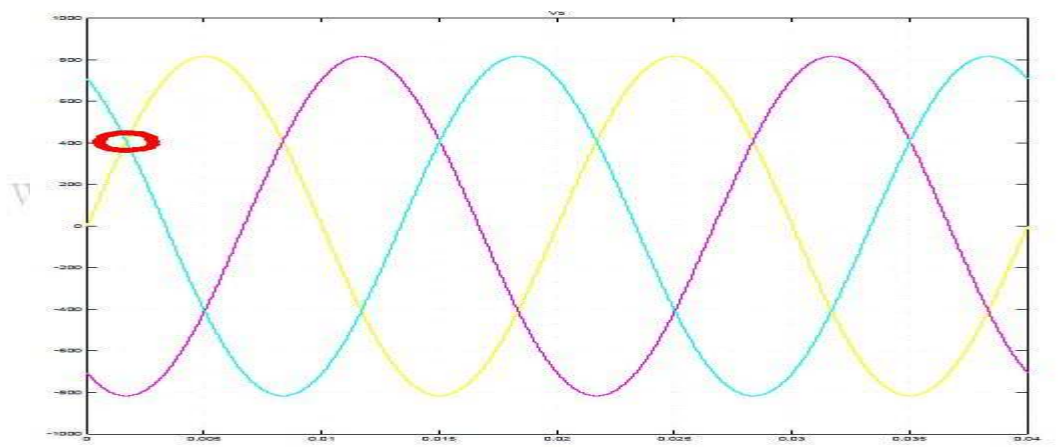


برای حمایت از مؤلفین و تداوم تولید فایل های آموزشی بعدی ، لطفا این فایل های آموزشی را
مستقیماً از وبسایت www.simpowersystem.ir تهیه فرمایید.

از مسیر زیر نیز یک تریستور آورده و با کلیک راست آن را کپی کرده و ۶ تریستور مطابق شکل در جای مناسب قرار داده و مطابق شکل مدار را به هم وصل کنید و بار نیز مقاومتی در نظر بگیرید.

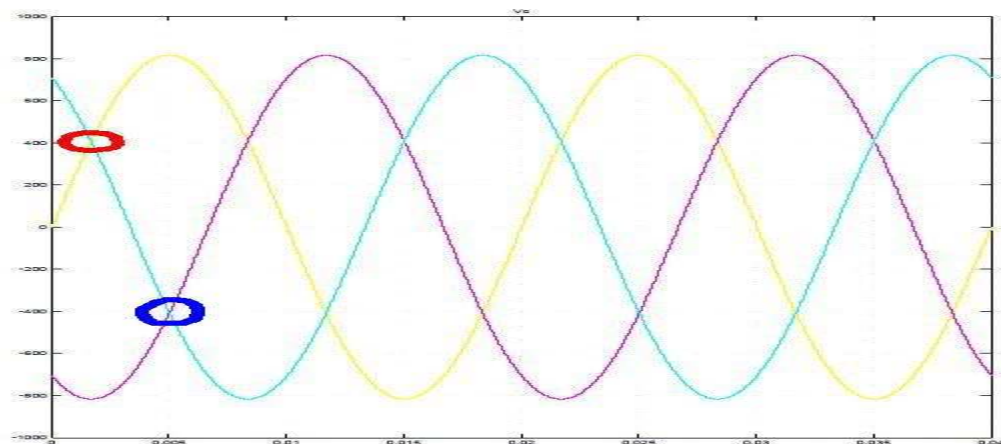
Simpowersystem>>Power Electronics>>Thyristor

ولتاژ خروجی منبع به شکل زیر می باشد. آنجایی که با یک دامنه قرمز رنگ نشان داده شده است زاویه آلفای صفر می باشد. یعنی اگر آلفا برابر صفر باشد اینجا نقطه ای است که باید به تریستور شماره ۱ و ۲ پالس داده شود.



شکل ۵

زمان بعدی که باید پالس بدهیم با دایره آبی رنگ مشخص شده است که ۶۰ درجه بعد از دایره قرمز رنگ است که در این مرحله باید به تریستور شماره ۲ و ۳ پالس اعمال شود.

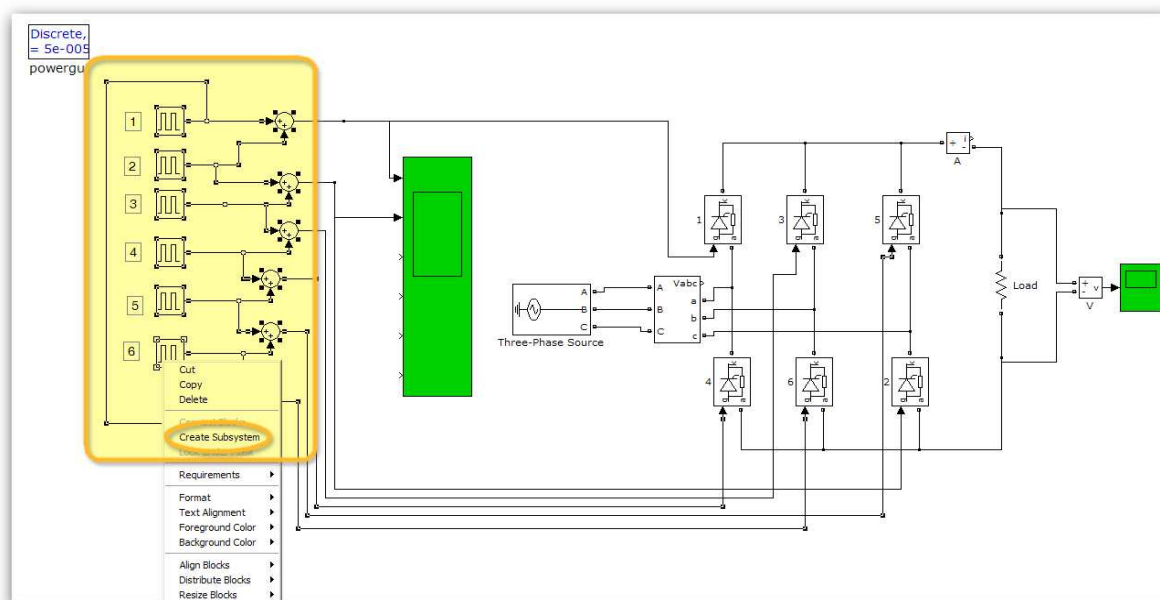


شکل ۶

برای اینکه به عنوان مثال بخواهید آلفای ۱۵ درجه داشته باشید کافی است مقدار $\frac{1}{120} = \frac{15}{360 \times 50}$ را به قسمت Phase delay تمام پالس ژنراتورها اضافه کنید.

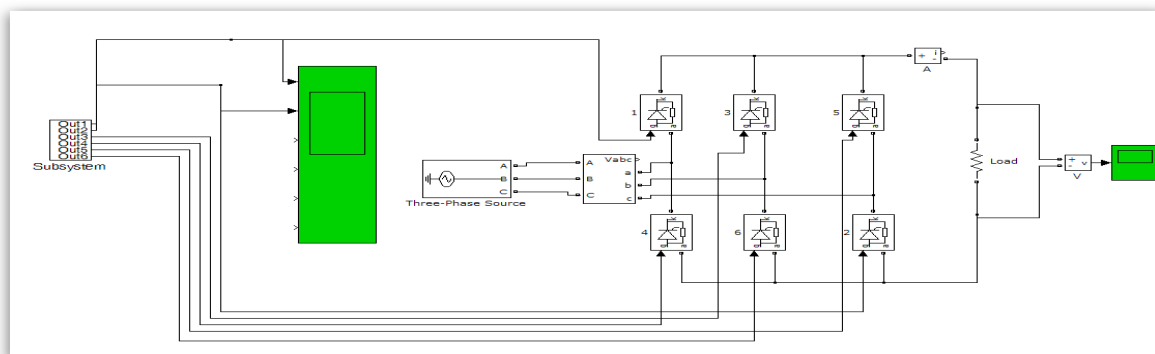
یک راه دیگر این است که از Subsystem و Musk کردن استفاده کنیم. با این کار می توانیم آلفا را به صورت متغیر تعریف کنیم و پس از آن به راحتی هر زاویه ای را که خواستیم به آن نسبت دهیم و خروجی را ببینیم.

اول باید Subsystem کنیم. تمام پالس ژنراتورها و جمع کننده ها را مطابق شکل زیر انتخاب کرده ، بر روی آن کلیک راست کرده و گزینه Create Subsystem را انتخاب می کنیم.



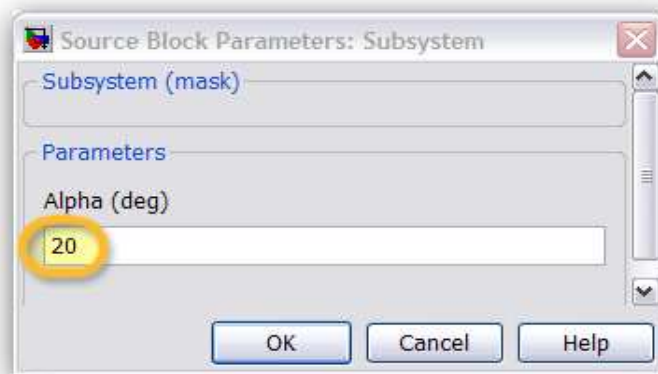
شکل ۱۶

پس از کلیک بر روی این گزینه شکل زیر را خواهیم داشت.



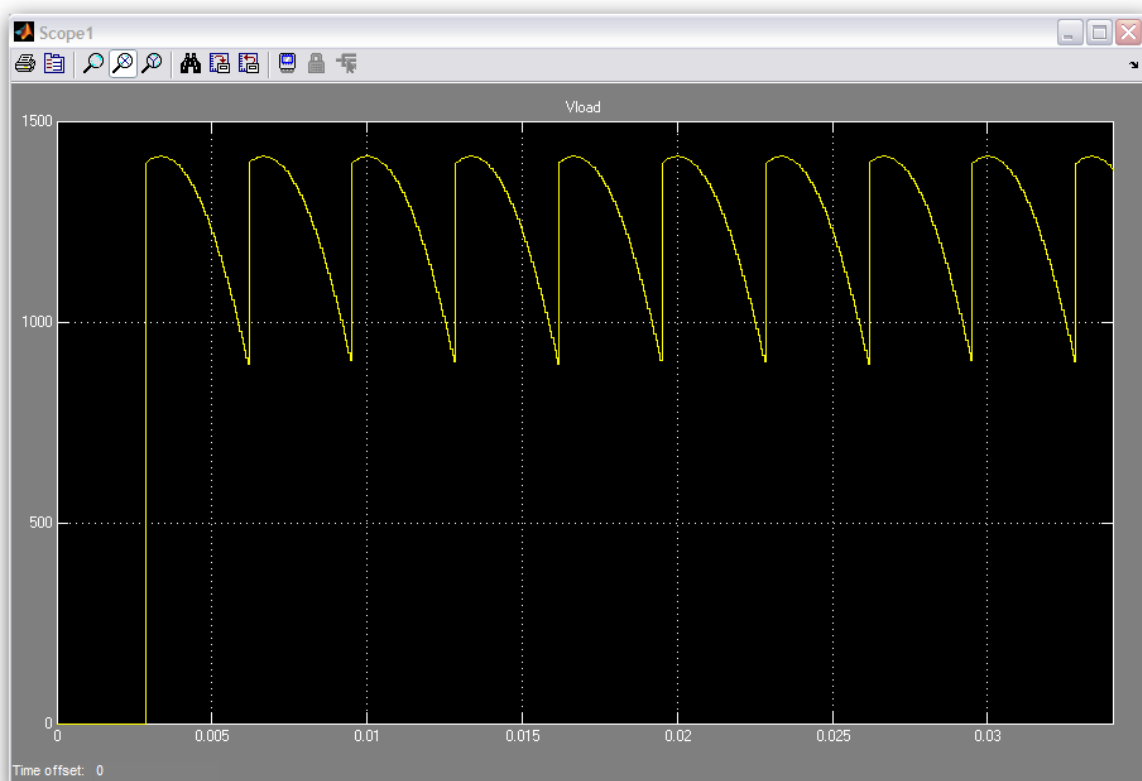
شکل ۱۷

پس از این کار شبیه سازی تمام است و با دبل کلیک بر روی بلوک subsystem پنجره زیر نمایان خواهد شد که مقدار آلفای دلخواه مثلا ۲۰ درجه را وارد کنید و بعد از زدن دکمه ok و Run کردن سیستم خروجی را مشاهده کنید.



شکل ۲۳ www.simpowersystem.ir

پس از Run کردن خروجی به شکل زیر خواهد بود.



شکل ۲۴