

## توضیحات

بیمانکار موظف است قبل از اجرا کلیه ابعاد و اندازه های نقشه های سازه را کنترل و از عدم تطابق آن با معماری اطمینان حاصل نماید.

بتن مصرفی شالوده ها از نوع C25 با حداقل مقاومت ۲۸ روزه برابر  $250 \text{ Kg/cm}^2$  می باشد.

بتن مگر از نوع C10 می باشد.

عمق فنداسیون در نوارهای هاشور خورده

$H=100 \text{ cm}$

عمق فنداسیون در نوارهای بدون هاشور

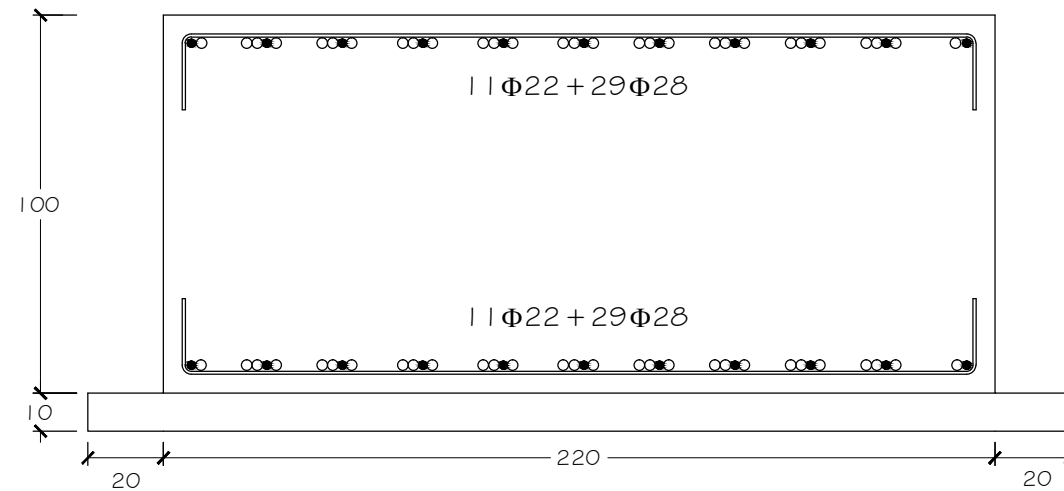
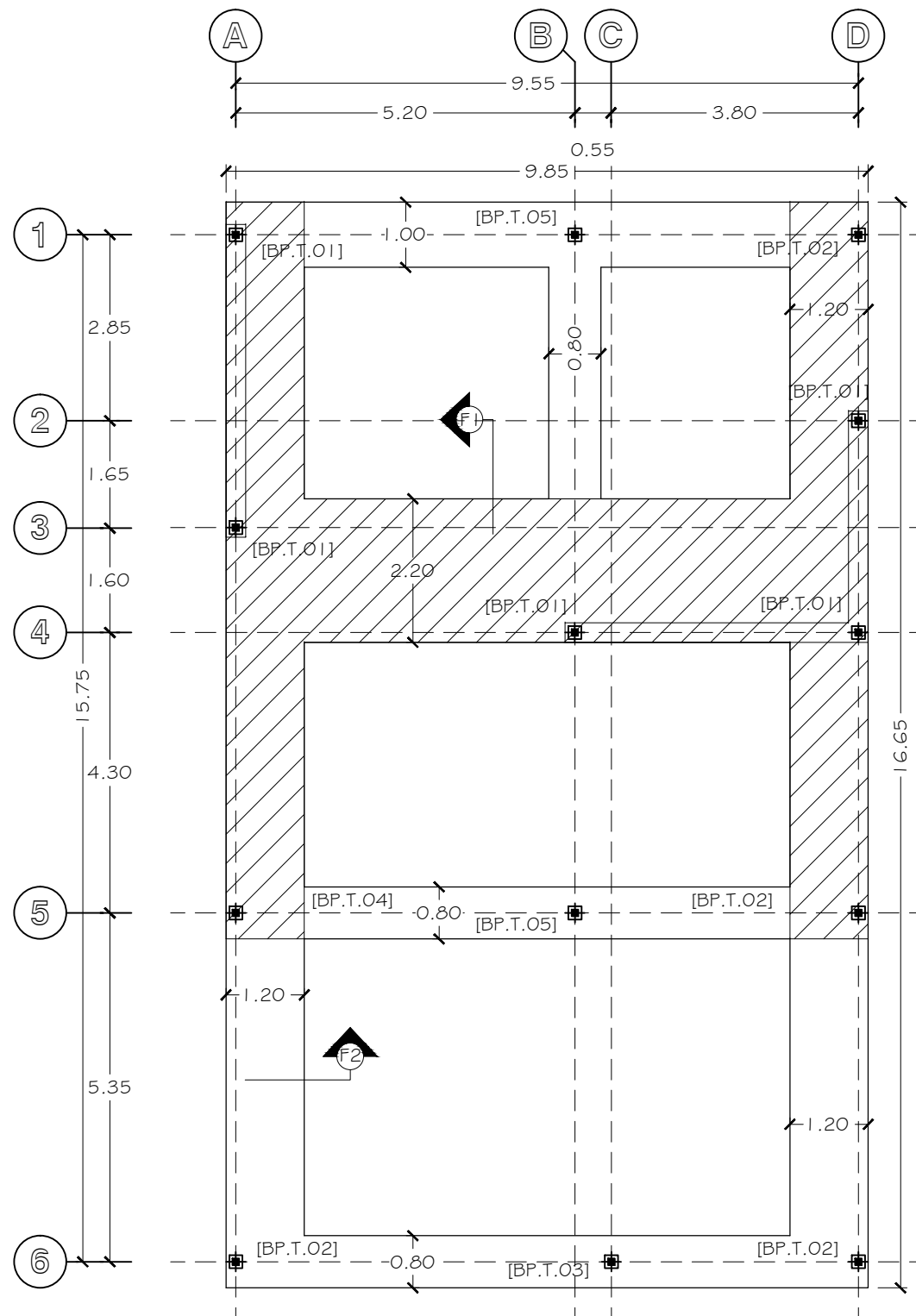
$H=65 \text{ cm}$

طول پوشش بتنی میلگردها در فنداسیون  $5.0 \text{ cm}$  رعایت گردد.

در طراحی فنداسیون مقاومت مجاز خاک

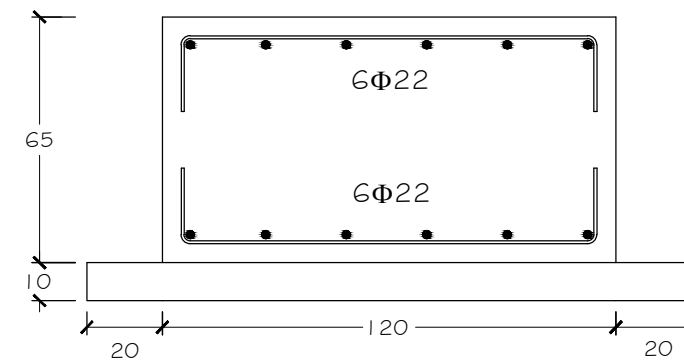
$q_p = 1.5 \text{ Kg/cm}^2$  و ضریب عکس العمل بستر

$K_p = 1.80 \text{ Kg/cm}^3$  منظور شده است.



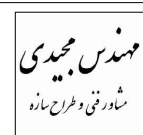
Section F1

SC 1:20



Section F2

SC 1:20

 <p>مهندس مجیدی شادرتی و طرح سازده</p>	کارفرما:	جناب مهندس رحیمی															
	عنوان پروژه:	ساختمان مسکونی پنج سقف															
<table border="1"> <tr> <td>طراحی</td> <td>DESIGN</td> </tr> <tr> <td>نظارت</td> <td>SUPERVISE</td> </tr> </table>	طراحی	DESIGN	نظارت	SUPERVISE	عنوان نقشه:	پلان فنداسیون											
طراحی	DESIGN																
نظارت	SUPERVISE																
<table border="1"> <tr> <td>CONTROL</td> <td>تکمیل</td> <td>تاریخ</td> </tr> <tr> <td>مستقری</td> <td>فیاض</td> <td>۹۰/۰۲/۰۸</td> </tr> </table>	CONTROL	تکمیل	تاریخ	مستقری	فیاض	۹۰/۰۲/۰۸	<table border="1"> <tr> <td>DRG-NO</td> <td>شماره نقشه</td> <td>SCALE</td> <td>تغیاس</td> <td>DATE</td> </tr> <tr> <td>S-05</td> <td>۵-05</td> <td></td> <td></td> <td></td> </tr> </table>	DRG-NO	شماره نقشه	SCALE	تغیاس	DATE	S-05	۵-05			
CONTROL	تکمیل	تاریخ															
مستقری	فیاض	۹۰/۰۲/۰۸															
DRG-NO	شماره نقشه	SCALE	تغیاس	DATE													
S-05	۵-05																

## توضیحات

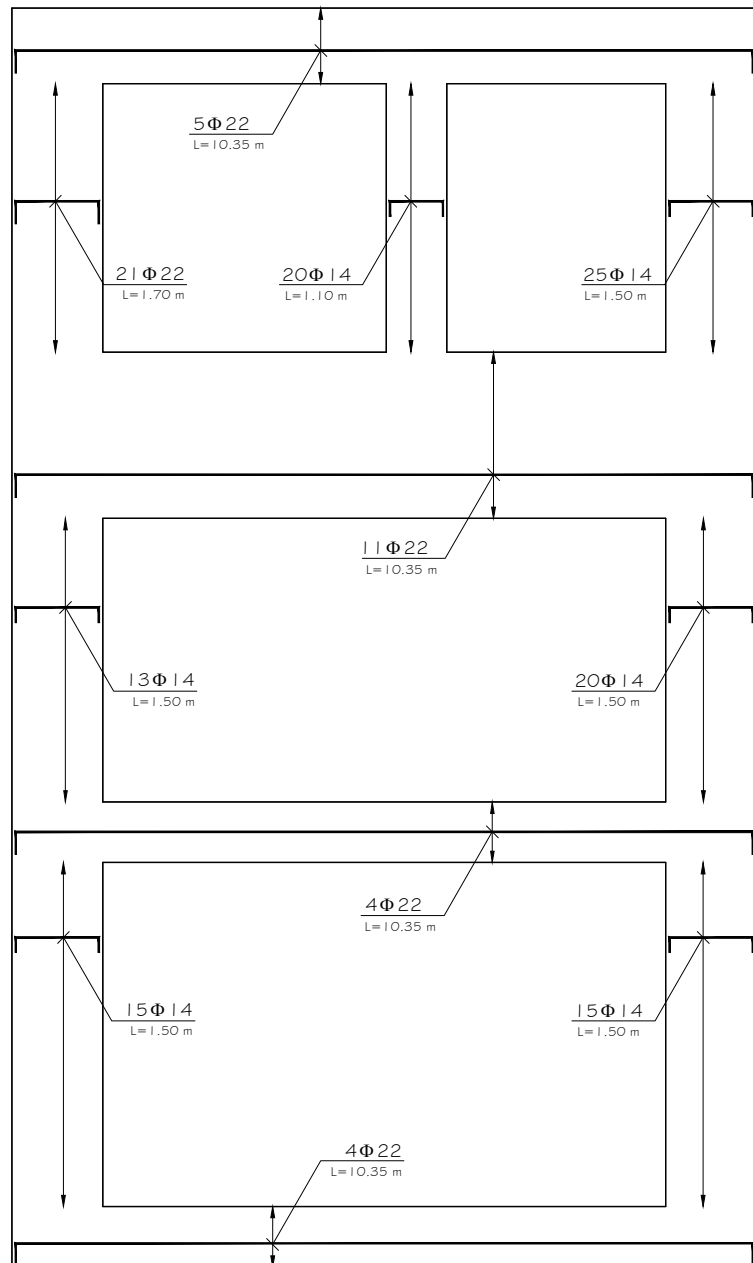
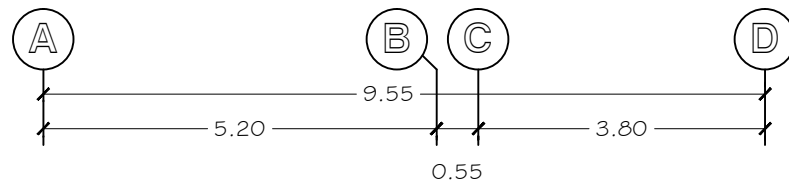
پیمانکار موظف است قبل از اجرا کلیه ابعاد و اندازه های نقشه های سازه را کنترل و از عدم تطابق آن با معماری اطمینان حاصل نماید.

طول مهار و وصله پوششی آرماتورها برابر جدول ذیل منظور شود.

جدول مهار و وصله آرماتورها			
C25 - S400			
آرماتور	پوشش بتن	طول مهار	طول وصله پوششی
Φ 14	C=3 cm	45	60
	C=5 cm	40	50
Φ 16	C=3 cm	65	80
	C=5 cm	45	55
Φ 22	C=3 cm	130	170
	C=5 cm	80	100
Φ 28	C=3 cm	210	275
	C=5 cm	125	165

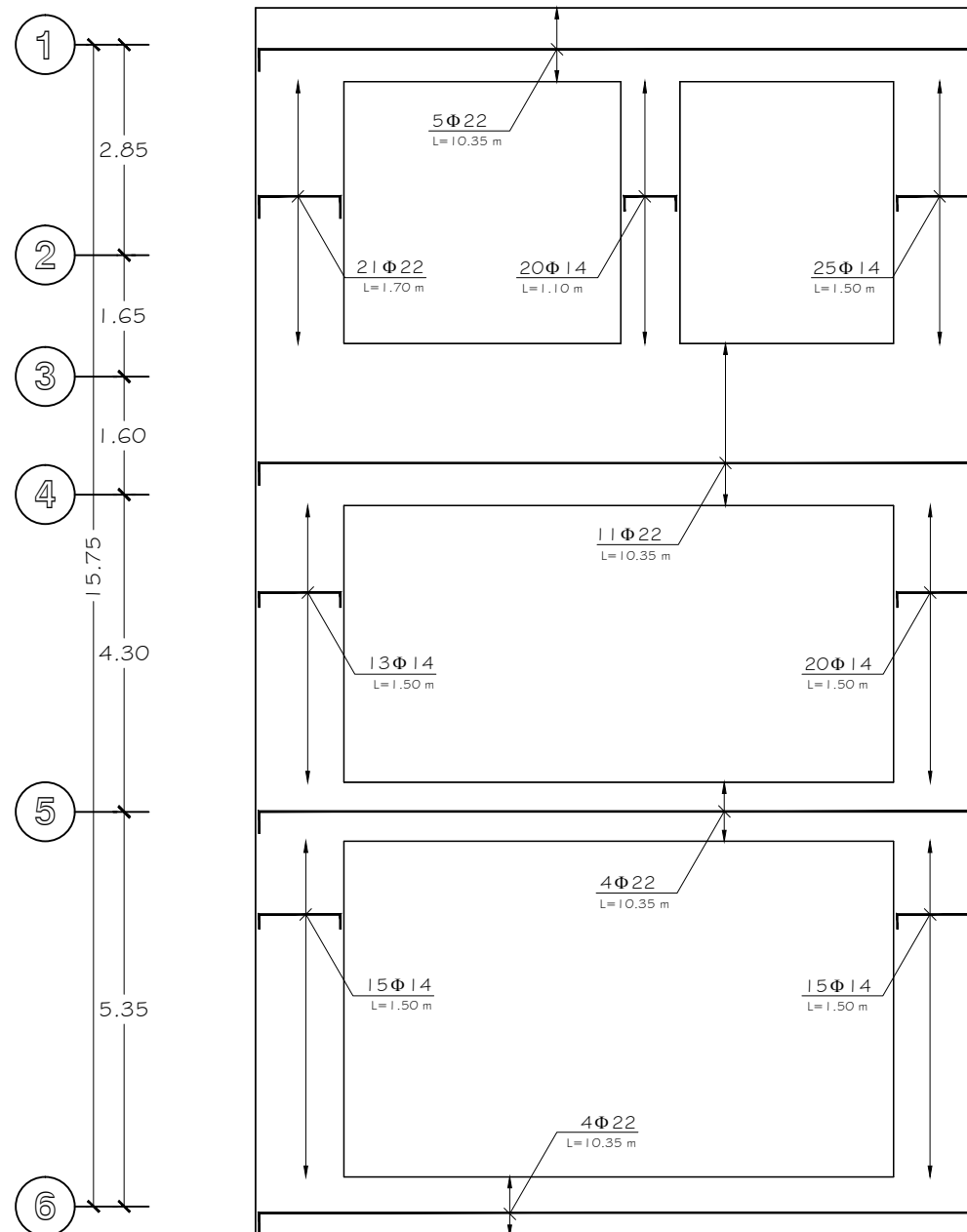
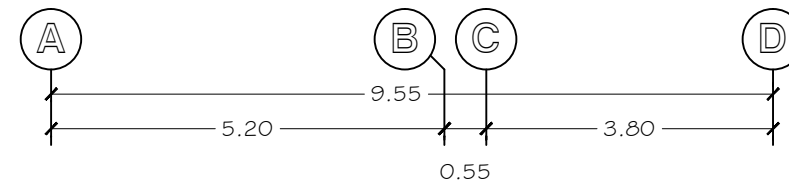
در بریدن و خم کردن آرماتورها از حرارت استفاده نشود.

میلگرد آجدار مصرفی در سازه که با علامت  $\Phi$  نشان داده شده است از نوع S400 با تنش تسلیم حداقل  $F_y=4000 \text{ kg/cm}^2$  می باشد.



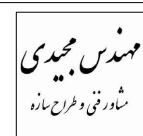
پلان آرماتورگذاری طولی جهت X بالا

SC 1:100



پلان آرماتورگذاری طولی جهت X پایین

SC 1:100

	EMPLOYER	کارفرما :	جناب مهندس رحیمی
	JOB TITLE	عنوان پروژه :	ساختمان مسکونی پنج سقف
DRG TITLE	عنوان نقشه :	پلان آرماتورگذاری طولی	
CONTROL	تاریخ	DRG-NO	شماره نقشه
مستقری	۹۰/۰۲/۰۸	5 - 06	۹۰/۰۲/۰۸
DESIGN	SCALE	DATE	
نقارت	۱/۵۰		
SUPERVISE			
مستقری			

## توضیحات

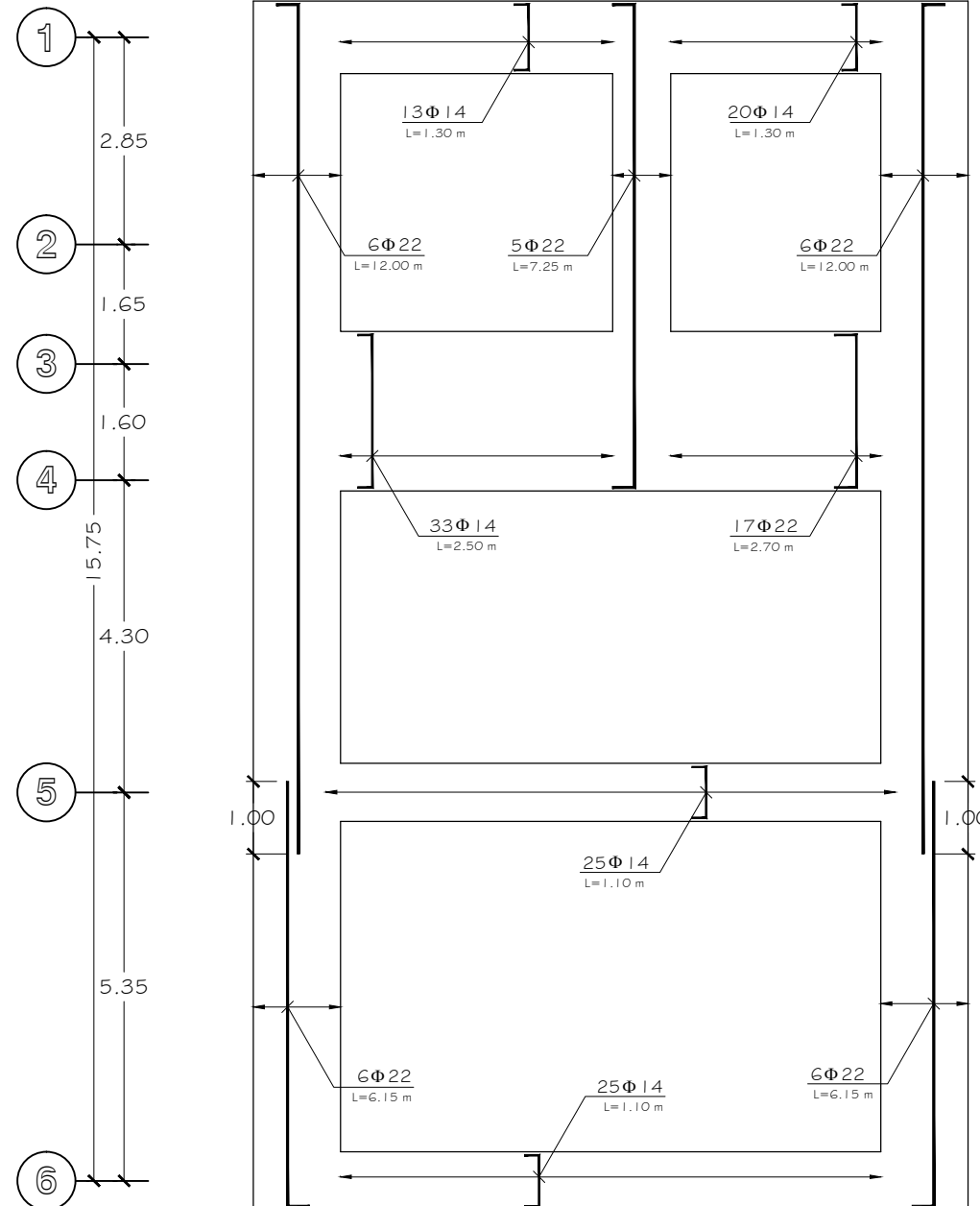
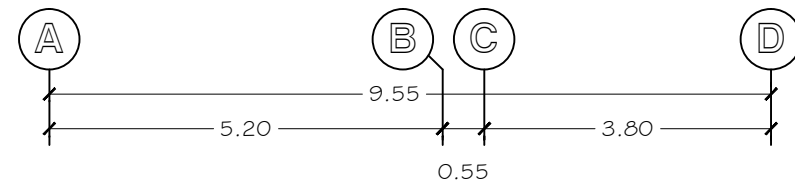
پیمانکار موظف است قبل از اجرا کلیه ابعاد و اندازه های نقشه های سازه را کنترل و از عدم تطابق آن با معماری اطمینان حاصل نماید.

طول مهار و وصله پوششی آرماتورها برابر جدول ذیل منظور شود.

جدول مهار و وصله آرماتورها			
C25 - S400			
آرماتور	پوشش بتن	طول وصله پوششی	طول عم ۹۰
Φ 14	C=3 cm	45	60
	C=5 cm	40	50
Φ 16	C=3 cm	65	80
	C=5 cm	45	55
Φ 22	C=3 cm	130	170
	C=5 cm	80	100
Φ 28	C=3 cm	210	275
	C=5 cm	125	165

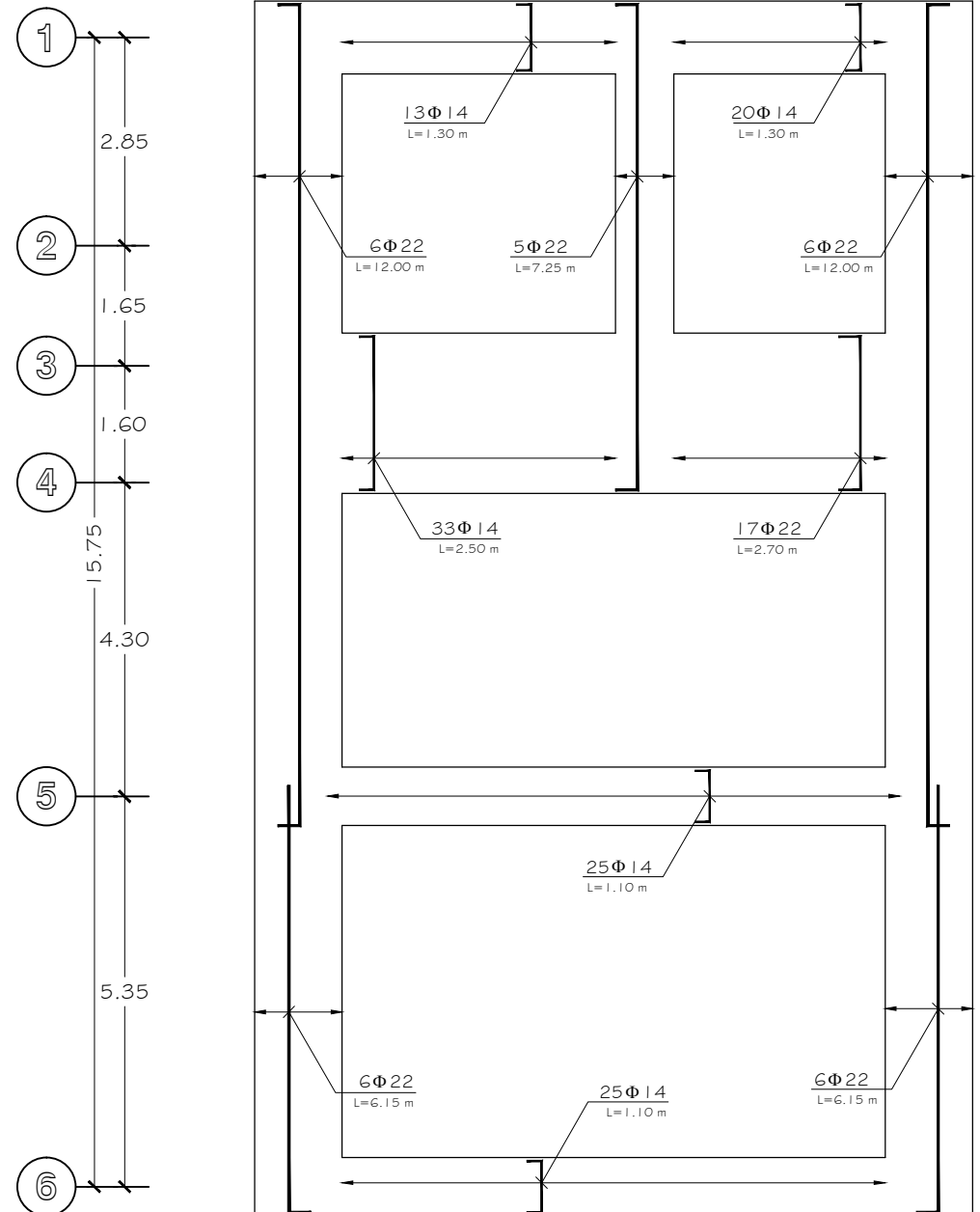
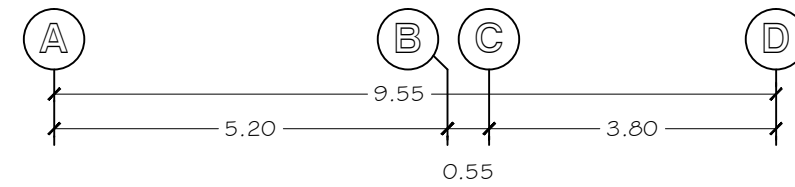
در بریدن و خم کردن آرماتورها از حرارت استفاده نشود.

میلگرد آجدار مصرفی در سازه که با علامت  $\Phi$  نشان داده شده است از نوع S400 با تنش تسلیم حداقل  $F_y=4000 \text{ Kg/cm}^2$  می باشد.



پلان آرماتورگذاری طولی جهت ۲ بالا

SC 1:100



پلان آرماتورگذاری طولی جهت ۲ پایین

SC 1:100

	کارفرما :	جناب مهندس رحیمی
	عنوان پروژه :	ساختمان مسکونی پنج سقف
طراحی DESIGN نظارت SUPERVISE	DRG.TITLE :	پلان آرماتورگذاری طولی
CONTROL مستقری کنترل فیلد	DRG.NO شماره نقشه S - 07	SCALE مقیاس DATE تاریخ ۹۰/۰۲/۰۸

## توضیحات

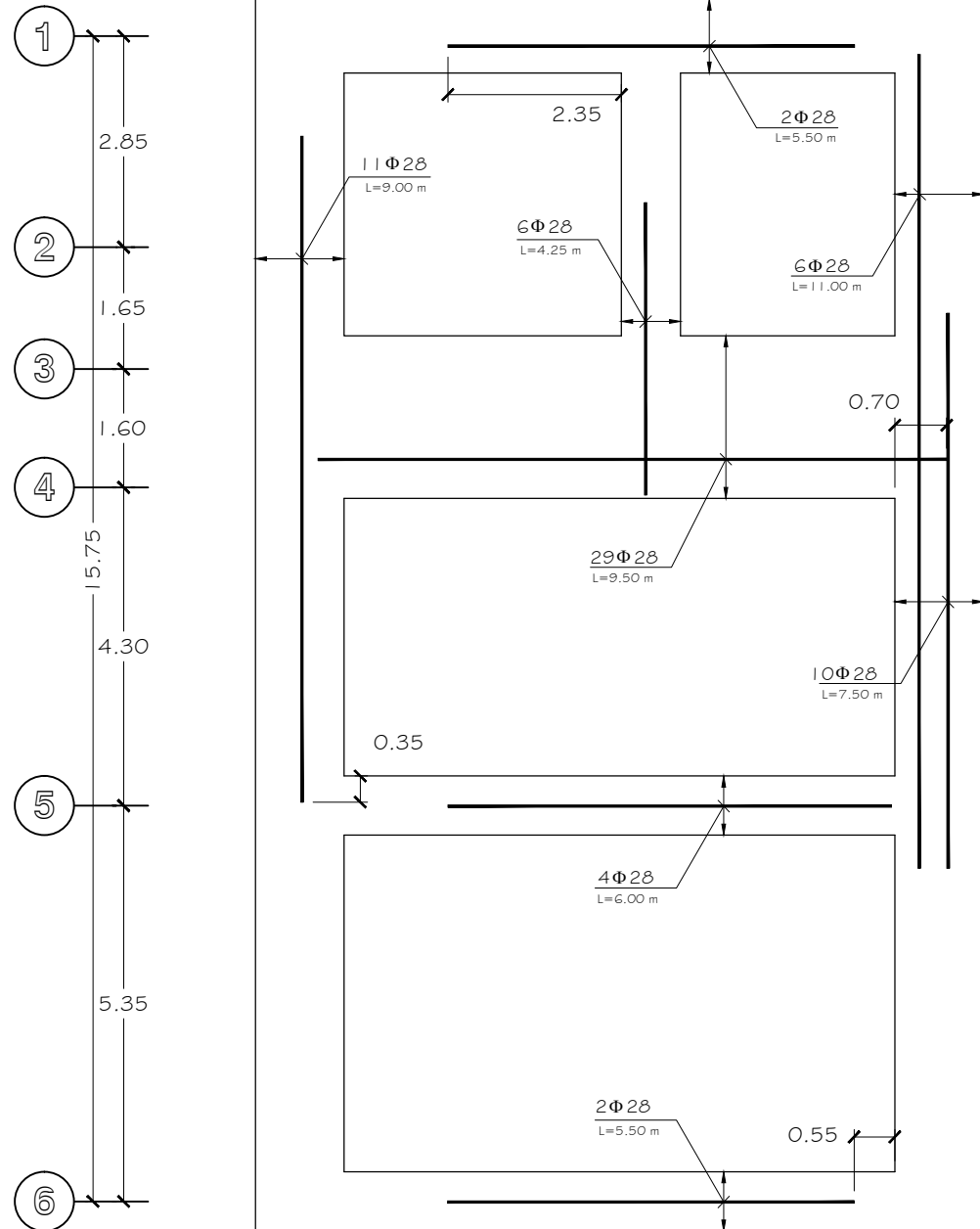
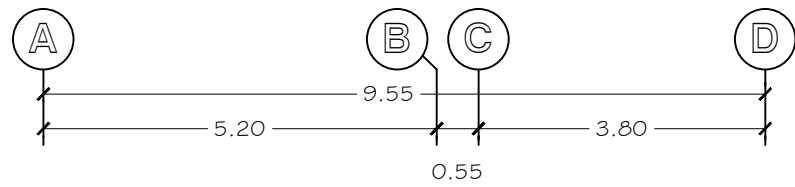
پیمانکار موظف است قبل از اجرا کلیه ابعاد و اندازه های نقشه های سازه را کنترل و از عدم تطابق آن با معماری اطمینان حاصل نماید.

طول مهار و وصله پوششی آرماتورها برابر جدول ذیل منظور شود.

جدول مهار و وصله آرماتورها			
C25 - S400			
آرماتور	پوشش بتن	طول مهار	طول وصله پوششی
Φ 14	C=3 cm	45	60
	C=5 cm	40	50
Φ 16	C=3 cm	65	80
	C=5 cm	45	55
Φ 22	C=3 cm	130	170
	C=5 cm	80	100
Φ 28	C=3 cm	210	275
	C=5 cm	125	165

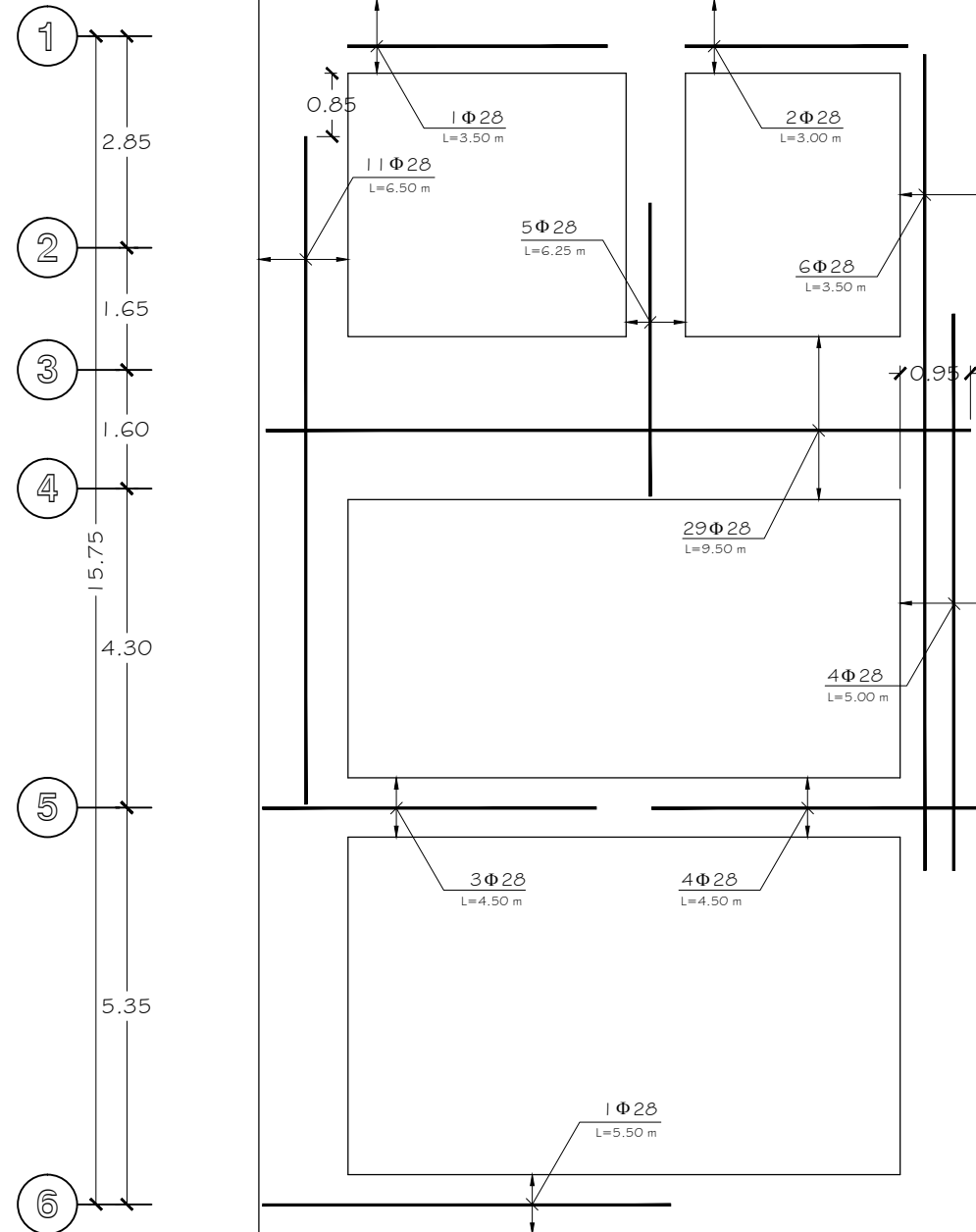
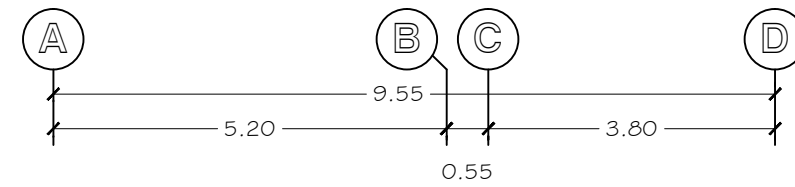
در بریدن و خم کردن آرماتورها از حرارت استفاده نشود.

میلگرد آجدار مصرفی در سازه که با علامت  $\Phi$  نشان داده شده است از نوع S400 با تنش تسلیم حداقل  $F_y=4000 \text{ kg/cm}^2$  می باشد.



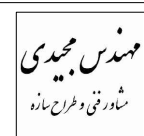
پلان آرماتورگذاری تقویتی پایین

SC 1:100



پلان آرماتورگذاری تقویتی بالا

SC 1:100

	EMPLOYER	کارفرما:	جناب مهندس رحیمی
	JOB TITLE	عنوان پروژه:	ساختمان مسکونی پنج سقف
	DRG. TITLE	عنوان نقشه:	پلان آرماتورگذاری تقویتی
CONTROL	تاریخ	DRG. NO	شماره نقشه
مستری	۹۰/۰۲/۰۸	5-08	SCALE
مستری	فیلد	SCALE	تاریخ

## توضیحات

بیمانکار موظف است قبل از اجرا کلیه ابعاد و اندازه های نقشه های سازه را کنترل و از عدم تطابق آن با معماری اطمینان حاصل نماید.

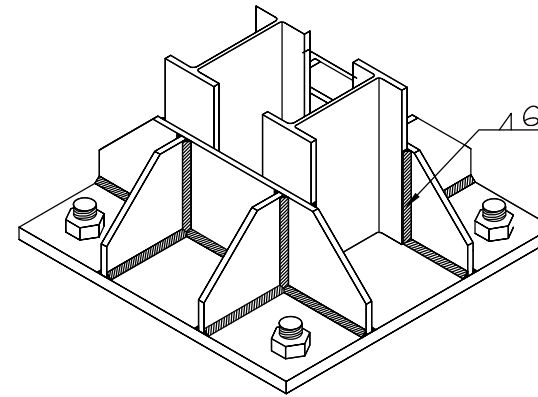
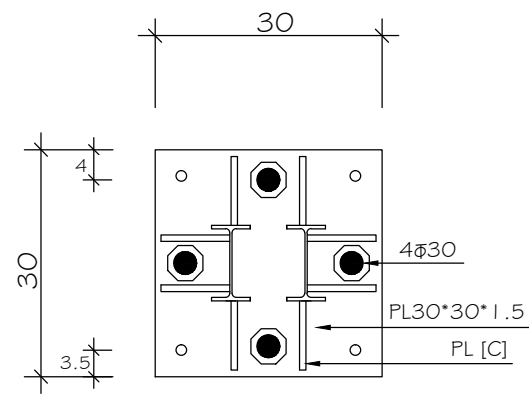
ورقها از فولاد نوع ST-37 با تنش جاری شدن

$$F_y = 2400 \text{ Kg/cm}^2 \text{ می باشد}$$

میلگرد آجدار مصرفی در سازه که با علامت

$\Phi$  نشان داده شده است از نوع S400

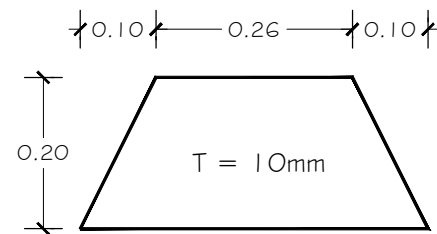
با تنش تسلیم حداقل  $F_y = 4000 \text{ Kg/cm}^2$  می باشد.



نمایش خطوط جوش در پای ستون

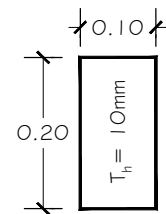
BP-T01

N=5



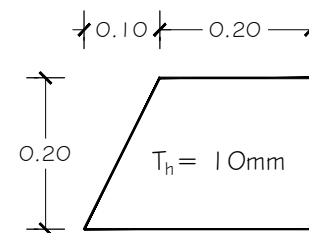
PL [B1]

SC 1:10



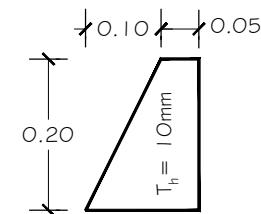
PL [C]

SC 1:10



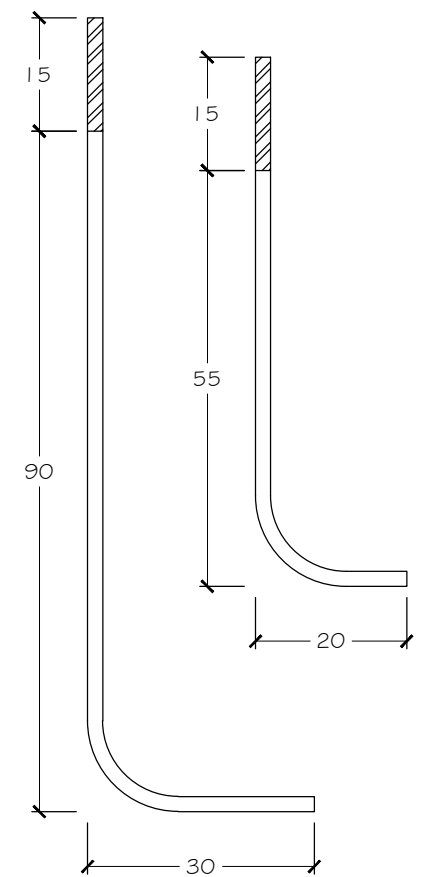
PL [A1]

SC 1:10



PL [A2]

SC 1:10



جزئیات بولتها

SC 1:10

	کارفرما:	جناب مهندس رحیمی
	عنوان پروژه:	ساختمان مسکونی پنج سقف
طراحی DESIGN	DRG. TITLE:	عنوان نقشه:
نظارت SUPERVISE	O1	جزئیات صفحه ستونها
CONTROL	DRG. NO	تاریخ
مستقر	شماره نقشه 5 - 09	90/02/08
ترسیم DRAW	SCALE	DATE
فیض	1:1	

### توضیحات

پیمانکار موظف است قبل از اجرا کلیه ابعاد و اندازه های نقشه های سازه را کنترل و از عدم تطابق آن با معماری اطمینان حاصل نماید.

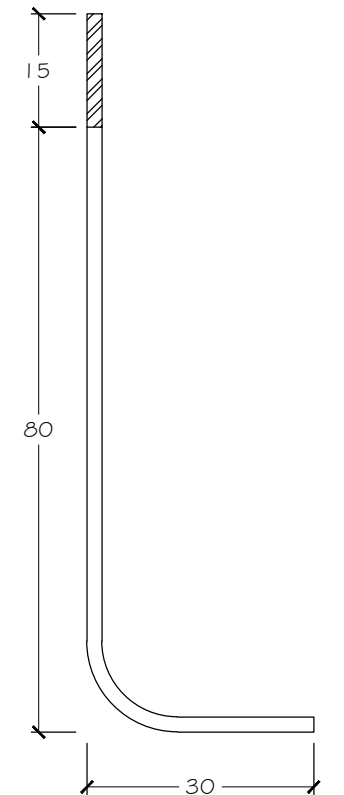
ورقها از فولاد نوع ST-37 با تنش جاری شدن

$$F_y = 2400 \text{ Kg/cm}^2 \text{ می باشد}$$

میگلگرد آجدار مصرفی در سازه که با علامت

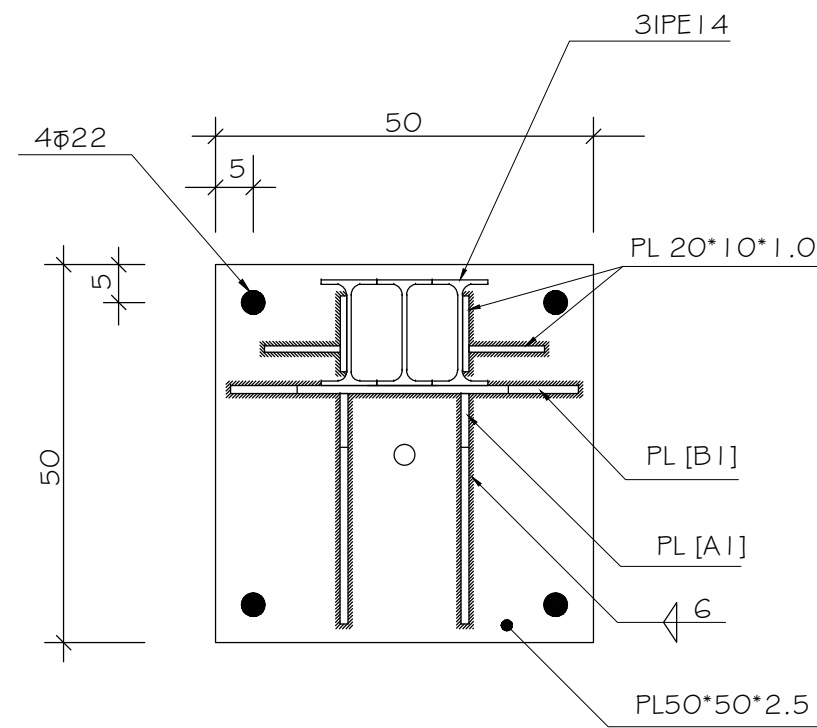
$\Phi$  نشان داده شده است از نوع S400

با تنش تسلیم حداقل  $F_y = 4000 \text{ Kg/cm}^2$  می باشد.



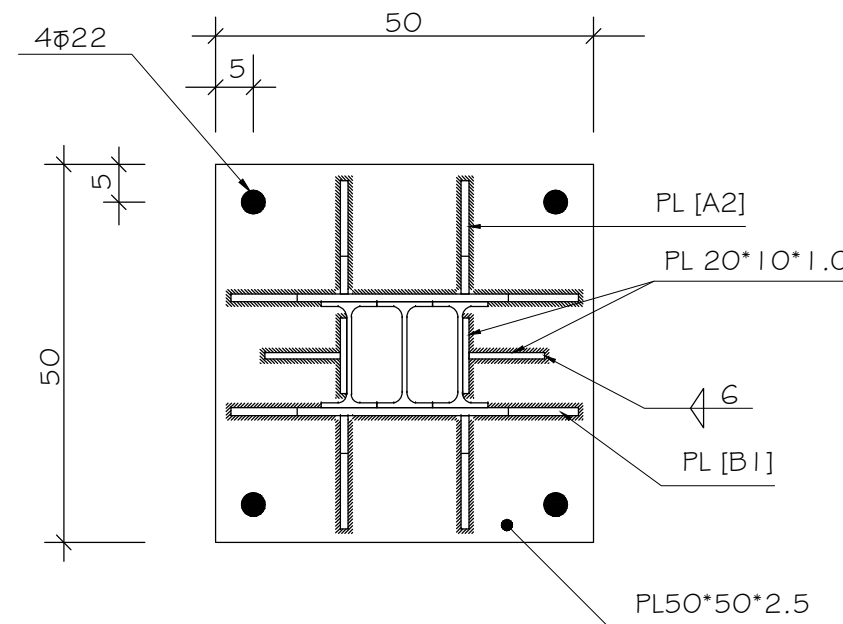
جزئیات بولتها

SC 1:10



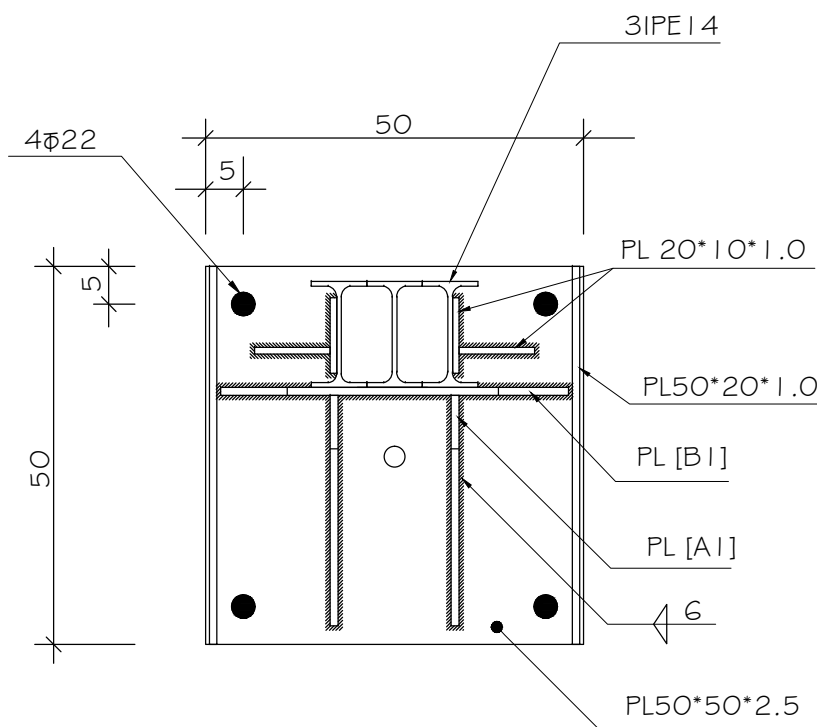
BP-T02

N=4



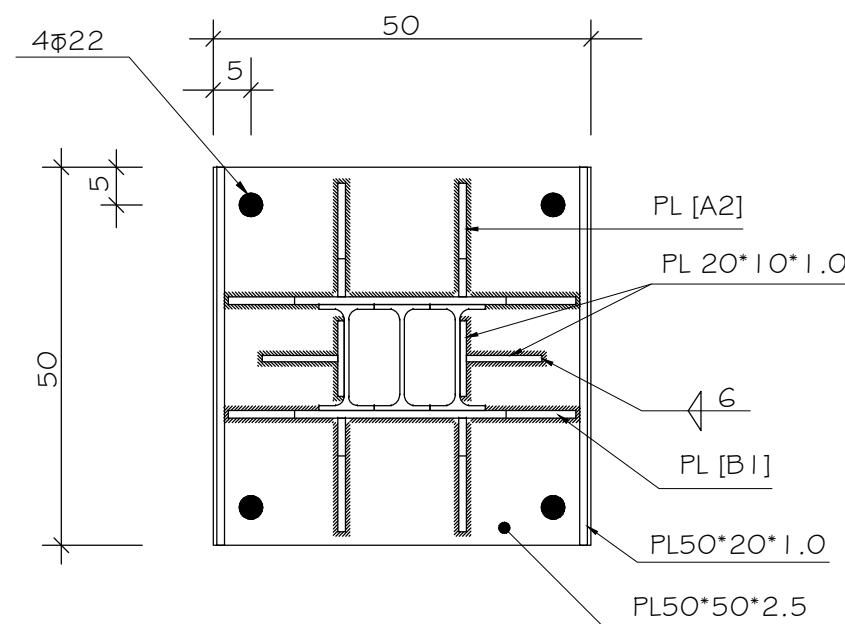
BP-T03

N=1



BP-T04

N=1



BP-T05

N=2

	EMPLOYER	کارفرما:	جناب مهندس رحیمی
	JOB TITLE	عنوان پروژه:	ساختمان مسکونی پنج سقف
	DRG. TITLE	عنوان نقشه:	جزئیات صفحه ستونها 02
CONTROL	تدوین	DATE	تاریخ
مستخرج	فیاض	90/02/08	
DRG. NO	شماره نقشه	SCALE	مقیاس
S - 10			