

آنتن مرکزی ۴

کابل کواکسیال آنتن عموماً با امپدانس مشخصه ۷۵ اهم و با مغزی مسی مفتولی مورد استفاده در آنتن مرکزی است.

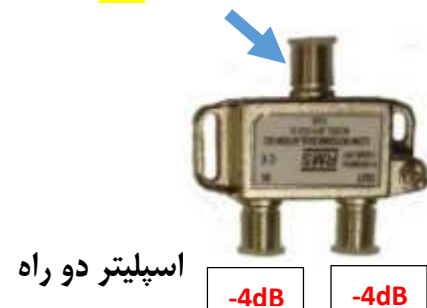


بطور متوسط افت کابل‌های آنتن در هر متر برای سیگنال UHF به میزان 0.2 dB است

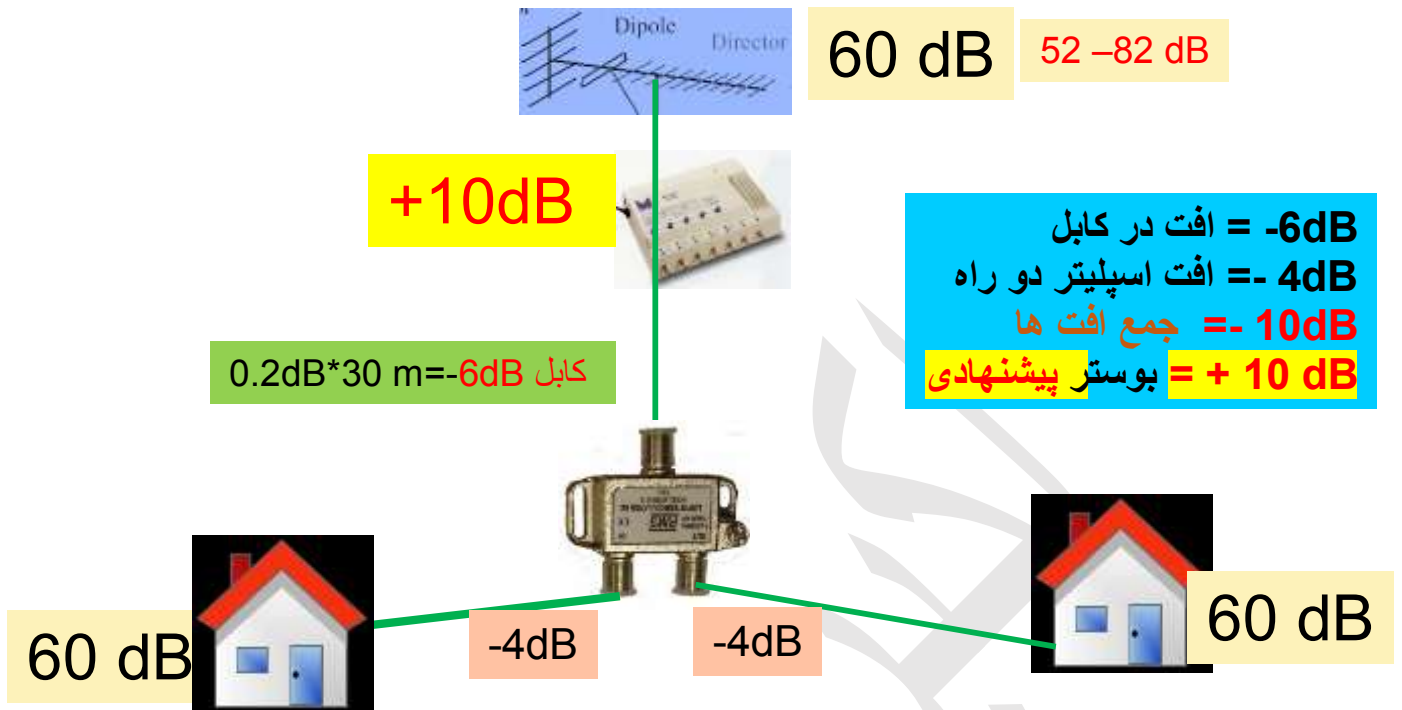
$-0.2\text{dB} \times 10\text{m} = -2\text{dB}$
$-0.2\text{dB} \times 30\text{m} = -6\text{dB}$
$-0.2\text{dB} \times 50\text{m} = -10\text{dB}$
$-0.2\text{dB} \times 100\text{m} = -20\text{dB}$

اسپلیتر Splitter

اسپلیتر وسیله‌ای برای جدا کردن فنی سیگنال اصلی به چند مسیر مورد نیاز با افت مساوی است.



چند مثال ساده برای روشننگری: اگر جمع طول کابل از آنتن تا پریز داخل واحد 30^+ متر باشد.



مثال: آنتن مرکزی در ساختمان 4 طبقه یک واحدی دو خوابه و در هر طبقه 4 پریز تلویزیون (دو عدد در پذیرایی و هر اتاق خواب یک عدد) با طولانی ترین مسیر کابل 40^+ متری بشرح زیر است.

