



وزارت مسکن و شهرسازی
معاونت امور مسکن و ساختمان

مقررات ملی ساختمان ایران

مبحث ششم

بارهای وارد بر ساختمان

۱۳۸۸

دفتر امور مقررات ملی ساختمان

پیش‌گفتار

مقررات ملی ساختمان ایران، به عنوان فراگیرترین ضوابط موجود در عرصه ساختمان، بی‌تردید نقش مؤثری در نیل به اهداف عالی تأمین ایمنی، بهداشت، سلامت و صرفه اقتصادی فرد و جامعه دارد و رعایت آن ضمن تأمین اهداف مذکور موجب ارتقای کیفیت و افزایش عمر مفید ساختمان‌ها می‌گردد. براساس این اهمیت، تدوین مقررات ملی ساختمان که به‌عنوان نقطه عطفی در تاریخ مهندسی ساختمان کشور محسوب می‌شود بیش از دو دهه است که توسط وزارت مسکن و شهرسازی آغاز و با مشارکت جامعه مهندسی کشور و در قالب شورای تدوین مقررات ملی ساختمان و کمیته‌های تخصصی مباحث، سازماندهی و بی‌وقفه سیر تکامل خود را طی نموده است. در این مسیر ضمن تکمیل و تجدیدنظر مباحث از پیش تعریف شده و مطابقت آنها با مقتضیات شرایط کشور از حیث اقتصادی، فنی، فرهنگی و اجتماعی، تدوین مباحث جدیدی هم در دستور کار قرار گرفته است که پس از تدوین نهایی و طی مراحل تصویب در اختیار جامعه مهندسی قرار خواهد گرفت.

در حال حاضر مدارک فنی متعددی نظیر مقررات ملی ساختمان، آیین‌نامه‌ها، استانداردها و مشخصات فنی در کشور منتشر می‌شود و استفاده‌کنندگان لازم است به تفاوت‌های آنها از نظر هدف از تهیه هر مدرک، لازم‌الاجرا بودن، قلمرو، حدود تفصیل، محتوا و سایر ویژگی‌های خاص هر مدرک توجه داشته باشند که در مورد مقررات ملی ساختمان می‌توان ویژگی‌های زیر را برشمرد:

- «مقررات ملی ساختمان» در سراسر کشور لازم‌الاجرا است.
- احکام «مقررات ملی ساختمان» به‌طور خلاصه و اجمالی تدوین می‌شود.
- با توجه به الزامی بودن «مقررات ملی ساختمان» این مقررات فاقد موارد توصیه‌ای و راهنمایی است.
- «مقررات ملی ساختمان» بر هرگونه عملیات ساختمان نظیر تخریب، احداث بنا، تغییر کاربری، توسعه بنا، تعمیر اساسی و نظایر آن حاکم است.

مقررات تدوین شده به خودی خود متضمن کیفیت ساختمان‌ها نیستند بلکه در کنار تدوین مقررات مذکور توجه به امر ترویج و آموزش آن در میان جامعه مهندسی کشور به‌طور خاص و دانشجویان، دانش‌آموزان و آحاد مردم به‌طور عام از یک سو و ایجاد نظامی کارآمد برای اعمال و کنترل این مقررات و تنظیم روابط دخیل در امر ساخت و ساز، مسئولیت‌ها، شرح وظایف و مراحل قانونی اقدامات احداث، توسعه بنا، تغییر کاربری و سایر موارد مربوط به ساختمان از طرف دیگر، باید همواره به‌عنوان راهکارها و ضمانت‌های اجرایی این مقررات مد نظر سیاست‌گزاران، مجریان و دست‌اندرکاران ساخت و ساز قرار گیرد.

با تصویب قانون نظام مهندسی و کنترل ساختمان و در اجرای مفاد آن به‌ویژه مواد ۳۳ و ۳۴ قانون مذکور، وضع مقررات ملی ساختمان و الزام به‌رعایت آنها در طراحی، محاسبه، اجرا، بهره‌برداری و نگهداری ساختمان‌ها به‌منظور اطمینان از ایمنی، بهداشت، بهره‌دهی مناسب، آسایش و صرفه اقتصادی، این اطمینان را در میان مهندسان و صاحبان حرفه‌های ساختمانی به‌وجود می‌آورد که با پشت‌گرمی، به‌ایفای وظیفه‌ای که در توسعه و آبادانی کشور دارند مبادرت ورزند و از این رهگذر، سهم خود را در تحقق آرمان‌های والای انقلاب عینیت بخشند.

فرصت را مغتنم شمرده از اعضای محترم شورای تدوین مقررات ملی ساختمان و کمیته‌های تخصصی و سایر کسانی که به‌نحوی در تدوین، ترویج و کنترل اعمال مقررات ملی ساختمان در کشور کوشش می‌نمایند سپاسگزاری نموده و از اساتید، صاحب نظران، مهندسان و کلیه دست‌اندرکاران ساخت و ساز انتظار دارد با نظرات و پیشنهادات خود این دفتر را در غنای هرچه بیشتر مقررات مذکور یاری رسانند.

غلامرضا هوائی
مدیر کل امور مقررات ملی ساختمان

هیأت تهیه‌کننده مقررات بارهای وارد بر ساختمان

الف) شورای تدوین مقررات ملی ساختمان

- دکتر محمدتقی احمدی
 - دکتر محمدحسن بازیار
 - دکتر محسن تهرانی‌زاده
 - مهندس علی‌اصغر جلال‌زاده
 - دکتر قاسم حیدری‌نژاد
 - مهندس منوچهر خواجه دلویی
 - دکتر علی‌اکبر رضانیانپور
 - دکتر علیرضا رهایی
 - دکتر اصغر ساعد سمیعی
 - دکتر محسن غفوری آشتیانی
 - دکتر محمود گلابچی
 - دکتر شاهرخ مالک
 - مهندس شاپور طاحونی
 - مهندس نادر نجیمی
- عضو
- عضو
- عضو
- عضو
- عضو
- رییس
- عضو
- عضو
- عضو
- عضو
- عضو
- عضو
- عضو
- دبیر

ب) اعضای کمیته تخصصی مبحث ششم « بارهای وارد بر ساختمان »

- مهندس علی‌اکبر معین‌فر
 - دکتر مرتضی زاهدی
 - دکتر علی‌اکبر آقاچوک
 - مهندس شاپور طاحونی
- عضو
- مسئول و تنظیم‌کننده متن نهایی
- عضو
- عضو

پ) تهیه‌کننده متن اولیه: مرکز تحقیقات ساختمان و مسکن

- هیأت تجدیدنظر آیین‌نامه حداقل بار وارده بر ساختمان‌ها و ابنیه فنی (استاندارد ۵۱۹)

- کمیته دائمی بازنگری آیین‌نامه طرح ساختمان‌ها در مقابل زلزله (استاندارد ۲۸۰۰)

فهرست مطالب

صفحه	عنوان
۱	مقدمه
۳	تعاریف
۷	۱-۶ کلیات
۷	۱-۱-۶ دامنه کاربرد
۷	۲-۱-۶ الزامات مبنا
۸	۳-۱-۶ انسجام کلی سازه
۸	۴-۱-۶ اثرات خود کرنشی (خود تنجشی)
۹	۲-۶ بارهای مرده
۹	۱-۲-۶ تعریف
۹	۲-۲-۶ وزن اجزای ساختمان و مصالح مصرفی
۱۰	۳-۲-۶ وزن تأسیسات و تجهیزات ثابت
۱۱	۳-۶ بارهای زنده
۱۱	۱-۳-۶ تعریف
۱۱	۲-۳-۶ بار زنده کف ها
۱۵	۳-۳-۶ نامناسب ترین وضع بارگذاری
۱۵	۴-۳-۶ بارهای وارد بر دست اندازها، نرده ها، جان پناه بامها و حفاظ پارکینگ ها
۱۶	۵-۳-۶ بارهای ضربه ای
۱۷	۶-۳-۶ بارهای جراثقال ها
۱۸	۷-۳-۶ بارهای ضمن اجرای ساختمان
۱۸	۸-۳-۶ کاهش بارهای زنده

۱۹	۴-۶ بار برف
۱۹	۱-۴-۶ تعریف
۱۹	۲-۴-۶ بار برف مبنا
۱۹	۳-۴-۶ بار برف بامها
۲۰	۴-۴-۶ بارگذاری نامتقارن
۲۵	۵-۶ بارهای ناشی از فشار خاک و آب
۲۵	۱-۵-۶ بارهای وارد بر دیوارهای حائل
۲۵	۲-۵-۶ فشار بر کنش بر کفها
۲۶	۶-۶ بارهای ناشی از اثر باد
۲۶	۱-۶-۶ کلیات
۲۷	۲-۶-۶ سرعت مبنای باد
۲۷	۳-۶-۶ فشار مبنای باد
۳۰	۴-۶-۶ نیروی باد بر ساختمانها و سایر سازه ها
۳۰	۵-۶-۶ فشار یا مکش ناشی از باد
۳۰	۶-۶-۶ ضریب اثر تغییر سرعت، C_e
۳۱	۷-۶-۶ ضریب شکل، C_q ، برای سازه اصلی باربر جانبی ساختمان
۳۳	۸-۶-۶ ضریب شکل، C_q ، برای دیوارها، پوشش بامها و عناصر سازه‌ای نگهدارنده
۳۴	۹-۶-۶ ضریب شکل برای سازه های غیر ساختمانی
۳۶	۱۰-۶-۶ ضوابط عمومی طراحی سازه ها برای باد
۴۱	۷-۶ بارهای ناشی از زلزله
۴۱	۱-۷-۶ کلیات
۵۰	۲-۷-۶ محاسبه ساختمان ها در برابر نیروی زلزله
۷۵	۳-۷-۶ ضوابط طراحی سازه ها برای زلزله
۸۳	۸-۶ ترکیب بارها

۸۳	۱-۸-۶
۸۴	۲-۸-۶
۸۴	۳-۸-۶
۸۴	۴-۸-۶
۸۴	۵-۸-۶
۸۵	پیوست شماره ۱-۶
۹۵	پیوست شماره ۲-۶
۱۰۱	پیوست شماره ۳-۶
۱۰۳	پ ۱-۳-۶ مقدمه
۱۰۴	پ ۲-۳-۶ ضریب اثر تغییر سرعت، C_e
۱۰۴	پ-۳-۶-۳ ضریب اثر مکان، C_L
۱۰۴	پ-۳-۶-۴ ضریب اثر اوج باد، C_g
۱۰۶	پ ۵-۳-۶ فرکانس اصلی نوسان سازه n.
۱۱۱	پیوست شماره ۴-۶
۱۳۳	پیوست شماره ۵-۶
۱۳۵	پ ۱-۵-۶
۱۳۵	پ ۲-۵-۶
۱۳۵	پ ۳-۵-۶
۱۳۶	پ ۴-۵-۶
۱۳۶	پ ۵-۵-۶
۱۳۷	پ ۶-۵-۶

مقدمه

مبحث ششم مقررات ملی ساختمان که مربوط به "بارهای وارد بر ساختمان" است اولین بار در سال ۱۳۸۰ منتشر گردید و دو آئین نامه موجود در کشور را تحت عنوان: آئین نامه حداقل بار وارد بر ساختمان ها و ابنیه فنی - استاندارد شماره ۵۱۹ سال ۱۳۷۹، و " آئین نامه طراحی ساختمان ها در برابر زلزله" استاندارد شماره ۲۸۰۰ سال ۱۳۷۸ را در بر گرفت.

ویرایش جدید این مبحث، گرچه بر طبق مقررات موجود باید بعد از گذشت حدود سه سال از انتشار متن اول آن انجام می شد، عمدتاً بعلمت تغییراتی است که در آئین نامه طراحی ساختمان ها در برابر زلزله، ویرایش سوم در سال ۱۳۸۴، عنوان شده است. این تغییرات در متن این مبحث لحاظ شده است. در مورد سایر فصول تغییرات خاصی، بجز چند مورد عنوان شده در زیر، داده نشده است. گرچه در مورد سایر فصول نیز بحث هائی عنوان شده و پیشنهاداتی نیز از طرف مهندسان و سازمانهای مختلف به کمیته تخصصی رسیده است، ولی در مجموع کمیته تخصصی ترجیح داد این ویرایش دستخوش تغییرات زیادی نشود و به صورت قبلی منتشر گردد.

کمیته تخصصی علاقه مند است تشکرات خود را از مهندسان و یا سازمان هائی که پیشنهاداتی ارسال نموده اند اظهار نماید و امید دارد این همکاری ادامه داشته باشد. بدیهی است کلیه پیشنهادات حفظ شده و مجدداً مورد بحث قرار خواهد گرفت.

ولی تغییرات ایجاد شده در این ویرایش مختصراً به شرح زیر است :

- ۱- بار زنده مربوط به محل عبور و پارک خودروهای سواری سبک با وزن حداکثر ۱۵۰۰ دکانیوتن به جدول های شماره ۱-۳-۶ و ۲-۳-۶ اضافه شده است. این ضابطه بیشتر بخاطر پارکینگ های طبقاتی، که تعداد آنها در شهر های بزرگ رو به گسترش است، ضروری تشخیص داده شده است.
- ۲- پهنه بندی بار برف برای بخش های مختلف کشور که به همت سازمان هواشناسی کشور تهیه شده است اخیراً توسط مرکز تحقیقات ساختمان و مسکن منتشر شده و قرار است در متن آئین نامه حداقل بارهای وارد بر ساختمانها و ابنیه فنی - استاندارد شماره ۵۱۹، آورده شود. این پهنه بندی در فصل مربوط به بار برف در این مبحث اضافه شده است. بر طبق این پهنه بندی ایران به لحاظ بار برف به شش منطقه تقسیم شده و بار برف مربوط به هر منطقه بر اساس اندازه گیری های محلی دراز مدت و تحقیق های آماری مربوطه تعیین شده است.

- ۳- در فصل هفتم که مربوط به بار زلزله است تغییرات چندی داده شده است که خلاصه آن در این مقدمه نمی گنجد. این تغییرات عمدتاً در : ضریب بازتاب ساختمان، ضریب اهمیت ساختمان، ارائه ضریب رفتار برای قاب های ساختمانی با بادبندهای برون محور، مولفه قائم شتاب زلزله، محدودیت مربوط به تغییر مکان جانبی ساختمانها و بالاخره روشن تر کردن نحوه انجام تحلیل های دینامیکی ساختمان ها ، ملاحظه می شود. این تغییرات عمدتاً ضوابطی است که در آئین نامه طراحی ساختمان ها برای زلزله - استاندارد ۸۴-۲۸۰۰ آورده شده است. بطور کلی هیچگونه تفاوت ماهوی، بجز یک مورد که در زیر اشاره می شود بین ضوابط این فصل از مقررات با آئین نامه وجود ندارد. اما تغییرات نگارشی، تغییرشماره ها و جابجائی های بین این دو وجود دارد که در متن ویرایش اول این مبحث نیز ملاحظه شده بود.
- ۴- ضابطه مربوط به الزامی بودن رعایت پیش بینی درز انقطاع در ساختمان ها برای ساختمان های تا دو طبقه، در این مبحث حذف شده است.
- ۵- امید است متن این ویرایش برای مهندسان کشور مفید واقع شود و کمیته تخصصی مبحث را کماکان از راهنمایی ها و اظهار نظرهای خود محروم نفرمایند.

کمیته تخصصی مبحث ششم

تعاریف

اثر $P-\Delta$: اثر ثانوی بر روی برشها و لنگرهای اجزای قاب است که به واسطه عملکرد بارهای قائم بر روی سازه تغییر شکل یافته ایجاد می شود.

اتصال خورجینی: نوعی اتصال تیر به ستون است که در آن تیرها از دو طرف ستون عبور می نمایند و هر تیر با دو نبشی از بالا و پائین به ستون وصل می شود.

برش پایه: مقدار کل نیروی جانبی و یا برش طرح در تراز پایه.

برش طبقه: مجموع نیروهای جانبی طراحی در ترازهای بالاتراز طبقه مورد نظر.

بناهای ضروری: آن دسته از بناهایی است که لازم است پس از وقوع زلزله قابل بهره برداری باقی بمانند.

تراز پایه: تراز است که فرض می شود در آن تراز حرکت زمین به سازه منتقل می شود یا به عنوان تکیه گاه سازه در ارتعاش دینامیکی محسوب می شود.

تغییر مکان نسبی طبقه: تغییر مکان جانبی یک کف نسبت به کف پائین آن.

دیافراگم: سیستمی افقی و یا تقریباً افقی است که نیروهای جانبی را به اجزای مقاوم قائم منتقل می نماید. این سیستم می تواند به صورت مهار بندهای افقی در نظر گرفته شود. در ساختمان ها معمولاً کفهای سازه ای تحمل کننده بارهای ثقلی نقش دیافراگم ها را به عهده دارند.

دیوار برشی: دیواری است که برای مقاومت در برابر نیروهای جانبی، که در صفحه دیوار عمل می کنند، به کار گرفته می شود. به این دیوارها دیافراگم قائم نیز گفته می شود.

روانگرایی: حالتی از دگرگونی و تغییر مکان همراه با کاهش شدید مقاومت در زمین های تشکیل شده از خاکهای ماسه ای نامتراکم اشباع می باشد که بر اثر وقوع زلزله رخ می دهد.

سازه های غیر ساختمانی: به کلیه سازه ها، به جز سازه هایی که به طور معمول در ساختمانها به کار برده می شود، اطلاق می گردد. تعدادی از این سازه ها در بندهای ۶-۶-۹ و ۶-۷-۲-۹ مشخص شده اند.

سختی طبقه: برابر جمع سختی جانبی اعضای قائم باربر جانبی است. برای محاسبه این سختی می توان تغییر مکان جانبی واحدی را در سقف طبقه مورد نظر وارد کرد، در حالتی که کلیه طبقات زیرین بدون حرکت باقی بمانند.

سیستم دیوارهای باربر: سیستم سازه ای است که فاقد قابهای ساختمانی کامل برای بردن بارهای قائم می باشد. در این سیستم دیوارهای باربر عمدتاً بارهای قائم را تحمل نموده و مقاومت در برابر نیروهای جانبی به وسیله دیوارهای باربر که به صورت دیوارهای برشی عمل می نمایند و یا به وسیله قابهای مهاربندی شده تأمین می شود.

سیستم قاب ساختمانی ساده: سیستم سازه ای است که در آن بارهای قائم عمدتاً توسط قابهای ساختمانی کامل تحمل شده و مقاومت در برابر نیروهای جانبی به وسیله دیوارهای برشی و یا قابهای مهار بندی شده تأمین می شود.

سیستم قاب خمشی: سیستم سازه ای است که در آن بارهای قائم توسط قابهای ساختمانی کامل تحمل شده و مقاومت در برابر نیروهای جانبی به وسیله قابهای خمشی تأمین می گردد.

سیستم دوگانه یا ترکیبی: سیستم سازه ای است متشکل از قابهای خمشی همراه با دیوارهای برشی یا قابهای مهار بندی شده. در این سیستم بارهای قائم عمدتاً به وسیله قابهای خمشی تحمل

می شود و بارهای جانبی به وسیله مجموعه دیوارهای برشی یا قابهای مهار بندی شده همراه با قابهای خمشی، به نسبت سختی جانبی هر یک، تحمل می شوند.

سیستم مهار بندی افقی: سیستم خرپایی افقی است که برای انتقال نیروهای جانبی به اجزاء مقاوم قائم به کار گرفته می شود. عملکرد این سیستم هم مانند دیافراگم است.

سیستم باربر جانبی: قسمتی از کل سازه است که برای تحمل بارهای جانبی به کار گرفته می شود.

شکل پذیری: به قابلیت جذب و اتلاف انرژی و حفظ ظرفیت باربری یک سازه، هنگامی که تحت تأثیر تغییر مکانهای غیر خطی چرخه ای ناشی از زلزله قرار می گیرد، اطلاق می شود.

کاربری: به نوع استفاده از ساختمان اطلاق می شود، مانند استفاده به صورت مسکونی یا اداری و غیره.

قاب مهار بندی شده: قابی است به شکل خرپای قائم که برای مقاومت در برابر نیروهای جانبی مورد استفاده قرار می گیرد. اعضای مورب خرپا ممکن است به صورت هم محور و یا برون محور به اعضای اصلی خرپا متصل شوند.

قاب مهار بندی شده هم محور: قاب مهار بندی شده ای است که در آن اعضای مورب به طور متقارب به اعضای اصلی قاب متصل شده اند. در این قابها اعضا عمده تحت اثر بارهای محوری قرار می گیرند.

قاب مهار بندی شده برون محور: نوعی قاب مهار بندی شده فولادی است که در آن اعضای مورب به طور متقارب به اعضای اصلی قاب متصل نشده اند. طراحی این قابها براساس ضوابط ویژه ای که در مبحث دهم مقررات ملی ساختمان آورده شده است، صورت می گیرد.

مبحث ششم: بارهای وارد بر ساختمان

قاب خمشی: قابی است که در آن اتصالات تیرها به ستونها به صورت پیوسته است و رفتار اعضا و اتصالات آنها عمدتاً خمشی می باشد.

قاب خمشی معمولی: قاب خمشی فولادی یا بتن آرمه ای است که برای رفتار شکل پذیر طراحی نشده باشد.

قاب خمشی متوسط: قاب خمشی فولادی یا بتن آرمه ای است که برای رفتار شکل پذیر متوسط طراحی شده باشد.

قاب خمشی ویژه: قاب خمشی فولادی یا بتن آرمه ای است که برای رفتار شکل پذیر زیاد، طراحی شده باشد.

مرکز سختی: مراکز سختی (صلبیت) در یک سازه چند طبقه (با فرض الاستیک خطی) نقاطی در کف طبقات اند که وقتی برآیند نیروهای جانبی زلزله در آن نقاط وارد می شوند، چرخشی در هیچ یک از طبقات سازه اتفاق نیافتد.

مقاومت: ظرفیت نهائی یک عضو برای تحمل نیروهای وارده.

نسبت تغییر مکان طبقه: نسبت تغییر مکان نسبی طبقه به ارتفاع طبقه.

۱-۶ کلیات

۱-۱-۶ دامنه کاربرد

این مبحث، حداقل بارهایی را که باید در طراحی ساختمانها و سازه های موضوع این مقررات مورد استفاده قرار گیرند، تعیین می نماید. این بارها شامل: بارهای ثقلی - مرده، زنده و برف - بارهای ناشی از باد و زلزله و بالاخره بارهای ناشی از فشار خاک و آب، می باشند.

۲-۱-۶ الزامات مبنا

۱-۲-۱-۶ مقاومت: ساختمانها و سازه ها و کلیه اعضای آنها، باید به گونه ای طراحی و ساخته شوند که بتوانند بارها و ترکیبات مختلف آنها را که در این مبحث گفته شده است، تحمل نمایند و بسته به روش طراحی مورد استفاده، تنش های ایجاد شده در هر یک از اعضا از حداکثر تنش مجاز ماده و یا از شرایط حدی مقاومت ماده، که در آن روش طراحی مشخص شده است، تجاوز نکند.

۲-۲-۱-۶ قابلیت بهره برداری: سیستمهای سازه ای و اجزای آنها باید به گونه ای طراحی شوند که سختی کافی را برای محدود کردن افتادگی ها، تغییر مکانهای جانبی، لرزشها و کلیه تغییر شکلهایی که به بهره برداری و رفتار مورد نظر آنها اثر می گذارند، دارا باشند.

۳-۲-۱-۶ تحلیل: اثرات بارها بر روی اعضا سازه ها باید با استفاده از روشهای تحلیلی که در آنها شرایط تعادل، پایداری، همسازی هندسی و خواص کوتاه مدت و درازمدت ماده در نظر گرفته شده اند، تعیین گردند.

۶-۱-۳ انسجام کلی سازه

ساختمانها و سایر سازه ها باید آن چنان طراحی شوند که آسیب دیدگی موضعی در آنها پایداری کلی سازه را به خطر نیاندازد و در حد امکان به سایر اعضای سازه گسترش نیابد. برای تأمین این منظور سیستم سازه باید به گونه ای انتخاب شود که بارها بتوانند از یک عضو آسیب دیده به سایر اعضا منتقل شوند و پایداری سازه در هر حالت حفظ گردد. این مقصود معمولاً با ازدیاد پیوستگی، نامعینی، شکل پذیری و یا ترکیبی از آنها در اعضای سازه تأمین می شود.

۶-۱-۴ اثرات خود کرنشی (خود تنجشی)

ساختمانها و سایر سازه ها باید چنان طراحی شوند که بتوانند از عهده تحمل اثرات خودکرنشی ناشی از عوامل محیطی مانند تغییرات دما، نشستهای غیر یکنواخت پایه های سازه، جمع شدگی و وارفنگی ماده به خوبی بر آیند. در این مبحث برای محاسبه مقادیر این اثرات ضوابط خاصی تعیین نشده است ولی در مواردی که این آثار تعیین کننده تشخیص داده شود، مقادیر آنها باید با توجه به شرایط موجود در محیط سازه و با استفاده از روشهای شناخته شده محاسبه گردد. چگونگی ترکیب این آثار با اثرات ناشی از سایر بارها باید بر اساس ضوابط فصل ۶-۸ صورت گیرد.

۲-۶ بارهای مرده

۱-۲-۶ تعریف

بارهای مرده عبارتند از وزن اجزای دائمی ساختمانها مانند: تیرها، ستونها، کف ها، دیوارها، بامها، راه پله و تیغه ها. وزن تأسیسات و تجهیزات ثابت نیز در ردیف این بارها محسوب می شوند.

۲-۲-۶ وزن اجزای ساختمان و مصالح مصرفی

۱-۲-۲-۶ در محاسبه بارهای مرده، باید وزن واقعی مصالح مصرفی و اجزای ساختمان مورد استفاده قرار گیرد. برای انجام این محاسبه، در صورت عدم دسترسی به اطلاعات آزمایشگاهی معتبر، جرم مخصوص مواد، جرم واحد حجم و یا جرم واحد سطح اجزای ساختمانی، باید به شرح مندرج در جداول ارائه شده در پیوست شماره ۱-۶ در نظر گرفته شوند.

۲-۲-۲-۶ در ساختمان هایی که برای جداسازی فضاها از تیغه هایی استفاده می شود که وزن یک متر مربع سطح آنها کمتر از ۲۷۵ دکانیوتن است، وزن تیغه ها را می توان با رعایت ضابطه بند ۲-۲-۲-۶ به صورت بار معادل که به طور یکنواخت بر کف ها گسترده شده است در نظر گرفت. این بار معادل باید، به صورت مناسبی، با تقسیم وزن تیغه های هر قسمت از کف به مساحت آن قسمت تعیین گردد.

۳-۲-۲-۶ در کفهایی که بار زنده آنها، مطابق فصل ۳-۶، از ۵۰۰ دکانیوتن بر متر مربع کمتر است بار معادل گسترده نظیر تیغه ها، موضوع بند ۲-۲-۲-۶، نباید کمتر از ۱۰۰ دکانیوتن بر متر مربع در نظر گرفته شود. در ساختمان هایی که از تیغه های سبک نظیر دیوارهای ساندویچی استفاده می شود این بار حداقل را می توان به ۵۰ دکانیوتن بر متر مربع کاهش داد مشروط بر آنکه وزن یک متر مربع تیغه ها به اضافه ملحقات آنها از ۴۰ دکانیوتن تجاوز نکند.

مبحث ششم: بارهای وارد بر ساختمان

۴-۲-۲-۶ در ساختمانهایی که برای جداسازی فضاها از تیغه هایی استفاده می شود که وزن یک متر مربع سطح آنها بیشتر از ۲۷۵ دکانیوتن است، بار تیغه ها را باید در محل واقعی خود اعمال نمود.

۵-۲-۲-۶ در صورتیکه وزن یک متر مربع سطح تیغه ها از ۱۵۰ دکانیوتن بیشتر باشد، باید اثر موضعی بار تیغه ها را به طور جداگانه در طراحی کف ها منظور داشت.

۳-۲-۶ وزن تأسیسات و تجهیزات ثابت

وزن تأسیسات و تجهیزات ثابت از قبیل لوله های شبکه آب و فاضلاب، تجهیزات برقی، گرمایشی و تهویه ای باید به نحو مناسبی برآورد و در محاسبه بارهای مرده منظور شود. چنانچه احتمال اضافه شدن این نوع تجهیزات در آینده وجود داشته باشد وزن آنها نیز باید در نظر گرفته شود.

۳-۶ بارهای زنده

۱-۳-۶ تعریف

بارهای زنده عبارتند از بارهای غیر دائمی که در حین استفاده و بهره برداری از ساختمان به آن وارد می شوند. این بارها شامل بار ناشی از برف، باد یا زلزله نمی شوند. بارهای زنده با توجه به نوع کاربری ساختمان و یا هر بخش از آن، و مقداری که احتمال دارد در طول مدت عمر ساختمان به آن وارد گردد، تعریف می شوند. بارهای زنده نباید کمتر از آنچه در ضوابط این فصل تعیین شده است، در نظر گرفته شوند.

۲-۳-۶ بار زنده کف ها

۱-۲-۳-۶ بار زنده کف ها برای طراحی، به طور عمده بار گسترده یکنواختی است که در سراسر کف اثر داده می شود. حداقل مقدار این بارها، برای کاربری های مختلف، در جدول شماره ۱-۳-۶ و در بندهای ۲-۲-۳-۶ تا ۸-۲-۳-۶ داده شده است. در به کارگیری این بار گسترده رعایت ضابطه بند ۳-۳-۶ الزامی است.

علاوه بر آن کف ها باید بتوانند بار متمرکز مشخص شده در جدول شماره ۲-۳-۶ را، بطور موضعی، تحمل نمایند. این بار در سطحی به ابعاد ۱۵ سانتیمتر در ۱۵ سانتیمتر وارد می شود و محل آن باید طوری در نظر گرفته شود که بیشترین اثر را در عضو ایجاد کند. این بار، نباید هم زمان با بار یکنواخت به کف اثر داده شود.

۲-۲-۳-۶ در مواردی که کاربری بخشی از ساختمان با مواد مندرج در جدول شماره ۱-۳-۶ تطابق نداشته باشد، مقادیر بار کف ها باید با در نظر گرفتن نکات زیر تعیین گردند ولی در هر حال مقادیر این بارها نباید کمتر از ۱۵۰ دکانیوتن بر متر مربع در نظر گرفته شود.

الف- وزن افرادی که احتمالاً در آنجا تجمع خواهند نمود.

ب- وزن تجهیزات و دستگاههایی که احتمالاً در آنجا قرار خواهند گرفت.

پ- وزن موادی که احتمالاً در آنجا انبار خواهد شد.

۳-۲-۳-۶ کفهای تعمیرگاهها، کارخانجات، کارگاههای صنعتی و فضاهائی از این قبیل که دارای تجهیزات و یا کاربریهای خاص می باشند، باید برای بار زنده متناسب با کاربری خود طراحی شوند. این بارها باید با انجام مطالعات خاص تعیین شوند، ولی مقدار آنها در هیچ حالت نباید کمتر از ۴۰۰ دکانیوتن بر متر مربع در نظر گرفته شود. در صورت عدم دسترسی به اطلاعات کافی، این کفها باید حداقل برای بارهای داده شده در جدول شماره ۳-۶-۱ طراحی شوند.

۴-۲-۳-۶ در بخشهایی از ساختمان که امکان رفت و آمد خودروهای آتش نشانی بر روی آنها وجود دارد، کفها باید برای بار نظیر یک اتومبیل با وزن ۹۰۰۰ دکانیوتن، طبق جداول شماره های ۱-۳-۶ و ۲-۳-۶ طراحی شوند. بار نظیر این اتومبیل تنها بر روی یک چشمه از کف، هر یک از چشمه ها به طور جداگانه، اثر داده می شود.

۵-۲-۳-۶ بار زنده کف بالکن های طره ای ساختمانها باید برابر با بار کف اتاقهایی که به آنها متصل هستند، در نظر گرفته شود ، ولی مقدار آن نباید کمتر از ۳۰۰ دکانیوتن بر متر مربع منظور گردد. چنانچه بالکن به عنوان محل تجمع مورد استفاده قرار می گیرد، این بار باید حداقل برابر با ۵۰۰ دکانیوتن بر متر مربع منظور شود.

بالکن ها، همچنین باید بتوانند بار خطی یکنواختی برابر با ۲۵۰ دکانیوتن بر متر طول را که در لبه آنها در جهت قائم وارد می شود، به طور موضعی، تحمل نمایند. این بار لزومی ندارد همزمان با بار گسترده یکنواخت اعمال گردد.

۶-۲-۳-۶ در پلکانهایی که در آنها کف پله ها به صورت طره ای مجزا در نظر گرفته شده اند، کف پله ها باید برای یکبار متمرکز ۲۰۰ دکانیوتن که در انتهای طره وارد می شود طراحی گردند. این بار لزومی ندارد هم زمان با بار گسترده یکنواخت اعمال شود.

۷-۲-۳-۶ بار گسترده یکنواخت کف انبارها باید براساس جدول پیوست شماره ۲-۶ تعیین گردد. چنانچه وضع مواد انبار شونده روشن نباشد، این بار باید با تخمین نوع انبار و مقایسه آن با جدول پیوست شماره ۲-۶، برابر با مقادیر پیشنهاد شده در آن جدول در نظر گرفته شود. این بار در هر صورت نباید کمتر از ۷۵۰ دکانیوتن بر متر مربع در نظر گرفته شود.

مبحث ششم: بارهای وارد بر ساختمان

در این بارها اثر موضعی وسیله نقلیه حمل بار که امکان ورود آن به انبار وجود دارد، باید در نظر گرفته شود.

۶-۳-۲-۸ اجزاء خریاها و تیرها، که برای پوشش سالنهای صنعتی، گاراژها، انبارها و ساختمانهایی از این نوع بکار می روند باید علاوه بر بارهای زنده وارد به سقف یک بار متمرکز برابر با ۱۰ کیلونیوتن را بطور موضعی تحمل نمایند. این بار در خریاها در هر گره اختیاری از ضلع پایین خریا و در تیرها به هر نقطه اختیاری از تیر، که شدیدترین اثر را ایجاد می کند، قرار داده می شود.

جدول شماره ۶-۳-۱ حداقل بارهای زنده گسترده یکنواخت

بار گسترده (دکانیوتن بر متر مربع)	نوع کاربری کفها
	۱- کاربریهای مشترک در انواع ساختمانها
-	بامهای شیب دار با پوشش سبک با شیب بیشتر از ۱۰ درجه
۵۰	بامهای شیب دار با پوشش سبک با شیب کمتر از ۱۰ درجه
۱۵۰	بامهای تخت و یا با شیب کم که به عنوان محل تجمع مورد استفاده قرار نمی گیرد
۴۰۰	سالنهای عمومی و محلهای تجمع دارای صندلیهای ثابت
۵۰۰	سالنهای عمومی و محلهای تجمع بدون صندلی ثابت
مطلق بار زنده اتاقهای مجاور	راهروهای فرعی بین اتاقها که امکان تجمع در آنها کم باشد
۳۵۰	راهروهای اصلی و پلکانها که در معرض رفت و آمد و تجمع کم باشد، نظیر راهروهای اصلی ساختمانهای مسکونی و اداری
۵۰۰	راهروهای اصلی و پلکانها که در معرض رفت و آمد و تجمع زیاد باشد، نظیر راهروهای اصلی مدارس و مراکز تجمع
به بند ۶-۳-۵ مراجعه شود	بالکنها
۷۵۰	موتورخانه ها
۵۰۰	اتاقهای هواساز، پمپ و نظایر آن
۳۵۰	محل عبور و پارک خودروهای سواری با وزن حداکثر ۱۵۰۰ دکانیوتن(۱)
۵۰۰	محل عبور و پارک خودروهای سواری با وزن حداکثر ۲۵۰۰ دکانیوتن
۶۰۰	محل عبور و پارک خودروهای سواری و کامیونت های با وزن حداکثر ۴۰۰۰ دکانیوتن
۷۰۰	محل عبور و پارک خودروها با وزن حداکثر ۶۰۰۰ دکانیوتن
۸۰۰	محل عبور و پارک خودروها با وزن حداکثر ۹۰۰۰ دکانیوتن
	۲- ساختمانهای مسکونی
۵۰۰	انبارها

مبحث ششم: بارهای وارد بر ساختمان

ادامه جدول شماره ۶-۳-۱ حداقل بارهای زنده گسترده یکنواخت

نوع کاربری کفها	بار گسترده (دکانیوتن بر مترمربع)
۳- ساختمانها و اماکن عمومی اتاقهای خواب و اقامت در هتلها، خوابگاهها....	۲۰۰
سالنهای غذاخوری و رستورانها	۵۰۰
شبستان مساجد و تکایا	۶۰۰
سینماها و تئاترها	۵۰۰
صحنه های سینماها و تئاترها	۷۵۰
پایانه ها	۶۰۰
آشپزخانه و رخت شویخانه ها	۵۰۰
۴- ساختمان های اداری دفاتر کار معمولی	۲۵۰
اتاقهای بایگانی با قفسه های ثابت	۵۰۰
اتاقهای بایگانی با قفسه های متحرک	۱۰۰۰
۵- ساختمان های آموزشی- فرهنگی کلاسهای درس، آزمایشگاههای سبک و قرائت خانه ها مخازن کتاب با قفسه های ثابت مخازن کتاب با قفسه های متحرک	۳۵۰ ۲۵۰ به ازای هر متر ارتفاع مفید ، حداقل ۷۵۰ ۴۵۰ به ازای هر متر ارتفاع مفید ، حداقل ۱۰۰۰
۶- ساختمانهای صنعتی کارگاههای سبک صنعتی کارگاههای متوسط صنعتی سردخانه ها	۶۰۰ ۱۰۰۰ ۵۰۰ به ازای هر متر ارتفاع مفید حداقل ۱۵۰۰
۷- فروشگاهها کف تمام طبقات غیر از انبارها انبارها	۵۰۰ به بند ۶-۳-۲-۷ مراجعه شود
۸- ورزشگاهها سالنهای تمرینات بدنی و ورزشی سکوهای تماشاچیان با صندلی ثابت سکوهای تماشاچیان بدون صندلی ثابت	۵۰۰ ۵۰۰ ۶۰۰
۹- بیمارستانها و مراکز درمانی اتاقهای بیمار اتاقهای عمل	۲۰۰ ۳۰۰

یادداشت:

(۱) در این محل ها باید با نصب وسائل محدود کننده ارتفاع خودرو و یا نظایر آن اطمینان حاصل کرد که خودروهای سنگین تر اجازه تردد نداشته باشند.

جدول شماره ۶-۳-۲ حداقل بارهای زنده متمرکز

بار متمرکز دکانیوتن	نوع کاربری کفها
۱۰۰	بامها
۴۵۰	کلاسها
۹۰۰	دفاتر کار، اتاقهای عمل و صحنه ها
۹۰۰	انبارها
۷۰۰	مخازن کتاب
۷۵۰	محل عبور یا پارک خودروهای سواری با وزن حداکثر ۱۵۰۰ دکانیوتن
۱۰۰۰	محل عبور یا پارک خودروهای سواری با وزن حداکثر ۲۵۰۰ دکانیوتن
۲۰۰۰	محل عبور یا پارک خودروهای سواری با وزن حداکثر ۴۰۰۰ دکانیوتن
۳۰۰۰	محل عبور یا پارک خودروهای سواری با وزن حداکثر ۶۰۰۰ دکانیوتن
۴۰۰۰	محل عبور یا پارک خودروهای سواری با وزن حداکثر ۹۰۰۰ دکانیوتن

۶-۳-۳ نامناسب ترین وضع بارگذاری

در تیرهای یکسره و در قابهای نامعین در مواردی که بار زنده بیشتر از ۵۰۰ دکانیوتن بر مترمربع و یا بیشتر از یک و نیم برابر بار مرده است، موقعیت قرارگیری بار زنده در دهانه های مختلف باید طوری در نظر گرفته شود که بیشترین اثر مورد نظر را در عضو سازه ای ایجاد نماید. برای این منظور کافی است علاوه بر حالت قرار دادن بار زنده در تمام دهانه ها، حالت های بارگذاری زیر نیز در نظر گرفته شود:

الف- قرار دادن بار زنده در دو دهانه مجاور هم

ب- قرار دادن بار زنده در دهانه های یک در میان

۶-۳-۴ بارهای وارد بر دست اندازها، نرده ها، جان پناه بامها و حفاظ پارکینگ ها

۶-۳-۴-۱ دست اندازها، نرده ها و جان پناه بامها باید بتوانند بار گسترده خطی و بار متمرکز داده شده در جدول شماره ۶-۳-۳ را به طور جداگانه تحمل نمایند. این بارها در رأس این سازه ها و در جهتی که شدیدترین اثر را بوجود می آورد، وارد می شوند. این بارها باید از طریق تکیه گاهها به سازه اصلی منتقل شوند.

مبحث ششم: بارهای وارد بر ساختمان

۶-۳-۴-۲ حفاظ پارکینگ خودروهای شخصی باید برای بار متمرکز جانبی ۳۰ کیلونیوتن، که در هر جهت می تواند به آن وارد شود، طراحی گردد. این بار در تراز ۵۰ سانتیمتر بالاتر از سطح پارکینگ در سطحی به ابعاد ۳۰ سانتیمتر در ۳۰ سانتیمتر حفاظ وارد می شود و باید بتوان آن را از طریق تکیه گاه ها به سازه اصلی منتقل نمود.

حفاظ پارکینگ اتوبوسها و کامیونها باید بر طبق آئین نامه بارگذاری پلها، نشریه شماره ۱۳۹ دفتر تحقیقات و معیارهای فنی سازمان مدیریت و برنامه ریزی کشور، طراحی شوند.

جدول شماره ۶-۳-۳ حداقل بارهای زنده وارد به دست اندازه ها و نرده ها

نوع ساختمان	بار گسترده خطی (دکانیوتن بر متر طول)	بار متمرکز (دکانیوتن)
مسکونی تا چهار طبقه	۵۰	۱۰۰
محلهای ازدحام	۳۰۰	۱۵۰
سایر ساختمانها	۱۰۰	۱۵۰

۶-۳-۵ بارهای ضربه ای

در بارهای زنده مشخص شده در بندهای ۶-۳-۲ و ۶-۳-۴ اثرات ارتعاش سازه و ضربه، در حد متعارف، منظور شده است. در طراحی عناصر سازه های عنوان شده در این بند که در آنها شرایط ارتعاش و ضربه بطور غیر متعارف موجود است، در صورت عدم انجام تحلیل های دینامیکی، بارها باید با ضرائب ضربه تعیین شده در زیرافزایش داده شوند.

۶-۳-۵-۱ آویزهای کششی نگهدارنده کفها و بالکنها: بار زنده باید در ضریب $1/33$ ضرب شود.

۶-۳-۵-۲ سازه های نگهدارنده ماشین آلات: وزن ماشین، ملحقات و بارهای متحرک آنها باید در ضرائب مشخص شده در زیر ضرب شوند، مگر آنکه سازنده ماشین آلات ضرائب دیگری را مشخص کرده باشد.

الف- ماشین آلاتی که دارای محور دوارنی می باشند: ضریب $1/20$

ب- ماشین آلاتی که دارای حرکت رفت و برگشتی می باشند: ضریب $1/50$

۳-۵-۳-۶ سازه های نگهدارنده آسانسورها: وزن اتاقک، ماشین آلات، وزنه تعادل و بار زنده ناشی از وزن مسافران و وسائل باید در ضریب ۲/۰ ضرب شوند، مگر آن بارهای اسمی ارائه شده توسط سازنده در ضریبی حداقل برابر این مقدار ضرب شده باشد.

۶-۳-۶ بارهای جراثقال ها

تیرهای زیر سری که ریلهای حامل پل جراثقال را تحمل می نمایند، به همراه اتصالات و نشیمن گاههای آنها، و سایر قسمت‌های سازه باید برای بارهای قائم، افقی جانبی و افقی طولی ناشی از وزن و حرکت جراثقال و ملحقات آن بر طبق ضوابط بندهای ۲-۶-۳-۶ تا ۴-۶-۳-۶ طراحی شوند.

۱-۶-۳-۶ حداکثر بار چرخهای پل جراثقال باری است که چرخ ها در اثر وزن پل، ارابه و ملحقات آن و باری که جابجا می شود- در شرایطی که ارابه در موقعیتی قرار گیرد که بیشترین اثر را بر روی ریل ایجاد نماید- به ریل وارد می کنند.

۲-۶-۳-۶ بار قائم: برابر با حداکثر بار چرخهای پل، مطابق تعریف بند ۱-۶-۳-۶، که با ضریب ضربه ای برابر با ۱/۲۵ افزایش داده شده باشد. در طراحی ستونها و شالوده ها می توان اثر این ضریب ضربه را نادیده گرفت.

۳-۶-۳-۶ بار افقی جانبی: برابر با ۲۰٪ مجموع وزن ارابه و باری که جابجا می شود. این بار به صورت افقی، در امتداد عمود بر محور ریل و در سطح تماس چرخ با ریل، اثر داده می شود. جهت این بار ممکن است به سمت ریل و یا در خلاف آن باشد. این بار بین تیرهای طرفین پل به نسبت سختی خمشی جانبی آنها همراه با سازه نگهدارنده شان تقسیم می گردد.

۴-۶-۳-۶ بار افقی طولی: برابر با ۱۰٪ حداکثر بار چرخهای پل، مطابق تعریف بند ۱-۶-۳-۶. این بار به صورت افقی، در امتداد محور ریل و در هر یک از جهات، در سطح تماس چرخ با ریل اثر داده می شود.

۶-۳-۷ بارهای ضمن اجرای ساختمان

برای اجزاء سازه ای که در ضمن انجام عملیات ساختمانی تحت تأثیر بارهای ثقلی و یا بارهای ناشی از اثرات محیطی قرار می گیرند، بسته به نوع عملیات و تجهیزاتی که مورد استفاده قرار می گیرد، بارهای مربوطه باید به طور مناسبی در طراحی اجزاء مورد نظر قرار گیرند.

۶-۳-۸ کاهش بارهای زنده

۶-۳-۸-۱ در کلیه کفها به جز کف بامها، کارخانه ها، کارگاهها، انبارها، محل پارک خودروها و محل های اجتماع و ازدحام ، مقدار بار زنده را می توان براساس ضوابط دو بند زیر کاهش داد. مقدار کاهش در هر حالت نباید بیشتر از ۵۰٪ باشد.

۶-۳-۸-۲ در طراحی تیرهایی که سطح بارگیر آنها بیشتر از ۱۸ متر مربع بوده و متعلق به کفهایی هستند که بار زنده در آنها کمتر از ۴۰۰ دکانیوتن بر متر مربع است، مقدار کاهش بار زنده از رابطه زیر محاسبه می شود.

$$R = 100 \left(0.7 - \frac{3}{\sqrt{A}} \right) \quad (1-3-6)$$

در این رابطه A سطح بارگیر و یا جمع سطوح بارگیر عضو به متر مربع و R کاهش بار زنده به درصد است.

۶-۳-۸-۳ در طراحی ستونها، پایه ها، دیوارها و شالوده ها که بار چند طبقه را تحمل می نمایند و جمع سطوح بارگیر آنها، که مشمول سطوح بند ۶-۳-۸-۱ نمی شود، از ۱۸ متر مربع بیشتر است، مقدار کاهش بار زنده برابر با بزرگترین دو مقدار زیر است:

الف- مقدار درصد تعیین شده در رابطه (۶-۳-۱)

ب- مقدار درصد تعیین شده به شرح زیر:

- | | |
|----------|---|
| صفر درصد | - چنانچه عضو بار یک طبقه را تحمل می نماید |
| ۱۰ درصد | - چنانچه عضو بار دو طبقه را تحمل می نماید |
| ۲۰ درصد | - چنانچه عضو بار سه طبقه را تحمل می نماید |
| ۳۰ درصد | - چنانچه عضو بار چهار طبقه را تحمل می نماید |
| ۴۰ درصد | - چنانچه عضو بار پنج طبقه را تحمل می نماید |
| ۵۰ درصد | - چنانچه عضو بار شش طبقه و بیشتر را تحمل می نماید |

۴-۶ بار برف

۱-۴-۶ تعریف

بار برف، بنا به تعریف، وزن لایه برفی است که براساس آمار موجود در منطقه احتمال تجاوز از آن در سال کمتر از ۲ درصد (دوره بازگشت ۵۰ سال) باشد.

۲-۴-۶ بار برف مینا

بار برف مینا، P_S ، را در مناطق مختلف کشور باید با توجه به تقسیم بندی مشخص شده در جدول و شکل ۱-۴-۶*، حداقل برابر با مقادیر زیر در نظر گرفت. این بار را می توان با انجام مطالعات دقیق تر آماری برای منطقه مورد نظر نیز تعیین نمود، ولی مقدار آن در هر حالت نباید کمتر از ۸۰٪ مقادیر زیر در نظر گرفته شود.

منطقه ۱- مناطق با برف نادر	۲۵ دکانیوتن بر مترمربع
منطقه ۲- مناطق با برف کم	۵۰ دکانیوتن بر مترمربع
منطقه ۳- مناطق با برف متوسط	۱۰۰ دکانیوتن بر مترمربع
منطقه ۴- مناطق با برف زیاد	۱۵۰ دکانیوتن بر مترمربع
منطقه ۵- مناطق با برف سنگین	۲۰۰ دکانیوتن بر مترمربع
منطقه ۶- مناطق با برف فوق سنگین	۳۰۰ دکانیوتن بر مترمربع

۳-۴-۶ بار برف بامها

بار برف بر روی بامها، P_R ، را باید با توجه به زاویه شیب بام، برای هر مترمربع تصویر افقی سطح آن، از رابطه زیر تعیین نمود.

$$P_R = C_S \cdot P_S$$

(۱-۴-۶)

* شکل ۱-۴-۶ در انتهای کتاب

در این رابطه:

P_S ، بار برف مینا، طبق بند ۲-۴-۶ است.

C_S ، ضریبی است به نام «ضریب اثر شیب» که برای بامهای مسطح و شیبدار، بامهای شیبدار دندانهای و بامهای قوسی براساس ضوابط بندهای ۲-۳-۴-۶ تا ۴-۳-۴-۶ تعیین می گردد. مقدار این ضریب در حالات مختلف در شکل ۲-۴-۶ نمایش داده شده است. مقدار P_T در هر حالت نباید کمتر از ۲۵ دکانیوتن بر مترمربع در نظر گرفته شود. در تعیین بار برف بر روی بامها رعایت ضوابط بند ۴-۴-۶ نیز الزامی است.

۲-۳-۴-۶ ضریب اثر شیب، C_S برای بامهای مسطح و شیب دار به شرح زیر تعیین می شود:

الف: در بامهای مسطح و شیب دار با زاویه شیب کمتر از ۱۵ درجه:

$$C_S = 1/0$$

ب: در بامهای شیب دار با زاویه شیب بین ۱۵ درجه و ۶۰ درجه:

$$C_S = 1/0 - \frac{\alpha - 15}{60} \quad (2-4-6)$$

پ: در بامهای شیب دار با زاویه شیب بیشتر از ۶۰ درجه:

$$C_S = 0/25$$

در رابطه ۲-۴-۶، α زاویه سطح بام با افق به درجه است.

۳-۳-۴-۶ در بامهای شیب دار دندانهای ای ضریب اثر شیب برای کلیه سطوح $C_S = 1/0$ است.

۴-۳-۴-۶ در بامهای قوسی ضریب اثر شیب باید با توجه به شیب قوس در طول آن تعیین گردد. برای این منظور کافی است قوس به صورت یک چند ضلعی در نظر گرفته شود و ضریب اثر شیب برای هر یک از اضلاع بر حسب زاویه ضلع با افق و بر طبق ضابطه بند ۲-۳-۴-۶ تعیین گردد. تعداد قطعات در هر نیمه قوس نباید از سه قطعه کمتر باشد.

۴-۴-۶ بارگذاری نامتقارن

۱-۴-۴-۶ در بامهای شیب دار دو طرفه که در آنها زاویه شیب بیشتر از ۱۵ درجه و کمتر از ۶۰ درجه است و همچنین در بامهای قوسی که در آنها زاویه خطی که پای قوس را به رأس آن متصل

مبحث ششم: بارهای وارد بر ساختمان

می کند بیشتر از ۱۵ درجه و کمتر از ۶۰ درجه است، اثرات ناشی از بارگذاری نامتقارن باید بررسی شود. برای این منظور کافی است بار برف از سطح رو به باد حذف شده و بر روی سطح پشت به باد به اندازه ۲۰٪ افزایش داده شود.

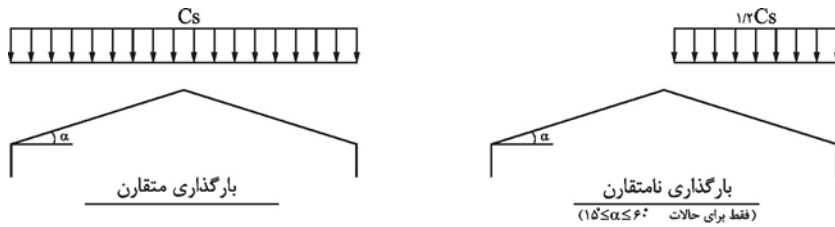
۶-۴-۴-۲ در بامهای شیب دار دندانه ای برای بارگذاری نامتقارن باید ضریب اثر شیب برای کلیه سطوح بین $C_S = 0/5$ در بالای سطح شیب دار و $C_S = 2/0$ در پایین سطح شیب دار به طور خطی تغییر داده شود.

جدول ۶-۴-۱ تقسیم بندی شهرهای مختلف کشور از نظر بار برف

منطقه	نام ایستگاه یا شهر	ردیف	منطقه	نام ایستگاه یا شهر	ردیف
۱	بوشهر	۳۱	۵	آستارا	۱
۴	بیجار	۳۲	۴	اراک	۲
۲	بیرجند	۳۳	۵	اردبیل	۳
۵	پیرانشهر	۳۴	۲	اردستان	۴
۴	تبریز	۳۵	۴	ارومیه	۵
۴	ترت جام	۳۶	۴	اسلام آباد غرب	۶
۳	ترت حیدریه	۳۷	۳	اصفهان	۷
۴	تکاب	۳۸	۵	الیگودرز	۸
۴	تهران مهرآباد	۳۹	۱	امیدیه	۹
۴	تهران شمال	۴۰	۲	انار	۱۰
۱	جاسک	۴۱	۴	اهر	۱۱
۴	جلفا	۴۲	۲	اهواز	۱۲
۲	جیرفت	۴۳	۱	ایرانشهر	۱۳
۱	چابهار	۴۴	۴	ایلام	۱۴
۱	خاش	۴۵	۳	ایوان غرب	۱۵
۴	خدابنده	۴۶	۲	آبادان	۱۶
۴	خرم آباد	۴۷	۳	آباده	۱۷
۴	خرم دره	۴۸	۵	أبعلی	۱۸
۵	خلخال	۴۹	۵	آستارا	۱۹
۱	خور بیابانک	۵۰	۴	انزلی	۲۰
۲	خور بیرجند	۵۱	۳	بافت	۲۱
۴	خوی	۵۲	۲	بافق	۲۲
۵	داران	۵۳	۵	بانه	۲۳
۵	درود	۵۴	۴	بجنورد	۲۴
۳	دزفول	۵۵	۴	بروجرد	۲۵

مبحث ششم: بارهای وارد بر ساختمان

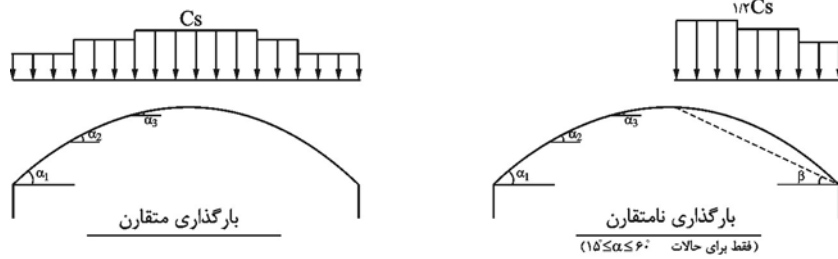
ادامه جدول ۶-۴-۱					
ردیف	ردیف	ردیف	ردیف	ردیف	ردیف
۳	دهلران	۵۶	۲	بستان	۲۶
۲	دوگنبدان	۵۷	۲	بشرویه	۲۷
۴	رامسر	۵۸	۲	بم	۲۸
۲	رامهرمز	۵۹	۱	بندرعباس	۲۹
۲	رباط پشت بادام	۶۰	۱	بندر لنگه	۳۰
۳	کاشان	۹۱	۵	رشت	۶۱
۲	کاشمر	۹۲	۳	رفسنجان	۶۲
۴	کرج	۹۳	۴	روانسر	۶۳
۳	کرمان	۹۴	۲	زابل	۶۴
۴	کرمانشاه	۹۵	۵	زرینه اویاتو	۶۵
۴	کنگاور	۹۶	۴	زنجان	۶۶
۱	کهنوج	۹۷	۳	سبزوار	۶۷
۶	کوهرنگ	۹۸	۴	سراب	۶۸
۳	گرگان	۹۹	۱	سراوان	۶۹
۳	گرمسار	۱۰۰	۳	سرپل ذهاب	۷۰
۵	گلپایگان	۱۰۱	۳	سرخس	۷۱
۴	گلمکان	۱۰۲	۶	سردشت	۷۲
۲	گناباد	۱۰۳	۵	سقز	۷۳
۱	لار	۱۰۴	۳	سمنان	۷۴
۴	ماکو	۱۰۵	۴	سنندج	۷۵
۴	مراغه	۱۰۶	۴	سیرجان	۷۶
۵	مریوان	۱۰۷	۳	شاهرود	۷۷
۳	مسجد سلیمان	۱۰۸	۳	شهر بابک	۷۸
۴	مشهد	۱۰۹	۴	شهرکرد	۷۹
۴	ملایر	۱۱۰	۳	شیراز	۸۰
۴	مهاباد	۱۱۱	۲	طیس	۸۱
۴	میانه	۱۱۲	۲	فردوس	۸۲
۲	نابین	۱۱۳	۳	فسا	۸۳
۴	نهایند	۱۱۴	۴	فیروزکوه	۸۴
۲	نهبندان	۱۱۵	۲	قائن	۸۵
۴	نیشابور	۱۱۶	۴	قراخیل	۸۶
۴	همدان (فرودگاه)	۱۱۷	۴	قروه	۸۷
۴	همدان نوزه	۱۱۸	۴	قزوین	۸۸
۴	یاسوج	۱۱۹	۳	قم	۸۹
۲	یزد	۱۲۰	۴	قوچان	۹۰



بام‌های تخت و شیبدار

شکل (الف)

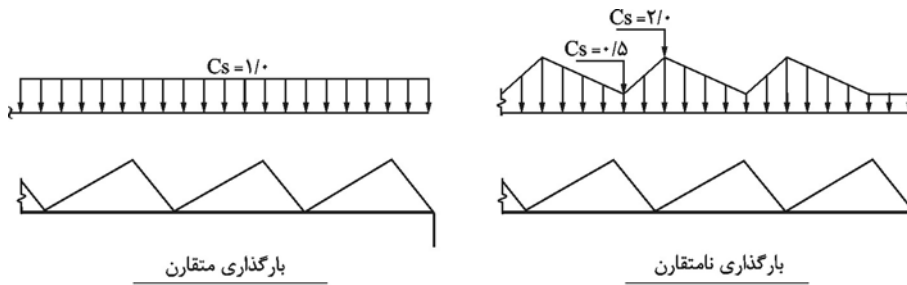
$CS=1/0$	$\alpha \leq 15^\circ$
$CS=1/0 - \frac{\alpha - 15}{60}$	$15^\circ < \alpha \leq 60^\circ$
$CS=0/25$	$60^\circ < \alpha$



بام‌های قوسی

از روابط شکل (الف) برای α_1 و α_2 و α_3 تعیین می‌شود.

شکل (ب)



بام‌های شیبدار دندانه‌ای

شکل (پ)

شکل ۶-۴-۲ ضریب Cs برای بار برف روی بام‌های مختلف.

۵-۶ بارهای ناشی از فشار خاک و آب

۱-۵-۶ بارهای وارد بر دیوارهای حائل

۱-۱-۵-۶ دیوارهای زیر زمین ها و سایر سازه های مشابه باید برای نیروی ناشی از فشار خاک یا آب بر آنها طراحی شوند. فشار خاک باید با توجه به مشخصات مکانیکی آن تعیین گردد. این فشار در هر حالت نباید کمتر از فشار مایع معادل با وزن مخصوص ۵۰۰ دکانیوتن بر متر مکعب در نظر گرفته شود.

۲-۱-۵-۶ چنانچه خاک مجاور دیوار در معرض سربارهای ثابت و یا متحرک قرار گیرد، اثر این سربارها باید در محاسبه فشار خاک بر روی دیوار منظور گردد.

۳-۱-۵-۶ چنانچه سطح آب زیر زمینی بالاتر از کف زیرزمین باشد، اثر آن باید در محاسبه فشار وارد بر دیوار در نظر گرفته شود. در این حالت دیوار باید برای فشار خاک با وزن مخصوص خاک غوطه ور همراه با فشار کامل ایستابی آب زیرزمینی طراحی شود.

۴-۱-۵-۶ در مواردی که فشار پشت دیوار موجب کاهش بعضی نیروهای داخلی در اعضای سازه می گردد، باید حالتی را که در آن فشار پشت دیوار به نصف تقلیل داده شده است در طراحی منظور نمود.

۵-۱-۵-۶ در طراحی دیوارهای حائل و شالوده های آنها ضریب اطمینان موجود در مقابل واژگونی و لغزش باید به ترتیب حداقل برابر با $1/75$ و $1/5$ در نظر گرفته شود.

۲-۵-۶ فشار بر کنش بر کفها

در طراحی کف زیرزمینها و سایر سازه های مشابه، اثر فشار بر کنش آب زیرزمینی باید به صورت فشار کامل ایستابی بر تمام کف در نظر گرفته شود. این فشار باید براساس اختلاف رقوم زیر کف نسبت به بالاترین سطح آب زیرزمینی محاسبه شود. ضریب اطمینان موجود در مقابل فشار بر کنش کف باید حداقل برابر با $1/5$ در نظر گرفته شود.

۶-۶ بارهای ناشی از اثر باد

۶-۶-۱ کلیات

۶-۶-۱-۱ ساختمانها و سازه ها و کلیه اجزاء و پوششهای آنها باید برای اثر ناشی از باد، براساس ضوابط این فصل طراحی و ساخته شوند. این اثر باید با توجه به حداکثر سرعت باد در منطقه، ارتفاع و شکل هندسی ساختمانها و میزان حفاظتی که موانع مجاور برای آنها در مقابل باد ایجاد می کنند، محاسبه شوند.

۶-۶-۱-۲ برای تعیین اثر ناشی از باد باید فرض شود که باد به صورت افقی و در هر یک از امتدادها، به ساختمان اثر می نماید. در طراحی کافی است اثر باد در دو امتداد عمود بر هم، ترجیحاً در امتداد محورهای اصلی ساختمان، و به طور غیر هم زمان بررسی شود. در موارد مخصوص که در این فصل مشخص شده است، اثر باد باید در امتداد مشخص شده در بند مورد نظر نیز بررسی گردد.

۶-۶-۱-۳ در طراحی اعضای سازه اثر ناشی از بار باد با بار زلزله جمع نمی شود. کلیه اعضای سازه باید برای اثر هر یک از این دو که بیشتر باشد، طراحی شوند.

۶-۶-۱-۴ در ساختمانهایی که ارتفاع آنها بیشتر از ۱۲۰ متر و یا بیشتر از ۵ برابر عرض آنها می باشد و در سازه های غیر از ساختمان نظیر دودکش ها، مخازن و دکل ها که زمان تناوب ارتعاشات طبیعی آنها بزرگتر از یک ثانیه می باشد، محاسبه بار باد براساس ضوابط این فصل کافی نیست. برای محاسبه بار باد در این ساختمانها و سازه ها باید یکی از دورش زیر را به کار گرفت:

الف) روش تحلیل دینامیکی، نظیر آنچه در پیوست شماره ۶-۳ ارائه شده است.

ب) روش تجربی و استفاده از تونل باد مطابق روشهای معتبر بین المللی.

در این موارد بار کل باد که برای طراحی سازه ها به کار گرفته می شود در هیچ حالت نباید کمتر از ۸۰٪ بار براساس ضوابط این فصل در نظر گرفته شود.

۶-۶-۲ سرعت مبنای باد

سرعت مبنای باد، بنا به تعریف، سرعت متوسط ساعتی باد در ارتفاع ۱۰ متر از سطح زمین در منطقه ای مسطح و بدون مانع است که براساس آمار موجود در منطقه، احتمال تجاوز از آن در سال کمتر از ۲٪ (دوره بازگشت ۵۰ ساله) باشد.

سرعت مبنای باد برای مناطق مختلف کشور در جدول شماره ۶-۶-۱ ارائه شده است. برای مناطقی که نام آنها در جدول نیامده است سرعت مبنای باد باید برابر با مقدار آن برای نزدیکترین شهری که نام آن در جدول آمده است، اختیار گردد.

برای ساختمانهایی که بنا به اهمیت خاص نیاز به تأمین اطمینان بیشتر برای طراحی در برابر بار باد باشد، سرعت مبنای باد باید براساس مطالعات آماری و برای دوره بازگشت مناسب تعیین گردد. این سرعت، به هر حال، نباید کمتر از ۸۰ کیلومتر در ساعت اختیار شود.

۶-۶-۳ فشار مبنای باد

فشار مبنای باد، بنا به تعریف، فشاری است که باد با سرعتی برابر با سرعت مبنای باد بر سطحی عمود بر جهت وزش باد وارد می کند. مقدار این فشار با استفاده از رابطه زیر محاسبه می شود.

$$q = 0.005V^2 \quad (6-6-1)$$

در این رابطه V سرعت مبنای باد، به کیلومتر بر ساعت، و q فشار مبنای باد، به دکانیوتن بر متر مربع است.

مبحث ششم: بارهای وارد بر ساختمان

جدول شماره ۶-۶-۱ سرعت و فشار مبنای باد

فشار مبنا (q) دکانیوتن بر مترمربع	سرعت مبنای باد (V) کیلومتر بر ساعت	نام ایستگاه	
۴۰/۵	۹۰	آبادان	۱
۵۰/۰	۱۰۰	آباده	۲
۶۰/۵	۱۱۰	آبعلی	۳
۴۰/۵	۹۰	اراک	۴
۸۴/۵	۱۳۰	اردبیل	۵
۴۰/۵	۹۰	ارومیه	۶
۶۰/۵	۱۱۰	آغاچاری	۷
۶۰/۵	۱۱۰	اصفهان	۸
۶۰/۵	۱۱۰	امیدیه	۹
۶۰/۵	۱۱۰	اهواز	۱۰
۶۰/۵	۱۱۰	ایرانشهر	۱۱
۵۰/۰	۱۰۰	بایلسر	۱۲
۸۴/۵	۱۳۰	بجنورد	۱۳
۶۰/۵	۱۱۰	بم	۱۴
۶۰/۵	۱۱۰	بندرانزلی	۱۵
۵۰/۰	۱۰۰	بندر عباس	۱۶
۴۰/۵	۹۰	بندر لنگه	۱۷
۵۰/۰	۱۰۰	بوشهر	۱۸
۴۰/۵	۹۰	بیرجند	۱۹
۵۰/۰	۱۰۰	پارس آبادمغان	۲۰
۶۰/۵	۱۱۰	تبریز	۲۱
۳۲/۰	۸۰	تربت حیدریه	۲۲
۵۰/۰	۱۰۰	تهران	۲۳

مبحث ششم: بارهای وارد بر ساختمان

ادامه جدول شماره ۶-۶-۱ سرعت و فشار مینای باد

فشار مینا (q) دکانیوتن بر مترمربع	سرعت مینای باد (V) کیلومتر بر ساعت	نام ایستگاه	
۵۰/۰	۱۰۰	جاسک	۲۴
۶۰/۵	۱۱۰	جزیره سیری	۲۵
۵۰/۰	۱۰۰	جزیره کیش	۲۶
۴۰/۵	۹۰	چابهار	۲۷
۳۲/۰	۸۰	خرم آباد	۲۸
۴۰/۵	۹۰	خوی	۲۹
۶۰/۵	۱۱۰	دزفول	۳۰
۴۰/۵	۹۰	رامسر	۳۱
۴۰/۵	۹۰	رشت	۳۲
۷۲/۰	۱۲۰	زابل	۳۳
۸۴/۵	۱۳۰	زاهدان	۳۴
۳۲/۰	۸۰	زنجان	۳۵
۴۰/۵	۹۰	سبزوار	۳۶
۶۰/۵	۱۱۰	سرخس	۳۷
۵۰/۰	۱۰۰	سقز	۳۸
۳۲/۰	۸۰	سمنان	۳۹
۴۰/۵	۹۰	سنندج	۴۰
۳۲/۰	۸۰	شاهرود	۴۱
۳۲/۰	۸۰	شهرکرد	۴۲
۳۲/۰	۸۰	شیراز	۴۳
۴۰/۵	۹۰	طیس	۴۴
۴۰/۵	۹۰	فسا	۴۵
۴۰/۵	۹۰	قائم شهر	۴۶
۵۰/۰	۱۰۰	قزوین	۴۷
۴۰/۵	۹۰	قم	۴۸
۵۰/۰	۱۰۰	کاشان	۴۹
۸۴/۵	۱۳۰	کرمان	۵۰
۴۰/۵	۹۰	کرمانشاه	۵۱
۳۲/۰	۸۰	گرگان	۵۲
۶۰/۵	۱۱۰	مراغه	۵۳
۴۰/۵	۹۰	مشهد	۵۴
۸۴/۵	۱۳۰	منجیل	۵۵
۴۰/۵	۹۰	نوشهر	۵۶
۵۰/۰	۱۰۰	همدان	۵۷
۶۰/۵	۱۱۰	یزد	۵۸

۴-۶-۶ نیروی باد بر ساختمانها و سایر سازه ها

نیروی ناشی از باد بر روی سطوح ساختمان ها و سایر سازه ها از رابطه زیر محاسبه می شود:

$$F = p \cdot A \quad (۲-۶-۶)$$

در این رابطه:

p فشار یا مکش ناشی از باد است که براساس ضوابط بند ۵-۶-۶ محاسبه می شود. A مساحت سطحی از ساختمان است که فشار یا مکش P بر آن وارد می شود. این سطح در سازه‌هایی که دارای سطوح مشبک اند، مانند دکلهای انتقال نیروی برق، برابر با مجموع سطوح تصاویر اعضای سازه بر صفحه ای است که در امتداد عمود بر جهت باد واقع می باشد.

۵-۶-۶ فشار یا مکش ناشی از باد

فشار یا مکش ناشی از باد بر روی سطوح ساختمان، در هر ارتفاعی از آن، از رابطه زیر محاسبه می شود. اصطلاح فشار برای حالتی است که جهت نیرو رو به سطح و اصطلاح مکش برای حالتی است که جهت نیرو از طرف سطح به طرف خارج باشد.

$$p = C_e \cdot C_q \cdot q \quad (۳-۶-۶)$$

در این رابطه:

q فشار مبنای باد است که مطابق ضابطه بند ۳-۶-۶ محاسبه می شود. C_q ضریبی است به نام «ضریب اثر تغییر سرعت» که مطابق ضابطه بند ۶-۶-۶ تعیین می شود. C_e ضریبی است به نام «ضریب شکل» که با توجه به نوع سازه و شکل هندسی آن به شرح زیر تعیین می گردد:

- الف- برای سازه اصلی باربر جانبی ساختمان مطابق ضوابط بند ۷-۶-۶
- ب- برای پوشش بامها و دیوارهای ساختمان و عناصر سازه ای نگهدارنده آنها مطابق ضوابط ۸-۶-۶
- پ- برای سازه های غیر از ساختمان مطابق ضوابط بند ۹-۶-۶

۶-۶-۶ ضریب اثر تغییر سرعت، C_e

- ۱-۶-۶-۶ ضریب اثر تغییر سرعت، C_e ، در برگزیده آثار زیر است:
- ارتفاع تراز مورد نظر در ساختمان که فشار باد برای آن محاسبه می شود.
- موقعیت ساختمان به لحاظ تراکم ساختمانها و درختان موجود در ناحیه.

- اوج باد که معرف تغییرات لحظه ای سرعت باد می باشد.
این ضریب باید، با توجه به آنکه ساختمان در نواحی با تراکم زیاد یا کم قرار گرفته باشد، به شرح زیر تعیین گردد و در کاربرد آن باید ضابطه بند ۶-۶-۶-۲ نیز رعایت گردد.
الف- در نواحی داخل شهرها و یا محلهائی که دارای ساختمانهای متعدد و یا انبوه درختان اند:

$$C_e = 1/6 \left(\frac{Z}{10} \right)^{0.24} \quad C_e \geq 1/6 \quad (۴-۶-۶)$$

ب- در نواحی باز خارج از شهرها و یا محلهائی که دارای ساختمانها و یا درختان پراکنده اند:

$$C_e = 2/10 \left(\frac{Z}{10} \right)^{0.16} \quad C_e \geq 2/10 \quad (۵-۶-۶)$$

در این روابط Z ارتفاع تراز مورد نظر در ساختمان برای محاسبه فشار باد است.
ضریب اثر تغییر سرعت را می توان به جای محاسبه از روابط فوق به طور محافظه کارانه به شرح جدول شماره ۶-۶-۲ در نظر گرفت.

جدول شماره ۶-۶-۲ ضریب اثر تغییر سرعت برای ارتفاع ترازهای مختلف

ارتفاع تراز موردنظر (به متر)	۰-۱۰	۱۰-۲۰	۲۰-۳۰	۳۰-۴۰	۴۰-۵۰	۵۰-۶۰	۶۰-۸۰	۸۰-۱۰۰	۱۰۰-۱۲۰
نواحی بند (الف)	۱/۶	۱/۹	۲/۱	۲/۲	۲/۳	۲/۴	۲/۶	۲/۸	۲/۹
نواحی بند (ب)	۲/۱۰	۲/۲	۲/۴	۲/۵	۲/۶	۲/۷	۲/۸	۲/۹	۳/۱۰

۶-۶-۶-۲ ضریب اثر تغییر سرعت برای سطوحی که اثر باد بر روی آنها به صورت فشار است، مانند دیوارهای رو به باد، در ارتفاع ساختمان متغییر بوده و باید برای ارتفاع هر تراز محاسبه شود.
ولی برای سطوحی که اثر باد بر روی آنها به صورت مکش است، مانند بامها و دیوارهای پشت به باد، در ارتفاع ساختمان ثابت بوده و مقدار آن باید برای ارتفاع تراز بام محاسبه گردد. در مواردی که بام شیب دار است این ارتفاع باید برابر با تراز متوسط بام منظور گردد. به شکل ۶-۶-۱ مراجعه شود.

۶-۶-۷ ضریب شکل، C_q ، برای سازه اصلی باربر جانبی ساختمان

۶-۶-۷-۱ سازه اصلی باربر جانبی ساختمان به سیستم کلی سازه ای که برای تحمل بارهای جانبی باد در نظر گرفته شده است، اطلاق می شود. این سازه ممکن است به صورت قابهای

مبحث ششم: بارهای وارد بر ساختمان

خمشی، قابهای بادبندی شده، دیوارهای برشی و یا ترکیبی از آنها باشد. دیافراگم کفها که نقش توزیع کننده بارهای جانبی را بین هسته های مقاوم مختلف به عهده دارند، جزء سازه اصلی محسوب می شوند.

در طراحی سازه اصلی، ضریب شکل برای تعیین فشار یا مکش وارده بر سطوح ساختمان، باید بر طبق جدول شماره ۳-۶-۶ تعیین گردد. این ضریب برای حالات مختلف در شکل ۲-۶-۶ نشان داده شده است.

جدول شماره ۳-۶-۶ ضریب شکل برای سازه اصلی باربر جانبی ساختمان

+۰/۸	رو به باد	دیوارها
-۰/۵	پشت به باد	
-۰/۷	موازی با باد	
-۰/۷	بام تخت	بام ها
-۰/۷	شیب کمتر از ۱۵ درجه	
+۰/۴ و -۰/۷	شیب بین ۱۵ و ۳۰ درجه	
+۰/۴	شیب بین ۳۰ و ۴۵ درجه	
+۰/۸	شیب بیشتر از ۴۵ درجه	
-۰/۷	شیب دار پشت به باد	
-۰/۷	موازی با باد	

ضرایب مثبت نمایشگر فشار و ضرایب منفی نمایشگر مکش اند.

۳-۶-۶-۲ در ساختمانهای کوتاهتر از ۶۰ متر، به جز ساختمانهای کوتاه که دارای سقفهای شیب دارند مانند ساختمان کارخانجات و انبارها، به جای محاسبه اثر باد بر روی سطوح رو به باد و پشت به باد مطابق بند ۳-۶-۶-۱ می توان اثر بار را بر روی سطوح رو به باد محاسبه نمود و در رابطه ۳-۶-۶ به جای A مساحت تصویر این سطوح را بر روی صفحه ای که عمود بر جهت باد است منظور کرد. در این حالت ضریب شکل باید به شرح زیر در نظر گرفته شود:

الف- در ساختمانهای کوتاهتر از ۱۲ متر $C_q = 1/3$

ب- در ساختمانهای با ارتفاع بین ۱۲ و ۶۰ متر $C_q = 1/4$

ضریب شکل برای اثر باد روی بام در هر حالت باید برابر با $C_q = 0/7$ منظور شود.

۶-۶-۷-۳ در بامهای قوسی ضریب شکل باید با توجه به شیب قوس در طول آن تعیین گردد. برای این منظور کافی است قوس به صورت یک چند ضلعی در نظر گرفته شده و ضریب شکل برای هر یک از اضلاع با توجه به شیب آن، بر طبق ضابطه بند ۶-۶-۷-۱ تعیین گردد. تعداد قطعات چند ضلعی در هر نیم قوس نباید از سه قطعه کمتر باشد.

۶-۶-۷-۴ در بامهای دندانه ای ضریب شکل باید برای سطوح رو به باد در دهانه اول و برای سطوح پشت به باد در دهانه آخر بر طبق ضابطه بند ۶-۶-۷-۱ تعیین گردد. این ضریب برای سایر سطوح باید برابر $C_q=0.1$ در نظر گرفته شده و بار باد برای این سطوح باید با منظور کردن تصویر افقی آنها در رابطه ۶-۶-۲ محاسبه گردد. این بار باید به صورت یک نیروی رانشی افقی و در جهت وزش باد در مرکز ثقل سطوح اثر داده شود.

۶-۶-۸ ضریب شکل، C_q ، برای دیوارها، پوشش بامها و عناصر سازه‌ای نگهدارنده

آنها

۶-۶-۸-۱ دیوارها و عناصر نگهدارنده آنها مانند تیرها، ستونها و اتصالات آنها باید بتوانند فشار یا مکش ناشی از باد را که به طور عمودی بر سطح آنها اثر می کند، به طور مستقل تحمل نمایند. ضریب شکل برای تعیین این آثار باید برابر با مقادیر زیر در نظر گرفته شود.

الف- برای دیوار ساختمان ها و عناصر نگهدارنده آنها $C_q = -1/4$ ، $+1/2$

ب- برای دیوارها در فضای باز و جان پناه ها $C_q = +1/3$

در نظر گرفته شود.

۶-۶-۸-۲ پوشش بامها و عناصر نگهدارنده آنها مانند لاپه ها، تیرها و اتصالات آنها باید بتوانند فشار یا مکش ناشی از باد را که به طور عمودی بر سطح آنها اثر می کند، بطور مستقل تحمل نمایند. ضریب شکل برای تعیین این آثار باید برای دو حالت بارگذاری زیر، به شرح گفته شده در نظر گرفته شود. قطعه مورد نظر باید برای حالتی که بیشترین اثر را در آن ایجاد می کند، طراحی شود.

مبحث ششم: بارهای وارد بر ساختمان

الف- حالتی که اثر باد بر تمام سطح بارگیر قطعه وارد می شود. ضریب شکل در این حالت باید طبق جدول شماره ۶-۶-۴ تعیین گردد.

جدول شماره ۶-۶-۴ ضریب شکل برای پوشش بامها و اعضای سازه ای نگهدارنده آنها

-۱/۴	شیب کمتر از ۱۵ درجه
+۰/۸ و -۱/۴	شیب بین ۱۵ و ۳۰ درجه
+ ۱/۴ و -۱/۴	شیب بین ۳۰ و ۴۵ درجه
+۱/۲ و -۱/۴	شیب بیشتر از ۴۵ درجه

ب- حالتی که اثر باد به صورت مکش تنها بر قسمتی از سطح بارگیر قطعه که در نواحی پیرامونی هر یک از سطوح بام قرار دارد، اثر داده می شود. ضریب شکل در این حالت باید برابر با مقادیر زیر در نظر گرفته شود.

- شیب کمتر از ۳۰ درجه $C_q = -۲/۵$
- شیب بین ۳۰ درجه و ۴۵ درجه $C_q = -۱/۶$

نواحی پیرامونی در چهار سمت کناره های بام، برای منظور طراحی، نوارهایی به عرض ۰/۱ کوچکترین بعد ساختمان در پلان و یا سه متر، هر کدام کوچکترند، در نظر گرفته می شوند. به شکل ۶-۶-۳ مراجعه شود.

۶-۶-۹ ضریب شکل برای سازه های غیر ساختمانی

۶-۶-۹-۱ دودکشها، مخازن، برجهای با دیوار توپر: ضریب شکل برای این سازه ها باید با توجه به شکل هندسی آنها در پلان، به شرح زیر در نظر گرفته شوند:

الف- سازه های با پلان مربع یا مستطیل $C_q = ۱/۴$
ب- سازه های با پلان شش ضلعی یا هشت ضلعی $C_q = ۱/۱$
پ- سازه های با پلان دایره یا بیضی $C_q = ۰/۸$
ت- سازه های گنبدی شکل $C_q = ۰/۶$

بار باد در این سازه ها باید با منظور کردن مساحت سطح تصویر سازه بر روی صفحه عمود بر جهت باد، در رابطه ۶-۶-۲ محاسبه شود.

۶-۹-۶-۶ برج ها و دکل‌های مشبک: ضریب شکل برای این سازه ها باید با توجه به شکل هندسی آنها در پلان و میزان نسبی پر بودن سطح آنها در هر وجه به شرح زیر در نظر گرفته شود:
الف- سازه های با پلان مربع یا مستطیل

$$C_q = 4/0e^2 - 5/9e + 4/0 \quad (6-6-6)$$

ب- سازه های با پلان مثلث

$$C_q = 3/4e^2 - 4/7e + 3/4 \quad (7-6-6)$$

در این روابط e نسبت مجموع سطوح اعضای سازه که در یک وجه در مقابل باد قرار می گیرند به مساحت کل آن وجه است.

بار باد در این سازه ها باید با در نظر گرفتن جهت باد در امتداد عمود بر یکی از وجوه و با منظور کردن مجموع مساحت‌های سطوح تصویر اعضای سازه که در آن وجه قرار دارند بر روی صفحه عمود بر جهت باد، در رابطه ۶-۶-۶ محاسبه شود.

در برجهایی که با قطعات سازه ای لوله ای ساخته شده اند، ضریب شکل را می توان به اندازه ۳۳٪ کاهش داد.

در برجهایی که با کابل مهار می شوند، برای طراحی ناحیه طره ای برج، بار باد باید به اندازه ۲۵٪ افزایش داده شود. به علاوه در این برجها باید امکان کاهش بار باد به اندازه ۲۵٪ بر روی هر یک از دهانه ها و اثری که این کاهش بر روی نیروهای داخلی سازه در سایر دهانه ها به وجود می آورد، بررسی شود.

۶-۹-۶-۳ قطعات الحاقی برجها مانند پلکانها، لوله ها، چراغها و آسانسورها: ضریب شکل برای این سازه ها باید با توجه به شکل قطعاتی که در ساخت آنها به کار برده شده است به شرح زیر در نظر گرفته شود:

الف- قطعات لوله ای با قطر کمتر از ۵۰ میلیمتر $C_q=1/0$

ب- قطعات لوله ای با قطر بیشتر از ۵۰ میلیمتر $C_q=0/8$

پ- قطعات تسمه ای با مقاطع زاویه دار مانند نبشی و ناودانی $C_q=1/3$

بار باد در این سازه ها باید با منظور کردن مجموع مساحت‌های سطوح تصاویر اعضای مختلف سازه بر روی صفحه عمود بر جهت باد، در رابطه (۶-۶-۶) محاسبه شود.

۶-۹-۴-۶ تابلوهای علامات و اعلانات و سازه های از این نوع: ضریب شکل برای این سازه ها باید با توجه به باز یا پر بودن سطح آنها به شرح زیر در نظر گرفته شود:

الف- در تابلوهایی که سطح باز در آنها کمتر از ۲۵٪ سطح کل تابلو است، ضریب شکل باید برابر با ۱/۵ منظور شده و برای محاسبه نیروی باد باید فشار باد را بر روی سطح کل تابلو، بدون در نظر گرفتن سطح باز، اثر داد.

ب- در تابلوهایی که سطح باز در آنها بیشتر از ۲۵٪ سطح کل تابلو است، ضریب شکل باید برابر با ۲/۰ منظور شده و برای محاسبه نیروی باد باید فشار باد را بر روی سطح پر تابلو اثر داد.

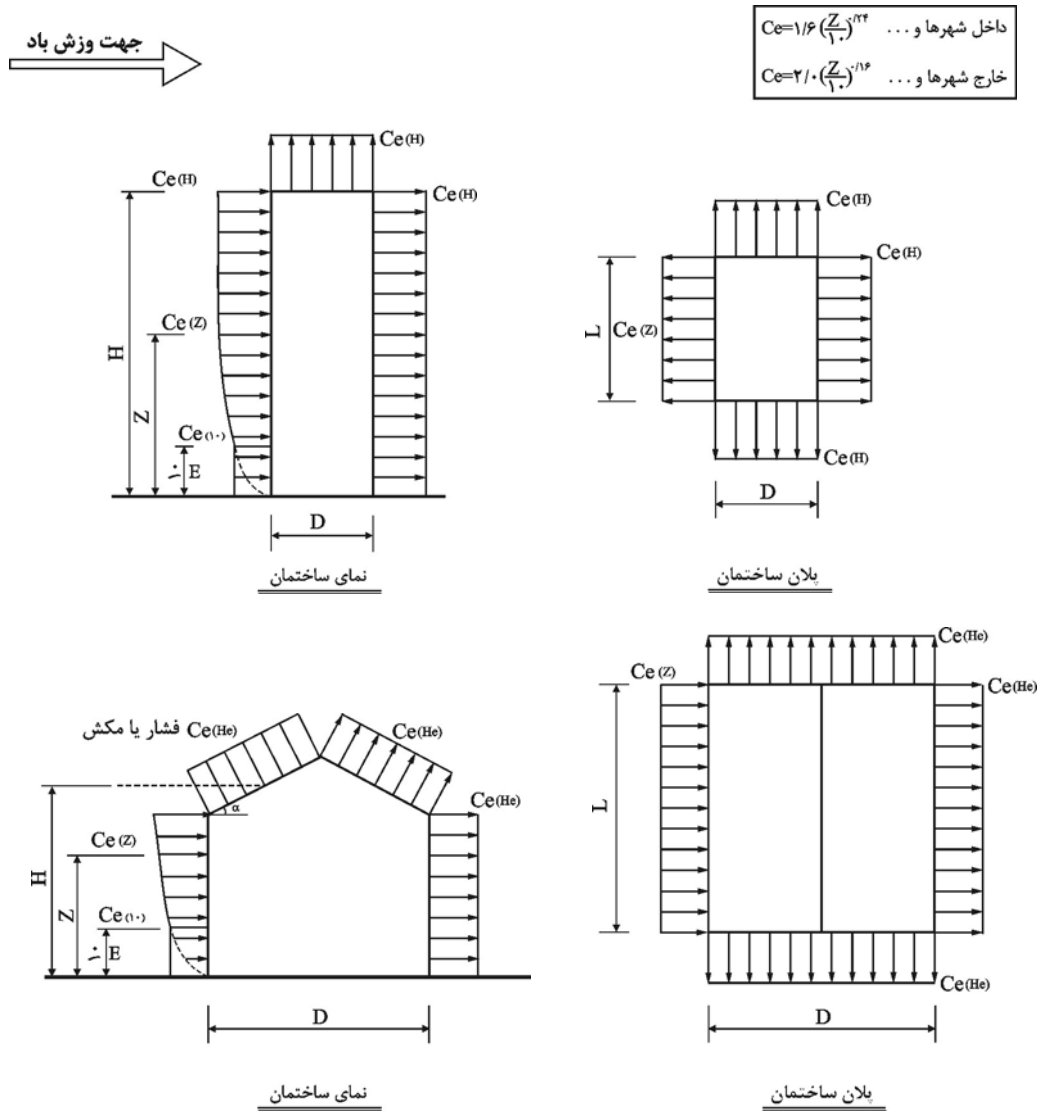
در این تابلوها چنانچه قطعات بکار برده شده در سازه لوله ای شکل باشند، ضریب شکل را می توان به اندازه ۳۳٪ کاهش داد.

۶-۶-۱۰ ضوابط عمومی طراحی سازه ها برای باد

۶-۶-۱۰-۱ در طراحی سازه ها برای باد، کل سازه باید از نظر واژگونی پایدار باشد. لنگر واژگونی مؤثر بر سازه باید نسبت به محور واقع بر فصل مشترک وجه انتهایی شالوده با صفحه زیر آن، در سمت پشت به باد، تعیین گردد. ضریب اطمینان موجود در مقابل واژگونی نباید کمتر از ۱/۷۵ اختیار شود. در محاسبه لنگر مقاوم در مقابل واژگونی می توان وزن شالوده و خاک روی آن را نیز به حساب آورد.

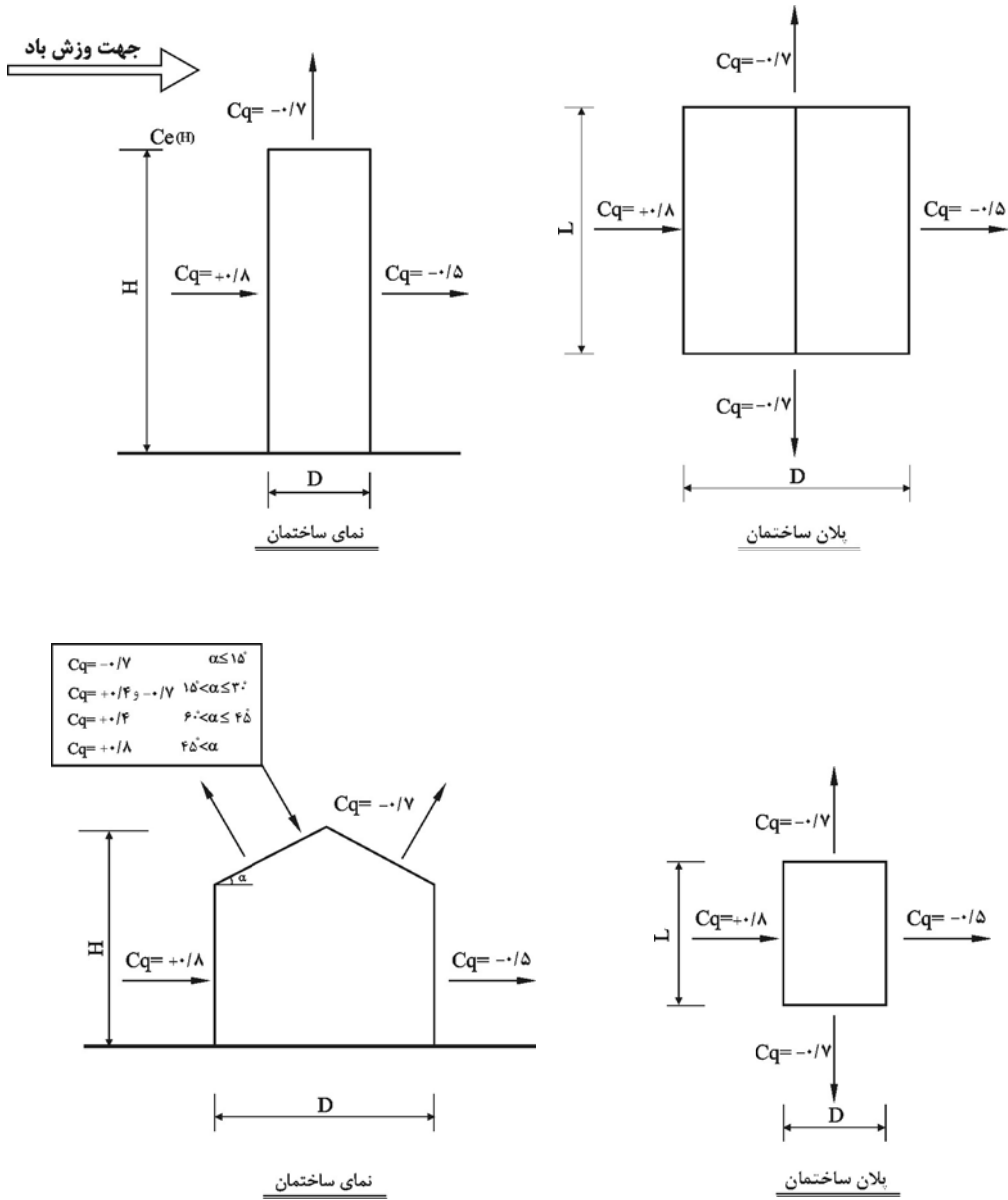
۶-۶-۱۰-۲ مقاومت کل سازه در مقابل رانش بر روی زمین باید به وسیله اصطکاک شالوده ها بر روی زمین، مقاومت ایجاد شده توسط خاک مقابل شالوده، و یا هر مهار جانبی دیگری که برای این منظور تعبیه شده است، تأمین گردد. ضریب اطمینان موجود در مقابل رانش نباید کمتر از ۱/۵ در نظر گرفته شود.

۶-۶-۱۰-۳ سختی جانبی سازه باید به حدی باشد که تغییر مکان جانبی ایجاد شده در هر تراز سازه، زیر اثر بارهای ناشی از باد، از ۰/۰۰۵ برابر ارتفاع آن تراز از سطح زمین تجاوز نکند. در ساختمانها، این محدودیت باید در مورد تغییر مکانهای نسبی طبقات و یا بام نیز رعایت گردد.

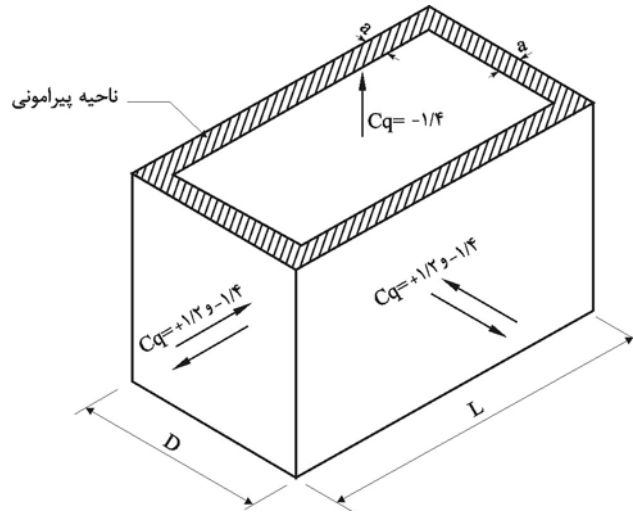


شکل ۶-۶-۱ ضریب اثر تغییر سرعت C_e سطوح رو به باد، پشت به باد، موازی باد.

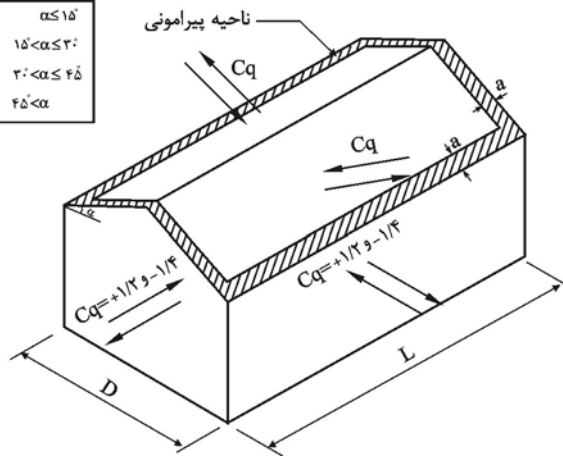
مبحث ششم: بارهای وارد بر ساختمان



شکل ۶-۶-۲ ضریب شکل Cq برای سازه اصلی باربر جانبی ساختمان.



$Cq = -1/4$	$\alpha \leq 15^\circ$
$Cq = +1/8$ و $-1/4$	$15^\circ < \alpha \leq 30^\circ$
$Cq = +1/4$ و $-1/4$	$30^\circ < \alpha \leq 45^\circ$
$Cq = +1/2$ و $-1/4$	$45^\circ < \alpha$



شکل ۳-۶-۶ ضریب شکل Cq برای دیوارها، پوشش بامها و عناصر سازه‌ای نگهدارنده آنها
یادداشت: برای بام‌ها بند (۶-۶-۸-۲-ب)، نواحی پیرامونی، نیز باید رعایت شود.

۶-۷ بارهای ناشی از زلزله

۶-۷-۱ کلیات

۶-۷-۱-۱ تعریف

ساختمانها و اجزای آنها باید برای اثر ناشی از زلزله بر اساس ضوابط این بخش طراحی و ساخته شوند. زلزله مبنای طراحی، که «زلزله طرح» نامیده می شود، زلزله ایست که احتمال وقوع آن در ۵۰ سال، عمر مفید ساختمان، کمتر از ده درصد باشد. به علاوه ساختمانهای "با اهمیت خیلی زیاد و زیاد"، موضوع بند ۶-۷-۱-۷، و یا ساختمانهای بلندتر از ۵۰ متر و یا بیشتر از ۱۵ طبقه باید ضوابط ویژه ای را برای اثر ناشی از «زلزله سطح بهره برداری» که احتمال وقوع آن در ۵۰ سال بیشتر از ۹۹/۵ درصد است، اقتناع نمایند. این ضوابط در بند ۶-۷-۳-۹ آورده شده اند.

۶-۷-۱-۲ حدود کاربرد

کلیه ساختمانهای موضوع این مقررات، به جز ساختمانهای با مصالح بنایی غیر مسلح، مشمول ضوابط این بخش می شوند. برای طراحی ساختمانهای با مصالح بنایی غیر مسلح باید ضوابط مندرج در مبحث هشتم این مقررات رعایت گردد.

۶-۷-۱-۳ ضوابط کلی طراحی و اجرا

۶-۷-۱-۳-۱ کلیه عناصر باربر ساختمان باید به نحو مناسبی به هم پیوسته باشند تا در زمان وقوع زلزله عناصر مختلف از یکدیگر جدا نشده و ساختمان به طور یکپارچه عمل کند. در این مورد، کفها باید به عناصر قائم باربر، قابها و یا دیوارها، به نحو مناسبی متصل باشند به طوری که بتوانند به صورت یک دیافراگم نیروهای ناشی از زلزله را به عناصر باربر جانبی منتقل کنند.

مبحث ششم: بارهای وارد بر ساختمان

۶-۷-۱-۳-۲ ساختمان باید در هر دو امتداد افقی عمود بر هم قادر به تحمل نیروهای افقی ناشی از زلزله باشد و در هر یک از این امتدادها نیز باید انتقال نیروهای افقی به شالوده به گونه ای مناسب صورت گیرد.

۶-۷-۱-۳-۳ برای حذف و یا کاهش خسارت و خرابی ناشی از ضربه ساختمانهای مجاور به یکدیگر، ساختمانهای با ارتفاع بیشتر از هشت متر و یا بلندتر از دو طبقه از تراز پایه باید با پیش بینی درز انقطاع از یکدیگر جدا شده و یا با فاصله ای حداقل از مرز مشترک با زمینهای مجاور ساخته شوند.

۶-۷-۱-۳-۴ عرض درز انقطاع در هر طبقه باید حداقل برابر با یک صدم ارتفاع آن طبقه از روی تراز پایه در نظر گرفته شود. برای تأمین این منظور، می توان فاصله هر طبقه ساختمان از مرز زمین مجاور را حداقل برابر با پنج هزارم ارتفاع آن طبقه از روی تراز پایه در نظر گرفت. در ساختمانهای با اهمیت «خیلی زیاد» و «زیاد» و یا در سایر ساختمان های با هشت طبقه و بیشتر، عرض درز انقطاع در هر طبقه نباید کمتر از حاصلضرب تغییر مکان جانبی نسبی طرح آن طبقه ضربدر ضریب رفتار R ، در نظر گرفته شود. هر یک از ساختمانهای مجاور یکدیگر، ملزم به رعایت فاصله ای معادل حاصلضرب $0.5R$ در تغییر مکان جانبی نسبی طرح آن ساختمان در هر طبقه می باشد. ضریب رفتار R در بند ۶-۷-۲-۵-۸ تعریف شده است. فاصله درز انقطاع را می توان با مصالح کم مقاومت که در هنگام وقوع زلزله، بر اثر برخورد دو ساختمان به آسانی خرد می شود، به نحو مناسبی پر نمود به طوری که پس از زلزله به سادگی قابل جایگزین کردن و بهسازی باشد.

۶-۷-۱-۴ ملاحظات ژئوتکنیکی

۶-۷-۱-۴-۱ به طور کلی باید از احداث ساختمان بر رو و یا مجاور گسلهای فعالی که احتمال به وجود آمدن شکستگی در سطح زمین، در هنگام وقوع زلزله وجود دارد، اجتناب شود. در مواردی که در محدوده گسل، احداث ساختمان مورد نظر باشد، باید علاوه بر رعایت ضوابط این بخش تمهیدات فنی ویژه ای منظور شود.

۶-۷-۱-۴-۲ در زمین هایی که ممکن است بر اثر زلزله، دچار ناپایداری های ژئوتکنیکی نظیر: روانگرایی، نشست زیاد، زمین لغزش و یا سنگ ریزش گردد، و یا زمین متشکل از خاک رس

حساس باشد، بررسی امکان ساخت بنا و شرایط لازم برای آن، با استفاده از مطالعات ویژه، توصیه می‌گردد. در زمین‌های محل احداث ساختمانهای « با اهمیت خیلی زیاد و زیاد» انجام مطالعات ویژه الزامی است.

۶-۷-۱-۴-۳ در زمین‌هایی که مستعد روانگرایی می‌باشند باید احتمال ناپایداری، حرکت نسبی ژئوتکنیکی، گسترش جانبی و یا کاهش ظرفیت باربری شالوده و یا وقوع نشست‌های زیاد از حد بررسی شود و در صورت نیاز با استفاده از روشهای مناسب بهسازی خاک، نسبت به ایمنی شالوده ساختمان، اطمینان حاصل گردد.

زمین‌هایی مستعد روانگرایی تشخیص داده می‌شوند که حداقل دارای یکی از شرایط زیر باشند:

الف- سابقه روانگرایی در آنها مشاهده شده باشد.

ب- زمین‌هایی که از نوع خاک ماسه‌ای با تراکم کم، اعم از تمیز، یا رس دار با مقدار رس کمتر از ۲۰ درصد، یا دارای لای و یا شن بوده و تراز سطح آب زیرزمینی در آنها نسبت به سطح زمین کمتر از حدود ۱۰ متر باشد.

ماسه با تراکم کم به ماسه‌ای اطلاق می‌شود که عدد ضربه استاندارد آن در آزمایش نفوذ استاندارد، $(N_1)_{60}$ ، کمتر از ۲۰ باشد.

۶-۷-۱-۴-۴ برای احداث ساختمان در دامنه، بالا یا پایین شیب، هرگونه خاکبرداری و یا خاک ریزی بر روی آن باید همراه با تحلیل و بررسی پایداری شیب و در صورت نیاز تمهیدات لازم برای تأمین پایدار سازی کلی شیب باشد. در صورت احداث بنا در بالا یا روی شیب، ظرفیت باربری پی و پایداری موضعی و کلی شیب باید تأمین گردد.

۶-۷-۱-۴-۵ شالوده‌های ساختمان باید حتی المقدور بر روی یک سطح افقی ساخته شود و در مواردی که به علت شیب زمین یا علل دیگر احداث همه آنها در یک تراز میسر نباشد، باید هر قسمت از آنها بر روی یک سطح افقی قرار داده شود.

۱- برای اطلاعات بیشتر در مورد عدد $(N_1)_{60}$ به کتب مکانیک خاک و یا مراجع معتبر دیگر مراجعه شود.

۶-۷-۱-۵ ملاحظات معماری

۶-۷-۱-۵-۱ پلان ساختمان باید تا حد امکان به شکل ساده و متقارن در دو امتداد عمود بر هم و بدون پیش آمدگی و پس رفتگی زیاد باشد و از ایجاد تغییرات نامتقارن پلان در ارتفاع ساختمان نیز حتی المقدور احتراز شود.

۶-۷-۱-۵-۲ از احداث طره های بزرگتر از ۱/۵ متر حتی المقدور احتراز شود.

۶-۷-۱-۵-۳ از ایجاد بازشوهای بزرگ و مجاور یکدیگر در دیافراگم های کفها خودداری شود.

۶-۷-۱-۵-۴ از قرار دادن اجزای ساختمانی، تاسیسات و یا چیزهای سنگین بر روی طره ها و عناصر لاغر و دهانه های بزرگ پرهیز گردد.

۶-۷-۱-۵-۵ با بکارگیری مصالح سازه ای با مقاومت زیاد و شکل پذیری مناسب و مصالح غیر سازه ای سبک، وزن ساختمان به حداقل رسانده شود.

۶-۷-۱-۵-۶ از ایجاد اختلاف سطح در کفها تا حد امکان خودداری شود.

۶-۷-۱-۵-۷ از کاهش و افزایش مساحت زیر بنای طبقات در ارتفاع، به طوری که تغییرات قابل ملاحظه ای ایجاد شود، پرهیز گردد.

۶-۷-۱-۶ ملاحظات پیکربندی سازه ای

۶-۷-۱-۶-۱ عناصری که بارهای قائم را تحمل می نمایند در طبقات مختلف تا حد امکان بر روی هم قرار داده شوند تا انتقال بار این عناصر به یکدیگر با واسطه عناصر افقی صورت نگیرد.

۶-۷-۱-۶-۲ عناصری که نیروهای افقی ناشی از زلزله را تحمل می کنند به صورتی در نظر گرفته شوند، که انتقال نیروها به سمت شالوده به طور مستقیم انجام شوند و عناصری که با هم کار می کنند در یک صفحه قائم قرار داشته باشند.

۳-۶-۱-۷-۶ عناصر مقاوم در برابر نیروهای افقی ناشی از زلزله به صورتی در نظر گرفته شوند که پیش‌ناشی از این نیروها در طبقات به حداقل برسد. برای این منظور مناسب است فاصله مرکز جرم و مرکز سختی در طبقه در هر امتداد، کمتر از ۵ درصد بُعد ساختمان در آن امتداد گردد.

۴-۶-۱-۷-۶ ساختمان و اجزای آن به نحوی طراحی گردند که شکل پذیری و مقاومت مناسب در آنها تأمین شده باشد.

۵-۶-۱-۷-۶ در ساختمان‌هایی که در آنها از سیستم قاب خمشی برای بار جانبی استفاده می‌شود، طراحی به نحوی صورت گیرد که تا حد امکان ستونها دیرتر از تیرها دچار خرابی شوند.

۶-۶-۱-۷-۶ اعضای غیر سازه‌ای، مانند دیوارهای داخلی و نماها طوری اجرا شوند که تا حد امکان مزاحمتی برای حرکت اعضای سازه‌ای در زمان وقوع زلزله ایجاد نکنند. در غیر این صورت، اثر اندرکنش این اعضاء با سیستم سازه باید در تحلیل سازه در نظر گرفته شود.

۷-۶-۱-۷-۶ از ایجاد ستون‌های کوتاه، به خصوص در نورگیرهای زیرزمینها، حتی الامکان خودداری شود.

۸-۶-۱-۷-۶ حتی المقدور از به کارگیری سیستم‌های مختلف سازه‌ای در امتدادهای مختلف در پلان و ارتفاع خودداری شود.

۷-۱-۷-۶ گروه بندی ساختمان‌ها بر حسب اهمیت

در این بخش از مقررات ساختمان‌ها از نظر اهمیت به چهار گروه تقسیم می‌شوند:

گروه ۱- ساختمان‌های «با اهمیت خیلی زیاد»

در این گروه، ساختمان‌هایی قرار دارند که قابل استفاده بودن آنها پس از وقوع زلزله اهمیت خاص دارد و وقفه در بهره برداری از آنها به طور غیر مستقیم موجب افزایش تلفات و خسارات می‌شود،

مبحث ششم: بارهای وارد بر ساختمان

مانند: بیمارستانها و درمانگاه ها، مراکز آتش نشانی، مراکز و تاسیسات آبرسانی، نیروگاه ها و تاسیسات برق رسانی، برجهای مراقبت فرودگاه ها، مراکز مخابرات، رادیو و تلویزیون، تاسیسات انتظامی، مراکز کمک رسانی و بطور کلی تمام ساختمان هایی که استفاده از آنها در نجات و امداد مؤثر می باشد.

ساختمان ها و تاسیساتی که خرابی آنها موجب انتشار گسترده مواد سمی و مضر در کوتاه مدت و دراز مدت برای محیط زیست می شوند جزو این گروه ساختمان ها منظور می گردند.

گروه ۲- ساختمان های «با اهمیت زیاد»

این گروه شامل سه دسته زیر است:

الف- ساختمان هایی که خرابی آنها موجب تلفات زیاد می شود، مانند: مدارس، مساجد، استادیومها، سینما و تئاترها، سالن اجتماعات، فروشگاه های بزرگ، ترمینالهای مسافری، یا هر فضای سرپوشیده که محل تجمع بیش از ۳۰۰ نفر در زیر یک سقف باشد.

ب- ساختمان هایی که خرابی آنها سبب از دست رفتن ثروت ملی می گردد، مانند: موزه ها، کتابخانه ها، و به طور کلی مراکزی که در آنها اسناد و مدارک ملی و یا آثار پر ارزش نگهداری می شود.

پ- ساختمان ها و تاسیسات صنعتی که خرابی آنها موجب آلودگی محیط زیست و یا آتش سوزی وسیع می شود، مانند: پالایشگاه ها، انبارهای سوخت و مراکز گاز رسانی.

گروه ۳- ساختمان های «با اهمیت متوسط»

این گروه ساختمان ها شامل کلیه ساختمان های مشمول این بخش، بجز ساختمان های عنوان شده در سه گروه دیگر می باشد، مانند: ساختمان های مسکونی و اداری و تجاری، هتلها، پارکینگ های چند طبقه، انبارها، کارگاه ها، ساختمان های صنعتی و غیره.

گروه ۴- ساختمان های «با اهمیت کم»

این گروه شامل دو دسته زیر است:

الف- ساختمان هایی که خسارت نسبتاً کمی از خرابی آنها حادث می شود و احتمال بروز تلفات در آنها بسیار کم است، مانند انبارهای کشاورزی و سالنهای مرغداری.

ب- ساختمان های موقت که مدت بهره برداری از آنها کمتر از ۲ سال است.

۶-۷-۱-۸ گروه بندی ساختمان ها بر حسب شکل

ساختمان ها بر حسب شکل به دو گروه منظم و نامنظم به شرح زیر تقسیم می شوند:

۶-۷-۱-۸-۱ ساختمان های منظم

ساختمان های منظم، به گروهی از ساختمان ها اطلاق می شود که دارای کلیه ویژگی های زیر باشند:

۶-۷-۱-۸-۱-۱ منظم بودن در پلان

الف- پلان ساختمان دارای شکل متقارن و یا تقریباً متقارن نسبت به محورهای اصلی ساختمان، که معمولاً عناصر مقاوم در برابر زلزله در امتداد آن قرار دارند، باشد. همچنین در صورت وجود فرورفتگی یا پیش آمدگی در پلان، اندازه آن در هر امتداد از ۲۵ درصد بعد خارجی ساختمان در آن امتداد تجاوز ننماید.

ب- در هر طبقه فاصله بین مرکز جرم و مرکز سختی در هر یک از دو امتداد متعامد ساختمان از ۲۰ درصد بعد ساختمان در آن امتداد بیشتر نباشد.

پ- تغییرات ناگهانی در سختی دیافراگم هر طبقه نسبت به طبقات مجاور از ۵۰ درصد بیشتر نبوده و مجموع سطوح بازشو در آن از ۵۰ درصد سطح کل دیافراگم تجاوز ننماید.

ت- در مسیر انتقال نیروی جانبی به زمین، انقطاعی مانند تغییر صفحه اجزای باربر جانبی در طبقات وجود نداشته باشد.

ث- در هر طبقه حداکثر تغییر مکان نسبی در انتهای ساختمان، با احتساب پیچش تصادفی، بیشتر از ۲۰ درصد با متوسط تغییر مکان نسبی دو انتهای ساختمان در آن طبقه اختلاف نداشته باشد.

۶-۷-۱-۸-۲ منظم بودن در ارتفاع

الف- توزیع جرم در ارتفاع ساختمان، تقریباً یکنواخت باشد به طوری که جرم هیچ طبقه ای، به استثنای بام و خریشته بام نسبت به جرم طبقه زیر خود بیشتر از ۵۰ درصد تغییر نداشته باشد.

ب- سختی جانبی در هیچ طبقه ای کمتر از ۷۰ درصد سختی جانبی طبقه روی خود و یا کمتر از ۸۰ درصد متوسط سختی سه طبقه روی خود نباشد. طبقه ای که سختی جانبی آن کمتر از محدوده عنوان شده در این بند باشد، انعطاف پذیر تلقی شده و طبقه ساختمان «نرم» نامیده می شود.

مبحث ششم: بارهای وارد بر ساختمان

پ- مقاومت جانبی هیچ طبقه ای کمتر از ۸۰ درصد مقاومت جانبی طبقه روی خود نباشد. مقاومت هر طبقه برابر با مجموع مقاومت جانبی کلیه اجزای مقاومی است که برش طبقه را در جهت مورد نظر تحمل می نمایند. طبقه ای که مقاومت جانبی آن کمتر از حدود عنوان شده در این بند باشد، ضعیف تلقی شده و طبقه «ضعیف» نامیده می شود.

۶-۷-۱-۸-۲ ساختمان های نامنظم

ساختمان های نامنظم به ساختمان هایی اطلاق می شود که فاقد یک یا چند ویژگی ضوابط بند ۶-۷-۱-۸-۱ باشند.

۶-۷-۱-۹ گروه بندی ساختمان ها برحسب سیستم سازه ای

ساختمان ها برحسب سیستم سازه ای در یکی از گروه های زیر طبقه بندی می شوند:

۶-۷-۱-۹-۱ سیستم دیوارهای باربر

نوعی سیستم سازه ای است که فاقد قاب های ساختمانی برای باربری قائم می باشد. در این سیستم، دیوارهای باربر و یا قابهای مهاربندی شده عمدتاً بارهای قائم را تحمل نموده و مقاومت در برابر نیروهای جانبی نیز به وسیله دیوارهای باربر که به صورت دیوارهای برشی عمل می کنند و یا قابهای مهاربندی شده تأمین می شود.

۶-۷-۱-۹-۲ سیستم قاب ساختمانی ساده

نوعی سیستم سازه ای است که در آن بارهای قائم عمدتاً توسط قابهای ساختمانی با اتصالات ساده تحمل شده و مقاومت در برابر نیروهای جانبی توسط دیوارهای برشی یا قابهای مهاربندی شده تأمین می شود. سیستم قابهای با اتصالات خرچینی (یا رکابی) همراه با مهاربندی های قائم نیز از این گروه اند.

در این سیستم، قابهای مهاربندی شده را می توان به صورت هم محور یا برون محور به کار برد. به یادداشت زیر جدول شماره ۶-۷-۶ مراجعه شود.

۶-۷-۱-۹-۳ سیستم قاب خمشی

نوعی سیستم سازه ای است که در آن بارهای قائم توسط قابهای ساختمانی تحمل شده و مقاومت در برابر نیروهای جانبی توسط قابهای خمشی تأمین می گردد. سازه های با قابهای خمشی کامل،

و سازه های با قابهای خمشی در پیرامون و یا در قسمتی از پلان و قابهای با اتصالات ساده در سایر قسمتهای پلان، از این گروه اند.
در این سیستم، قابهای خمشی بتنی و فولادی را می توان به صورتهای معمولی، متوسط یا ویژه به کار برد. به یادداشت های زیر جدول شماره ۶-۷-۶ مراجعه شود.

۶-۷-۱-۹-۴ سیستم دوگانه یا ترکیبی

نوعی سیستم سازه ای است که در آن:
الف- بارهای قائم عمدتاً توسط قابهای ساختمانی تحمل می شوند.
ب- مقاومت در برابر بارهای جانبی توسط مجموعه ای از دیوارهای برشی یا قابهای مهاربندی شده همراه با مجموعه ای از قابهای خمشی صورت می گیرد. سهم برشگیری هر یک از دو مجموعه با توجه به سختی جانبی و اندرکنش آن دو، در تمام طبقات تعیین می شود.
در این سیستم، قابهای مهاربندی شده و قابهای خمشی را می توان به صورتهایی که در سیستم های بندهای ۶-۷-۱-۹-۲ و ۶-۷-۱-۹-۳ عنوان شده، به کار برد و دیوارهای برشی بتن آرمه را نیز به صورت متوسط یا ویژه به کار گرفت.
پ- قابهای خمشی مستقلاً قادرند حداقل ۲۵ درصد نیروی جانبی وارد به ساختمان را تحمل کنند.

تبصره ۱: در ساختمان های کوتاهتر از هشت طبقه و یا با ارتفاع کمتر از ۳۰ متر، به جای توزیع بار به نسبت سختی عناصر باربر جانبی، می توان دیوارهای برشی یا قابهای مهاربندی شده را برای ۱۰۰ درصد بار جانبی و مجموعه قابهای خمشی را برای ۳۰ درصد بار جانبی طراحی کرد.

تبصره ۲: به کارگیری قابهای خمشی بتنی و فولادی معمولی برای باربری جانبی در این سیستم مجاز نمی باشد و در صورت استفاده از این نوع قاب، سیستم از نوع قاب ساختمانی ساده، بند ۶-۷-۱-۹-۲، محسوب خواهد شد.

تبصره ۳: در صورتی که سیستمی ضابطه ردیف پ را برآورده نکند، سیستم دوگانه محسوب نشده و جزو سیستم قاب ساختمانی ساده، بند ۶-۷-۱-۹-۲، منظور می گردد.

۶-۷-۱-۹-۵ سایر سیستمهای سازه ای

نوعی سیستم سازه ای است که با سیستمهای معرفی شده در بندهای ۶-۷-۱-۹ تا ۶-۷-۱-۹-۴ متفاوت باشد. ویژگی های این سیستم ها از نظر باربری قائم و جانبی باید بر مبنای آئین نامه ها و تحقیقات فنی و یا آزمایشهای معتبر تعیین شود.

۶-۷-۲ محاسبه ساختمان ها در برابر نیروی زلزله

۶-۷-۲-۱ ملاحظات کلی

۶-۷-۲-۱-۱ محاسبه ساختمان در برابر نیروهای زلزله و باد به تفکیک انجام می شود و در هر عضو سازه، اثر هر یک که بیشتر باشد، ملاک عمل قرار می گیرد. ولی رعایت ضوابط ویژه طراحی برای زلزله، مطابق نیاز سیستم سازه در کلیه اعضا الزامی است.

۶-۷-۲-۱-۲ بجز مؤلفه های افقی نیروی زلزله، که برای محاسبه ساختمان در نظر گرفته می شود، اثر مؤلفه قائم نیروی زلزله نیز در مواردی که در بند ۶-۷-۲-۱-۵ ذکر شده است، باید منظور گردد.

۶-۷-۲-۱-۳ ساختمان باید در دو امتداد عمود بر هم در برابر نیروهای جانبی محاسبه شود. به طور کلی محاسبه در هر یک از این دو امتداد جز در موارد زیر به طور مجزا و بدون در نظر گرفتن نیروی زلزله در امتداد دیگر انجام می شود:

الف- ساختمان های نامنظم در پلان

ب- کلیه ستون هایی که در محل تقاطع دو و یا چند سیستم مقاوم باربر جانبی قرار دارند. در موارد الف و ب امتداد اعمال نیروی زلزله باید با زاویه مناسبی که حتی المقدور بیشترین اثر را ایجاد می کند، انتخاب شود. برای منظور نمودن بیشترین اثر زلزله، می توان صد در صد نیروی زلزله هر امتداد را با ۳۰ درصد نیروی زلزله در امتداد عمود بر آن ترکیب کرد. در طراحی اجزاء بحرانی ترین حالت ممکن از نظر علائم نیروهای داخلی حاصل از زلزله باید ملحوظ گردند.

تبصره ۱: چنانچه بار محوری ناشی از اثر زلزله، در ستون در هر یک از دو امتداد مورد نظر کمتر از ۲۰ درصد بار محوری مجاز ستون باشد، به کارگیری ترکیب فوق در آن ستون ضرورتی ندارد.

تبصره ۲: در مواردی که ترکیب صد در صد نیروی زلزله هر امتداد با ۳۰ درصد نیروی زلزله در امتداد عمود بر آن در نظر گرفته می شود، منظور کردن برون مرکزی اتفاقی، موضوع بند ۶-۷-۲-۵-۱۰-۳، برای نیروی زلزله ای که در امتداد مربوط به ۳۰ درصد اعمال می شود، الزامی نیست.

۶-۷-۲-۱-۴ نیروی زلزله در هر یک از امتدادهای ساختمان باید در هر دو جهت این امتداد، یعنی به صورت رفت و برگشت در نظر گرفته شود.

۶-۷-۲-۱-۵ مدل ریاضی که برای تحلیل سازه در نظر گرفته می شود باید تا حد امکان نمایانگر وضعیت سازه به لحاظ توزیع جرم و سختی باشد. در این مدل باید علاوه بر کلیه اجزای مقاوم جانبی، اجزایی که مقاومت و سختی آنها تأثیر قابل ملاحظه ای در توزیع نیروها دارند، در نظر گرفته شوند. در این ارتباط، در سازه های بتن آرمه رعایت اثر ترک خوردگی اجزا در سختی آنها الزامی است. اثر ترک خوردگی در این سازه ها را میتوان مطابق بند ۶-۷-۳-۲-۶ برای تعیین نیروهای داخلی و تغییر شکل ها در تحلیل سازه منظور کرد.

۶-۷-۲-۲ محاسبه نیروی جانبی ناشی از زلزله

۶-۷-۲-۲-۱ نیروی جانبی زلزله مؤثر بر «سازه باربر جانبی ساختمان» را می توان با استفاده از روش «تحلیل استاتیکی معادل» و یا روشهای «تحلیل دینامیکی» محاسبه نمود. موارد کاربرد هر یک از این دو روش در بند ۶-۷-۲-۳ و جزئیات محاسبه نیرو در هر یک از آنها در بندهای ۶-۷-۲-۵ و ۶-۷-۲-۶ توضیح داده شده اند.

۶-۷-۲-۲-۲ نیروی جانبی زلزله مؤثر بر «دیافراگم ها» مانند کفهای ساختمانها، با استفاده از ضوابط داده شده در بند ۶-۷-۲-۲-۷ محاسبه می شوند.

۶-۷-۲-۲-۳ نیروی جانبی زلزله مؤثر بر «اجزای غیر سازه ای و قطعات الحاقی به ساختمان» مانند دیوارها و دودکشها، با استفاده از ضوابط داده شده در بند ۶-۷-۲-۸ محاسبه می شوند.

مبحث ششم: بارهای وارد بر ساختمان

۶-۷-۲-۲-۴ نیروی جانبی زلزله مؤثر بر «سازه های غیر ساختمانی» مانند مخازن آب و برجها، با استفاده از ضوابط داده شده در بند ۶-۷-۲-۹ محاسبه می گردند.

۶-۷-۲-۳ موارد کاربرد روشهای تحلیل استاتیکی معادل و تحلیل دینامیکی

۶-۷-۲-۳-۱ روش تحلیل استاتیکی معادل را تنها در موارد زیر می توان به کار برد:

- الف- ساختمان های منظم با ارتفاع کمتر از ۵۰ متر از تراز پایه
- ب- ساختمان های نامنظم تا ۵ طبقه و یا با ارتفاع کمتر از ۱۸ متر از تراز پایه
- پ- ساختمان هایی که در آنها سختی جانبی قسمت فوقانی به طور قابل ملاحظه ای کمتر از سختی جانبی قسمت تحتانی است به شرط آن که:
 - هر یک از دو قسمت سازه به تنهایی منظم باشند.
 - سختی متوسط طبقات تحتانی حداقل ده برابر سختی متوسط طبقات فوقانی باشد.
 - زمان تناوب اصلی نوسان کل سازه بیشتر از ۱/۱ برابر زمان تناوب اصلی قسمت فوقانی، با فرض اینکه این قسمت جدا در نظر گرفته شده و پای آن گیردار فرض شود، نباشد.

۶-۷-۲-۳-۲ روشهای تحلیل دینامیکی را در مورد کلیه ساختمان ها می توان به کار برد ولی به کارگیری آنها برای ساختمان هایی که مشمول بند ۶-۷-۲-۳-۱ نمی شوند، الزامی است.

۶-۷-۲-۴ میزان مشارکت بار زنده در تعیین نیروی جانبی زلزله

در محاسبه نیروی جانبی زلزله، بار زنده طراحی ساختمانها و سازه ها به میزانی که در جدول شماره ۶-۷-۱ مشخص شده است، باید منظور شود. این بار، بار گسترده وارد بر کفهاست که در بند ۶-۳-۲ این مبحث مشخص شده است و در منظور کردن آن نباید کاهش عنوان شده در بند ۶-۳-۸ دخالت داده شود.

جدول ۶-۷-۱ درصد میزان مشارکت بار زنده و بار برف در محاسبه نیروی جانبی زلزله

درصد میزان بار زنده	محل بار زنده
-----	بامهای شیبدار با شیب ۲۰٪ و بیشتر *
۲۰	بامهای مسطح یا با شیب کمتر از ۲۰٪
۲۰	ساختمانهای مسکونی، اداری، هتلها و پارکینگها
۴۰	بیمارستانها، مدارس، فروشگاهها و ساختمانهای محل اجتماع یا ازدحام
۶۰	انبارها و کتابخانه ها
۱۰۰	مخازن آب و سایر مایعات

* در صورتی که احتمال ماندگار شدن برف بر روی این بامها زیاد باشد، درصد مشارکت، مانند بامهای مسطح در نظر گرفته شود.

۶-۷-۲-۵ روش تحلیل استاتیکی معادل

در این روش نیروی جانبی زلزله بر طبق ضوابط این بند تعیین می گردد و به صورت استاتیکی رفت و برگشتی، به سازه اعمال می شود.

۶-۷-۲-۱ نیروی جانبی زلزله - نیروی برشی پایه، V

حداقل نیروی برشی پایه یا مجموع نیروهای جانبی زلزله در هر یک از امتدادهای ساختمان با استفاده از رابطه زیر محاسبه می گردد:

$$V = CW \quad (۱-۷-۶)$$

در این رابطه:

V : نیروی برشی در تراز پایه، این تراز در بند ۶-۷-۲-۵-۲ تعریف شده است.

W : وزن کل ساختمان شامل تمام بار مرده و وزن تاسیسات ثابت به اضافه درصدی از بار زنده و بار برف که در بند ۶-۷-۲-۴ مشخص شده است.

C : ضریب زلزله که از رابطه زیر به دست می آید:

$$C = \frac{ABI}{R} \quad (۲-۷-۶)$$

که در آن:

A : نسبت شتاب مبنای طرح (شتاب زلزله به شتاب ثقل g)

B : ضریب بازتاب ساختمان که با استفاده از طیف بازتاب طرح به دست می آید.

I : ضریب اهمیت ساختمان

R : ضریب رفتار ساختمان

مقادیر ضرایب فوق، طبق ضوابط بندهای ۶-۷-۲-۳ تا ۶-۷-۲-۸ تعیین می شوند.

برش پایه، V ، در هیچ حالت نباید کمتر از مقدار داده شده در رابطه زیر در نظر گرفته شود.

$$V_{\min} = 0.1AIW \quad (۳-۷-۶)$$

۶-۷-۲-۵ تراز پایه

تراز پایه، بنا به تعریف، به تراز در ساختمان اطلاق می شود که در هنگام وقوع زلزله، از آن تراز به پایین حرکتی در ساختمان نسبت به زمین مشاهده نشود. این تراز معمولاً در تراز سطح فوقانی شالوده در نظر گرفته می شود، ولی در مواردی که در قسمت اعظم محیط زیر زمین، دیوارهای

مبحث ششم: بارهای وارد بر ساختمان

حایل بتن آرمه وجود دارد و این دیوارها با سازه ساختمان یکپارچه ساخته می شوند، تراز پایه در تراز نزدیک ترین کف ساختمان به زمین کوبیده شده اطراف ساختمان در نظر گرفته می شود. مشروط بر آن که دیوارهای حایل تا زیر این کف ادامه داده شده باشد.

۶-۷-۲-۵-۳ نسبت شتاب مبنای طرح، A

نسبت شتاب مبنای طرح در مناطق مختلف کشور، براساس میزان خطر لرزه خیزی آنها، به شرح جدول شماره ۶-۷-۲ تعیین می شود. مناطق چهارگانه عنوان شده در این جدول در پیوست شماره ۶-۴ مشخص شده اند.

جدول ۶-۷-۲ نسبت شتاب مبنای طرح در مناطق با لرزه خیزی مختلف

منطقه	توصیف	نسبت شتاب مبنای طرح
۱	پهنه با خطر نسبی خیلی زیاد	٪۳۵
۲	پهنه با خطر نسبی زیاد	٪۳۰
۳	پهنه با خطر نسبی متوسط	٪۲۵
۴	پهنه با خطر نسبی کم	٪۲۰

۶-۷-۲-۵-۴ ضریب بازتاب ساختمان، B

ضریب بازتاب ساختمان بیانگر نحوه پاسخ ساختمان به حرکت زمین است. این ضریب با استفاده از روابط زیر و یا از روی شکل های (۶-۷-۱ الف) و (۶-۷-۱ ب) تعیین می شود:

$$B = 1 + S \left(\frac{T}{T_0} \right) \quad 0 \leq T \leq T_0$$

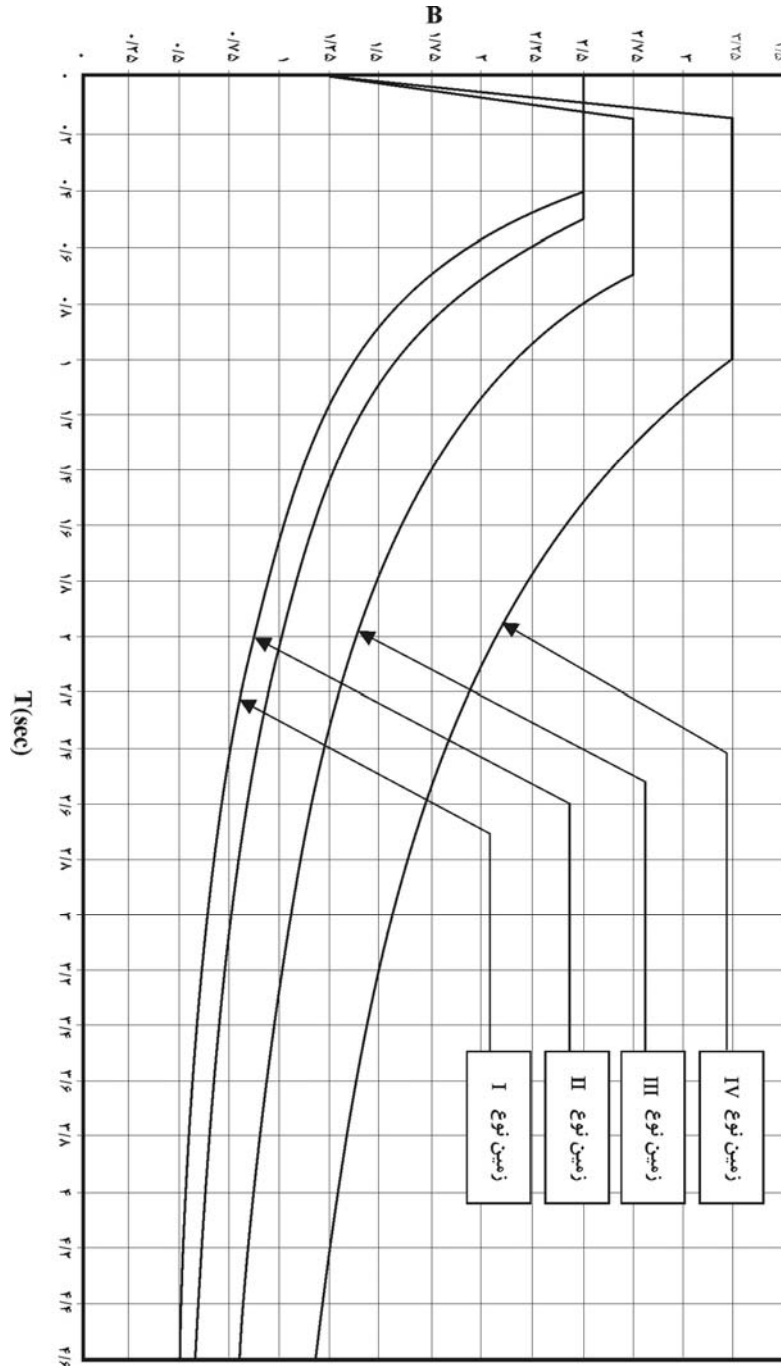
$$B = S + 1 \quad T_0 \leq T \leq T_s \quad (۶-۷-۴)$$

$$B = (S + 1) \left(\frac{T_s}{T} \right)^2 \quad T \geq T_s$$

در این روابط:

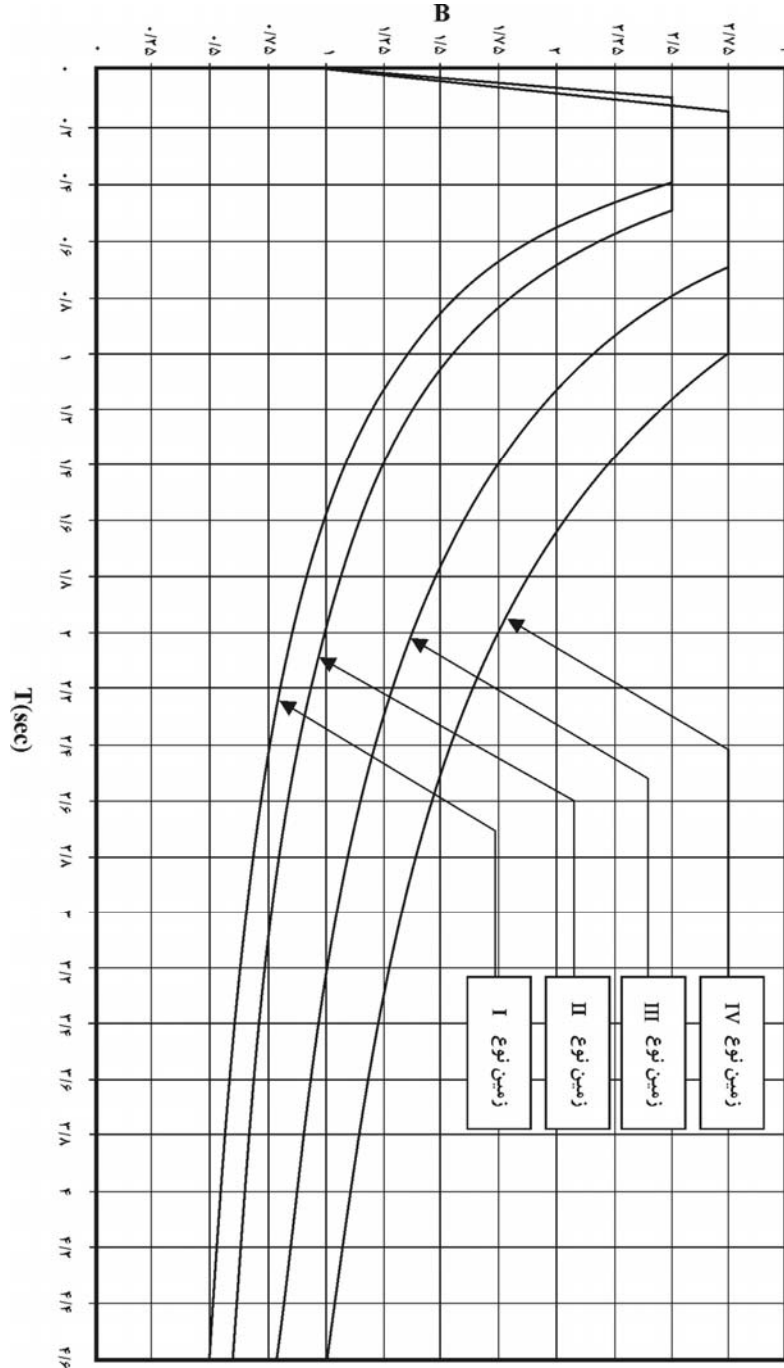
T: زمان تناوب اصلی نوسان ساختمان به ثانیه است. این زمان طبق بند ۶-۷-۲-۵-۶ تعیین می شود.

T_0 ، T_s و S: پارامترهایی هستند که به نوع زمین و میزان خطر لرزه خیزی منطقه وابسته اند. مقادیر این پارامترها در جدول شماره ۶-۷-۳ و انواع زمینها در بند ۶-۷-۲-۵-۵ مشخص شده اند.



شکل ۶-۷- الف ضریب بازتاب ساختمان برای مناطق با خطر نسبی کم و متوسط.

مبحث ششم: بارهای وارد بر ساختمان



شکل ۶-۷-ب ضریب بازتاب ساختمان برای مناطق با خطر نسبی زیاد و خیلی زیاد.

جدول شماره ۶-۷-۳ پارامترهای مربوط به روابط (۶-۷-۴)

خطر نسبی کم و متوسط	خطر نسبی زیاد و خیلی زیاد	Ts	T.	نوع زمین
S	S			
۱/۵	۱/۵	۰/۴	۰/۱	I
۱/۵	۱/۵	۰/۵	۰/۱	II
۱/۷۵	۱/۷۵	۰/۷	۰/۱۵	III
۱/۷۵	۲/۲۵	۱/۰	۰/۱۵	IV

۶-۷-۲-۵-۵ طبقه بندی نوع زمین

زمین ساختگاه ها از نظر نوع سنگ و خاک به شرح جدول شماره ۶-۷-۴ طبقه بندی می گردند :

جدول شماره ۶-۷-۴ طبقه بندی نوع زمین

نوع زمین	مواد متشکل ساختگاه	حدود تقریبی \bar{V}_s (متر بر ثانیه)
I	الف- سنگهای آذرین (دارای بافت درشت و ریزدانه)، سنگهای رسوبی سخت و بسیار مقاوم و سنگهای دگرگونی توده ای (گنایس ها- سنگهای متبلور سیلیکاته) طبقات کنگلومرایی ب- خاکهای سخت (شن و ماسه متراکم، رس بسیار سخت) با ضخامت کمتر از ۳۰ متر از روی بستر سنگی	بیشتر از ۷۵۰
		$۳۷۵ \leq \bar{V}_s \leq ۷۵۰$
II	الف- سنگهای آذرین سست (مانند توف)، سنگهای سست رسوبی دگرگونی متورق و به طور کلی سنگهایی که بر اثر هوازدگی (تجزیه و تخریب) سست شده اند. ب- خاکهای سخت (شن و ماسه متراکم، رس بسیار سخت) با ضخامت بیشتر از ۳۰ متر	$۳۷۵ \leq \bar{V}_s \leq ۷۵۰$
		$۳۷۵ \leq \bar{V}_s \leq ۷۵۰$
III	الف- سنگهای متلاشی شده بر اثر هوازدگی ب- خاکهای با تراکم متوسط، طبقات شن و ماسه با پیوند متوسط بین دانه ای و رس با سختی متوسط	$۱۷۵ \leq \bar{V}_s \leq ۳۷۵$
		$۱۷۵ \leq \bar{V}_s \leq ۳۷۵$
IV	الف- نهشته های نرم با رطوبت زیاد بر اثر بالا بودن سطح آب زیرزمینی ب- هرگونه پروفیل خاک که شامل حداقل ۶ متر خاک رس با اندیس خمیری بیشتر از ۲۰ و درصد رطوبت بیشتر از ۴۰ باشد	کمتر از ۱۷۵

\bar{V}_s ، سرعت موج برشی متوسط در فاصله ۳۰ متری در عمق زمین است که با توجه به ضخامت لایه های مختلف و سرعت موج برشی در آنها تعیین می گردد. این سرعت را می توان از رابطه (۵-۷-۶) و یا رابطه معتبر دیگر محاسبه کرد.

$$\bar{V}_s = \frac{\sum d_i}{\sum (d_i / V_{si})} \quad (۵-۷-۶)$$

در این رابطه، d_i و V_{si} به ترتیب ضخامت لایه و سرعت موج برشی در آن است. این رابطه را برای تمام لایه ها تا فاصله ۳۰ متر عمق از سطح زمین می توان به کار برد.

در مواردی که تشخیص نوع خاک با مشاهدات و شواهد توصیفی این جدول امکان پذیر نباشد، لازم است با انجام دادن آزمایشهای آزمایشگاهی و یا صحرایی، V_{si} مستقیماً اندازه گیری شده و یا با استفاده از روابط تجربی معتبر و پارامترهای فیزیکی و مکانیکی خاک محاسبه گردد. طبقه بندی نوع خاک با توجه به مقدار \bar{V}_s صورت می پذیرد.

در صورت وجود تردید در انطباق محل ساختگاه با مشخصات زمین های مندرج در جدول شماره ۴-۷-۶ باید نوع زمینی که ضریب بازتاب بزرگتری به دست می دهد، انتخاب شود.

۶-۷-۲-۵-۶ زمان تناوب اصلی نوسان، T

زمان تناوب اصلی نوسان بسته به مشخصات ساختمان و ارتفاع آن از تراز پایه با استفاده از روابط تجربی زیر تعیین می گردد.

الف- برای ساختمان های با سیستم قاب خمشی

- ۱- چنانچه جداگرهای میانقابی مانعی برای حرکت قابها ایجاد نمایند:
- در قابهای فولادی

$$T = 0.08H^{\frac{3}{4}} \quad (۶-۷-۶)$$

- در قابهای بتن آرمه

$$T = 0.07H^{\frac{3}{4}} \quad (۷-۷-۶)$$

- ۲- چنانچه جداگرهای میانقابی مانعی برای حرکت قابها ایجاد نمایند:

مقدار T برابر با ۸۰ درصد مقادیر عنوان شده در بالا در نظر گرفته می شود.

ب- برای ساختمان های با سایر سیستم ها

در تمام موارد وجود یا عدم وجود جداگرهای میانقابی،

$$T = 0.05H^{\frac{3}{4}} \quad (8-7-6)$$

در روابط فوق، H، ارتفاع ساختمان بر حسب متر، از تراز پایه است و در محاسبه آن، ارتفاع خرپشته، در صورتی که وزن آن بیشتر از ۲۵ درصد وزن بام باشد، نیز باید منظور گردد.

تبصره ۱: به جای استفاده از روابط تجربی یاد شده می توان زمان تناوب اصلی نوسان ساختمان T را با استفاده از روشهای تحلیلی و یا رابطه (۹-۷-۶) محاسبه نمود، ولی مقدار آن نباید از ۱/۲۵ برابر زمان تناوب به دست آمده از رابطه تجربی بیشتر اختیار شود.

$$T = 2\pi \sqrt{\left(\sum_{i=1}^n W_i \delta_i^2 \right) \div \left(g \sum_{i=1}^n F_i \delta_i \right)} \quad (9-7-6)$$

F_i و δ_i به ترتیب نیروی جانبی وارد به طبقه و تغییر مکان ناشی از آن است. F_i را می توان براساس توزیع تقریبی رابطه (۱۰-۷-۶) و یا هر توزیع منطقی دیگر اختیار کرد. W_i وزن طبقه، مطابق تعریف بند ۶-۷-۲-۵-۱ و g شتاب ثقل زمین است.

تبصره ۲: در محاسبه زمان تناوب اصلی سازه های بتنی، به منظور در نظر گرفتن سختی مؤثر در اثر ترک خوردگی بتن، لازم است ممان اینرسی مقاطع قطعات برای تیرها I_g و برای ستونها و دیوارها I_g منظور شود. I_g ممان اینرسی مقطع کل عضو بدون در نظر گرفتن فولاد است. این مقادیر ۱/۵ برابر مقادیر مندرج در بند ۶-۷-۳-۲-۶ برای مقاطع ترک خورده است.

۶-۷-۲-۵-۷ ضریب اهمیت ساختمان، I

ضریب اهمیت ساختمان با توجه به گروه طبقه بندی آنها، به شرح بند ۶-۷-۱-۷، مطابق جدول شماره ۶-۷-۵ تعیین می گردد:

جدول شماره ۶-۷-۵ ضریب اهمیت ساختمان

ضریب اهمیت	طبقه بندی ساختمان
۱/۴	گروه ۱
۱/۲	گروه ۲
۱/۰	گروه ۳
۰/۸	گروه ۴

۶-۷-۲-۵-۸ ضریب رفتار ساختمان، R

۶-۷-۲-۵-۸ ضریب رفتار ساختمان در بر گیرنده آثار عواملی از قبیل شکل پذیری، درجه نامعینی و اضافه مقاومت موجود در سازه است. این ضریب با توجه به نوع سیستم باربر ساختمان، که در آن محدودیت های بند ۶-۷-۳ رعایت شده باشد، طبق جدول شماره ۶-۷-۶ تعیین می گردد. مقادیر این جدول برای سازه هایی که با روش تنش های مجاز طراحی می شوند، تنظیم شده است. برای سازه هایی که با روش های حدی یا مقاومت طراحی می شوند مقادیر نیروهای حاصل از این جدول باید مطابق الزامات آن روش افزایش داده شوند. در مواردی که در ساختمان از سیستم های سازه ای عنوان نشده در جدول شماره ۶-۷-۶ استفاده می شود، ضریب رفتار R را می توان از آئین نامه های معتبر به دست آورد.

۶-۷-۲-۵-۸ ترکیب سیستم ها در پلان

در ساختمان هایی که از دو سیستم سازه ای مختلف برای تحمل بار جانبی، در دو امتداد در پلان استفاده شده باشد، برای هر سیستم باید ضریب رفتار مربوط به آن سیستم در نظر گرفته شود. تنها در مواردی که در یک امتداد از سیستم دیوارهای باربر استفاده شده باشد، مقدار ضریب رفتار در امتداد دیگر نباید بیشتر از مقدار آن در امتداد سیستم دیوارهای باربر اختیار گردد.

۶-۷-۲-۵-۸ ترکیب سیستم ها در ارتفاع

در ساختمان هایی که از دو سیستم سازه ای مختلف برای تحمل بار جانبی در یک امتداد در ارتفاع ساختمان استفاده شده باشد، ضریب رفتار برای سیستم قسمت تحتانی نباید بیشتر از مقدار آن برای سیستم قسمت فوقانی اختیار شود. در این موارد برای تعیین نیروی جانبی زلزله می توان روش (۱) زیر و در حالت خاص که سازه مشمول ضوابط بند ۶-۷-۲-۳ می شود یکی از دو روش (۱) یا (۲) زیر را به کار برد:

۱) در این روش، مقداری نیروی زلزله برای کل سازه با منظور کردن مقدار ضریب رفتار کوچکتر، در امتداد مورد نظر، محاسبه می‌گردد. برای تعیین زمان تناوب اصلی کل سازه ضابطه بند ۶-۷-۲-۵-۶، با منظور کردن ارتفاع کل سازه، باید رعایت شود و در آن از رابطه تجربی ای که کمترین مقدار زمان تناوب اصلی را برای دو سیستم به کار برده شده به دست می‌دهد، استفاده گردد.

۲) در این روش، نیروهای جانبی در دو مرحله به شرح زیر محاسبه می‌گردند:
الف- سازه انعطاف پذیر قسمت فوقانی به طور مجزا و با تکیه گاه های صلب در نظر گرفته شده و نیروی جانبی آن با منظور کردن ضریب رفتار مربوط به این قسمت محاسبه می‌گردد.

ب- سازه صلب قسمت تحتانی به طور مجزا در نظر گرفته شده و نیروهای جانبی آن با منظور کردن مقدار ضریبی رفتار مربوط به این سازه محاسبه می‌گردد. بر این نیروها، نیروهای عکس العمل ناشی از تحلیل قسمت فوقانی که در نسبت ضریب رفتار قسمت فوقانی به ضریب رفتار قسمت تحتانی ضرب شده اند، افزوده می‌شوند.

مبحث ششم: بارهای وارد بر ساختمان

جدول شماره ۶-۷-۶ مقادیر ضریب رفتار ساختمان، R، همراه با حداکثر ارتفاع مجاز ساختمان H_m

H_m (متر)	R	سیستم مقاوم در برابر نیروهای جانبی	سیستم سازه
۵۰	۷	۱- دیوارهای برشی بتن آرمه ویژه	الف- سیستم دیوارهای باربر
۵۰	۶	۲- دیوارهای برشی بتن آرمه متوسط	
۳۰	۵	۳- دیوارهای برشی بتن آرمه معمولی	
۱۵	۴	۴- دیوارهای برشی با مصالح بنایی مسلح	
۵۰	۸	۱- دیوارهای برشی بتن آرمه ویژه	ب- سیستم قاب ساختمانی ساده
۵۰	۷	۲- دیوارهای برشی بتن آرمه متوسط	
۳۰	۵	۳- دیوارهای برشی بتن آرمه معمولی	
۱۵	۴	۴- دیوارهای برشی با مصالح بنایی مسلح	
۵۰	۷	۵- مهاربندی برون محور فولادی [۱]	
۵۰	۶	۶- مهاربندی هم محور فولادی [۱]	
۱۵۰	۱۰	۱- قاب خمشی بتن آرمه ویژه [۲]	پ- سیستم قاب خمشی
۵۰	۷	۲- قاب خمشی بتن آرمه متوسط [۲]	
-	۴	۳- قاب خمشی بتن آرمه معمولی [۲] و [۳]	
۱۵۰	۱۰	۴- قاب خمشی فولادی ویژه [۱]	
۵۰	۷	۵- قاب خمشی فولادی متوسط [۱]	
-	۵	۶- قاب خمشی فولادی معمولی [۳] و [۴]	
۲۰۰	۱۱	۱- قاب خمشی ویژه (فولادی یا بتنی) + دیوارهای برشی بتن آرمه ویژه	ت- سیستم دوگانه یا ترکیبی
۷۰	۸	۲- قاب خمشی بتنی متوسط + دیوارهای برشی بتن آرمه متوسط	
۷۰	۸	۳- قاب خمشی فولادی متوسط + دیوارهای برشی بتن آرمه متوسط	
۱۵۰	۱۰	۴- قاب خمشی فولادی ویژه + مهاربندی برون محور فولادی	
۱۵۰	۹	۵- قاب خمشی فولادی ویژه + مهاربندی هم محور فولادی	
۷۰	۷	۶- قاب خمشی فولادی متوسط + مهاربندی برون محور فولادی	
۷۰	۷	۷- قاب خمشی فولادی متوسط + مهاربندی هم محور فولادی	

یادداشت ها

[۱] برای تعریف این سازه ها و ضوابط مربوط به طراحی آنها در برابر زلزله به مبحث دهم این مقررات مراجعه شود.
 [۲] قابهای خمشی بتن آرمه معمولی، متوسط و ویژه به ترتیب همان قابهای خمشی با شکل پذیری کم، متوسط و زیاد در آئین نامه بتن ایران «آبا» اند، با این تفاوت که در قابهای خمشی متوسط فاصله تنگ ها از یکدیگر در ناحیه L_0 ستونها، نباید بیشتر از ۱۵ سانتیمتر در نظر گرفته شود.
 [۳] استفاده از این سیستم برای ساختمان های «با اهمیت خیلی زیاد و زیاد» در تمام مناطق لرزه خیزی و برای ساختمان های «با اهمیت متوسط» در مناطق لرزه خیزی ۱ و ۲ مجاز نمی باشد. ارتفاع حداکثر این سیستم برای ساختمان های «با اهمیت متوسط» در مناطق لرزه خیزی ۳ و ۴ به ۱۵ متر محدود می گردد.
 [۴] برای ساختمان های یک طبقه و یا ساختمان های صنعتی، «با اهمیت متوسط و کم» در تمام مناطق لرزه خیز تا ارتفاع ۱۸ متر مجاز است.

۶-۷-۲-۵-۹ توزیع نیروی جانبی زلزله در ارتفاع ساختمان

نیروی برشی پایه V ، که طبق بند ۶-۷-۲-۵-۱ محاسبه شده است، مطابق رابطه زیر در ارتفاع ساختمان توزیع می گردد:

$$F_i = (V - F_t) \frac{W_i h_i}{\sum_{j=1}^n W_j h_j} \quad (۶-۷-۱۰)$$

در این رابطه:

F_i : نیروی جانبی در تراز طبقه i

W_i : وزن طبقه i شامل وزن سقف و بار زنده آن طبق بند ۶-۷-۲-۴ و نصف وزن دیوارها و ستونهای که در بالا و پایین سقف قرار گرفته اند.

h_i : ارتفاع تراز i ، ارتفاع سقف طبقه i ، از تراز پایه

n : تعداد طبقات ساختمان از تراز پایه به بالا

F_t : نیروی جانبی اضافی در تراز سقف طبقه n که به وسیله رابطه زیر تعیین می شود:

$$F_t = 0.07TV \quad (۶-۷-۱۱)$$

نیروی F_t نباید بیشتر از $0.25V$ در نظر گرفته شود و چنانچه T برابر یا کوچکتر از 0.7

ثانیه باشد، می توان آن را برابر با صفر اختیار نمود.

تبصره: در صورتی که ساختمان دارای خرپشته با وزن کمتر از ۲۵ درصد وزن بام باشد، نیروی F_t در تراز بام اعمال خواهد شد و در غیر این صورت، نیروی F_t در تراز سقف خرپشته اثر داده می شود.

۶-۷-۲-۵-۱۰ توزیع نیروی برشی زلزله در پلان ساختمان

۶-۷-۲-۵-۱۰-۱ نیروی برشی زلزله، که براساس توزیع نیروها در بند ۶-۷-۲-۵-۹، در طبقات ساختمان ایجاد می شود به همراه نیروی برشی ناشی از پیچش ایجاد شده به علت برون از مرکز بودن این نیروها در طبقات، باید طبق بند ۶-۷-۲-۵-۱۰-۲، در هر طبقه بین عناصر مختلف سیستم مقاوم در برابر نیروهای جانبی به تناسب سختی آنها توزیع گردد. در صورت صلب نبودن کف طبقات، در توزیع این برش ها باید اثر تغییر شکل های ایجاد شده در کفها نیز منظور گردد.

مبحث ششم: بارهای وارد بر ساختمان

۶-۷-۲-۵-۱۰-۲ لنگر پیچشی ایجاد شده در طبقه i ، بر اثر نیروهای جانبی زلزله، از رابطه زیر به دست می آید:

$$M_i = \sum_{j=1}^n (e_{ij} + e_{aj}) \cdot F_j \quad (۱۲-۷-۶)$$

در این رابطه:

e_{ij} : برون مرکزی نیروی جانبی طبقه j نسبت به مرکز سختی طبقه i ، فاصله افقی مرکز جرم طبقه j و مرکز سختی طبقه i .

e_{aj} : برون مرکزی اتفاقی طبقه j ، این برون مرکزی طبق ضابطه بند ۶-۷-۲-۵-۱۰-۳ محاسبه می شود.

F_j : نیروی جانبی در تراز طبقه j

کلیه عناصر سازه باید برای لنگر پیچشی که بیشترین تلاش را در آنها ایجاد می کند، طراحی شوند.

۶-۷-۲-۵-۱۰-۳ برون مرکزی اتفاقی در تراز هر طبقه، e_{aj} ، به منظور به حساب آوردن احتمال تغییرات اتفاقی توزیع جرم و سختی از یک سو و نیروی ناشی از مولفه پیچشی زلزله از سوی دیگر، در نظر گرفته می شود. این برون مرکزی باید در هر دو جهت و حداقل برابر با ۵ درصد بعد ساختمان در آن طبقه، در امتداد عمود بر نیروی جانبی، اختیار شود. در مواردی که ساختمان مشمول نامنظمی بند ۶-۷-۱-۸-۲ می شود، برون مرکزی اتفاقی حداقل باید در ضریب بزرگنمایی A_j طبقه رابطه زیر ضرب شود.

$$A_j = \left(\frac{\Delta_{\max}}{1/2 \Delta_{\text{ave}}} \right)^2 \quad a \leq A_j \leq 3 \quad (۱۳-۷-۶)$$

در این رابطه:

Δ_{\max} = حداکثر تغییر مکان طبقه j

Δ_{ave} = میانگین تغییر مکان دو انتهای ساختمان در طبقه j

۶-۷-۲-۵-۱۰-۴ در ساختمان های تا ۵ طبقه و یا کوتاهتر از هجده متر، در مواردی که برون مرکزی نیروی جانبی طبقه در طبقات بالاتر از هر طبقه کمتر از ۵ درصد بعد ساختمان در آن طبقه در امتداد عمود بر نیروی سجابی باشد، محاسبه ساختمان در برابر لنگر پیچشی الزامی نیست.

۶-۷-۲-۵-۱۱ نیروی قائم ناشی از زلزله

۶-۷-۲-۵-۱۱-۱ نیروی قائم ناشی از زلزله که اثر مولفه قائم شتاب زلزله در ساختمان است. در موارد زیر باید در محاسبات منظور شود.

الف- تیرهایی که دهانه آنها بیشتر از پانزده متر می باشد، همراه با ستونها و دیوارهای تکیه گاهی آنها.

ب- تیرهایی که بار قائم متمرکز قابل توجهی در مقایسه با سایر بارهای منتقل شده به تیر را تحمل می کنند، همراه با ستونها و دیوارهای تکیه گاهی آنها. در صورتی که بار متمرکز حداقل برابر با نصف مجموع بار وارده به تیر باشد، آن بار قابل توجه تلقی می شود.

ج- بالکن ها و پیش آمدگی هایی که به صورت طره ساخته می شوند.

۶-۷-۲-۵-۱۱-۲ مقدار نیروی قائم برای عناصر بندهای الف و ب از رابطه (۶-۷-۱۴) محاسبه می شود و برای عناصر بند ج دو برابر مقدار این رابطه منظور می گردد. به علاوه در مورد عناصر بند ج، این نیرو باید در هر دو جهت رو به بالا و رو به پایین و بدون منظور نمودن اثر کاهشده بارهای ثقلی در نظر گرفته شود.

$$F_V = 0.7AIW_p \quad (۶-۷-۱۴)$$

در این رابطه:

A و I نسبت شتاب مبنای طرح و ضریب اهمیت ساختمان، که مطابق بند ۶-۷-۲-۵-۱ تعیین می شوند.

W_p : بار مرده به اضافه بار زنده گسترده آن

۶-۷-۲-۵-۱۱-۳ نیروی قائم زلزله، همراه با نیروهای افقی زلزله باید در ترکیبات زیر به کار برده شوند.

۱- صد در صد نیروی زلزله در هر امتداد افقی، با ۳۰ درصد نیروی زلزله در امتداد عمود بر آن، و ۳۰ درصد نیروی زلزله در امتداد قائم.

۲- صد در صد نیروی زلزله در امتداد قائم، با ۳۰ درصد نیروی زلزله در هر یک از دو امتداد افقی عمود بر هم.

در ترکیبات یاد شده ضابطه تبصره ۲ بند ۶-۷-۲-۵-۱-۳ را می توان منظور کرد.

۶-۷-۲-۶ روش های تحلیل دینامیکی

در این روشها نیروی جانبی زلزله، با استفاده از بازتاب دینامیکی که سازه بر اثر «حرکت زمین» ناشی از زلزله، از خود نشان می دهد، تعیین می گردد. این روشها شامل روش «تحلیل طیفی» و روش «تحلیل تاریخچه زمانی» است که جزئیات آنها در بندهای ۶-۷-۲-۶ و ۶-۲-۶-۳ توضیح داده شده است. کاربرد هر یک از این دو روش در ساختمان های مشمول این مقررات اختیاری است.

مشخصات حرکت زمین، که در این روش ها مورد استفاده قرار می گیرد، طبق ضوابط بند ۶-۷-۲-۱-۶ تعیین می گردد.

تبصره: کلیه پارامترهایی که در روشهای تحلیل دینامیکی به کار برده می شوند نظیر جرم، نسبت شتاب مبنا و غیره، همان مقادیری هستند که در روش تحلیل استاتیکی معادل تعریف شده اند.

۶-۷-۲-۱-۶ حرکت زمین

۶-۷-۲-۱-۱-۶ حرکت زمین، که در تحلیل های دینامیکی مورد استفاده قرار می گیرد باید حداقل دارای شرایط «زلزله طرح» مطابق تعریف بند ۶-۷-۱-۱ باشد. آثار حرکت زمین به یکی از صورت های «طیف بازتاب شتاب» و یا «تاریخچه زمانی شتاب» مشخص می شود. برای «طیف بازتاب شتاب» می توان از «طیف طرح استاندارد» و یا از «طیف طرح ویژه ساختگاه»، مطابق ضوابط بندهای ۶-۷-۲-۱-۶ و ۶-۷-۲-۱-۳، استفاده نمود و برای «تاریخچه زمانی شتاب» باید ضوابط بند ۶-۷-۲-۱-۴، را ملحوظ داشت.

استفاده از هر یک از این طیف ها برای کلیه ساختمان ها اختیاری است. تنها در مورد ساختمان هایی که طبق بند ۶-۷-۲-۳ مشمول استفاده از روش تحلیل دینامیکی می شوند و در آنها یکی از شرایط زیر موجود است، به کارگیری طیف طرح ویژه ساختگاه الزامی است.

الف- ساختمان های «با اهمیت خیلی زیاد و زیاد» که بر روی زمین نوع IV، جدول شماره ۶-۷-۴ ساخته می شوند.

ب- ساختمان های بلندتر از ۵۰ متر که بر روی زمین نوع IV ساخته می شوند.

پ- ساختمان های بلندتر از ۵۰ متر که بر روی زمین های II ب و III ب، با ضخامت لایه خاک بیش از ۶۰ متر ساخته می شوند.

۶-۷-۲-۶-۱-۲ طیف طرح استاندارد

این طیف، براساس ضوابط عنوان شده در بند ۶-۷-۲-۵، که منعکس کننده اثر حرکت زمین برای زلزله طرح در آئین نامه است، از حاصلضرب مقادیر بازتاب ساختمان B در پارامترهای: نسبت شتاب مبنای A، ضریب اهمیت I و عکس ضریب رفتار $\frac{1}{R}$ و با در نظر گرفتن محدودیت رابطه (۶-۷-۳) به دست می آید. در تعیین این طیف نسبت میرایی ۵ درصد در نظر گرفته شده است.

۶-۷-۲-۶-۱-۳ طیف طرح ویژه ساختگاه

این طیف با استفاده از مشخصات زلزله های منطقه ساختگاه و با توجه به ویژگی های زمین شناسی، تکتونیکی، لرزه شناسی، میزان خطرپذیری و مشخصات خاک در لایه های مختلف ساختگاه، و با به کارگیری نسبت میرایی ۵ درصد تعیین می گردد. در صورتی که نوع ساختمان و سطح زلزله مورد نظر نسبت میرایی متفاوتی را ایجاب کند، می توان آن را مبنای تهیه طیف قرار داد. مقادیر محاسبه شده این طیف باید در ضریب اهمیت I و عکس ضریب رفتار $\frac{1}{R}$ ضرب گردد. مقادیر طیف طرح ویژه ساختگاه نباید کمتر از دوسوم مقادیر طیف طرح استاندارد اختیار شود.

۶-۷-۲-۶-۱-۴ تاریخچه زمانی شتاب، شتاب نگاشت

شتاب نگاشت هایی که در تعیین اثر حرکت زمین مورد استفاده قرار می گیرند باید تا حد امکان نمایانگر حرکت واقعی زمین در محل احداث بنا، در هنگام وقوع زلزله، باشند. برای نیل به این هدف لازم است حداقل سه زوج شتاب نگاشت متعلق به مولفه های افقی سه زلزله مختلف ثبت شده که دارای ویژگیهای بند الف بوده انتخاب گردند و با روش عنوان شده در بند ب به مقیاس در آورده شوند.

الف - شتاب نگاشت ها باید دارای ویژگی های زیر باشد:

- الف ۱- شتاب نگاشت ها متعلق به زلزله هایی باشند که شرایط زلزله طرح را ارضا کنند و در آنها آثار: بزرگا، فاصله از گسل، ساز و کار چشمه لرزه زا در نظر گرفته شده باشد.
- الف ۲- ساختگاه های شتاب نگاشت ها باید به لحاظ ویژگیهای زمین شناسی، تکتونیکی، لرزه شناسی و بخصوص مشخصات لایه های خاک با زمین محل ساختمان، تا حد امکان مشابهت داشته باشند.

الف ۳- مدت زمان حرکت شدید زمین در شتاب نگاشت ها حداقل برابر با ۱۰ ثانیه یا سه برابر زمان تناوب اصلی سازه، هر کدام بیشتر است، باشد. مدت زمان حرکت شدید شتاب انگاشت ها را می توان از روش های معتبر مانند روش توزیع تجمعی انرژی، تعیین کرد.

در مواردی که سه زوج شتاب انگاشت ثبت شده با مشخصات مورد نظر در دسترس نباشند، می توان به جای آنها از زوج های مناسب شتاب نگاشت های شبیه سازی شده مصنوعی استفاده کرد.

ب- زوج شتاب نگاشت ها باید به روش زیر به مقیاس درآورده شوند:

ب ۱- کلیه شتاب نگاشت ها به مقدار حداکثر خود مقیاس شوند. بدین معنی که حداکثر شتاب همه آنها برابر با شتاب ثقل g گردد.

ب ۲- طیف پاسخ شتاب هر یک از زوج شتاب نگاشت های مقیاس شده با منظور کردن نسبت میرایی ۵ درصد تعیین گردد.

ب ۳- طیفهای پاسخ هر زوج شتاب نگاشت با استفاده از روش جذر مجموع مربعات با یکدیگر ترکیب شده و یک طیف ترکیبی واحد برای هر زوج ساخته شود.

ب ۴- طیف های پاسخ ترکیبی سه زوج شتاب نگاشت، متوسط گیری شده و در محدوده زمان های تناوب $T = 0.2$ و $T = 1/5$ با طیف طرح استاندارد مقایسه گردد. ضریب مقیاس آنچنان تعیین شود که در این محدوده مقادیر متوسط ها در هیچ حالت کمتر از $1/4$ برابر مقدار نظیر آن در طیف استاندارد نباشد. T زمان تناوب اصلی ساختمان طبق بند ۶-۷-۲-۵-۶ است.

ب ۵- ضریب مقیاس تعیین شده، باید در شتاب نگاشت های مقیاس شده در بند ب-۱ ضرب شود و در تحلیل دینامیکی مورد استفاده قرار گیرد.

۶-۷-۲-۶-۲ روش تحلیل دینامیکی طیفی یا روش تحلیل مدها

۶-۷-۲-۶-۲-۱ در این روش، تحلیل دینامیکی سازه با فرض رفتار خطی آن انجام شده و مدهای نوسان در آن تعیین می گردد. سپس حداکثر بازتاب در هر مد با توجه به زمان تناوب آن مد از طیف طرح به دست آورده شده و با ترکیب آماری آنها بازتاب کلی سازه تعیین می گردد. جزئیات ضوابط استفاده از این روش در زیر داده شده است. برای نحوه محاسبات عددی آن می توان از روش ارائه شده در پیوست شماره (۳) استاندارد ۸۴-۲۸۰۰ استفاده نمود.

۶-۷-۲-۶-۲-۲ تعداد مدهای نوسان

در هر یک از دو امتداد متعامد ساختمان باید حداقل سه مد اول نوسان، یا تمام مدهای نوسان با زمان تناوب بیشتر از 0.4 ثانیه و یا تمام مدهای نوسان که مجموع جرم های مؤثر در آنها بیشتر از ۹۰ درصد جرم کل سازه است، هر کدام که تعدادشان بیشتر است، در نظر گرفته شود.

۶-۷-۲-۶-۳ ترکیب آثار مدها

حداکثر بازتاب های دینامیکی سازه از قبیل نیروهای داخلی اعضا، تغییر مکانها، نیروهای طبقات، برش های طبقات و عکس العمل پایه ها در هر مد را باید با روش های آماری شناخته شده، مانند روش جذر مجموع مربعات و یا روش ترکیب مربعی کامل تعیین نمود. در ساختمان های نامنظم در پلان و یا در ساختمان هایی که پیچش در آنها حایز اهمیت است، روش ترکیب مدها باید در برگیرنده اندرکنش مدهای ارتعاشی نیز باشد. در این موارد می توان از روش ترکیب مربعی کامل استفاده نمود.

۶-۷-۲-۶-۴ اصلاح مقادیر بازتابها

الف- در مواردی که برش پایه به دست آمده از روش تحلیل طیفی کمتر از برش پایه تحلیل استاتیکی معادل، رابطه (۶-۷-۱) باشد، مقدار برش پایه تحلیل طیفی باید به مقادیر زیر افزایش داده شده و بازتاب های سازه متناسب با آنها اصلاح گردد. برش پایه استاتیکی معادل عنوان شده در ردیف های زیر، مقدار برش پایه براساس رابطه (۶-۷-۱) و با استفاده از مشخصات طیف استاندارد است:

الف-۱- در سازه های نامنظم، مقادیر بازتابها باید در نسبت برش پایه استاتیکی معادل به برش پایه به دست آمده از تحلیل طیفی ضرب شوند.

الف-۲- در سازه های منظم در صورتی که در تحلیل طیفی از طیف استاندارد استفاده شده باشد، مقادیر بازتابها باید در ۹۰ درصد نسبت برش پایه استاتیکی معادل به برش پایه به دست آمده از تحلیل طیفی ضرب شوند.

الف-۳- در سازه های منظم در صورتی که در تحلیل طیفی از طیف طرح ویژه ساختگاه استفاده شده باشد، مقادیر بازتابها باید در ۸۰ درصد نسبت برش پایه استاتیکی معادل به برش پایه به دست آمده از تحلیل طیفی ضرب شوند.

تبصره: مقادیر برش پایه تعدیل شده در بندهای الف-۲ و الف-۳ نباید از برش پایه به دست آمده از تحلیل طیفی کمتر باشد.

ب- در مواردی که برش پایه به دست آمده از تحلیل طیفی بیشتر از برش پایه استاتیکی معادل باشد، مقدار برش پایه تحلیل طیفی و کلیه بازتابهای سازه و اعضای آن را می توان به نسبت برش پایه استاتیکی معادل به برش پایه تحلیل طیفی کاهش داد.

۶-۷-۲-۶-۲-۵ اثرات پیچش

در روش تحلیل طیفی باید اثرات پیچش و پیچش اتفاقی را مشابه ضابطه بند ۶-۷-۲-۵-۱۰ منظور نمود. در مواردی که از مدل‌های سه بعدی برای تحلیل سازه استفاده می‌شود، اثرات پیچش اتفاقی را می‌توان با جا به جا کردن مرکز جرم طبقه به اندازه برون مرکزی اتفاقی منظور نمود.

۶-۷-۲-۶-۲-۶ ترکیب اثر زلزله در امتدادهای مختلف

ترکیب اثر زلزله، در امتدادهای مختلف برای مؤلفه‌های افقی آن باید مطابق ضابطه بند ۶-۷-۲-۳-۱ در تحلیل طیفی و برای مؤلفه قائم آن باید مطابق ضابطه بند ۶-۷-۲-۵-۱۱ به صورت استاتیکی اعمال گردد. در مورد اخیر اگر اثر مؤلفه قائم دینامیکی منظور می‌شود، مقدار آن نباید کمتر از مقدار استاتیکی اختیار شود.

۶-۷-۲-۶-۲-۷ روش تحلیل در سیستم دوگانه و یا ترکیبی

در مواردی که برای تحمل بار جانبی زلزله، از سیستم سازه‌ای دوگانه و یا ترکیبی استفاده می‌شود، برای اقناع ضابطه بند ۶-۷-۱-۹-۴-پ باید ۲۵ درصد برش پایه به دست آمده از تحلیل طیفی را به قابهای خمشی سیستم دوگانه اثر داد. نحوه توزیع این برش در ارتفاع را باید یا با استفاده از نحوه توزیع بدست آمده از تحلیل طیفی کل سازه و یا با استفاده از روش توزیع عنوان شده در تحلیل استاتیکی معادل، بند ۶-۷-۲-۵-۹، تعیین نمود.

۶-۷-۲-۶-۳ روش تحلیل دینامیکی تاریخچه زمانی

۶-۷-۲-۶-۱-۳ در این روش، تحلیل دینامیکی سازه با اثر دادن شتاب زمین، به صورت تابعی از زمان، در تراز پایه ساختمان و به کارگیری محاسبات متعارف دینامیک سازه‌ها انجام می‌شود. شتاب زمین براساس شرایط شتاب نگاشت‌های یاد شده در بند ۶-۷-۲-۶-۱-۴ تعیین می‌شود. هر زوج شتاب نگاشت عنوان شده در آن بند همزمان در دو جهت عمود بر یکدیگر، در امتدادهای اصلی سازه، به آن اثر داده می‌شوند و بازتاب‌های سازه به صورت تابعی از زمان تعیین می‌گردند. بازتاب نهایی سازه در هر لحظه زمانی برابر با حداکثر بازتاب‌های به دست آمده از تحلیل با سه زوج شتاب نگاشت مورد نظر می‌باشد.

در این روش تحلیل، میتوان به جای سه زوج شتاب‌نگاشت عنوان‌شده در بند ۶-۷-۲-۶-۱-۴، هفت زوج شتاب‌نگاشت با مشخصات عنوان شده در آن بند را به کار گرفت و مقدار متوسط بازتاب‌های به دست آمده از آنها را به عنوان بازتاب نهایی تلقی کرد.

در این روش تحلیل، رفتار سازه را می توان خطی و یا غیر خطی در نظر گرفت. ضوابط به کارگیری هر یک از این دو در بندهای زیر آورده شده است.

۶-۷-۲-۳-۶ روش تاریخچه زمانی - تحلیل خطی

در تحلیل خطی سازه به روش تاریخچه زمانی رعایت ضوابط زیر الزامی است:

- الف- در تحلیل دینامیکی سازه نسبت میرایی برابر با ۵ درصد منظور می گردد، مگر آنکه بتوان نشان داد مقدار دیگری برای سازه مناسب تر است.
- ب- در این روش تحلیل باید: برای اصلاح مقادیر بازتابها ضابطه بند ۶-۷-۲-۳-۶، برای اثرات پیچش ضابطه بند ۶-۷-۲-۳-۶، و برای سیستم های دوگانه و یا ترکیبی ضابطه بند ۶-۷-۲-۳-۶ رعایت گردد. در رعایت این ضوابط تحلیل تاریخچه زمانی جایگزین تحلیل طیفی می شود.

۶-۷-۲-۳-۳ روش تاریخچه زمانی - تحلیل غیر خطی

در تحلیل غیر خطی سازه به روش تاریخچه زمانی رعایت ضوابط زیر الزامی است:

- الف- مشخصات غیر خطی اعضای سازه که در مدل آن مورد استفاده قرار می گیرد باید به لحاظ مقاومت، سختی و شکل پذیری با داده های آزمایشگاهی و یا مدل های تحلیلی معتبر سازگار باشد.
- ب- در تحلیل دینامیکی سازه نسبت میرایی باید با توجه به مشخصه های غیر خطی سازه تعیین گردد. در صورت نبودن اطلاعات کافی، نسبت میرایی باید برابر با ۵ درصد در نظر گرفته شود.
- پ- سازه طراحی شده براساس این تحلیل باید به تأیید شخص حقیقی یا حقوقی مستقل با صلاحیت رسانده شود. در این بررسی، موارد زیر باید مورد توجه قرار داده شود:
 - پ-۱- شتاب نگاشت های به کار گرفته شده در تحلیل
 - پ-۲- سازگاری مشخصات سازه با داده های به کار برده شده در مدل تحلیلی
 - پ-۳- سازگاری ظرفیت های اعضای سازه با نتایج به دست آمده از تحلیل

۶-۷-۲-۷ نیروی جانبی زلزله مؤثر بر دیافراگم ها

۶-۷-۲-۷-۱ دیافراگم ها که معمولاً کفهای سازه ای تحمل کننده بارهای ثقلی در ساختمان ها هستند، در هنگام وقوع زلزله وظیفه انتقال نیروهای ایجاد شده در کفها را به عناصر قائم باربر جانبی بر عهده دارند. این دیافراگم ها باید در برابر تغییر شکلهای افقی که در میانصفحه آنها ایجاد

می شود، مقاومت و سختی کافی را دارا باشند. دیافراگم ها باید برای نیروی جانبی زلزله مطابق رابطه زیر محاسبه شوند.

$$F_{pi} = \frac{(F_t + \sum_{j=1}^n F_j)}{\sum_{j=1}^n W_j} W_i \quad (15-7-6)$$

در این رابطه:

F_{pi} نیروی جانبی وارد به دیافراگم در تراز i

W_i وزن دیافراگم و اجزای متصل به آن در تراز i شامل قسمتی از بار زنده مطابق ضابطه بند ۴-۲-۷-۶.

F_t و F_j و W_j به ترتیب، نیروهای وارد به طبقه و وزن طبقه مطابق تعاریف بند ۹-۵-۲-۷-۶. در رابطه فوق، حداقل مقدار F_{pi} برابر با $0.35 AIW_i$ است، و حداکثر آن لازم نیست بیشتر از $0.7 AIW_i$ در نظر گرفته شود. در صورتی که لازم باشد دیافراگم علاوه بر نیروی زلزله طبقه، نیروی جانبی اعضای قائمی را که در قسمت بالا و پایین دیافراگم بر روی یکدیگر واقع نشده اند، به یکدیگر منتقل نماید، مقدار این نیروها نیز باید به نیروی به دست آمده از رابطه (۱۵-۷-۶) اضافه شود.

۲-۷-۲-۷-۶ تلاشهای داخلی و نیز تغییر شکلهای ایجاد شده در دیافراگم ها باید با استفاده از روشهای شناخته شده تحلیل سازه ها تعیین گردند. در دیافراگم های متعارف که دارای پلان نسبتاً منظمی بوده و فاقد بازشوهای بزرگ و نزدیک به هم هستند، این تلاشها و تغییر شکلهای را می توان با فرض عملکرد دیافراگم به صورت تیر تیغه ای که بر روی تکیه گاه های ارتجاعی قرار گرفته است، تعیین نمود. برای این منظور می توان از روش پیشنهاد شده در پیوست شماره (۶) استاندارد شماره ۲۸۰۰-۸۴ استفاده کرد.

۳-۷-۲-۷-۶ دیافراگم ها باید برای تلاشهای برشی و لنگرهای خمشی ایجاد شده در میانصفحه خود زیر اثر بار جانبی طراحی شوند. کنترل مقاومت دیافراگم های بتن آرمه براساس ضوابط شده در مبحث هشتم و دیافراگم های ساخته شده از مصالح دیگر براساس ضوابط مبحث های مربوطه تعیین می گردد.

۶-۷-۲-۴ در دیافراگم ها چنانچه حداکثر تغییر شکل افقی ایجاد شده در آنها، زیر اثر نیروی مؤثر بر دیافراگم، کمتر از نصف تغییر مکان نسبی متوسط طبقه باشد، دیافراگم ها را می توان صلب در نظر گرفت و توزیع نیروی برشی طبقه را بین عناصر سیستم مقاوم قائم ساختمان به نسبت سختی آنها انجام داد. در غیر این صورت دیافراگم انعطاف پذیر بوده و در توزیع برش، باید تغییر شکلهای ایجاد شده در دیافراگم مورد توجه قرار گیرد.

۶-۷-۲-۸ نیروی جانبی زلزله وارد بر اجزای ساختمان و قطعات الحاقی

۶-۷-۲-۸-۱ اجزای ساختمان و قطعات الحاقی به ساختمان باید در مقابل نیروی جانبی که از رابطه زیر به دست می آید محاسبه شوند:

$$F_p = A B_p I W_p \quad (۶-۷-۱۶)$$

در این رابطه:

A و I مقادیر مندرج در بند ۶-۷-۲-۵ هستند که برای محاسبه نیروی وارد به کل ساختمان به کار برده شده اند.

W_p : وزن جزء ساختمان یا قطعه الحاقی مورد نظر است. در مخازن و قفسه بندی انبارها و کتابخانه ها W_p علاوه بر بار مرده شامل وزن محتویات آنها در حالت کاملاً پر است. B_p ضریبی است که مقدار آن در جدول شماره ۶-۷-۷ داده شده است.

جدول شماره ۶-۷-۷ ضریب B_p

B_p	جهت نیروی افقی	اجزای ساختمان یا قطعات الحاقی
۰/۷	در امتداد عمود بر سطح دیوار	دیوارهای خارجی و داخلی ساختمان و تیغه های جداکننده
۲/۰۰	در امتداد عمود بر سطح دیوار	جان پناه ها و دیوارهای طره ای
۲/۰۰	در هر امتداد	اجزای تزئینی و داخلی و یا قسمتهای الحاقی به ساختمان
۱/۰۰	در هر امتداد	مخازن، برجها، دودکشها، وسایل و ماشین آلات در صورتی که متصل به ساختمان و یا جزئی از آن باشند و سقفهای کاذب
۱/۰۰	در هر امتداد	اتصالات عناصر سازه ای پیش ساخته

۶-۷-۲-۸ قطعات الحاقی باید برای تلاشهای برشی و لنگرهای خمشی ایجاد شده در آنها زیر اثر بار جانبی طراحی شوند. کنترل مقاومت این قطعات بر اساس ضوابط مباحث مربوطه در این مقررات انجام می گیرد.

۶-۷-۲-۹ سازه های غیر ساختمانی

۶-۷-۲-۹-۱ نیروی جانبی زلزله مؤثر بر سازه های غیر ساختمانی، که در جدول شماره ۶-۷-۸ نام برده شده، با استفاده از یکی از روشهای مندرج در بند ۶-۷-۲-۲ و با رعایت ضوابط زیر تعیین می گردد.

الف- زمان تناوب نوسان این سازه ها باید با استفاده از یکی از روشهای تحلیل شناخته شده تعیین گردد. زمان تناوب اصلی نوسان پاندولهای وارونه، برجها و دودکشها را می توان با استفاده از روابط پیشنهاد شده در پیوست شماره ۶-۵ بدست آورد.

ب- چنانچه زمان تناوب اصلی نوسان این نوع سازه ها از 0.5 ثانیه تجاوز نماید، به کارگیری یکی از روشهای تحلیل دینامیکی در محاسبه نیروی جانبی الزامی است.

پ- ضریب رفتار R برای این سازه ها طبق جدول شماره ۶-۷-۸ تعیین می گردد. مقدار $\frac{B}{R}$ در هر حال نباید کمتر از 0.5 در نظر گرفته شود.

ت- سازه هایی که زمان تناوب اصلی نوسان آنها کمتر از 0.06 ثانیه است صلب تلقی شده و مقدار $\frac{B}{R}$ برای آنها 0.5 در نظر گرفته می شود.

ث- توزیع نیروی جانبی در ارتفاع این سازه ها برحسب مورد با استفاده از روش مندرج در بند ۶-۷-۲-۵-۹ یا ۶-۷-۲-۶ به عمل می آید.

۶-۷-۲-۹-۲ نیروی جانبی زلزله مؤثر در مخازن زیر زمینی و زمینی با استفاده از ضوابط و معیارهای نشریه شماره ۱۲۳ سازمان مدیریت و برنامه ریزی کشور تعیین می گردد.

جدول شماره ۶-۷-۸ ضریب رفتار برای سازه های غیر ساختمانی، R

ردیف	نوع سازه	R
۱	سازه هایی که رفتارشان مشابه پاندول وارونه است. مخازن هوایی که بر روی پایه های بادبندی شده یا نشده قرار دارند.	۳
۲	سازه هایی که دارای جرم گسترده بوده و رفتارشان مشابه ستون طره ای است، مانند دودکش ها.	۵
۳	برجها و دکلهای مشبک، آزاد یا مهار شده	۴
۴	علائم، تابلوها، تاسیسات خاص تفریحی و بازی و برجهای یادبود	۵
۵	سایر سازه ها	۳/۵

۶-۷-۳ ضوابط طراحی سازه ها برای زلزله

۶-۷-۳-۱ محدودیت های انتخاب نوع سیستم سازه باربر جانبی - ضریب رفتار R

در انتخاب نوع سیستم سازه باربر جانبی ساختمان ضوابط زیر باید رعایت شود:

الف- ارتفاع ساختمان، با توجه به سیستم مقاوم باربر جانبی آن، نباید از مقادیر داده شده در جدول شماره ۶-۷-۶ تجاوز نماید.

ب- در ساختمانهای با بیشتر از ۱۵ طبقه و یا بلندتر از ۵۰ متر، استفاده از سیستم قاب خمشی، یا سیستم دوگانه الزامی است. در این ساختمانها نمی توان برای مقابله با تمام نیروی جانبی زلزله منحصرأ به دیوارهای برشی و یا قابهای مهاربندی اکتفا نمود.

پ- در مناطق با خطر زلزله خیزی نسبی خیلی زیاد، برای ساختمانهای « با اهمیت خیلی زیاد» باید فقط از سیستم هایی که در جدول شماره ۶-۷-۶ عنوان «ویژه» دارند، استفاده شود.

ت- در ساختمانهای با بیشتر از سه طبقه و یا بلندتر از ده متر، استفاده از سیستم دال تخت یا قارچی و ستون به عنوان سیستم قاب خمشی در صورتی مجاز است که در آن برای مقابله با نیروی جانبی زلزله از دیوارهای برشی یا قابهای مهاربندی شده استفاده شده باشد.

ث- در ساختمانهای بتن آرمه ای که در آنها از سیستم تیرچه و بلوک برای پوشش سقفها استفاده می گردد و ارتفاع تیرها برابر ضخامت سقف در نظر گرفته می شود، در صورتیکه ارتفاع تیرها کمتر از ۳۰ سانتیمتر باشد، سیستم سقف به منزله دال تخت محسوب شده و ساختمان مشمول ضابطه بند(ت) بالا می گردد.

ج- قاب های فولادی با اتصالات خورجینی متداول، با حفظ ضوابط فنی، همانند سیستم قاب ساختمانی ساده محسوب می شوند.

۶-۷-۳-۲ محدودیت تغییر مکان جانبی نسبی طبقات

۶-۷-۳-۱ تغییر مکان جانبی نسبی هر طبقه اختلاف تغییر مکان های مراکز جرم کف در بالا و پایین آن طبقه می باشد. این تغییر مکان معمولاً برای زلزله طرح و یا زلزله سطح بهره برداری محاسبه می شود و با همین نامها عنوان می گردد.

۶-۷-۳-۲ تغییر مکان جانبی نسبی هر طبقه، تغییر مکانی است که با فرض رفتار خطی سازه، زیر اثر بار جانبی زلزله تعیین شده باشد. این تغییر مکان در زلزله های طرح و بهره برداری به ترتیب «تغییر مکان جانبی نسبی طرح» و «تغییر مکان جانبی نسبی بهره برداری» نامیده می شود. در تعیین این تغییر مکان باید اثر عواملی که در سختی سازه موثرند از جمله ترک خوردگی اعضا در سازه های بتن آرمه، موضوع بند ۶-۷-۳-۲-۶، منظور شوند.

۶-۷-۳-۳ تغییر مکان نسبی واقعی طرح، یا تغییر مکان جانبی نسبی غیر ارتجاعی طرح، در هر طبقه تغییر مکانی است که در صورت منظور داشتن رفتار واقعی سازه، رفتار غیر خطی، در تحلیل آن به دست می آید. این رفتار، تنها در زلزله طرح قابل ملاحظه است. در مواردی که تحلیل سازه با فرض خطی بودن آن انجام می شود، این تغییر مکان را می توان از رابطه زیر به دست آورد.

$$\Delta_M = \gamma R \cdot \Delta_w \quad (6-7-17)$$

در این رابطه:

Δ_M : تغییر مکان جانبی نسبی واقعی طرح در طبقه

Δ_w : تغییر مکان جانبی نسبی طرح در طبقه

R: ضریب رفتار سازه

۶-۷-۳-۴ تغییر مکان جانبی نسبی واقعی طرح در محل مرکز جرم هر طبقه نباید از مقادیر زیر بیشتر شود. در رعایت این محدودیت آثار ناشی از $P-\Delta$ ، موضوع بند ۶-۷-۳-۳، باید در محاسبه تغییر مکان جانبی نسبی طرح در طبقه منظور شده باشد.

برای ساختمان های با زمان تناوب اصلی کمتر از ۰/۷ ثانیه :

$$\bar{\Delta}_M \leq 0.25 \quad (18-7-6)$$

برای ساختمان های با زمان تناوب اصلی بیشتر و یا مساوی ۰/۷ ثانیه :

$$\bar{\Delta}_M \leq 0.2 \quad (19-7-6)$$

$\bar{\Delta}_M$ در رابطه بالا مقدار تغییر مکان جانبی نسبی واقعی طرح در طبقه با منظور کردن اثر $P-\Delta$ است، که با استفاده از رابطه (۲۳-۷-۶) محاسبه می گردد.

تبصره: در محاسبه تغییر مکان نسبی هر طبقه ΔW ، برای رعایت محدودیتهای فوق مقدار برش پایه در رابطه (۱-۷-۶) را می توان بدون منظور کردن محدودیت مربوط به زمان تناوب اصلی ساختمان T در تبصره ۱ بند ۶-۷-۲-۵-۶ تعیین کرد.

۵-۲-۳-۷-۶ تغییر مکان جانبی نسبی در زلزله سطح بهره برداری در هر طبقه نباید از ۰/۰۰۵ ارتفاع آن طبقه بیشتر باشد. این محدودیت را می توان تنها در مواردی که نوع و نحوه به کارگیری مصالح و سیستم اتصال قطعات غیر سازه ای به گونه ای باشد که این قطعات بتوانند در برابر تغییر مکان جانبی بیشتر، بدون خسارات عمده، بر جا بمانند، تا ۰/۰۰۸ ارتفاع طبقه افزایش داد.

۶-۲-۳-۷-۶ در سازه های بتن آرمه در تعیین تغییر مکان جانبی نسبی طرح، ممان اینرسی مقطع ترک خورده قطعات را می توان، مطابق توصیه مبحث نهم این مقررات برای تیرها : $I_g \cdot 0.35$ ، برای ستونها : $I_g \cdot 0.7$ ، و برای دیوارها : $I_g \cdot 0.35$ یا $I_g \cdot 0.7$ نسبت به میزان ترک خوردگی آنها، منظور کرد. برای زلزله سطح بهره برداری مقادیر این ممان اینرسی ها را می توان تا ۱/۵ برابر افزایش داد.

۷-۲-۳-۷-۶ در تعیین تغییر مکان جانبی نسبی طرح، برای زلزله سطح بهره برداری، می توان اثر $P-\Delta$ را نادیده گرفت.

۳-۳-۷-۶ اثر بار - تغییر مکان جانبی (P-Δ)

۳-۳-۷-۶-۱ در کلیه سازه ها تأثیر بار محوری موجود در عناصر قائم بر روی تغییر مکان های جانبی آنها، برش ها و لنگرهای خمشی موجود در اعضا و نیز تغییر مکان های جانبی طبقات را افزایش می دهد. این افزایش به اثر ثانویه و یا اثر P-Δ معروف است. این اثر، در مواردی که شاخص پایداری θ_i ، در رابطه (۲۰-۷-۶)، کمتر از ده درصد باشد ناچیز بوده و می تواند نادیده گرفته شود. ولی اگر θ_i بیشتر از ده درصد باشد، این اثر باید در محاسبات منظور گردد.

$$\theta_i = \left[\frac{P\Delta_w}{Vh} \right]_i \quad (20-7-6)$$

در این رابطه:

P_i = مجموع بارهای مرده و زنده موجود در طبقه i تا n طبقه آخر

V_i = مجموع نیروی برشی وارد در طبقه i

Δ_{wi} = تغییر مکان جانبی نسبی در طبقه i زیر اثر برش V_i

h_i = ارتفاع طبقه i

۳-۳-۷-۶-۲ شاخص پایداری θ_i در سازه ها نباید از θ_{max} در رابطه زیر بیشتر باشد. در این موارد احتمال ناپایداری سازه موجود است و باید در طراحی آن تجدید نظر شود.

$$\theta_{max} = \frac{1/25}{R} \leq 0.25 \quad (21-7-6)$$

۳-۳-۷-۶-۳ برای منظور کردن اثر P-Δ در طراحی سازه ها، یا می توان این اثر را همراه با سایر عوامل در تحلیل سازه ها منظور کرد و نیروهای داخلی اعضا را به دست آورد و یا می توان از روش های تقریبی عنوان شده در مباحث نهم و دهم این مقررات استفاده نمود. هم چنین می توان روش تقریبی ارائه شده در پیوست شماره (۵) استاندارد شماره ۸۴-۲۸۰۰ را مورد استفاده قرار داد. در کلیه موارد، تغییر مکان های جانبی طبقات که در محاسبات نیروهای داخلی به کار برده می شوند باید تغییر مکان های جانبی نسبی طبقات که به علت اثر P-Δ افزایش یافته اند $\bar{\Delta}_{wi}$ باشند. این تغییر مکان را می توان از رابطه زیر محاسبه کرد:

$$\bar{\Delta}_{wi} = \frac{\Delta_{wi}}{1-\theta_i} \quad (22-7-6)$$

۴-۳-۳-۷-۶ تغییر مکان نسبی واقعی طبقه با منظور کردن اثر $P-\Delta$ ، موضوع بند ۴-۳-۳-۷-۶، را می توان از رابطه زیر محاسبه کرد:

$$\bar{\Delta}_{Mi} = \frac{1}{\gamma R} \bar{\Delta}_{wi} \quad (۲۳-۷-۶)$$

۴-۳-۷-۶ مشخصات سازه از تراز پایه تا روی شالوده

در سازه هایی که تراز پایه بالاتر از روی شالوده منظور شده باشد، سختی و مقاومت جانبی طبقات پایین تر از تراز پایه نباید از سختی و مقاومت جانبی طبقه روی تراز پایه کمتر باشد. برای تأمین این منظور در سازه هایی که پلان و هندسه بنا در زیر تراز پایه مغایرت چندانی با بالای تراز پایه ندارند، مشخصات سازه در زیر تراز پایه، به لحاظ ابعاد و جزئیات تیرها و ستونها و دیوارهای برشی و بادبندها، باید حداقل مشابه روی آن باشند.

۵-۳-۷-۶ کنترل سازه در برابر واژگونی

ساختمانها و سازه های غیر ساختمانی باید در کل، از نظر واژگونی پایدار باشند. لنگر واژگونی در تراز شالوده ناشی از نیروهای جانبی زلزله برابر با مجموع حاصلضرب نیروی جانبی هر تراز در ارتفاع آن تراز نسبت به زیر شالوده ساختمان یا سازه است. ضریب اطمینان در مقابل واژگونی (نسبت لنگر مقاوم به لنگر واژگونی) باید حداقل برابر با $1/75$ اختیار شود. در محاسبه لنگر مقاوم، بار تعادل برابر با قائمی است که برای تعیین نیروهای جانبی به کار رفته است. بر این بارها باید وزن شالوده و خاک روی آن افزوده گردد. در تراز زیر شالوده این لنگر نسبت به لبه بیرونی شالوده محاسبه می شود.

۶-۳-۷-۶ افزایش بار طراحی در ستونهای خاص

در مواردی که یکی از اعضای جانبی باربر، مانند دیوار برشی یا قاب بادبندی شده تا روی شالوده ادامه پیدا نمی کند، ستونهایی که این عضو را تحمل می کنند باید مقاومتی حداقل برابر با بارهای به دست آمده از ترکیبات زیر باشند، این ترکیبات اضافه بر ترکیباتی هستند که در طراحی سازه به طور معمول به کار برده می شوند.

$$(بار زلزله) \pm \frac{2}{8} \pm (بار زنده) \frac{1}{8} + (بار مرده) \frac{1}{10} \quad (۲۴-۷-۶)$$

(۶-۷-۲۵)

(بار زلزله) $\pm 2/8$ (بار مرده) $0/85$

مقاومت این ستونها لازم نیست بیشتر از حداکثر باری که اعضای متصل به آنها می توانند به آنها منتقل نمایند، در نظر گرفته شوند.

مقاومت عنوان شده در بالا برای ستونها، مقاومت نهایی آنهاست. در ستونهایی که طراحی آنها براساس تنش های مجاز است، این مقاومت $1/7$ برابر مقاومت مجاز ستون در نظر گرفته می شود.

۶-۷-۳-۷ طراحی اجزای سازه ای که جزئی از سیستم باربر جانبی نیستند

در ساختمان های بلندتر از ۵ طبقه تمام اجزای سازه ای که جزئی از سیستم باربر جانبی نیستند، ولی از طریق دیافراگم های کفها با سیستم باربر جانبی مرتبط هستند، باید برای آثار ناشی از تغییر مکان جانبی نسبی واقعی طرح طبقه، بند ۶-۷-۳-۲، طراحی شوند. در این محاسبات، در صورت نیاز، اثر $P-\Delta$ باید منظور گردد.

۶-۷-۳-۸ قطعات نما و سایر قطعات غیر سازه ای متصل به ساختمان

۶-۷-۳-۱-۸ در ساختمان های «با اهمیت خیلی زیاد و زیاد» و ساختمان های بلندتر از هشت طبقه در صورتی که دیوارهای جدا کننده داخلی و یا دیوارهای نما جزو سیستم سازه ای باربر جانبی نباشند، باید به طریقی به سازه متصل شوند که محدودیتی در حرکت سازه در امتداد صفحه دیوار ایجاد نمایند. اتصالات این دیوارها به سازه باید توانایی انتقال نیروی زلزله ایجاد شده بر اثر جرم دیوار را به سازه دارا باشند. این قبیل دیوارها بهتر است از جنس سبک و انعطاف پذیر انتخاب شوند.

متقابلاً چنانچه این دیوارها محدودیتی در حرکت سازه، در امتداد صفحه دیوار ایجاد نمایند، اثر سختی آنها باید در تحلیل سازه برای نیروهای جانبی منظور گردد و دیوارها و اتصالات آنها به سازه برای تلاشهای ایجاد شده در آنها طراحی شوند.

۶-۷-۳-۲-۸ در ساختمان های «با اهمیت خیلی زیاد و زیاد» و یا ساختمان های بلندتر از ۸ طبقه که در آنها از قطعات پیش ساخته و یا قطعات شیشه ای برای نما استفاده شده است، قطعات نما باید برای مقاومت در برابر نیروی زلزله مطابق بند ۶-۷-۲-۸ طراحی گردند، و علاوه بر آن، قادر باشند تغییر مکانهای ایجاد شده در طبقات سازه بر اثر نیروی جانبی زلزله را، بدون ایجاد

محدودیتی در حرکت سازه، تحمل نمایند. این قطعات باید بر روی اجزای سازه ای متکی بوده و یا با اتصالات مکانیکی مطابق ضوابط زیر به این اجزا متصل شوند:

الف- اتصالات قطعات نما، نظیر قابهای شیشه ای و قطعات پیش ساخته، به سازه و همچنین عرض درز بین این قطعات باید به گونه ای باشند که بتوانند تغییر مکان جانبی نسبی واقعی طرح طبقه، بند ۶-۷-۳-۲ و یا ۱/۵ سانتیمتر، هر کدام که بزرگتر است، پذیرا باشند.

ب- اتصالات باید به گونه ای باشند که حرکت نسبی دو طبقه مجاور در امتداد صفحه قطعات را از طریق اتصالاتی لغزشی با استفاده از پیچ و سوراخهای بادامی شکل و یا اتصالاتی که حرکت نسبی طبقات را از طریق خم شدن قطعات فولادی و یا هر گونه اتصال مشابه دیگری که لغزش و یا انعطاف پذیری مشابه یاد شده را به وجود بیاورد تامین کنند.

پ- اتصالات باید دارای شکل پذیری و ظرفیت چرخش پذیری کافی بوده تا از شکست غیر شکل پذیر مهارها در مجاورت جوشها جلوگیری شود.

ت- بدنه اتصال قطعات به سازه باید برای ۱/۳۳ برابر نیروی زلزله، مطابق بند ۶-۷-۲-۸ طراحی شود.

ث- تمام ادوات اتصال، مانند پیچ ها، جوشها و ریشه های متصل کننده بدنه (عناصر) اتصال به سازه و یا قطعه غیر سازه ای باید برای ۴ برابر نیروی زلزله مطابق بند ۶-۷-۲-۸ طراحی شوند.

ج- ریشه ها و مهارهایی که در داخل بتن قرار می گیرند باید ترجیحاً به میلگردهای داخل بتن متصل شده و یا دور آنها قلاب گردند و یا به نحوی در بتن مهار شوند که قادر باشند نیروهای وارده را به میلگردهای داخل بتن منتقل نمایند.

۶-۷-۳-۳-۸ برای ساختمان های غیر از موارد ذکر شده در دو بند ۶-۷-۳-۸-۱ و ۶-۷-۳-۸-۲، با هر تعداد طبقه رعایت ضوابط دیوارهای غیر سازه ای و نماسازی حداقل، مطابق بندهای ۳-۷ و ۳-۱۲ استاندارد شماره ۸۴-۲۸۰۰ الزامی است.

۶-۷-۳-۹ کنترل سازه برای بار زلزله سطح بهره برداری

۶-۷-۳-۹-۱ ساختمان های «با اهمیت خیلی زیاد و زیاد» و یا بلندتر از ۵۰ متر و یا بیشتر از ۱۵ طبقه باید برای زلزله سطح بهره برداری کنترل شوند به طوری که، مطابق تعریف بند ۶-۷-۱-۱، قابلیت بهره برداری خود را در زمان وقوع زلزله حفظ نمایند. برای این منظور مشخصات سازه این

مبحث ششم: بارهای وارد بر ساختمان

ساختمان‌ها باید چنان باشد که زیر اثر ترکیب بارها در سطح بهره برداری، بدون اعمال ضریب بار، الزامات زیر را تأمین نمایند:

- الف- در سازه های فولادی، تنش های ایجاد شده در اعضا از حد جاری شدن فولاد تجاوز نکند.
- ب- در سازه های بتن آرمه تلاش های ایجاد شده در اعضا، بدون اعمال ضرائب کاهش مقاومت، از مقاومت نهایی اسمی آنها تجاوز نکند.
- پ- تغییر مکان های نسبی ارتجاعی بهره برداری طبقات محدودیت بند ۶-۷-۲-۳-۵ را رعایت نمایند.

۶-۷-۳-۹-۲ مشخصات حرکت زمین در زلزله سطح بهره برداری باید مشابه زلزله طرح، بند ۶-۷-۲-۵، در نظر گرفته شود، با این تفاوت که شتاب مبنای طرح A در آن به یک ششم مقدار خود کاهش داده شود. در مقابل ضریب رفتار R در محاسبه نیروی جانبی زلزله برابر با یک منظور می گردد. به این ترتیب، در روش تحلیل استاتیکی معادل مقدار برش پایه در این سطح از رابطه زیر محاسبه می شود.

$$V_{ser} = \frac{1}{6}ABIW \quad (۶-۷-۲۶)$$

پارامترهای A و B و I و W تعاریف معمول بند ۶-۷-۲-۵ را دارند.

۶-۸ ترکیب بارها

۶-۸-۱ در طراحی سازه‌ها، احتمال همزمانی تأثیر بارها باید به شرحی که در زیر گفته شده است، در نظر گرفته شوند. ضرائب جزئی ایمنی هر یک از بارها و متقابلاً "مقدار تنشهای مجاز محاسباتی مربوط به هر ماده، بسته به روش طراحی سازه، باید براساس ضوابط طراحی خاص همان سازه در نظر گرفته شود. اجزاء سازه باید برای ترکیبی از بارها که بیشترین اثر را در آنها ایجاد می‌کند، طراحی شوند.

(۱) D

(۲) D + L + (L_r یا S)

(۳) D + (W یا E)

(۴ الف) D + L + (L_r یا ۰/۵S) + (W یا E)

(۶-۸-۱)

(۴ ب) D + L + (L_r یا S) + (۰/۵W یا E)

(۵) D + H

(۶) D + L + (L_r یا S) + H

(۷) D + T

(۸) D + L + (L_r یا S) + T

علائم به کار رفته در این روابط عبارتند از :

D : بار مرده

L : بار زنده طبقات به جز بام

L_r : بار زنده بام

S : بار برف

W : بار باد

E: بار زلزله

H: بار ناشی از وزن و فشار خاک یا آب و یا فشار توام خاک و آب

T: اثرات خود کرنشی ناشی از تغییرات دما، نشست پایه ها، وارفتگی و غیره

۲-۸-۶ در مواردی سازه ها برای بار جراثقال طراحی می شود ترکیبات زیر علاوه بر آنچه در بند ۱-۸-۶ گفته شده است باید بررسی شود.

$$(۹) D + A$$

$$(۱۰) D + S + A$$

(۲-۸-۶)

$$(۱۱) D + (W \text{ یا } E) + \bar{A}$$

علائم A و \bar{A} در این ترکیبات عبارتند از:

A: کلیه بارهای ناشی از جراثقال شامل وزن پلها، ارابه، باری که بلند می شود همراه با اثر ضربه در آنها

\bar{A} : بار ناشی از وزن جراثقال به تنهایی شامل وزن پلها و ارابه به اضافه درصدی از بار زنده با توجه به میزان بهره برداری جرتقیل

۳-۸-۶ در ترکیبات بارهای مرده و زنده با بارهای باد یا زلزله افزایش تنش های مجاز محاسباتی در هر سازه باید مطابق ضوابط خاص طراحی همان سازه در نظر گرفته شود.

۴-۸-۶ در طراحی سازه های پیش تنیده، اثر پیش تنیدگی باید مانند اثر بار مرده در ترکیبات وارد می شود.

۵-۸-۶ در مواردی که برای تعیین ضرائب جزئی ایمنی و یا تنشهای مجاز محاسباتی در ترکیبات بارها، آئین نامه رسمی در کشور وجود نداشته باشد، آنها را می توان از آئین نامه های معتبر کشورهای دیگر به دست آورد.

پیوست شماره ۶-۱

جرم مخصوص مواد و

جرم واحد حجم مصالح و اجزای ساختمان

جدول شماره پ ۶-۱-۱ جرم مخصوص مواد

جرم مخصوص (کیلوگرم بر متر مکعب)	شرح
	۱- فلزات
۲۷۰۰	آلومینیم
۷۲۰۰	آهن خام خاکستری
۷۷۰۰	آهن خام سفید
۷۲۰۰	چدن
۷۸۵۰	فولاد نرم
۱۱۴۰۰	سرب
۸۹۰۰	مس
۸۵۰۰	برنز
۷۲۰۰	روی
۷۲۰۰	قلع
۸۸۰۰	نیکل
۶۷۰۰	آنتیموان
۵۷۰۰	آرسنیک
۶۹۰۰	کرم
۸۸۰۰	برنج ریخته شده
۱۷۰۰	منیزیم
۷۰۰۰	منگنز
۹۸۰۰	بیسموت
۱۳۶۰۰	جیوه
۲۱۴۰۰	پلاتین
۱۹۳۰۰	طلا

ادامه جدول شماره پ ۱-۱-۶ جرم مخصوص مواد

جرم مخصوص (کیلوگرم بر متر مکعب)	شرح
	۲- مایعات
۱۰۰۰	آب
۱۱۰۰	لجن
۸۰۰	اتر
۸۰۰	الکل
۷۰۰	نفت
۸۰۰	بنزین
۱۲۵۰	گلیسرین
۱۰۰۰	روغن دانه
۱۰۰۰	روغن موتور
۸۰۰	نفت چراغ
۱۶۰۰	اسید سولفوریک
۱۵۰۰	اسید نیتریک
۱۲۰۰	اسید کلریدریک
۱۲۰۰	قیح ذغال سنگ
۱۰۰۰	شیر
۱۰۰۰	روغن نباتی
	۳- گازها (دمای صفر درجه سانتی گراد و فشار یک اتمسفر)
۱/۷۷۰	استیلن
۱/۲۵۰	اکسید دو کربن
۱/۹۶۴	انیدرید کربنیک
۰/۵۶۰	گاز روشنایی
۱/۲۹۳	هوای خشک
۱/۳۰۰	هوای مرطوب
۱/۴۲۹	اکسیژن
۱/۲۵۴	ازت
۰/۰۸۹	هیدروژن

ادامه جدول شماره پ ۶-۱-۱ جرم مخصوص مواد

جرم مخصوص (کیلوگرم بر متر مکعب)	شرح
	۴- چوبها (در حالت خشک *)
۶۰۰	زرین
۷۱۰	زبان گنجشک - ون
۶۷۰	راش
۶۵۰	داغداغان - تا دانه
۷۵۰	گلابی وحشی - خوج
۷۵۰	خرمندی
۵۸۰	توسکا بیلاقی
۵۴۰	توسکا قشلاقی
۴۱۰	تبریزی
۶۴۰	شیردار
۵۳۰	افرا - پلت
۵۲۰	بیدمشک
۸۵۰	بلوط - بلندمازو
۶۴۰	نارون - اوجا
۸۰۰	انجیری - چوب آهن
۷۰۰	آزاد
۸۵۰	زیتون
۵۹۰	سرخدار
۵۰۰	چنار - سفیدار - عرعر
۴۰۰	سفید پلت
۴۵۰	سیاه بید
۶۵۰	سیب
۴۸۰	شب خسب - درخت ابریشم
۹۰۰	شمشاد
۶۵۰	گردو
۶۴۰	گلابی
۷۰۰	گوجه جنگلی

مبحث ششم: بارهای وارد بر ساختمان

ادامه جدول شماره پ ۶-۱-۱ جرم مخصوص مواد

جرم مخصوص (کیلوگرم بر متر مکعب)	شرح
۷۳۰	گیلاس جنگلی
۴۳۰	لرگ
۶۴۰	کرات- لیلکی
۶۳۰	ملج
۷۰۰	مرس - ممرز
۵۳۰	نمدار
۶۰۰	کاج
۶۰۰	صنوبر
۵۰۰	شربین - کاج سیاه
	۵- سنگ های طبیعی
۲۸۰۰	گرانیت
۳۰۰۰	دیوریت- گابرو
۳۰۰۰	بازالت- ملافیر
۲۰۰۰	کفسنگ (توف)
۲۸۰۰	سنگهای اذرین ماگماتیک
۲۸۰۰	سنگهای آتشفشانی
۱۶۰۰	توفهای آتشفشانی
۲۵۰۰	تراورتن
۲۸۰۰	گنایس
۲۸۰۰	شیست
۲۷۰۰	ماسه سنگ
۲۳۰۰	مارل
۲۰۰۰	سنگ آهک متخلخل
۲۴۰۰	سنگ آهک آبی
۲۷۰۰	سنگ آهک سخت
۲۸۰۰	دولومیت
۲۷۰۰	سنگ مرمر
۲۶۰۰	تخته سنگ های رسی

* ارقام مربوط به چوبهای خشک برای چوبهای با حداکثر رطوبت ۱۵ درصد در نظر گرفته شده است. در صورتیکه چوب از اثر باران و رطوبت حفاظت نشده باشد، مقدار ۸۰ کیلوگرم بر متر مکعب و چنانچه با آب اشباع شده باشد مقدار ۱۲۰ کیلوگرم بر متر مکعب به مقادیر فوق اضافه می شود.
در مورد چوبهای تازه بریده شده مقادیر فوق باید در ضریب ۱/۸ ضرب شوند.

جدول شماره پ ۶-۱-۲ جرم واحد حجم مصالح و اجزای ساختمان

جرم واحد حجم (کیلوگرم بر متر مکعب)	شرح
	۱- آجرها و بلوکهای ساختمانی
۱۷۰۰	آجر توپر پخته رسی معمولی (آجر فشاری)
۱۳۰۰	آجر سوراخدار پخته رسی (آجر سفال)
۱۴۵۰	آجر ماسه آهکی متخلخل
۱۸۰۰	آجر ماسه آهکی توپر
۱۸۵۰	آجر نسوز
۲۰۰۰	آجر ضد اسید
۱۲۵۰	آجر شیشه ای مجوف
۶۰۰	آجر مجوف
۹۰۰ تا ۱۳۰۰ (بسته به شکل)	بلوک سیمانی
	۲- ملات ها
۱۸۵۰	ملات ماسه آهک
۲۰۰۰	ملات ماسه سیمان و آهک (با تارد)
۲۱۰۰	ملات ماسه سیمان
۱۳۰۰	ملات گچ
۱۹۰۰	ملات خاک نسوز
۱۶۰۰	کاهگل
۱۶۰۰	ملات گچ و خاک
۲۰۰۰	ملات گل
	۳- بتن ها
۲۴۰۰	بتن با شن و ماسه معمولی
۲۵۰۰	بتن آرمه و بتن پیش تنیده با شن و ماسه معمولی
۱۷۵۰	بتن با سرپاره کوره آهن گدازی
۶۰۰	بتن های سبک هوادار و گازی
۱۰۰۰ تا ۱۸۰۰ (بسته به نوع)	بتن با سنگ دانه سبک
۵۰۰ تا ۹۰۰ (بسته به نوع)	بتن اسفنجی
۱۷۰۰	بتن با خرده آجر
۱۳۰۰	بتن با پوکه معدنی و سیمان
۱۰۰۰ تا ۱۸۰۰ (بسته به نوع)	بتن با پوکه صنعتی و سیمان

ادامه جدول شماره پ ۶-۱-۲ جرم واحد حجم مصالح و اجزای ساختمان

جرم واحد حجم (کیلوگرم بر متر مکعب)	شرح
	۴- سنگ دانه ها و پر کننده ها
۲۰۰۰	شن خیس
۱۷۰۰	شن خشک
۱۸۰۰	ماسه خیس
۱۵۵۰	ماسه خشک
۱۶۰۰	ماسه بادی
۲۱۰۰	خاک- ماسه- گل رس خیس
۱۸۰۰	خاک- ماسه - گل رس مزطوب (۵٪ رطوبت)
۸۰۰	خاک نسوز
۱۴۰۰	لاشه سنگ
۱۵۰۰	سرباره کوره آهنگدازی
۱۰۰۰	سرباره گوره آهنگدازی دانه به دانه
۱۰۰۰	پوزولان ها
۶۰۰	پوکه معدنی
۷۰۰	پوکه کک
۱۰۰۰	جوش ذغال
۸۰۰	ذغال سنگ
۱۵۰	ذغال چوب(از چوب نرم و سبک)
۲۲۰	ذغال چوب (از چوب سفت و سنگین)
۱۵۰۰	خرده آخر
۷۰۰	سنگ آهک پخته
۷۰۰	خاکستر کک
۱۳۰۰	پودر سیمان توده شده و بطور آزاد
۱۸۰۰	پودر سیمان در کیسه و جابجا شده

ادامه جدول شماره پ ۶-۱-۲ واحد حجم مصالح و اجزای ساختمان

جرم واحد حجم (کیلوگرم بر متر مکعب)	شرح
۲۸۰۰	۵- بنائی با سنگ های طبیعی و ملات ماسه سیمان
۲۶۰۰	گرانیت، پورفیت
۲۳۰۰	لاشه آذرین (تراشیت)
۲۷۰۰	ماسه سنگ، لایه سنگ
۲۴۰۰	سنگ آهکی فشرده، دولومیت، مرمر، گل سنگ آهکی (شیل)
۲۸۰۰	تراورتن
۲۵۰۰	اسلیت، تخته سنگ
۲۰۰۰	سنگ چینی با سنگ های لاشه آهکی توپر
	سنگ چینی با سنگ توف
	۶- بنائی با آجر و بلوک *
۱۸۵۰	آجر کاری با آجر فشاری و ملات ماسه سیمان
۱۸۰۰	آجر کاری با آجر فشاری و ملات ماسه آهک
۱۷۵۰	آجر کاری با آجر فشاری و ملات گچ و خاک (طاق ضربی)
۲۱۰۰	آجر کاری با آجر سفال و ملات ماسه سیمان (سوراخها با ملات پر شود)
۲۰۰۰	آجر کاری با آجر سفال و ملات ماسه آهک (سوراخها با ملات پر شود)
۸۵۰	آجر کاری با آجر مجوف و ملات ماسه سیمان
۲۰۰۰	آجر کاری با آجر نسوز و ملات نسوز
۱۹۰۰	آجر کاری با آجر ضد اسید و ملات قیری

* در محاسبه وزن دیوار با مصالح بنایی می توان ۷۰ درصد وزن هر متر مکعب دیوار را مصالح آجری یا بلوکی و ۳۰ درصد بقیه را ملات به حساب آورد.

ادامه جدول شماره پ ۶-۱-۲ جرم واحد حجم مصالح و اجزای ساختمان

جرم واحد حجم (کیلوگرم بر متر مکعب)	شرح
	۷- پوششها و مواد متفرقه ساختمانی
۲۲۰۰	آسفالت
۱۲۰۰	قییر
۲۰۰۰	تخته های سقف پوش آزیستی (آردواز)
۱۶۰۰	ورقهای موجدار آزیست
۱۸۰۰	لوله های سیمان آزیست
۲۲۵۰	موزائیک سیمانی
۲۴۰۰	سنگ موزائیک
۱۳۵۰	آجر فرش با آجر سوراخدار
۱۶۰۰	آجر فرش با آجر توپر
۱۱۵۰	رزین اپوکسی بدون فیبر (افزودنی)
۲۰۰۰	رزین با مواد معدنی
۱۸۰۰	رزین با فایبر گلاس
۱۸۰۰	کف پوش لاستیکی
۱۴۰۰	ورق پی وی سی
۱۷۰۰	کف پوش پی وی سی
۸۵۰	صفحات گچ و پرلیت جهت سقف کاذب
۲۵۰۰	شیشه جام
۳۰۰۰	شیشه مسلح
۱۷۰۰	کاشی سرامیکی دیواری
۲۱۰۰	کاشی سرامیکی کفی
	۸- پوششهای سقف
۷۰	پوشش شیروانی ها با سفال
۱۰	گونی قیراندود یک لا
۱۵	گونی قیراندود دو لا
۷۵	سقف کاذب با اندود سیمانی
۵۰	سقف کاذب با اندود گچی

پیوست شماره ۶-۲

بار زنده کف انبارهای اجناس

جدول پ ۶-۲ بار زنده کف انبارهای اجناس

بار زنده معادل پیشنهادی دکانیوتن بر متر مربع	سرباز در هر متر مربع کف دکانیوتن بر متر مربع	ارتفاع انبار کردن اجناس متر	وزن به ازای فضای اشغالی دکانیوتن بر متر مکعب	مصالح
۱۵۰۰ تا ۳۰۰۰	۱۴۵۸	۱/۸۰	۸۱۰	۱- مصالح ساختمانی
	۱۳۱۴	۱/۸۰	۷۳۰	آزبست
	۲۱۶۰	۱/۸۰	۱۲۰۰	آجر ساختمانی
	۲۸۸۰	۱/۸۰	۱۶۰۰	آجر نسوز
	۱۴۵۸	۱/۸۰	۸۱۰	سیمان پرتلند
	۱۵۴۸	۱/۸۰	۸۶۰	گچ
	۱۴۵۸	۱/۸۰	۸۱۰	آهک
	۱۳۱۴	۱/۸۰	۷۳۰	کاشی چوب
۱۰۰۰ تا ۲۰۰۰	۹۷۲	۱/۸۰	۵۴۰	۲- مواد شیمیایی
	۵۵۰	۱/۱۰	۵۰۰	زاج سفید در بشکه
	۱۰۹۵	۱/۵۰	۷۳۰	پودر لباسشویی در چلیکهای بزرگ
	۱۵۱۲	۱/۸۰	۸۴۰	کات کبود در بشکه
	۱۰۴۴	۱/۸۰	۵۸۰	گلیسرین (جعبه بندی شده)
	۸۷۶	۱/۲۰	۷۳۰	روغن دانه در بشکه
	۱۱۱۶	۱/۸۰	۶۲۰	روغن دانه در چلیک های آهنی
	۱۴۵۸	۱/۸۰	۸۱۰	لاک- صمغ- چسب
	۸۵۰	۰/۸۵	۱۰۰۰	صابون
	۱۴۲۰	۱/۱۰	۱۴۲۰	گردسود در چلیکهای بزرگ
	۱۵۴۸	۱/۸۰	۸۶۰	سود سوز آور در چلیک های آهنی
	۴۹۰	۰/۵۰	۹۸۰	سیلیکات سدیم در بشکه
	۱۰۲۶	۱/۸۰	۵۷۰	اسید سولفوریک
	۱۶۲۰	۱/۸۰	۹۰۰	وسایل توالت
	۱۹۶۰	۱/۴۰	۱۴۰۰	روغن جلای ورنی و نظایر آن
	۲۳۶۵	۱/۱۰	۲۱۵۰	سفید آب سرب خشک سرنج و مردار سنگ خشک

مبحث ششم: بارهای وارد بر ساختمان

ادامه جدول پ ۶-۲ بار زنده کف انبارهای اجناس

بار زنده معادل پیشنهادی دکانیوتن بر متر مربع	سرباز در هر متر مربع کف دکانیوتن بر متر مربع	ارتفاع انبار کردن اجناس متر	وزن به ازای فضای اشغالی دکانیوتن تن بر متر مکعب	مصالح
۱۰۰۰ تا ۱۵۰۰	۱۲۶۰	۱/۸۰	۷۰۰	۳-الیاف و منسوجات (بسته بندی شده)
	۸۸۲	۱/۸۰	۴۹۰	گونی و چتائی- عدلی
	۱۲۹۶	۲/۴۰	۵۴۰	قالی و فرش ماشینی
	۱۱۷۶	۲/۴۰	۴۹۰	الیاف تاییده و نظایر آن- عدلی
	۴۸۰	۲/۴۰	۲۰۰	پنبه- عدلی
	۱۰۸۰	۲/۴۰	۴۵۰	فلافل پنبه ای بسته بندی شده
	۹۱۲	۲/۴۰	۳۸۰	اجناس پنبه ای شسته شده
	۹۶۰	۲/۴۰	۴۰۰	پارچه ها و ملحفه های پنبه ای
	۷۴۴	۲/۴۰	۳۱۰	الیاف و پنبه و نخ پنبه
	۱۵۸۴	۲/۴۰	۶۶۰	پوشال بخاری متراکم
	۱۱۷۶	۲/۴۰	۴۹۰	کف-کتان هندی و نظایر آن (متراکم)
	۱۱۷۰	۱/۸۰	۶۵۰	پارچه های کتانی و جامه و غیره
	۱۷۵۲	۲/۴۰	۷۳۰	حوله و نظایر آن
	-	-	۷۸۰	ابریشم و منسوجات ابریشمی
	۵۰۴	۲/۴۰	۲۱۰	پشم عدلی متراکم
۱۰۳۲	۲/۴۰	۴۳۰	پشم عدلی غیر متراکم	
			پشم بافته شده	
۱۰۰۰ تا ۱۵۰۰	۱۵۶۰	۲/۴۰	۶۵۰	۴-محصولات غذایی (بسته بندی شده)
	۱۵۶۰	۲/۴۰	۶۵۰	باقلا- لوبیا
	۱۶۹۳	۱/۸۰	۹۴۰	نوشیدنی ها با بطری
	۱۷۵۲	۲/۴۰	۷۳۰	اغذیه کنسرو
	۱۳۶۸	۲/۴۰	۵۷۰	غله- حیوانات
	۱۲۹۶	۲/۴۰	۵۴۰	کاکائو
	۱۶۲۰	۱/۸۰	۹۰۰	قهوه بوداده
	۱۸۰۰	۱/۵۰	۱۲۰۰	خرما
	۹۷۵	۱/۵۰	۶۵۰	انجیر آرد

ادامه جدول پ ۶-۲ بار زنده کف انبارهای اجناس

بار زنده معادل پیشنهادی دکانیوتن بر متر مربع	سرباز در هر متر مربع کف دکانیوتن بر متر مربع	ارتفاع انبار کردن اجناس متر	وزن به ازای فضای اشغالی دکانیوتن تن بر متر مکعب	مصالح
	۱۳۶۸	۲/۴۰	۵۷۰	میوه جات تازه
	۱۳۱۴	۱/۸۰	۷۳۰	گوشت و فرآورده های گوشتی
	۱۴۵۸	۱/۸۰	۸۱۰	شیر غلیظ و فشرده
	۱۱۷۰	۱/۵۰	۷۸۰	ملاس چغندر در بشکه
	۱۶۹۲	۱/۸۰	۹۴۰	برنج
	۱۱۲۵	۱/۵۰	۷۵۰	نمک میوه
	۱۷۲۵	۱/۵۰	۱۱۵۰	نمک
۱۰۰۰	۱۴۸۸	۲/۴۰	۶۲۰	گرد صابون
تا	۷۲۰	۱/۸۰	۴۰۰	نشاسته
۱۵۰۰	۱۰۵۰	۱/۵۰	۷۰۰	شکر
	۱۴۹۴	۱/۸۰	۸۳۰	قند
	۹۶۰	۲/۴۰	۴۰۰	چای
				۵- اجناس فلزی (بسته بندی شده)
	۱۵۶۰	۲/۴۰	۶۵۰	اسباب یدکی ماشین
	۲۹۱۶	۱/۸۰	۱۶۲۰	زنجیر
	۱۵۷۲	۲/۴۰	۷۳۰	کارد و چنگال و غیره
	۱۵۶۰	۲/۴۰	۶۵۰	وسایل الکتریکی
	۱۸۹۰	۱/۸۰	۱۰۵۰	لوله و براق آلات
	۹۰۰	۱/۸۰	۵۰۰	قفل
	۷۹۲	۲/۴۰	۳۳۰	وسائل ماشین آلات سبک
۱۵۰۰	۱۱۷۶	۲/۴۰	۴۹۰	وسائل بهداشتی
تا	۱۶۲۰	۱/۸۰	۹۰۰	لوله و اتصالات بهداشتی
۲۰۰۰	۲۹۷۰	۱/۸۰	۱۶۵۰	پیچ
	۲۷۰۰	۰/۶۰	۴۵۰۰	ورق آهنی و حلبی
	۲۱۶۰	۱/۸۰	۱۲۰۰	ابزار کار فلزی سبک
	۲۱۵۰	-	-	سیم و کابل بر روی قرقره
	۱۵۰۰	۱/۵۰	۱۰۰۰	سیمهای مسی عایق دار

ادامه جدول پ ۶-۲ بار زنده کف انبارهای اجناس

بار زنده معادل پیشنهادی دکانیوتن بر متر مربع	سرباز در هر متر مربع کف دکانیوتن بر متر مربع	ارتفاع انبار کردن اجناس متر	وزن به ازای فضای اشغالی دکانیوتن تن بر متر مکعب	مصالح
	۲۱۶۰	۱/۸۰	۱۲۰۰	سیمهای گالوانیزه
	۸۸۲	۱/۸۰	۴۹۰	۶-اجناس متفرقه (بسته بندی شده)
۱۵۰۰	۱۸۹۰	۱/۸۰	۱۰۵۰	لاستیک اتومبیل
تا	-	-	۳۲۰	کتاب
۲۰۰۰	۱۵۶۰	۲/۴۰	۶۵۰	اثاثیه اطاق
	۷۶۸	۲/۴۰	۳۲۰	شیشه و چینی آلات
	۱۵۶۰	۲/۴۰	۶۵۰	پوست و چرم
	۱۰۲۶	۱/۸۰	۵۷۰	چرم و اجناس چرمی
	۱۷۴۶	۱/۸۰	۹۷۰	کاغذ و روزنامه و مقوا
	۹۳۶	۱/۸۰	۵۲۰	کاغذ نوشتنی فرم و نظایر آن
	۱۹۴۴	۲/۴۰	۸۱۰	طناب حلقه بندی شده
	۱۳۶۸	۲/۴۰	۵۷۰	لاستیک خام
				تنباکو

پیوست شماره ۳-۶

روش تحلیل دینامیکی محاسبه بار باد
در ساختمانهای خاص

پیوست شماره ۶-۳

روش تحلیل دینامیکی محاسبه بار باد در ساختمانهای خاص

پ ۶-۳-۱ مقدمه:

در هنگام وزش باد و اثر آن بر سازه، سرعت باد ثابت نبوده و به صورت لحظه ای تغییر می کند. این تغییرات در ترازهای مختلف سازه از سطح زمین و نیز در مناطق مختلف که به لحاظ تراکم ساختمانها یا انبوه درختان فرق داشته باشند، متفاوت است. تغییرات لحظه ای سرعت باد، علاوه بر آنکه بار ناشی از باد بر سازه ها را تغییر می دهد، موجب تحریک دینامیکی سازه های نرم و انعطاف پذیر می گردد. این عامل خود متقابلاً بر بار ناشی از باد اثر می گذارد.

ضریب اثر تغییر سرعت، C_e ، که در متن آئین نامه ارائه شده است، دربرگیرنده اثرات تغییر سرعت در ترازهای مختلف سازه، موقعیت منطقه به لحاظ تراکم موانع، و نیز تغییرات لحظه ای سرعت نسبت به سرعت متوسط می باشد. ولی اثرات ناشی از نوسان سازه در جهت وزش باد و نیز بر اثر فشارهای متناوب ناشی از جریانهای گردابی لایه های هوا را که در کناره های سازه ایجاد می شوند، دربر نمی گیرد. این اثرات در سازه های انعطاف پذیر، مانند ساختمانهای بلند، ممکن است حائز اهمیت شوند و بار ناشی از باد را تحت تأثیر قرار دهند.

پیوست حاضر روشی برای محاسبه اثرات فوق را به دست می دهد. در این روش ها تنها نوسان سازه در جهت وزش باد مورد توجه قرار گرفته و از سایر نوسانات، از جمله نوسان سازه در جهت عمود بر وزش باد، صرفنظر گردیده است. نوسانات عمود بر جهت وزش باد معمولاً اثر چندانی بر بار ناشی از باد ندارند ولی در بعضی سازه ها ممکن است حائز اهمیت شوند. برای تعیین اثر اینگونه نوسانات لازم است به منابع معتبر مراجعه شود.

پ ۲-۳-۶ ضریب اثر تغییر سرعت، C_e

ضریب اثر تغییر سرعت C_e ، در روش تحلیل دینامیکی محاسبه بار باد به صورت حاصلضرب دو ضریب زیر نوشته می شود:

$$C_e = C_L \cdot C_g \quad (\text{پ-۳-۶-۱})$$

ضرائب C_L ، C_g در این رابطه به ترتیب «ضریب اثر مکان» و «ضریب اثر اوج باد» نامیده می شوند و طبق بندهای پ ۳-۳-۶ و پ ۴-۳-۶ تعریف و محاسبه می شوند.

پ ۳-۳-۶ ضریب اثر مکان، C_L

ضریب اثر مکان، C_L ، دربرگیرنده اثرات تغییرات سرعت در ارتفاع ساختمان و نیز اثر وجود موانع در منطقه بر این تغییرات است. این ضریب به شرح زیر تعیین می شود و در کاربرد آن ضابطه بند ۲-۶-۶-۶ نیز باید رعایت گردد.

الف- در نواحی داخلی شهرها و یا محلهایی که دارای ساختمانهای متعدد و یا انبوه درختان اند:

$$C_L = 0.8 \left(\frac{Z}{10}\right)^{0.24} \quad C_L \geq 0.8 \quad (\text{پ-۳-۶-۲})$$

ب- در نواحی باز خارج از شهرها و یا محلهایی که دارای ساختمانها و یا درختان پراکنده اند:

$$C_L = 1.0 \left(\frac{Z}{10}\right)^{0.16} \quad C_L \geq 1.0 \quad (\text{پ-۳-۶-۳})$$

در این روابط Z ارتفاع تراز مورد نظر در ساختمان برای محاسبه فشار باد است.

پ ۴-۳-۶ ضریب اثر اوج باد، C_g

ضریب اثر اوج باد، C_g ، بنا به تعریف، نسبت اثر بیشینه بارگذاری باد به اثر متوسط آن است. این ضریب با استفاده از رابطه زیر تعیین می شود:

$$C_g = 1 + g_p \left(\frac{\sigma}{\mu}\right) \quad (\text{پ-۳-۶-۴})$$

در این رابطه μ : متوسط اثر بارگذاری باد، σ انحراف معیار آن و g_p ضریب آماری اوج اثر بارگذاری باد است. این ضرائب با استفاده از تحلیل دینامیکی سازه برای ارتعاشات تصادفی به دست می آیند.

نسبت $\frac{\sigma}{\mu}$ و ضریب g_p را می توان به طور خلاصه به شرح زیر تعیین نمود.

پ-۶-۳-۴-۱ نسبت $\frac{\sigma}{\mu}$

نسبت $\frac{\sigma}{\mu}$ از رابطه زیر محاسبه می شود:

$$\frac{\sigma}{\mu} = \sqrt{\frac{K}{C_{LH}} \left(B + \frac{S.F}{\lambda} \right)} \quad (\text{پ-۶-۳-۵})$$

پارامترهای موجود در این رابطه به شرح زیر تعیین می شوند:

الف - K ضریبی است که:

$$K = 0.12$$

برای مناطق بند پ ۶-۳-۳-الف:

$$K = 0.10$$

برای مناطق بند پ ۶-۳-۳-ب:

در نظر گرفته می شود.

ب- C_{LH} مقدار ضریب اثر مکان ، C_L ، در ارتفاع ساختمان ، H ، است که با استفاده از روابط بند پ ۶-۳-۳ بدست آورده می شود.

پ - B ، ضریبی است به نام «ضریب تلاطم محیط» که با استفاده از نمودار شکل پ-۶-۳-۱ تعیین می گردد. در این نمودار ارتفاع ساختمان و W عرض وجه رو به باد ساختمان است.

ت- S ، ضریبی است به نام «ضریب کاهش ابعاد» که برحسب نسبتهای $\frac{n_0.H}{V_H}$ ، $\frac{W}{H}$ ، «فرکانس کاهش یافته» با استفاده از نمودار شکل پ-۶-۳-۲ به دست می آید. در این رابطه n_0 فرکانس اصلی نوسان سازه برحسب هرتز، و V_H سرعت متوسط باد در ارتفاع ساختمان ، H ، است. مقدار این سرعت را می توان با استفاده از رابطه:

$$V_H = \sqrt{C_{LH} \cdot V} \quad (\text{پ-۶-۳-۶})$$

به دست آورد، V سرعت مبنای باد در منطقه برحسب متر بر ثانیه است.

ث- F ، ضریبی است به نام «نسبت انرژی اوج باد» در فرکانس اصلی نوسان سازه که بر حسب

پارامتر عکس طول موج، $\frac{n_0}{V_H}$ با استفاده از نمودار شکل پ-۶-۳-۳ به دست می آید.

ج- λ ، نسبت میرایی بحرانی است که برای سازه های فولادی برابر با ۰/۰۱ و برای سازه های بتن آرمه برابر ۰/۰۲ اختیار می گردد.

پ-۶-۳-۴-۲ ضریب اوج g_p

ضریب اوج g_p با محاسبه U «نرخ متوسط نوسانات» از رابطه:

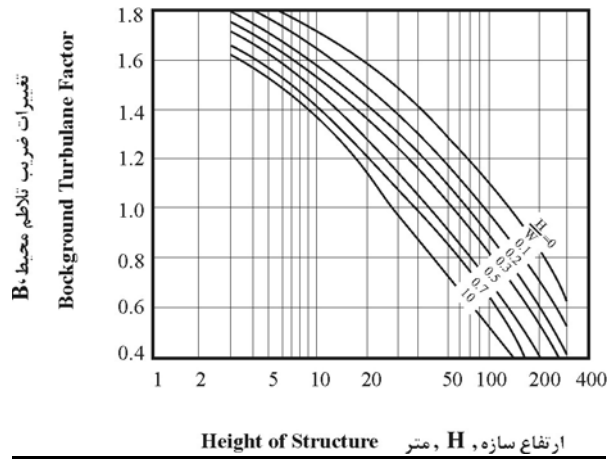
$$v = n \cdot \sqrt{\frac{S.F}{S.F + \lambda \cdot B}} \quad (\text{پ-۶-۳-۷})$$

با استفاده از نمودار شکل پ-۶-۳-۴ تعیین می گردد. در تعیین مقدار U در این نمودار زمان تداوم باد یک ساعت فرض شده است.

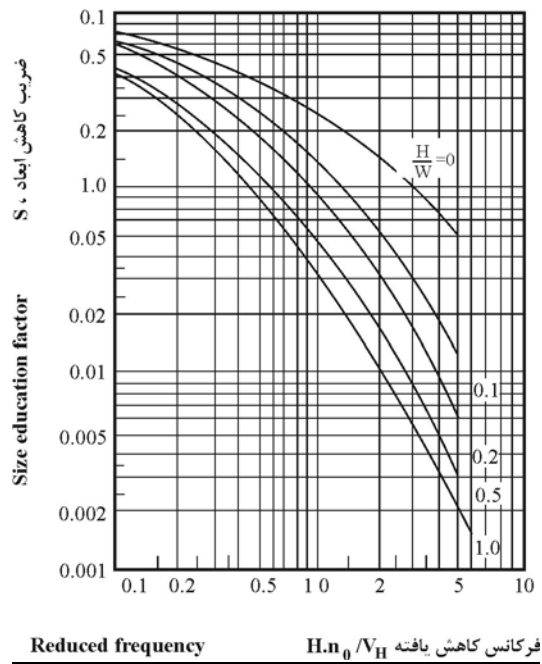
پ-۶-۳-۵ فرکانس اصلی نوسان سازه n .

فرکانس اصلی نوسان سازه، n ، را، باید با استفاده از تحلیل دینامیکی سازه به دست آورد. در غیر این صورت می توان آن را با استفاده از روابط تجربی داده شده برای تعیین پریود اصلی نوسان سازه، در فصل هفتم این مبحث تعیین نمود. در این حالت، باید هشتاد درصد مقادیر T محاسبه شده از این روابط را در محاسبه n منظور کرد. چنانچه n با استفاده از تحلیل دینامیکی تعیین شده باشد، مقدار آن لزومی ندارد کوچکتر از این مقدار در نظر گرفته شود.

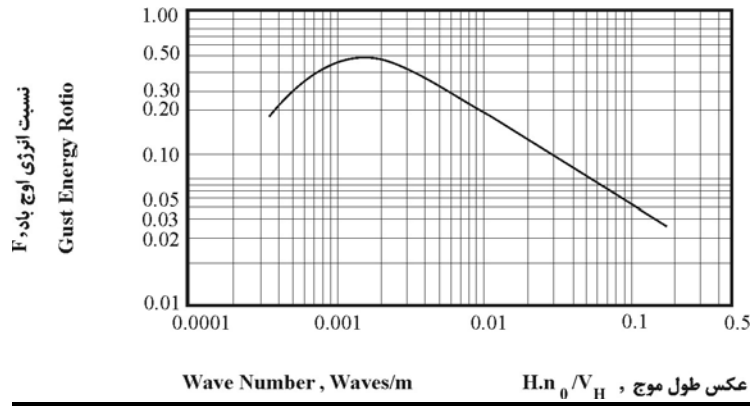
مبحث ششم: بارهای وارد بر ساختمان



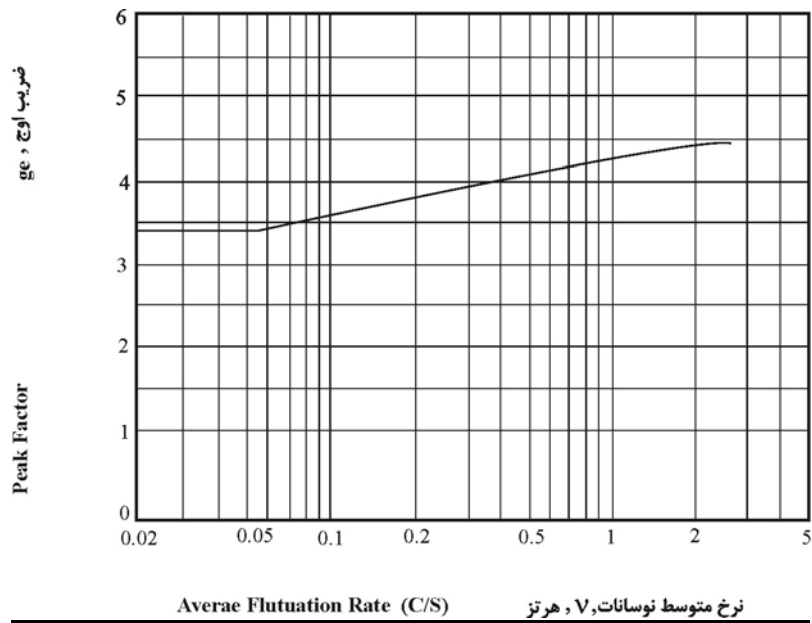
شکل پ ۱-۳-۶ تغییرات ضرایب تلاطم محیط با ابعاد سازه



شکل پ ۲-۳-۶ تغییرات ضرایب کاهش ابعاد با فرکانس کاهش یافته



شکل پ - ۶ - ۳ - ۴ تغییرات ضریب اوج با نرخ متوسط نوسانات.



شکل پ - ۶ - ۳ - ۳ تغییرات انرژی اوج باد با عکس طول موج.

پیوست شماره ۴-۶

درجه بندی خطر نسبی زلزله شهرها و
نقاط مهم ایران

آ

ردیف	شهرستان	استان	خطر نسبی زلزله		
			خیلی زیاد	زیاد	متوسط کم
۱	آبادان	خوزستان			*
۲	آبدانان	ایلام			*
۳	آباده	فارس		*	
۴	آب بر	زنجان	*		
۵	آب گرم (اوج)	قزوین		*	
۶	آبیک	قزوین	*		
۷	آذرشهر	آذربایجان شرقی		*	
۸	آران	اصفهان		*	
۹	آستارا	گیلان		*	
۱۰	آستانه	گیلان		*	
۱۱	آستانه	سمنان		*	
۱۲	آستانه	مرکزی			*
۱۳	آشتیان	مرکزی		*	
۱۴	آشخانه	خراسان شمالی		*	
۱۵	آغاجاری	خوزستان		*	
۱۶	آق قلعه	گلستان		*	
۱۷	آلاشت	مازندران		*	
۱۸	آمل	مازندران		*	
۱۹	اوج	قزوین		*	

الف

ردیف	شهرستان	استان	خطر نسبی زلزله		
			خیلی زیاد	زیاد	متوسط کم
۱	ابهر	زنجان		*	
۲	ابرکوه	یزد			*
۳	ایبانه	اصفهان		*	
۴	اراک	مرکزی			*

مبحث ششم: بارهای وارد بر ساختمان

			*	تهران	ارجمند	۵
	*			فارس	ارسنجان	۶
		*		اردبیل	اردبیل	۷
		*		اصفهان	اردستان	۸
	*			یزد	اردکان	۹
		*		چهارمحال و بختیاری	اردل	۱۰
	*			آذربایجان غربی	ارومیه	۱۱
*				خوزستان	اروندکنار	۱۲
			*	لرستان	ازنا	۱۳
		*		فارس	استهبان	۱۴
		*		همدان	اسدآباد	۱۵
		*		خراسان شمالی	اسفراین	۱۶
		*		کرمانشاه	اسلام آباد غرب	۱۷
		*		آذربایجان غربی	اشنویه	۱۸
			*	تهران	اشتهارد	۱۹
	*			اصفهان	اصفهان	۲۰
		*		اردبیل	اصلاندوز	۲۱
		*		فارس	اقلید	۲۲
		*		لرستان	الشتر	۲۳
		*		لرستان	الیگودرز	۲۴
		*		سمنان	امیرآباد	۲۵
	*			خوزستان	امیدیه	۲۶
		*		کرمان	انار	۲۷
	*			اصفهان	انارک	۲۸
		*		خوزستان	اندیمشک	۲۹
		*		آذربایجان شرقی	آهر	۳۰
	*			بوشهر	اهرم	۳۱
	*			خوزستان	اهواز	۳۲
		*		خوزستان	ایذه	۳۳
		*		سیستان و بلوچستان	ایرانشهر	۳۴
	*			ایلام	ایلام	۳۵
	*			ایلام	ایوان	۳۶
		*		سمنان	ایوانکی	۳۷

ب

ردیف	شهرستان	استان	خطر نسبی زلزله		
			خیلی زیاد	زیاد	متوسط کم
۱	بابل	مازندران		*	
۲	بابلسر	مازندران		*	
۳	باجگیران	خراسان رضوی		*	
۴	بادرود	اصفهان			*
۵	باغملک	خوزستان		*	
۶	بافت	کرمان		*	
۷	بافق	یزد		*	
۸	بانه	کردستان		*	
۹	بجستان	خراسان رضوی		*	
۱۰	بجنورد	خراسان شمالی		*	
۱۱	بردسکن	خراسان رضوی		*	
۱۲	بردسیر	کرمان		*	
۱۳	برازجان	بوشهر		*	
۱۴	بروجرد	لرستان	*		
۱۵	بروجن	چهارمحال و بختیاری		*	
۱۶	بزمان	سیستان و بلوچستان			*
۱۷	بستان	خوزستان			*
۱۸	بستان آباد	آذربایجان شرقی	*		
۱۹	بستک	هرمزگان		*	
۲۰	بسطام	سمنان		*	
۲۱	بشروئه	خراسان رضوی		*	
۲۲	بلده	مازندران		*	
۲۳	بلداجی	چهارمحال و بختیاری		*	
۲۴	بم	کرمان		*	
۲۵	بمپور	سیستان و بلوچستان			*
۲۶	بوکان	آذربایجان غربی			*
۲۷	بناب	آذربایجان شرقی			*
۲۸	بندر امام خمینی	خوزستان			*

مبحث ششم: بارهای وارد بر ساختمان

		*		گیلان	بندر انزلی	۲۹
		*		گلستان	بندر ترکمن	۳۰
		*		هرمزگان	بندر خمیر	۳۱
		*		بوشهر	بندر دیر	۳۲
	*			بوشهر	بندر دیلم	۳۳
		*		بوشهر	بندر طاهری	۳۴
		*		هرمزگان	بندرعباس	۳۵
		*		بوشهر	بندر عسلویه	۳۶
		*		گلستان	بندر گز	۳۷
	*			بوشهر	بندر گناوه	۳۸
		*		هرمزگان	بندر لنگه	۳۹
*				خوزستان	بندر ماهشهر	۴۰
		*		بوشهر	بندر مقام	۴۱
			*	قزوین	بوئین زهرا	۴۲
	*			بوشهر	بوشهر	۴۳
			*	تهران	بومهن	۴۴
		*		یزد	بهباد	۴۵
		*		خوزستان	بهبهان	۴۶
		*		فارس	بهرستان	۴۷
		*		مازندران	بهشهر	۴۸
	*			سمنان	بیارجمند	۴۹
	*			کردستان	بیجار	۵۰
		*		خراسان جنوبی	بیرجند	۵۱
		*		کرمانشاه	بیستون	۵۲
		*		اردبیل	بيله سوار	۵۳

ب

ردیف	شهرستان	استان	خطر نسبی زلزله		
			خیلی زیاد	زیاد	متوسط کم
۱	پارس آباد	اردبیل		*	
۲	پاوه	کرمانشاه		*	
۳	پل دختر	لرستان			*
۴	پلدشت	آذربایجان غربی		*	
۵	پل سفید	مازندران		*	
۶	پلور	مازندران	*		
۷	پیرانشهر	آذربایجان غربی		*	
۸	پیشوا	تهران		*	

ت

ردیف	شهرستان	استان	خطر نسبی زلزله		
			خیلی زیاد	زیاد	متوسط کم
۱	تاکستان	قزوین		*	
۲	تالش	گیلان		*	
۳	تایباد	خراسان جنوبی		*	
۴	تبریز	آذربایجان شرقی	*		
۵	تربت جام	خراسان رضوی		*	
۶	تربت حیدریه	خراسان رضوی		*	
۷	ترود	سمنان		*	
۸	تسوج	آذربایجان شرقی	*		
۹	تفت	یزد			*
۱۰	تفرش	مرکزی		*	
۱۱	تکاب	آذربایجان غربی			*
۱۲	تنکابن	مازندران		*	
۱۳	تویسرگان	همدان		*	
۱۴	تهران	تهران	*		
۱۵	تیران	اصفهان			*

ج

ردیف	شهرستان	استان	خطر نسبی زلزله		
			خیلی زیاد	زیاد	متوسط کم
۱	جاجرم	خراسان شمالی		*	
۲	جاسک	هرمزگان		*	
۳	جام	سمنان		*	
۴	جالرق	سیستان و بلوچستان		*	
۵	جغتای	خراسان رضوی		*	
۶	جلفا	آذربایجان شرقی		*	
۷	جم	بوشهر		*	
۸	جندق	اصفهان		*	
۹	جوانرود	کرمانشاه		*	
۱۰	چهرم	فارس		*	
۱۱	جیرفت	کرمان		*	
۱۲	جیرنده	گیلان	*		

چ

ردیف	شهرستان	استان	خطر نسبی زلزله		
			خیلی زیاد	زیاد	متوسط کم
۱	چابکسر	گیلان		*	
۲	چادگان	اصفهان		*	
۳	چالوس	مازندران		*	
۴	چابهار	سیستان و بلوچستان		*	
۵	چارک	هرمزگان		*	
۶	چمن بید	خراسان شمالی		*	
۷	چرمهین	اصفهان		*	
۸	چناران	خراسان رضوی		*	

ح

ردیف	شهرستان	استان	خطر نسبی زلزله		
			خیلی زیاد	زیاد	متوسط کم
۱	حاجی آباد	هرمزگان		*	
۲	حسن آباد	تهران		*	
۳	حسن کیف	مازندران		*	
۴	حمیدیه	خوزستان			*

خ

ردیف	شهرستان	استان	خطر نسبی زلزله		
			خیلی زیاد	زیاد	متوسط کم
۱	خارک	بوشهر			*
۲	خاش	سیستان و بلوچستان		*	
۳	خاوران	فارس		*	
۴	خرامه	فارس		*	
۵	خرم آباد	لرستان		*	
۶	خرم دره	زنجان		*	
۷	خرمشهر	خوزستان			*
۸	خضری	خراسان جنوبی	*		
۹	خلخال	اردبیل		*	
۱۰	خمین	مرکزی			*
۱۱	خنج	فارس		*	
۱۲	خنداب	مرکزی			*
۱۳	خواف	خراسان جنوبی		*	
۱۴	خوانسار	اصفهان			*
۱۵	خور	اصفهان			*
۱۶	خور	یزد			*
۱۷	خورموج	بوشهر			*
۱۸	خوسف	خراسان جنوبی			*
۱۹	خوی	آذربایجان غربی		*	

۵

ردیف	شهرستان	استان	خطر نسبی زلزله		
			خیلی زیاد	زیاد	متوسط کم
۱	داراب	فارس		*	
۲	داران	اصفهان		*	
۳	دالکی	بوشهر		*	
۴	دامغان	سمنان		*	
۵	درگز	خراسان رضوی		*	
۶	درود	لرستان	*		
۷	درونه	خراسان رضوی		*	
۸	دره شهر	ایلام			*
۹	دزفول	خوزستان		*	
۱۰	دشت بیاض	خراسان	*		
۱۱	دشت عباس	ایلام			*
۱۲	دلوار	بوشهر			*
۱۳	دلیجان	مرکزی		*	
۱۴	دماوند	تهران	*		
۱۵	دو گنبدان	کهگیلویه و بویراحمد		*	
۱۶	ده بید	فارس		*	
۱۷	دهاقان	اصفهان		*	
۱۸	دهدز	خوزستان		*	
۱۹	دهشیر	یزد		*	
۲۰	دهک	سیستان و بلوچستان		*	
۲۱	دهلران	ایلام			*
۲۲	دیزین	تهران	*		
۲۳	دیلمان	گیلان		*	
۲۴	دیواندره	کردستان			*
۲۵	دیپوک	یزد	*		

ر

ردیف	شهرستان	استان	خطر نسبی زلزله		
			خیلی زیاد	زیاد	متوسط کم
۱	رامسر	مازندران		*	
۲	رامشیر	خوزستان			*
۳	رامیان	گلستان		*	
۴	راور	کرمان		*	
۵	رامهرمز	خوزستان		*	
۶	راین	کرمان		*	
۷	رباط	خراسان شمالی	*		
۸	رباط پشت بادام	یزد		*	
۹	رباط کریم	تهران	*		
۱۰	رزن	همدان		*	
۱۱	رضوانشهر	گیلان		*	
۱۲	رشت	گیلان		*	
۱۳	رشتخوار	خراسان رضوی		*	
۱۴	رفسنجان	کرمان		*	
۱۵	روانسر	کرمانشاه		*	
۱۶	رودان	هرمزگان		*	
۱۷	رودبار	گیلان	*		
۱۸	رودسر	گیلان		*	
۱۹	رودهن	تهران	*		
۲۰	ری	تهران	*		
۲۱	ریز	بوشهر		*	

ز

ردیف	شهرستان	استان	خطر نسبی زلزله		
			خیلی زیاد	زیاد	متوسط کم
۱	زابل	سیستان و بلوچستان		*	
۲	زابلی	سیستان و بلوچستان		*	
۳	زاهدان	سیستان و بلوچستان		*	
۴	زرند	کرمان		*	
۵	زرقان	فارس		*	
۶	زفره	اصفهان		*	
۷	زنجان	زنجان		*	
۸	زنوز	آذربایجان شرقی		*	
۹	زواره	اصفهان		*	
۱۰	زهک	سیستان و بلوچستان		*	

س

ردیف	شهرستان	استان	خطر نسبی زلزله		
			خیلی زیاد	زیاد	متوسط کم
۱	ساری	مازندران		*	
۲	ساقند	یزد		*	
۳	سامان	چهارمحال و بختیاری		*	
۴	سبزآباد	کرمان		*	
۵	ساوه	مرکزی		*	
۶	سبزوار	خراسان رضوی		*	
۷	سپیدان(اردکان)	فارس		*	
۸	سده	خراسان جنوبی		*	
۹	سراب	آذربایجان شرقی		*	
۱۰	سراوان	سیستان و بلوچستان		*	
۱۱	سرایان	خراسان جنوبی	*		
۱۲	سرباز	سیستان و بلوچستان		*	
۱۳	سرپندان	تهران	*		
۱۴	سررندر	خوزستان		*	

مبحث ششم: بارهای وارد بر ساختمان

		*	خراسان جنوبی	سربیشه	۱۵
		*	کرمانشاه	سراب نیلوفر	۱۶
		*	کرمانشاه	سرپل ذهاب	۱۷
		*	کرمان	سرچشمه	۱۸
		*	چهارمحال و بختیاری	سرخون	۱۹
		*	سمنان	سرخه	۲۰
		*	آذربایجان غربی	سردشت	۲۱
		*	خراسان رضوی	سرخس	۲۲
		*	اردبیل	سرعین	۲۳
	*		آذربایجان غربی	سرو	۲۴
	*		فارس	سعادت شهر	۲۵
		*	کردستان	سقز	۲۶
		*	زنجان	سلطان آباد	۲۷
		*	زنجان	سلطانیه	۲۸
		*	قم	سلفچگان	۲۹
		*	آذربایجان غربی	سلماس	۳۰
		*	سمنان	سمنان	۳۱
		*	اصفهان	سمیرم	۳۲
		*	کرمانشاه	سنقر	۳۳
		*	خراسان رضوی	سنگان	۳۴
		*	کردستان	سنندج	۳۵
	*		خوزستان	سوسنگرد	۳۶
		*	سیستان و بلوچستان	سیب سوران	۳۷
		*	فارس	سوریان	۳۸
		*	تهران	سولقان	۳۹
	*		کرمانشاه	سومار	۴۰
		*	گیلان	سیاهکل	۴۱
	*		کرمان	سیرجان	۴۲
		*	کرمان	سیرچ	۴۳
		*	کهگیلویه و بویراحمد	سی سخت	۴۴
		*	آذربایجان غربی	سیه چشمه	۴۵

ش

ردیف	شهرستان	استان	خطر نسبی زلزله		
			خیلی زیاد	زیاد	متوسط کم
۱	شادگان	خوزستان			*
۲	شازند	مرکزی		*	
۳	شاندیز	خراسان رضوی		*	
۴	شاهرخت	خراسان جنوبی	*		
۵	شاهرود	سمنان		*	
۶	شاهین دژ	آذربایجان غربی			*
۷	شاهین شهر	اصفهان			*
۸	شبانکاره	بوشهر			*
۹	شبستر	آذربایجان شرقی	*		
۱۰	شرفخانه	آذربایجان شرقی	*		
۱۱	شلمزار	چهارمحال و بختیاری		*	
۱۲	شوش	خوزستان			*
۱۳	شوشتر	خوزستان		*	
۱۴	شهداد	کرمان	*		
۱۵	شهر بابک	کرمان		*	
۱۶	شهر جدید پرند	تهران		*	
۱۷	شهر رضا	اصفهان		*	
۱۸	شهرکرد	چهارمحال و بختیاری		*	
۱۹	شهریار	تهران	*		
۲۰	شهمیرزاد	سمنان	*		
۲۱	شیراز	فارس		*	
۲۲	شیروان	خراسان شمالی	*		

ص

ردیف	شهرستان	استان	خطر نسبی زلزله		
			خیلی زیاد	زیاد	متوسط کم
۱	صائین	زنجان		*	
۲	صالح آباد	خراسان رضوی		*	
۳	صحنه	کرمانشاه	*		
۴	صوفیان	آذربایجان شرقی	*		

ط

ردیف	شهرستان	استان	خطر نسبی زلزله		
			خیلی زیاد	زیاد	متوسط کم
۱	طاهری	بوشهر		*	
۲	طالقان	تهران	*		
۳	طبس	یزد	*		
۴	طزره	سمنان		*	
۵	طرود	سمنان		*	

ع

ردیف	شهرستان	استان	خطر نسبی زلزله		
			خیلی زیاد	زیاد	متوسط کم
۱	عباس آباد	سمنان		*	
۲	عجب شیر	آذربایجان شرقی			*
۳	عسلویه	بوشهر		*	
۴	عقده	یزد		*	
۵	علمده	مازندران		*	
۶	علویجه	اصفهان			*
۷	علی آباد (گرگان)	گلستان		*	

ف

ردیف	شهرستان	استان	خطر نسبی زلزله		
			خیلی زیاد	زیاد	متوسط کم
۱	فارسان	چهارمحال و بختیاری	*		
۲	فاروج	خراسان شمالی	*		
۳	فامنین	همدان			*
۴	فراشبند	فارس		*	
۵	فردوس	خراسان رضوی	*		
۶	فرمپین	مرکزی			*

مبحث ششم: بارهای وارد بر ساختمان

۷	فرومد	سمنان	*	
۸	فریدون شهر	اصفهان	*	
۹	فریدون کنار	مازندران	*	
۱۰	فریمان	خراسان رضوی	*	
۱۱	فnoj	سیستان و بلوچستان	*	
۱۲	فسا	فارس	*	
۱۳	قشم	تهران	*	
۱۴	فومن	گیلان	*	
۱۵	فیروزآباد	فارس	*	
۱۶	فیروزآباد	اردبیل	*	
۱۷	فیروزکوه	تهران	*	
۱۸	فین	اصفهان	*	

ق

ردیف	شهرستان	استان	خطر نسبی زلزله		
			خیلی زیاد	زیاد	متوسط کم
۱	قائم شهر	مازندران		*	
۲	قائن	خراسان جنوبی	*		
۳	قادرآباد	فارس			*
۴	قروه	کردستان		*	
۵	قره آغاج	آذربایجان شرقی		*	
۶	قره ضیاء الدین	آذربایجان غربی		*	
۷	قزوین	قزوین	*		
۸	قطور	آذربایجان غربی	*		
۹	قشم	هرمزگان		*	
۱۰	قصر شیرین	کرمانشاه		*	
۱۱	قصر قند	سیستان و بلوچستان		*	
۱۲	قم	قم		*	
۱۳	قمصر	اصفهان		*	
۱۴	قوچان	خراسان رضوی	*		
۱۵	قیدار	زنجان		*	
۱۶	قیر	فارس		*	

ک

ردیف	شهرستان	استان	خطر نسبی زلزله		
			خیلی زیاد	زیاد	متوسط کم
۱	کاخک	خراسان رضوی	*		
۲	کازرون	فارس		*	
۳	کاشان	اصفهان		*	
۴	کاشمر	خراسان رضوی		*	
۵	کامیاران	کردستان	*		
۶	کبوتر آهنگ	همدان			*
۷	کرج	تهران	*		
۸	کرمان	کرمان		*	
۹	کرمانشاه	کرمانشاه		*	
۱۰	کرد	کرمانشاه		*	
۱۱	کلبر	آذربایجان شرقی		*	
۱۲	کلیسا کندی	آذربایجان غربی		*	
۱۳	کلور	اردبیل	*		
۱۴	کلاچای	گیلان		*	
۱۵	کلات نادری	خراسان رضوی		*	
۱۶	کاله	گلستان		*	
۱۷	کمبجان	مرکزی			*
۱۸	کنارک	سیستان و بلوچستان		*	
۱۹	کنگان	بوشهر		*	
۲۰	کنگاور	کرمانشاه	*		
۲۱	کوار	فارس		*	
۲۲	کوشک نصرت	قم		*	
۲۳	کولی	خراسان جنوبی	*		
۲۴	کوهانی	همدان	*		
۲۵	کوهبنان	کرمان		*	
۲۶	کوهپایه	اصفهان		*	
۲۷	کوهدشت	لرستان		*	
۲۸	کوهرنگ (چلگرد)	چهارمحال و بختیاری	*		

مبحث ششم: بارهای وارد بر ساختمان

۲۹	کوهک	سیستان و بلوچستان	*
۳۰	کپک	قم	*
۳۱	کهنوج	کرمان	*
۳۲	کیانشهر	کرمان	*
۳۳	کیاسر	مازندران	*
۳۴	کیش	هرمزگان	*
۳۵	کیان	تهران	*

گ

ردیف	شهرستان	استان	خطر نسبی زلزله		
			خیلی زیاد	زیاد	متوسط کم
۱	گازران	قم		*	
۲	گاوبندی	هرمزگان		*	
۳	گچسر	تهران	*		
۴	گچساران	کهگیلویه و بویراحمد		*	
۵	گراش	فارس		*	
۶	گرمخان	خراسان شمالی		*	
۷	گرگان	گلستان		*	
۸	گرمسار	سمنان		*	
۹	گرمی	اردبیل		*	
۱۰	گلباف	کرمان	*		
۱۱	گلپایگان	اصفهان		*	
۱۲	گناباد	خراسان رضوی		*	
۱۳	گناوه	بوشهر		*	
۱۴	گنبد کاووس	گلستان		*	
۱۵	گندمان	چهارمحال و بختیاری		*	
۱۶	گوآتر	سیستان و بلوچستان		*	
۱۷	گیفان	خراسان شمالی	*		
۱۸	گیلان غرب	کرمانشاه		*	
۱۹	گیلوان	زنجان	*		
۲۰	گیوی	اردبیل		*	

ل

ردیف	شهرستان	استان	خطر نسبی زلزله		
			خیلی زیاد	زیاد	متوسط کم
۱	لار	فارس		*	
۲	لالی	خوزستان		*	
۳	لامرد	فارس		*	
۴	لواسان	تهران	*		
۵	لاوان	هرمزگان		*	
۶	لاهرود	اردبیل		*	
۷	لاهیجان	گیلان		*	
۸	لردگان	چهارمحال و بختیاری		*	

م

ردیف	شهرستان	استان	خطر نسبی زلزله		
			خیلی زیاد	زیاد	متوسط کم
۱	مامون	لرستان		*	
۲	ماسوله	گیلان	*		
۳	ماکو	آذربایجان غربی		*	
۴	ماهشهر	خوزستان		*	*
۵	ماهان	کرمان		*	
۶	ماه نشان	زنجان		*	
۷	مبارکه	اصفهان		*	
۸	مجن	سمنان		*	
۹	محلات	مرکزی		*	*
۱۰	محمودآباد	مازندران		*	
۱۱	مرزداران	خراسان رضوی		*	
۱۲	مراغه	آذربایجان شرقی		*	*
۱۳	مراوه تپه	گلستان		*	
۱۴	مردآباد	تهران	*		
۱۵	مرزن آباد	مازندران		*	

مبحث ششم: بارهای وارد بر ساختمان

		*		آذربایجان شرقی	مرند	۱۶
		*		فارس	مرودشت	۱۷
		*		یزد	مروست	۱۸
			*	کردستان	مریوان	۱۹
		*		خوزستان	مسجد سلیمان	۲۰
			*	تهران	مشاء	۲۱
		*		اردبیل	مشکین شهر	۲۲
		*		خراسان رضوی	مشهد	۲۳
		*		سمنان	معلمان	۲۴
			*	قزوین	معلم کلایه	۲۵
	*			خوزستان	ملائانی	۲۶
		*		همدان	ملایر	۲۷
			*	گیلان	منجیل	۲۸
	*			ایلام	موسیان	۲۹
	*			آذربایجان غربی	مهلباد	۳۰
			*	سمنان	مهدی شهر	۳۱
		*		فارس	مهر	۳۲
	*			ایلام	مهران	۳۳
	*			یزد	مهریز	۳۴
	*			آذربایجان غربی	میاندوآب	۳۵
			*	آذربایجان شرقی	میانه	۳۶
	*			یزد	میبد	۳۷
		*		سیستان و بلوچستان	میرجاوه	۳۸
		*		گلستان	مینودشت	۳۹
	*			اصفهان	میمه	۴۰
		*		سمنان	میامی	۴۱
		*		هرمزگان	میناب	۴۲

ن

ردیف	شهرستان	استان	خطر نسبی زلزله		
			خیلی زیاد	زیاد	متوسط کم
۱	نائین	اصفهان		*	
۲	ناغان	چهارمحال و بختیاری		*	
۳	نایبند	یزد	*		
۴	نجف آباد	اصفهان			*
۵	نصرت آباد	سیستان و بلوچستان		*	
۶	نطنز	اصفهان		*	
۷	نمین	اردبیل		*	
۸	نقده	آذربایجان غربی		*	
۹	نکاء	مازندران		*	
۱۰	نوبران	مرکزی		*	
۱۱	نوسود	کرمانشاه		*	
۱۲	نوشهر	مازندران		*	
۱۳	نور	مازندران		*	
۱۴	نورآباد(ممسنی)	فارس		*	
۱۵	نهادند	همدان	*		
۱۶	نهبندان	خراسان جنوبی		*	
۱۷	نیر	اردبیل		*	
۱۸	نیریز	فارس		*	
۱۹	نیشابور	خراسان رضوی		*	
۲۰	نیک شهر	سیستان و بلوچستان		*	

و

ردیف	شهرستان	استان	خطر نسبی زلزله		
			خیلی زیاد	زیاد	متوسط کم
۱	ورامین	تهران	*		
۲	ورزنه	اصفهان			*
۳	ورزقان	آذربایجان شرقی		*	

۵

ردیف	شهرستان	استان	خطر نسبی زلزله		
			خیلی زیاد	زیاد	متوسط کم
۱	هرات	یزد		*	
۲	هریس	آذربایجان شرقی		*	
۳	هرسین	کرمانشاه		*	
۴	هشتپر	گیلان		*	
۵	هشتجین	اردبیل	*		
۶	هشترود	آذربایجان شرقی		*	
۷	هشتگرد	تهران	*		
۸	هفتگل	خوزستان		*	
۹	همدان	همدان		*	
۱۰	هندیجان	خوزستان		*	
۱۱	هویزه	خوزستان		*	

۵

ردیف	شهرستان	استان	خطر نسبی زلزله		
			خیلی زیاد	زیاد	متوسط کم
۱	یاسوج	کهگیلویه و بویراحمد		*	
۲	یزد	یزد		*	

پیوست شماره ۵-۶

زمان تناوب اصلی نوسان پاندولهای
وارونه، برجها، دودکشها و سایر
ساختمانهای مشابه

پ ۶-۵-۱ زمان تناوب اصلی نوسان جرم متمرکز واقع در انتهای طره لاغر (در صورتی که از جرم طره صرف نظر شود) از رابطه زیر به دست می آید:

$$T = 2\pi \sqrt{\frac{P}{gk}} \quad (\text{پ-۶-۵-۱})$$

که در آن:

P = وزن جسم نوسان کننده

$$k = \frac{1}{f}$$

f = تغییر مکان انتهای طره ناشی از اعمال بار واحد در انتهای طره

g = شتاب ثقل

پ ۶-۵-۲ زمان تناوب اصلی نوسان جرم متمرکز در انتهای طره لاغر با مقطع یکنواخت (در صورتی که از جرم طره صرف نظر نشود) از رابطه زیر به دست می آید:

$$T = 2\pi \sqrt{\frac{P'}{g} \times \frac{L^2}{3EI}} \quad (\text{پ-۶-۵-۲})$$

که در آن:

$$P' = P + \frac{33}{140} qL \quad (\text{پ-۶-۵-۳})$$

P = وزن جرم متمرکز

q = وزن واحد طول طره

L = طول طره

g = شتاب ثقل

E = مدول ارتجاعی

I = ممان اینرسی مقطع

پ ۶-۵-۳ زمان تناوب اصلی نوسان منشور که جرم و مقطع آن در ارتفاع یکنواخت باشد از رابطه زیر به دست می آید:

$$T = 1.79L \sqrt{\frac{q}{gEI}} \quad (\text{پ-۶-۵-۴})$$

که در آن:

مبحث ششم: بارهای وارد بر ساختمان

L = طول منشور

q = وزن واحد طول منشور

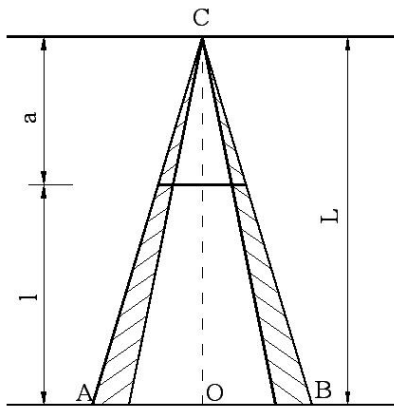
I = ممان اینرسی مقطع

E = مدول ارتجاعی

g = شتاب ثقل

پ-۵-۴- زمان تناوب اصلی نوسان مخروط ناقص از رابطه زیر به دست می آید:

$$T = kl^2 \sqrt{\frac{q}{gEI}} \quad (\text{پ-۵-۴-۵})$$



که در آن:

L = فاصله رأس تا تراز کف مخروط

a = فاصله رأس تا تراز بالای مخروط

l = ارتفاع مخروط ناقص

q = وزن واحد طول در تراز کف مخروط (مقطع AB)

I = ممان اینرسی در تراز کف مخروط

K = ضریبی که مقدار آن به شرح زیر تعیین می گردد:

۱/۰	۰/۸	۰/۶	۰/۴	$\frac{a}{L}$
۱/۷۹	۱/۷	۱/۵	۱/۳۹	K

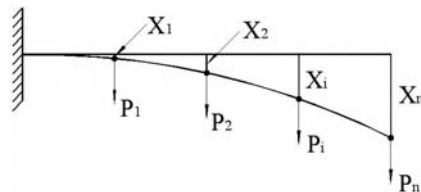
پ-۵-۴-۵ زمان تناوب اصلی نوسان جرم های متمرکز در طول طره

الف) با فرض اینکه سازه به اندازه ۹۰ درجه در میدان ثقلی دوران کرده باشد:

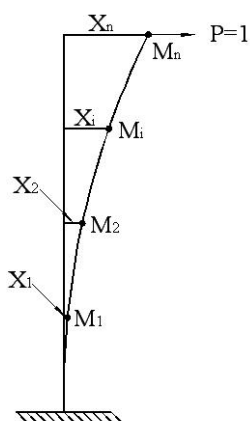
اگر X_1 و X_2 و ... X_n مقادیر تغییر مکان ناشی از جرم های مختلف باشد و تغییر شکلها در حد

ارتجاعی باقی بمانند، زمان تناوب اصلی نوسان از رابطه زیر به دست می آید:

$$T = 2\pi \sqrt{\frac{\sum P_i X_i^2}{g \sum P_i X_i}} \quad (\text{پ-۵-۴-۶})$$



ب) در صورتی که دقت زیاد لازم نباشد می توان زمان تناوب اصلی نوسان را به ترتیب زیر به دست آورد:



با قرار دادن سازه تحت اثر نیروی افقی واحد در تراز آخرین جرم اگر X_1 و X_2 و ... X_n مقادیر تغییر مکان جرم های مختلف تحت اثر این نیرو باشند، زمان تناوب اصلی نوسان از رابطه زیر به دست می آید:

$$T = 2\pi \sqrt{\frac{\sum P_i X_i^2}{g X_n}} \quad (\text{پ-۶-۵-۷})$$

پ-۶-۵-۶ زمان تناوب اصلی نوسان دودکش های فولادی

الف) دودکش های فولادی با مقطع یکنواخت
زمان تناوب اصلی نوسان این دودکش ها از رابطه زیر به دست می آید:

$$T = 0.18L \sqrt{\frac{q}{gEI}} \quad (\text{پ-۶-۵-۸})$$

که در آن:

L = ارتفاع دودکش به متر

q = وزن واحد طول دودکش به کیلوگرم بر متر

g = شتاب ثقل زمین بر متر بر مجذور ثانیه

E = مدول ارتجاعی به کیلوگرم بر سانتیمتر مربع

I = ممان اینرسی مقطع دودکش حول محوری که از مرکز دودکش می گذرد بر حسب متر به توان چهار

ب) دودکش های فولادی قیفی شکل

زمان تناوب اصلی نوسان این دودکش ها از رابطه زیر به دست می آید:

$$T = 2\pi \sqrt{\frac{0.18D}{g}} \quad (\text{پ-۶-۵-۹})$$

که در آن:

D = تغییر مکان جانبی انتهای فوقانی دودکش (به متر) تحت اثر بار جانبی مساوی با وزن کل

دودکش

g = شتاب ثقل زمین به متر بر مجذور ثانیه