

# Ferrol

دفترچه مصرف کننده  
راهنما، نصب و سرویس پکیج‌های شوفاژ زمینی Pegasus D K 130

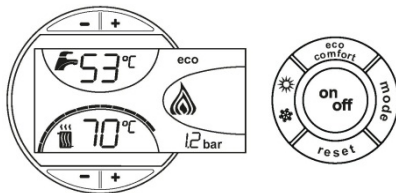


- ۷- دکمه انتخاب حالت اقتصادی/راحتی (economy/comfort)
- ۸- دکمه راهاندازی مجدد (reset)
- ۹- دکمه خاموش و روشن دستگاه
- ۱۰- دکمه منو برای کنترل درجه حرارت توام (sliding temperature)
- ۱۱- نمودار رسیدن به درجه حرارت آب گرم بهداشتی
- ۱۲- علامت آب گرم بهداشتی
- ۱۳- فعال بودن آب گرم بهداشتی
- ۱۴- درجه حرارت خروجی آب گرم بهداشتی
- ۱۵- علامت‌های حالت اقتصادی (eco) و راحتی (Comfort)
- ۱۶- درجه حرارت حس شده توسط حسگر خارجی (انتخابی به همراه حسگر خارجی)
- ۱۷- پس از نصب حسگر خارجی ظاهر می شود (انتخابی)
- ۱۸- درجه حرارت اتاق (انتخابی به همراه کنترل کننده درجه حرارت اتاق)
- ۱۹- روشن بودن مشعل و نمایش توان آن
- ۲۰- فعال بودن سیستم ضد یخ زدگی
- ۲۱- فشار مدار شوفاز
- ۲۲- علامت خطا
- ۲۳- درجه حرارت مدار شوفاز
- ۲۴- علامت مدار شوفاز
- ۲۵- فعال بودن مدار شوفاز
- ۲۶- نمودار رسیدن به درجه حرارت شوفاز
- ۲۷- فعال بودن حالت تابستانی

### علامت در حین کار دستگاه

#### مدار گرمایش شوفاز

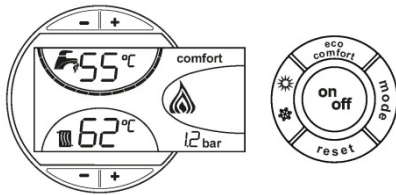
در هنگام درخواست گرمایش محیط که می‌تواند به واسطه فرمان ترموستات اتاقی اسکار، یا برنامه زمانبندی گرمایش و یا کاهش دمای آب ایجاد شده باشد، علامت هوای گرم به صورت چشمک‌زن در بالای علامت رادیاتور نمایش داده می‌شود. (قسمت ۲۴ و ۲۵ شکل ۱). علامت پیشرفت دما (قسمت ۲۶ شکل ۱) با توجه به اختلاف درجه حرارت با درجه حرارت تنظیم شده برای مدار شوفاز روشن می‌شوند. در این حالت، نمایشگر (قسمت ۲۳ شکل ۱) مقدار واقعی دمای گرمایش را نشان می‌دهد.



شکل ۲

#### آب گرم بهداشتی (حالت Comfort)

در هنگام درخواست تولید آب گرم بهداشتی، علامت آب گرم در زیر تصویر شیر آب، به صورت چشمک‌زن نمایش داده می‌شود (قسمت ۱۲ و ۱۳ شکل ۱). مطمئن باشید عملکرد راحتی یا Comfort (قسمت ۱۵ شکل ۱) فعال باشد. علامت پیشرفت دما برای آب گرم بهداشتی (قسمت ۱۱ شکل ۱) با توجه به اختلاف درجه حرارت خوانده شده توسط حسگر درون آب مخزن برای آب گرم بهداشتی روشن می‌شوند. در این حالت، نمایشگر (قسمت ۱۴ شکل ۱) مقدار واقعی دمای آب گرم مصرفی را نشان می‌دهد.



شکل ۳

#### مجزا کردن مخزن آب داغ (حالت eco)

در صورت تنظیم دستگاه به حالت راحتی (comfort) مخزن آب گرم بهداشتی فعال می‌گردد. در این حالت علامت comfort (قسمت ۱۵ شکل ۱) نمایش داده می‌شود. در صورت تنظیم دستگاه به حالت اقتصادی (eco) مخزن آب گرم بهداشتی غیر فعال می‌گردد. در این حالت علامت eco (قسمت ۱۵ شکل ۱) نمایش داده می‌شود. مخزن آب گرم را می‌توان با فشار دادن دکمه

### ۱ دستورالعمل‌های کلی

- ✓ از آنجایی که هشدارهای قید شده در این دفترچه راهنما، اطلاعات مهمی را جهت نصب، راهاندازی، تعمیر و نگهداری صحیح و مناسب دستگاه به مصرف کننده می‌دهند، باید به دقت مطالعه شوند.
- ✓ این دفترچه راهنما جزء جدایی ناپذیر (لاینفک) محصول محسوب می‌شود و مصرف کننده باید به دقت از آن نگهداری کند.
- ✓ در صورت جابجایی دستگاه پس از نصب یا فروش آن، دقت شود که این دفترچه نیز به همراه دستگاه منتقل شده باشد تا در اختیار مصرف کننده جدید قرار گیرد.
- ✓ نصب و سرویس دستگاه باید توسط افراد واجد شرایط و متخصصین مجاز، مطابق با قوانین و مقررات حاکم و دستورالعمل‌های شرکت سازنده انجام پذیرد.
- ✓ نصب غیر اصولی و سرویس نادرست دستگاه می‌تواند سبب خسارات جانی و مالی شود. از این رو شرکت هیچ گونه مسئولیتی در قبال خسارات ناشی از اشتباهات در نصب و یا عدم رعایت اصولی نکات قید شده در این دفترچه را بر عهده نخواهد داشت.
- ✓ قبل از اقدام به انجام هرگونه شستشو و یا سرویس، برق دستگاه را توسط کلید اصلی جریان برق قطع کنید.
- ✓ در صورت بروز هر گونه ایراد در دستگاه و یا عملکرد نامناسب آن، دستگاه را غیر فعال کرده و از هرگونه اقدامی برای تعمیر آن پرهیز نمایید، هرگونه تعمیر یا تعویض قطعات دستگاه باید بوسیله متخصصین مجاز شرکت که از قطعات اصلی استفاده می‌کنند، صورت پذیرد.
- ✓ سرویس سالانه دستگاه که توسط متخصصین مجاز انجام می‌گیرد، عملکرد صحیح دستگاه با راندمان بالا را تضمین می‌نماید و برای طول عمر دستگاه مفید می‌باشد.
- ✓ این دستگاه باید برای هدفی که به منظور آن طراحی گردیده است استفاده شود. هرگونه استفاده دیگری برای دستگاه نامناسب و در نتیجه خطرناک محسوب می‌شود.
- ✓ موادی که جهت بسته‌بندی محصول استفاده شده، نباید در دسترس اطفال قرار بگیرد.

### ۲ دستورالعمل استفاده از دستگاه

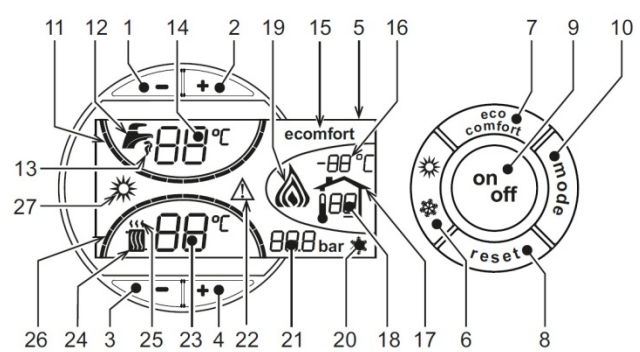
#### ۲-۱ معرفی دستگاه

مشتری گرامی

از حسن سلیقه شما در انتخاب پکیج شوفاز زمینی فرولی، یکی از صدها محصول با کیفیت و بادوام فرولی که آمیزه‌ای از طراحی منحصر به فرد و تکنولوژی روز دنیا می‌باشد، صمیمانه تشکریم و امیدواریم بتوانیم رضایت هر چه بیشتر شما را با محصولات مرغوب‌تر و خدمات شایسته‌تر خود جلب نماییم.

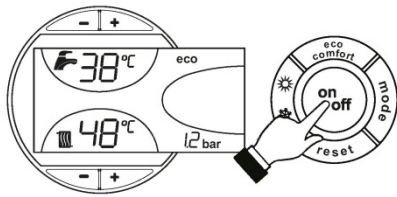
پکیج‌های شوفاز زمینی Pegasus D K پکیج‌هایی با راندمان بالا جهت تامین آب گرم بهداشتی و گرمایش مطبوع ساختمان می‌باشند و می‌توانند با سوخت گاز طبیعی و یا گاز مایع عمل نمایند، که نیاز به تنظیمات مخصوص به خود دارند. این دستگاه‌ها مجهز به یک مشعل اتمسفریک با محفظه احتراق باز، پره‌های چدنی با طراحی خاص به منظور دستیابی به حداکثر انتقال حرارت، به همراه سیستم اشتعال الکترونیکی و یک میکرو پروسور که کنترل دستگاه را برعهده دارد می‌باشند. این پکیج شوفاز زمینی، مجهز به یک مخزن آب گرم بهداشتی به حجم ۱۳۰ لیتر است که توسط یک میله آند، در برابر خوردگی محافظت شده است.

#### ۲-۲ صفحه کنترل



شکل ۱ صفحه کنترل

- ۱- دکمه کاهش دمای آب گرم بهداشتی
- ۲- دکمه افزایش دمای آب گرم بهداشتی
- ۳- دکمه کاهش دمای مدار شوفاز
- ۴- دکمه افزایش دمای مدار شوفاز
- ۵- صفحه نمایشگر
- ۶- دکمه انتخاب حالت تابستانی/زمستانی



شکل ۷

دستگاه پس از روشن شدن مجدد، بلافاصله آماده تولید آب گرم بهداشتی و یا تامین گرمایش محیط می‌باشد.

**خاموش کردن دستگاه برای دوره طولانی مدت**

- ✓ دکمه on/off دستگاه را فشار دهید.
- ✓ شیر گاز ورودی به دستگاه را ببندید.
- ✓ دستگاه را از برق جدا کنید.

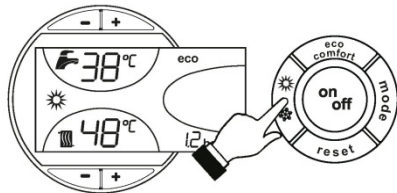
برای جلوگیری از آسیب دستگاه در برابر یخزدگی در زمستان و هنگامی که مدت زمان طولانی از دستگاه استفاده نمی‌کنید، توصیه می‌شود که تمام آب موجود در مدار آب گرم بهداشتی و شوفاژ دستگاه خالی شود.



**۴-۲ تنظیمات**

**تغییر حالت تابستانی و زمستانی**

دکمه summer/winter (قسمت ۶ شکل ۱) را به مدت ۱ ثانیه فشار دهید.

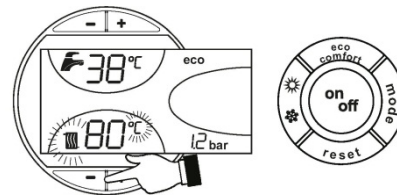


شکل ۸

دستگاه در حالت تابستانی قرار می‌گیرد و علامت حالت تابستانی (قسمت ۲۷ شکل ۱). در این حالت دستگاه فقط آب گرم بهداشتی را تهیه می‌کند. سیستم ضد یخزدگی کماکان فعال باقی می‌ماند. برای فعال کردن حالت زمستانی دکمه summer/winter (قسمت ۶ شکل ۱) را به مدت یک ثانیه فشار دهید. شکل خورشید از روی صفحه نمایشگر حذف می‌شود.

**تنظیم درجه حرارت مدار شوفاژ**

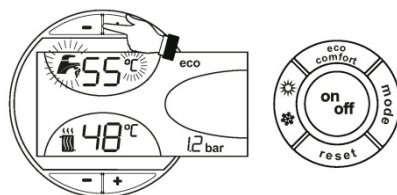
با استفاده از دکمه‌های + و - پایین، (قسمت ۳ و ۴ شکل ۱)، می‌توان درجه آب برای مدار شوفاژ را از حداقل ۳۰ درجه سانتیگراد تا حداکثر ۸۰ درجه سانتیگراد تغییر داد. توصیه می‌شود دمای شوفاژ کمتر از ۴۵ درجه سانتیگراد تنظیم نشود.



شکل شماره ۹

**تنظیم درجه حرارت آب گرم بهداشتی**

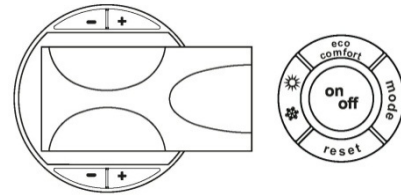
با استفاده از دکمه‌های + و - بالا، (قسمت ۱ و ۲ شکل ۱)، می‌توان درجه حرارت برای آب گرم بهداشتی را از حداقل ۱۰ درجه سانتیگراد تا حداکثر ۶۵ درجه سانتیگراد تنظیم کرد.



شکل ۱۰

eco/comfort (قسمت ۷ شکل ۱) از مدار خارج کرد. برای فعال سازی مجدد حالت راحتی، دکمه eco/comfort (قسمت ۷ شکل ۱) مجدداً باید فشار داده شود.

**۳-۲ روشن و خاموش کردن در حالی که دستگاه به برق متصل نباشد**



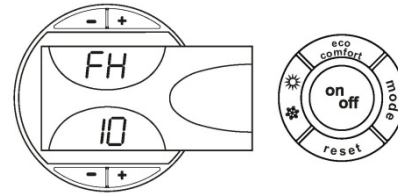
شکل ۴ دستگاه به برق متصل نیست

زمانی که گاز و یا برق دستگاه وصل نباشد، سیستم ضد یخزدگی عمل نخواهد کرد. برای جلوگیری از آسیب دستگاه در برابر یخزدگی در زمستان و هنگامی که مدت زمان طولانی از دستگاه استفاده نمی‌کنید، توصیه می‌شود که تمام آب موجود در مدار آب گرم بهداشتی و شوفاژ دستگاه خالی شود. برای اطلاعات بیشتر به بخش ۳-۳ مراجعه کنید.



**آغاز به کار دستگاه**

- ✓ شیر گاز ورودی به دستگاه را باز کنید.
- ✓ دستگاه را به برق وصل کنید.



شکل ۵ آغاز به کار دستگاه

- ✓ در مدت ۵ ثانیه ابتدایی، صفحه نمایشگر نسخه نرم افزاری دستگاه را نیز نمایش می‌دهد.
- ✓ به مدت ۱۲۰ ثانیه، صفحه نمایشگر علامت FH را نشان خواهد داد که بیانگر پروسه هواگیری از سیستم گرمایی است.
- ✓ زمانی که علامت FH ناپدید شد، دستگاه به طور اتوماتیک آماده تولید آب گرم بهداشتی و یا تامین گرمایش محیط می‌باشد.

در صورتی که بعد از تلاش دستگاه جهت روشن شدن مشعل، مشعل روشن نشود، خطای A01 بر روی صفحه نمایش داده خواهد شد. در این حالت ۱۵ ثانیه صبر کنید و دکمه RESET را فشار دهید. عملیات روشن شدن مجدد آغاز خواهد شد. اگر مجدد مشعل روشن نشد، به بخش عیب یابی مراجعه کرده و یا با مرکز تماس سراسر کشور، ۰۲۱۶۱۰۵۶ تماس بگیرید.

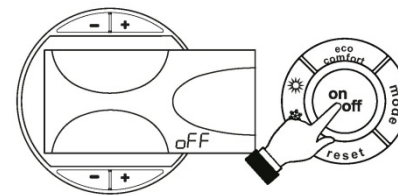


در صورتی که به هر دلیل برق ورودی به دستگاه قطع شود، مشعل دستگاه خاموش شده و شیر گاز بسته می‌شود. پس از وصل برق، دستگاه به صورت اتوماتیک روشن شده و در تنظیمات قبلی قرار می‌گیرد.



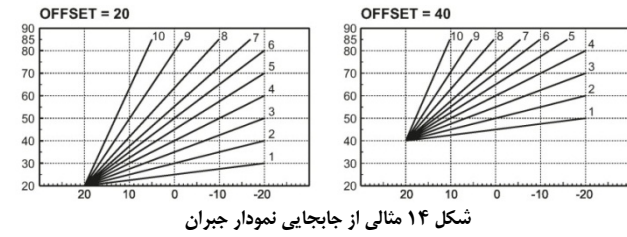
**خاموش کردن دستگاه**

دکمه on/off (قسمت ۹ شکل ۱) را به مدت ۱ ثانیه فشار دهید.



شکل ۶ خاموش کردن دستگاه

هنگامی که دستگاه خاموش است، برد الکترونیکی کماکان فعال می‌باشد. در این حالت گرمایش شوفاژ و آب گرم بهداشتی غیر فعال است، ولی سیستم ضد یخزدگی همچنان فعال باقی می‌ماند. برای روشن کردن مجدد دستگاه دکمه on/off (قسمت ۹ شکل ۱) را به مدت ۱ ثانیه فشار دهید.



شکل ۱۴ مثالی از جابجایی نمودار جریان

**تنظیمات ترموستات اتاقی هوشمند**

در صورت استفاده از ترموستات اتاقی هوشمند (انتخابی) تنظیمات بالا می‌تواند طبق زیر انجام شود. همچنین صفحه نمایش دستگاه (قسمت ۵ شکل ۱)، دمای واقعی اتاق را نشان خواهد داد که توسط ترموستات اتاقی هوشمند اندازه‌گیری شده است.



تنظیمات دمای شرفاز	تنظیمات بر روی صفحه کنترل دستگاه و صفحه ترموستات اتاقی هوشمند قابل انجام است.
تنظیمات دمای آب بهداشتی	تنظیمات بر روی صفحه کنترل دستگاه و صفحه ترموستات اتاقی هوشمند قابل انجام است.
حالت تابستانی/زمستانی	تنظیم حالت تابستانه بر روی ترموستات اتاقی هوشمند در اولویت است و دستگاه طبق تنظیمات ترموستات اتاقی هوشمند کار خواهد کرد.
حالت آسایش/اقتصادی	در صورت غیر فعال کردن آب بهداشتی بر روی ترموستات اتاقی هوشمند، دستگاه در حالت اقتصادی (eco) قرار می‌گیرد و دکمه‌های +/- بالا (قسمت ۱ و ۲ شکل ۱) غیر فعال می‌شوند.
درجه حرارت متغیر	در صورت فعال کردن آب بهداشتی بر روی ترموستات اتاقی هوشمند، دستگاه در حالت آسایش (comfort) قرار می‌گیرد. در این حالت دکمه eco/comfort (قسمت ۷ شکل ۱) فعال خواهد شد.
درجه حرارت متغیر	تنظیمات درجه حرارت متغیر می‌تواند بر روی دستگاه و یا بر روی ترموستات اتاقی هوشمند انجام شود. در این حالت، تنظیمات انجام شده بر روی صفحه کنترل دستگاه در اولویت خواهد بود.

**تنظیم درجه حرارت اتاق با استفاده از ترموستات اتاقی (انتخابی)**  
با استفاده از ترموستات اتاقی می‌توان دمای مطلوب محیط را تنظیم نمود. اگر ترموستات اتاقی نصب نشده باشد، دستگاه دمای مدار شرفاز را بر روی دمای تنظیم شده نگه می‌دارد.

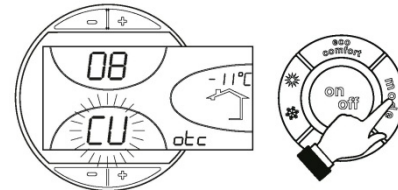
**تنظیم درجه حرارت اتاق با استفاده از ترموستات اتاقی هوشمند (انتخابی)**  
با استفاده از ترموستات اتاقی هوشمند دمای اتاق در روزهای مختلف هفته و ساعات مختلف روز قابل تنظیم است. جهت اطلاعات بیشتر به دفترچه ترموستات اتاقی هوشمند مراجعه کنید.

**درجه حرارت متغیر**

در صورتی که حسگر خارجی (انتخابی) به دستگاه متصل شود، صفحه کنترل دستگاه (قسمت ۵ شکل ۱) درجه حرارت واقعی فضای بیرون را نمایش خواهد داد. در این حالت، سیستم کنترل پکیج شرفاز دیواری بر اساس نمودارهای جریان کار می‌کند. جهت ایجاد راحتی بیشتر و صرفه جویی در مصرف انرژی در طول سال، دستگاه درجه حرارت مدار شرفاز را با توجه به درجه حرارت بیرون تنظیم خواهد کرد و با بالا رفتن دمای هوای بیرون، درجه حرارت مدار شرفاز با توجه به نمودار جریان کاهش می‌یابد. درجه حرارت تنظیم شده با دکمه‌های دمای +/- پایین، (قسمت ۳ و ۴ شکل ۱)، بالاترین درجه حرارت تولید شده در مدار شرفاز را را تعیین می‌کند. تنظیمات مربوط باید در هنگام نصب دستگاه توسط تکنسین فرولی انجام گیرد. البته تغییرات لازم توسط مصرف کننده نیز امکان‌پذیر خواهد بود.

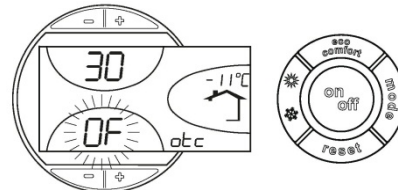
**منحنی جریان و دمای مبدا**

دکمه mode (قسمت ۱۰ شکل ۱) را یک بار فشار دهید. شماره منحنی جریان (شکل ۱۱) را مشاهده خواهید کرد که می‌توان آن را بوسیله دکمه‌های +/- بالا (قسمت ۱ و ۲ شکل ۱)، تغییر داد. شماره منحنی مورد نظر را از ۱ تا ۱۰، با توجه به شکل ۱۳ انتخاب نمایید. با انتخاب شماره ۰، سیستم درجه حرارت متغیر غیر فعال می‌شود.



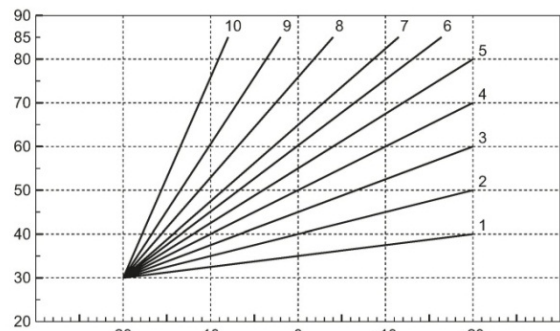
شکل ۱۱ نمودار جریان

با فشار دادن دکمه‌های +/- پایین (قسمت ۳ و ۴ شکل ۱)، به منوی تنظیم دمای (شکل ۱۴) مبدا وارد می‌شوید که با دکمه‌های +/- بالا (قسمت ۱ و ۲ شکل ۱)، قابل تنظیم و انتخاب هستند.



شکل ۱۲

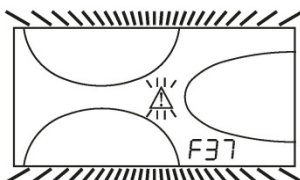
دکمه mode (قسمت ۱۰ شکل ۱) را فشار دهید تا از تنظیمات درجه حرارت متغیر خارج شوید. در صورتی که درجه حرارت اتاق پایین است و احساس سرما می‌کنید، پیشنهاد می‌شود از منحنی بالاتر استفاده نمایید و برعکس. به صورت پله‌ای با کم و زیاد کردن به تنظیمات ادامه دهید و تاثیر آن را بر درجه حرارت اتاق ارزیابی کنید.



شکل ۱۳ نمودارهای جریان

**تنظیم فشار آب سیستم**

فشار مدار شرفاز هنگامی که آب مدار سرد است، باید تقریباً ۱ بار باشد. اگر فشار سیستم به کمتر از حداقل مقدار آن افت نماید، صفحه نمایشگر دستگاه، خطای F37 (شکل ۱۵) را نمایش می‌دهد.



شکل ۱۵ ایراد پایین بودن فشار آب دستگاه

پس از اینکه فشار مدار گرمایش احیا شد و به بالاتر از ۱ بار رسید، هواگیری خودکار به مدت ۱۲۰ ثانیه انجام می‌شود و علامت FH نمایش داده می‌شود.



**نصب ۳**

**۱-۳ توضیحات عمومی**

نصب دستگاه باید توسط افراد واجد شرایط و متخصصین مجاز، مطابق با قوانین و ضوابط حاکم محلی و دستورالعمل‌های شرکت سازنده انجام پذیرد.

**۲-۳ مکان نصب**

پکیج شرفاز زمینی می‌بایست در اتاقی که به صورت مناسب تهیه می‌شود و دریچه‌های تامین هوا با فضای بیرون را دارد و مطابق استانداردها و قوانین محلی است، نصب گردد. پکیج شرفاز زمینی می‌بایست در اتاقی که به صورت مناسب تهیه می‌شود و دریچه‌های تامین هوا با فضای بیرون را دارد و مطابق استانداردها و قوانین محلی است، نصب گردد. در صورتی که در محل نصب پکیج شرفاز زمینی، دستگاه‌های گازسوز دیگر و دستگاه‌های مکنده هوا وجود داشته باشد، ابعاد دریچه تامین هوا می‌بایست به صورتی طراحی شود که بتواند هوای کارکرد همزمان تمام دستگاه‌ها را تامین کند. محل نصب دستگاه باید عاری از هرگونه گرد و غبار به دلیل نفوذ به مشعل دستگاه، مواد قابل اشتعال، اشیاء و یا گازهای خورنده باشد. محل نصب دستگاه باید خشک بوده و در معرض باران، برف و یخ‌زدگی نباشد.

چنانچه دستگاه داخل و یا بین کابینت نصب گردد، فضای کافی برای جابجایی، باز کردن کاورها و سرویس و نگهداری آن در نظر گرفته شده باشد.



## ۳-۵ اتصالات الکتریکی

## اتصال به شبکه برق

امنیت مدار برق دستگاه تنها زمانی تضمین می‌شود که اتصال زمین مناسب آن به صورت صحیح بر اساس قوانین محلی اجرا شده باشد. تناسب سیستم اتصال زمین می‌بایست توسط تکنسین ماهر و باتجربه بررسی شده باشد. در صورت عدم کارایی سیستم اتصال به زمین، تولید کننده هیچگونه هیچ گونه تعهدی در قبال صدمات ناشی را قبول نخواهد کرد. همچنین از تناسب ظرفیت سیستم برق جهت تامین انرژی لازم برای کارکرد صحیح دستگاه اطمینان حاصل نمایید.



سیم جریان برق دستگاه یک کابل ۷ بوده و آماده اتصال به شبکه برق است. اتصال دستگاه به شبکه باید یک اتصال دائمی باشد و در مسیر آن یک کلید دوگانه که فاصله کنتاکت‌های آن حداقل ۳ میلی‌متر است و یک فیوز ۳ آمپر، قرار گیرد. در زمان اتصال به شبکه برق اتصال صحیح نول، فاز و ارت می‌بایست رعایت شود. سیم قهوه‌ای خط فاز، سیم آبی خط نول و سیم زرد سبز خط اتصال به زمین است. در هنگام نصب یا تعویض کابل دقت شود طول سیم اتصال به زمین، ۲ سانتیمتر از طول دو سیم دیگر بلندتر باشد.

مصرف کننده هیچ‌گاه نباید شخصا اقدام به تعویض کابل دستگاه بکند. در صورت صدمه دیدن کابل دستگاه را خاموش کنید و کابل را فقط توسط سرویسکار متخصص تعویض کنید. در صورت تعویض کابل برق تنها از کابل با مشخصات "HAR H05 VV-F" 3x0.75mm<sup>2</sup> با قطر خارجی حداکثر ۸ میلی‌متر استفاده شود.



## ترموستات اتاقی (انتخابی)

مهم! کنتاکت‌های ترموستات اتاقی نباید اختلاف پتانسیل داشته باشند. اتصال برق ۲۲۰ ولت به سوکت ترموستات اتاقی دستگاه موجب آسیب دیدگی برد الکترونیکی دستگاه خواهد شد.

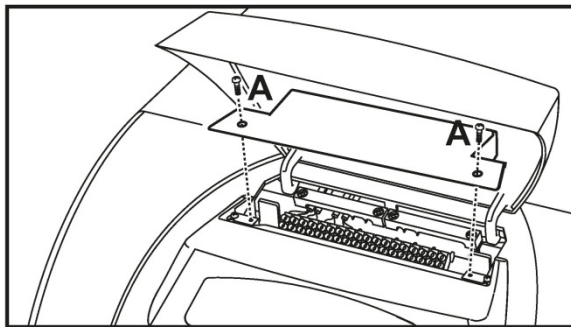


در صورت استفاده از سیستم تنظیم زمان یا ترموستات اتاقی هوشمند، برق ترموستات می‌بایست جداگانه از طریق تابلو برق و با باتری تامین گردد و نباید به برق دستگاه متصل شوند.



## دسترسی به ترمینال‌های برق

دو پیچ A را که در بالای تابلو کنترل قرار گرفته‌اند، باز کنید و روکش مربوطه را بردارید (شکل ۱۶). ترمینال‌های دستگاه برای اتصال سنسور دمای خارجی، ترموستات اتاقی، اندازه‌گیر زمان و ریموت قابل دسترسی خواهند بود. برای اطلاعات بیشتر به نقشه سیم‌کشی دستگاه مراجعه کنید.



شکل ۱۶ دسترسی به ترمینال‌های برق

## ۳-۶ اتصال دودکش

انتخاب و نصب دودکش مناسب به دستگاه باید کاملا با ضوابط و مقررات محلی تطبیق داشته باشد و کلیه مسایل ایمنی ذکر شده در دفترچه راهنمای سازنده باید به دقت رعایت شوند. قطر دودکش باید از قطر خروجی دستگاه بزرگ‌تر یا حداقل برابر با آن باشد و از خروجی دستگاه حداقل ۵۰ سانتیمتر به صورت عمودی نصب شده باشد. قطر خروجی دودکش دستگاه در شکل ۲۴ نمایش داده شده است.

شرکت آسیب‌های ناشی از عدم رعایت نکات فنی در نصب و انتخاب دودکش و استفاده از قطعات نامرغوب را تحت هیچ شرایطی نخواهد پذیرفت.



## ۳-۳ لوله کشی دستگاه

ظرفیت گرمایشی دستگاه باید مطابق با قوانین و مقررات حاکم و بر اساس محاسبات گرمایش مورد نیاز ساختمان از قبل تعیین شده باشد. سیستم و تجهیزات مورد نیاز آن می‌بایست برای کارکرد صحیح و متناسب در نظر گرفته شود. توصیه می‌شود در مسیر لوله‌های متصل به دستگاه، شیرهای قطع و وصل تعبیه گردد تا در صورت لزوم بتوان دستگاه را از مدار جدا کرد.

خروجی شیر اطمینان باید به محلی مناسب متصل باشد تا در صورت افزایش احتمالی فشار مدار شفاژ و سر ریز شدن آب، از پخش شدن آب در محیط جلوگیری گردد. در غیر اینصورت، چنانچه باز شدن شیر اطمینان باعث آب گرفتگی شود، شرکت سازنده دستگاه هیچ گونه مسئولیتی را در قبال خسارات ناشی از آن برعهده نخواهد داشت.



به هیچ عنوان از لوله‌های آب به عنوان ارت الکتریکی استفاده نکنید.



قبل از نصب دستگاه، لوله‌کشی‌ها را به صورت کامل شستشو دهید و از خروج تمام ضایعات و ناخالصی‌های درون لوله‌ها که می‌توانند در عملکرد دستگاه تاثیر بگذارند، مطمئن شوید. اتصالات را با توجه به دستورالعمل قسمت ۵ و برچسب‌های روی دستگاه اجرا کنید.

## مشخصات آب سیستم

در صورتی که سختی آب بیش از ۲۵۰ ppm باشد، می‌بایست از سیستم مناسب جهت جلوگیری از رسوب گذاری احتمالی آب داخل مبدل حرارتی دستگاه استفاده شود. وجود رسوب در مبدل علاوه بر کاهش راندمان دستگاه و در نتیجه مصرف بیشتر سوخت، سبب کاهش عمر مفید دستگاه نیز خواهد شد. در صورت استفاده از سختی‌گیر، سختی آب نباید به کمتر از ۱۵۰ ppm برسد. استفاده از سختی‌گیر در سیستم‌های بزرگ و یا سیستم‌هایی که آب مدار در گردش مدام تعویض می‌شود اجباری است.

اگر سختی‌گیر در مسیر آب سرد ورودی نصب شده باشد، باید توجه داشت که سختی آب بیش از حد کاهش پیدا نکند. زیرا در این صورت عمر میله آند منیزیم نصب شده داخل مخزن آب گرم بسیار کاهش پیدا خواهد کرد.



## سیستم ضد یخ زدگی، ضد یخ، مواد افزودنی و بازدارنده‌ها

این دستگاه به سیستم ضد یخ زدگی مجهز است و در صورت کاهش دمای مدار شفاژ تا ۶ درجه سانتیگراد، عمل خواهد کرد و دستگاه در حالت گرمایش محیط به صورت اتوماتیک روشن شود. در صورت قطع بودن گاز و یا برق دستگاه، این سیستم فعال نخواهد شد. در صورت لزوم امکان استفاده از ضد یخ، مواد افزودنی و سایر بازدارنده‌ها وجود دارد. به شرطی که تولید کننده این مواد و مایعات، متناسب بودن جهت سیستم و عدم آسیب به قطعات، مواد و سیستم دستگاه را تضمین نمایند. استفاده از ضد یخ‌های معمولی و سایر مواد افزودنی و بازدارنده معمولی که مخصوص سیستم‌های گرمایشی نبوده و با قطعات، مواد و سیستم دستگاه سازگار نیستند، ممنوع است.

سیستم ضد یخ زدگی تا زمانی که برق و گاز دستگاه متصل باشد، فعال می‌شود. لذا توصیه می‌شود هنگامی که از دستگاه در زمستان برای مدت زمان طولانی استفاده نمی‌شود، جهت جلوگیری از یخ زدگی، تمام آب موجود در مدار آب گرم و شفاژ دستگاه تخلیه شود.



## ۳-۴ اتصال گاز

قبل از اتصال دستگاه به مدار گاز از تطابق دستگاه با سوخت فراهم شده اطمینان حاصل کنید. کلیه لوله‌های گاز و بست‌ها را قبل از اتصال کنترل و تمیز کنید تا ضایعات و اجسام خارجی مانع از عملکرد صحیح دستگاه نشوند.



اتصال دستگاه به شبکه گاز (شکل ۲۵) باید بر اساس قوانین محلی و توسط لوله فلزی صلب و یا شلنگ استیل یکپارچه انجام گیرد و یک شیر قطع و وصل گاز در مسیر آن قرار گیرد. گازبند بودن تمام اتصالات می‌بایست بررسی شود. سایز کنتور گاز باید متناسب به مصرف همزمان تمام دستگاه‌های گازسوز نصب شده باشد. قطر لوله اتصال گاز به پکیج شفاژ زمینی باید بر اساس قوانین محلی و با توجه به طول و افت فشار مسیر انتخاب شود.

به هیچ عنوان از لوله‌های گاز به عنوان ارت الکتریکی استفاده نکنید.



✓ پارامترهای دستگاه را مجدد کنترل نمایید و از صحت آنها اطمینان حاصل نمایید.

### ۳-۴ نگهداری

فعالیت‌های زیر فقط باید توسط سرویسکاران متخصص و تایید شده انجام شود.



### بازرسی دوره‌ای دستگاه و دودکش

توصیه می‌شود مراحل و بررسی‌های زیر حداقل به صورت سالانه انجام شود.

- ✓ سیستم‌های کنترل و ایمنی، مانند شیرگاز، ترموستات‌ها و غیره، به درستی کار کنند.
- ✓ لوله دودکش باید تمیز و عاری از اجسام خارجی و دوده باشد.
- ✓ گازهای حاصل از احتراق به درستی از دودکش خارج شود.
- ✓ لوله‌ها و اتصالات گاز و آب، سفت و آبنده باشند.
- ✓ مشعل و مبدل حرارتی باید تمیز و عاری از اجسام خارجی و رسوب باشند. در صورت نیاز به تمیزکاری بر اساس بخش بعد عمل شود.
- ✓ الکترودهای دستگاه باید عاری از رسوب بوده و به صورت صحیح قرار گرفته باشند.
- ✓ فشار آب مدار وقتی آب مدار سرد است، ۱ بار باشد. در غیر اینصورت فشار را به ۱ بار برسانید.
- ✓ منبع انبساط به درستی شارژ شده باشد.
- ✓ پمپ‌های دستگاه به درستی کار کرده و مسیر آن‌ها گرفتگی نداشته باشد.

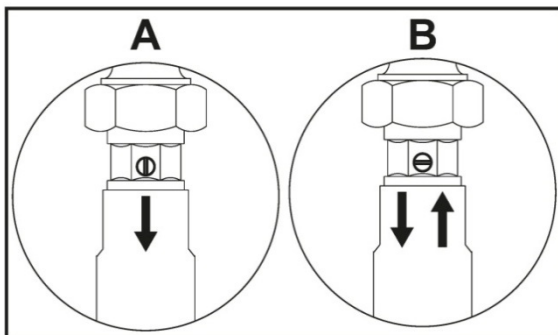
آند منیزیم مخزن آب بهداشتی می‌بایست هر شش ماه یکبار تعویض گردد.



### تخلیه آب مخزن آب بهداشتی و آب مدار گرمایش

- ✓ جهت تخلیه مخزن آب بهداشتی، از شیر ۲۳۳ (شکل ۱۸) استفاده نمایید. پس از بستن شیر آب سرد ورودی به دستگاه، یکی از شیرهای آب گرم ساختمان، مانند شیر حمام، ظرفشویی، دستشویی یا غیره را باز کنید تا آب مخزن کامل تخلیه گردد.
- ✓ برای تخلیه کامل آب مدار گرمایش، از شیر ۲۷۵ (شکل ۱۸) استفاده کنید. جهت تخلیه، شیرهای یکطرفه ۱۷۹ (شکل ۱۸) که در شکل ۱۷ نیز نمایش داده شده است را از حالت یکطرفه خارج نمایید. تمام شیرهای ارتباطی بین دستگاه و مدار گرمایش ساختمان را باز نمایید و شیر هواگیری یکی از رادیاتورها را نیز باز کنید. اگر محل نصب دستگاه از یک یا چند رادیاتور بالاتر است، آن رادیاتورها و قسمت‌های لوله‌کشی مربوطه را جداگانه تخلیه نمایید.
- ✓ جهت تخلیه آب دستگاه بدون تخلیه آب مدار ساختمان، شیرهای ورودی و خروجی به دستگاه را ببندید و شیر ۲۵۵ (شکل ۱۸) را کامل باز کنید. سپس شیر یکطرفه ۱۷۹ (شکل ۱۸) را در حالت دوطرفه قرار دهید. نهایتاً شیر ۱۹۷ (شکل ۱۸) را باز کنید.

قبل از پر کردن مجدد سیستم، به یاد داشته باشید که شیرهای تخلیه و شیرهای هواگیری رادیاتورها بسته شده باشند و شیر یکطرفه ۱۷۹ (شکل ۱۸)، در وضعیت یکطرفه قرار گرفته باشد.



شکل ۱۷

### ۴ تعمیرات و نگهداری

تمام تنظیمات، تغییرات و عملیات نگهداری و تعمیر توضیح داده شده در این راهنما، باید توسط سرویسکاران متخصص و تایید شده بر اساس استاندارد انجام شود. شرکت هیچ گونه تعهدی در قبال صدمه و یا حوادث ایجاد شده در اثر تغییرات و تعمیرات انجام شده توسط افراد غیر متخصص و غیره تایید شده را به عهده نمی‌گیرد.

### ۱-۴ راه‌اندازی دستگاه

راه‌اندازی دستگاه باید توسط سرویسکاران متخصص و تایید شده انجام شود. تمام بررسی‌ها در اولین راه‌اندازی و بعد از هر تعمیر و یا تغییر دستگاه و تغییر فصل به صورت کامل توسط سرویسکاران متخصص انجام شود.



### قبل از روشن کردن دستگاه

- ✓ تمام شیرهای بین دستگاه و ورودی و خروجی را باز کنید.
- ✓ خط لوله گاز ورودی هواگیری شده باشد و از وجود گاز در آن اطمینان حاصل کنید.
- ✓ از سفت بودن بست‌های گازی اطمینان حاصل کنید. در حین کار احتیاط کنید. با استفاده از آب و صابون از آب‌بندی لوله‌ها و اتصالات گازی اطمینان حاصل کنید.
- ✓ دستگاه را از آب پر کنید و اطمینان حاصل کنید که دستگاه به صورت کامل با استفاده از شیرهای هواگیر تعبیه شده در دستگاه، هواگیری شده باشد.
- ✓ از کافی بودن فشار منبع انبساط اطمینان حاصل کنید.
- ✓ از عدم نشتی آب در لوله‌ها و اتصالات اطمینان حاصل کنید.
- ✓ از اتصال صحیح مدار الکتریکی و ارت (earth) سیستم اطمینان حاصل کنید.
- ✓ از کافی بودن فشار گاز ورودی و تنظیم بودن شیر گاز اطمینان حاصل کنید.
- ✓ هیچ گونه ماده آتش‌زا در نزدیکی مولد حرارتی قرار نداشته باشد.

### ۲-۴ روشن کردن دستگاه

- ✓ شیر گاز ورودی به دستگاه را باز کنید.
- ✓ دستگاه را به برق وصل کنید.
- ✓ در مدت ۵ ثانیه ابتدایی، صفحه نمایشگر نسخه نرم افزاری دستگاه را نیز نشان می‌دهد.
- ✓ به مدت ۱۲۰ ثانیه، صفحه نمایشگر علامت FH را نشان خواهد داد که بیانگر پروسه هواگیری از سیستم گرمایی است.
- ✓ زمانی که علامت FH ناپدید شد، دستگاه به طور اتوماتیک آماده تولید آب گرم بهداشتی و یا تامین گرمایش محیط می‌باشد.

در صورتی که بعد از تلاش دستگاه جهت روشن شدن مشعل، مشعل روشن نشود، خطای A01 بر روی صفحه نمایش داده خواهد شد. در این حالت ۱۵ ثانیه صبر کنید و دکمه RESET را فشار دهید. عملیات روشن شدن مجدد آغاز خواهد شد. اگر مجدد مشعل روشن نشد، به بخش عیب یابی مراجعه کرده و یا با مرکز تماس سراسر کشور، ۰۲۱۶۱۰۵۶ تماس بگیرید.



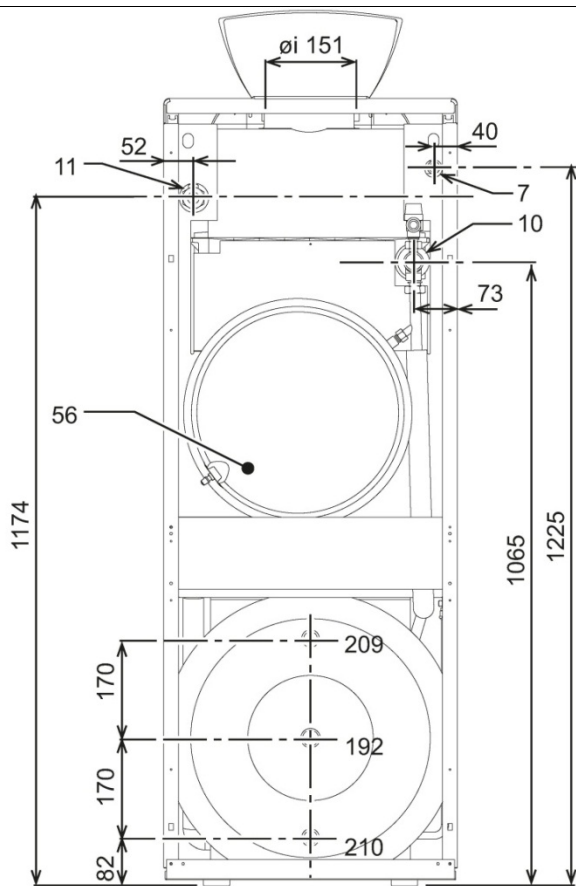
در صورتی که به هر دلیل برق ورودی به دستگاه قطع شود، مشعل دستگاه خاموش شده و شیر گاز بسته می‌شود. پس از وصل برق، دستگاه به صورت اتوماتیک روشن شده و در تنظیمات قبلی قرار می‌گیرد.



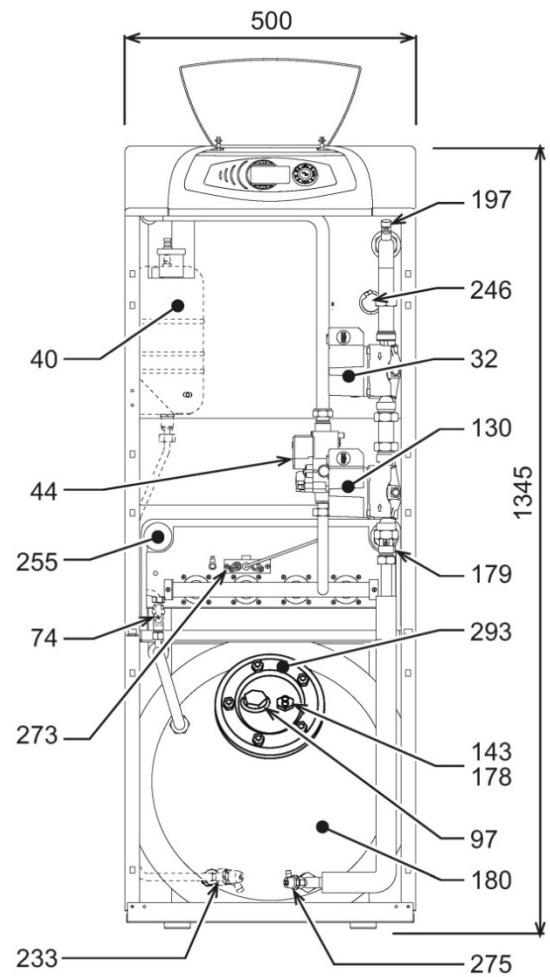
### بررسی‌های زمان روشن بودن

- ✓ از آب‌بندی مسیر گاز و مدار آب اطمینان حاصل کنید.
- ✓ از عملکرد صحیح دودکش و تخلیه صحیح گازهای حاصل از احتراق، اطمینان حاصل کنید.
- ✓ از جریان صحیح آب بین دستگاه و لوازم گرمایش و صحت عملکرد سیستم لوله‌کشی اطمینان حاصل کنید.
- ✓ از عملکرد صحیح مدار گاز در دو حالت گرمایش شومافاژ و آب گرم مصرفی اطمینان حاصل کنید.
- ✓ با روشن و خاموش کردن چندین باره دستگاه، از عملکرد صحیح سیستم جرقه‌زن و تشخیص شعله، اطمینان حاصل کنید.
- ✓ از میزان مصرف گاز براساس جدول فنی بخش ۳-۵ اطمینان حاصل کنید.
- ✓ از روشن شدن صحیح دستگاه در هنگام درخواست آب گرم بهداشتی اطمینان حاصل کنید.
- ✓ کنترل کنید که با بازکردن آب گرم بهداشتی مدار شومافاژ غیر فعال و مدار آب گرم بهداشتی به درستی فعال شود.
- ✓ از میزان افزایش دمای آب بهداشتی دستگاه به میزان مناسب اطمینان حاصل کنید. این کار باید توسط ابزار مناسب انجام شده و اندازه‌گیری‌ها در نزدیکترین نقطه به دستگاه انجام شود. از بررسی‌های حساسی توسط دست پرهیز کنید.

۵ مشخصات و اطلاعات فنی  
۱-۵ ابعاد، اتصالات و قطعات اصلی

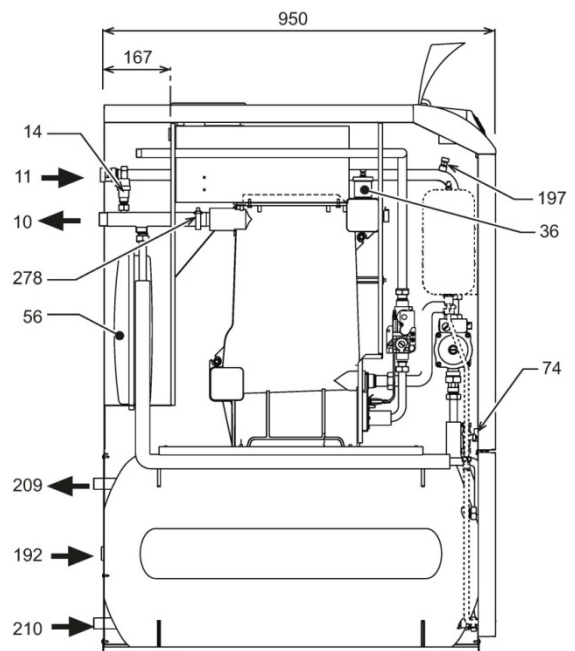


شکل ۲۰ نمای پشت دستگاه



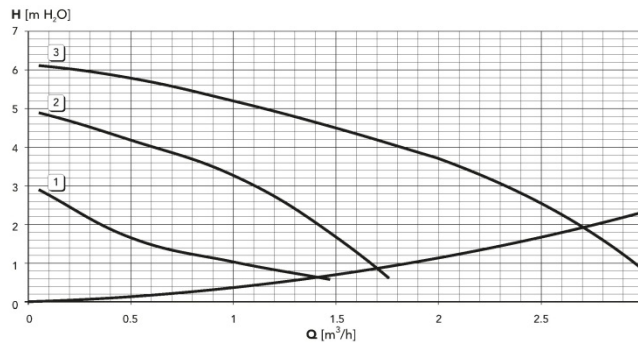
شکل ۱۸ نمای روبروی دستگاه

- |                                    |     |
|------------------------------------|-----|
| ورودی گاز ۱/۲"                     | ۷   |
| خروجی مدار شوفاژ پکیج ۱"           | ۱۰  |
| ورودی مدار شوفاژ پکیج ۱"           | ۱۱  |
| شیر اطمینان مدار شوفاژ             | ۱۴  |
| پمپ مدار گرمایش                    | ۳۲  |
| هواگیر اتوماتیک                    | ۳۶  |
| منبع انبساط آب بهداشتی (انتخابی)   | ۴۰  |
| شیر گاز                            | ۴۴  |
| منبع انبساط                        | ۵۶  |
| شیر پرکن (انتخابی)                 | ۷۴  |
| میله آند                           | ۹۷  |
| پمپ گرمایش مخزن آب گرم بهداشتی     | ۱۳۰ |
| ترموستات مخزن آب گرم بهداشتی       | ۱۴۳ |
| غلاف ترموستات مخزن آب گرم بهداشتی  | ۱۷۸ |
| شیر یکطرفه                         | ۱۷۹ |
| مخزن آب گرم بهداشتی                | ۱۸۰ |
| محل اتصال خط برگشت آب گرم بهداشتی  | ۱۹۲ |
| شیر هواگیر دستی                    | ۱۹۷ |
| خروجی آب گرم بهداشتی ۳/۴"          | ۲۰۹ |
| ورودی آب سرد بهداشتی ۳/۴"          | ۲۱۰ |
| شیر تخلیه مخزن آب گرم بهداشتی ۳/۴" | ۲۳۳ |
| شیر فشار شکن                       | ۲۴۶ |
| شیر تخلیه آب دیگ ۳/۴"              | ۲۵۵ |
| مجموعه پیلوت و جرقه زن             | ۲۷۳ |
| شیر تخلیه مدار شوفاژ ۳/۴"          | ۲۷۵ |
| فلنج بازدید مخزن آب بهداشتی        | ۲۹۳ |



شکل ۱۹ نمای جانبی دستگاه

۲-۵ نمودار افت فشار پمپ



۳-۵ جدول مشخصات فنی

شرح	واحد	مقدار
توان ورودی	MAX	۴۹/۵ kW
	MIN	۱۹/۷ kW
ظرفیت حرارتی	MAX	۴۵ kW
	MIN	۱۷/۲ kW
مصرف گاز طبیعی	MAX	۵/۲۴ m <sup>3</sup> /hr
	MIN	۲/۰۸ m <sup>3</sup> /hr
راندمان در توان ورودی نامی	%	۹۰/۹
راندمان در بار جزئی	%	۹۱/۶
کلاس بازدهی انرژی		★★
هد پمپ	m	۶
تعداد پره	no.	۵
فشار کاری مدار گرمایش	MAX	۶ bar
	MIN	۰/۸ bar
حداکثر دمای کارکرد مدار گرمایش	°C	۹۵
حجم آبگیری مدار گرمایش	litres	۱۵
ظرفیت منبع انبساط مدار گرمایش	litres	۱۰
فشار اولیه منبع انبساط مدار گرمایش	bar	۱
فشار آب در حالت آب گرم بهداشتی	MAX	۹ bar
	MIN	۰/۱ bar
ظرفیت منبع ذخیره آب گرم بهداشتی	litres	۱۳۰
دبی آب گرم بهداشتی	Δt=30	۲۵۰ l/10min
	Δt=30	۸۵۰ l/h
ظرفیت منبع انبساط منبع ذخیره آب گرم بهداشتی	litres	۴
فشار اولیه منبع انبساط منبع ذخیره آب گرم بهداشتی	bar	۳
سایز لوله خروجی مدار گرمایش	Inch	1
سایز لوله ورودی مدار گرمایش	Inch	1
سایز لوله گاز ورودی	Inch	1/2
قطر لوله دودکش	mm	۱۵۰
درجه حفاظت الکتریکی	IP	X0D
مشخصات برق ورودی	V/Hz	۲۳۰-۵۰
حداکثر مصرف برق	W	۱۱۰
وزن بدون آب	kg	۲۷۵
ابعاد	W×H×D	۵۰۰×۱۳۴۵×۹۵۰

۴-۵ عیب یابی

دستگاه به یک سیستم پیشرفته عیب‌یابی مجهز است. در صورت بروز عیب، صفحه نمایش به همراه درج کد خطای ایجاد شده به حالت چشمک زن در می‌آید. عیبی که با حرف A نشان داده می‌شوند، باعث خاموش شدن دستگاه شده و جهت راه اندازی مجدد، باید دکمه Reset (قسمت ۸ شکل ۱) را به مدت ۱ ثانیه فشار داد. در صورتیکه عیب همچنان باقی باشد، دستگاه روشن نخواهد شد تا ایراد مرتفع گردد. عیبی که با حرف F مشخص شده‌اند باعث خاموش موقت دستگاه می‌شوند و دستگاه خود به خود پس از برطرف شدن ایراد شروع به کار خواهد کرد.

جدول خطاها

کد خطا	ایراد	علت احتمالی
A01	روشن نشدن مشعل	نبودن گاز
		الکترومد معیوب
		شیر گاز معیوب
A02	علامت شعله وجود دارد ولی مشعل خاموش است	توان اشتعال پایین
		الکترومد معیوب
		برد الکترونیکی معیوب
A03	دمای بیش از حد در مبدل	سنسور مدار شوفاژ معیوب است
		عدم گردش آب در مدار شوفاژ
		وجود هوا در مدار
F04	ترموستات دود عمل کرده است. پس از این خطا، دستگاه به مدت ۲۰ دقیقه روشن نخواهد شد.	دودکش نامناسب و یا دودکش مسدود
		وجود ایراد در اتصال ترموستات
		ترموستات معیوب
		ایراد برد الکترونیکی
A06	با وجود جرقه، شعله تشکیل نمی‌شود.	پایین بودن فشار گاز
		عدم تنظیم فشار مینیموم مشعل
F10	ایراد در سنسور اول مدار شوفاژ	سنسور معیوب
		سیم کشی معیوب
F11	ایراد در سنسور مدار آبگرم بهداشتی	سیم کشی معیوب
		قطعی اتصالات سیم کشی
F14	ایراد در سنسور دوم مدار شوفاژ	سنسور معیوب
		سیم کشی معیوب
F34	ولتاژ برق ورودی کمتر از ۱۷۰ ولت	قطعی اتصالات سیم کشی
		ایراد در منبع برق شهر
F35	مشکل در فرکانس برق ورودی	ایراد در منبع برق شهر
F37	فشار پایین مدار شوفاژ	پایین بودن بیش از اندازه فشار سوئیچ فشار آب قطع / معیوب است.
F39	ایراد سنسور هوای بیرون	حسگر معیوب یا ایراد در سیم کشی قطع شدن سنسور بعد از فعال کردن درجه حرارت توام
F40	فشار بالای مدار	بالا بودن بیش از اندازه فشار سنسور مدار شوفاژ از لوله جدا شده است
F42	ایراد در سنسور گرمایش	سنسور معیوب
F47	ایراد سنسور فشار آب	قطعی در سیم کشی
A47	ایراد در سیم پیچ تدریجی شیر گاز	قطعی در سیم کشی
A48	اشکال در شیرگاز	مشکل در سیم کشی شیرگاز
		مشکل در عملکرد شیرگاز
		مشکل برد الکترونیکی
A49	اشکال در شیرگاز	مشکل در سیم کشی شیرگاز
		مشکل در عملکرد شیرگاز
		مشکل برد الکترونیکی







تهران، جاده قدیم کرج، میدان شیر پاستوریزه، خیابان هفده شهریور، کارخانجات صنعتی جنرال، صندوق پستی ۱۳۱۴۵/۹۸۸  
مرکز تماس سراسر کشور: ۰۲۱-۶۱۰۵۶  
[www.ferroli.ir](http://www.ferroli.ir)

Code: AP13950820R1