



فصل هفتم:

جزئیات اجرایی سازه

هدف کلی: رسم جزئیات اجرایی سازه‌های بتنی.
هدف‌های رفتاری: در پایان این فصل فراگیر باید بتواند:

- ۱- قانون نظام مهندسی را توضیح دهد؛
- ۲- انواع آیین‌نامه‌ها را نام ببرد؛
- ۳- خم‌های استاندارد میلگرد را شرح دهد؛
- ۴- با اصول ترسیم پلان اجرایی فونداسیون نواری آشنا شود؛
- ۵- جزئیات میلگرد گذاری در فونداسیون کلاف شده را بیان کند؛
- ۶- جزئیات میلگرد گذاری در ستون را بیان کند؛
- ۷- جزئیات میلگرد گذاری در تیرها را شرح دهد؛
- ۸- بتواند بر اساس استاندارد، میزان خم و قلاب میلگردها را بیان کند؛

۷-۱- مقدمه

ساخت و ساز و تولید ابنیه و ساختمان در سطح کشور توسط متولیان خصوصی و عمومی انجام می شود. به منظور رعایت اصول و قواعد طراحی و اجرایی و نحوه نظارت صحیح بر این عملکردها، دستورالعمل ها، ضوابط، آیین نامه ها و بخشنامه های اجرایی و مقررات ملی ساختمانی تدوین شده است و تحت پوشش قانون نظام مهندسی در کل کشور به اجرا در می آید. در این رابطه کلیه نهادهای قانونی و شخصیت های حقوقی اعم از خصوصی و عمومی طبق قانون نظام مهندسی و سازمان مدیریت و برنامه ریزی کشور مکلف به تبعیت از ضوابط مذکورند.

۷-۲- تعاریف پایه

۷-۲-۱- قانون نظام مهندسی

این قانون بیان کننده اهداف و فلسفه وجودی آیین نامه ها و مقررات ملی ساختمان در سطح کشور است و بر آموزش، کسب مهارت فنی و کنترل مقررات ملی ساختمان تأکید دارد

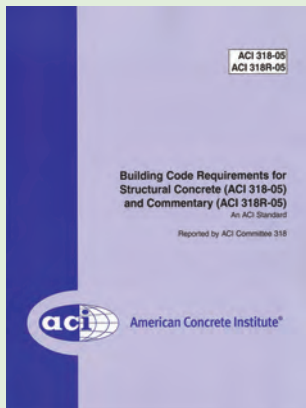
۷-۲-۲- مقررات ملی ساختمان

مجموعه ضوابط و دستورالعمل های فنی و اجرایی و ایمنی و اقتصادی و زیست محیطی است که معیار طراحی، اجرا، نظارت، کنترل و ارزیابی کیفی عملیات اجرایی طرح های عمرانی یا ساخت و تولید مصالح در کلیه زمینه ها و رشته های فنی و مهندسی وابسته به ساختمان را در بر می گیرد و توسط وزارت مسکن و شهرسازی ابلاغ می شود.

۷-۲-۳- آیین نامه

مجموعه روش ها و شیوه های فنی، اجرایی، ایمنی، اقتصادی و زیست محیطی است که معیار طراحی، اجرا، نظارت، کنترل و ارزیابی کیفی عملیات اجرایی طرح های عمرانی یا ساخت و تولید مصالح در کلیه زمینه ها و رشته های فنی و مهندسی وابسته به ساختمان را در بر می گیرد و توسط وزارت مسکن و شهرسازی ابلاغ می شود.





– طبقه بندی انواع آیین نامه ها

مجموعه قوانین و مقررات خاص مربوط به هر بخش یا عملیات اجرایی که توسط دستگاه اجرایی مربوطه ابلاغ می شود؛ شامل موارد زیر است:

الف) آیین نامه های ساخت، تولید، کنترل کیفیت مواد و مصالح، تجهیزات و ماشین آلات؛ مانند دستور العمل های مؤسسه استاندارد و تحقیقات صنعتی ایران و مؤسسه استاندارد کیفیت ایران.

ب) آیین نامه های اجرایی و مشخصات فنی عمومی کارهای عمرانی؛ مانند دستور العمل های نشریه شماره ۵۵ سازمان مدیریت و برنامه ریزی کشور.

ج) آیین نامه های بارگذاری و شیوه های تحلیل بارهای وارد بر ساختمان؛ مانند آیین نامه حداقل بار وارد بر ساختمان ۵۱۹ ایران و آیین نامه طراحی ساختمان ها در برابر زلزله ۲۸۰۰ ایران ابلاغ شده توسط وزارت مسکن و شهرسازی ایران.

د) آیین نامه های طراحی و مقاطع اجرایی؛ مانند مباحث مختلف مقررات ملی ساختمان، آیین نامه بتن ایران (آبا) و آیین نامه ACI (آیین نامه بتن آمریکا).

ه) آیین نامه های حفاظت و ایمنی در کارگاه های ساختمانی؛ مانند مصوبه شورای عالی حفاظت فنی وزارت کار و امور اجتماعی.

و) آیین نامه های نظارت و بازرسی فنی؛ مانند مباحث مختلف مقررات ملی ساختمان.

۳-۷- قلاب های استاندارد

در مبحث نهم از مقررات ملی ساختمان، هر یک از خم های زیر قلاب استاندارد تلقی می شوند:

۱- میلگردهای اصلی :

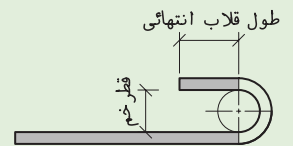
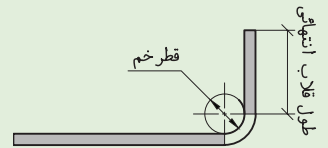
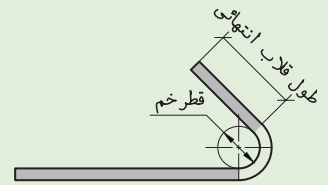
– خم نیم دایره (۱۸۰°) به اضافه حداقل $4 d_b$ طول مستقیم در انتهای آزاد میلگرد (این مقدار نباید از ۶۰ میلی متر کمتر گردد).

– خم گونیا (۹۰°) به اضافه حداقل $12 d_b$ طول مستقیم در انتهای آزاد میلگرد.

منظور از $12 d_b$ ، یعنی ۱۲ برابر قطر میلگرد.

۲- میلگردهای خاموت :

- برای میلگردهای به قطر ۱۶ میلی‌متر و کمتر: خم ۹۰ درجه (گونیا) به اضافه حداقل $6 d_b$ طول مستقیم در انتهای آزاد میلگرد (این مقدار نباید از ۶۰ میلی‌متر کمتر گردد).
- برای میلگردهای به قطر بیشتر از ۱۶ میلی‌متر و کمتر از ۲۵ میلی‌متر: خم ۹۰ درجه (گونیا) به اضافه حداقل $12 d_b$ طول مستقیم در انتهای آزاد میلگرد.
- خم ۱۳۵ درجه (چنگک) به اضافه حداقل $6 d_b$ طول مستقیم در انتهای آزاد میلگرد (این مقدار نباید از ۶۰ میلی‌متر کمتر گردد).



⚠ توجه: قطر داخلی خم‌ها برای خاموت‌های به قطر کمتر از ۱۶ میلی‌متر نباید کمتر از $4 d_b$ و برای خاموت‌های به قطر ۱۶ میلی‌متر و بیشتر نباید از مقادیر فوق کمتر اختیار شود.

- در مبحث نهم مقررات ملی ساختمان (طرح و اجرای ساختمان‌های بتن آرمه)، مقادیر زیر برای خم قلاب میلگردها آورده شده است.

جدول شماره ۷-۱- حداقل قطر خم برای میلگردهای اصلی طبق آئین نامه ACI	
حداقل قطر خم	قطر میلگرد
$6 d_b$	کمتر از ۲۸ میلی‌متر
$8 d_b$	۲۸ تا ۳۴ میلی‌متر
$10 d_b$	۳۶ تا ۵۵ میلی‌متر

جدول شماره ۷-۲- حداقل قطر خم برای میلگردهای خاموت طبق آئین نامه ACI	
حداقل قطر خم	قطر میلگرد
$4 d_b$	۱۶ میلی‌متر و کوچک‌تر
طبق جدول ۷-۱	بزرگ‌تر از ۱۶ میلی‌متر

۷-۴- فونداسیون های بتنی

پی‌ها از مهم‌ترین اجزای سازه‌های بتن آرمه محسوب می‌شوند؛ زیرا انتقال بار کل سازه به زمین توسط آن‌ها صورت می‌گیرد و در صورت ایجاد کوچک‌ترین مشکلی در پی، کلیه اجزای سازه از قبیل تیر، ستون، دال و دیوار تحت تأثیر جدی قرار می‌گیرند. به همین منظور، فونداسیون‌هایی که معمولاً برای ساختمان‌های بتنی در نظر گرفته می‌شوند عموماً با محاسبات بیشتری همراه است. چه از نظر تعداد و نوع آرماتورها و چه از نظر پیوستگی بین شناژ و فونداسیون‌ها؛ این عمل باید بطور دقیق و اصولی انجام شود تا در اثر نشست‌های احتمالی و غیر یکنواخت ساختمان هیچگونه صدمه‌ای به بنا وارد نشود.

■ در میلگرد گذاری پی و شناژ به نکات زیر توجه کنید (مبحث نهم از مقررات ملی ساختمان):

- در پی‌ها، قطر میلگردها نباید کمتر از ۱۰ میلی‌متر باشد.
- فاصله محور تا محور میلگردها از یکدیگر، نباید کمتر از ۱۰ سانتی‌متر و بیشتر از ۳۵ سانتی‌متر در نظر گرفته شود.
- ابعاد شناژ رابط بین پی‌ها باید متناسب با ابعاد پی و حداقل ۳۰ سانتی‌متر اختیار شود؛ به گونه‌ای که سطح فوقانی آن با فونداسیون یکسان باشد.
- تعداد میلگردهای طولی شناژها باید حداقل چهار عدد آرماتور با قطر ۱۴ میلی‌متر باشد.
- میلگردهای طولی شناژ، باید توسط خاموت‌هایی به قطر حداقل ۸ میلی‌متر و با فواصل حداکثر ۲۵ سانتی‌متر از یکدیگر، به هم بسته شوند.

۷-۴-۱- ترسیم جزئیات فونداسیون کلاف شده

همان‌طور که گفته شد؛ به منظور تقویت پی بتنی در مقابل کشش، آن را با آرماتور مسلح می‌کنند. در پی‌های منفرد در اثر فشار و بار وارد شده از طرف ستون، سطح بالای آن به حالت فشار و سطح پایینی آن به حالت کشش در می‌آید. بنابراین شبکه‌ای از میلگردهای طولی و عرضی را در محدوده وارد شدن نیروی کششی یعنی سطح پایینی قرار می‌دهند. به این شبکه مش یا حصیری کف گفته می‌شود.

◀ **توجه:** با توجه به توصیه مبحث نهم از مقررات ملی ساختمان، حداقل پوشش بتن برای کف فونداسیون باید ۷۵ میلی‌متر در نظر گرفته شود.

در تصاویر ارائه شده سعی گردیده تا مراحل میلگرد گذاری فونداسیون کلاف شده به اختصار بیان شود. در ادامه نحوه ترسیم جزئیات اجرایی فونداسیون های منفرد ساختمان مسکونی مورد بحث، آورده شده است. برای ترسیم جزئیات سه تپ از فونداسیون های موجود در پلان مورد بحث کتاب، سعی شده است تا هم زمان در پلان و برش، میلگرد گذاری و روش ترسیم آن نمایش داده شود.

توجه: در ترسیم جزئیات از مقیاس های $\frac{1}{5}$ ، $\frac{1}{25}$ ، $\frac{1}{20}$ و $\frac{1}{10}$ استفاده می شود.



شکل ۱-۷- آماده سازی کف پی



شکل ۲-۷- اجرای میلگرد های طولی و عرضی کف پی



شکل ۳-۷- خم میلگرد در کنار و به هم بستن میلگردهای طولی و عرضی



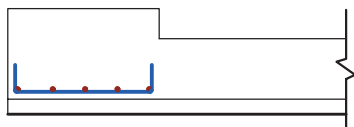
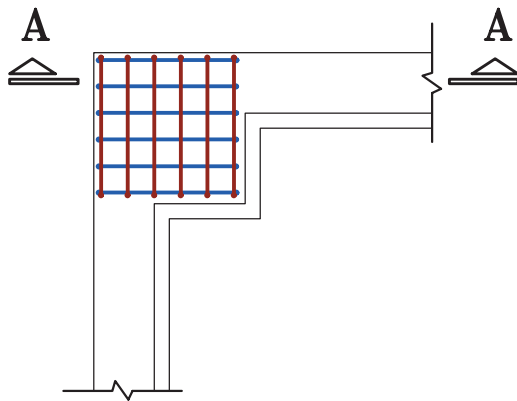
شکل ۴-۷- اجرای میلگردهای ریشه انتظار



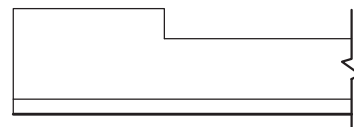
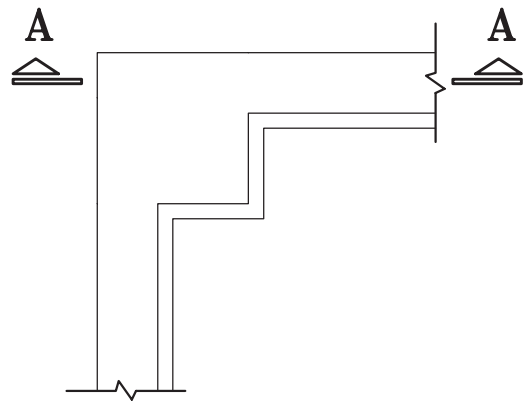
شکل ۵-۷- اجرای میلگرد شناژها

۱-۴-۷- فونداسیون تیپ F-۱ (فونداسیون گوشه)

- **مرحله شماره (۱):** محدوده فونداسیون انتخاب شده را با مقیاس $\frac{1}{5}$ و با خط پر نازک ترسیم کنید.
- **مرحله شماره (۲):** مهندس محاسب با در نظر گرفتن بارهای وارد بر پی، نوع و جنس زمین و نوع فونداسیون، تعداد و قطر میلگردها را محاسبه می‌کند. شما با در نظر گرفتن پوشش بتن در کف و دیواره‌های پی، میزان خم میلگرد (با توجه به قطر میلگرد و جداول ارائه شده) و همچنین فاصله میلگردها، میلگردهای طولی و عرضی کف فونداسیون را ترسیم نمایید. به طور مثال: مشخصات میلگرد کف از طرف مهندس محاسب $18 \text{ cm} @ 16 \text{ cm} \times 6$ اعلام شده است. یعنی در کف فونداسیون در ۲ جهت طولی و عرضی ۶ عدد میلگرد آج‌دار با قطر ۱۶ میلی‌متر و فاصله ۱۸ سانتی‌متر از هم قرار گیرند.
- **مرحله شماره (۳):** میلگردهای طولی و خاموت شناژها را ترسیم کنید.
 به طور مثال: میلگردهای طولی شناژ = $4 \text{ } \varnothing 14$
 خاموت‌ها = $25 \text{ cm} @ \varnothing 10$



◀ مرحله شماره (۲)



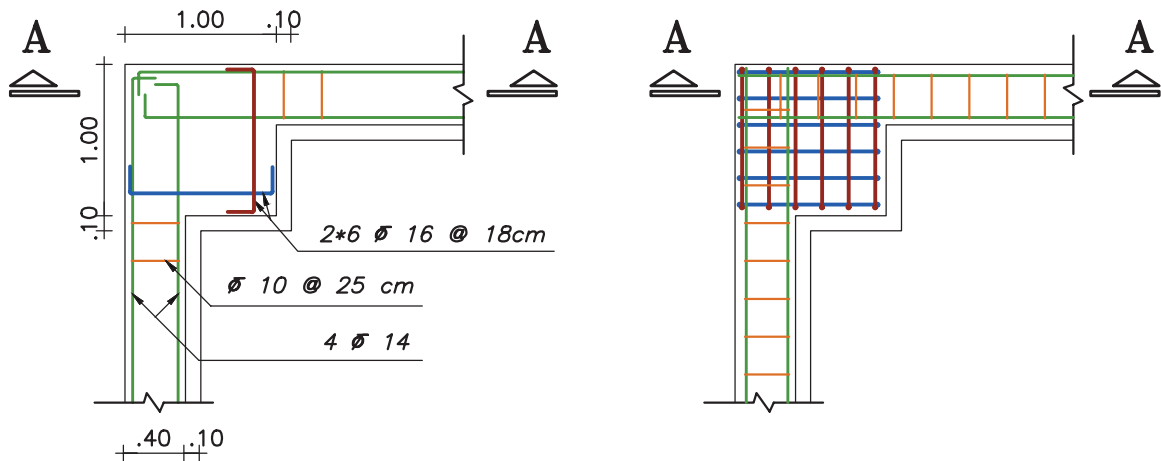
◀ مرحله شماره (۱)

■ **مرحله شماره (۴):** همان طور که می بینید ترسیم تمام میلگردها نقشه را شلوغ و بیننده را سردرگم می کند. برای جلوگیری از هر گونه خطا در خواندن و اجرا کردن نقشه ها، باید آن ها را به طور مختصر نشان داد. به تصویر مربوط به مرحله چهارم دقت کنید.

- از میلگردهای طولی و عرضی کف فونداسیون، فقط یکی را به صورت خوابیده ترسیم کرده و مشخصات فنی آن را نشان دهید.
- از خاموت ها نیز فقط دو تای آن را در هر راستا، برای نشان دادن فاصله صحیح بین آن ها مشخص کرده و مشخصات فنی آن را معرفی نمائید.

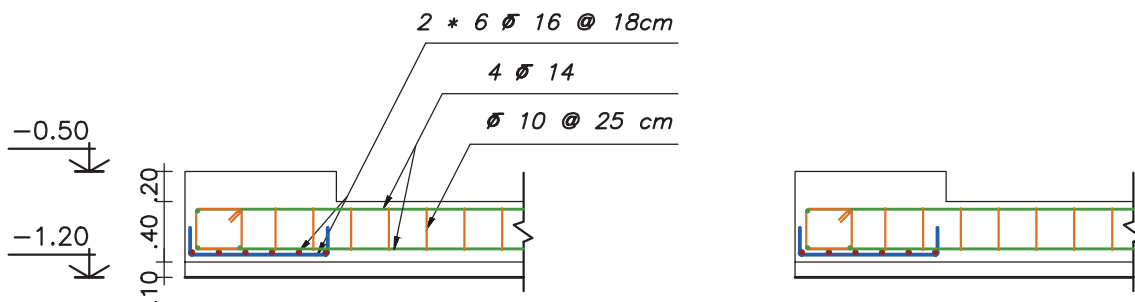
- جزئیات ترسیمی را اندازه گذاری کرده و کدهای ارتفاعی را بنویسید.

- نام و مقیاس ترسیم را زیر هر دتایل مشخص کنید.



Foundation Typ. F-1

SC:1:50



Section A-A

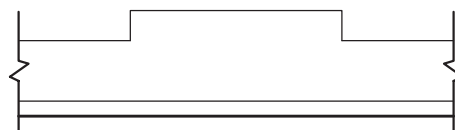
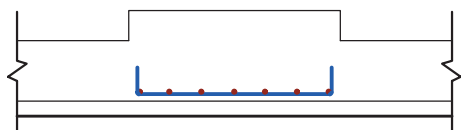
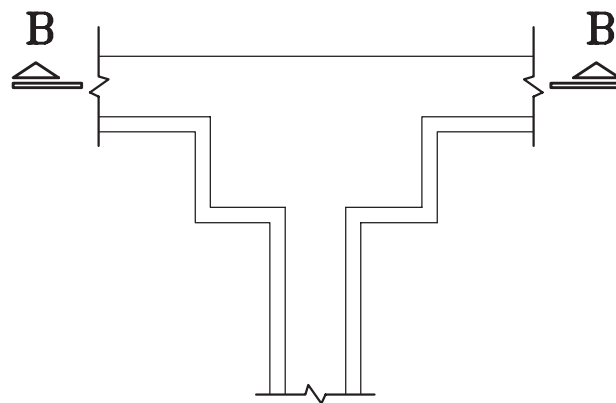
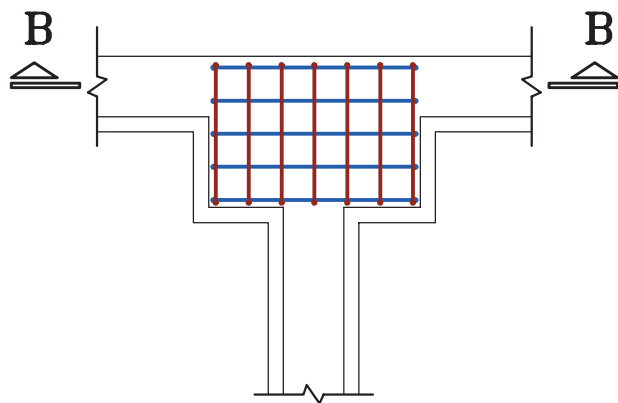
SC:1:50

۲-۱-۴-۷- فونداسیون تیپ ۳-F (فونداسیون کناری)

- **مرحله شماره (۱):** محدوده فونداسیون انتخاب شده را با مقیاس $\frac{1}{50}$ و با خط پر نازک ترسیم کنید.
- **مرحله شماره (۲):** میلگردهای طولی و عرضی کف فونداسیون را ترسیم نمایید. مهندس محاسب مشخصات زیر را برای این فونداسیون محاسبه کرده است.

مشخصات میلگردهای طولی کف = $5 \text{ } \varnothing 16 @ 22 \text{ cm}$

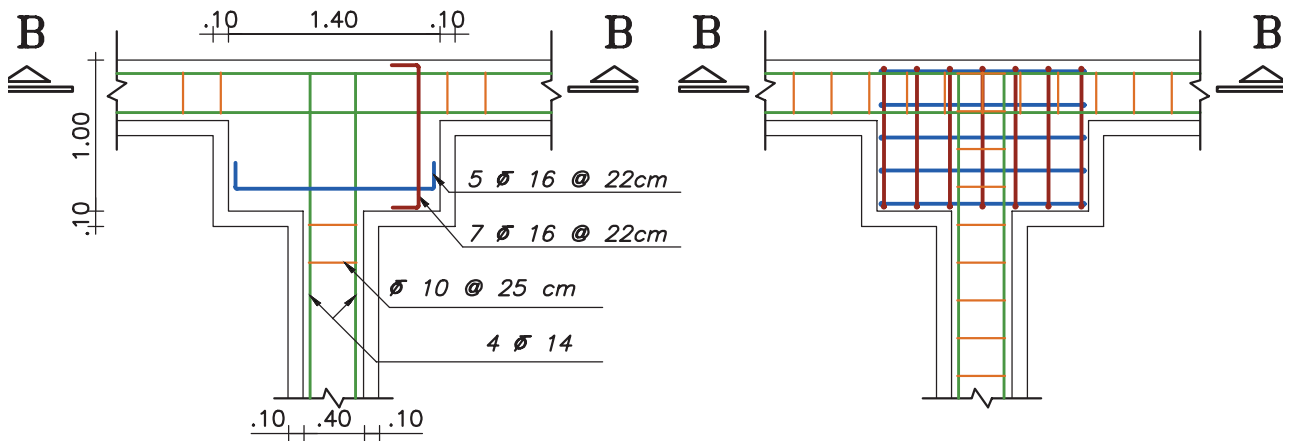
مشخصات میلگردهای عرضی کف = $7 \text{ } \varnothing 16 @ 22 \text{ cm}$



◀ مرحله شماره (۲)

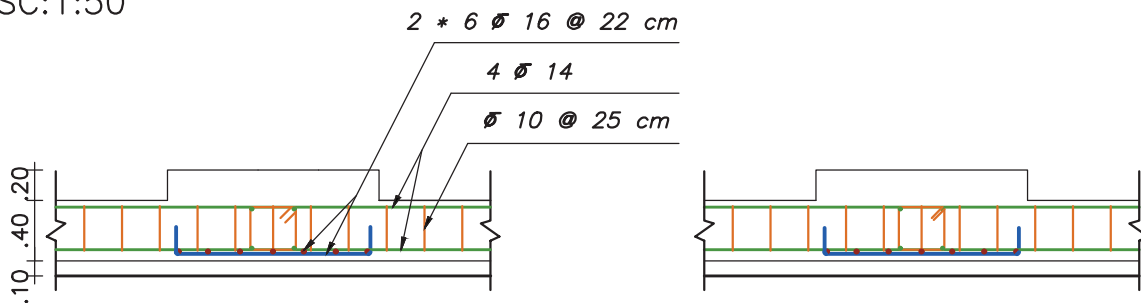
◀ مرحله شماره (۱)

- مرحله شماره (۳): میلگردهای طولی و خاموت شناژها را مطابق مشخص قبل، ترسیم کنید.
- مرحله شماره (۴): ترسیمات را نهائی کنید.



Foundation Typ. F-5

SC:1:50



Section B-B

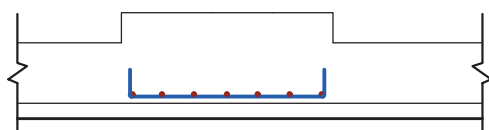
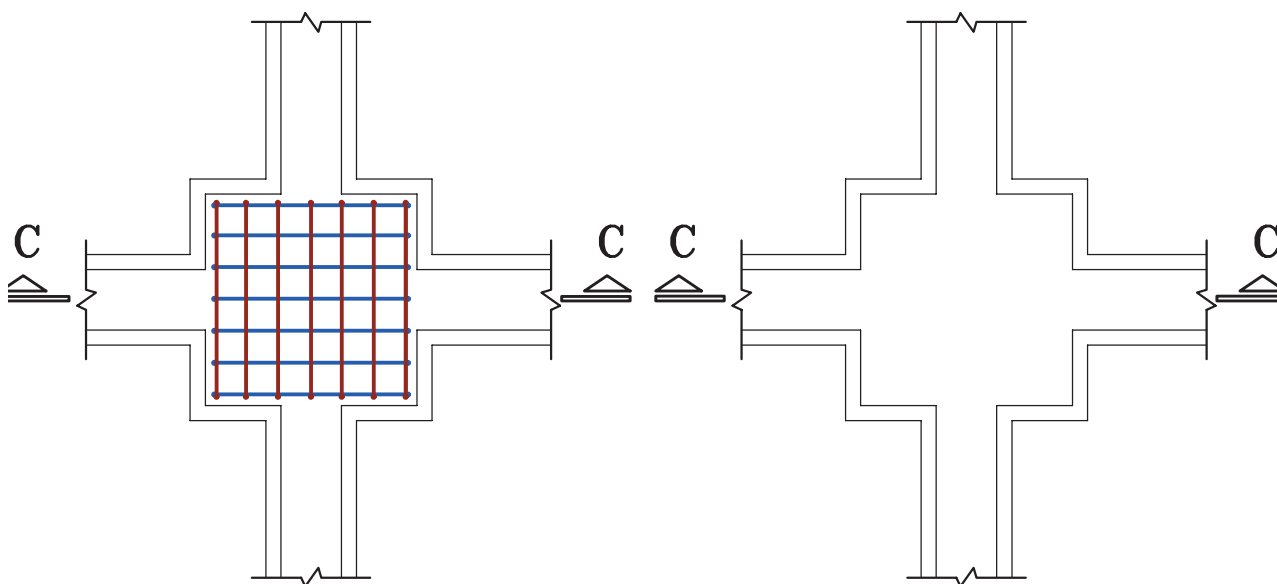
SC:1:50

◀ مرحله شماره (۴)

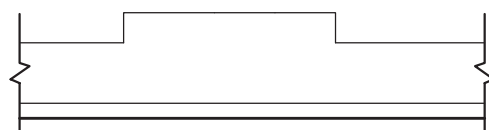
◀ مرحله شماره (۳)

۳-۱-۴-۷- فونداسیون تیپ ۵-F (فونداسیون میانی)

- **مرحله شماره (۱):** محدوده فونداسیون انتخاب شده را با مقیاس $\frac{1}{50}$ و با خط پر نازک ترسیم کنید.
- **مرحله شماره (۲):** میلگردهای طولی و عرضی کف فونداسیون را ترسیم نمایید. مهندس محاسب مشخصات زیر را برای این فونداسیون محاسبه کرده است.
مشخصات میلگردهای طولی و عرضی کف = $2 \times 7 \text{ } \varnothing 16 @ 22 \text{ cm}$



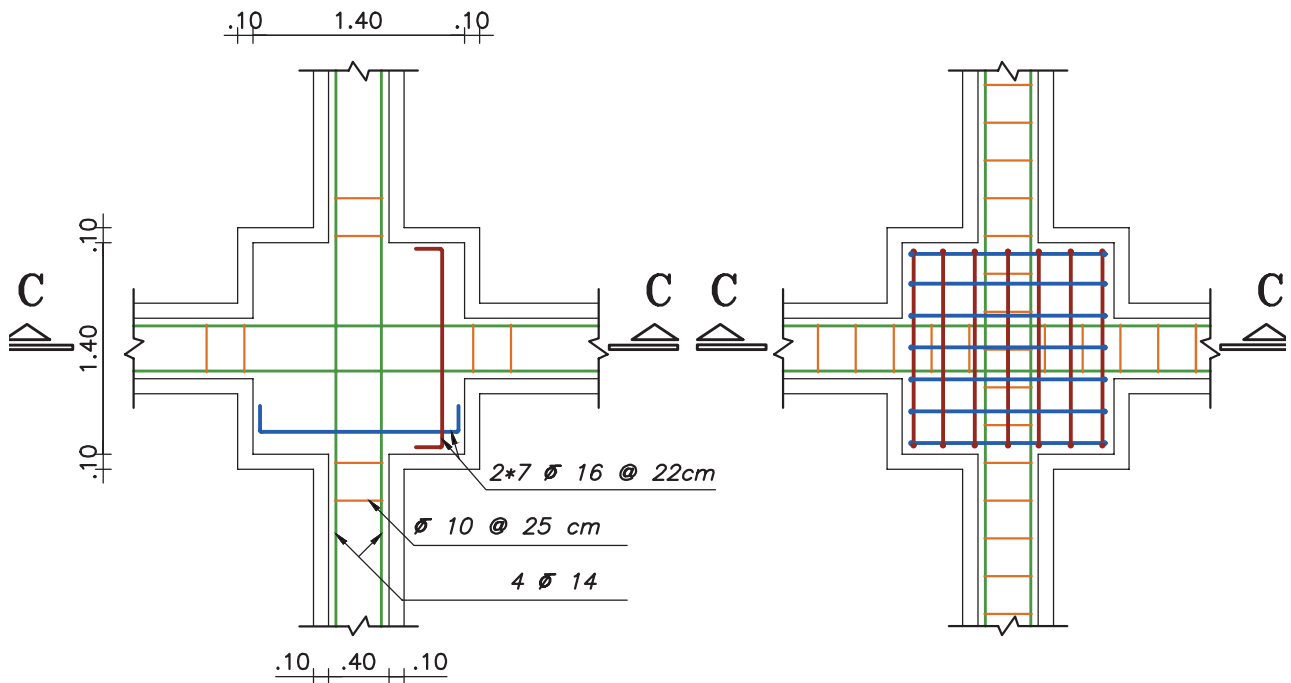
◀ مرحله شماره (۲)



◀ مرحله شماره (۱)

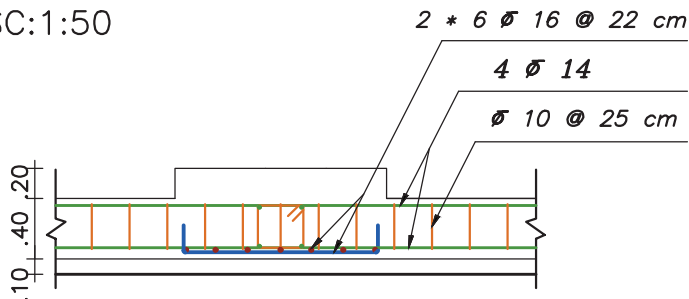
▪ مرحله شماره (۳): میلگردهای طولی و خاموت شناژها را مطابق مشخص قبل، ترسیم کنید.

▪ مرحله شماره (۴): ترسیمات را نهائی کنید.



Foundation Typ. F-5

SC:1:50



Section C-C

SC:1:50

◀ مرحله شماره (۴)

◀ مرحله شماره (۳)

تمرین کارگاهی: پلان آکس بندی و محدوده ساخت یک ساختمان، آورده شده است.

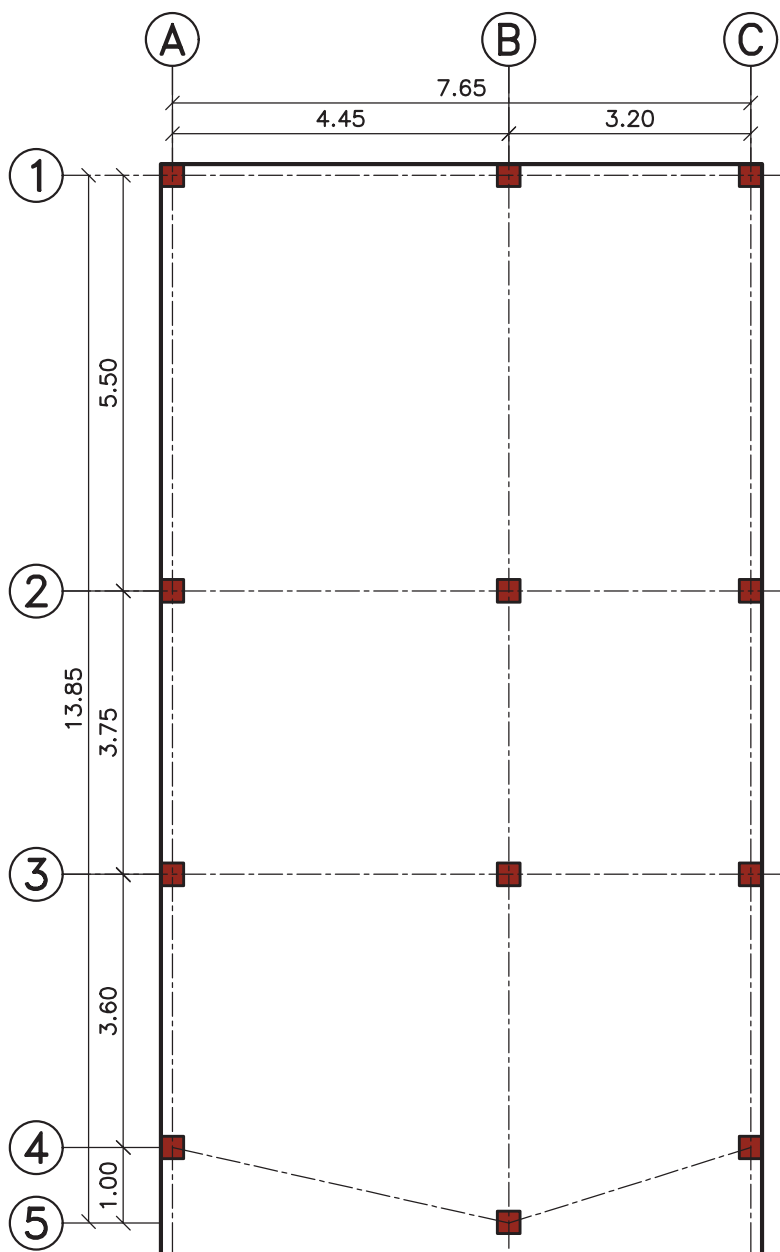
(۱) پلان فونداسیون کلاف شده‌ای با مشخصات زیر را ترسیم کنید.

(۲) جدول تیب مشخصات فونداسیون آن را تنظیم کنید.

(۳) با نظر مربی خود، جزئیات اجرایی

سه فونداسیون متفاوت را با مقیاس $\frac{1}{50}$

ترسیم کنید.



■ مشخصات ابعاد:

عرض شناژ = $0/60$ متر

- فونداسیون گوشه = $1/30 \times 1/30$ متر

- فونداسیون کناری = $2 \times 1/30$ متر

- فونداسیون میانی = 2×2 متر

- ارتفاع پی و شناژ = $0/70$ متر

■ مشخصات میلگرد:

- پوشش بتن کف = $7/5$ سانتی متر

- پوشش بتن دیواره‌ها = 5 سانتی متر

- میلگرد کف فونداسیون = میلگرد آج‌دار

شماره ۱۸ با فاصله 20 سانتی متر

- میلگرد طولی شناژ = 6 میلگرد آج‌دار

شماره ۱۴

- میلگرد خاموت = میلگرد آج‌دار شماره

10 با فاصله 15 سانتی متر

۲-۴-۷- ترسیم جزئیات فونداسیون نواری

قبل از ترسیم جزئیات سعی گرفته تا مراحل میلگرد گذاری فونداسیون نواری با ارائه چند تصویر به اختصار بیان شود. در ادامه نحوه ترسیم پلان اجرایی فونداسیون نواری ساختمان مسکونی مورد بحث، آورده شده است.



شکل ۶-۷- آماده سازی کف پی



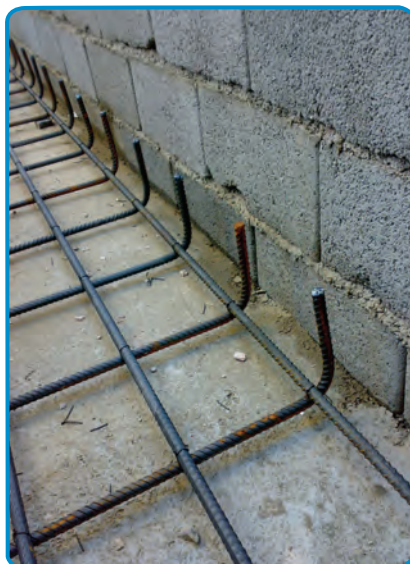
شکل ۷-۷- آماده کردن میلگردهای طولی و عرضی



شکل ۸-۷- چیندن میلگردهای طولی و عرضی



شکل ۹-۷- بهم بستن میلگردها



شکل ۱۰-۷- رعایت پوشش بتن در کف و بدنه



شکل ۱۱-۷- قرار دادن میلگردهای تقویتی



شکل ۱۲-۷- میلگردگذاری شبکه بالای



شکل ۱۳-۷- قرار دادن
میلگردهای تقویتی پخها

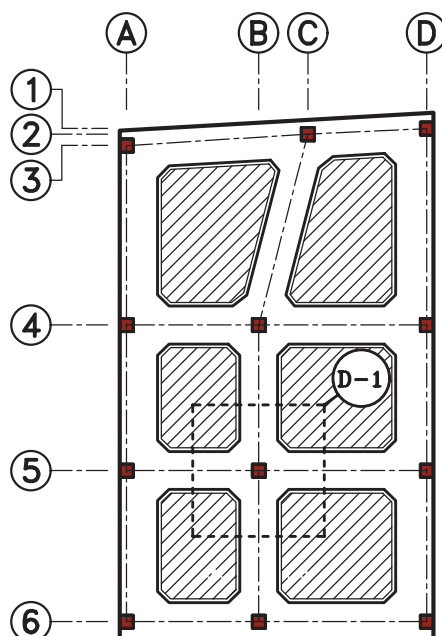


شکل ۱۴-۷- تکمیل میلگردگذاری
محل اتصال ستون

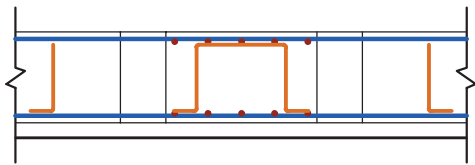
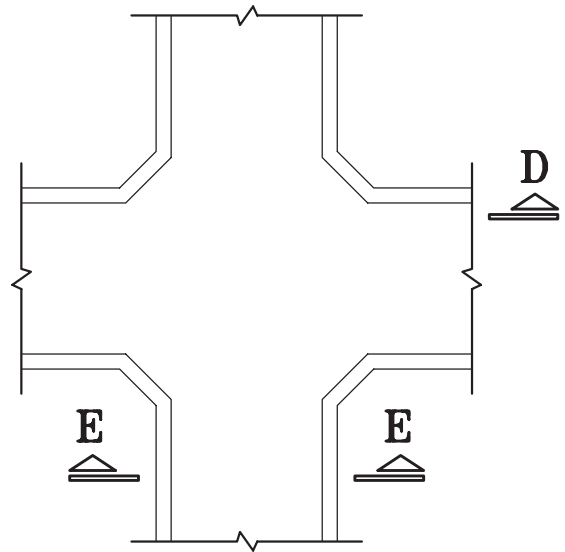
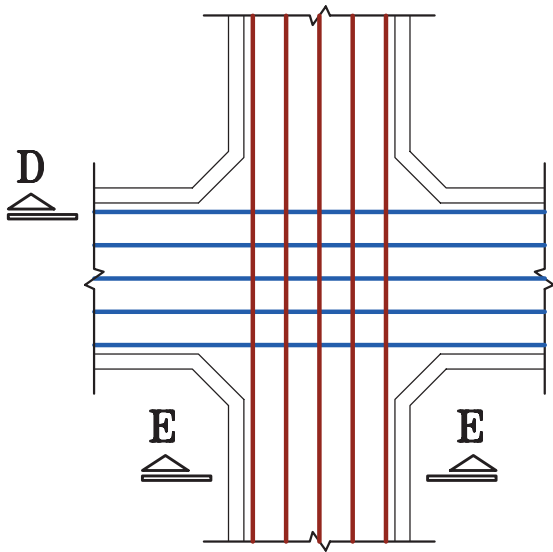


شکل ۱۵-۷- میلگردگذاری پی نواری

بهرتر است قبل از ترسیم جزئیات، پلان کوچکی از موضوع مورد بحث، به عنوان کلید یا راهنما انتخاب کرده و محل جزئیات ترسیم شده را روی آن نشان دهید. از آن جایی که جزئیات در لاتین Detail نام دارد، برای نام گذاری جزئیات می توان از حرف D استفاده کرد. به طور مثال، عبارت «D-1» نشان دهنده جزئیات شماره یک می باشد.

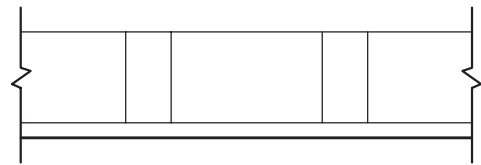


- **مرحله شماره (۱):** محدوده فونداسیون انتخاب شده را با مقیاس $\frac{1}{50}$ و با خط پر نازک ترسیم کنید.
- **مرحله شماره (۲):** با در نظر گرفتن پوشش بتن در کف و دیواره‌های پی، میزان خم میلگرد (با توجه به قطر میلگرد و جداول ارائه شده) و همچنین فاصله میلگردها، میلگردهای طولی کف فونداسیون را در دو جهت عمودی و افقی ترسیم نمایید.



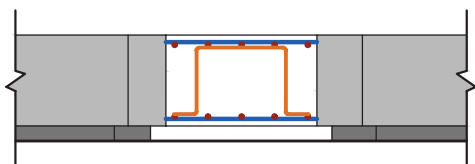
Section D-D

SC:1:50



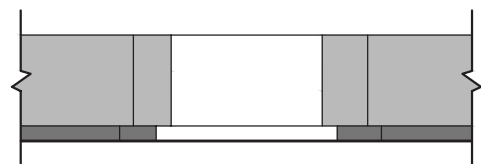
Section D-D

SC:1:50



Section E-E

SC:1:50



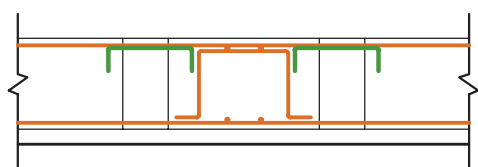
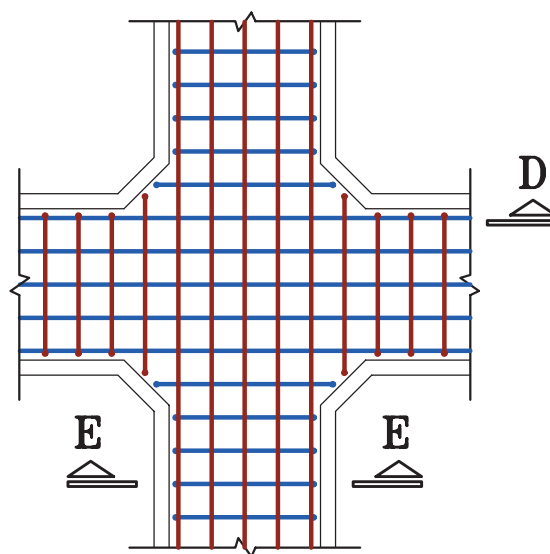
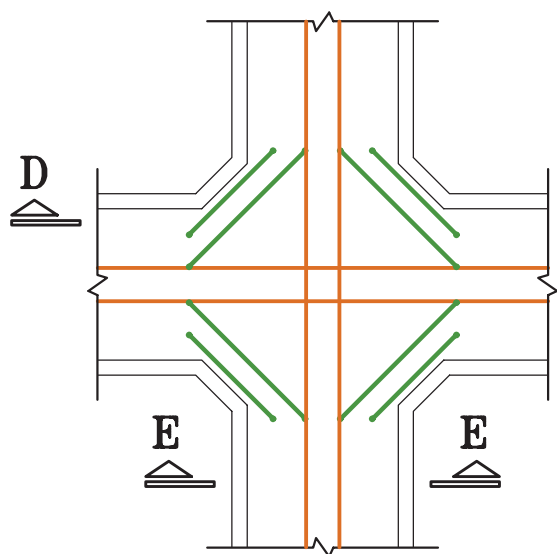
Section E-E

SC:1:50

◀ مرحله شماره (۲)

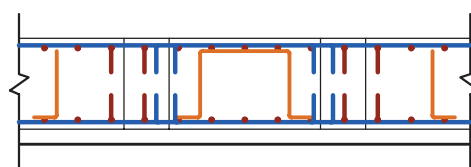
◀ مرحله شماره (۱)

- **مرحله شماره (۳):** میلگردهای عرضی کف فونداسیون را در دو راستای عمودی و افقی ترسیم نمائید.
- **مرحله شماره (۴):** گاهی در محاسبات به میلگردهای بیشتری در محل اتصال ستون به فونداسیون نیاز می‌شود. در این مرحله میلگردهای تقویتی را جداگانه ترسیم کنید تا با موقعیت آن‌ها در کف و یا شبکه بالایی فونداسیون آشنا شوید.



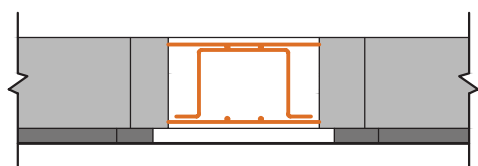
Section D-D

SC:1:50



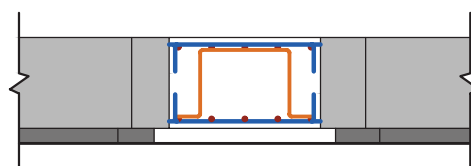
Section D-D

SC:1:50



Section E-E

SC:1:50



Section E-E

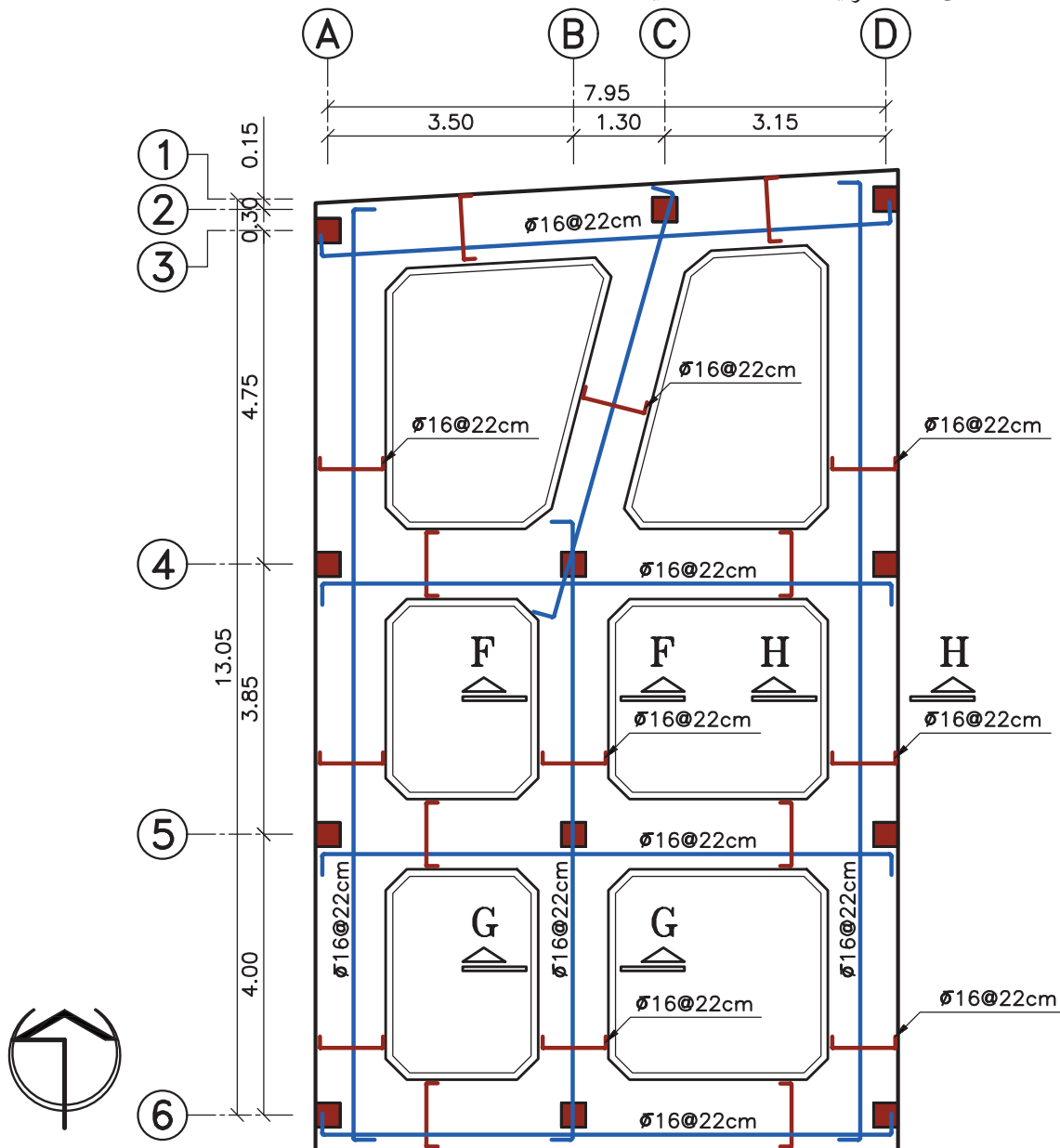
SC:1:50

◀ مرحله شماره (۴)

◀ مرحله شماره (۳)

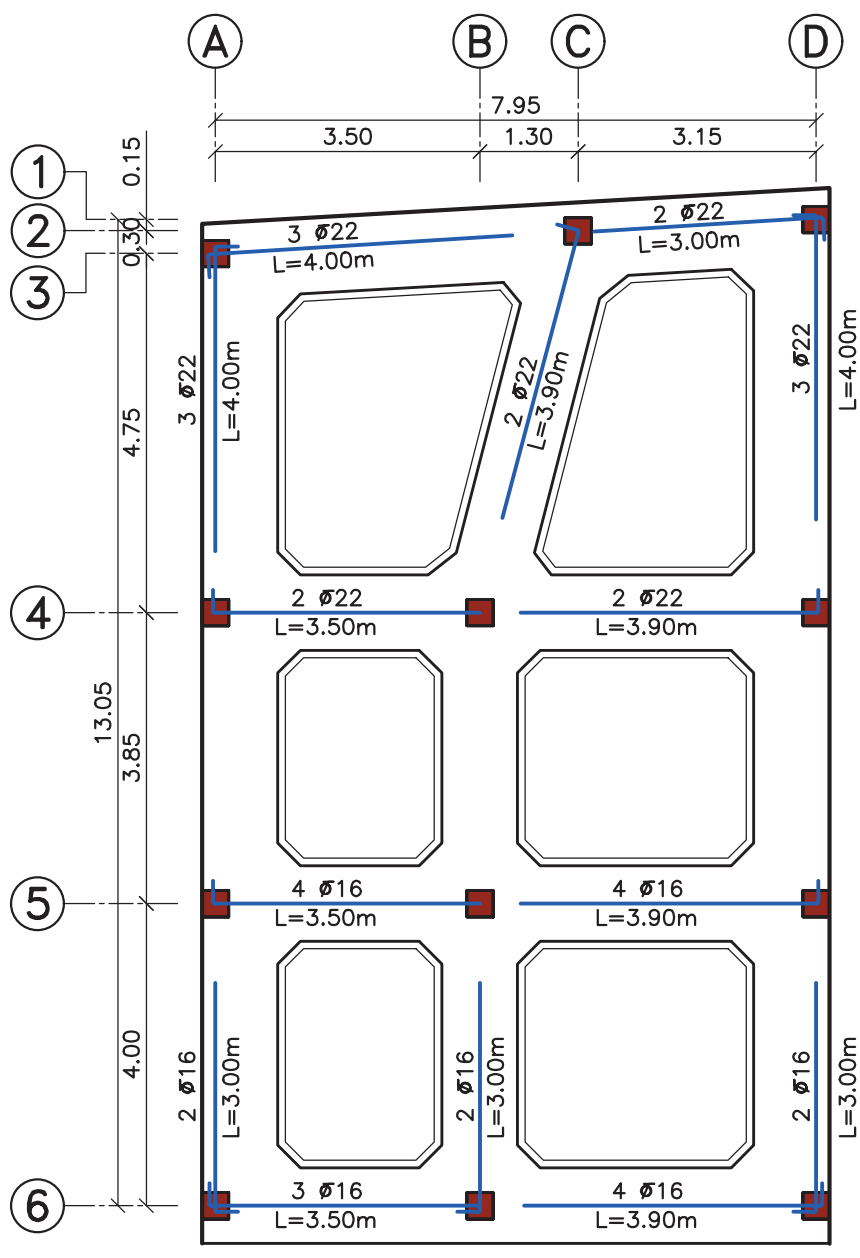
در پلان فونداسیون نواری جزئیات فونداسیون‌ها به صورت منفرد بیان نمی‌شوند؛ بلکه مشخصات میلگردگذاری در کل پلان ترسیم می‌شود. برای این که به توان یک پلان فونداسیون نواری را برای اجرا آماده کرد، باید سه پلان فونداسیون مجزا ترسیم کرد.

■ **پلان شماره (۱):** در این پلان میلگردهای طولی و عرضی اصلی کف و شبکه بالایی پی ترسیم می‌شود. برای جلوگیری از شلوغ شدن نقشه از هر نمونه در هر راستا یک میلگرد را به صورت خوابیده (به حالتی که خم میلگرد کاملاً مشخص باشد) ترسیم کنید. سپس مشخصات قطر و فاصله تکرار آن‌ها را مشخص کنید. در چند نقطه نیز علامت برش را معین کنید تا در ادامه‌ی کار، جزئیات آن‌ها را نشان دهید.



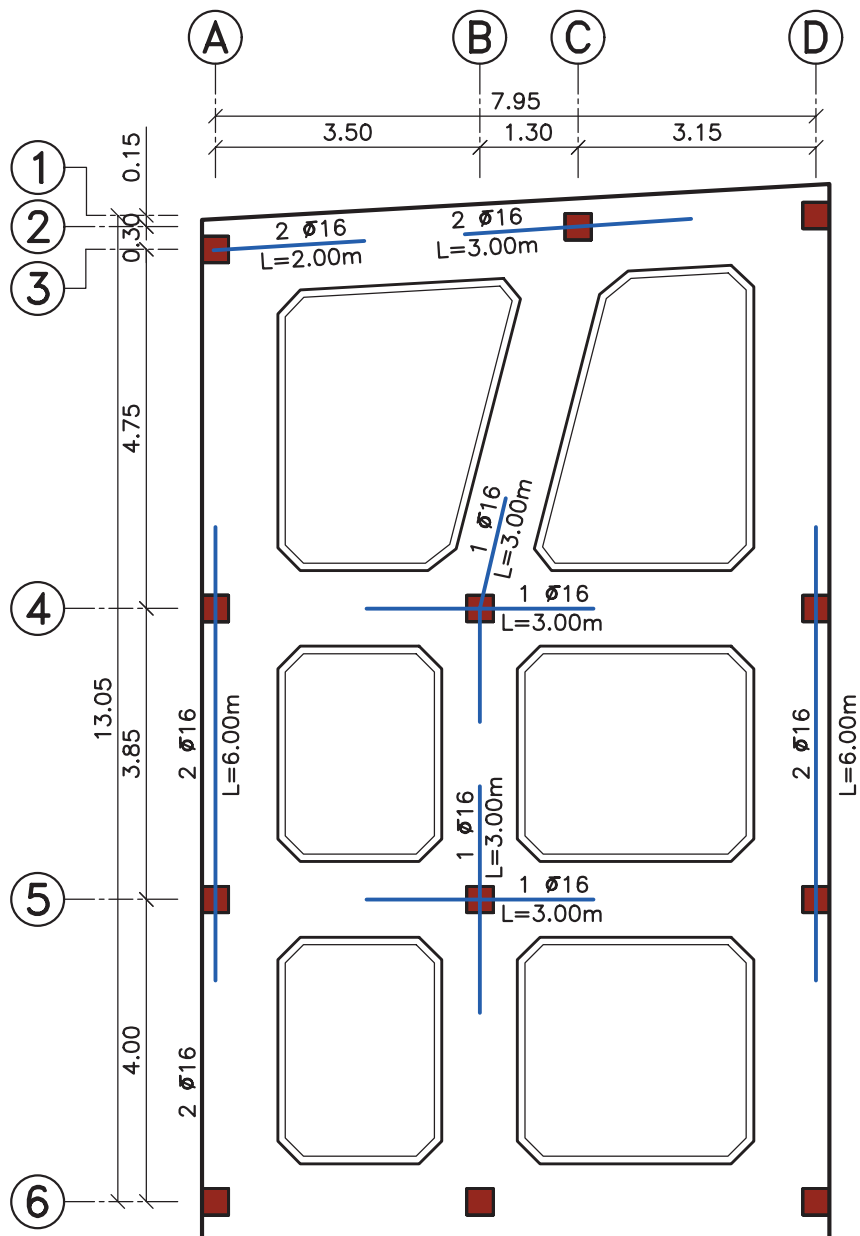
■ پلان شماره (۲):

در این پلان، میلگردهای تقویتی کف پی ترسیم می‌شود. روی هر میلگرد باید تعداد، قطر و طول آن مشخص شود.

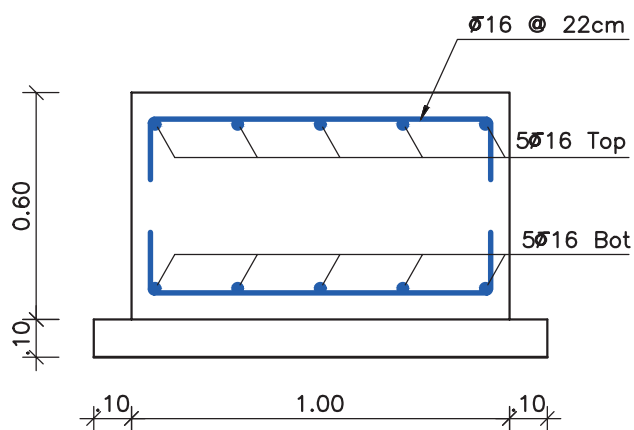


■ پلان شماره (۳):

در این پلان، میلگردهای تقویتی شبکه بالایی پی ترسیم می‌شود. مانند پلان قبل، روی هر میلگرد تعداد، قطر و طول آن را مشخص کنید.

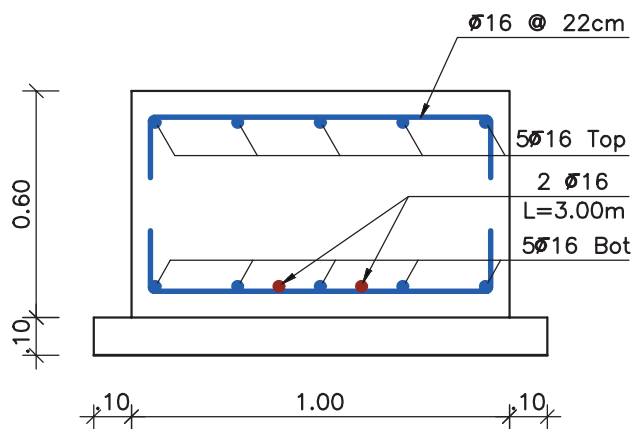


در آخر، جزئیات میلگرد گذاری برای مقاطع مشخص شده را ترسیم نمائید. مقیاس مناسب برای ترسیم جزئیات میلگرد گذاری در مقاطع $\frac{1}{10}$ می باشد.



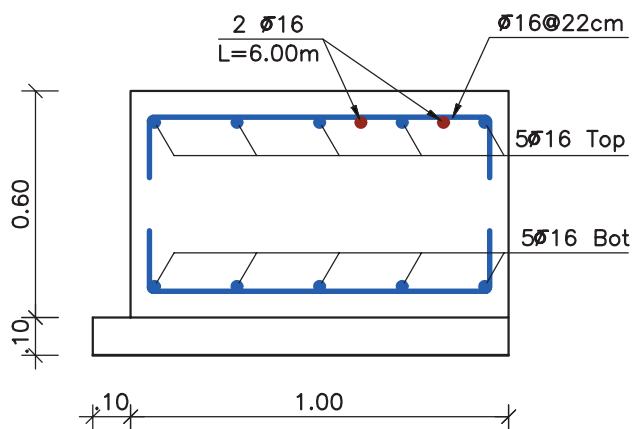
Section F-F

SC:1:20



Section G-G

SC:1:20



Section H-H

SC:1:20

۷-۵- ستون‌های بتنی

قبل از ترسیم جزئیات سعی گریده تا مراحل میلگرد گذاری ستون با ارائه چند تصویر به اختصار بیان شود. در ادامه نحوه ترسیم جزئیات آرماتور گذاری ستون‌های بتنی، آورده شده است. برای فهم بهتر مطالب، جزئیات میلگرد گذاری در ستون تیپ ۳ پلان مورد بحث کتاب، به صورت گام به گام ترسیم شده است.



شکل ۱۶-۷- بتن ریزی ستون



شکل ۱۷-۷- اجرای خاموت و سنجاقک



شکل ۱۸-۷- تکمیل میلگرد گذاری ستون



شکل ۱۹-۷- کار گذاشتن میلگردهای انتظار ستون، در فونداسیون



■ در میلگرد گذاری ستون‌ها به نکات زیر توجه کنید (مبحث نهم از مقررات ملی ساختمان):

- حداقل تعداد میلگردهای طولی به شرح زیر است:
 - الف) میلگرد داخل خاموت مدور یا مستطیلی، چهار عدد
 - ب) میلگرد داخل خاموت مثلثی، سه عدد
 - ج) میلگرد داخل خاموت ماریچ، شش عدد
- ماریچ باید از میلگرد پیوسته ساخته شود.
- در هر گام ماریچ، فاصله آزاد بین میلگردها باید بین $\frac{2}{5}$ تا $\frac{7}{5}$ سانتی متر در نظر گرفته شود.
- قطر میلگردهای مصرفی در ماریچ نباید از ۶ میلی متر کمتر باشد.
- گام ماریچ نباید از $\frac{1}{6}$ قطر هسته بتنی داخل ماریچ تجاوز نماید.



شکل ۲۰-۷- میلگرد گذاری ماریچ در ستون

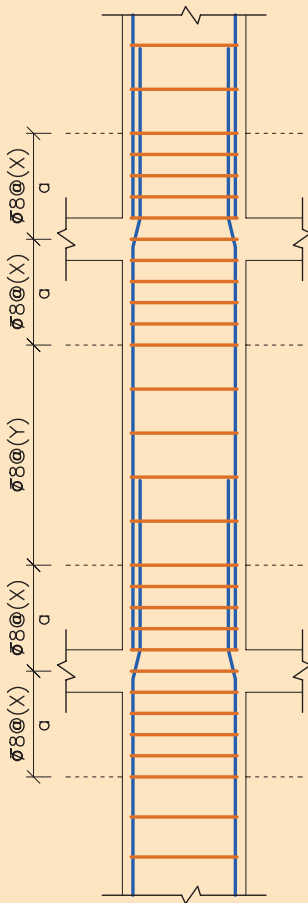
برای مطالعه ...

در طراحی سازه‌ها، تنها مقاومت اعضاء سازه در برابر بارهای وارده، معیار نمی باشد و باید بر اساس رفتار سازه، معیارهای دیگری را نیز در نظر گرفت. یکی از معیارها، شکل پذیری انواع سازه‌ها به ویژه سازه‌های بتن آرمه است.

تعریف: شکل پذیری عبارت است از این که سازه در مقابل بارهای وارده به ویژه نیروی زلزله که به صورت دینامیکی وارد می شوند حالت ترد و شکننده پیدا نکند و در عین اعمال بار، به شکلی ظریف قادر به تغییر شکل و حرکت رفت و برگشتی نرم باشد. برای ایجاد شکل پذیری در انواع سازه‌ها ضوابط خاصی در آیین نامه‌ها ذکر شده است که در این جا به سبب اهمیت موضوع فقط تعدادی از ضوابط اجرایی مربوط به سازه‌های بتن آرمه بر اساس مقررات آیین نامه بتن ایران ذکر می شود.

- حداقل سطح مقطع میلگردهای طولی در ستون‌ها نسبت به سطح مقطع ستون ۱٪ و حداکثر آن با توجه به وصله میلگردها، ۳٪ می باشد.

- حداکثر تعداد و فاصله خاموت‌ها در ستون‌ها مطابق شکل زیر است.



$$\left. \begin{aligned} & \left. \begin{aligned} & \frac{\text{ارتفاع آزاد ستون}}{6} + \frac{\text{ارتفاع تیر}}{2} \\ & \frac{\text{ضلع بزرگتر ستون}}{6} + \frac{\text{ارتفاع تیر}}{2} \end{aligned} \right\} \leq a \\ & \frac{\text{ارتفاع تیر}}{2} + 45 \text{ cm} \end{aligned} \right\}$$

$$\left. \begin{aligned} & 8 \text{ برابر قطر کوچک‌ترین میلگرد} \\ & 24 \text{ برابر قطر خاموت‌ها} \end{aligned} \right\} \leq x$$

$$\left. \begin{aligned} & \text{نصف کوچک‌ترین ضلع مقطع ستون} \\ & 25 \text{ cm} \end{aligned} \right\}$$

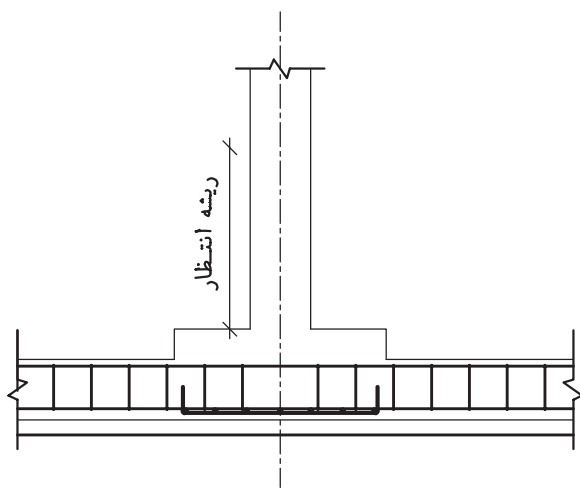
$$\left. \begin{aligned} & x2 \\ & 36 \text{ برابر قطر خاموت‌ها} \\ & 12 \text{ برابر قطر کوچک‌ترین میلگرد طولی ستون} \\ & \text{کوچک‌ترین ضلع مقطع ستون} \\ & 25 \text{ cm} \end{aligned} \right\} \leq y$$

مقادیر فوق حداقل میلگرد مورد نظر در ستون‌ها می باشد

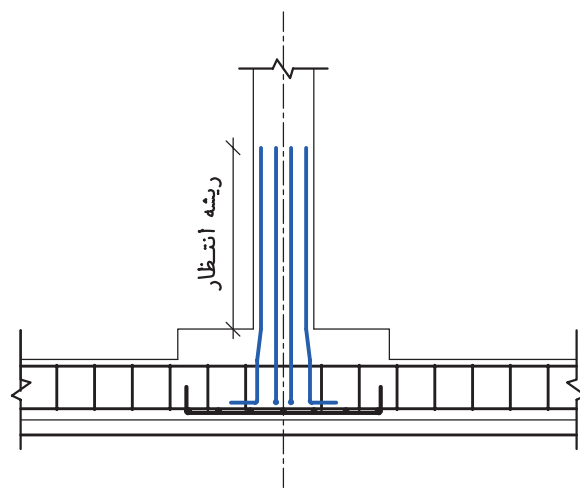
و در صورتی که محاسبات سازه میلگرد برشی بیشتری را لازم داشته باشد، باید به مقدار لازم در ستون خاموت گذاری صورت گیرد.

۱- ۵- ۷- ترسیم جزئیات میلگردهای انتظار ستون (در پی کلاف شده)

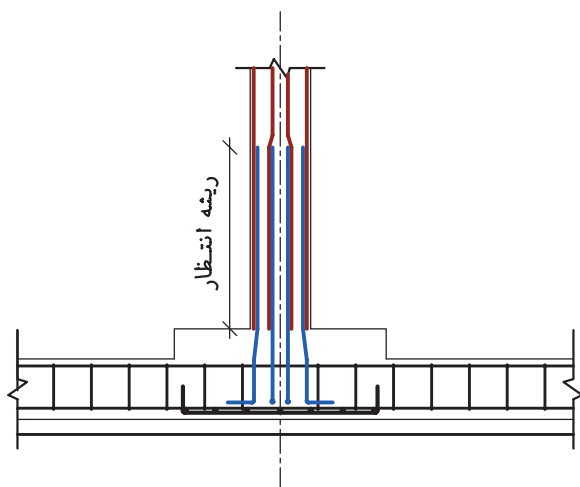
- **مرحله شماره (۱):** محدوده فونداسیون و ستون انتخاب شده را با مقیاس $\frac{1}{50}$ و با خط پر نازک ترسیم کرده و با توجه به ترسیمات قبلی، میلگردگذاری کف پی و شناژ را ترسیم نمایید.
- **مرحله شماره (۲):** میلگردهای انتظار را ترسیم نمایید.
- **مرحله شماره (۳):** میلگردهای طولی ستون را با توجه به شکل ترسیم نمایید.
- **مرحله شماره (۴):** خاموت‌های میلگرد اصلی ستون و انتظار را ترسیم کنید. فواصل بر اساس توضیحات شکل ۳۱-۳ در نظر گرفته شده است. با اندازه‌گذاری و معرفی میلگردها جزئیات تکمیل می‌شوند.



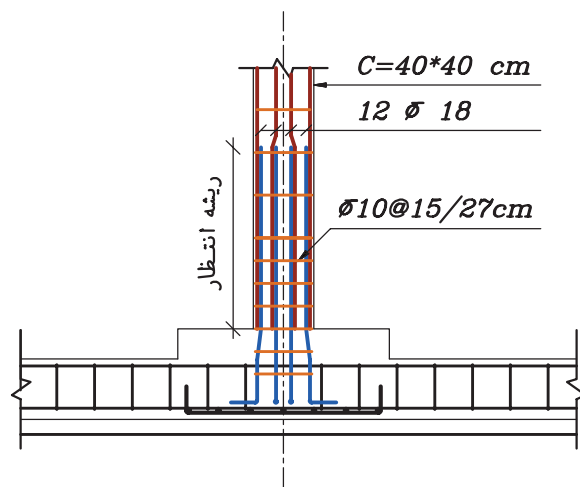
◀ مرحله شماره (۱)



◀ مرحله شماره (۲)



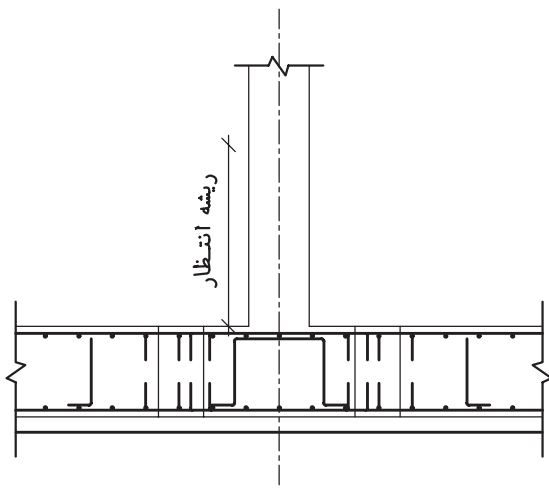
◀ مرحله شماره (۳)



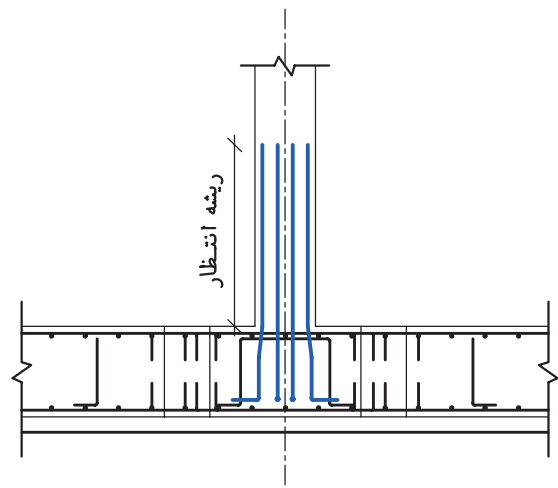
◀ مرحله شماره (۴)

۲-۵-۷- ترسیم جزئیات میلگردهای انتظار ستون (در پی نواری)

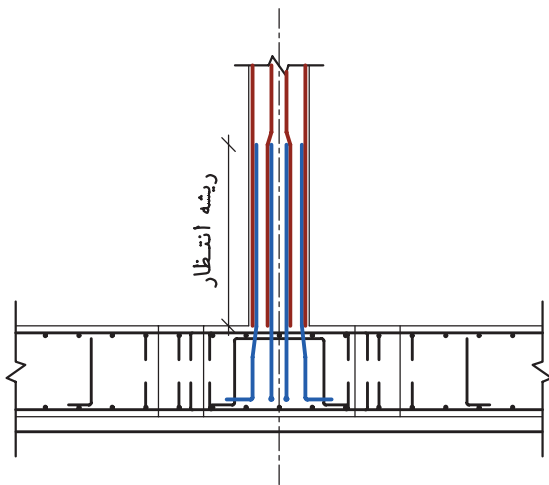
- **مرحله شماره (۱):** محدوده فونداسیون و ستون انتخاب شده را با مقیاس $\frac{1}{5}$ و با خط پر نازک ترسیم کرده و با توجه به ترسیمات قبلی، میلگردگذاری پی را ترسیم نمایید.
- **مرحله شماره (۲):** میلگردهای انتظار را ترسیم نمایید.
- **مرحله شماره (۳):** میلگردهای طولی ستون را با توجه به شکل ترسیم نمایید.
- **مرحله شماره (۴):** خاموت‌های میلگرد اصلی ستون و انتظار را ترسیم کنید. فواصل بر اساس توضیحات شکل ۳-۳۳ در نظر گرفته شده است. با اندازه‌گذاری و معرفی میلگردها جزئیات تکمیل می‌شوند.



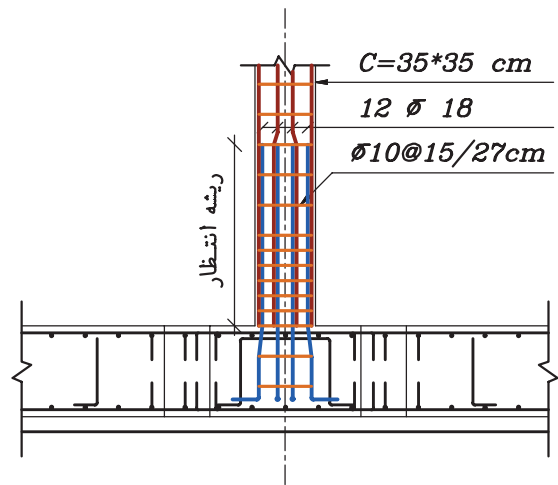
مرحله شماره (۱)



مرحله شماره (۲)



مرحله شماره (۳)



مرحله شماره (۴)

۳-۵-۷- ترسیم جزئیات ستون بتنی

در این قسمت جزئیات میلگردگذاری ستون تیپ ۳ با محاسبات ساده و ترسیم فنی مورد بررسی قرار خواهد گرفت. مهندس محاسب ساختمان، مشخصات زیر را برای میلگردگذاری ستون، مشخص کرده است:

پوشش بتنی ستون = ۵ سانتی‌متر

پوشش بتنی پی = ۷/۵ سانتی‌متر

ابعاد ستون طبقات همکف و اول = $۰/۴۰ \times ۰/۴۰$ متر

ابعاد ستون طبقه دوم = $۰/۳۵ \times ۰/۳۵$ متر

میلگردهای طولی ستون = ۱۲ عدد میلگرد آج‌دار به قطر ۱۸ و ۱۶ میلی‌متر

میلگردهای خاموت ستون = میلگرد آج‌دار به قطر ۱۰ میلی‌متر

با اعداد به دست آمده و رعایت نکات آیین‌نامه‌ای، جزئیات میلگردگذاری ستون به روش زیر، ترسیم می‌گردد.

■ **مرحله شماره (۱):** محدوده ستون انتخاب شده و محل اتصال تیرها را در طبقات، با دو مقیاس $\frac{1}{20}$ و $\frac{1}{50}$ با خط پر

نازک ترسیم کنید. سپس پوشش بتنی را به طور موقت با خط چین نازک مشخص کنید.

◀ **توجه:** در جزئیات ستون، فواصل عمودی با مقیاس $\frac{1}{50}$ و فواصل افقی با مقیاس $\frac{1}{20}$ ترسیم می‌شوند.

■ **مرحله شماره (۲):** میلگردهای طولی ستون، از روی کف هر طبقه شروع شده تا انتهای محدوده انتظار امتداد پیدا می‌کند.

سپس میلگرد طبقه بعد، در محدوده انتظار، با میلگرد طبقه پایین تر در کنار یکدیگر قرار گرفته و امتداد پیدا می‌کند تا انتهای محدوده انتظار طبقه بعد ...

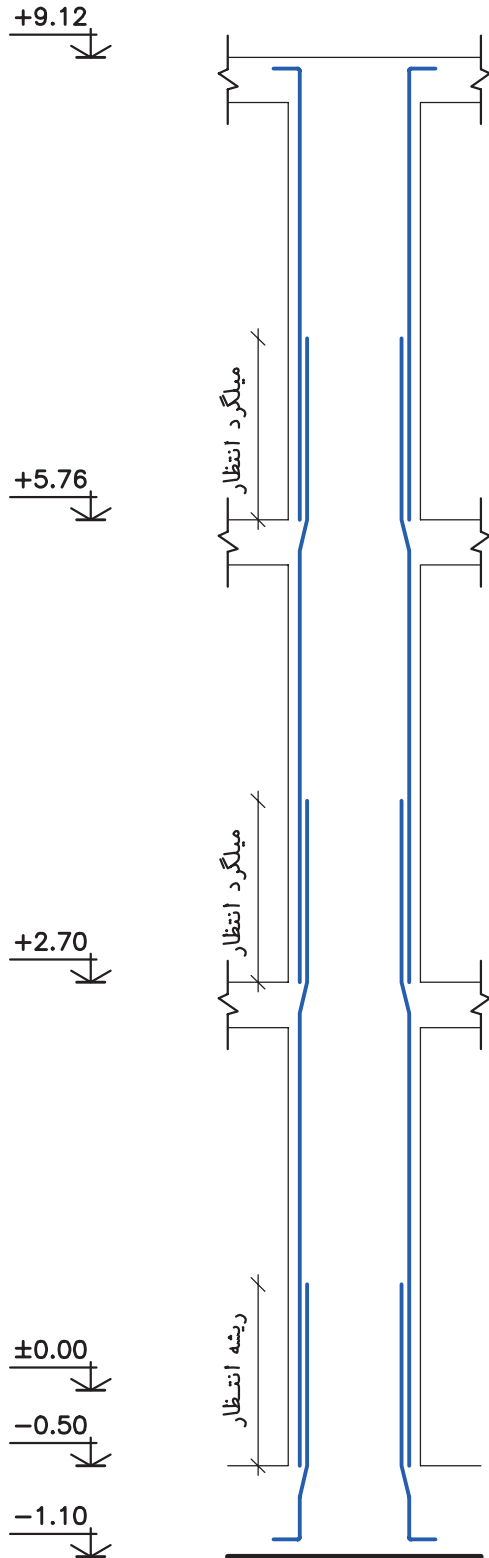
■ **مرحله شماره (۳):** با در نظر گرفتن مقدار X ، a و Y ، میلگردهای خاموت را ترسیم کنید.

■ **مرحله شماره (۴):** برای جلوگیری از شلوغ شدن نقشه، بهتر است در مرز میان X و Y یک خاموت ترسیم کنید.

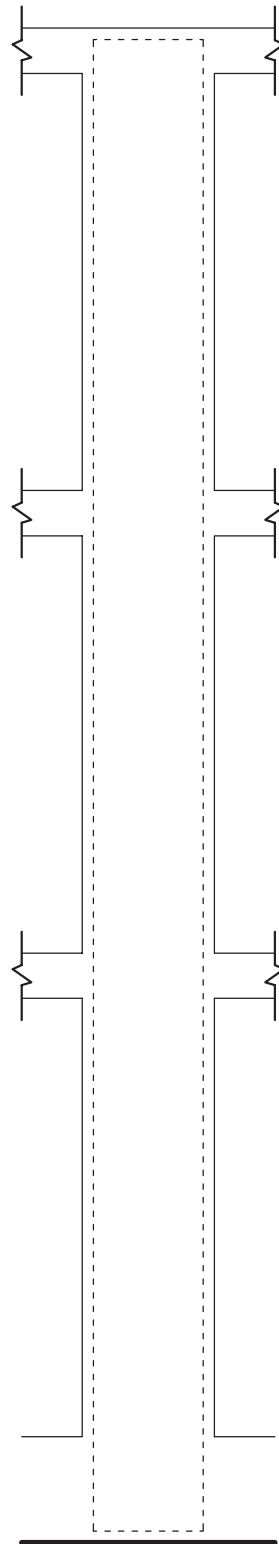
سپس برای نشان دادن فاصله خاموت بالایی و پایینی نیز دو خاموت با فاصله‌های مشخص شده برای X و Y ، رسم کنید. اولین و آخرین خاموت را هم نشان دهید.

■ **مرحله شماره (۵):** با اندازه‌گذاری فواصل، نوشتن کدهای ارتفاعی، معرفی میلگردها، معرفی نام جزئیات و نوشتن مقیاس زیر آن،

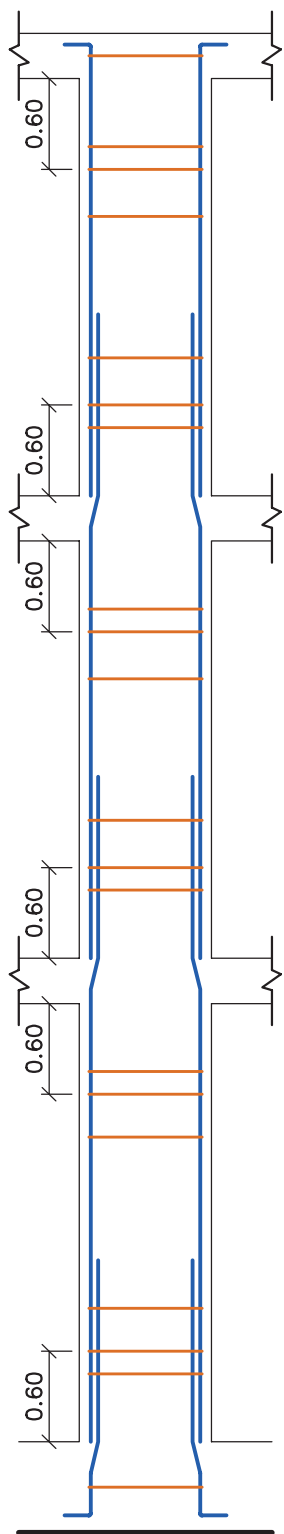
ترسیم را نهایی کنید. باید چند مقطع از ناحیه‌های مختلف ستون، با مقیاس $\frac{1}{20}$ ترسیم شود تا نحوه قرارگیری میلگردهای داخل ستون به طور دقیق مشخص گردد.



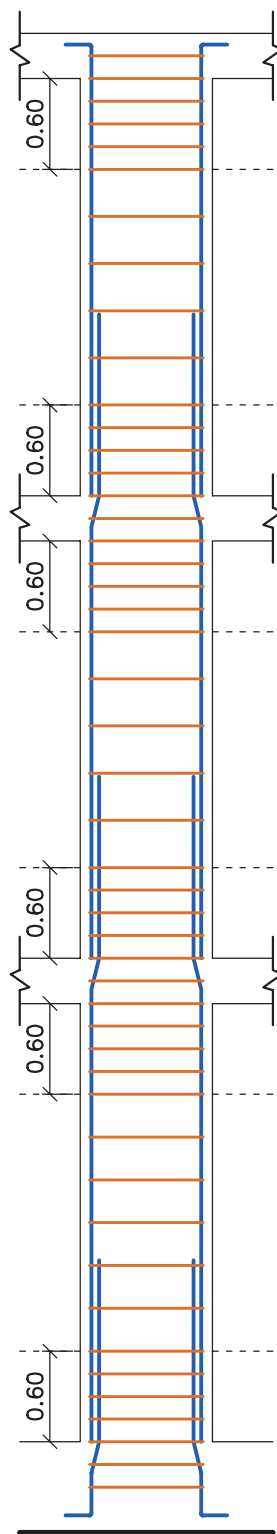
مرحله شماره (۲)



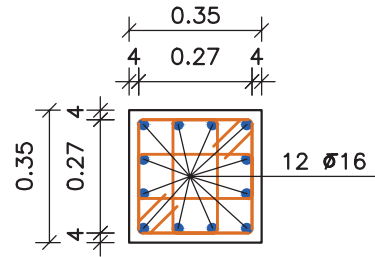
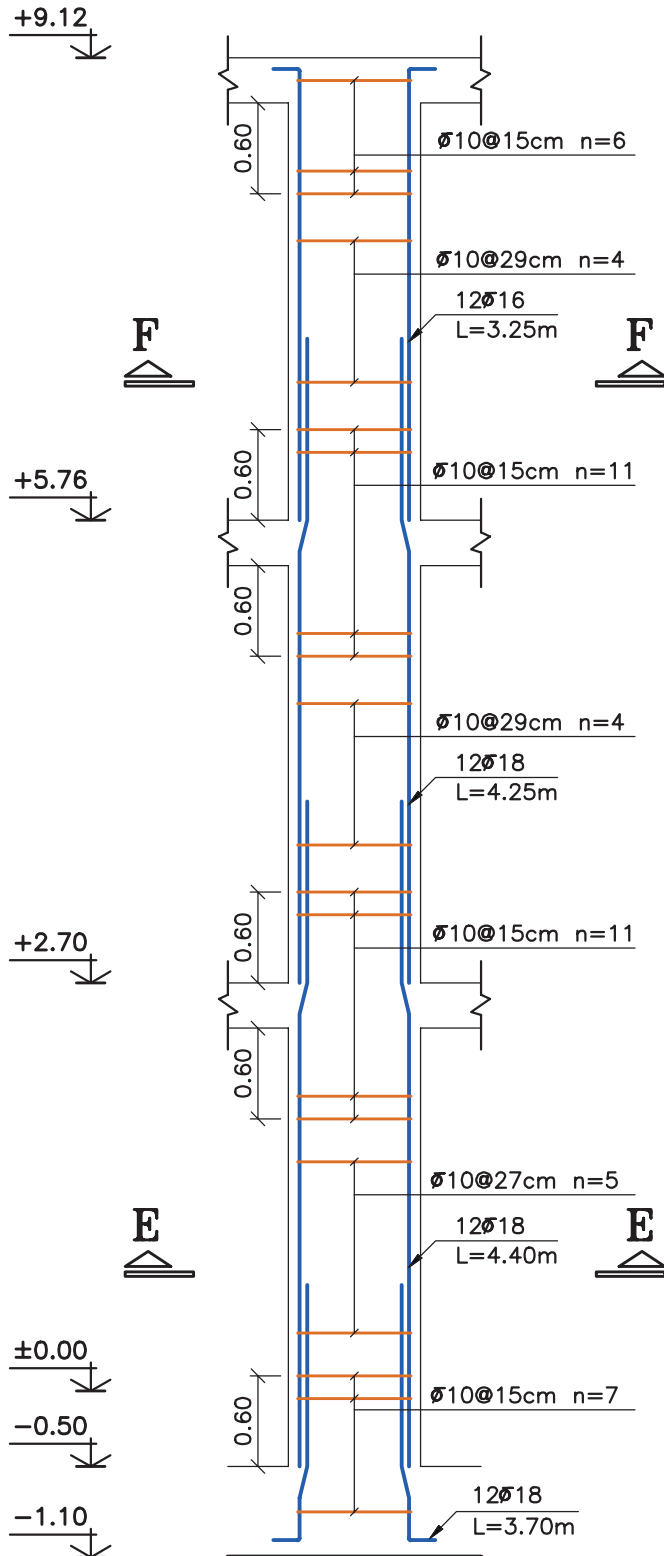
مرحله شماره (۱)



مرحله شماره (۱۴) ۱۳۷

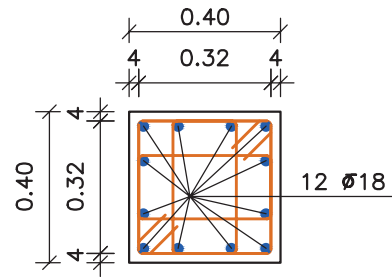


مرحله شماره (۱۳)



Section F-F

SC:1:20



Section E-E

SC:1:20

Column Typ. C-3

H Scale 1:20

V Scale 1:50

۶-۷- تیرهای بتنی

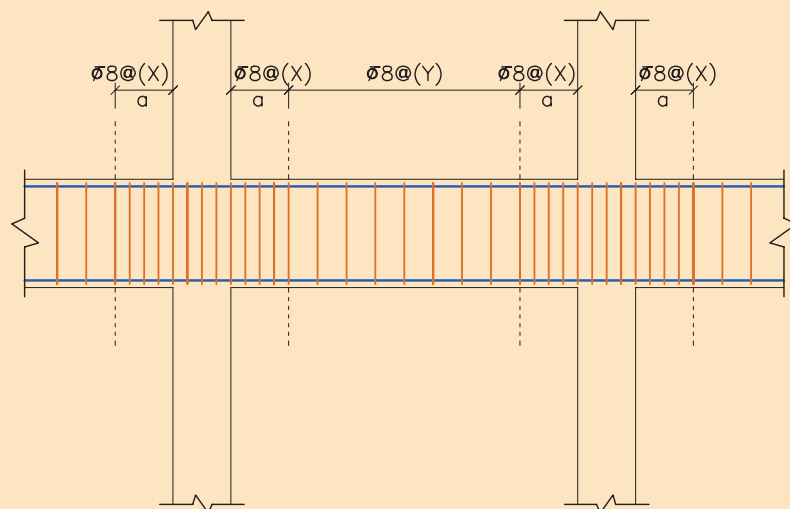
قبل از ترسیم جزئیات سعی گردیده تا مراحل میلگردگذاری تیر با ارائه چند تصویر به اختصار بیان شود. در ادامه نحوه ترسیم پلان تیرریزی اجرائی، آورده شده است. همچنین جزئیات میلگردگذاری در تیر تیپ ۱ پلان مورد بحث کتاب، به صورت گام به گام ترسیم شده است.

برای مطالعه ...

■ در ضوابط شکل پذیری، موارد زیر برای تیرها ذکر شده است.

- حداکثر تعداد و فاصله خاموت‌ها در تیرهای بتنی مطابق شکل زیر است.

$$\left. \begin{array}{l} ۸ \text{ برابر قطر کوچک‌ترین میلگرد طولی ستون} \\ ۲۴ \text{ برابر قطر خاموت‌ها} \\ ۳۰ \text{ cm} \\ \frac{h - ۵ \text{ cm}}{۴} \end{array} \right\} \leq x$$



$$a \geq 2h$$

$$y \leq \frac{h - ۵}{۲}$$

مقادیر فوق حداقل میلگرد مورد نظر در تیرها می‌باشد و در صورتی که محاسبات سازه میلگرد برشی بیشتری را لازم داشته باشد، باید به مقدار لازم در تیر خاموت‌گذاری صورت گیرد.



شکل ۷-۲۱- قالب بندی تیرها



شکل ۷-۲۲- آماده کردن میلگردهای تیر روی زمین



شکل ۷-۲۳- جای گذاری میلگردها در محل اصلی



شکل ۷-۲۴- تنظیم فاصله بین خاموت ها



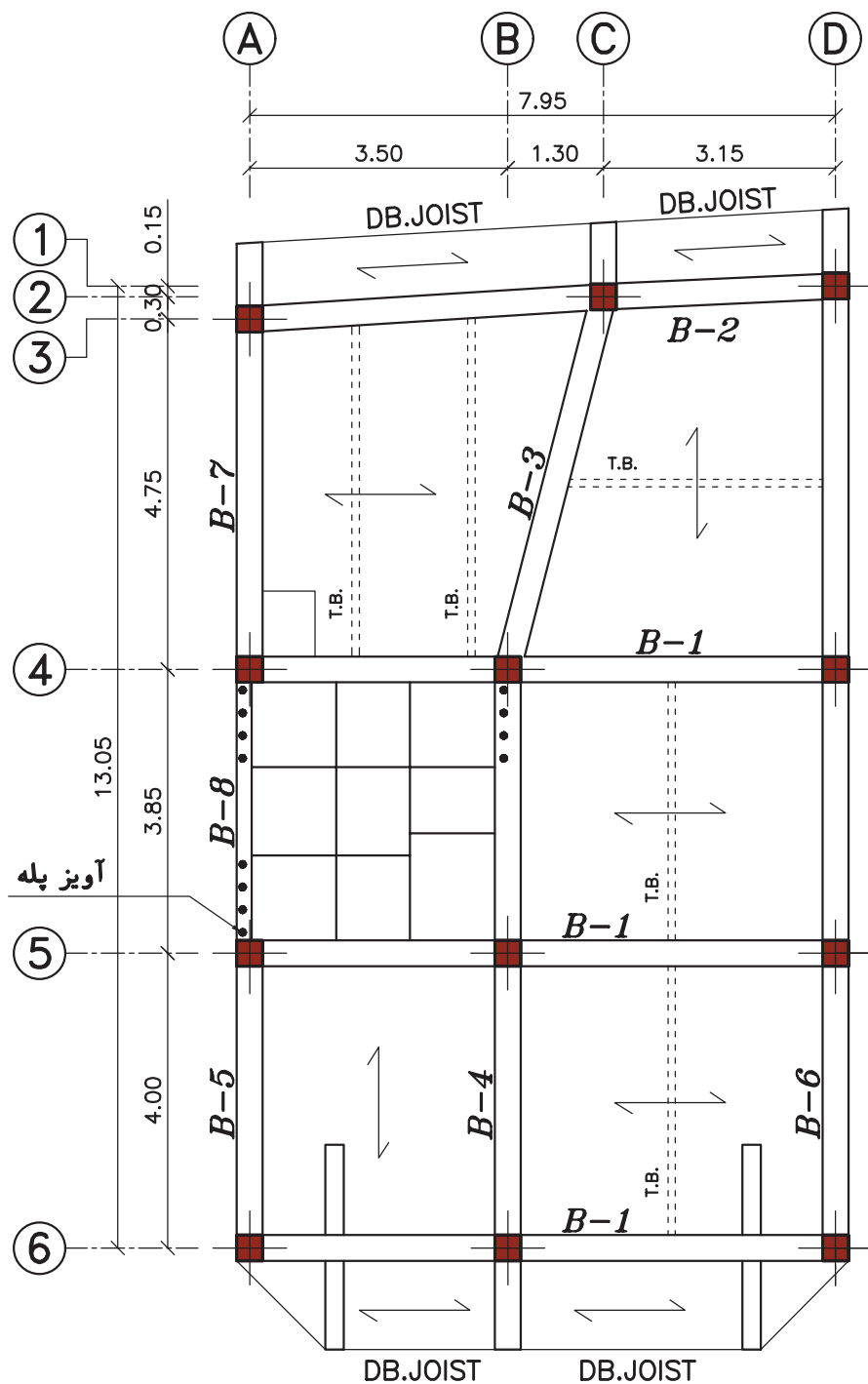
شکل ۷-۲۵- بستن خاموت ها با مفتول



شکل ۷-۲۶- خم میلگردهای اصلی در انتهای محل قرار گیری



شکل ۷-۲۷- رعایت فاصله پوشش بتنی در کف



Beam Plan

Level: +2.70

SC:1:100

۱-۶-۷- اصول ترسیم

پلان تیرریزی اجرائی

ابتدا پلان تیرریزی یکی از طبقات پلان مورد نظر، را ترسیم نمائید. سپس:

- تیرها را بر اساس طول و ابعاد آنها تیپ بندی نمائید. برای تیپ بندی تیرها از حرف B (تیر در لاتین Beam) استفاده می گردد. برای نشان دادن نوع تیپ آن نیز، عددی در کنار حرف B نوشته می شود. به طور مثال، عبارت «B_1» نشان دهنده تیر تیپ شماره یک است.

- میلگردهای آویز پله را طبق نظر مهندس محاسب در محل مناسب ترسیم کنید.

- مقیاس، نام نقشه و ارتفاعی که این سقف باید اجرا گردد، را زیر پلان بنویسید.



۲-۶-۷- ترسیم جزئیات تیر بتنی

در این قسمت جزئیات میلگردگذاری تیر بتنی تیپ ۱ با محاسبات ساده و ترسیم فنی مورد بررسی قرار خواهد گرفت. مهندس محاسب ساختمان، مشخصات زیر را برای میلگردگذاری تیر، مشخص کرده است:

پوشش بتنی تیر = ۵ سانتی متر

ارتفاع تیر = ۳۰ سانتی متر

میلگردهای اصلی = ۶ عدد میلگرد آج دار به قطر ۱۶ میلی متر

میلگردهای خاموت = میلگرد آج دار به قطر ۱۰ میلی متر

با اعداد به دست آمده و رعایت نکات آیین نامه‌ای، جزئیات میلگردگذاری تیر به روش زیر، ترسیم می گردد.

■ **مرحله شماره (۱):** محدوده تیر انتخاب شده و محل اتصال ستون‌ها را، با دو مقیاس $\frac{1}{50}$ و $\frac{1}{20}$ با خط پر نازک ترسیم کنید. سپس میلگردهای طولی تیر را بادر نظر گرفتن خم میلگرد در ابتدا و انتهای تیر، ترسیم کنید.

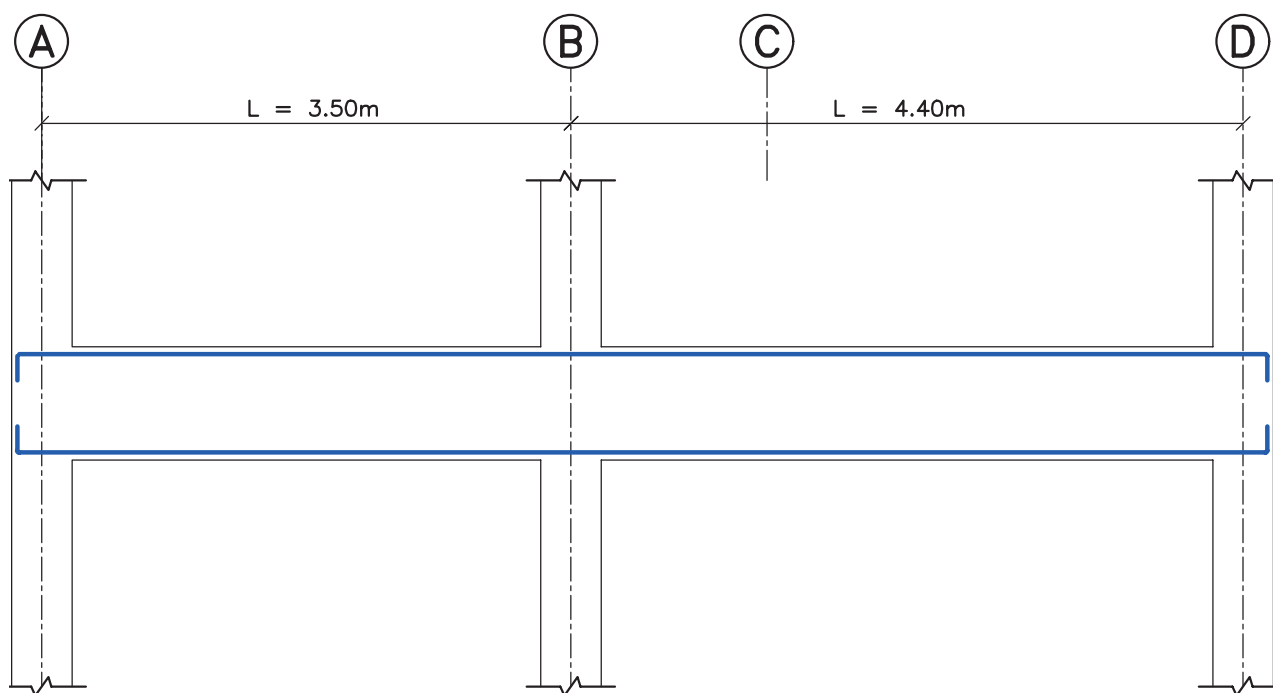
◀ توجه: در جزئیات تیر، بالعکس ستون، فواصل افقی با مقیاس $\frac{1}{50}$ و فواصل عمودی با مقیاس $\frac{1}{20}$ ترسیم می شوند.

■ **مرحله شماره (۲):** از آن جایی که تیر در محل اتصال به ستون در ناحیه بالایی تحت کشش قرار می گیرد، باید این منطقه را با اضافه کردن میلگرد در برابر کشش، تقویت نمود. به همین منظور، در محل اتصال تیر به ستون در ناحیه‌ی بالای تیر از میلگرد تقویتی به طول $\frac{1}{33}$ برابر طول دهانه از هر طرف، استفاده می شود. همچنین تیرها در وسط دهانه در ناحیه پایین تحت کشش قرار می گیرند. بنابراین از میلگردهای تقویتی به طول $\frac{2}{3}$ دهانه، در پایین و وسط دهانه قرار می دهند.

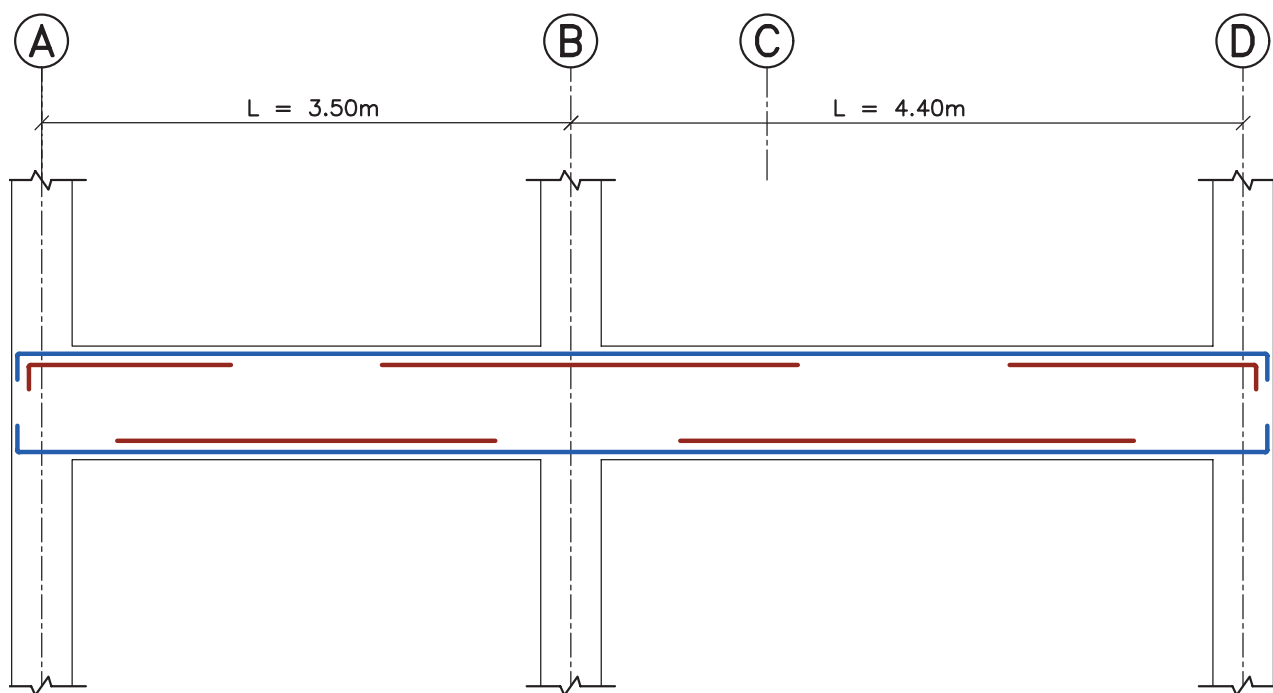
■ **مرحله شماره (۳):** با در نظر گرفتن مقدار a, x و y ، میلگردهای خاموت را ترسیم کنید.

■ **مرحله شماره (۴):** برای جلوگیری از شلوغ شدن نقشه، بهتر است در مرز میان X و Y یک خاموت ترسیم کنید. سپس برای نشان دادن فاصله خاموت در جهت راست و چپ، نیز دو خاموت با فاصله‌های مشخص شده برای X و Y ، رسم کنید. اولین و آخرین خاموت رو تیر را هم نشان دهید.

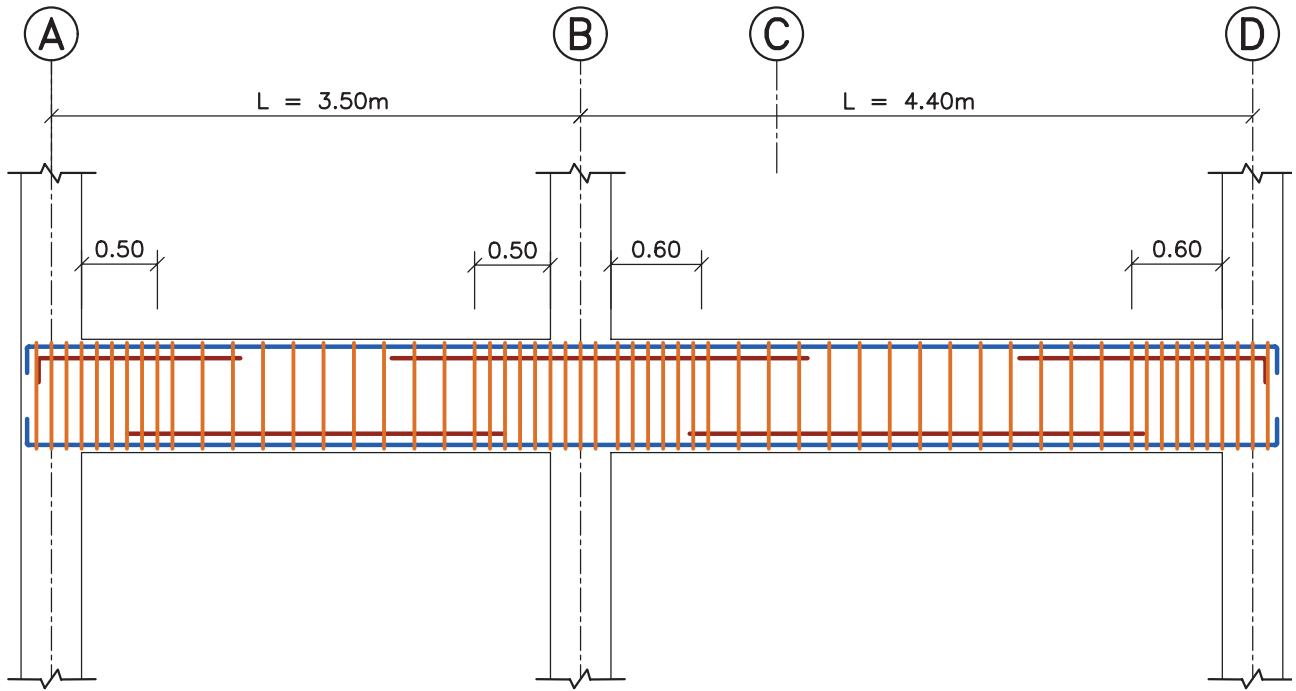
■ **مرحله شماره (۵):** با اندازه‌گذاری فواصل، نوشتن کدهای ارتفاعی، معرفی میلگردها، معرفی نام جزئیات و نوشتن مقیاس زیر آن، ترسیم را نهایی کنید. باید چند مقطع از ناحیه‌های مختلف تیر، با مقیاس $1/10$ ترسیم شود تا نحوه قرارگیری میلگردهای اصلی و تقویتی، به‌طور دقیق مشخص گردد.



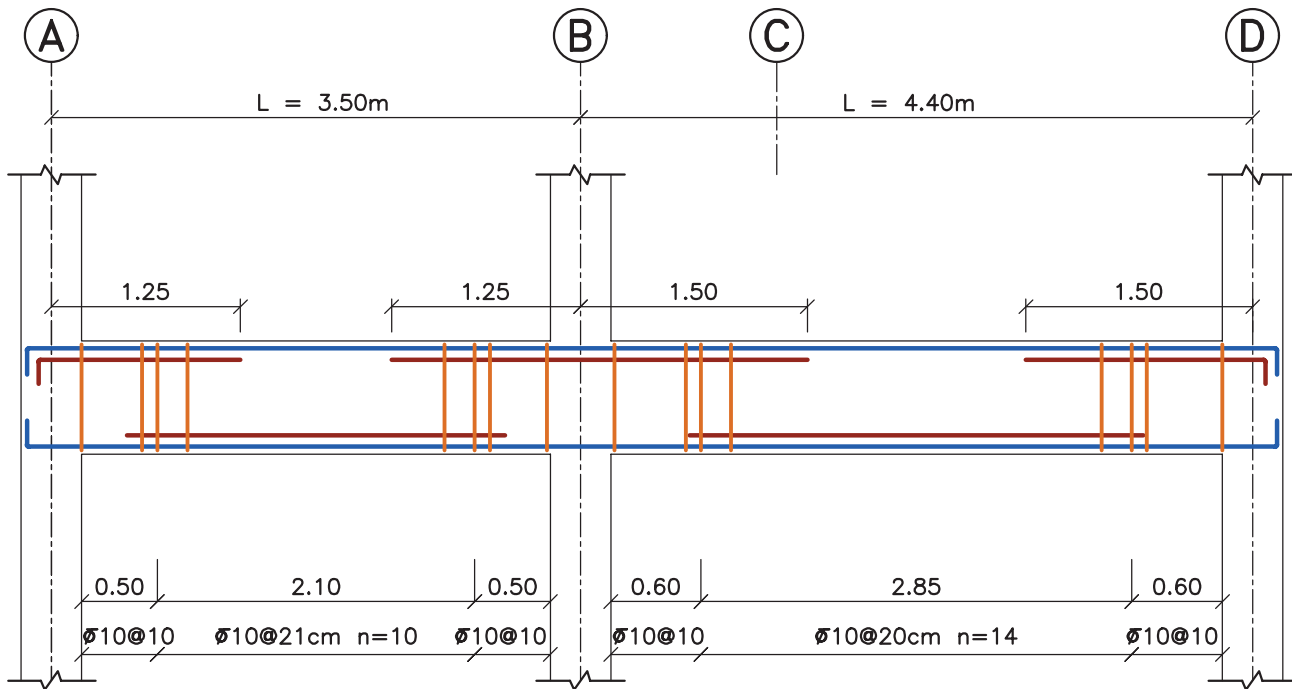
◀ مرحله شماره (۱)



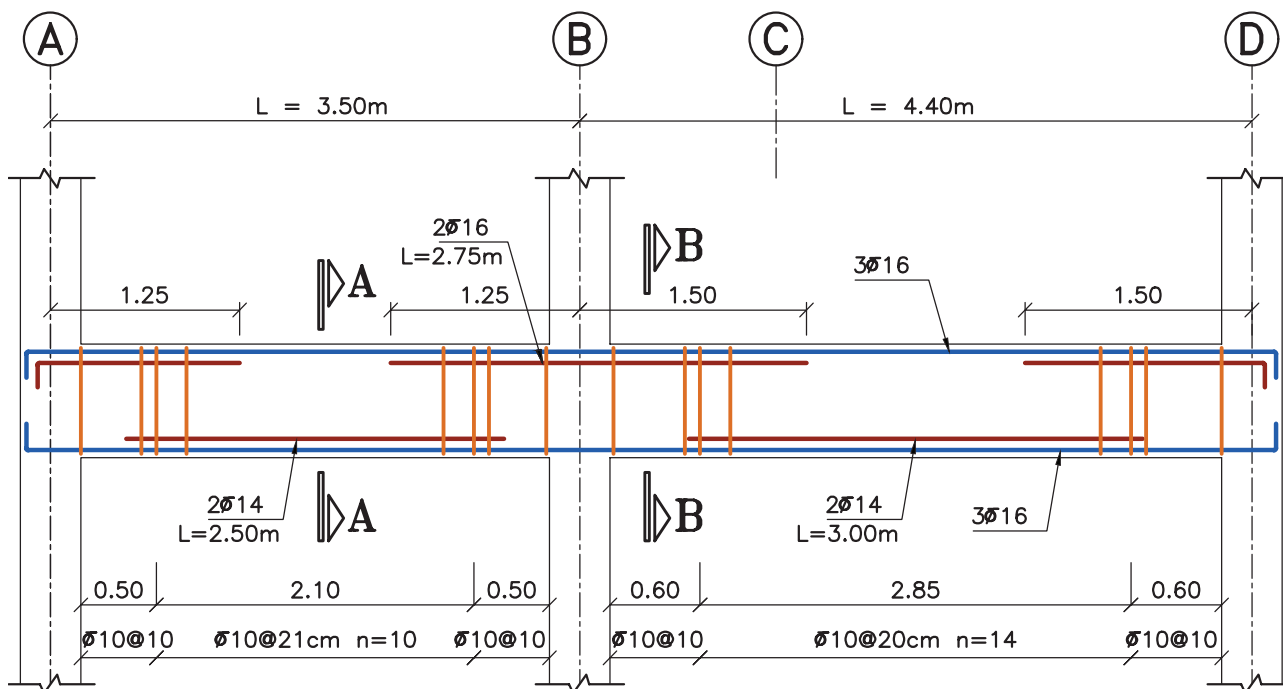
◀ مرحله شماره (۲)



مرحله شماره (۳)



مرحله شماره (۴)

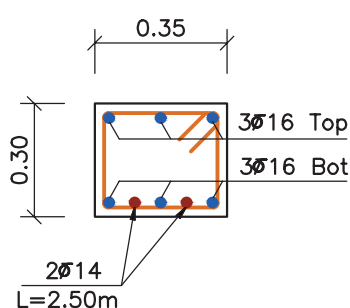


Beam Typ. B-1

Elev: 1.00

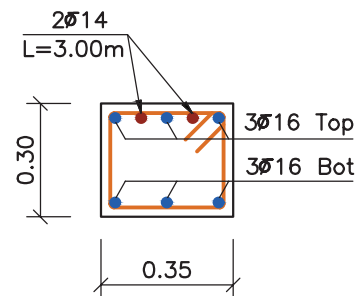
H Scale 1:50

V Scale 1:20



Section A-A

SC:1:20



Section B-B

SC:1:20

۷-۷- سقف‌های تیرچه و بلوک بتنی

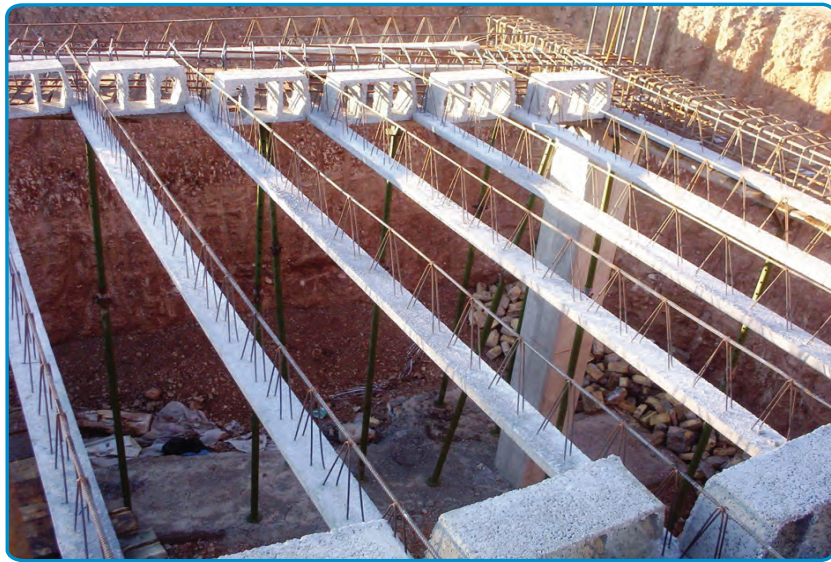
فن سقف‌سازی با استفاده از تیرچه و بلوک، ترکیبی است از دو روش بتن پیش ساخته و بتن درجا؛ که در آن مزایای پیش ساختگی مانند سرعت ساخت، هزینه کم قالب‌بندی و آرماتوربندی، کیفیت خوب بتن پیش ساخته شده در کارخانه، باجنبه‌های مثبت بتن‌ریزی در محل، به خوبی تلفیق شده است.

علاوه بر موارد بالا مصرف کمتر فولاد در این نوع سقف در مقایسه با سقف طاق ضربی- تیرآهن، از دلایل عمده توسعه چشمگیر کاربرد آن در سال‌های اخیر در ایران است. در این قسمت، نحوه اجرا و ترسیم جزئیات اجرایی سقف تیرچه و بلوک به عنوان متداول‌ترین نوع سقف برای ساختمان‌های مسکونی در ایران بیان شده است.

۷-۷-۱- مراحل اجرای سقف تیرچه و بلوک



■ **نصب تیرچه:** قبل از نصب تیرچه‌ها، لازم است اختلاف سطح سقف‌های ساختمان و همچنین محل کنسول‌ها و تیغه‌بندی روی سقف و بازشوها و نیز محل عبور لوله‌های بخاری و ...، بر اساس نقشه‌های اجرایی، به دقت مورد بازرسی و کنترل قرار گیرند. تنظیم فواصل تیرچه‌ها از یکدیگر، با نصب ۲ بلوک انتهایی در دو سر تیرچه انجام می‌شود و باید دقت شود تا بلوک‌های انتهایی روی تکیه‌گاه (تیر) قرار نگیرند.



■ **نصب تکیه گاه های موقت:** نصب تکیه گاه های موقت، بلافاصله بعد از نصب تیرچه ها صورت می گیرد. فاصله شمع های متوالی از یکدیگر، به استقامت تیرچه ها و شمع ها بستگی دارد و در مورد تیرچه های خرپایی حدود $\frac{1}{3}$ متر است. خیز مناسبی نیز برابر $\frac{1}{3}$ دهانه به طرف بالا برای تیرچه ها در نظر گرفته می شود تا پس از وارد آمدن بار بر سقف، خیز در نظر گرفته شده حذف و سقف مسطح گردد.



■ **نصب بلوک ها:** بعد از اجرای شمع بندی زیر تیرچه ها، قالب بندی تیرها و بازشوها، نصب بلوک آغاز می شود. از به کار بردن بلوک های نامنظم و شکسته در سقف باید خودداری گردد. همچنین باید در مجاورت تیرها و کلاف های بتنی از بلوک های ته بسته استفاده شود تا در حین بتن ریزی از پر شدن قسمت های خالی بلوک که موجب مصرف بیهوده بتن و سنگین شدن وزن سقف می شود، جلوگیری کرد.

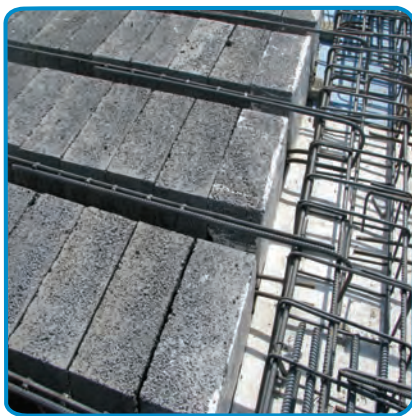
▪ **آرماتوربندی سقف:** آرماتوربندی سقف تیرچه و بلوک، شامل: شناژ مخفی (در فصل ششم آمده است)، میلگرد ممان منفی، میلگرد افت و حرارت، آرماتور محل بازشوها، کنسول‌ها و آویز سقف کاذب است.

- میلگرد ممان منفی، روی تکیه‌گاه نصب می‌شود. این میلگرد که به میلگرد بالایی تیرچه متصل می‌شود، باید طوری نصب شود که تا فاصله $\frac{1}{5}$ دهانه آزاد از تکیه‌گاه به طرف داخل دهانه، ادامه داشته باشد.

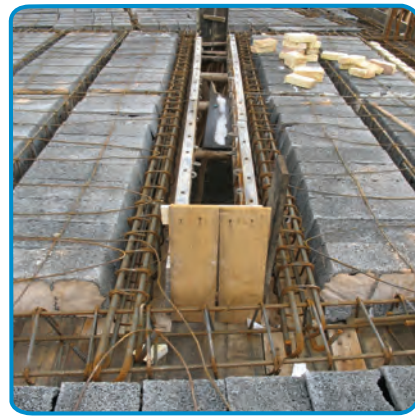
- میلگردهای افت (جمع‌شدگی) و حرارتی، بعد از نصب آرماتورهای کلاف میانی در محل بازشوها و کار گذاشتن میلگردهای منفی و کنسول‌ها اجرا می‌گردد. نقش این میلگردها، مقابله با تنش‌های ناشی از جمع‌شدگی و تغییر دما در بتن پوششی است. این میلگردها در دو جهت عمود بر هم، در روی سقف اجرا می‌شوند.



شکل ۷-۲۸- شناژ مخفی



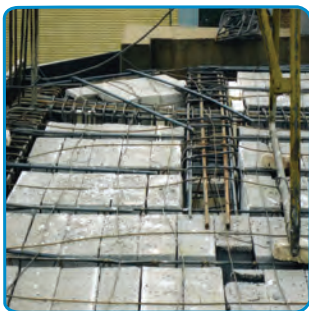
شکل ۷-۲۹- میلگرد ممان منفی



شکل ۷-۳۰- اجرای بازشودر سقف



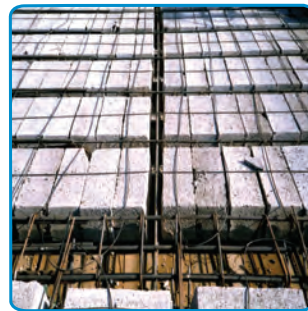
شکل ۷-۳۱- اجرای بازشودر سقف



شکل ۷-۳۲- اجرای تیرهای فرعی کنسول



شکل ۷-۳۳- اجرای کنسول‌ها



شکل ۷-۳۴- میلگردهای افت و حرارت

■ **تکمیل قالب بندی:** بعد از تکمیل کارهای مربوط به نصب بلوک و اجرای آرماتوربندی، محل های باقیمانده سقف قالب بندی می شوند؛ که شامل قالب بندی قائم دور سقف ها و دور بازشوها و حدفاصل تکیه گاه ها از سقف مورد اجرا است.



شکل ۳۵-۷- تکمیل قالب بندی

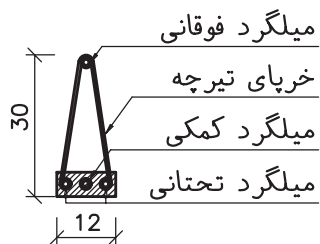
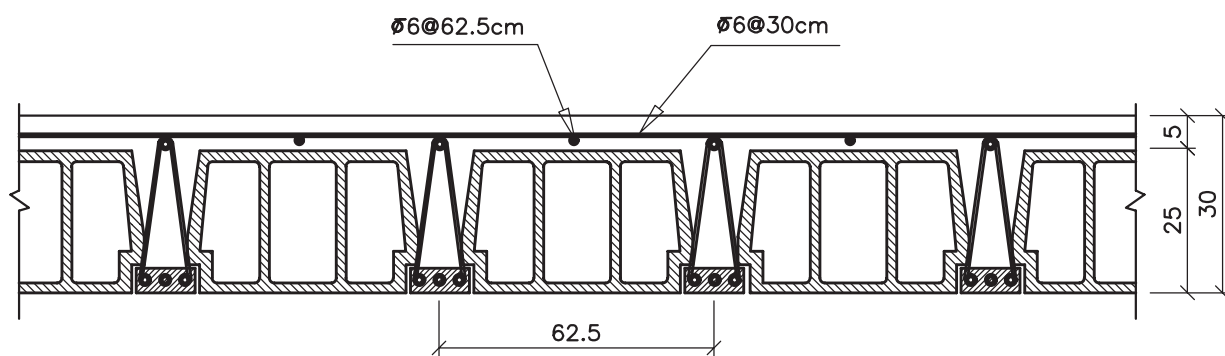
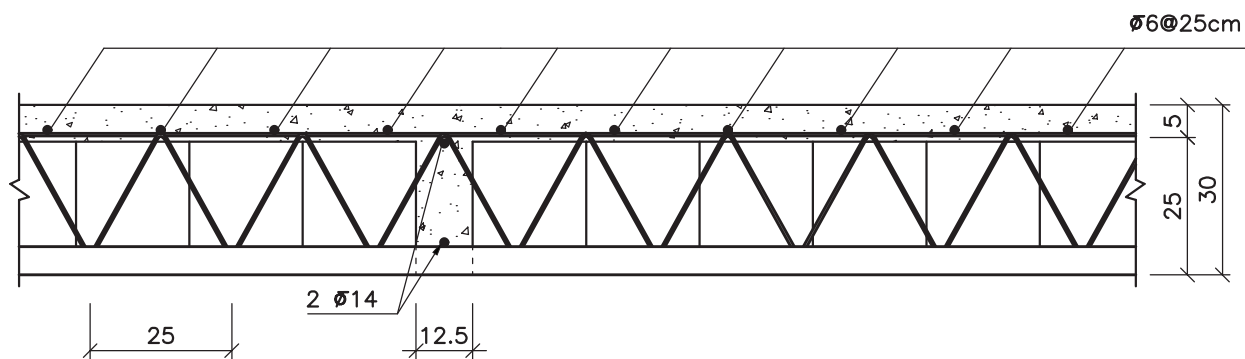
■ **بتن ریزی سقف:** باید قبل از بتن ریزی، ابتدا باید کلیه مواد و مصالح زائد از لابلای تیرچه ها، بلوک ها، سطوح میلگرد و داخل قالب ها پاک شوند. بعد از بازدید سقف و رفع نواقص، سطح کار به وسیله آب کاملاً شستشو می شود تا گرد و خاک احتمالی روی آن پاک گردد و بلوک ها از آب سیراب شوند.



شکل ۳۶-۷- بتن ریزی

۷-۷-۲- جزئیات اجرای سقف تیرچه و بلوک

با توجه به مطالب گفته شده، در تصویر زیر چند جزئیات اجرایی سقف تیرچه و بلوک آورده شده است.

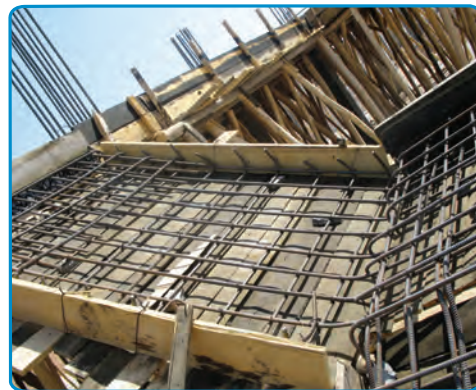


۷-۸- پله بتنی

با توجه به مطالب گفته شده، در تصویر زیر چند جزئیات اجرایی راه پله بتنی (دال پله) آورده شده است.



شکل ۳۷-۷- اجرای میلگردهای دال پله



شکل ۳۸-۷- اجرای میلگردهای دال پله



شکل ۳۹-۷- اجرای میلگردهای دال پله



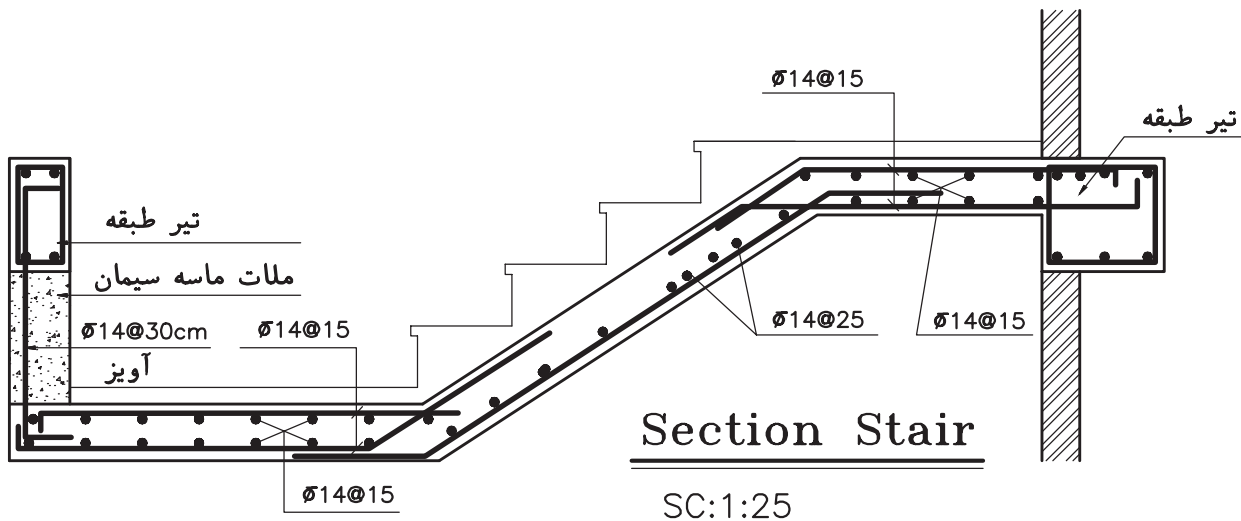
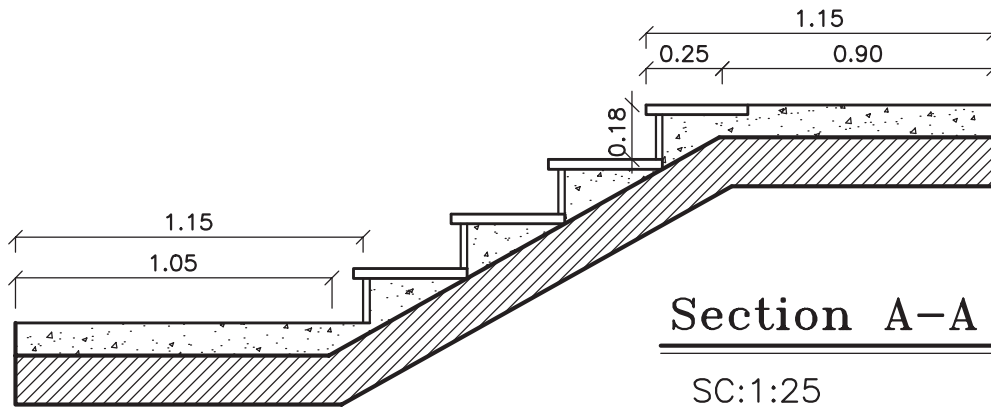
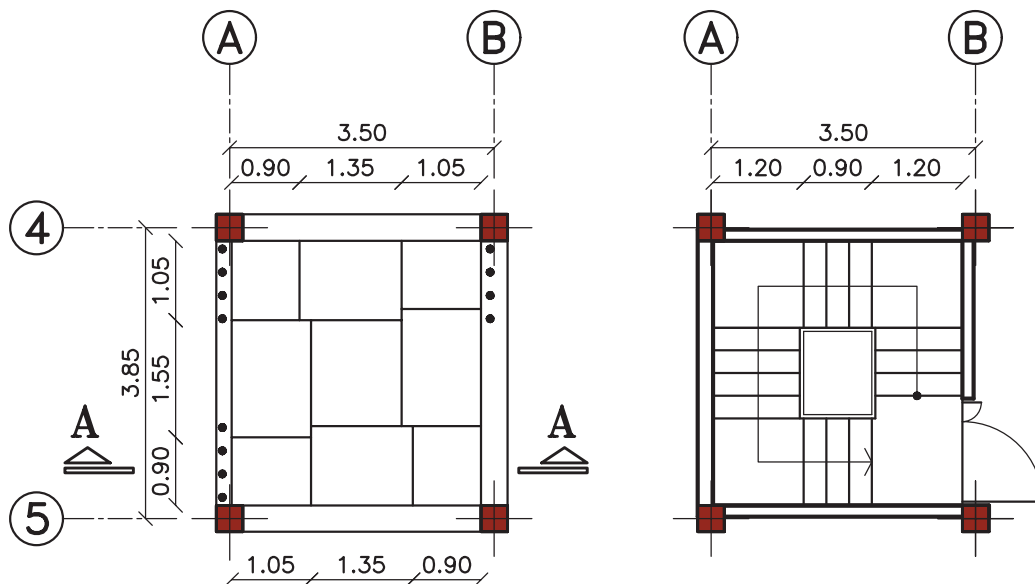
شکل ۴۰-۷- اجرای میلگردهای دال پله



شکل ۴۱-۷- اجرای میلگردهای دال پله



شکل ۴۲-۷- بتن ریزی دال پله



منابع و مآخذ

- ۱- آنالیز و طراحی سازه‌های بتن آرمه، تألیف دکتر امیر مسعود کی‌نیا، جهاددانشگاهی، واحد صنعتی اصفهان، مرکز انتشارات، ۱۳۷۳.
- ۲- آیین نامه بتن ایران «آبا»، انتشارات سازمان مدیریت و برنامه‌ریزی کشور، نشریه شماره ۱۲۰، تجدید نظر اول، چاپ سوم، تهران، ۱۳۸۱.
- ۳- آیین نامه طرح ساختمان‌ها در برابر زلزله (استاندارد ۲۸۰۰)، مرکز تحقیقات ساختمان و مسکن وزارت مسکن و شهرسازی، تهران، ۱۳۸۵.
- ۴- اجرای ساختمان‌های بتن آرمه، تألیف مهدی قالیبافیان و کامیار سلطانی عربشاهی، انتشارات علم و ادب، تهران، ۱۳۸۶.
- ۵- تکنولوژی و طرح اختلاط بتن، دکتر داود مستوفی‌نژاد، نشر صفحه، ۱۳۷۷.
- ۶- جزئیات ساختمان‌های بتنی، تألیف عباس دستگاه، نشر فراگستر، تهران ۱۳۸۵.
- ۷- راهنمای اجرای سقف‌های تیرچه و بلوک: مشخصات فنی عمومی و جزئیات اجرایی-کنترل کیفیت، انتشارات معاونت برنامه‌ریزی و نظارت راهبردی رئیس‌جمهور، نشریه شماره ۸۲، چاپ ششم، تهران، ۱۳۸۷.
- ۸- سازه‌های بتن آرمه، جلد اول و دوم، تألیف دکتر داود مستوفی‌نژاد، انتشارات ارکان دانش، چاپ هفدهم، اصفهان، ۱۳۸۹.
- ۹- مشخصات فنی عمومی کارهای ساختمانی، انتشارات سازمان مدیریت و برنامه‌ریزی کشور، نشریه شماره ۵۵، تجدید نظر دوم، چاپ سوم، تهران، ۱۳۸۵.
- ۱۰- مقررات ملی ساختمان، مبحث چهارم: الزامات عمومی ساختمان، دفتر تدوین و ترویج مقررات ملی ساختمان، نشر توسعه ایران، تهران، ۱۳۸۷.
- ۱۱- مقررات ملی ساختمان، مبحث پنجم: مصالح و فرآورده‌های ساختمانی، دفتر تدوین و ترویج مقررات ملی ساختمان، نشر توسعه ایران، تهران، ۱۳۸۵.
- ۱۲- مقررات ملی ساختمان، مبحث ششم: بارهای وارد بر ساختمان، دفتر تدوین و ترویج مقررات ملی ساختمان، نشر توسعه ایران، تهران، ۱۳۸۰.
- ۱۳- مقررات ملی ساختمان، مبحث نهم: طرح و اجرای ساختمان‌های بتن آرمه، دفتر تدوین و ترویج مقررات ملی ساختمان، نشر توسعه ایران، تهران، ۱۳۸۵.

