

قبل از نصب سیستم این دفترچه را با دقت بخوانید و از دستورالعملهای ارائه شده پیروی نمایید. در دفترچه راهنما طریقه نصب، استفاده و نگهداری از سیستم به صورت ساده توضیح داده شده است.

قسمتهای دستگاه تصویری	
مانیتور	✓ ۱ عدد
دسته گوشی	✓ ۱ عدد
پیچ نصب پایه کفه به مانیتور	✓ ۱ عدد
پایه کفه	✓ ۱ عدد
پیچ و رولپلاک	✓ ۲ عدد
صفحه جلوی درب و وسایل نصب	□ ۱ عدد
قفل زنجیری و وسایل نصب	□ ۱ عدد
منبع تغذیه	□ ۱ عدد

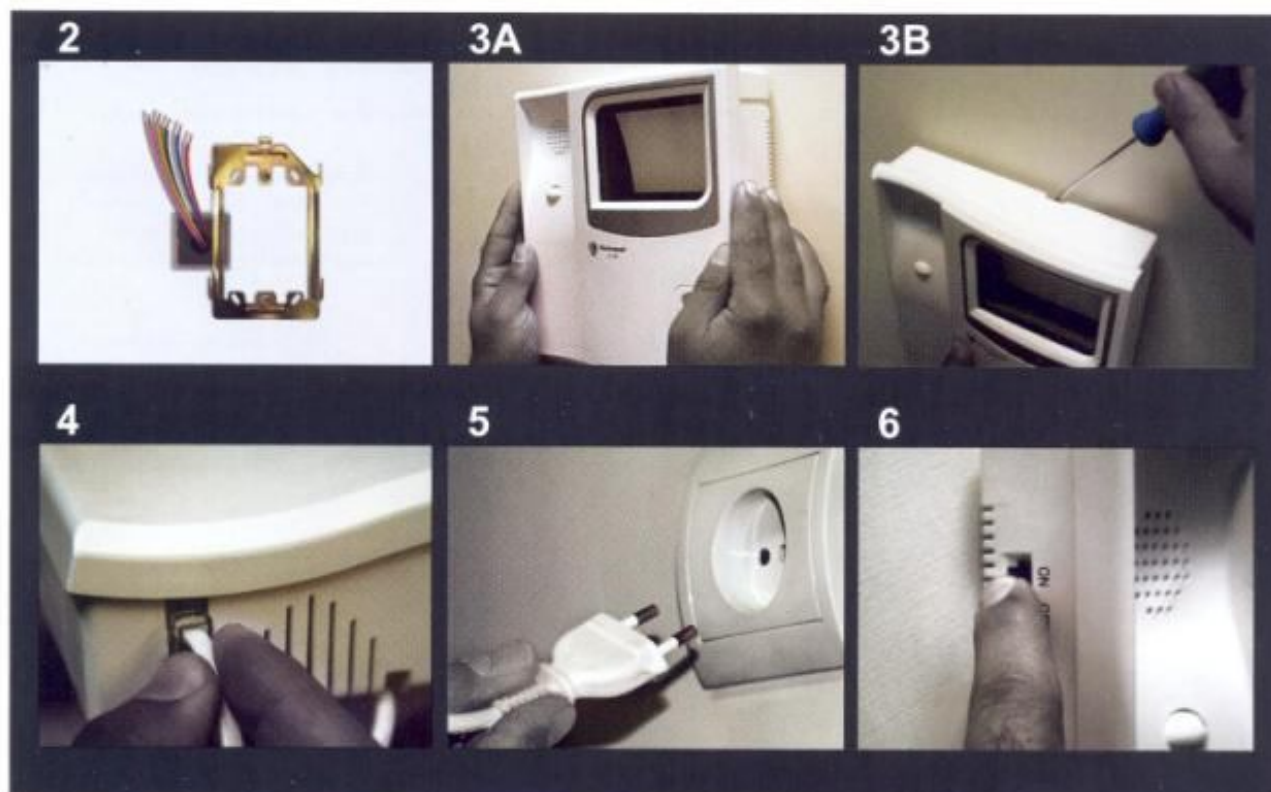
### از نصب گوشی در موارد زیر جداً خودداری فرمائید:

- ۱- در نزدیکی یا در بالای لوازم حرارتی مانند بخاری و رادیاتور شوفاژ و هرگونه وسیله حرارت زا.
- ۲- در نزدیکی لوازم رطوبت زا.
- ۳- روبروی نور شدید مانند روبروی پنجره و رو به آفتاب.
- ۴- در نزدیکی وسایل برقی و مولد نویز مانند یخچال و تلویزیون و.....(فاصله مجاز حداقل یک متر).
- ۵- نصب دم دری در مناطق کاملاً تاریک و با آلودگی صوتی.

### طریقه نصب و استفاده از گوشی تصویری

- ۱- محل نصب گوشی را مشخص نمایید.
- ۲- جهت جلوگیری از قطع شدن سیم، پایه را بر روی قوطی (مطابق شکل) نصب نموده و سیمهای ترمینال را از کنار پایه عبور دهید.
- ۳- پس از اتصال سیمهای پشت گوشی، دستگاه را روی پایه کفه قرار دهید و به آرامی پائین بکشید، سپس پیچ را داخل سوراخ بالای کفه قرار دهید و با پیچ گوشتی در جهت عقربه های ساعت آنرا بچرخانید، بطوریکه گوشی در جای خود محکم شود.
- ۴- بند دسته گوشی را به دستگاه وصل کنید.

- ۵- دو شاخه برق AC را به پریز وصل کنید.
- ۶- کلید (ON / OFF) دستگاه را در حالت ON قرار دهید، دستگاه روشن می شود حالا الکتروپیک را تجربه کنید.
- ۷- با استفاده از ولوم (Speaker) می توانید شدت صدای زنگ را کنترل نمایید.
- ۸- با استفاده از ولوم (Light) شدت نور صفحه نشان دهنده را کنترل نمایید.
- ۹- با استفاده از دکمه تصویر (Image) بر روی گوشی، امکان مشاهده تصویر بیرون فراهم می گردد.
- ۱۰- با فشردن دکمه قفل بازکن (Lock) درب ورودی باز می شود.
- ۱۱- با استفاده از ولوم COLOR می توانید میزان رنگ صفحه نمایشگر را تنظیم نمایید. (محصولات رنگی)



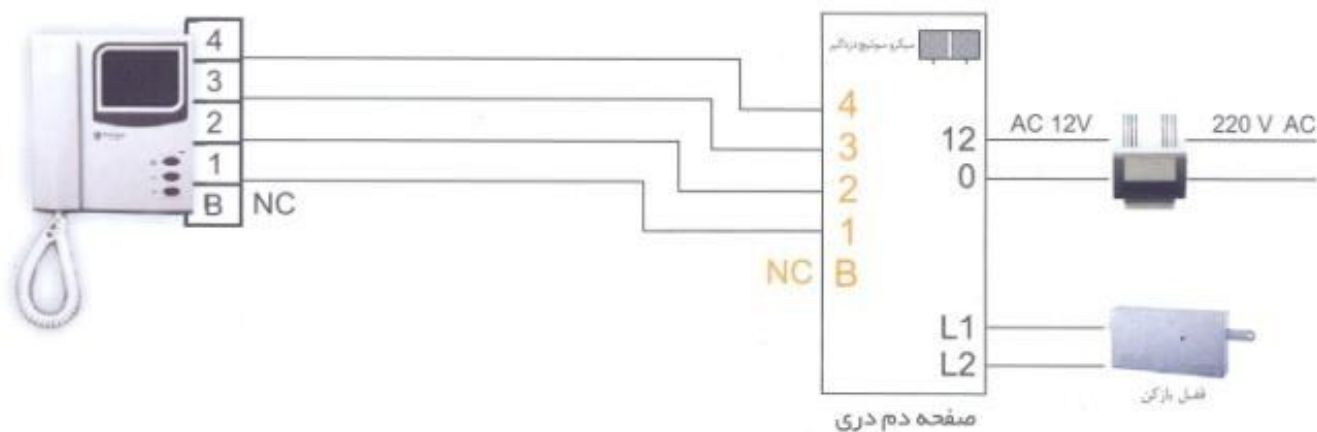
### نحوه سیم بندی و ارتباط با دم دری

- برای انتقال تصویر، سیم بندی و جنس سیم به نکات زیر توجه فرمائید:
- ۱- در ساختمانهای کمتر از ۷ واحد، می توان به جز سیم زنگ برای تمام گوشیها از کابل اشتراکی استفاده کرد.
  - ۲- در ساختمانهای بیش از ۷ واحد، برای کیفیت بهتر تصویر، احتیاج به نصب سوئیچر می باشد و باید از هر واحد تا سوئیچر به طور مستقیم و مستقل سیم کشی شود.
  - ۳- از سیم های یک تکه و یکدست برای سیم کشی استفاده گردد.
  - ۴- از پیچیدن سیمهای اضافی خیلی بلند در پشت گوشی یا دم دری جداً خودداری نمایید.
  - ۵- از کابلی استفاده شود که سیم های اضافی در آن وجود نداشته باشد. (فقط ۲ یا ۳ رشته به عنوان رزرو ضروری می باشد)
  - ۶- در هنگام تبدیل سیم کشی صوتی به تصویری و تعویض و تبدیل در بازکن صوتی به تصویری ایده آل آن است که سیم کشی جدید و با سیم ۰/۶ فولدار انجام شود.

- ۷- در هنگام نصب سرسیمها در زیر ترمینال مورد نظر، حتی الامکان قلع اندود شوند.
- ۸- در اتصال دورشته سیم جدا از هم به جای چسب برق (لنت) بهتر است که از وارنیش حرارتی استفاده گردد.
- ۹- از اتصال سیم های اضافی غیر از در بازکن مانند برق ۲۲۰ ولت یا تلفن یا ... در یک دسته کابل جداً خودداری فرمائید.
- ۱۰- قبل از روشن کردن سیستم ابتدا تمام گوشی ها و دم دری را متصل و از صحت اتصال و آزاد نبودن هیچ سیمی و عدم اتصالی در سیم کشی اطمینان حاصل نمائید، سپس سیستم را روشن و آنرا امتحان کنید.
- ۱۱- از کندن روکش سیم های اضافی و آزاد گذاشتن آنها جداً خودداری فرمائید.
- ۱۲- جهت جلوگیری از نویز حتی الامکان سیم برق ۲۲۰ و سیم انتقال تصویر از یک خرطومی عبور نکند.
- ۱۳- محل نصب مانیتور در نزدیکی پریز برق انتخاب شود.
- ۱۴- کیفیت مطلوب تصویر به فاصله مانیتور و دوربین و نوع سیم بستگی دارد، بنابراین نوع سیم را با توجه به فاصله و از نوع فویلدار انتخاب کنید.

نوع سیم	فاصله
0/65 mm	۳۰ متر
1 mm	۱۲۰ متر
2 mm	۲۰۰ متر

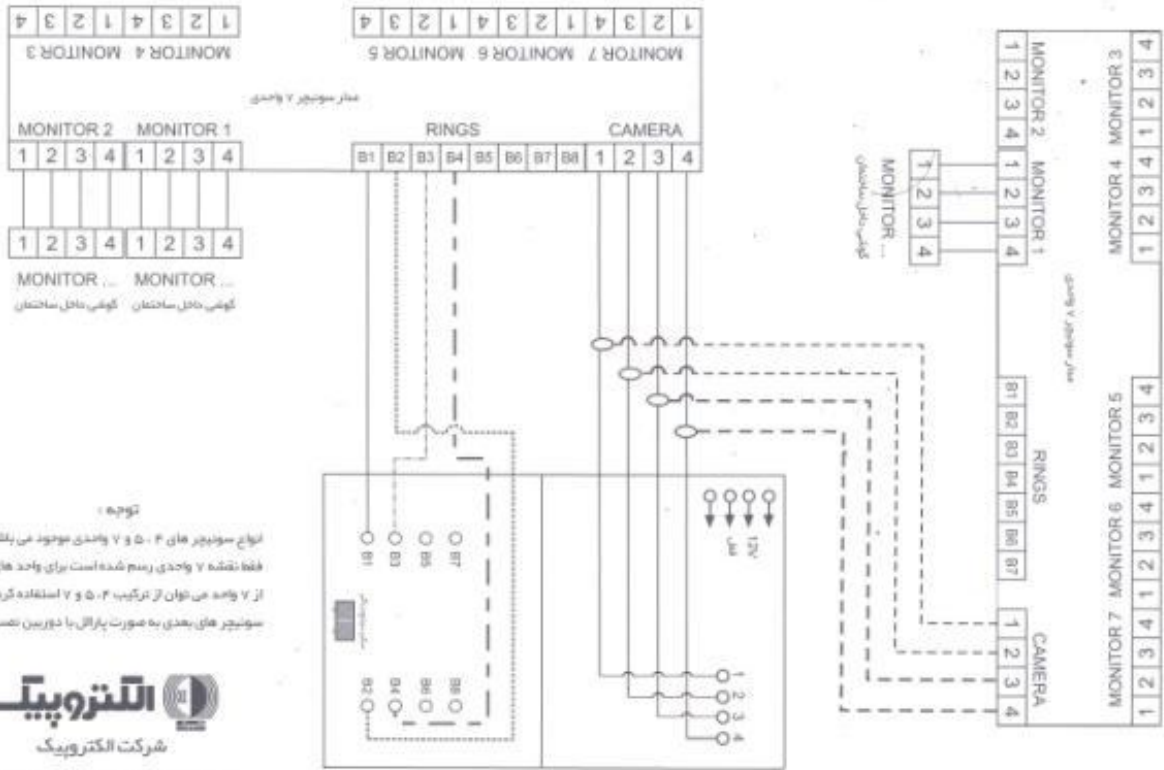
#### صفحه یک واحدی



با بستن سیمهای میکروسوییچ داخل پنل دم دری به یکی از شستیها (نگهبان) در صورتی که فردی پنل دم دری را باز کرد میکروسوییچ دزدگیر فعال شده و زنگ واحد مورد نظر به صدا در خواهد آمد.

( با اتصال این دو سیم به ترمینالهای ۲ و ۴ پس از باز کردن دم دری زنگ کلیه واحدها صدا در خواهد آمد.)

در صفحه یک واحدی ۴ رشته سیم کافی بوده و ترمینال B بلا استفاده خواهد ماند.



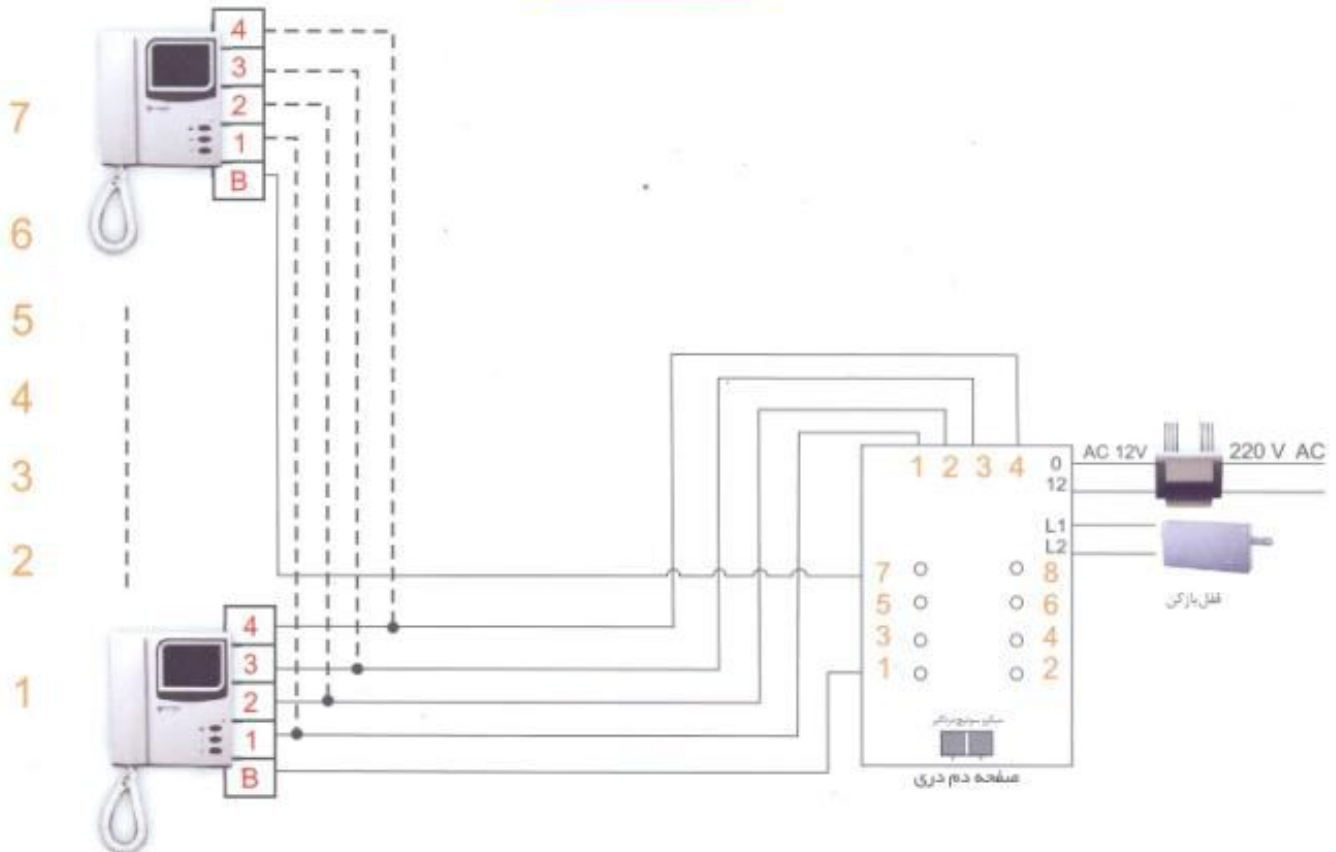
توجه :  
 انواع سونیچر های ۴، ۵ و ۷ واحدی موجود می باشد ولی  
 فقط نقشه ۷ واحدی رسم شده است برای واحد های بیش  
 از ۷ واحد می توان از ترکیب ۴، ۵ و ۷ استفاده کرد.  
 سونیچر های بعدی به صورت پارتال با دوربین نصب می گردد



نقشه سیم بندی سونیچر ۷ واحدی

دم دری

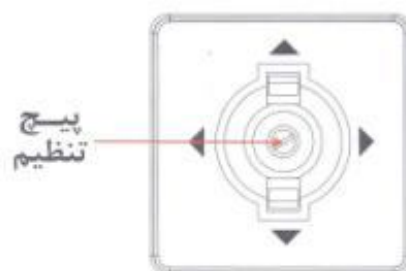
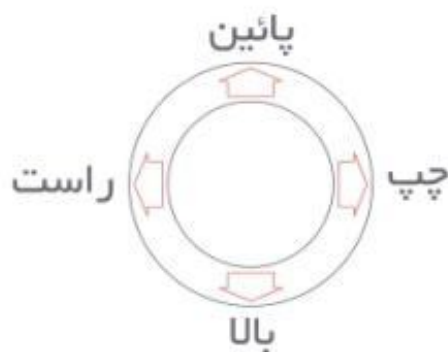
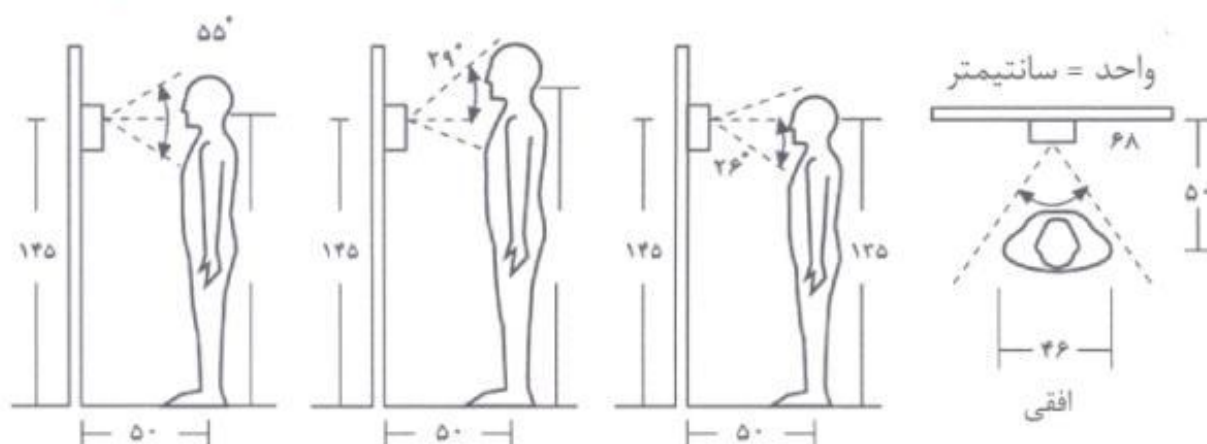
صفحه از ۲ تا ۷ واحدی



## نصب دم دری

- ۱- جهت افزایش طول عمر دستگاه، حتی الامکان در معرض مستقیم آفتاب و بارش برف و باران نباشد.
- ۲- فوم عایق بندی بین بدنه دم دری و دیوار بطوری نصب گردد که هیچگونه گرد و غبار و رطوبت به داخل آن نفوذ نکند.
- ۳- سیم های ارتباطی تحت فشار و کشش نباشد.
- ۴- پتانسیومتر پشت باکس دم دری جهت افزایش یا کاهش صدا تنظیم گردد.
- ۵- در هنگام شستشوی اطراف دم دری، از ریختن آب بصورت مستقیم بر روی دم دری جداً خودداری فرمائید.
- ۶- باتوجه به اینکه فاصله استاندارد دوربین از زمین ۱۴۵ سانتیمتر می باشد، محل مناسب نصب صفحه جلوی درب را مشخص نمایید و قوطی دم دری را در محل مورد نظر قرار دهید.

### موقعیت استاندارد



- ۷- پیچ تنظیم دوربین را تا حدی باز کنید که دوربین حرکت نماید. سپس زاویه دوربین را با توجه به تصویر (بالا - چپ) تنظیم نموده و پیچ را محکم نمایید.

## مواردی که گوشی را از گارانتی خارج می کند

- ۱- ضربه و شکستگی.

- ۲- بازشدن پلمب گوشی تصویری و دم دری و کل مجموعه.
- ۳- بستن گوشی الکتروپیک در مجموعه‌ی غیر از الکتروپیک.
- ۴- قرار دادن قطعات الکترونیکی دیگر بدلیل افزایش کیفیت صدا و ....
- ۵- اضافه کردن پنل زنگ جدید بدون هماهنگی با نماینده شرکت.
- ۶- تبدیل دم دری صوتی به تصویری (با داشتن دم دری صوتی و قرار دادن دوربین و تبدیل به تصویری).
- ۷- آسیب در اثر اتصالی سیم کشی.
- ۸- تعویض قطعات و تعمیر آن توسط افراد غیر مجاز.
- ۹- موارد نوسانات برق و صاعقه.
- ۱۰- استفاده از ترانس های متفرقه و غیر از ترانس اصلی شرکت الکتروپیک.

### مواردی که باعث ایجاد اختلال در سیستم می شود

- ۱- انتقال برق ۲۲۰ یا تلفن از سیم های آزاد موجود در کابل در بازکن.
- ۲- وجود سیم کشی قدیمی.
- ۳- استفاده از سیم های منقطع و پیچیده شدن کابل به دور خود در مسیر.
- ۴- عدم استفاده از سوئیچر در تعداد واحدهای بالا (وجود سوئیچر باعث بالا رفتن کیفیت صدا و تصویر در تعداد ۷ واحد به بالا می شود).
- ۵- عدم وجود سیم رزرو در کابل در بازکن، برای اختلالات احتمالی سیم کشی.
- ۶- تغذیه گوشی داخل واحدها تا آنجا که امکان دارد مشترک با برق یخچال و لوازم دارای موتور دوار مانند آسانسور و پمپ آب و....نباشد
- ۷- کیفیت مطلوب تصویر به فاصله مانیتور و دوربین و نوع سیم بستگی دارد، بنابراین نوع سیم رابا توجه به فاصله انتخاب کنید ( ۵/۰ یا ۶/۰ فولدار )
- ۸- در مواردی که از هر واحد کابل جداگانه کشیده شده باشد، استفاده از سوئیچر آنالوگ پیشنهاد می گردد.
- ۹- جوشکاری جلوی دوربین ممنوع می باشد.