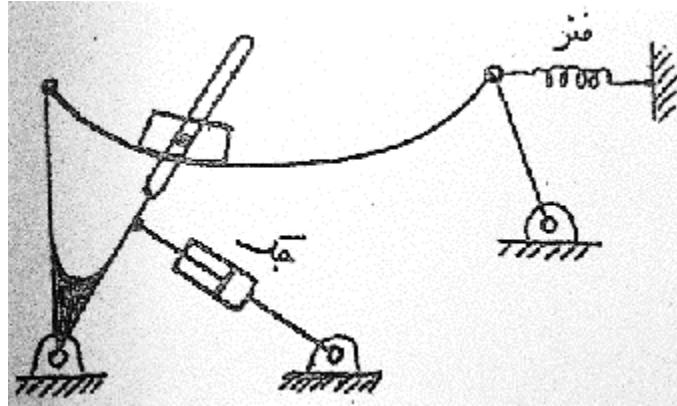
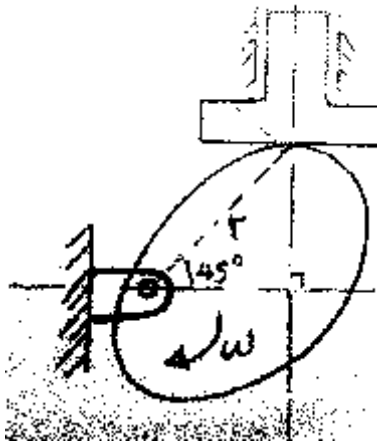


۱- درجه آزادی مکانیزم زیر را با ذکر دلیل بدست آورید. (۱ نمره)

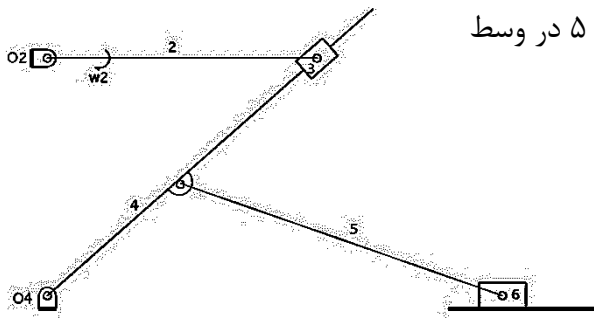


۲- برای مکانیزم نشان داده شده در شکل زیر یک مکانیزم معادل بدست آورید. (۱ نمره)



۳- در شکل زیر مطلوبست رسم دیاگرام سرعت و شتاب تمامی میله‌ها در صورتی که $\omega_2 = 50 \text{ rpm}$, $\alpha_2 = 0$.

(طول میله‌های ۲، ۴ و ۵ با یکدیگر برابر بوده و لولای بین اعضای ۴ و ۵ در وسط)



میله ۴ قرار دارد. (۴ نمره)

"موفق باشید"