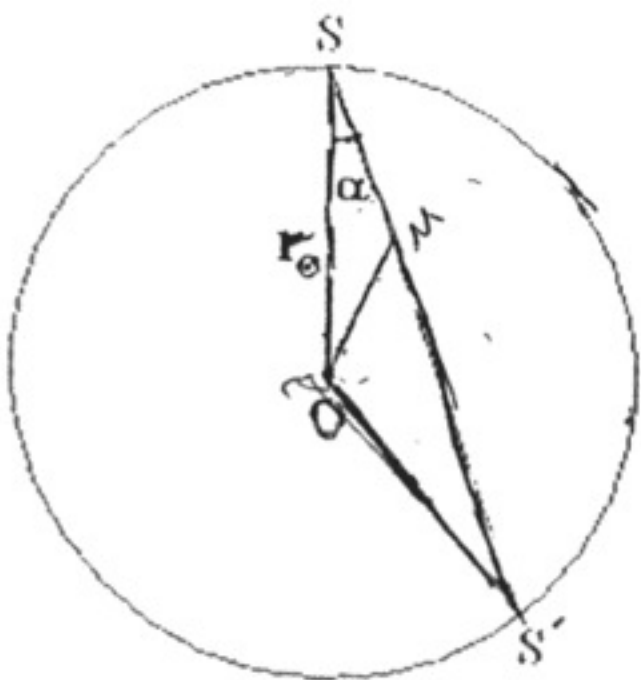


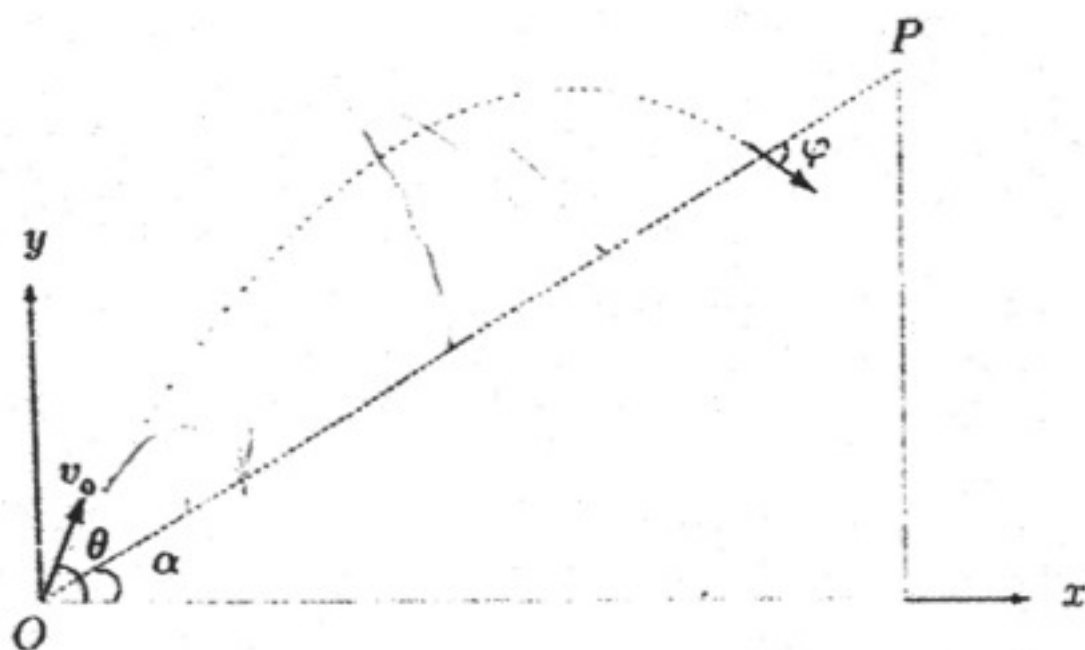
۱- کهکشان راه شیری را به شکل یک قرص در نظر بگیرید. تمام اجرام در کهکشان راه شیری به دور مرکز آن می چرخند. سرعت زاویه ای این اجرام، $\Omega(r)$ ، با افزایش فاصله از مرکز کاهش می یابد ($\frac{d\Omega}{dr} < 0$). فرض کنید خورشید، S ، به فاصله r_0 از مرکز کهکشان است و سرعت زاویه ای آن حول مرکز کهکشان Ω_0 است. ستاره M در امتداد SS' که با SO زاویه α می سازد در نظر بگیرید. سرعت زاویه ای آن را به دور مرکز کهکشان Ω بگیرید.

- (آ) مولفه ی سرعت M نسبت به S را در امتداد SS' بر حسب Ω_0 ، Ω و α پیدا کنید ($v_{||} = ?$).
- (ب) فاصله M از مرکز کهکشان چه قدر باشد تا $v_{||}$ بیشینه باشد؟
- (ج) سرعت M به دور مرکز کهکشان را در حالت (ب) بر حسب $v_{|| \max}$ ، Ω_0 و α پیدا کنید.



گیت پرتاب-اسی

۲- پرتابه‌ای از نقطه‌ی O تحت زاویه‌ی θ نسبت به افق و با سرعت اولیه‌ی v_0 از پای تپه‌ای به شیب α پرتاب می‌شود. پرتابه در یک صفحه‌ی قائم حرکت می‌کند و شتاب جاذبه مقدار ثابت g است.



(آ) بردار مکان پرتابه را در لحظه‌ی t در مختصات دکارتی $x - y$ بنویسید.

(ب) زمان پرواز پرتابه تا لحظه‌ی برخورد به تپه را به دست آورید.

(پ) بردار سرعت پرتابه در نقطه‌ی برخورد به تپه را بنویسید.

(ت) برای این که پرتابه با زاویه‌ی φ به تپه برخورد کند چه رابطه‌ای بین زاویه‌های داده شده باید وجود داشته باشد؟

(ث) به ازای $\varphi = \pi/2$ و $\varphi = \alpha$ چه رابطه‌ای بین θ و α باید وجود داشته باشد؟

(ج) اگر قرار باشد پرتابه به نقطه‌ی P به ارتفاع H از سطح افق برخورد کند، سرعت اولیه از یک مقدار کمینه باید بیشتر باشد. این مقدار کمینه را به دست آورید. زاویه‌ی پرتاب متناظر با این مقدار کمینه چقدر باید باشد؟

جواب آخر را در جعبه‌های مشخص شده در پاسخنامه وارد کنید.

میدان الکتریکی

۳- می‌خواهیم میدان الکتریکی حاصل از یک حلقه ی باردار را دور از حلقه تا مرتبه ی 2 نسبت به شعاع حلقه حساب کنیم.

حتماً همه ی جواب‌ها ی نهایی را در مستطیل‌ها ی مشخص شده بنویسید، و گرنه

(a) بار نقطه ای ی Q در نقطه ی \vec{a} را در نظر بگیرید. میدان الکتریکی ی این بار در نقطه ی \vec{r} (نقطه ی مشاهده) را تا مرتبه ی 2 نسبت به a بنویسید. (این میدان را با E نمایش می‌دهیم.)

یک حلقه ی باردار با چگالی ی یک‌نواخت و بار کل Q را در نظر بگیرید که در صفحه ی $z = 0$ است، مرکز آن مرکز مختصات است، و شعاع آن a است. (x, y, z) مختصات دکرتی اند. به خاطر تقارن سمتی ی این توزیع بار، میدان الکتریکی در نقطه ی r تا مرتبه ی 2 نسبت به a به این شکل است.

$$E = \frac{KQ}{r^2} \left\{ \hat{r} + \frac{a}{r} [\hat{z} f_1(\theta) + \hat{\rho} f_2(\theta)] + \left(\frac{a}{r}\right)^2 [\hat{z} f_3(\theta) + \hat{\rho} f_4(\theta)] \right\}$$

که θ زاویه ی r با \hat{z} است، و

$$\hat{\rho} := \frac{\hat{x}x + \hat{y}y}{\sqrt{x^2 + y^2}}$$

(b) f_1 را حساب کنید.

(c) f_2 را حساب کنید.

(d) f_3 را حساب کنید.

(e) f_4 را حساب کنید.

سرمقالی

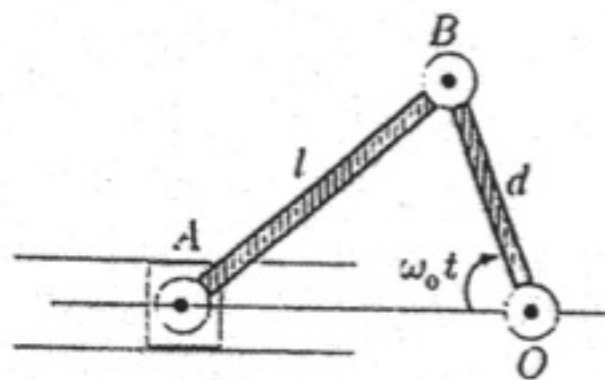
وقت: ۲ ساعت

۸۶، ۵، ۱۸

امکان دهم ایاد فیزیک (تابستان ۸۶)

سید... و...

۱- شکل زیر وضعیت دستگاهی را در لحظه t نشان می دهد. در این دستگاه بازویی به طول d به موتوری وصل است که موتور آن را با سرعت زاویه ای ثابت ω_0 حول نقطه ای ثابت O می چرخاند. این بازو به بازوی AB به طول l لولا شده که وظیفه ای آن عقب و جلو بردن لغزنده ای متصل به آن درون یک شیار است.



در لحظه t و بر حسب پارامترهای داده شده:

آ) سرعت زاویه ای بازوی AB چقدر است؟

ب) شتاب زاویه ای بازوی AB چقدر است؟

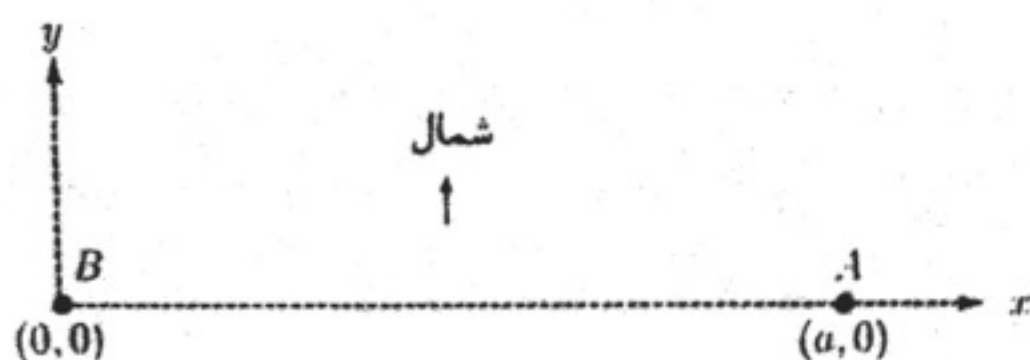
پ) سرعت لغزنده داخل شیار چقدر است؟

ت) شتاب لغزنده داخل شیار چقدر است؟

ث) به ازای $d = 45 \text{ cm}$ ، $l = 75 \text{ cm}$ و $\omega_0 = 0.50 \text{ rad/s}$ اندازه ی سرعت و شتاب مطلق نقطه ی وسط بازوی AB را در

لحظه ی $t = 0.10 \text{ s}$ محاسبه کنید.

۲- خلبانی سعی می‌کند هواپیمای خود را از فرودگاه شهر A به فرودگاه شهر B که به فاصله‌ی a در غرب آن قرار دارد، برساند. تندی هواپیما در هوای ساکن مقدار ثابت v است. اگر باد با تندی ثابت w از جنوب به شمال بوزد و خلبان در هر لحظه سر هواپیما را به سوی فرودگاه شهر B قرار دهد:



آ) بردار سرعت هواپیما را در نقطه‌ی دلخواهی از مسیر مانند (x, y) در دستگاه مختصات دکارتی $x - y$ بر حسب v, w ، x و y بنویسید.

ب) نسبت $\frac{dy}{dx}$ را به دست آورید.

پ) جواب قسمت قبل را بر حسب x و $u = \frac{x}{a}$ و دیفرانسیل‌های آن‌ها بنویسید.

ت) معادله‌ی مسیر، y بر حسب x را به دست آورید.

ث) به ازای $w/v = 1$ ، $w/v = 0.5$ و $w/v = 2$ شکل تقریبی مسیر را رسم کنید.

در صورت نیاز:

$$\int \frac{du}{\sqrt{1+u^2}} = \ln(u + \sqrt{1+u^2}) + C$$

$$\int \frac{du}{1+u^2} = \arctan u + C$$

۳- یک گوی (توپر) به شعاع R از جنس ماده ای با چگالی ρ ، از ارتفاع h روی یک سطح می افتد. جنس این گوی چنان است که اگر استوانه ای از آن به طول l با فشار ΔP فشرده شود، Δl (تغییر طول این استوانه) می شود

$$\frac{\Delta l}{l} = \frac{\Delta P}{Y}$$

که Y ثابتی است که به آن مدول یانگ می گویند. گوی که می افتد اندکی فشرده می شود. مقدار این فشرده گی تقسیم بر شعاع گوی را با x ، و شتاب گرانش را با g نمایش می دهیم. می خواهیم رفتار x بر حسب پارامترهای دیگر را بررسی کنیم. حتماً همه ی جواب های نهایی را در مستطیل های مشخص شده بنویسید.

(a) کمیت های بی بُعدی که وارد مسئله می شوند را مشخص کنید؛ چنان که هیچ یک از آنها شامل x نباشد، و در هیچ یک h و l هر دو ظاهر نشده باشند.

(b) با تحلیل بُعدی شکل کلی x را بنویسید.

(c) نتیجه ی حاصل از a و b این است که x تابع تعدادی متغیر بی بُعد است. تعیین کنید x نسبت به هر یک از این متغیرها صعودی است یا نزولی.

(d) فرض کنید x تابع h نیست. در این حالت x نسبت به R صعودی است یا نزولی؟

(e) فرض کنید از متغیرهای h و l فقط حاصل ضربشان در x ظاهر می شود. در این حالت شکل کلی x را بنویسید.

(f) فرض کنید x متناسب با h^α و Y^β است. در این حالت شکل کلی x را بنویسید.

(g) فرض کنید f برقرار است. بین α و β چه رابطه ای باشد تا x نسبت به R صعودی باشد؟

۴- می‌خواهیم پتانسیل الکتریکی حاصل از چهار بار نقطه‌ای روی رئس‌ها ی یک مربع را دور از مربع تا مرتبه ی 2 نسبت به طول ضلع مربع حلقه حساب کنیم. حتماً همه ی جواب‌ها ی نهایی را در مستطیل‌ها ی مشخص شده بنویسید، و گرنه

(a) بار نقطه‌ای Q در نقطه ی a را در نظر بگیرید. پتانسیل الکتریکی ی این بار در نقطه ی r (نقطه ی مشاهده) را تا مرتبه ی 2 نسبت به a بنویسید.

(b) شش نقطه روی محورها ی x و y و z در نظر بگیرید که فاصله ی همه ی آنها از مبدأ r است. (x, y, z) مختصات دگرتی اند. مجموع پتانسیل این بار نقطه‌ای (تا مرتبه ی 2 نسبت به a) در این نقطه‌ها را حساب کنید.

یک مربع را در نظر بگیرید که طول ضلع آن a است. مرکز این مربع مبدأ مختصات است و ضلع‌ها ی آن موازی ی محورها ی x و y اند.

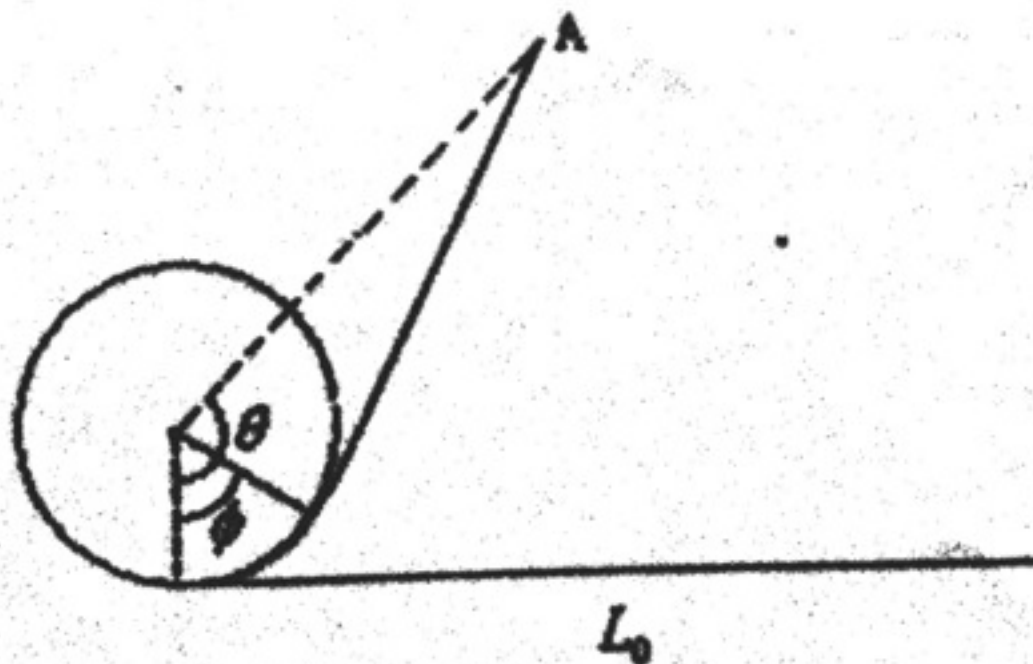
(c) پتانسیل الکتریکی حاصل از این مربع در نقطه ی (r, \hat{z}) را تا مرتبه ی 2 نسبت به a حساب کنید.

(d) پتانسیل الکتریکی حاصل از این مربع در نقطه ی (x, y, z) را تا مرتبه ی 2 نسبت به a حساب کنید.

۸۶/۵/۲۵

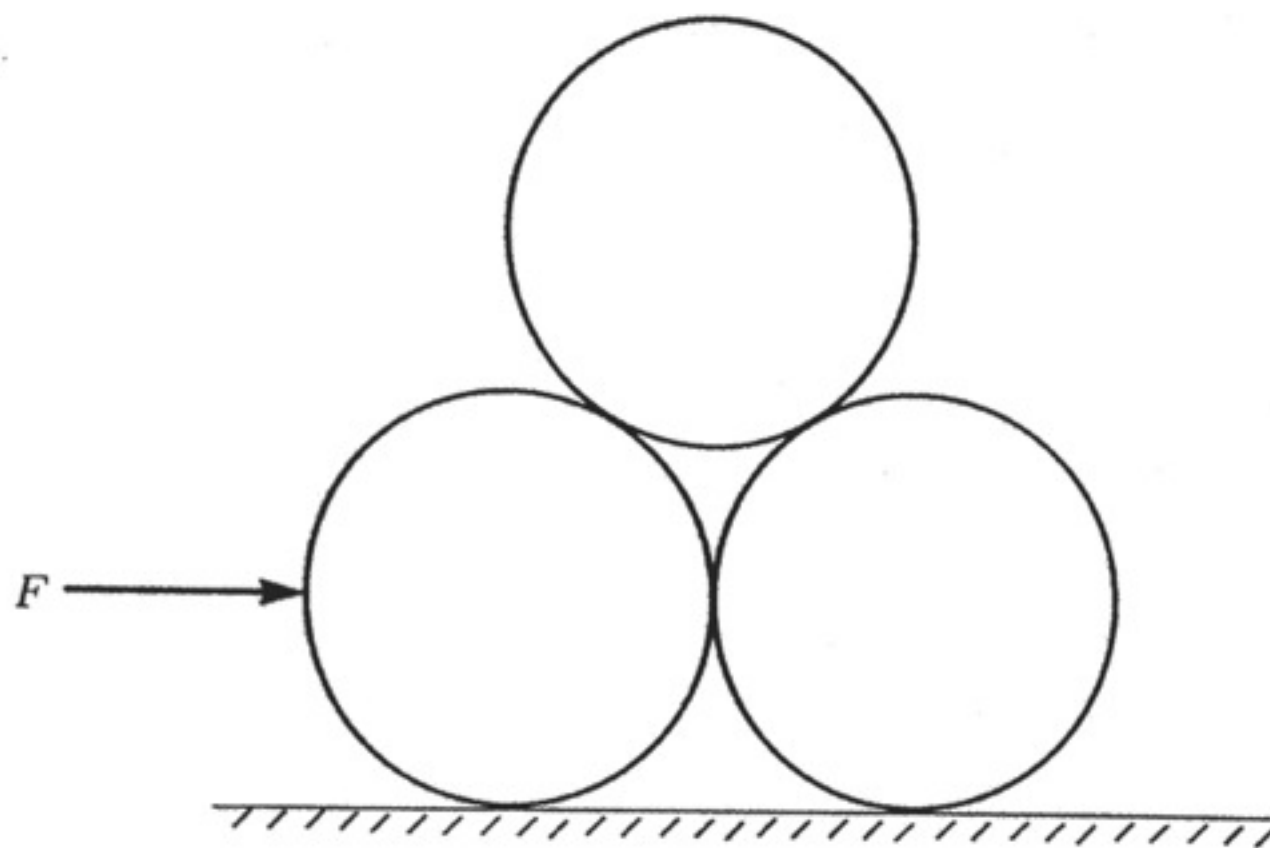
وقت: ۴ ساعت

- ۱- فرض کنید نخ‌ری روی یک حلقه با شعاع r_0 پیچیده می‌شود. طول اولیه‌ی نخ L_0 است و نخ با سرعت ثابت v به دور حلقه بسته می‌شود به طوری که شعاع نخ روی حلقه از مقدار اولیه‌ی r_0 تا شعاع نهایی R_0 در زمان T می‌رسد. فرض کنید بخش نخ پیچیده نشده همواره کشیده شده است و مماس بر دایره نخ پیچیده شده روی حلقه است. (جوابها را در محل‌های تعیین شده بنویسید.)
- الف) شعاع نخ روی حلقه، $r(t)$ ، در زمان t را برحسب r_0 ، R_0 ، T و t به دست آورید.
- ب) زاویه‌ی ϕ که نخ به دور حلقه پیچیده شده، را برحسب تابعی از زمان پیدا کنید. در زمان اولیه $\phi = 0$ است.
- پ) خط واصل نقطه‌ی انتهایی نخ (نقطه‌ی A) و مرکز حلقه در هر لحظه با شعاع اولیه زاویه‌ی θ می‌سازد (شکل را ببینید). زاویه‌ی θ را به صورت تابعی از زمان پیدا کنید.
- ت) سرعت زاویه‌ی $\dot{\theta}$ نقطه‌ی A به دور مرکز حلقه را پیدا کنید.
- ث) سرعت خطی نقطه‌ی A را پیدا کنید.



۲- سه استوانه‌ی یکسان هر یک به جرم m و شعاع R مطابق شکل در نظر بگیرید. از اصطکاک بین استوانه‌ها با هم و بین استوانه‌ها با زمین صرف‌نظر کنید. قرار است به وسیله‌ی نیروی F که به استوانه‌ی سمت چپی وارد می‌شود استوانه‌ها به طرف راست حرکت کنند به طوری که هر سه همواره با هم در تماس بمانند.

(پاسخ‌ها را در محل‌های تعیین‌شده بنویسید.)



(آ) بیشترین مقدار F چقدر می‌تواند باشد.

(ب) کمترین مقدار F چقدر می‌تواند باشد.

(پ) اگر مقدار نیروی F برابر میانگین دو مقدار بالا باشد نیروی قائم وارد بر هر یک از دو استوانه‌ی زیری از طرف سطح افقی چقدر است؟

۳- در صفحه $z = 0$ یک توزیع دوقطبی الکتریکی با چگالی αz است، یعنی بخشی از این صفحه به مساحت S یک دوقطبی الکتریکی دارد که مقدار آن $S \propto z$ است. در کل مسئله فرض کنید پتانسیل (ϕ) و میدان الکتریکی (E) تقارن‌ها این توزیع بار را دارند. پتانسیل را به شکل $\phi(z)$ بگیرید. حتماً همه جواب‌های نهایی را در مستطیل‌ها مشخص شده بنویسید.

(a) رابطه $\phi(z)$ و $\phi(-z)$ را بنویسید.

(b) میدان الکتریکی را بر حسب ϕ حساب کنید.

(c) یک معادله دیفرانسیل برای ϕ (در $z \neq 0$) به دست آورید.

(d) جواب معادله حاصل از c را بر حسب دو ثابت بنویسید.

(e) فرض کنید به جای توزیع دوقطبی الکتریکی یک چگالی بار $\rho(z)$ داشته باشیم که تقارن شش مثل توزیع دوقطبی الکتریکی باشد و فقط در $-a \leq z \leq a$ غیر صفر باشد. تعریف می‌کنیم

$$A := \int_{-a}^a dz z \rho(z).$$

پتانسیل الکتریکی بیرون $-a \leq z \leq a$ را بر حسب A حساب کنید.

(f) پتانسیل الکتریکی حاصل از توزیع دوقطبی الکتریکی را حساب کنید.

۴- یک صفحه ی باردار در $z = 0$ را در نظر بگیرید که چگالی ی سطحی ی آن $\sigma(x, y)$ است. (x, y, z) مختصات دکرتی اند. در کل مسئله فرض کنید پتانسیل و میدان الکتریکی تقارن ها ی این توزیع بار را دارند. فرض کنید پتانسیل الکتریکی (ϕ) به شکل $V(z) f(x, y)$ است.

حتماً همه ی جواب ها ی نهایی را در مستطیل ها ی مشخص شده بنویسید.

(a) میدان الکتریکی (E) را بر حسب f و V بنویسید.

(b) رابطه ی $V(z)$ و $V(-z)$ را بنویسید.

(c) f را حساب کنید.

(d) شرط ی برای σ به دست آورید برای این که فرض این که پتانسیل به شکل $V(z) f(x, y)$ است درست باشد.

(e) با فرض این که $\sigma(x, y) = \sigma_0 \cos(k_1 x + k_2 y)$ ، پتانسیل را حساب کنید.

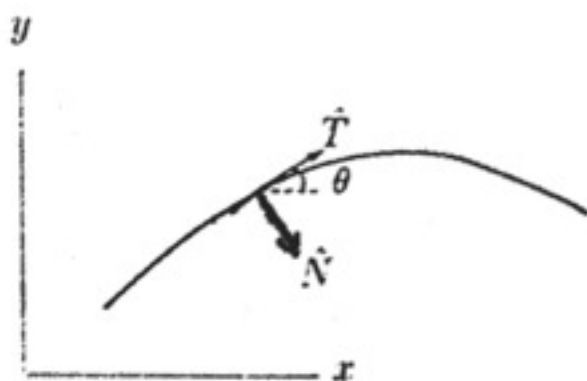
(f) با فرض این که σ مقدار ثابت σ_0 است (مثل e با $k_1 = k_2 = 0$)، پتانسیل را حساب کنید.

مسئله

امتحان پیام ایجاد نزدیک (تابلو ۸۶)

ار ۸۶
وقت : ۴ ساعت

۱- پرتابه‌ای به جرم m در حضور نیروی گرانش (با g ثابت) و مقاومت هوا با تندی اولیه‌ی v_0 و زاویه‌ی θ_0 نسبت به افق در یک صفحه‌ی قائم پرتاب می‌شود. نیروی مقاومت هوا که راستای آن همیشه مماس بر مسیر است متناسب با مربع تندی لحظه‌ای پرتابه و مقدار آن برابر kmv^2 است که k ضریب ثابتی است.



(آ) در لحظه‌ی t که تندی پرتابه v و زاویه‌ی بردار سرعت با افق θ است، معادلات حرکت پرتابه را در دستگاه مختصات قائم-مماس در راستای \hat{T} و \hat{N} بنویسید.

(ب) از دو معادله‌ی به دست آمده در قسمت قبل به معادله‌ی دیفرانسیلی به شکل $\frac{dv}{d\theta} = f(v, \theta)$ برسید. $f(v, \theta)$ را بر حسب پارامترهای موجود در مسأله بنویسید.

(پ) اگر جواب معادله‌ی دیفرانسیل قسمت (ب) را $v(\theta)$ بنامیم و یک دستگاه مختصات دکارتی در نظر بگیریم که مبدأ آن نقطه‌ی پرتاب باشد، مکان پرتابه را در نقطه‌ی دلخواهی از مسیر، $(x(\theta)$ و $y(\theta)$) بر حسب $v(\theta)$ ، θ و ثابت‌های موجود در مسأله بنویسید.

قسمت‌های بعدی را با این دو فرض ساده‌کننده حل کنید. اگر $\theta_0 \ll 1$ و نیز $\theta_0 \ll kv_0^2/g$ باشد، آنگاه در زمان t هم $\theta \ll 1$ و $\theta \ll kv^2/g$ برقرار خواهد بود. پس $\sin \theta \simeq \theta$ و $\cos \theta \simeq 1$ و از θ می‌توان در مقابل kv^2/g صرف‌نظر کرد.

(ت) $v(\theta)$ را به دست آورید.

(ث) $x(\theta)$ و $y(\theta)$ را به دست آورید.

(ج) بیشینه‌ی ارتفاع اوج پرتابه از سطح زمین را به دست آورید.

۲- می خواهیم تصویر - یک دوقطبی ی الکتریکی در یک کره ی رسانا ی زمین شده را حساب کنیم. یک کره ی رسانا ی زمین شده (یعنی کره ای که پتانسیل - الکتریکی ی آن با پتانسیل - بی نهایت برابر است) به شعاع R را در نظر بگیرید که بار Q بیرون - آن و به فاصله ی D از مرکز - آن است. می دانیم تصویر - این بار $(-Q R/D)$ است که درون - کره، روی شعاع - شامل Q ، و به فاصله ی (R^2/D) از مرکز - کره است. یعنی پتانسیل - الکتریکی ی حاصل از این دوبار (بار - اولیه و تصویر) روی سطح - کره صفر می شود.

دوقطبی ی الکتریکی ی p در نقطه ی $D \hat{z}$ را در نظر بگیرید که بیرون - یک کره ی رسانا ی زمین شده به شعاع R است. مبدئاً را مرکز - کره بگیرید. این دوقطبی حد - بارها ی $Q_1 = -q$ در نقطه ی $D \hat{z}$ و $Q_2 = q$ در نقطه ی $[D \hat{z} + (p/q)]$ است وقت ی q بی نهایت شود. تصویر - این دوقطبی یک دوقطبی ی دیگر و یک بار - نقطه ای (تک قطبی) می شود.

حتماً همه ی جوابها ی نهایی را در مستطیلها ی مشخص شده بنویسید.

(a) Q'_1 و Q'_2 (مقدار - بارها ی تصویر - به ترتیب Q_1 و Q_2) را برای q های بزرگ تا جایی که برای محاسبه ی دوقطبی و تک قطبی ی تصویر لازم است حساب کنید. (باید تشخیص دهید تا چه توان ی از q^{-1} لازم است.)

(b) R_1 و R_2 (جای بارها ی تصویر - به ترتیب Q_1 و Q_2) را برای q های بزرگ تا جایی که برای محاسبه ی دوقطبی و تک قطبی ی تصویر لازم است حساب کنید.

(c) q را به بی نهایت میل دهید و Q' (مقدار - تک قطبی ی تصویر) را حساب کنید.

(d) q را به بی نهایت میل دهید و p' (مقدار - دوقطبی ی تصویر) را حساب کنید. این دوقطبی را نسبت به جای تصویر حساب کنید نه نسبت به مرکز - کره.

۳ = دو سیاره ی کروی در مدارهای بی دایره‌ای به شعاع‌ها ی R_1 و R_2 حرکت می‌کنند. صفحه ی این دو مدار یک‌سان و مرکز این دو مدار هم یک ستاره است. می‌خواهیم شدت نور ی که در سیاره ی اول از سیاره ی دوم دریافت می‌شود را حساب کنیم. این نور بازتابش نور ستاره ی مرکزی است. بخش ی از سیاره ی دوم که با نور ستاره روشن می‌شود یک نیم‌کره است. بخش ی از سیاره ی دوم که از سیاره ی اول دیده می‌شود هم یک نیم‌کره است. بخش روشن سیاره ی دوم از دید سیاره ی اول اشتراک این دو ناحیه است. این ناحیه بخش ی از کره ی سطح سیاره ی دوم است، که بین دو نیم‌صفحه است. زاویه ی این دو نیم‌صفحه با هم را با θ نشان می‌دهیم. مساحت تصویر این ناحیه بر صفحه ی عمود بر خط واصل این دو سیاره را A می‌نامیم. I (شدت نور بازتابیده از سیاره ی دوم در محل سیاره ی اول) می‌شود

$$I = c \frac{A}{r^2}$$

که r فاصله ی دو سیاره از هم و c یک ثابت است. شعاع سیاره ی دوم را با a نشان می‌دهیم. شعاع‌ها ی سیاره‌ها بسیار کوچک‌تر از شعاع‌ها ی مدارها است. زاویه ی شعاع‌ها ی شامل این دو سیاره با هم را با α نمایش می‌دهیم. هدف بررسی ی رابطه ی I با α است.

حتماً همه ی جواب‌ها ی نهایی را در مستطیل‌ها ی مشخص شده بنویسید.

(a) r را بر حسب α و ثابت‌ها حساب کنید.

(b) $\cos \theta$ را بر حسب α و ثابت‌ها حساب کنید.

(c) A را بر حسب θ و ثابت‌ها حساب کنید.

(d) A را بر حسب α و ثابت‌ها حساب کنید.

(e) I را به شکل یک ثابت ضرب در تابع ی از x و b بنویسید، که

$$x := \cos \alpha, \quad b := \frac{R_2}{R_1}$$

(f) نتیجه ی e را در $1 \ll b$ ساده کنید (جمله ی غالب و اولین تصحیح غیر صفر).

(g) نتیجه ی e را در $1 \gg b$ ساده کنید (جمله ی غالب و اولین تصحیح غیر صفر).

تعریف می‌کنیم

$$z := \frac{I_{\max} - I_{\min}}{I(\alpha = \frac{\pi}{2})}$$

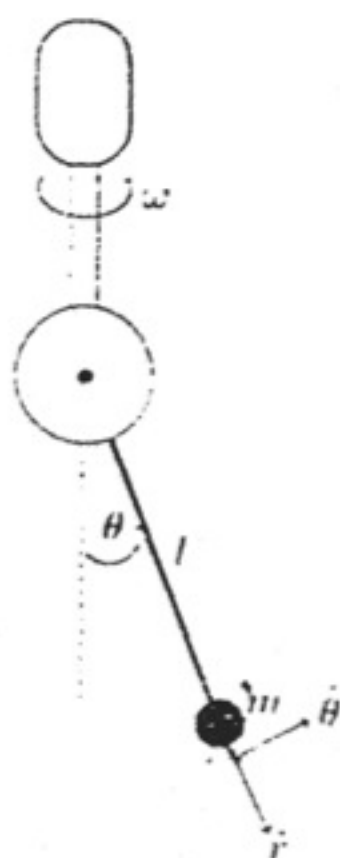
(h) برای نتیجه ی f مقدار z را حساب کنید.

(i) برای نتیجه ی g مقدار z را حساب کنید.

وقت: ۳ ساعت
۸۶, ۶, ۸

سهم نعلی
امتحان پنجم الهیاد فیزیک (تابستان ۸۶)

۱- آونگی متشکل از جرم m متصل به انتهای میله‌ی صلبی به طول l و جرم ناچیز در نظر بگیرید. نقطه‌ی تعلیق آونگ متصل به موتور است که آن را با سرعت زاویه‌ای ثابت ω حول راستای قائم می‌چرخاند. در حین چرخش، صفحه‌ی نوسان لحظه‌ای آونگ صفحه‌ی قائم است. از اصطکاک میله با محوری که حول آن نوسان می‌کند صرف‌نظر کنید. زاویه‌ی میله با امتداد قائم را در یک لحظه‌ی دلخواه θ می‌گیریم.



جواب‌های آخر را حتماً داخل جعبه‌های مربوطه بنویسید.

(آ) معادلات حرکت جرم m را در دستگاه مختصات دوار متصل به نقطه‌ی تعلیق که با سرعت زاویه‌ای ω می‌چرخد در دو راستای r و θ بنویسید.

(ب) به ازای یک ω معلوم و در محدوده‌ی $0 \leq \theta < \pi$ نقاط تعادل در دستگاه دوار. در چه θ هایی اتفاق می‌افتد؟

(پ) نیروی کشش‌مینه در هر یک از نقاط تعادل چقدر است؟

(ت) چه شرطی روی ω وجود داشته باشد تا هر یک از نقاط تعادل پایدار باشد؟

(ث) در شرایطی که شرط قسمت قبل برقرار است، بسامد نوسان‌های کوچک حول هر یک از نقاط تعادل پایدار را به دست آورید.

۲- بار نقطه‌ای q در فاصله r از مرکز یک کره R رسانا به شعاع R است. کره ثابت نگه داشته شده و مبدئاً مختصات مرکز کره است. نیروی وارد بر بار $F(r)$ است، که بردار یک‌جانبه شعاعی است.

حتماً همه‌ی جواب‌های نهایی را در مستطیل‌های مشخص شده بنویسید.

(a) فرض کنید بار q در فاصله $r < R$ است. $F(r)$ را حساب کنید.

(b) برای حالت a انرژی پتانسیل متناظر با $F(r)$ را حساب کنید.

(c) فرض کنید پتانسیل الکتریکی کره R رسانا نسبت به بی‌نهایت V_0 است. $F(r)$ را حساب کنید.

(d) برای حالت c انرژی پتانسیل متناظر با $F(r)$ را حساب کنید.

(e) فرض کنید $V_0 = 0$ ؛ جرم بار q برابر m است؛ بار q شعاعی حرکت می‌کند و سرعت این بار در بی‌نهایت صفر است. زمان $t = 0$ را متناظر با $r = R$ بگیرید. رابطه‌ای بین t (زمان) و r به دست آورید.

رادمانی:

$$\int \sqrt{x^2 - 1} dx = \frac{1}{2} (x \sqrt{x^2 - 1} - \cosh^{-1} x)$$

۳- یک کره ی رسانا به شعاع R کنار یک صفحه ی رسانا ی بسیار بزرگ است. صفحه ی رسانا را صفحه ی $z=0$ بگیرید. مرکز کره بر محور z و در $z=D$ است. چنان که $R \ll D$. بار کره ی رسانا Q است. این مجموعه را می شود با تعدادی بار درون کره و تعدادی بار در نیم فضا ی $z < 0$ جای گزین کرد و کره و صفحه را بر داشت. چنان که پتانسیل الکتریکی در ناحیه ی بین کره و صفحه تغییر نکند. حتماً همه ی جواب ها ی نهایی را در مستطیل ها ی مشخص شده بنویسید.

(a) مقدار هر یک از این بارها و محتصه ی z جای هر یک از آنها (Q_1 و Q_2) را تا اولین تصحیح نسبت به R حساب کنید.

(b) بارها ی درون کره را می شود تا اولین تصحیح نسبت به R با یک بار نقطه ای در مرکز کره و یک دو قطبی ی الکتریکی ی خالص جای گزین کرد. این بار (p) و این دو قطبی (p) را حساب کنید.

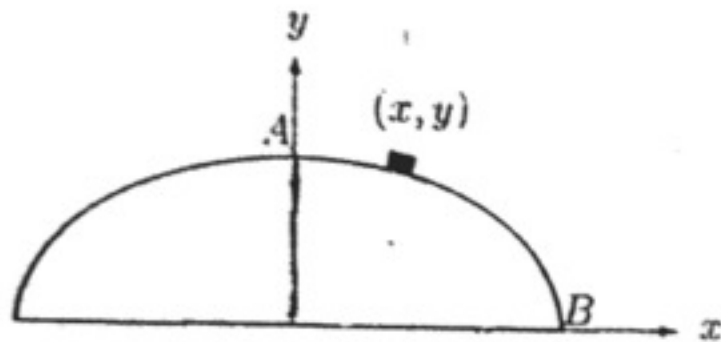
بسم تعالی

۱۱/۱۲/۸۶

امتحان نهایی اپیارد فیزیک (تابستان ۸۶)، بخش اول

وقت: ۵۰ دقیقه

۱- جسمی به جرم m در اثر ضربه‌ی بسیار کوچکی حرکت‌اش را از نقطه‌ی A بر روی سطح ساکنی که مقطع آن بیضی شکل است آغاز می‌کند. سطح بدون اصطکاک است و جسم در صفحه‌ی قائم روی سطح پایین می‌آید. معادلات پارامتری این بیضی که نیم قطر بزرگ و کوچک آن a و b می‌باشد $x = a \sin \phi$ و $y = b \cos \phi$ است که نقطه‌ی A متناظر با $\phi = 0$ و نقاط بین A و B متناظر با $0 < \phi < \pi/2$ هستند.



جواب‌های آخر را حتماً داخل جعبه‌های مربوطه بنویسید.

(آ) بردار یکه‌ی مماس بر بیضی، \vec{T} ، را بر حسب a ، b و ϕ در مختصات دکارتی $x-y$ بنویسید.

(ب) بردار یکه‌ی قائم بر بیضی، \vec{N} ، را بر حسب a ، b و ϕ در مختصات دکارتی $x-y$ بنویسید.

(پ) شعاع انحنای نقطه‌ی دلخواهی از بیضی، R ، را بر حسب a ، b و ϕ به دست آورید.

(ت) نیروی قائم وارد بر جسم از طرف سطح، N ، را در نقطه‌ی (x, y) بر حسب a ، b و ϕ به دست آورید.

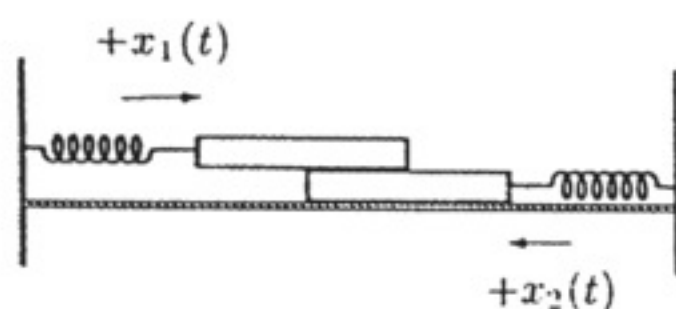
(ث) ϕ ی نقطه‌ای که جسم از سطح جدا می‌شود از چه معادله‌ای به دست می‌آید؟

(ج) در حالت خاصی که مقطع سطح، خیلی نزدیک به دایره است، مختصات x و y نقطه‌ی جدا شدن جسم از سطح را

تا اولین مرتبه‌ی غیر صفر پارامتر کوچک $(1 - b/a)$ به دست آورید.

۲- مطابق شکل دو نوسانگر هماهنگ یکسان روی هم می لغزند. جرم هر یک از قطعه‌ها m و ثابت هر فنر k و جرم فنرها ناچیز است. جرم زیری روی سطح بدون اصطکاکی قرار دارد ولی نیروی اصطکاکی (نیروی میرا کننده) بین دو جسم متناسب با سرعت نسبی لحظه‌ای آنها است. ضریب تناسب را b فرض کنید. همچنین بزرگی b چنان است که در لحظه‌ی $t = 0$ جرم بالایی را به اندازه‌ی $2x_0$ از وضعیت تعادل به طرف راست و جرم پایینی را به اندازه‌ی x_0 از وضعیت تعادل به طرف چپ می کشیم (به طوری که هنوز روی هم قرار دارند) و از حالت سکون رها می کنیم.

$$\frac{k}{m} - \left(\frac{b}{m}\right)^2 > 0$$



جواب‌های آخر را حتماً داخل جعبه‌های مربوطه بنویسید.

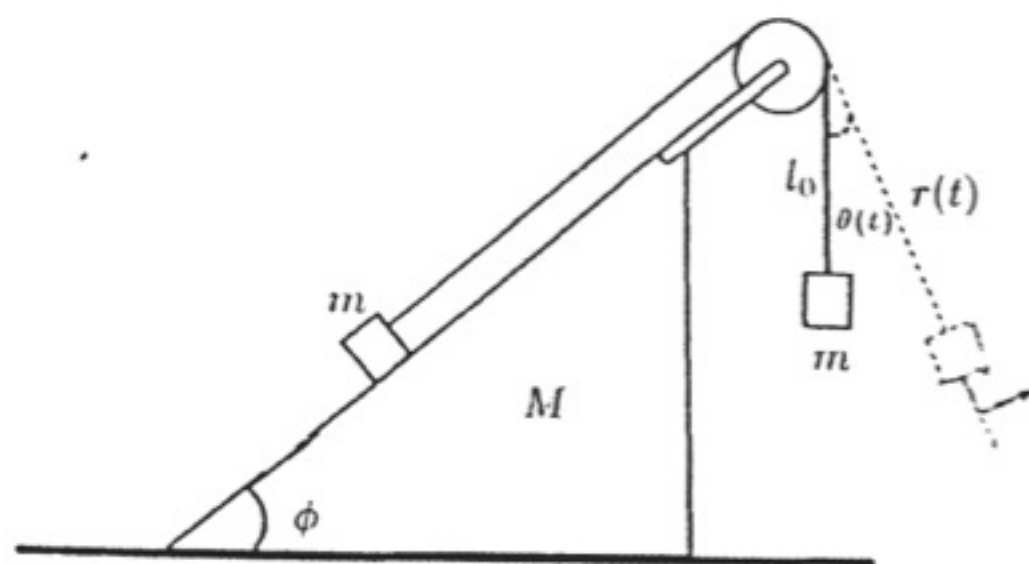
آ) در لحظه‌ی دلخواه t که جابجایی جرم‌ها از حالت تعادل x_1 و x_2 و سرعت لحظه‌ای آنها \dot{x}_1 و \dot{x}_2 است معادله‌ی حرکت هر یک از نوسانگرها را بنویسید.

ب) به کمک تغییر متغیرهای $y_1 = x_1 + x_2$ و $y_2 = x_1 - x_2$ دو معادله‌ی دیفرانسیل یکی برای y_1 و یکی برای y_2 به دست آورید.

پ) $y_1(t)$ و $y_2(t)$ را بنویسید.

ت) $x_1(t)$ و $x_2(t)$ را به دست آورید.

۳- دستگاه زیر تشکیل شده است از دو وزنه به جرم m و سطح شیب‌داری که جرم آن به اضافه‌ی فرقره‌ی ساکن متصل به آن M است. جرم نخ ناچیز و همه‌ی سطوح (m با M ، M با سطح زمین و نخ با فرقره) بدون اصطکاک اند. در لحظه‌ی $t = 0$ که دستگاه از حالت سکون رها می‌شود، نخ قائم و دارای طول l_0 است.



جواب‌های آخر را حتماً داخل جعبه‌های مربوطه بنویسید.

(آ) در لحظه‌ی دلخواه t که مختصات قطبی جرم m سمت راست نسبت به فرقره $r(t)$ و $\theta(t)$ است، شتاب سطح شیب‌دار، $A(t)$ را بر حسب $\ddot{r}(t)$ و $\theta(t)$ به دست آورید.

(ب) کشش نخ در لحظه‌ی دلخواه t ، $T(t)$ را بر حسب $\ddot{r}(t)$ و $\theta(t)$ به دست آورید.

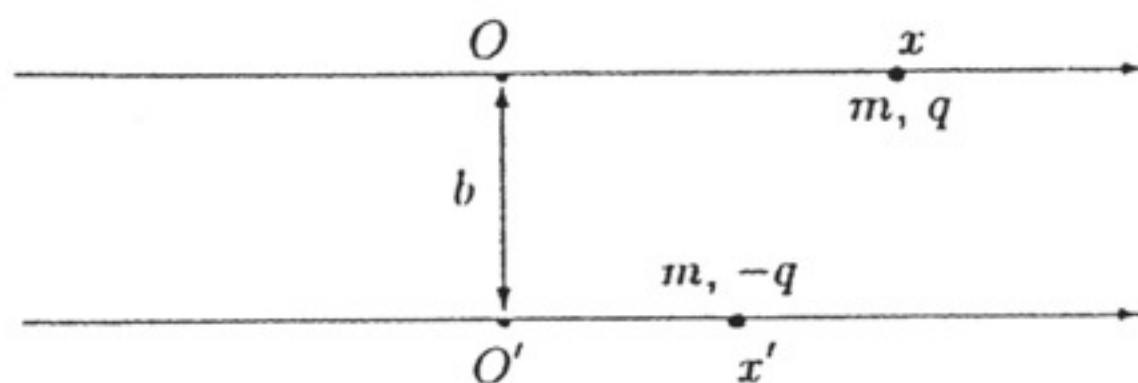
(پ) معادله حرکت شعاعی (در جهت \hat{r}) جرم m سمت راست را بر حسب $r(t)$ ، $\dot{r}(t)$ ، $\theta(t)$ و $\dot{\theta}(t)$ به دست آورید.

(ت) معادله حرکت زاویه‌ای (در جهت $\hat{\theta}$) جرم m سمت راست را بر حسب $r(t)$ ، $\dot{r}(t)$ ، $\theta(t)$ و $\dot{\theta}(t)$ به دست آورید.

(ث) $r(t)$ را تا اولین مرتبه‌ی غیر صفر m/M و برای زمان‌های نزدیک به لحظه‌ی رها شدن دستگاه بر حسب t به دست آورید.

(ج) $\theta(t)$ را تا اولین مرتبه‌ی غیر صفر m/M و برای زمان‌های نزدیک به لحظه‌ی رها شدن دستگاه بر حسب t به دست آورید.

۴- دو جسم با جرم‌ها m و بارها q و $-q$ مقید اند که روی دو میله‌ی موازی حرکت کنند. فاصله‌ی دو میله b است. مکان ذره‌ها را با x و x' مشخص می‌کنیم. مبداها O و O' در شکل مشخص شده است. پاره‌خط OO' بر هر دو محور عمود است. به جسم‌ی که روی محور Ox حرکت می‌کند نیروی f وارد می‌شود. جواب نهایی‌ی هر قسمت را، حتماً، فقط در جعبه‌ها‌ی مشخص شده بنویسید.



(a) معادله‌ها‌ی دیفرانسیل حرکت، یعنی معادله‌ها‌ی قانون دوم نیوتن را برای متغیرها‌ی $X := \frac{1}{2}(x + x')$ و $u := x - x'$ بنویسید.

(b) برای $f = 0$ یک جواب معادله‌ها این است که X ثابت و u صفر باشد. بس آمدنوسان‌ها‌ی کوچک u را ω می‌نامیم. ω را بیابید.

(c) اکنون فرض کنید f ثابت باشد، و ضمناً $f \ll mb\omega^2$ باشد. معادله‌ی u را برای q بسیار بزرگ (یعنی ω بسیار بزرگ) تا نخستین مرتبه در u بنویسید.

(d) نیروی f در $t = 0$ روشن می‌شود و از آن پس ثابت می‌ماند. با شرط $u(0) = 0$ و $\dot{u}(0) = 0$ را به دست آورید.

۱- در دست‌گاه دکارتی ی متعامد xyz دو دایره ی C_1 و C_2 را در نظر بگیرید.

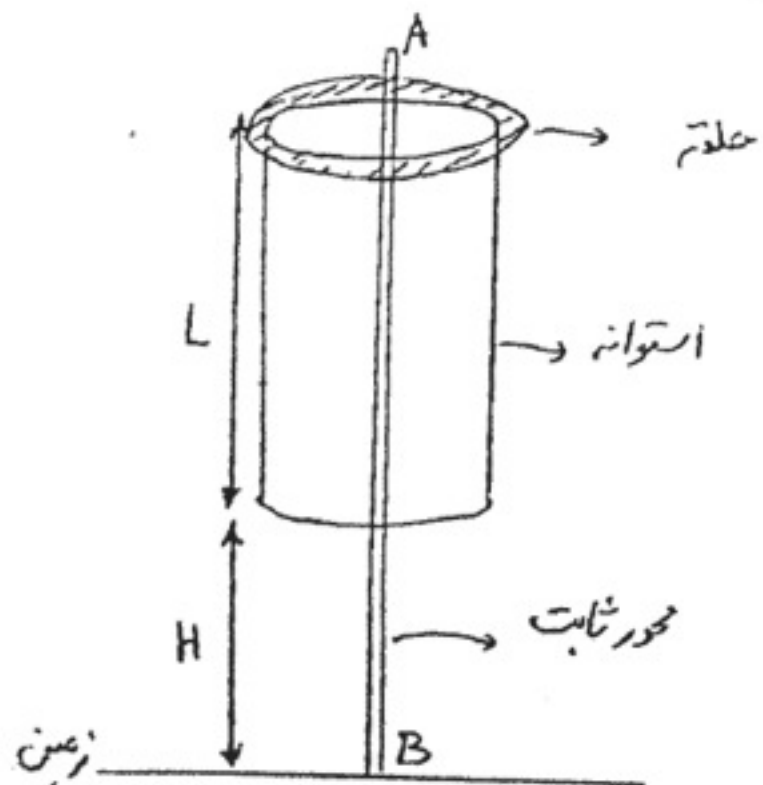
$$C_1: \quad x^2 + y^2 = R^2, \quad z = R > 0$$

$$C_2: \quad x^2 + y^2 = R^2, \quad z = -R < 0$$

دو جسم با جرم‌ها ی برابر m و بارها ی برابر q مقید اند که روی این دو دایره حرکت کنند — هیچ اصطکاک ی در کار نیست. (توجه کنید بارها هم علامت اند!) مختصه‌ها ی استوانه‌ای ی متداول ذره ی اول (R, φ, R) ، و مختصه‌ها ی قطبی ی متداول ذره ی دوم $(R, \varphi', -R)$ است. فرض کنید به ذره ی 2 چنان نیرویی وارد شود که این ذره روی C_2 با سرعت زاویه‌ای ی ثابت ω حرکت کند.

معادله ی دیفرانسیل حرکت (یعنی قانون دوم نیوتن) را برای ذره ی 1 بنویسید و آن را به ساده‌ترین شکل در آورید. جواب نهایی را در جعبه ی مشخص شده بنویسید.

- ۶- یک حلقه‌ی طرّی با ضخامت ناچیز به دور استوانه‌ای به طول L انداخته می‌شود. جرم حلقه و استوانه هر یک m است. نیروی اصطکاک بین حلقه و سطح جانبی استوانه f است و حلقه می‌تواند روی استوانه سر بخورد. استوانه هم مقید است روی استاد قائم AB آزادانه سقوط کند. در زمان $t=0$ حلقه در انتهای بالایی استوانه است و سطح پایینی استوانه هم به فاصله‌ی H از سطح زمین است. استوانه و حلقه را رها می‌کنیم. برخورد سطح پایینی استوانه با زمین بدون اتلاف انرژی است و زمان برخورد آن هم خیلی کم است.
- (a) سرعت استوانه و حلقه هنگام برخورد استوانه با زمین چه قدر است؟ ($v_1 = ?$)
- (b) وقتی استوانه بند از برخورد با زمین به بالا می‌رود، حلقه روی استوانه سر می‌خورد. چه مدت طول می‌کشد تا حلقه نسبت به استوانه ساکن شود؟ فرض کنید حلقه هنوز از انتهای پایینی استوانه خارج نشده است. ($t_1 = ?$)
- (c) در این مدت حلقه نسبت به استوانه و روی آن چه مسافتی را طی کرده است؟ ($x_1 = ?$)
- (d) وقتی حلقه روی استوانه ساکن شد سرعت استوانه چه قدر است؟ ($v = ?$)
- (e) در این حالت (یعنی وقتی حلقه روی استوانه ساکن شد) فاصله‌ی استوانه از زمین چه قدر است؟ ($h = ?$)
- (f) در باره‌ی این از برخورد مجدد استوانه با زمین، حلقه روی استوانه شروع به حرکت می‌کند. مسافتی که حلقه این بار روی استوانه حرکت می‌کند تا مجدداً ساکن شود چه قدر است؟ فرض کنید حلقه هنوز از انتهای پایینی استوانه خارج نشده است. ($x_2 = ?$)
- (g) فرض کنید پس از N بار برخورد استوانه با زمین، حلقه از انتهای پایینی استوانه خارج شود. شرطی بین L, N, H, f, m, g بنویسید که پس از N بار برخورد استوانه با زمین، حلقه از استوانه خارج

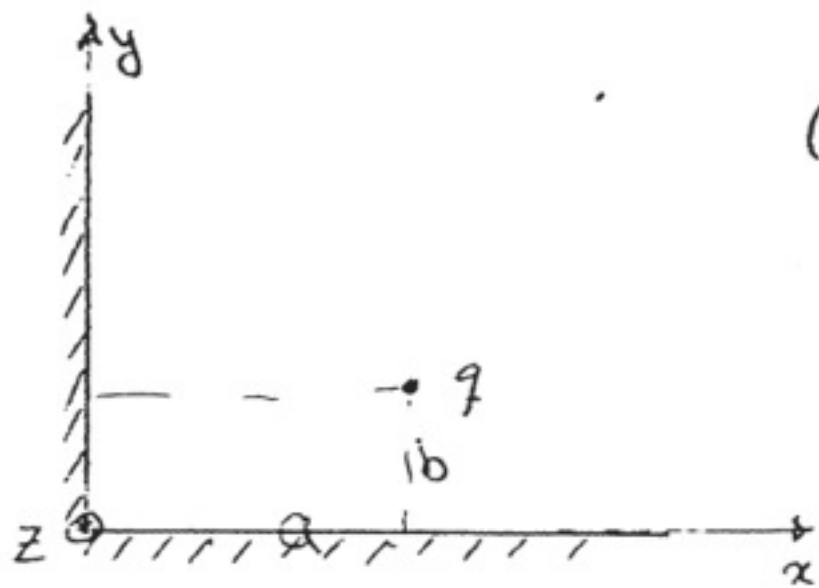


توجه: تنها جواب‌های نهایی را در مستطیل‌های مشخص شده بنویسید.

۷- دو صفحه رسانای تخت نیمه بی نهایت با یکدیگر زاویه 90° می سازند و به زمین وصل اند. بار نقطه ای q در فضای بین دو صفحه قرار دارد. با انتخاب محور z منطبق بر فصل مشترک دو صفحه و محور x منطبق بر یکی از صفحات، مختصات بار نقطه ای $(a, b, 0)$ است.

(a) پتانسیل الکتریکی را در فضای بین دو صفحه، در نقطه ای دلخواه (x, y, z) بر حسب تابع صریح از مختصات x, y, z و معلومات دیر به دست آورید. ($\varphi = ?$)
 (b) بار القایی روی صفحات yz و xz را به دست آورید. بار کل القایی روی صفحات چه قدر است؟

(c) نیروی الکتریکی وارد بر بار q را حساب کنید. ($F = ?$)



توجه: $\int \frac{dx}{a^2+x^2} = \frac{1}{a} \tan^{-1}\left(\frac{x}{a}\right)$

$\int \frac{dx}{(a^2+x^2)^{3/2}} = \frac{x}{a^2 \sqrt{a^2+x^2}}$

۱۲۱

- حتماً جوابهای نهایی را در استقبال های مشخص شده بنویسید.

۸- یک کره ی رسانا به شعاع R کنار یک صفحه ی رسانا ی بسیار بزرگ است. صفحه ی رسانا را صفحه ی $z = 0$ بگیرید. مرکز کره بر محور z و در $z = D$ است. بار Q رسانا این مجموعه را می شود با تعداد ی بار درون کره و تعداد ی بار در نیم فضا ی $z < 0$ جای گزین کرد و کره و صفحه را بر داشت، چنان که پتانسیل الکتریکی در ناحیه ی بین کره و صفحه تغییر نکند. بار Q_i درون کره را با Q_i و فاصله ی آن با صفحه را با D_i نشان می دهیم. Q_{i+1} حاصل آن است که Q_i در صفحه تصویر شود و حاصل در کره تصویر شود. Q_0 باری است که در مرکز کره است. حتماً همه ی جواب ها ی نهایی را در مستطیل ها ی مشخص شده بنویسید.

(a) Q_{i+1} را بر حسب Q_i ، D_i و R و D حساب کنید.

(b) D_{i+1} را بر حسب D_i و R و D حساب کنید.

(c) تعریف می کنیم $x_i := (D_i/R)$. x_{i+1} را بر حسب x_i و R و D حساب کنید.

(d) در $i \rightarrow \infty$ مقدار x_i به سوی یک ثابت (x) می گراید. x را حساب کنید.

(e) تعریف می کنیم $\tilde{z}_i := (x_i - x)^{-1}$. \tilde{z}_{i-1} را بر حسب \tilde{z}_i و x حساب کنید.

(f) \tilde{z}_i را بر حسب x و i حساب کنید.

(g) x_i را بر حسب x و i حساب کنید.

(h) Q_i را بر حسب x و i و Q_0 حساب کنید.

۹- حتماً همه ي جوابها ي نهايي را در مستطيلها ي مشخص شده بنويسيد.

دو کره ي رسانا هر یک به شعاع R را در نظر بگيريد که فاصله ي مرکزها پشان از هم $(2R + D)$ است، چنان که $D \ll R$. اين دو کره را می شود با یک خازن . با صفحه ها ي موازی تقريب کرد که هر یک از صفحه ها ي آن دایره ای به شعاع a (با $a \ll R$) است اما فاصله ي صفحه ها ي آن از هم ثابت نیست. (اين سطح ها در واقع بخش ها يی از کره ها يند.) فرض کنيد در D ها ي کوچک «مستقل از D می شود. خط . واصل . مرکزها ي دو کره را محور . می گيريم.

(a) دو نقطه روي دوسطح . خازن در نظر بگيريد که خط . واصل . آن ها موازی با محور . و به فاصله ي r از آن است. $f(r)$ (فاصله ي اين دونقطه از هم) را تا اولين تصحيح . غير صفر نسبت به r بياييد.

(b) ظرفيت . اين خازن را بر حسب R, D, a و حساب کنيد. (فقط جمله ي غالب را بنويسيد.)

(c) در حالت ی که اختلاف پتانسيل . اين دو کره با هم V است. نيروي بين . اين دو کره را حساب کنيد.

دو استوانه ي رسانا ي بلند هر یک به شعاع R بگيريد که محورها پشان موازی و فاصله ي مرکزها پشان از هم $(2R + D)$ است، چنان که $D \ll R$. اين دو استوانه را می شود با یک خازن . با صفحه ها ي موازی تقريب کرد که هر یک از صفحه ها ي آن نوار ی بلند به پهنا ي $(2a)$ (با $a \ll R$) است اما فاصله ي صفحه ها ي آن از هم ثابت نیست. (اين سطح ها در واقع بخش ها يی از استوانه ها يند.) فرض کنيد در D ها ي کوچک a مستقل از D می شود. صفحه ي شامل . محورها ي اين استوانه ها را صفحه ي $x = 0$ می گيريم.

(d) دو خط روي دوسطح . خازن در نظر بگيريد که صفحه ي شامل . آن ها موازی با صفحه ي $x = 0$ و به فاصله ي x از آن است. $f(x)$ (فاصله ي اين دونقطه از هم) را تا اولين تصحيح . غير صفر نسبت به x بياييد.

(e) ظرفيت بر طول . اين خازن را بر حسب R و D حساب کنيد. (فقط جمله ي غالب را بنويسيد.)

(f) در حالت ی که اختلاف پتانسيل . اين دو استوانه با هم V است، نيرو بر طول . بين . اين دو استوانه را حساب کنيد.

۱۵- حتماً همه ي جوابها ي نهایی را در مستطیلها ي مشخص شده بنویسید.
پتانسیل الکتریکی ي ϕ را در نظر بگیرید. در مبدئاً این پتانسیل و مشتقها ي اول و دوم ي آن صفر اند. این پتانسیل نسبت به چرخش حول محور z متقارن است. (x, y, z) مختصات دگرتهی اند.

- (a) پتانسیل را تا اولین مرتبه ي غیر صفر نسبت به مختصات دگرتهی بنویسید.
- (b) در همسایهگی ي مبدئاً چگالی ي بار صفر است. پتانسیل حاصل از a را ساده کنید.
- (c) سطحها ي همپتانسیل حاصل از b مخروطها يی اند که محورشان محور z است. نصف زاویه ي رأس این مخروطها را بیابید.
- پتانسیل الکتریکی ي ϕ را در نظر بگیرید که تابع فقط دو مختصه ي x و y است. (x, y, z) مختصات دگرتهی اند. در مبدئاً این پتانسیل و مشتقها ي اول و دوم ي آن صفر اند.

- (d) پتانسیل را تا اولین مرتبه ي غیر صفر نسبت به مختصات دگرتهی بنویسید.
- (e) در همسایهگی ي مبدئاً چگالی ي بار صفر است. پتانسیل حاصل از d را ساده کنید.
- (f) سطحها ي همپتانسیل حاصل از e صفحهها ي $y = x \tan \theta$ (به ازای θ های خاص) اند. فرض کنید یک ي از θ ها θ_0 است. θ ها ي دیگر را بیابید.