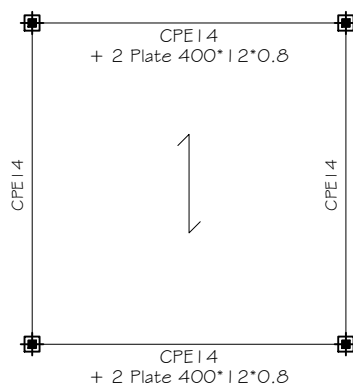


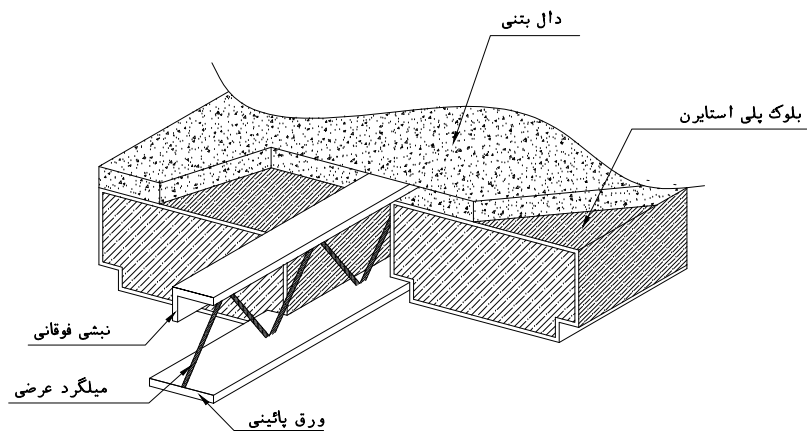
پلان تیرریزی طبقات



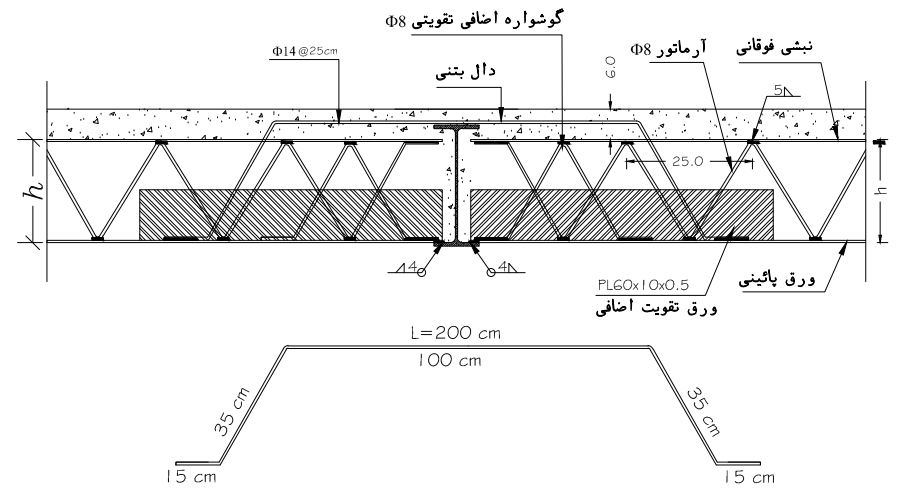
تیرریزی سقف خرپشته

SC 1:100

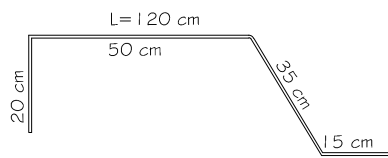
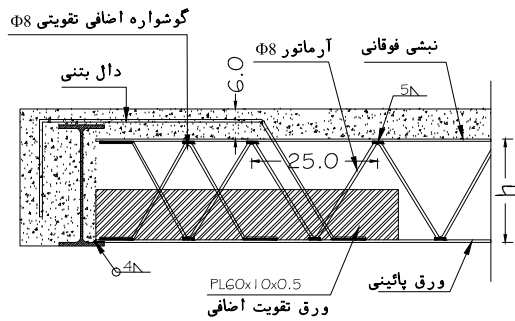
توضیحات	امضاء	تاریخ	FILE	کارفرما :	
	SIGN	DATE	E:\CIVIL\RECOS		
پیمانکار موظف است قبل از شروع پروژه کلیه ابعاد و اندازه های نقشه های سازه را کنترل نموده و از تطابق آن با نقشه های معماری اطمینان حاصل نماید . بتن مصرفی سقف از نوع C25 با حداقل مقاومت ۲۸ روزه نمونه استوانه ای 250 Kg/cm^2 می باشد. فولاد مصرفی از نوع ST-37 با تنش جاری شدن $F_y=2400 \text{ Kg/cm}^2$ می باشد	مجیدی		طراحی	جناب آقای پور محرد	
	اسکندری		ترسیم		
	فیاض		کنترل	مشاورتهی و طرح سازه	EMPLOYER
	مجیدی		تصویب		
DRG.NO	شماره نقشه	FIELD	رشته	عنوان پروژه :	
S - 27		سازه		ساختمان مسکونی پنج سقف	
				عنوان نقشه :	
				پلان تیرریزی تیپ طبقات	
				مقیاس	
				تاریخ	
				DATE	
				DRG.TITLE	



مشخصات سقف تیرچه کرمیت



اتصال تیرچه به پروفیل

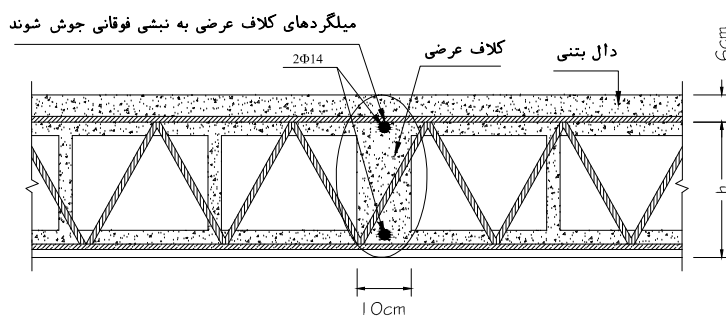
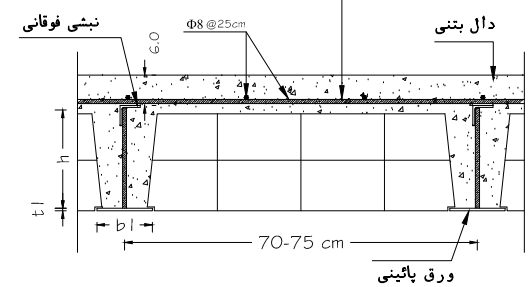


اتصال تیرچه به پروفیل

جدول مشخصات سقف تیرچه کرمیت

اندازه دهانه	نشی فوقانی	ورق پائینی b x t	ارتفاع تیرچه
کمتر از ۴ متر	L40x40x4	PL140x4	20 cm
۴ الی ۵ متر	L40x40x4	PL140x4	20 cm
۵ الی ۶ متر	L50x50x5	PL140x5	20 cm
۶ الی ۷ متر	L50x50x5	PL150x5	25 cm

میلگرد دال بصورت یکی در میان به نشی فوقانی جوش داده شود

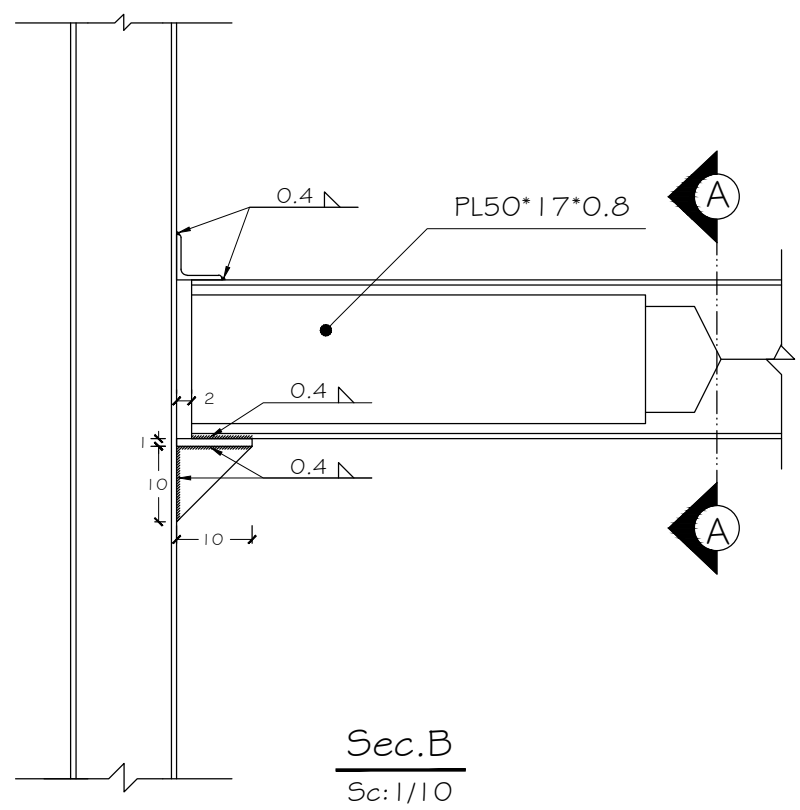
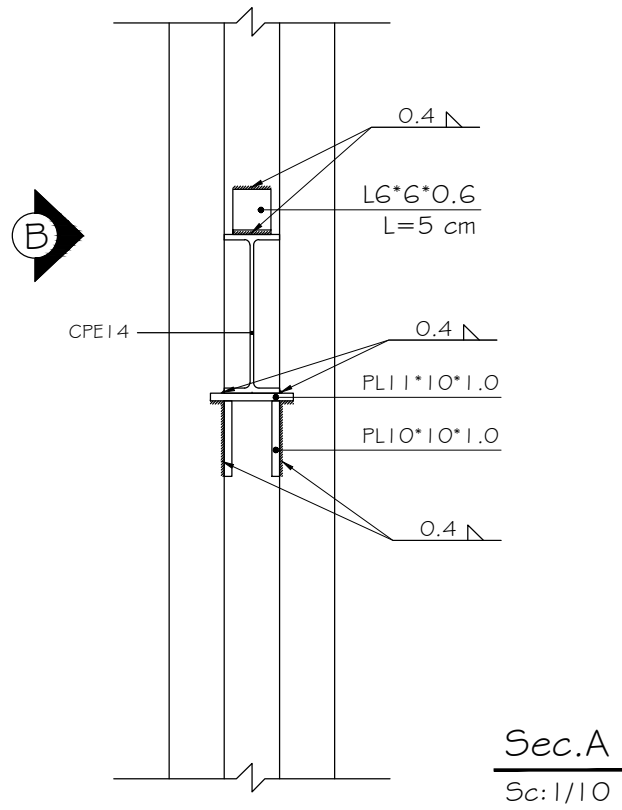


جزئیات کلاف عرضی

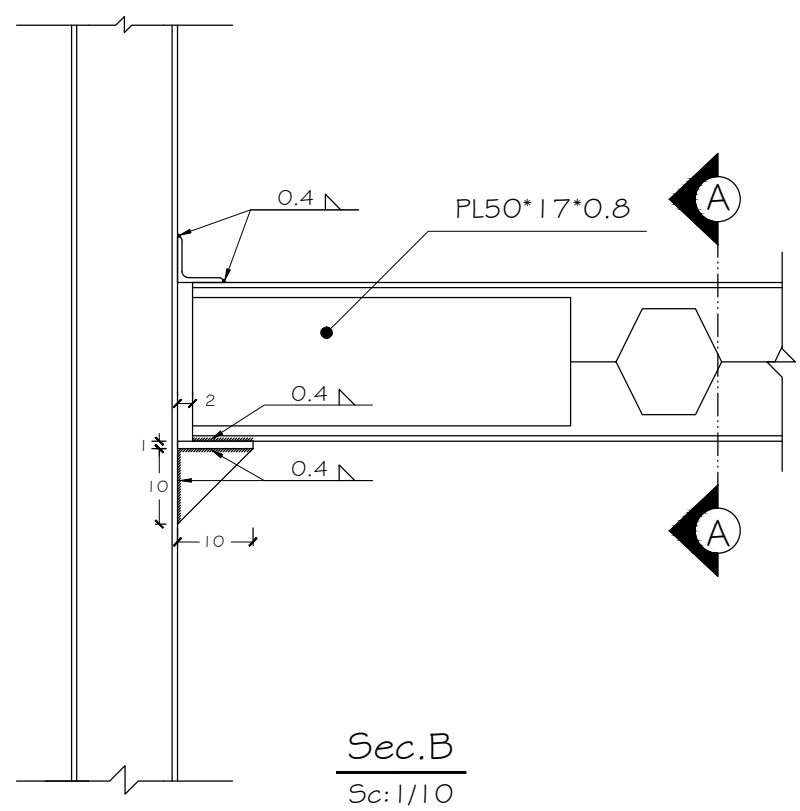
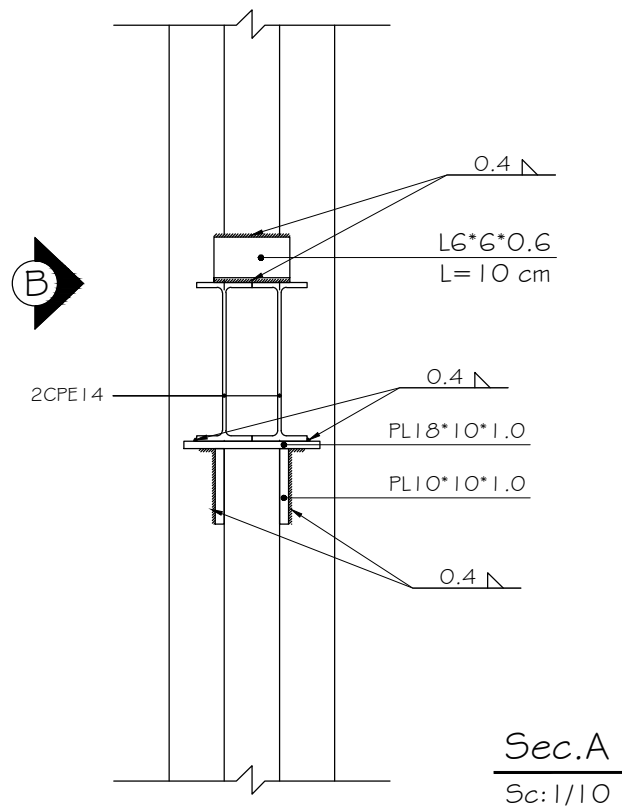
توضیحات :

- آرماتور افت و حرارت از شماره ۸ آجدار در فواصل ۲۵ سانتیمتر قرار داده شود .
- بتن با عیار ۳۰۰ کیلوگرم در متر مکعب با رده C25 مطابق مقررات ملی ساختمان منظور شود .
- کلافهای عرضی در فواصل ۲٫۵ متر قرار داده شوند .
- بعد جوش اتصال میلگردهای مورب به اعضای بال برابر ۵ میلیمتر است .
- میلگرد آجدار مصرفی در سازه که با علامت Φ نشان داده شده است از نوع S400 می باشد.
- ابتدا و انتهای جان تیرهای زنبوری با ورق ۵ میلیمتر به طول ۷۰ سانتیمتر پوشانده شود .

توضیحات	امضاء	تاریخ	FILE E:\CIVIL\RECO5	کارفرما : جناب آقای پور محرد EMPLOYER	
	SIGN	DATE			
پیمانکار موظف است قبل از شروع پروژه کلیه ابعاد و اندازه های نقشه های سازه را کنترل نموده و از تطابق آن با نقشه های معماری اطمینان حاصل نماید . فولاد مصرفی از نوع ST-37 با تنش جاری شدن $F_y=2400 \text{ Kg/cm}^2$ می باشد از تطابق نقشه ها با نوع سقف انتخابی اطمینان حاصل گردد .	طراحی		DESIGN	عنوان پروژه : ساختمان مسکونی پنج سقف JOB.TITLE	
	مجیدی				
	ترسیم		DRAW		عنوان نقشه : جزئیات اجرایی تیردیزی DRG.TITLE
	اسکندری				
	کنترل		CONTROL		
	فیاض				
	تصویب		APPROVED	مقیاس	
	مجیدی			SCALE	
	DRG.NO	شماره نقشه	FIELD	رشته	
	S - 28		سازه	DATE	
				تاریخ	
				۹۲/۰۴/۲۰	

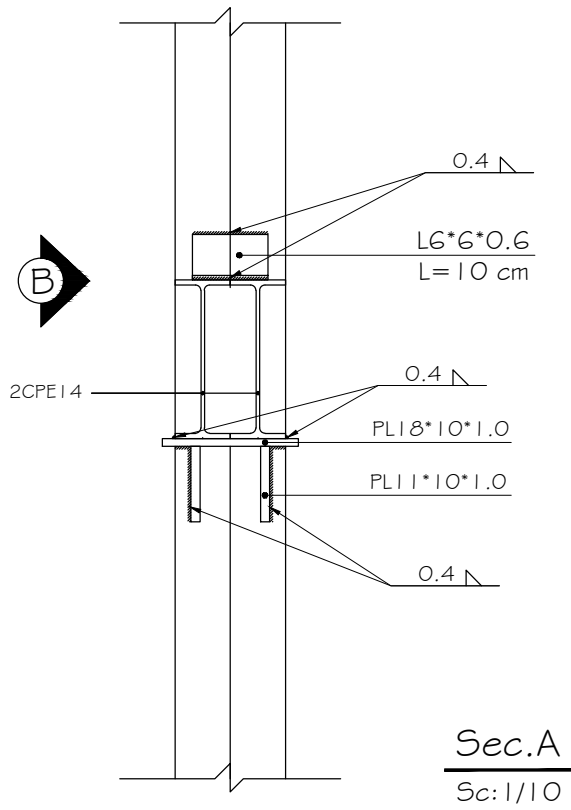


جزئیات اتصال CPE14 به بال ستون

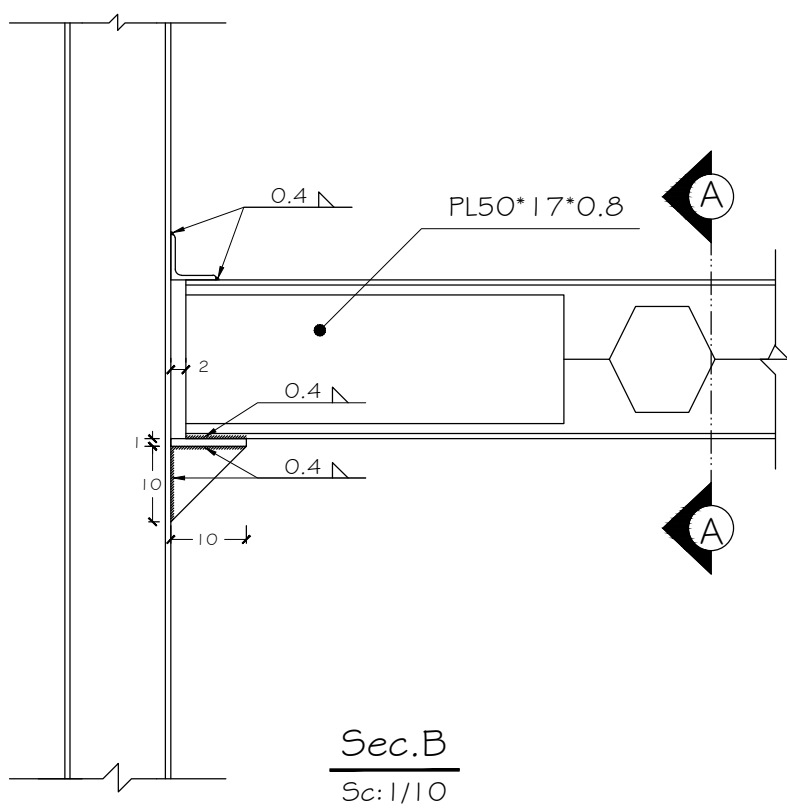


جزئیات اتصال 2CPE14 به بال ستون

<p>توضیحات</p> <p>پیمانکار موظف است قبل از شروع پروژه کلیه ابعاد و اندازه های نقشه های سازه را کنترل نموده و از تطابق آن با نقشه های معماری اطمینان حاصل نماید .</p> <p>فولاد مصرفی از نوع ST-37 با تنش جاری شدن $F_y = 2400 \text{ Kg/cm}^2$ می باشد</p> <p>کلیه پیچها از نوع پر مقاومت A325 طبق استاندارد ASTM می باشد .</p> <p>ورق های اتصال در اتصالات جان پروفیلها همه از نوع ST-37 و به ضخامت 8 mm می باشد .</p>	<p>امضاء</p> <p>SIGN</p> <p>مجیدی</p> <p>اسکندری</p> <p>فیاض</p> <p>مجیدی</p>	<p>تاریخ</p> <p>DATE</p> <p>شماره نقشه</p> <p>5 - 31</p>	<p>FILE</p> <p>E:\CIVIL\RECOS</p> <p>طراحی</p> <p>DESIGN</p> <p>ترسیم</p> <p>DRAW</p> <p>کنترل</p> <p>CONTROL</p> <p>تصویب</p> <p>APPROVED</p> <p>رشته</p> <p>سازه</p>	<p>کارفرما :</p> <p style="text-align: center;">جناب آقای پور محرد</p> <p>EMPLOYER</p> <p>عنوان پروژه :</p> <p style="text-align: center;">ساختمان مسکونی پنج سقف</p> <p>JOB.TITLE</p> <p>عنوان نقشه :</p> <p style="text-align: center;">جزئیات اجرایی اتصالات</p> <p>DRG.TITLE</p>	<p>مقیاس</p> <p>SCALE</p> <p>تاریخ</p> <p>DATE</p> <p>۹۲/۰۴/۲۰</p>
---	---	--	--	---	--

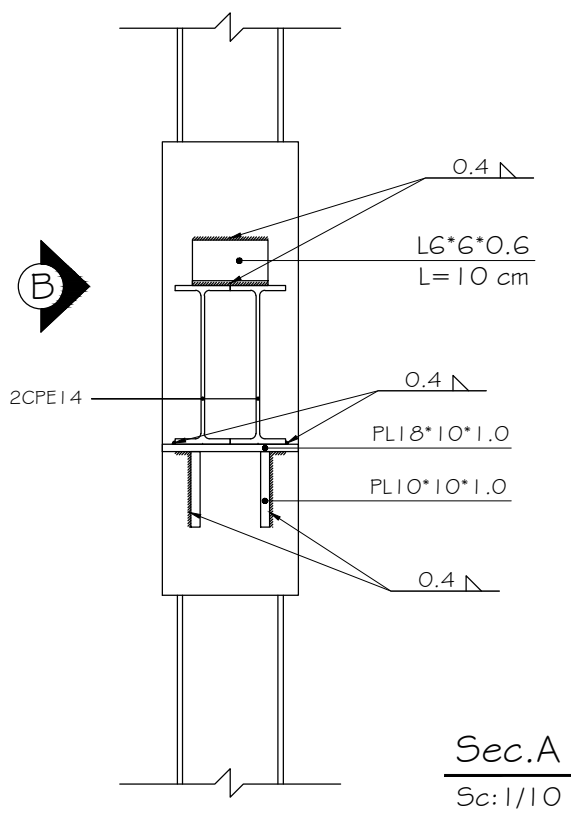


Sec.A
Sc: 1/10

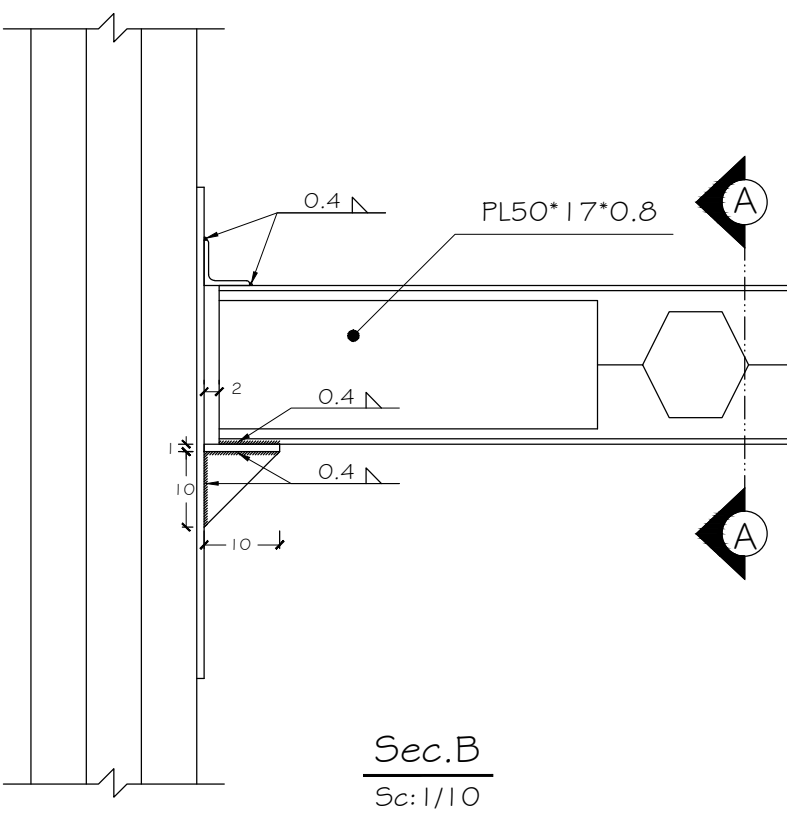


Sec.B
Sc: 1/10

جزئیات اتصال 2CPE14 به بال ستون



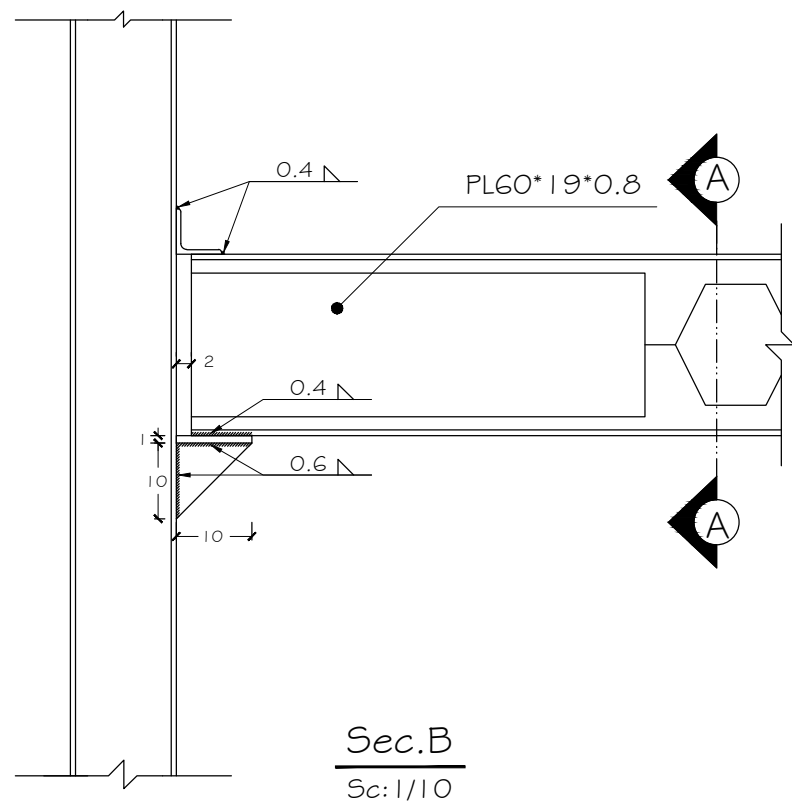
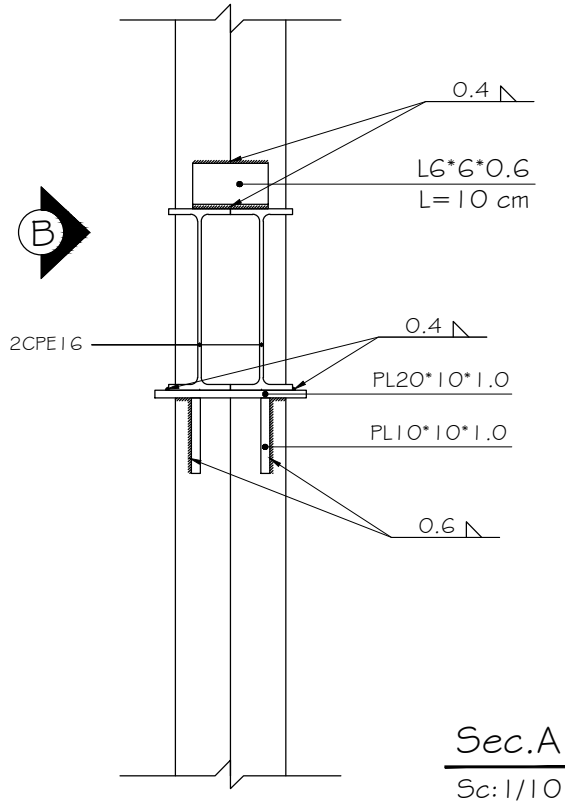
Sec.A
Sc: 1/10



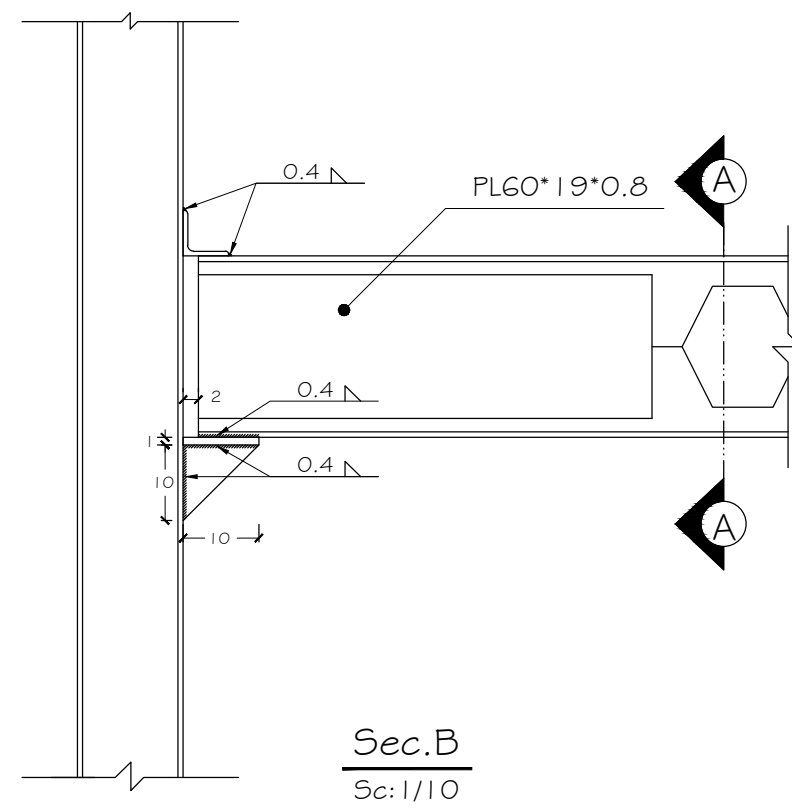
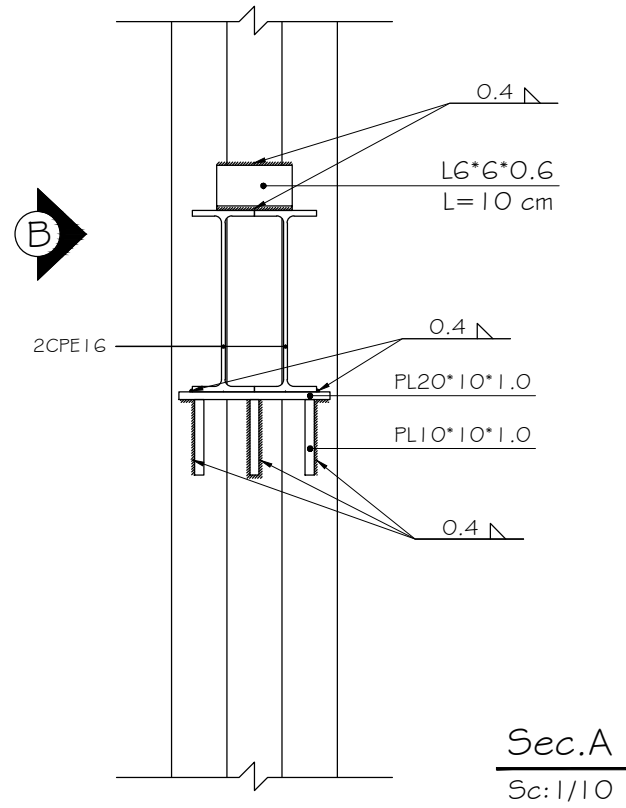
Sec.B
Sc: 1/10

جزئیات اتصال 2CPE14 به جان ستون

توضیحات	امضاء	تاریخ	FILE	کارفرما :
	SIGN	DATE	E:\CIVIL\RECOS	
پیمانکار موظف است قبل از شروع پروژه کلیه ابعاد و اندازه های نقشه های سازه را کنترل نموده و از تطابق آن با نقشه های معماری اطمینان حاصل نماید . فولاد مصرفی از نوع ST-37 با تنش جاری شدن $F_y = 2400 \text{ Kg/cm}^2$ می باشد کلیه پیچها از نوع پرماقومت A325 طبق استاندارد ASTM می باشد . ورق های اتصال در اتصالات جان پروفیلها همه از نوع ST-37 و به ضخامت 8 mm می باشد .	مجیدی		طراحی	جناب آقای پور محرد EMPLOYER
	اسکندری		ترسیم	
	فیاض		کنترل	عنوان پروژه :
	مجیدی		تصویب	SAKHTMAN MSKONI PINJ SAKF
DRG.NO	شماره نقشه	FIELD	رشته	عنوان نقشه :
S - 32			سازه	جزئیات اجرایی اتصالات
			DATE	تاریخ
			۹۲/۰۴/۲۰	
			SCALE	مقیاس
			JOB.TITLE	
			DRG.TITLE	



جزئیات اتصال 2CPE16 به بال ستون



جزئیات اتصال 2CPE16 به بال ستون

توضیحات	امضاء	تاریخ	FILE	کارفرما :
	SIGN	DATE	E:\CIVIL\RECOS	
پیمانکار موظف است قبل از شروع پروژه کلیه ابعاد و اندازه های نقشه های سازه را کنترل نموده و از تطابق آن با نقشه های معماری اطمینان حاصل نماید . فولاد مصرفی از نوع ST-37 با تنش جاری شدن $F_y=2400 \text{ Kg/cm}^2$ می باشد کلیه پیچها از نوع پرماومت A325 طبق استاندارد ASTM می باشد . ورق های اتصال در اتصالات جان پروفیلها همه از نوع ST-37 و به ضخامت 8 mm می باشد .	مجیدی		طراحی	جناب آقای پور محرد EMPLOYER
	اسکندری		ترسیم	
	فیاض		کنترل	عنوان پروژه :
	مجیدی		تصویب	SAKHTMAN MSKONI PINJ SAKHT
	DRG.NO	شماره نقشه	FIELD	رشته
	S - 33		سازه	عنوان نقشه :
	SCALE	مقیاس	DATE	تاریخ
			92/04/20	
	DRG.TITLE	جزئیات اجرایی اتصالات		