

گروه عمرانی صنعتی یاس

طراحی، ساخت و نصب سازه های فولادی

ساخت و اجرای عرشه های فولادی

طراحی و ساخت سازه های بتنی

طراحی و ساخت کلیه تجهیزات قالب بندی

ساخت اسپیسرهای پلاستیکی

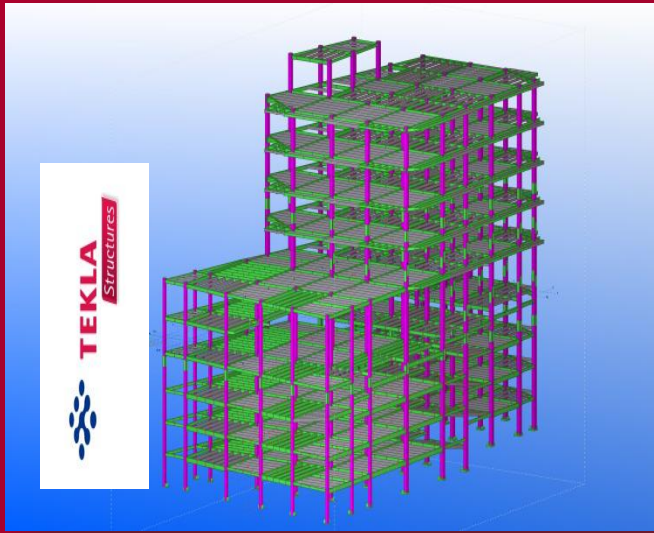
ارایه کلیه خدمات نقشه برداری



ساخت و نصب سازه های فلزی



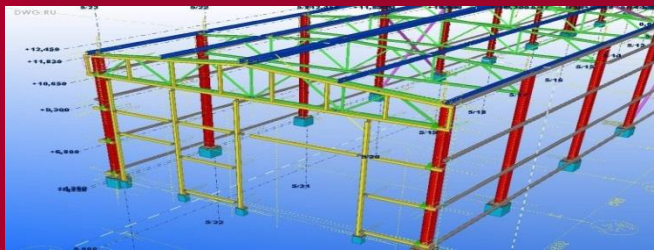
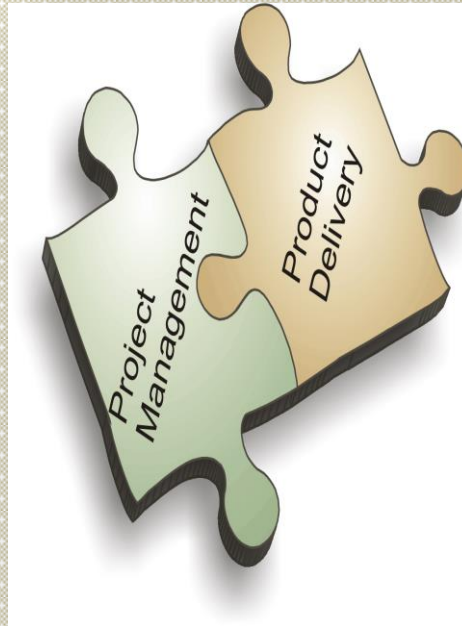
واحد فنی مهندسی ضمن در اختیار داشتن نیروهای متخصص و ارشد طراحی و تحلیل سازه ها ، با بهره گیری از نرم افزار (Tekla Structure X steel) و پس از مدل سازی سه بعدی سازه ، نسبت به استخراج نقشه های کارگاهی ساخت (Shop Drawing) ، جهت ارائه به بخش تولید ، اقدام می نماید.



واحد مدیریت پروژه و برنامه ریزی

این واحد بر تمامی مراحل اجرای پروژه از ورود متریال خام تا کنترل و خروج قطعات ساخته شده ، تهیه شرایط مناسب نصب ، تعیین و برآورد مدت زمان تولید و نصب منطبق با خواست کارفرمایان ، نظارت داشته و روند اجرایی مناسبی را هدایت می نمایند.

تعداد پروژه ها ، کثرت قطعات ، تنوع و روش ساخت ، زمانبندی پروژه نحوه و اصول رنگ و سند بلاست و پوشش در هر پروژه و نیز برنامه ریزی ارسال و نصب ، از جمله مواردی هستند که حیطة کاری کارشناسان این واحد را تشکیل می دهد.



واحد تولید

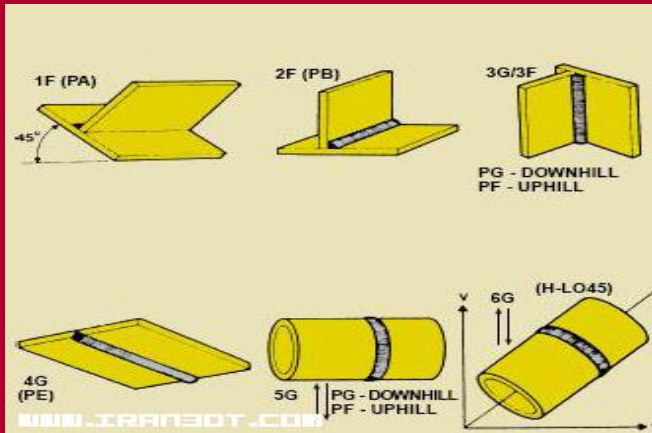
این واحد با در اختیار داشتن مدیریت و پرستل ماهر و مجرب و همچنین بهره گیری از تجهیزات و ماشین آلات مناسب و به روز و همچنین با بهره گیری از پشتیبانی واحدهای تراشکاری ، تعمیرات و تدارکات اقدام به تولید سازه فلزی می نماید که این امر طی فرایندی مشخص و کنترل شده انجام می پذیرد. برش ، قطعه زنی ، مونتاژ ، جوشکاری ، تمیز کاری ، سند بلاست و رنگ ، مراحل اصلی فرایند تولید محسوب می شوند.



استانداردهای انجام آزمایش غیرمخرب و معیارهای پذیرش

Standards for Execution of Non-destructive Testing and Acceptance Criteria

ASME	API	AWS	ASTM	(VT)	بازرسی چشمی
ASME	API	AWS	ASTM	(PT)	آزمایش مایع نافذ
ASME	API	AWS	ASTM	(MT)	آزمایش ذرات مغناطیسی
ASME	API	AWS	ASTM	(RT)	آزمایش پرتونگاری
ASME	API	AWS	ASTM	(UT)	آزمایش فراصوتی



واحد کنترل کیفیت



تمامی مراحل تامین متريال مصرفی و تولید ، تحت نظارت متخصصین واحد کنترل کیفی می باشند ، که در زمینه های عملیات بازرسی جوش ، کنترل ابعادی ، رنگ و سند بلاست دارای تخصص میباشند

انجام تست های لازم مربوط به جوشکاری از قبیل MT,PT,VT,UT,RT و ... و تهیه گزارشات کتبی و مستند منطبق بر استاندارد های بین المللی همچون ASME و A.W.S D.1.1 مربوط به فرایند جوشکاری و تهیه مدارک مرتبط شامل P.Q.R و W.P.S هر پروژه، از جمله اقدامات واحد کنترتی کیفی می باشد.

ارزشیابی جوشکاران ، کنترل و نظارت گام به گام در هر مرحله از فرایند تولید آرامش خاطری را در راستای خروج صحیح قطعات سازه و در نهایت اطمینان کامل از نصب صحیح قطعات را به دنبال دارد ، که از جمله ویژگی های بارز خدمات این واحد می باشد.



واحدبارگیری و ارسال

رعایت کیفیت و کمیت هنگام انبارش ، بسته بندی و ارسال صحیح قطعات از شاخصه های این واحد میباشد. تهیه مدارک ارسال و تحویل به کارفرما همانند PACKING LIST با توجه به اولویت نصب و تطبیق کامل کالای آماده حمل با پکینگ و مدارک حمل اقدام به ارسال به محل نصب پروژه می نماید.



معرفی واحدهای مرتبط با تولید

واحد سنبلاست و رنگ

بر اساس مشخصات فنی و نظر مشاور هر پروژه ، نسبت به اجرای عملیات زنگ زدائی و سند بلاست برای قطعات سازه ای ، اقدام می گردد. استاندارد بین المللی همچون ISO EN 12944 در خصوص عملیات سند بلاست و استاندارد SPEC در خصوص رنگ مبنای عملیات واحد کنترل کیفی در بخش عملیات سند بلاست و رنگ میباشد.



واحد نصب و مونتاژ

پس از تعیین اولویت های ارسال از سوی واحد مدیریت و برنامه ریزی پروژه و بارگیری و ارسال قطعات به محل نصب ، گروه نصب و برپائی متشکل از مهندسين و تکنسین های مجرب و همچنین پرسنل ماهر با سوابق کافی در اجرای فرایند نصب که مجهز به دستگاهها و ابزارآلات مخصوص می باشند در محل نصب پروژه مستقر شده و با اخذ مدارک و نقشه های نصب و مجوز های لازم منطبق بر دستورالعمل های کارفرما ، مشاورین و ناظرین نصب پروژه ، اقدام به برپائی سازه مورد نظر می نمایند.

در اجرای فرایند نصب ، این واحد ، ضمن رعایت تمامی موارد ایمنی ابلاغ شده از سوی واحد ایمنی و بهداشت کارفرما مستقر در کارگاه نصب ، در هر مرحله، اقدام به اخذ تاییدیه های لازم مربوط به کار انجام گرفته ، می نماید.



معرفی پروژه های اجرا شده



ساختن تکیه و دارک سهر
تولر - بلوار درختن
- ۵۵۰۰ تن اتصالات جوشی

مجتمع سپهر
بلوار درختی



خلیج فارس
ستارخان



کامرانیه
کامرانیه شمالی



برج مسکونی فرمانیه
تهران - اواسانی غربی
- ۱۱۰۰ تن - اتصالات جوشی

برج فرمانیه
لواسانی غربی



هتل مرتضی علی (ع) کربلا
عراق - کربلا
اتصالات پیچ و مهره
۱۳۵۰ تن

هتل مرتضی علی
عراق - کربلا



سوله صنعتی
بندر امام



تجاری اداری مول
کاظمین
عراق - کاظمین





تجاری اداری نیاوران
نیاوران



برج گل سنگ
تجریش - گل سنگ
گاندی شمالی



برج تجاری و اداری پالیز - میدان اندرزگو



سالن
صنعتی
یلماسازان
شمس آباد



تجاری اداری
ناطقیان
نیاوران - ناطقیان

معرفی پروژه های اجرا شده



برج ندای ۲
اندرزگو- ندا



پارس سازه
ولیعصر



مسکونی مهماندوست
نیاوران - مهماندوست



ساختمان دیوان محاسبات کشور
تهران خیابان برزیل
اتصالات پنج و مهره

دیوان محاسبات
تهران- خ برزیل



ایستگاه آتش نشانی عراقی
پاسداران - عراقی



مسکونی سوده
دریوند - سوده



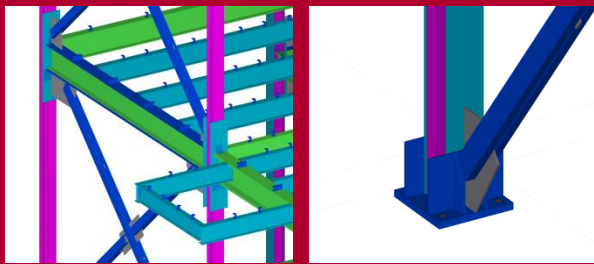
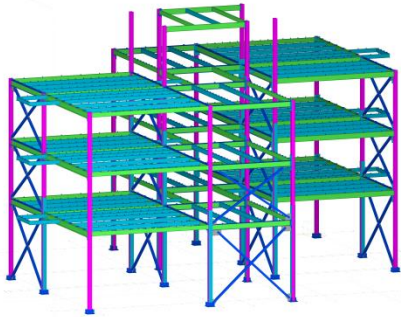
داروسازی اسوه
۱۷ شهریور



مسکن
مهر
هشتگرد

پروژه های در حال اجراء

پروژه : بلوک های مسکونی نیروگاه الصدر
کارفرما : شرکت پیشگامان توسعه صنعت
نیروگاه الصدر عراق
اتصالات : جوشی
تناژ : ۵۰۰ تن



پروژه : برج مسکونی ۱۸ طبقه یاس
کارفرما : تعاونی بسیج وزارتخانه ها
انتهای همت غرب - خ میر کمالی بنفشه سوم
اتصالات : جوشی
تناژ : ۱۲۰۰ تن

اصطلاحات

فعالیت های اصلی □

فعالیت های نظارتی ◇

★ میتواند با حضور کارفرما یا ارائه گزارش انجام گیرد

تیم به آیران محدود می باشد
(مگر کارفرما تأیید گرفته شود)

