

به نام خدا

نام و نام خانوادگی:

شماره دانشجویی:

امتحان میان ترم درس: ماشین‌های الکتریکی ۲ تاریخ: ۱۳۹۶/۰۹/۰۴ مدت امتحان: ۱۰۰ دقیقه

در جدول زیر چیزی ننویسید.

سوال ۱	سوال ۲	سوال ۳	سوال ۴	جمع
۳۶	۳۰	۲۴	۱۰	۱۰۰

سوال ۱: برای مدار مغناطیسی شکل ۱ داریم:

$$N = 400 \text{ دور}$$

$$l_c = 5 \text{ cm طول متوسط هسته}$$

$$l_g = 1 \text{ mm طول شکاف هوایی}$$

$$A_c = A_g = 15 \text{ cm}^2 \text{ مساحت سطح مقطع}$$

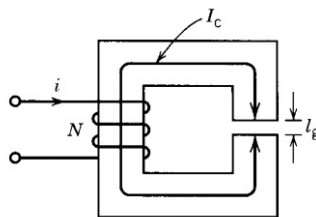
$$\mu_r = 3000 \text{ ضریب نفوذپذیری مغناطیسی نسبی هسته}$$

$$i = 1 \text{ A جریان}$$

الف- مدار معادل آن را رسم کنید.

ب- شار و چگالی شار در شکاف هوایی را محاسبه کنید.

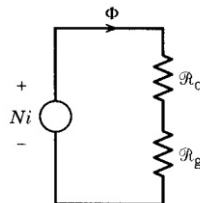
ج- اندوکتانس سیم‌پیچ را بدست آورید.



شکل ۱: مدار مغناطیسی سوال ۱

fig1

حل:



شکل ۲: مدار معادل سوال ۱

fig2 الف -

-ب-

$$R_c = \frac{l_c}{\mu_r \mu_0 A_c} = \frac{5 \times 10^{-2}}{3000 \times 4\pi \times 10^{-7} \times 15 \times 10^{-4}} = 1/842 \times 10^3 \frac{At}{Wb}$$

$$R_g = \frac{l_g}{\mu_0 A_g} = \frac{1 \times 10^{-2}}{4\pi \times 10^{-7} \times 15 \times 10^{-4}} = 530/515 \times 10^3 \frac{At}{Wb}$$

$$\phi = \frac{Ni}{R_c + R_g} = \frac{400 \times 1}{(1/842 + 530/515) \times 10^3} = 0.7416 \times 10^{-3}$$

$$B = \frac{\phi}{A_g} = \frac{0.7416 \times 10^{-3}}{15 \times 10^{-4}} = 0.4944 T$$

-ج-

$$L = \frac{N^2}{R_c + R_g} = \frac{400^2}{(1/842 + 530/515) \times 10^3} = 296/65 \times 10^{-3} H$$

یا

$$L = \frac{\lambda}{i} = \frac{N\phi}{i} = \frac{400 \times 0.7416 \times 10^{-3}}{1} = 296/65 \times 10^{-3} H$$

**سوال ۲:** شکل ۳ یک مبدل الکترومکانیکی است که انرژی الکتریکی را به انرژی مکانیکی تبدیل می‌کند و از یک قسمت ساکن و یک قسمت متحرک تشکیل شده است. اگر ولتاژ اعمالی به سیم‌پیچ به قرار زیر باشد، رابطه‌ای برای نیروی حاصله توسط میدان بدست آورید.

$$e(t) = E_m \cos \omega t$$

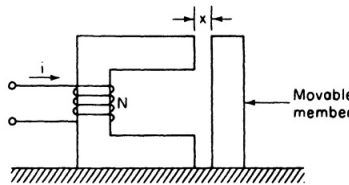


fig3

شکل ۳: سازه مغناطیسی سوال ۲

حل: مقاومت مغناطیسی (رلوکتانس) این سازه مغناطیسی به قرار زیر است:

$$R = R_c + \frac{2x}{\mu_0 A}$$

$R_c$  مقاومت مغناطیسی هسته آهنی است. از فصل قبل داریم:

$$L = \frac{N^2}{R}$$

انرژی ذخیره شده در میدان مغناطیسی این چنین می‌شود:

$$W_f(\lambda, x) = \frac{\lambda^2 R}{2N^2} = \frac{\lambda^2}{2N^2} \left( R_c + \frac{2x}{\mu_0 A} \right)$$

نیرو نیز به صورت زیر محاسبه می‌شود:

$$F_{fld} = -\frac{\partial W_f}{\partial x} = -\frac{\lambda^2}{N^2 \mu_0 A}$$

طبق صورت مساله ولتاژ اعمال شده به سیستم سینوسی است. پس طبق قانون فاراده داریم:

$$e(t) = \frac{d\lambda}{dt} = E_m \cos \omega t$$

پس:

$$\int_{\lambda(\cdot)}^{\lambda} d\lambda = \int_{\cdot}^t E_m \cos \omega t dt \Rightarrow \lambda(t) = \lambda(\cdot) + \frac{E_m}{\omega} \sin \omega t$$

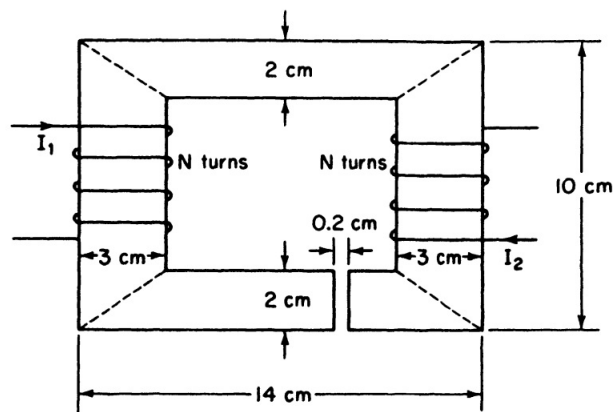
یا

$$F_{fld}(t) = \frac{-1}{N^2 \mu_0 \mu_r A} \left[ \lambda(\cdot) + \frac{E_m}{\omega} \sin \omega t \right]^2$$

**سوال ۳:** شکل ۴ سازه یک مدار مغناطیسی را نشان می‌دهد و هسته آن از ماده فرومغناطیسی نرم با نفوذپذیری مغناطیسی نسبی ۳۰۰۰ ساخته شده است. ضخامت هسته ۲ سانتی متر است و داریم:

$$N = 500, \quad I_1 = 2 A, \quad I_2 = 2/2 A$$

شار در هسته را بیابید. (رسم مدار معادل مغناطیسی الزامی است.)



شکل ۴: سازه مغناطیسی سوال ۳

fig4

حل: با توجه به شکل در می‌یابیم که طول متوسط بازوهای عمودی بقرار زیر است:  $l_1 = 8 \times 10^{-2} m$

از شکل در می‌یابیم که طول متوسط شاخه‌های افقی بقرار زیر است:  $l_2 = 11 \times 10^{-2} m$

طول فاصله هوایی بقرار زیر است:  $l_g = 0.2 \times 10^{-2} m$

سطح مقطع قسمت‌های مختلف سازه با توجه به شکل و ضخامت هسته به قرار زیر است:

$$A_1 = 6 \times 10^{-4} m^2, \quad A_2 = 4 \times 10^{-4} m^2, \quad A_g = 4 \times 10^{-4} m^2$$

مقاومت مغناطیسی هر بازوی عمودی و هر شاخه افقی و فاصله هوایی به قرار زیر است:

$$R_1 = \frac{l_1}{\mu A_1} = \frac{8 \times 10^{-2}}{3000 \cdot (4\pi \times 10^{-7}) (6 \times 10^{-4})} = 35/368 \times 10^3 \frac{A}{Wb}$$

$$R_2 = \frac{l_2}{\mu A_2} = \frac{11 \times 10^{-2}}{3000 \cdot (4\pi \times 10^{-7}) (4 \times 10^{-4})} = 72/946 \times 10^3 \frac{A}{Wb}$$

$$R_g = \frac{l_g}{\mu_0 A_g} = \frac{0.2 \times 10^{-2}}{(4\pi \times 10^{-7}) (4 \times 10^{-4})} = 3/9789 \times 10^6 \frac{A}{Wb}$$

مدار معادل این سازه در شکل ۵ نشان داده شده است و بسهولت می توان گفت:

$$\phi = \frac{N(I_1 + I_2)}{2(R_1 + R_2) + R_g} = \frac{500(2 + 2/2)}{[2(35/368 + 72/946) + 3/9789 \times 10^3] \times 10^3}$$

$$= 0.5243 \times 10^{-3} \text{ Wb}$$

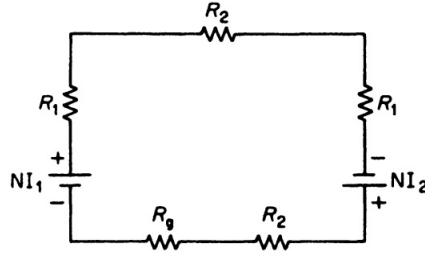


fig5

شکل ۵: مدار معادل سازه مغناطیسی سوال ۳

**سوال ۴:** هسته شکل ۶ را در نظر بگیرید. مساحت سطح مقطع آن ۵ سانتی متر مربع و طول متوسط هسته ۲۵ سانتی متر است. تعداد دور سیم پیچ ۵۰۰ دور بوده و از مقاومت سیم پیچ صرف نظر می گردد. اگر بخواهیم مقدار ماکزیمم چگالی شار ۱/۲ تسلا گردد، چه ولتاژی با فرکانس ۶۰ هرتز باید به سیم پیچ اعمال شود؟

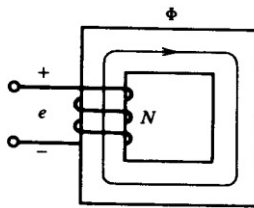


fig6

شکل ۶: مدار معادل سازه مغناطیسی سوال ۴

حل:

$$E_{max} = 4/44 N f A B_{max} = 4/44 \times 500 \times 60 \times 5 \times 10^{-4} \times 1/2 = 79/92, E = 79/92 \sin(2\pi 60 t)$$