

سری سوال: یک ۱

زمان آزمون (دقیقه): نستی: ۱۲۰ تشریحی: ۰

تعداد سوالات: نستی: ۳۰ تشریحی: ۰

عنوان درس: مبانی نظریه محاسبه، نظریه اتوماتها و زبانها، نظریه زبانها و ماشینها، نظریه زبانها و ماشینها

رشته تحصیلی/کد درس: علوم کامپیوتر ۱۱۱۳۳۱ - مهندسی کامپیوتر (نرم افزار) ۱۱۱۵۰۸۳ - مهندسی کامپیوتر-نرم افزار، علوم کامپیوتر (چندبخشی مهندسی فناوری اطلاعات، مهندسی فناوری اطلاعات (چندبخشی)، مهندسی کامپیوتر (سخت افزار)، مهندسی کامپیوتر-نرم، افزار (چندبخشی) ۱۱۱۵۱۵۷ - علوم کامپیوتر ۱۱۱۵۱۶۵

۱- کدام زبان و گرامر داده شده معادل نیستند؟

$$L(G) = \{wcw^R \mid w \in \{a,b\}^*\} \quad \cdot ۲$$

$$S \rightarrow aSa \mid bSb \mid c$$

$$L(G) = \{a^n b^{n+1} \mid n \geq 0\} \quad \cdot ۱$$

$$S \rightarrow Ab$$

$$A \rightarrow aAb \mid \lambda$$

$$L(G) = \{a^i b^j c^k \mid i+j=k\} \quad \cdot ۴$$

$$S \rightarrow aSc \mid A \mid \lambda$$

$$A \rightarrow aAb \mid \lambda$$

$$L(G) = \{a^n b^m \mid n \neq m\} \quad \cdot ۳$$

$$S \rightarrow BA \mid AC$$

$$B \rightarrow aB \mid a$$

$$C \rightarrow bC \mid b$$

$$A \rightarrow aAb \mid \lambda$$

۲- گرامر زیر را در نظر بگیرید. اگر زبان معادل این گرامر L باشد، در مورد تعلق رشته های W1 و W2 به زبان این گرامر، کدام گزینه صحیح است؟

$$G: S \rightarrow aSD \mid bB$$

$$D \rightarrow dS \mid a$$

$$B \rightarrow bB \mid \lambda$$

$$W_1 = a^{10} b a^7 b d b^{10} d$$

$$W_2 = a^{10} b^9 a^{10} d$$

$$W_1 \notin L, W_2 \in L \quad \cdot ۴$$

$$W_1 \in L, W_2 \notin L \quad \cdot ۳$$

$$W_1, W_2 \notin L \quad \cdot ۲$$

$$W_1, W_2 \in L \quad \cdot ۱$$

۳- زبانهای مستقل از متن L1 و L2 به شرح زیر مفروض اند:

$$L_1 = \{a^n b a a^m \mid n \geq m \geq 0\}$$

$$L_2 = \{a^n b^m \mid n > m \geq 0\}$$

کدام گزینه در مورد زبان $L = \{x \mid xy \in L_1, y \in L_2\}$ درست است؟

$$L = \{a^n b a^{m+1} \mid n \geq m \geq 0\} \quad \cdot ۲$$

$$L = \{a^n b \mid n \geq 0\} \quad \cdot ۱$$

$$L = \{a^n b a^m \mid n \geq m \geq 0\} \quad \cdot ۴$$

$$L = \{a^n b a \mid n \geq 0\} \quad \cdot ۳$$

تعداد سوالات: نستی: ۳۰ تشریحی: ۰

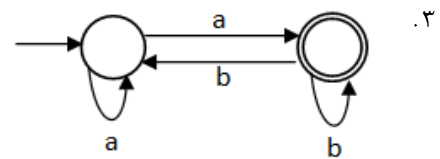
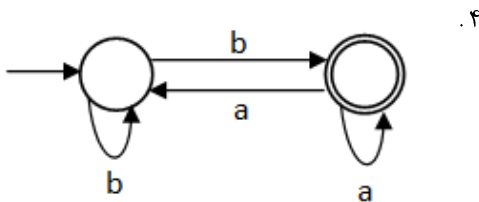
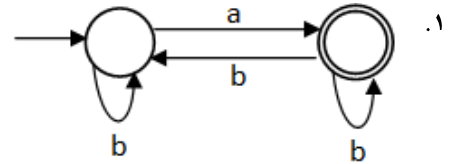
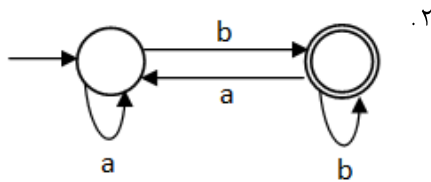
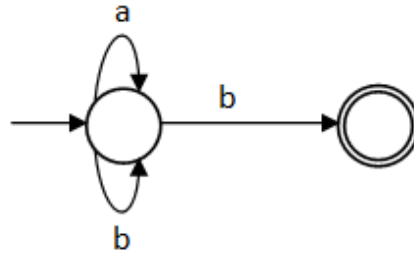
زمان آزمون (دقیقه): نستی: ۱۲۰ تشریحی: ۰

سری سوال: ۱ یک

عنوان درس: مبانی نظریه محاسبه، نظریه اتوماتها و زبانها، نظریه زبانها و ماشینها

رشته تحصیلی/کد درس: علوم کامپیوتر ۱۱۱۳۳۱ - مهندسی کامپیوتر (نرم افزار) ۱۱۱۵۰۸۳ - مهندسی کامپیوتر-نرم افزار، علوم کامپیوتر (چندبخشی)
(مهندسی فناوری اطلاعات، مهندسی فناوری اطلاعات (چندبخشی)، مهندسی کامپیوتر (سخت افزار)، مهندسی کامپیوتر-نرم افزار (چندبخشی) ۱۱۱۵۱۵۷ - علوم کامپیوتر ۱۱۱۵۱۶۵

۴- معادل NFA زیر، کدام DFA است؟



تعداد سوالات: نستی: ۳۰ تشریحی: ۰

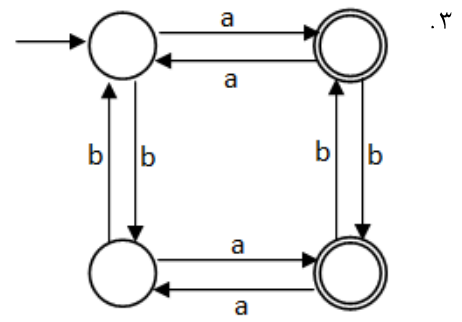
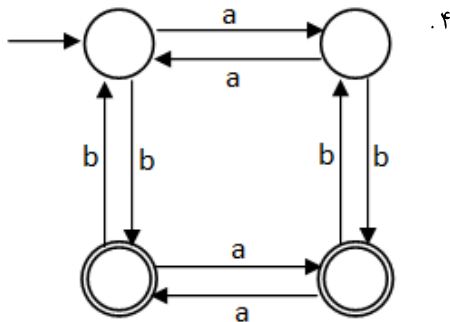
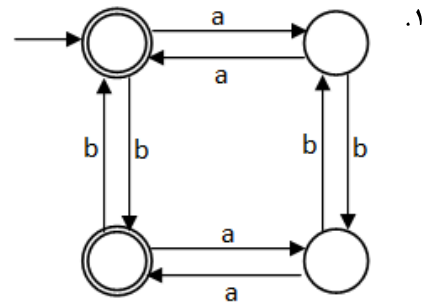
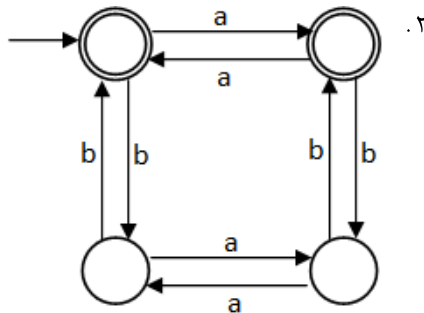
زمان آزمون (دقیقه): نستی: ۱۲۰ تشریحی: ۰

سری سوال: ۱ یک

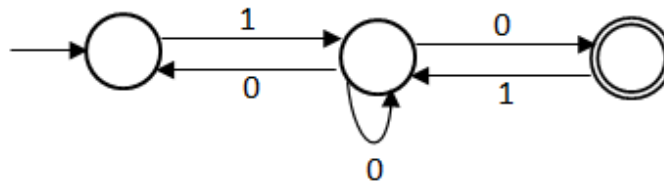
عنوان درس: مبانی نظریه محاسبه، نظریه اتوماتها و زبانها، نظریه زبانها و ماشینها

رشته تحصیلی/کد درس: علوم کامپیوتر ۱۱۱۳۳۱ - مهندسی کامپیوتر (نرم افزار) ۱۱۱۵۰۸۳ - مهندسی کامپیوتر-نرم افزار، علوم کامپیوتر (چندبخشی)، مهندسی فناوری اطلاعات، مهندسی فناوری اطلاعات (چندبخشی)، مهندسی کامپیوتر (سخت افزار)، مهندسی کامپیوتر-نرم افزار (چندبخشی) ۱۱۱۵۱۵۷ - علوم کامپیوتر ۱۱۱۵۱۶۵

۵- کدامیک از ماشینهای زیر زبان $n_a(W) \bmod 2 = 1$ را می پذیرد (تعداد کرکتر a در رشته های تولیدی توسط ماشین فرد باشد)؟



۶- زبان ماشین ذیل کدام است؟



$(0+1)^*10^+$.۴

$(10^*)^+$.۳

$10^+(10^+(10^+)^*)^*$.۲

$(10^+)^+$.۱

تعداد سوالات: نستی: ۳۰ تشریحی: ۰

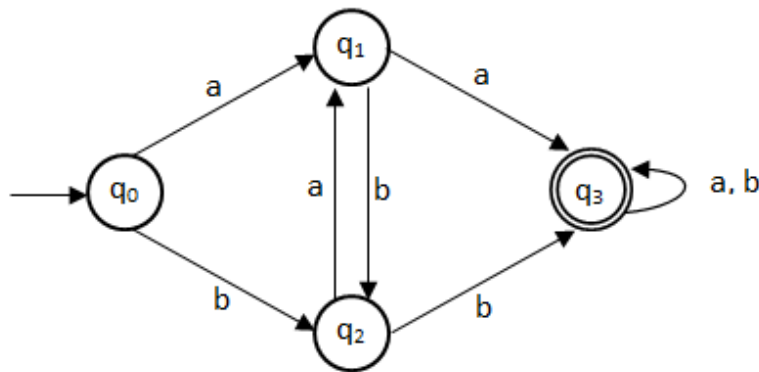
زمان آزمون (دقیقه): نستی: ۱۲۰ تشریحی: ۰

سری سوال: ۱ یک

عنوان درس: مبانی نظریه محاسبه، نظریه اتوماتها و زبانها، نظریه زبانها و ماشینها

رشته تحصیلی/کد درس: علوم کامپیوتر ۱۱۱۳۳۱ - مهندسی کامپیوتر (نرم افزار) ۱۱۱۵۰۸۳ - مهندسی کامپیوتر-نرم افزار، علوم کامپیوتر (چندبخشی)، مهندسی فناوری اطلاعات، مهندسی فناوری اطلاعات (چندبخشی)، مهندسی کامپیوتر (سخت افزار)، مهندسی کامپیوتر-نرم افزار (چندبخشی) ۱۱۱۵۱۵۷ - علوم کامپیوتر ۱۱۱۵۱۶۵

۷- با فرض آنکه ماشین متناهی قطعی زیر را داشته باشیم، گرامر متناظر کدام است؟



$$q_0 \rightarrow aq_1aq_3 \mid bq_2bq_3 \quad .2$$

$$q_1 \rightarrow bq_2aq_1 \mid aq_3aq_3 \mid aq_3bq_3$$

$$q_2 \rightarrow bq_3b \mid bq_3aq_3 \mid bq_1bq_2$$

$$q_3 \rightarrow aq_3bq_3 \mid \lambda$$

$$q_0 \rightarrow aq_1 \mid bq_2 \quad .4$$

$$q_1 \rightarrow aq_3 \mid bq_2 \mid a$$

$$q_2 \rightarrow aq_1 \mid bq_3 \mid b$$

$$q_3 \rightarrow aq_3 \mid bq_3 \mid a \mid b$$

$$q_0 \rightarrow aq_1 \mid bq_2 \mid \lambda \quad .1$$

$$q_1 \rightarrow aq_1 \mid bq_2$$

$$q_2 \rightarrow bq_3 \mid bq_0 \mid \lambda$$

$$q_3 \rightarrow aq_3 \mid bq_3 \mid \lambda$$

$$q_0 \rightarrow aq_1 \mid bq_2 \quad .3$$

$$q_1 \rightarrow aq_3 \mid bq_2 \mid a$$

$$q_2 \rightarrow aq_1 \mid bq_3 \mid b$$

$$q_3 \rightarrow aq_3 \mid \lambda$$

۸- کدام گزاره در مورد گرامر زیر با مجموعه متغیرهای $\{s, A, B\}$ و الفبای $\{0, 1\}$ صحیح نیست؟

$$G: S \rightarrow 0B \mid A$$

$$A \rightarrow 1A \mid S$$

$$B \rightarrow 1S \mid 1$$

۱. تعداد ۱ها در هر کلمه که توسط این گرامر تولید شود از تعداد ۰ها کمتر نیست.

۲. هر کلمه که توسط این گرامر تولید شود حتما به ۰۱ ختم می شود.

۳. طول هر کلمه که توسط این گرامر تولید شود حداقل ۲ است.

۴. زبان این گرامر مستقل از متن است ولی منظم نیست.

تعداد سوالات: نستی: ۳۰ تشریحی: ۰

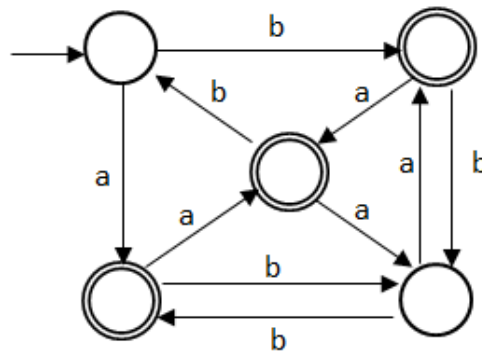
زمان آزمون (دقیقه): نستی: ۱۲۰ تشریحی: ۰

سری سوال: ۱ یک

عنوان درس: مبانی نظریه محاسبه، نظریه اتوماتها و زبانها، نظریه زبانها و ماشینها

رشته تحصیلی/کد درس: علوم کامپیوتر ۱۱۱۳۳۱ - مهندسی کامپیوتر (نرم افزار) ۱۱۱۵۰۸۳ - مهندسی کامپیوتر-نرم افزار، علوم کامپیوتر (چندبخشی)، مهندسی فناوری اطلاعات، مهندسی فناوری اطلاعات (چندبخشی)، مهندسی کامپیوتر (سخت افزار)، مهندسی کامپیوتر-نرم افزار (چندبخشی) ۱۱۱۵۱۵۷ - علوم کامپیوتر ۱۱۱۵۱۶۵

۹- با کم کردن تعداد حالت‌های ماشین زیر، ماشین معادل چند حالت خواهد داشت؟



۴ . ۴

۵ . ۳

۲ . ۲

۳ . ۱

۱۰- گرامر زیر را در نظر بگیرید، زبان گرامر کدام گزینه است؟

$$S \rightarrow abB$$

$$A \rightarrow aaBb$$

$$B \rightarrow bbAa$$

$$A \rightarrow \lambda$$

$$\{ab(ba)^n(b+a)^* \mid n \geq 0\} \quad \cdot ۲$$

$$\{ab(bbaa)^n bba(bbaa)^n \mid n \geq 0\} \quad \cdot ۱$$

$$\{ab(bbaa)^n bba(ba)^m \mid n, m \geq 0\} \quad \cdot ۴$$

$$\{ab(bbaa)^n bba(ba)^n \mid n \geq 0\} \quad \cdot ۳$$

سری سوال: ۱ یک

زمان آزمون (دقیقه): نستی: ۱۲۰ تشریحی: ۰

تعداد سوالات: نستی: ۳۰ تشریحی: ۰

عنوان درس: مبانی نظریه محاسبه، نظریه اتوماتها و زبانها، نظریه زبانها و ماشینها، نظریه زبانها و ماشینها

رشته تحصیلی/کد درس: علوم کامپیوتر ۱۱۱۳۳۱ - مهندسی کامپیوتر (نرم افزار) ۱۱۱۵۰۸۳ - مهندسی کامپیوتر-نرم افزار، علوم کامپیوتر (چندبخشی (مهندسی فناوری اطلاعات، مهندسی فناوری اطلاعات (چندبخشی)، مهندسی کامپیوتر (سخت افزار)، مهندسی کامپیوتر-نرم افزار (چندبخشی) ۱۱۱۵۱۵۷ - علوم کامپیوتر ۱۱۱۵۱۶۵

۱۱- گرامر زیر را در نظر بگیرید، فرم نرمال گریباخ آن کدام گزینه است؟

$$S \rightarrow ABb \mid a$$

$$A \rightarrow aaA \mid B$$

$$B \rightarrow bAb$$

$$S \rightarrow aA_1AB \mid bAA_2BA_2 \mid a \quad .2$$

$$A \rightarrow aA_1A \mid bA_2$$

$$B \rightarrow bAA_1$$

$$A_1 \rightarrow a$$

$$A_2 \rightarrow b$$

$$S \rightarrow aA_1ABA_2 \mid bAA_2BA_2 \mid a \quad .1$$

$$A \rightarrow aA_1A \mid bAA_2$$

$$B \rightarrow bAA_2$$

$$A_1 \rightarrow a$$

$$A_2 \rightarrow b$$

$$S \rightarrow aA_1 \mid bA_2A \quad .4$$

$$A \rightarrow aA_1A \mid bA_2A$$

$$B \rightarrow bAA_1A_2$$

$$A_1 \rightarrow aA_1$$

$$A_2 \rightarrow b$$

$$S \rightarrow aA_1A \mid bBA_2A \mid a \quad .3$$

$$A \rightarrow aA_1A \mid bA_2A$$

$$B \rightarrow bAA_2$$

$$A_1 \rightarrow a$$

$$A_2 \rightarrow b$$

۱۲- زبان $L = \{a^n b^m c^k : n + 2m = k \quad n, m \geq 0\}$ در نظر بگیرید. گرامر مستقل از متن برای زبان فوق برابر است با:

$$S \rightarrow aSb \mid A \quad .4$$

$$A \rightarrow bcAc$$

$$S \rightarrow aSc \mid A \quad .3$$

$$A \rightarrow bAc \mid \lambda$$

$$S \rightarrow aSc \mid A \quad .2$$

$$A \rightarrow bAcc$$

$$S \rightarrow aSc \mid A \quad .1$$

$$A \rightarrow bAcc \mid \lambda$$

۱۳- زبان $L = \{a^{2n} b^{3m} \mid n \leq 2^{100}\}$ از چه نوعی است؟

۱. منظم

۲. مستقل از متن ولی منظم نیست

۳. حساس (وابسته) به متن است ولی مستقل از متن نیست

۴. بدون محدودیت است ولی حساس به متن نیست

۱۴- کدام یک از گزینه های زیر صحیح است؟

۱. در شکل نرمال چامسکی روی طول سمت راست قواعد تولید محدودیت وجود دارد.

۲. شکل نرمال گریباخ باعث میشود گرامر به یک گرامر ساده تبدیل شود.

۳. با حذف قوانین λ از یک گرامر مستقل از متن تعداد قواعد تولید حتما کاهش می یابد.

۴. در گرامرهای مستقل از متن با حذف قوانین واحد زبان تولید شده توسط گرامر تغییر میکند.

سری سوال: ۱ یک

زمان آزمون (دقیقه): نستی: ۱۲۰ تشریحی: ۰

تعداد سوالات: نستی: ۳۰ تشریحی: ۰

عنوان درس: مبانی نظریه محاسبه، نظریه اتوماتها و زبانها، نظریه زبانها و ماشینها

رشته تحصیلی/کد درس: علوم کامپیوتر ۱۱۱۳۳۱ - مهندسی کامپیوتر (نرم افزار) ۱۱۱۵۰۸۳ - مهندسی کامپیوتر-نرم افزار، علوم کامپیوتر (چندبخشی (مهندسی فناوری اطلاعات، مهندسی فناوری اطلاعات (چندبخشی)، مهندسی کامپیوتر (سخت افزار)، مهندسی کامپیوتر-نرم افزار (چندبخشی) ۱۱۱۵۱۵۷ - علوم کامپیوتر ۱۱۱۵۱۶۵

۱۵- کدامیک از گرامرهای با قوانین زیر غیر مبهم هستند؟

$$S \rightarrow AB \mid aaB \quad .2$$

$$S \rightarrow aA \quad .1$$

$$A \rightarrow a \mid Aa$$

$$A \rightarrow aA \mid b$$

$$B \rightarrow b$$

$$S \rightarrow aSbS \mid bSaS \mid \lambda \quad .4$$

$$S \rightarrow aSb \mid SS \mid \lambda \quad .3$$

۱۶- $\delta(q, a) = (q', X, L)$ و $\delta(q, a) = (q', X, R)$ قوانین نمونه یک ماشین تورینگ می باشند که اگر ماشین در حالت q باشد و سر آن حرف a را روی نوار ببیند، ماشین به حالت q' رفته، حرف a را با X عوض کرده و سر ماشین به ترتیب به سمت راست یا چپ می رود. زبان ماشین تورینگ با قواعد زیر کدام است؟

فرض کنید q_4 حالت نهایی، B علامت جای خالی روی نوار و مجموعه الفبای زبان $\Sigma = \{a, b\}$ هستند.

$$\delta(q_0, a) = (q_1, x, R) \quad \delta(q_0, y) = (q_3, y, R) \quad \delta(q_1, a) = (q_1, a, R)$$

$$\delta(q_1, y) = (q_1, y, R) \quad \delta(q_1, b) = (q_2, y, L) \quad \delta(q_2, a) = (q_2, a, L)$$

$$\delta(q_2, y) = (q_2, y, L) \quad \delta(q_2, x) = (q_0, x, R) \quad \delta(q_3, y) = (q_3, y, R)$$

$$\delta(q_3, B) = (q_4, B, R)$$

$$L = \{a^n b^n a^n \mid n \geq 1\} \quad .2$$

$$L = \{a^n b^n \mid n \geq 0\} \quad .1$$

$$L = \{a^n b^n \mid n \geq 1\} \quad .4$$

.۳ رشته هایی که تعداد a و تعداد b در آن برابرند.

۱۷- گرامر زیر را در نظر بگیرید. کدام گزینه صحیح نیست؟

$$S \rightarrow AB \mid b$$

$$A \rightarrow CB \mid AA \mid a$$

$$B \rightarrow AS \mid b$$

$$C \rightarrow BS \mid c$$

.۲ این گرامر به فرم نرمال چامسکی است

.۱ زبان این گرامر شمارش پذیر بازگشتی است

.۴ رشته $babac$ در زبان این گرامر است.

.۳ رشته $cabab$ توسط این گرامر تولید می شود.

سری سوال: ۱ یک

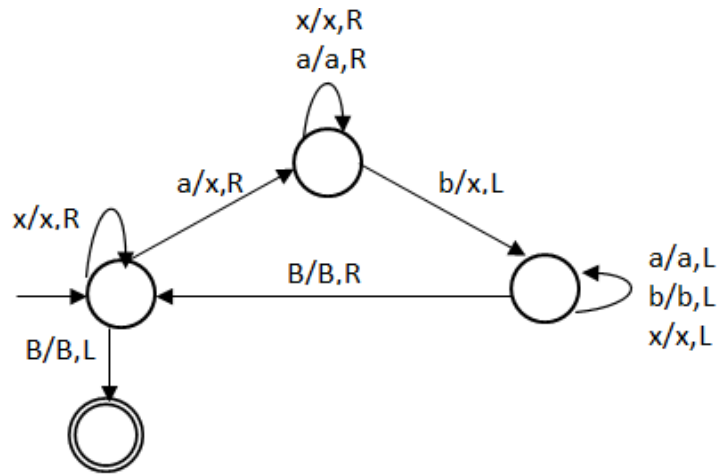
زمان آزمون (دقیقه): نستی: ۱۲۰ تشریحی: ۰

تعداد سوالات: نستی: ۳۰ تشریحی: ۰

عنوان درس: مبانی نظریه محاسبه، نظریه اتوماتها و زبانها، نظریه زبانها و ماشینها

رشته تحصیلی/کد درس: علوم کامپیوتر ۱۱۱۳۳۱ - مهندسی کامپیوتر (نرم افزار) ۱۱۱۵۰۸۳ - مهندسی کامپیوتر-نرم افزار، علوم کامپیوتر (چندبخشی)
(مهندسی فناوری اطلاعات، مهندسی فناوری اطلاعات (چندبخشی)، مهندسی کامپیوتر (سخت افزار)، مهندسی کامپیوتر-نرم افزار (چندبخشی) ۱۱۱۵۱۵۷ - علوم کامپیوتر ۱۱۱۵۱۶۵

۱۸- ماشین تورینگ مقابل چه زبانی را می پذیرد ($n_a(W)$ یعنی تعداد حروف a در رشته W) علامت B به معنی نماد خالی است.؟



$$L = \{W \in \{a,b\}^* \mid W = W^R\} \quad \cdot 2$$

$$L = \{W \in \{a,b\}^* \mid n_a(W) = n_b(W)\} \quad \cdot 1$$

$$L = \{W \in \{a,b\}^* \mid a^n b^{2n}, n \geq 0\} \quad \cdot 4$$

$$L = \{W \in \{a,b\}^* \mid a^n b^n, n \geq 0\} \quad \cdot 3$$

۱۹- به گرامرهای زیر دقت نمایید.

ب
 $S \rightarrow AB$
 $A \rightarrow aA \mid a$
 $B \rightarrow bB \mid b$

الف
 $S \rightarrow Aa \mid Bb \mid b$
 $A \rightarrow Aa \mid a$
 $B \rightarrow Bb \mid b$

د
 $S \rightarrow aA \mid bB \mid a$
 $A \rightarrow aA \mid a$
 $B \rightarrow bB \mid b$

ج
 $S \rightarrow aSb \mid a$

کدام زبانی منظم را تولید می کنند؟

۰۴ همه موارد

۰۳ الف، د

۰۲ الف، ب، د

۰۱ الف، ج، د

سری سوال: ۱ یک

زمان آزمون (دقیقه): نستی: ۱۲۰ تشریحی: ۰

تعداد سوالات: نستی: ۳۰ تشریحی: ۰

عنوان درس: مبانی نظریه محاسبه، نظریه اتوماتها و زبانها، نظریه زبانها و ماشینها، نظریه زبانها و ماشینها

رشته تحصیلی/کد درس: علوم کامپیوتر ۱۱۱۳۳۱ - مهندسی کامپیوتر (نرم افزار) ۱۱۱۵۰۸۳ - مهندسی کامپیوتر-نرم افزار، علوم کامپیوتر (چندبخشی)، مهندسی فناوری اطلاعات، مهندسی فناوری اطلاعات (چندبخشی)، مهندسی کامپیوتر (سخت افزار)، مهندسی کامپیوتر-نرم افزار (چندبخشی) ۱۱۱۵۱۵۷ - علوم کامپیوتر ۱۱۱۵۱۶۵

۲۰- پس از حذف قوانین λ ، واحد و بیفایده، گرامر مقابل چگونه خواهد بود؟

$$S \rightarrow a | aA | B | C$$

$$A \rightarrow aB | \lambda$$

$$B \rightarrow Aa$$

$$C \rightarrow cCD$$

$$D \rightarrow ddd$$

$$S \rightarrow a | aA \quad .4$$

$$A \rightarrow aB$$

$$B \rightarrow Aa$$

$$C \rightarrow cC$$

$$S \rightarrow a | aA \quad .3$$

$$A \rightarrow aB | a$$

$$B \rightarrow Aa$$

$$S \rightarrow a | aA | Aa \quad .2$$

$$A \rightarrow aB$$

$$B \rightarrow Aa | a$$

$$S \rightarrow a | aA | Aa \quad .1$$

$$A \rightarrow aB | a$$

$$B \rightarrow Aa | a$$

۲۱- کدام گزینه در مورد زبانهای زیر صادق است؟

$$L_1 = a^n b^j a^k a^n$$

$$L_2 = a^n b^j a^k a^l, n+j \leq k+1$$

$$L_3 = a^n b^j a^k b^l, n \leq k, j \leq l$$

$$L_4 = a^n b^m c^l, m = n+1$$

۱. زبان L_2 و L_3 مستقل از متن نیستند ولی زبان L_1 و L_4 مستقل از متن هستند.

۲. زبان L_1 و L_3 مستقل از متن نیستند ولی زبان L_2 و L_4 مستقل از متن هستند.

۳. زبان L_1 و L_2 مستقل از متن نیستند ولی زبان L_3 و L_4 مستقل از متن هستند.

۴. زبان L_3 مستقل از متن نیست ولی زبان L_1 و L_4 و L_3 مستقل از متن هستند.

۲۲- کدامیک از زبانهای زیر را نمی توان توسط یک PDA پذیرفت؟

$$L = a^n b^m a^{n+m+5} \quad .4$$

$$L = a^n b^m a^{n+m} \quad .3$$

$$L = a^{3n} b^{2n} a^5 \quad .2$$

$$L = a^{3n} b^{2n} a^{5n} \quad .1$$

۲۳- اگر $L \subseteq \{0,1\}^*$ زبان گرامر زیر باشد، کدام گزاره نادرست است؟

$$S \rightarrow 00S | X$$

$$X \rightarrow 11X | \lambda$$

۲. L^c منظم است.

۱. L منظم است.

$$L = \{0^n 1^m \mid n+m \pmod{2} = 0\} \quad .4$$

۳. L مستقل از متن است.

سری سوال: ۱ یک

زمان آزمون (دقیقه): نستی: ۱۲۰ تشریحی: ۰

تعداد سوالات: نستی: ۳۰ تشریحی: ۰

عنوان درس: مبانی نظریه محاسبه، نظریه اتوماتها و زبانها، نظریه زبانها و ماشینها

رشته تحصیلی/کد درس: علوم کامپیوتر ۱۱۱۳۳۱ - مهندسی کامپیوتر (نرم افزار) ۱۱۱۵۰۸۳ - مهندسی کامپیوتر-نرم افزار، علوم کامپیوتر (چندبخشی افزار) (چندبخشی) ۱۱۱۵۱۵۷ - علوم کامپیوتر ۱۱۱۵۱۶۵ (چندبخشی)، مهندسی فناوری اطلاعات، مهندسی فناوری اطلاعات (چندبخشی)، مهندسی کامپیوتر (سخت افزار)، مهندسی کامپیوتر-نرم افزار

۲۴- کدامیک از گزاره های زیر درست است؟

۱. هر گرامر غیر مبهم، ساده است.

۲. هر گرامر مستقل از متن در شکل نرمال گریباخ، ساده است.

۳. هر گرامر ساده، در شکل نرمال گریباخ نیست.

۴. هر گرامر ساده، غیر مبهم است.

۲۵- گرامر مستقل از متن با قوانین زیر، چه زبانی را تولید می کند؟

$$S \rightarrow S_1 S_2$$

$$S_1 \rightarrow a S_1 b \mid \lambda$$

$$S_2 \rightarrow b S_2 c \mid \lambda$$

$$L = \{a^n b^m c^k \mid k = n + m\} \quad \cdot ۲$$

$$L = \{a^n b^m c^k \mid m = n + k\} \quad \cdot ۱$$

$$L = \{a^n b^m c^k \mid m = |n - k|\} \quad \cdot ۴$$

$$L = \{a^n b^m c^k \mid n = |m - k|\} \quad \cdot ۳$$

۲۶- خانواده زبانهای مستقل از متن تحت کدامیک از عملیات زیر بسته نیست؟

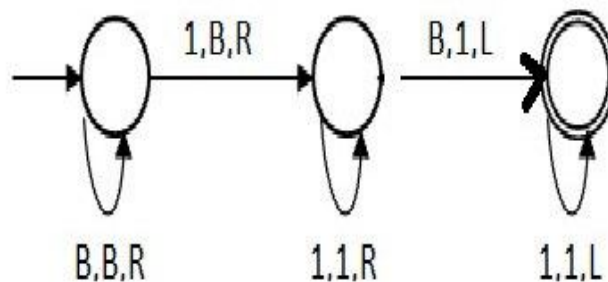
۴. بستار ستاره ای

۳. الحاق

۲. اجتماع

۱. تفاضل

۲۷- ماشین تورینگ مقابل کدام تابع را محاسبه می کند؟ (B به معنی خالی است)



$$S(n) = n \quad \cdot ۴$$

$$S(n) = n^2 \quad \cdot ۳$$

$$S(n) = 2n + 1 \quad \cdot ۲$$

$$S(n) = n + 1 \quad \cdot ۱$$

سری سوال: ۱ یک

زمان آزمون (دقیقه): نستی: ۱۲۰ تشریحی: ۰

تعداد سوالات: نستی: ۳۰ تشریحی: ۰

عنوان درس: مبانی نظریه محاسبه، نظریه اتوماتها و زبانها، نظریه زبانها و ماشینها

رشته تحصیلی/کد درس: علوم کامپیوتر ۱۱۱۳۳۱ - ، مهندسی کامپیوتر (نرم افزار) ۱۱۱۵۰۸۳ - ، مهندسی کامپیوتر-نرم افزار، علوم کامپیوتر (چندبخشی
(، مهندسی فناوری اطلاعات، مهندسی فناوری اطلاعات (چندبخشی)، مهندسی کامپیوتر (سخت افزار)، مهندسی کامپیوتر-نرم
افزار (چندبخشی) ۱۱۱۵۱۵۷ - ، علوم کامپیوتر ۱۱۱۵۱۶۵

۲۸- زبان گرامر زیر کدام است؟

$$A \rightarrow rrB$$

$$B \rightarrow Cr$$

$$C \rightarrow sBs \mid \lambda$$

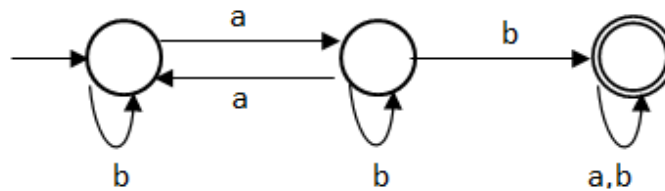
$$rr(ss)^* \quad .4$$

$$rrs^*(rs)^* \quad .3$$

$$rrs^n r s^n \quad .2$$

$$rrs^n r (sr)^n \quad .1$$

۲۹- زبان پذیرفته شده توسط NFA زیر کدام است؟



$$((b+aa)ab)^* ab^*(a+b)^* \quad .2$$

$$(b^* + ab^*a)ab^*(a+b)^* \quad .1$$

$$(b+ab^*a)^* ab^*b(a+b)^* \quad .4$$

$$(b+aa)^* b^*b(a+b)^* \quad .3$$

۳۰- در مورد گرامرهای زیر کدام گزینه صحیح است؟

$$G_1: S \rightarrow AbAbA$$

$$A \rightarrow aA \mid \lambda$$

$$G_2: S \rightarrow aS \mid bA$$

$$A \rightarrow aA \mid bC$$

$$C \rightarrow aC \mid \lambda$$

۱. هر دو رشته هایی روی $\{a,b\}$ که دقیقاً شامل دو a است را تولید می کنند.
۲. هر دو رشته هایی روی $\{a,b\}$ که دقیقاً شامل دو b است را تولید می کنند.
۳. G_2 رشته هایی شامل تعداد زوج b را تولید می کند در حالیکه G_1 رشته هایی شامل فقط دو b را تولید می کند.
۴. G_2 رشته هایی شامل تعداد فقط دو b را تولید می کند در حالیکه G_1 رشته هایی شامل تمامی رشته های ممکن روی حروف الفبای تعریف شده است.