

اداره کل آموزش و پرورش استان آذربایجان شرقی
معاونت آموزش متوسطه
گروه تکنولوژی و گروههای آموزشی متوسطه

سیزدهمین دوره مسابقات آزمایشگاهی فیزیک – مرحله استانی

پژوهش سرای ناحیه ۱ تبریز : فروردین ۱۳۹۱

کد دانش آموزی :

مدت پاسخگویی : ۲۵ دقیقه

تعداد سوالات : ۲۰ سوال

توجه : سوالات نمره منفی دارد.

آزمون نظری



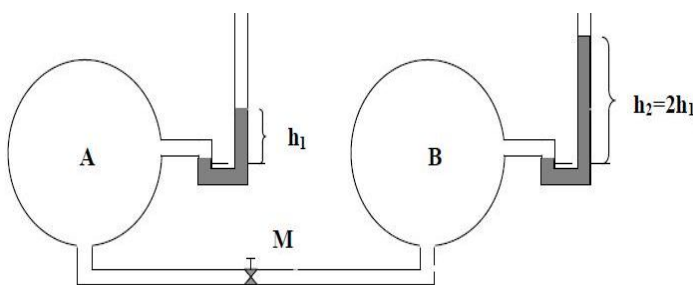
کنفرانس فیزیک سالوی- پاییز ۱۳۰۶ / ۱۹۲۷

ریچاردسون- ویلسون- کویه- لنکونین- اینشتین- لورنتس- ماری کوری- بلانک- لنگمویر
تیلز بوهر- ماکس بورن- دی. بروکلی- کامبتون- دیراک- کرامرز- براگ- نادنسن- دیبه
بریلوین- فاولر- هایزنبرگ- پائولی- ورشافت- شرودینگر- دی. داندلر- هرزن- اهرنغست- هنریت- بیکارد

ردیف جلو، راست به چپ:
ردیف دوم، راست به چپ:
ایستاده، راست به چپ:

- ۱- دمای مقداری آب خالص را از صفر درجه سلسیوس تا 10°C به تدریج افزایش می دهیم. چگالی آن چگونه تغییر می کند؟
 الف) ابتدا زیاد و سپس کم می شود. (ب) ابتدا کم و سپس زیاد می شود.
 ج) به تدریج کم می شود. (د) به تدریج زیاد می شود.

- ۲- در یک استوانه تا ارتفاع معین آب صفر درجه می ریزیم و دمای آب را تا 10°C افزایش می دهیم. از انبساط ظرف چشمپوشی می کنیم. فشار ناشی از آب وارد بر کف استوانه :
 الف) افزایش می یابد. (ب) کاهش می یابد. (ج) تغییر نمی کند. (د) ابتدا کاهش و سپس افزایش می یابد.



- ۳- در شکل مقابل، حجم بالن ها و دمای آنها برابر است. اگر شیر M را باز کنیم، در دمای ثابت ارتفاع جیوه در لوله متصل به بالن A، چند h_1 خواهد بود؟

- الف) $\frac{1}{3}$ (ب) ۱
 ج) $\frac{4}{3}$ (د) $\frac{3}{2}$

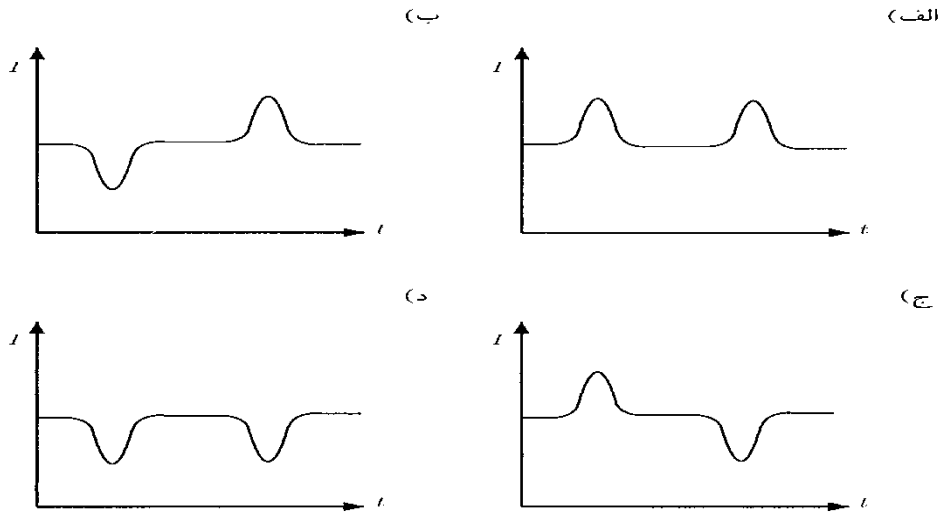
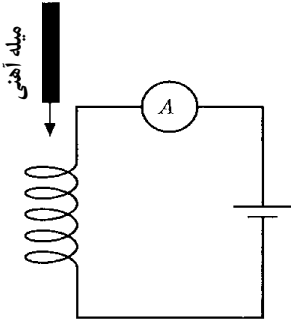
- ۴- دو گلوله مسی و آلومینیومی هم جرم و با دمای 100°C را روی یک قطعه یخ بزرگ صفر درجه سلسیوس می گذاریم. با توجه به این که گرمای ویژه آلومینیوم بیشتر از مس است، کدام گزینه در مورد میزان فرو رفتگی گلوله ها در یخ درست است؟
 الف) مسی بیشتر است. (ب) هر دو یکسان است. (ج) آلومینیومی بیشتر است. (د) نمی توان اظهارنظر کرد.

- ۵- داخل یک صفحه مربع شکل به ضلع یک متر، سوراخ دایره ای شکل به شعاع ۲۰ سانتیمتر وجود دارد. اگر بعد از گرم کردن یکنواخت صفحه، طول هر ضلع آن به $1/001$ متر برسد، شعاع سوراخ :
 الف) $0/2$ mm افزایش می یابد. (ب) $0/2$ mm کاهش می یابد. (ج) تغییر نمی کند. (د) $0/1$ cm افزایش می یابد.

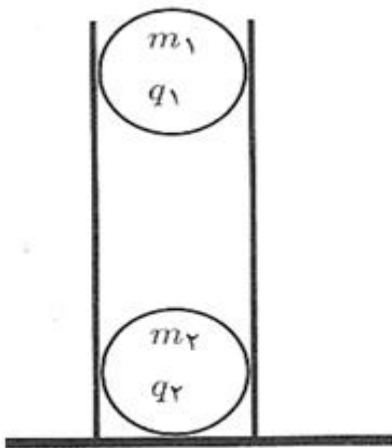
- ۶- یک لامپ ۱۰۰ وات (۲۲۰ ولت) و یک لامپ ۵۰۰ وات (۲۲۰ ولت) را به طور سری به برق شهر وصل می کنیم. توان مصرفی کدام یک بیشتر است؟
 الف) ۱۰۰ وات، زیرا مقاومتش بیشتر است. (ب) ۱۰۰ وات، زیرا مقاومتش کمتر است.
 ج) ۵۰۰ وات، زیرا مقاومتش بیشتر است. (د) ۵۰۰ وات، زیرا مقاومتش کمتر است.

- ۷- خازنی را که دی الکتریک آن هواست از مولد باز کرده و صفحه ای از میکا بین دو صفحه خازن قرار می دهیم. در این صورت :
 الف) انرژی خازن زیاد می شود. (ب) ظرفیت خازن کم می شود.
 ج) اختلاف پتانسیل دو سر خازن کم می شود. (د) بار الکتریکی خازن زیاد می شود.

۸- یک میله آهنی با سرعت ثابت از وسط یک سیم پیچ متصل به باطری عبور می کند. آمپر سنج جریان I را نشان می دهد. نمودار جریان بر حسب زمان $I(t)$ کدام است؟

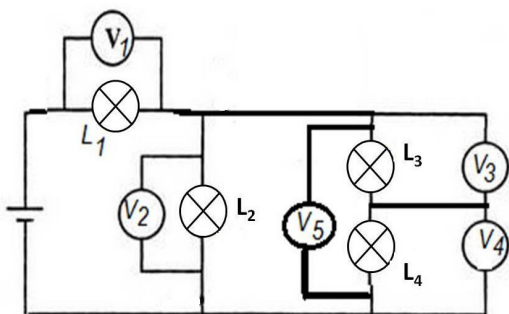


۹- دو گلوله به جرم m_1 و m_2 و بار الکتریکی q_1 و q_2 مطابق شکل در لو له قائمی قرار دارند. گلوله ای که پایین است روی سطح میز است و گلوله بالایی با آن تماس ندارد. اصطکاک بین گلوله ها و لوله ناچیز است. نیرویی که گلوله پایینی به میز وارد می کند چه قدر است؟



- (الف) $m_2 g$
 (ب) $(m_1 + m_2) g$
 (ج) $\frac{m_1 q_1 + m_2 q_2}{q_1 + q_2} g$
 (د) $\frac{m_1 q_2 + m_2 q_1}{q_1 + q_2} g$

۱۰- در مدار شکل زیر، L_1, L_2, L_3 و L_4 لامپ هایی یکسان هستند و پنج ولت سنج مشابه نیز به مدار بسته شده است. فرض کنید ولت سنج ها تأثیری بر روی مدار ندارند. چنانچه L_3 بسوزد، کدام یک از ولتاژها صفر می شود؟



- (الف) V_3
 (ب) V_4
 (ج) V_3, V_4, V_5
 (د) V_5

۱۱- طول جسم کوچکی را با یک کولیس که دقت اندازه گیری آن 0.1 mm است، اندازه گیری می کنیم. کدام یک از گزینه های زیر می تواند نتیجه درست این آزمایش باشد؟

الف) $16/00 \text{ mm}$ (ب) 16 mm (ج) $16/115 \text{ mm}$ (د) $16/1 \text{ mm}$

۱۲- شخصی درون قطار نشسته و پرتقالی را که در دست دارد به طرف بالا پرتاب می کند. از دید خود شخص و ناظر بیرون قطار مسیر حرکت به ترتیب از راست به چپ چگونه است؟

الف) خط راست قائم و سهمی
 ج) هر دو خط راست قائم
 ب) خط راست قائم و خط مورب
 د) هر دو سهمی

۱۳- با نیروی ثابت افقی F جسمی را در یک سطح ناصاف افقی می کشیم. اگر حرکت بدون شتاب باشد، کدام گزینه نادرست است؟

الف) نیروی F مساوی وزن جسم است.
 ج) نیروی اصطکاک از نظر جهت مخالف نیروی F است.
 ب) نیروی اصطکاک ثابت است.
 د) اندازه نیروی اصطکاک برابر نیروی F است.

۱۴- گلوله ای را در شرایط خلاء با سرعت اولیه v_0 در راستای قائم به طرف بالا پرتاب می کنیم کدام گزینه در باره حرکت گلوله درست است؟

الف) شتاب در نقطه اوج صفر است.
 ج) شتاب هنگام برگشت به زمین بیشتر می شود.
 ب) شتاب در نقطه اوج برابر شتاب جاذبه زمین است.
 د) شتاب هنگام برگشت به زمین کمتر می شود.

۱۵- شخصی بر روی ترازوی فنری در داخل آسانسور قرار دارد. آسانسور با شتاب ثابت، به طرف پایین شروع به حرکت می کند. ترازو وزن شخص را چگونه نشان می دهد؟

الف) بیشتر از وزن شخص
 ج) کمتر از وزن شخص
 ب) برابر وزن شخص
 د) به طور دقیق نمی تواند نشان دهد.

۱۶- مساحت سطح سایه و نیمسایه ای که در موقع خورشیدگرفتگی روی زمین تشکیل می شود، وقتی ماه به زمین نزدیک است نسبت به زمانی که ماه از زمین دور است، به ترتیب و است.

الف) کوچکتر ، کوچکتر
 ج) بزرگتر ، کوچکتر
 ب) کوچکتر ، بزرگتر
 د) بزرگتر ، بزرگتر

۱۷- یک جسم با سرعت ثابت روی محور اصلی یک آینه محدب از آن دور می شود. تصویر آن چگونه حرکت می کند؟

الف) با سرعت ثابت از آینه دور می شود.
 ج) با سرعت کند شونده از آینه دور می شود.
 ب) با سرعت ثابت به آینه نزدیک می شود.
 د) با سرعت کند شونده به آینه نزدیک می شود.

۱۸- در تلسکوپ شکستی (دوربین نجومی) تصویر نهایی نسبت به جسم و است.

الف) مجازی ، مستقیم
 ج) مجازی ، معکوس
 ب) حقیقی ، مستقیم
 د) حقیقی ، معکوس

۱۹- یک دسته پرتو تک رنگ با زاویه تابش ۴۵ درجه از هوا به محیط شفافی به ضریب شکست $\sqrt{2}$ می تابد. این دسته پرتو موقع ورود به این محیط چند درجه از راستای اولیه منحرف می شود؟ ($\sin 45 = \frac{\sqrt{2}}{2}$)

الف) صفر ب) ۱۵ ج) ۳۰ د) ۴۵

۲۰- یک ذره بین تصویر حقیقی خورشید را در ۲۰ سانتی متری خود تشکیل می دهد. توان آن چند دیوپتر است؟

الف) ۲ ب) ۵ ج) ۱۰ د) ۲۰

پاسخ نامه سوالات نظری

کد دانش آموزی :

الف	ب	ج	د		الف	ب	ج	د	
<input type="checkbox"/>	<input type="checkbox"/>	<input type="checkbox"/>	<input type="checkbox"/>	۱۱	<input type="checkbox"/>	<input type="checkbox"/>	<input type="checkbox"/>	<input type="checkbox"/>	۱
<input type="checkbox"/>	<input type="checkbox"/>	<input type="checkbox"/>	<input type="checkbox"/>	۱۲	<input type="checkbox"/>	<input type="checkbox"/>	<input type="checkbox"/>	<input type="checkbox"/>	۲
<input type="checkbox"/>	<input type="checkbox"/>	<input type="checkbox"/>	<input type="checkbox"/>	۱۳	<input type="checkbox"/>	<input type="checkbox"/>	<input type="checkbox"/>	<input type="checkbox"/>	۳
<input type="checkbox"/>	<input type="checkbox"/>	<input type="checkbox"/>	<input type="checkbox"/>	۱۴	<input type="checkbox"/>	<input type="checkbox"/>	<input type="checkbox"/>	<input type="checkbox"/>	۴
<input type="checkbox"/>	<input type="checkbox"/>	<input type="checkbox"/>	<input type="checkbox"/>	۱۵	<input type="checkbox"/>	<input type="checkbox"/>	<input type="checkbox"/>	<input type="checkbox"/>	۵
<input type="checkbox"/>	<input type="checkbox"/>	<input type="checkbox"/>	<input type="checkbox"/>	۱۶	<input type="checkbox"/>	<input type="checkbox"/>	<input type="checkbox"/>	<input type="checkbox"/>	۶
<input type="checkbox"/>	<input type="checkbox"/>	<input type="checkbox"/>	<input type="checkbox"/>	۱۷	<input type="checkbox"/>	<input type="checkbox"/>	<input type="checkbox"/>	<input type="checkbox"/>	۷
<input type="checkbox"/>	<input type="checkbox"/>	<input type="checkbox"/>	<input type="checkbox"/>	۱۸	<input type="checkbox"/>	<input type="checkbox"/>	<input type="checkbox"/>	<input type="checkbox"/>	۸
<input type="checkbox"/>	<input type="checkbox"/>	<input type="checkbox"/>	<input type="checkbox"/>	۱۹	<input type="checkbox"/>	<input type="checkbox"/>	<input type="checkbox"/>	<input type="checkbox"/>	۹
<input type="checkbox"/>	<input type="checkbox"/>	<input type="checkbox"/>	<input type="checkbox"/>	۲۰	<input type="checkbox"/>	<input type="checkbox"/>	<input type="checkbox"/>	<input type="checkbox"/>	۱۰

تعداد سوالات صحیح :

تعداد سوالات نادرست :

امتیاز آزمون نظری: