



مرکز آموزش عالی شریضا
وزارت علم، تحقیقات و فناوری

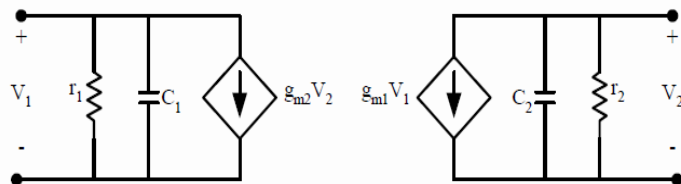
نیمسال دوم تحصیلی ۱۳۹۴-۱۳۹۳

نام استاد: دکتر محسن جنتی	تدریس یار: سجاد طهماسبی	تکلیف سری: چهارم
رشته: مهندسی برق	نام درس: مدارهای الکتریکی ۲	تاریخ تحویل: ۱۳۹۴/۰۳/۱۵

- تحویل تکالیف به صورت انفرادی می باشد. چنانچه تحت هر شرایطی تکالیفی با هم مشابه باشند، نمره همه افراد مذکور صفر لحاظ خواهد شد.
- هیچ تکلیفی بعد از موعد اعلام گردیده، تحویل گرفته نخواهد شد.
- بارمبندی نمرات غیر قابل تغییر می باشد. بدیهی است در صورت عدم تحویل تکالیف، نمره مربوطه صفر منظور گردیده و به هیچ وجه قابل جبران نخواهد بود.
- تکالیف را تا تاریخ مذکور به ایمیل زیر ارسال فرمایید :

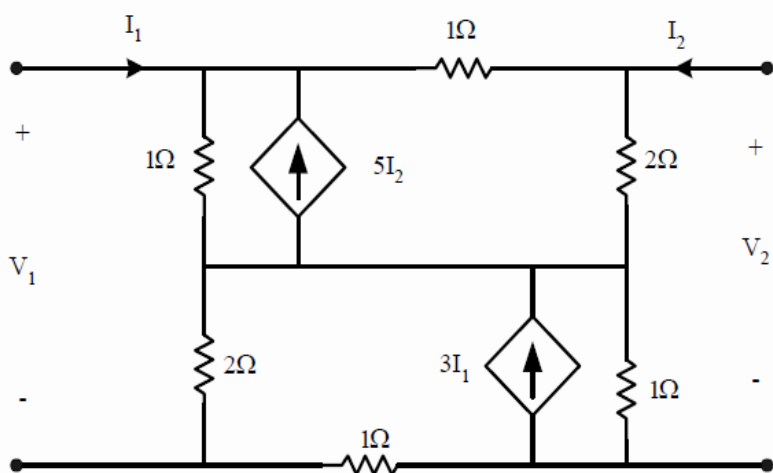
Sajadtahmasebi92@gmail.com

1- مدار شکل زیر تحت چه شرایطی هم پاسخ است؟



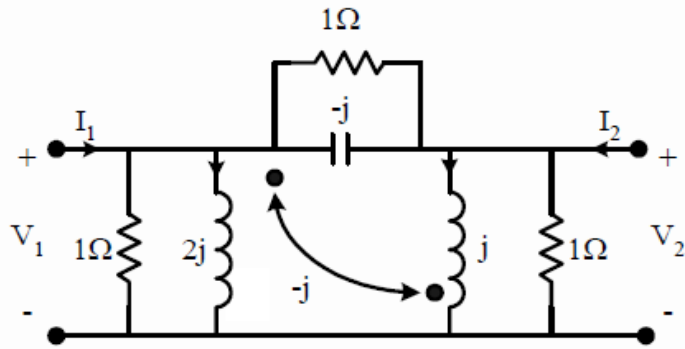
جواب $g_{m1} = g_{m2}$

2- ماتریس پارامترهای Z دوقطبی شکل زیر چیست؟



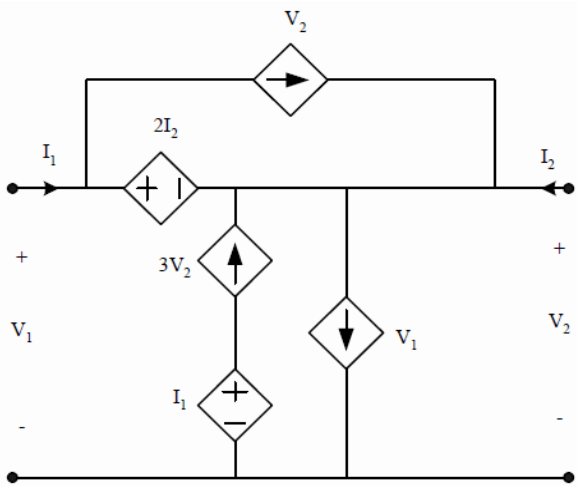
جواب $\frac{1}{4} \begin{pmatrix} 13 & 19 \\ 13 & 17 \end{pmatrix}$

3- در دوقطبی شکل زیر، پارامترهای Y_{12} در حالت دائمی سینوسی کدام است؟



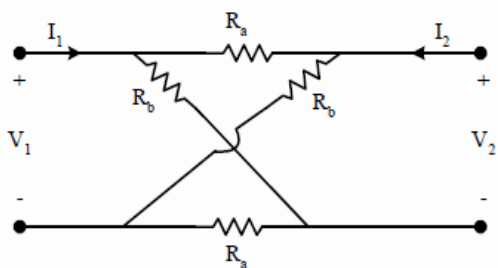
جواب $Y_{12} = -(1+2j)$

4- ماتریس پارامترهای هایبرید H دوقطبی شکل زیر را بیابید؟



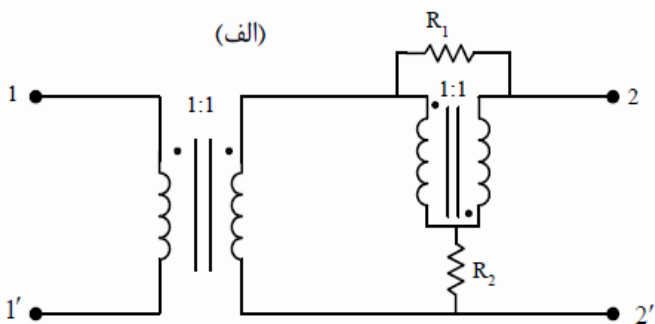
جواب $\begin{bmatrix} 2 & 5 \\ 1 & 2 \end{bmatrix}$

5- شرط اینکه دوقطبی شکل (ب) معادل دوقطبی شکل (الف) باشد، چیست؟



جواب $R_2 = \frac{R_b}{2}$
 $R_1 = 2R_a$

(الف)



(ب)