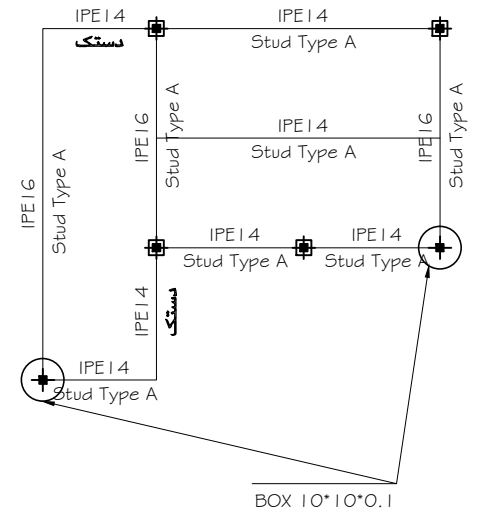
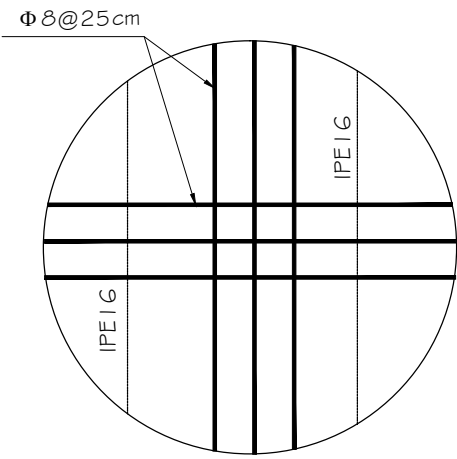


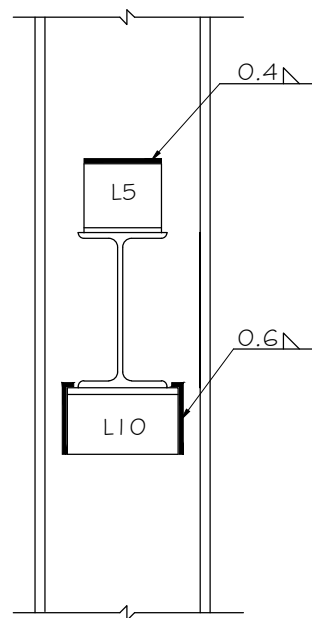
تیرریزی سقف خرپشته  
SC 1:100



ستونهای کمکی برای سقف خرپشته  
قبل از بتن ریزی سقف ششم نصب گردند

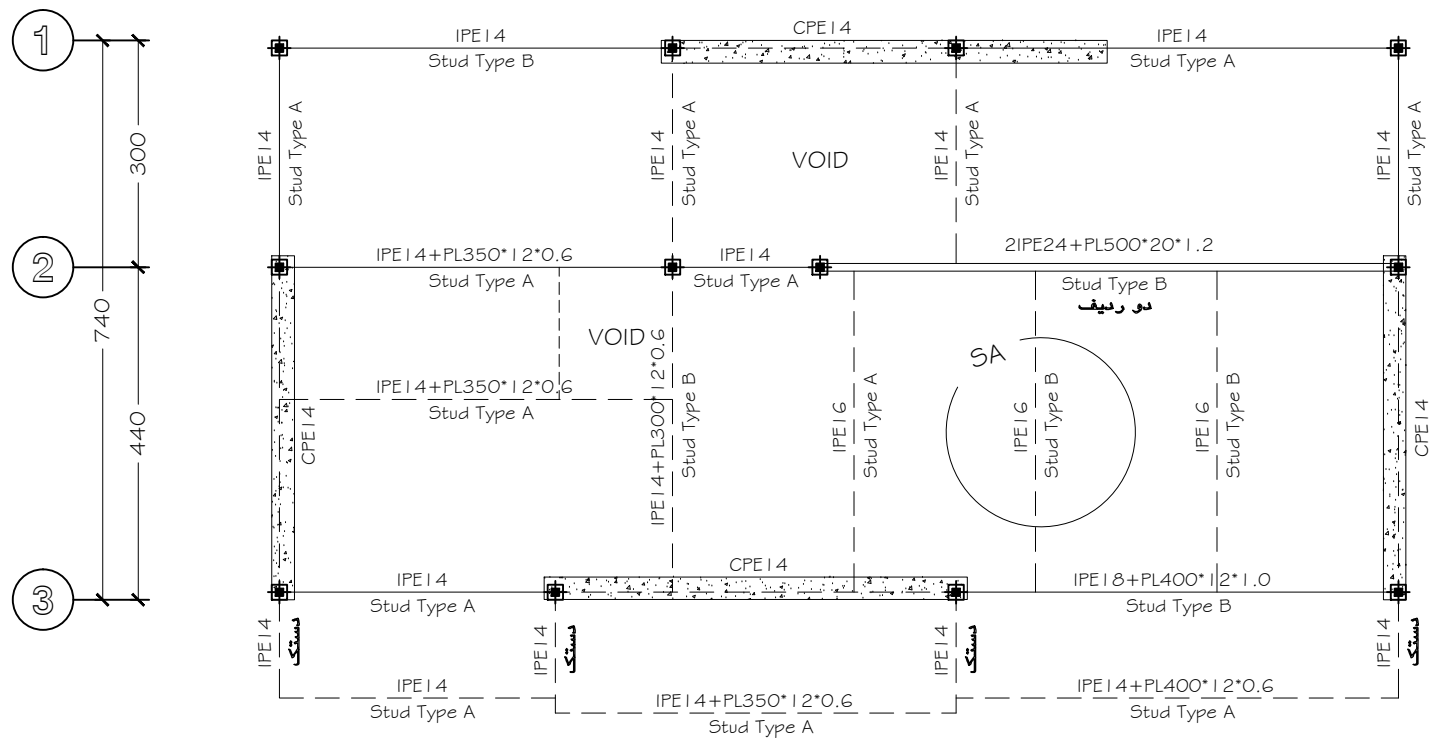
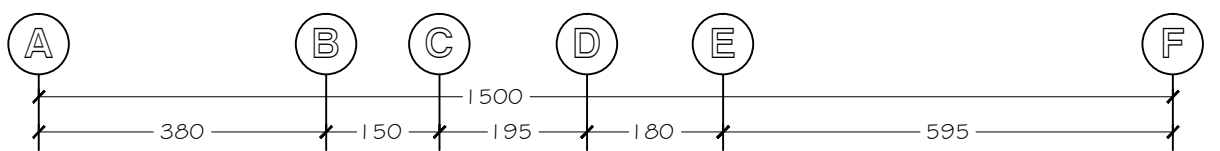


Det-SA



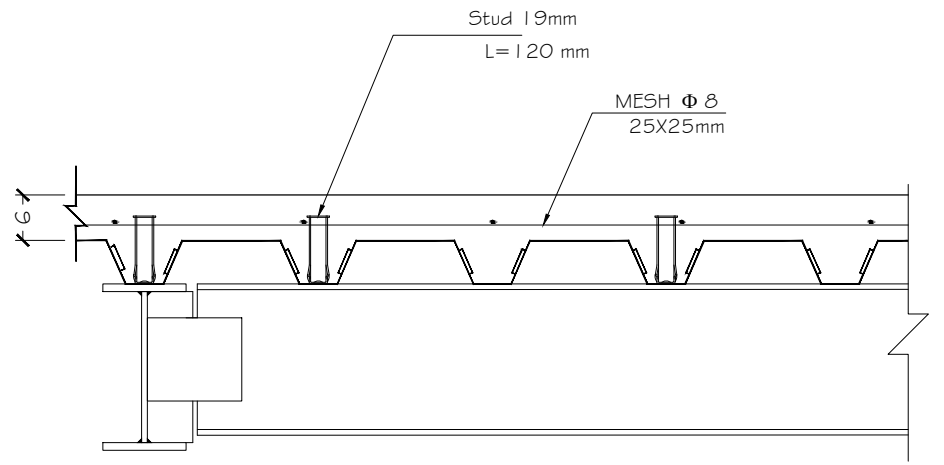
جزئیات اتصال تیر به ستون با نبشی

تیرریزی بام



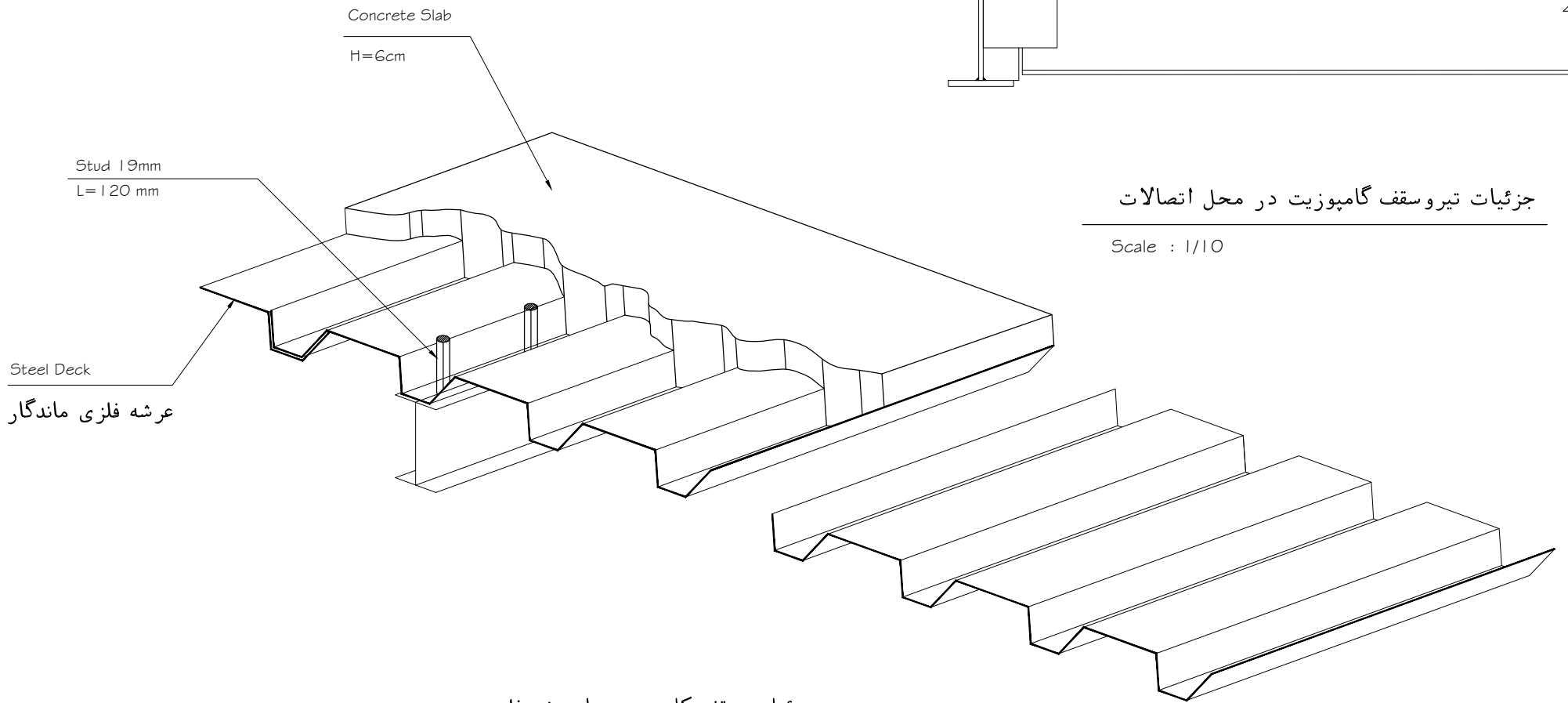
تیرریزی طبقات

توضیحات	امضاء	تاریخ	FILE E:\CIVIL\RECORDS	کارفرما: جناب آقای مصطفی ژبیان EMPLOYER
	SIGN	DATE	طراحی DESIGN ترسیم DRAW کنترل CONTROL تصویب APPROVED	
پیمانکار موظف است قبل از شروع پروژه کلیه ابعاد و اندازه های نقشه های سازه را کنترل نموده و از تطابق آن با نقشه های معماری اطمینان حاصل نماید. بتن مصرفی سقف از نوع C25 با حداقل مقاومت ۲۸ روزه نمونه استوانه ای $250 \text{ Kg/cm}^2$ می باشد. فولاد مصرفی از نوع ST-37 با تنش جاری شدن $F_y=2400 \text{ Kg/cm}^2$ می باشد. Stud Type A : کلیتھا بصورت یک درمیان با فاصله 50 سانتیمتر از یکدیگر نصب گردند. Stud Type B : کلیتھا بصورت پیوسته با فاصله 25 سانتیمتر از یکدیگر نصب گردند.	مجیدی		SCALE مقیاس	عنوان پروژه: ساختمان مسکونی هفت سقف
		اسکندری		رشته JOB TITLE
	فیاض		DRG.NO شماره نقشه	DATE تاریخ
	مجیدی		S - 25	۹۲/۰۷/۱۳
			سازه	DRG.TITLE



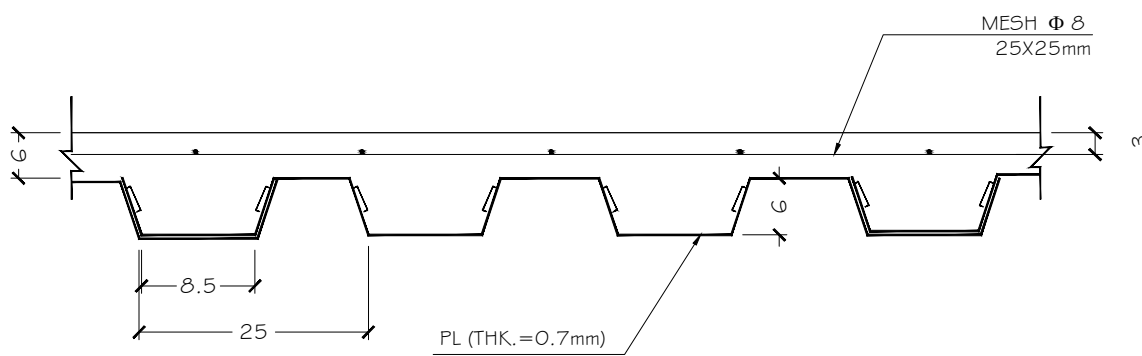
جزئیات تیروسف گامپوزیت در محل اتصالات

Scale : 1/10



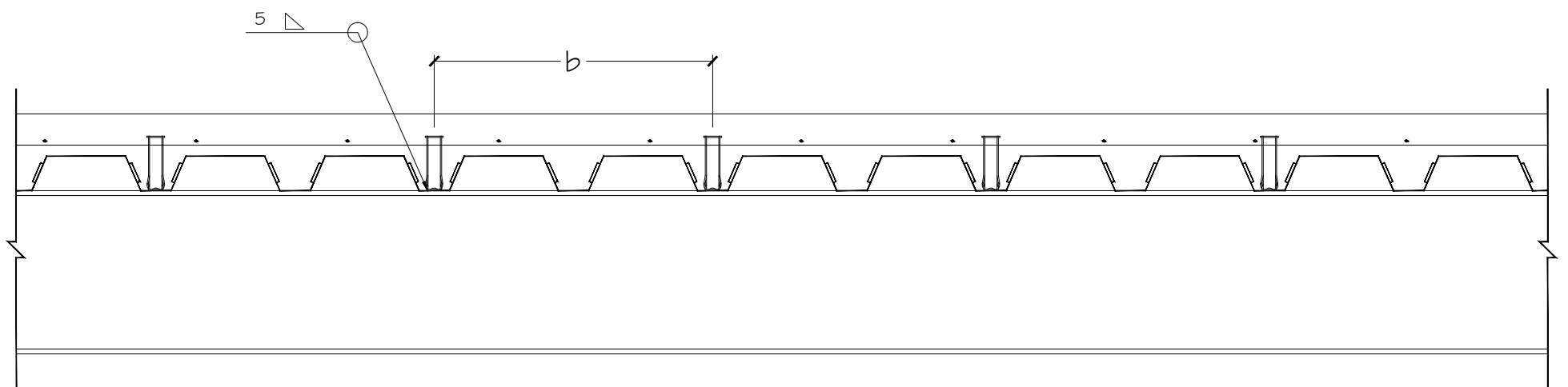
جزئیات سقف کامپوزیت با عرشه فلزی

Scale : 1/10



برش عرضی سقف کامپوزیت با عرشه فلزی ماندگار

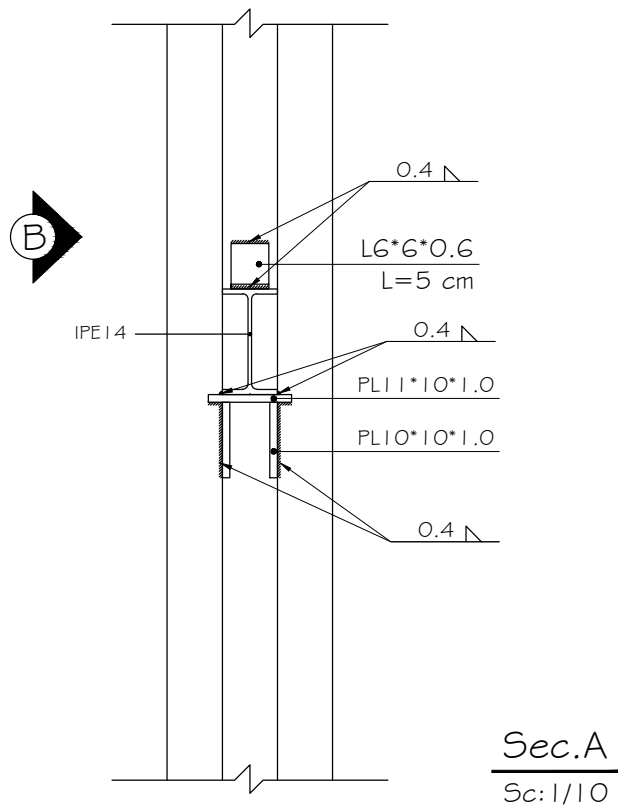
Scale : 1/10



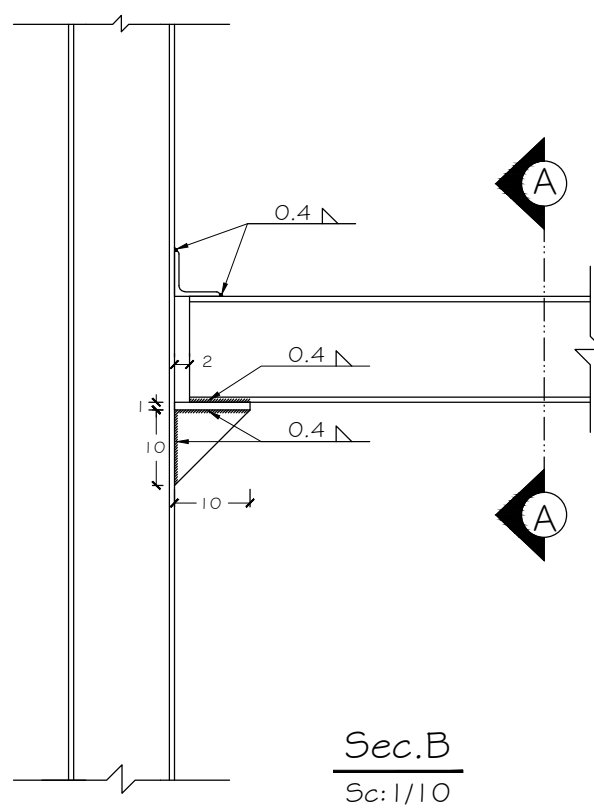
نحوه قرارگیری گلمیخها روی تیر

Scale : 1/10

توضیحات	امضاء	تاریخ	FILE E:\CIVIL\RECOS	کارفرما : جناب آقای مصطفی ژیان EMPLOYER		
	SIGN	DATE	طراحی			
پیمانکار موظف است قبل از شروع پروژه کلیه ابعاد و اندازه های نقشه های سازه را کنترل نموده و از تطابق آن با نقشه های معماری اطمینان حاصل نماید .  فولاد مصرفی از نوع ST-37 با تنش جاری شدن $F_y=2400 \text{ Kg/cm}^2$ می باشد  از تطابق نقشه ها با نوع سقف انتخابی اطمینان حاصل گردد .	مجیدی		DESIGN	عنوان پروژه : ساختمان مسکونی هفت سقف JOB.TITLE		
	اسکندری		ترسیم			
	فیاض		کنترل	SCALE	عنوان نقشه : جزئیات اجرایی تیردیزی DRG.TITLE	
	مجیدی		تصویب	مقیاس		
	DRG.NO	شماره نقشه	FIELD	رشته	DATE	تاریخ
	S - 26		سازه		۹۲/۰۷/۱۳	

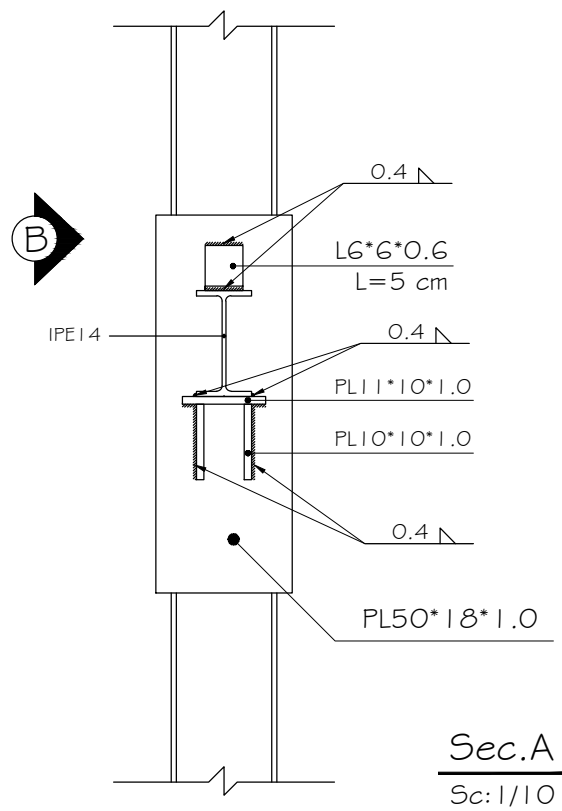


Sec.A  
Sc: 1/10

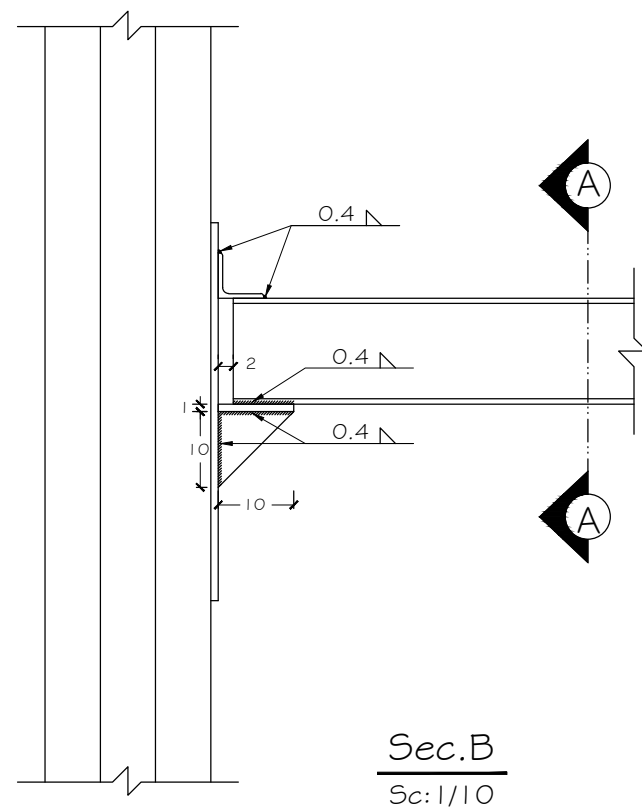


Sec.B  
Sc: 1/10

جزئیات اتصال IPE14 به بال ستون



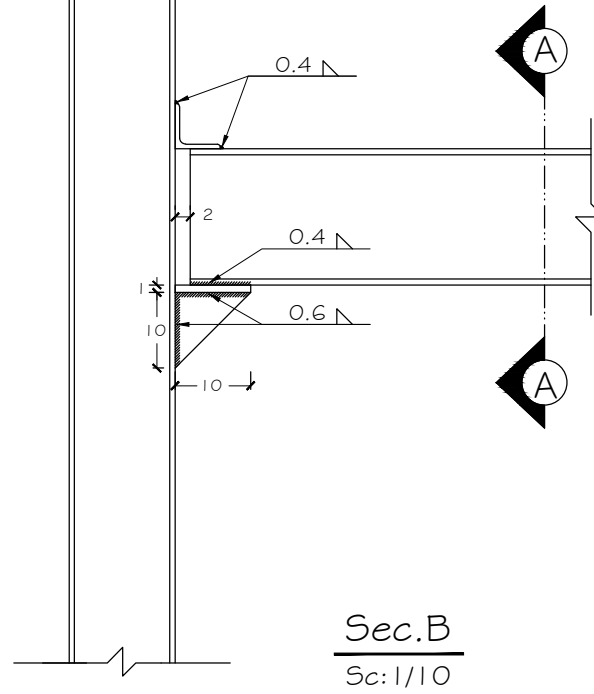
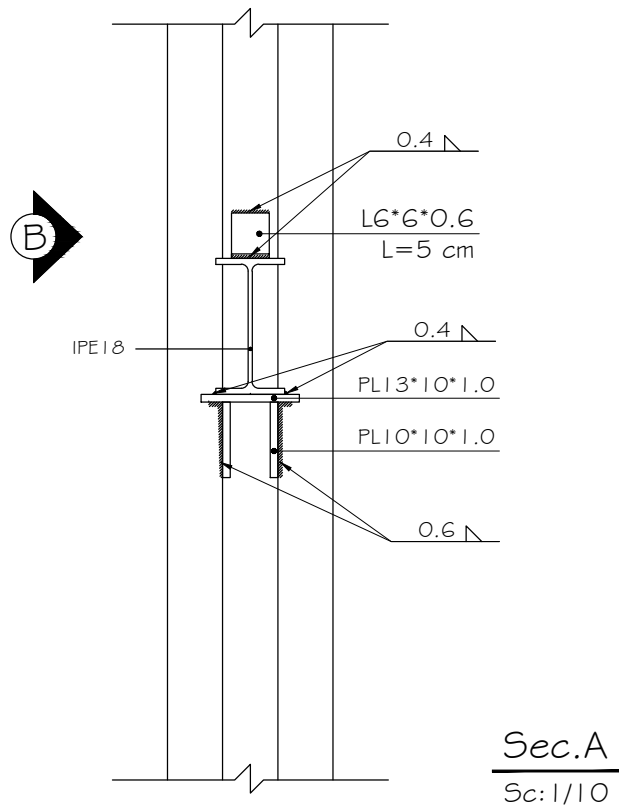
Sec.A  
Sc: 1/10



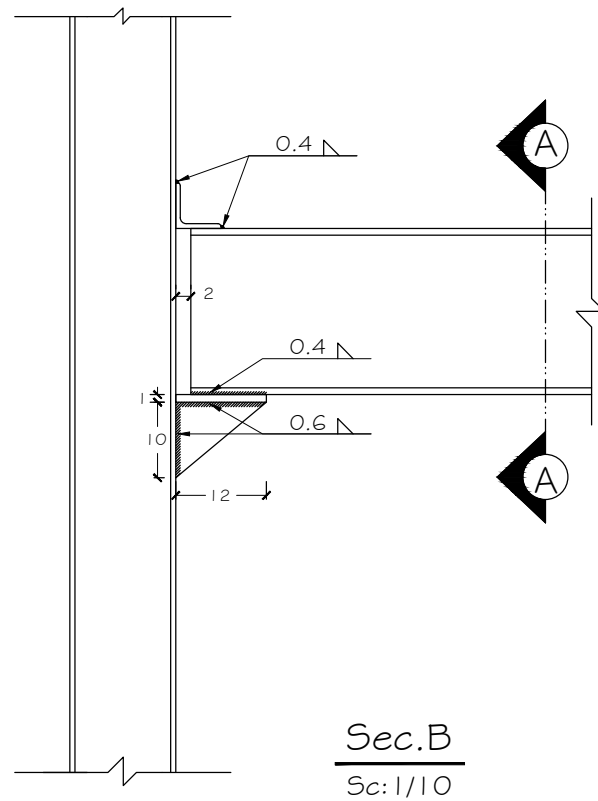
Sec.B  
Sc: 1/10

جزئیات اتصال IPE14 به جان ستون

توضیحات	امضاء	تاریخ	FILE E:\CIVIL\RECOS	کارفرما :  جناب آقای مصطفی ژیان EMPLOYER	
	SIGN	DATE			
پیمانکار موظف است قبل از شروع پروژه کلیه ابعاد و اندازه های نقشه های سازه را کنترل نموده و از تطابق آن با نقشه های معماری اطمینان حاصل نماید .  فولاد مصرفی از نوع ST-37 با تنش جاری شدن $F_y=2400 \text{ Kg/cm}^2$ می باشد  کلیه پیچها از نوع پر مقاومت A325 طبق استاندارد ASTM می باشد .  ورق های اتصال در اتصالات جان پروفیلها همه از نوع ST-37 و به ضخامت 8 mm می باشد .	مجیدی		طراحی	عنوان پروژه : ساختمان مسکونی هفت سقف JOB.TITLE	
	اسکندری		ترسیم		
	فیاض		کنترل		
	مجیدی		تصویب		
	DRG.NO	شماره نقشه	FIELD	رشته	عنوان نقشه : جزئیات اجرایی اتصالات DRG.TITLE
		S - 29		سازه	DATE تاریخ ۹۲/۰۷/۱۳



جزئیات اتصال IPE18 به بال ستون



جزئیات اتصال IPE22 به بال ستون

توضیحات	امضاء	تاریخ	FILE E:\CIVIL\RECOS	کارفرما :  جناب آقای مصطفی ژیان EMPLOYER	
	SIGN	DATE	طراحی DESIGN		
پیمانکار موظف است قبل از شروع پروژه کلیه ابعاد و اندازه های نقشه های سازه را کنترل نموده و از تطابق آن با نقشه های معماری اطمینان حاصل نماید .  فولاد مصرفی از نوع ST-37 با تنش جاری شدن $F_y=2400 \text{ Kg/cm}^2$ می باشد  کلیه پیچها از نوع پر مقاومت A325 طبق استاندارد ASTM می باشد .  ورق های اتصال در اتصالات جان پروفیلها همه از نوع ST-37 و به ضخامت 8 mm می باشد .	مجیدی		ترسیم DRAW	عنوان پروژه : ساختمان مسکونی هفت سقف JOB.TITLE	
	اسکندری		کنترل CONTROL		
	فیاض		تصویب APPROVED	مقیاس SCALE	عنوان نقشه : جزئیات اجرایی اتصالات DRG.TITLE
	مجیدی		رشته FIELD	تاریخ DATE	
	DRG.NO	شماره نقشه	5 - 30	تاریخ DATE	
			سازه	۹۲/۰۷/۱۳	