


<p>دفترچه راهنمای کاربری دستگاه جنین یاب مدل D500</p> <p>کد: FT500-4/V0</p> <p>تاریخ صدور: مهر ۱۴۰۰</p>	 <p>شرکت مهندسی پزشکی فنون طب</p>
---	--

شرکت مهندسی پزشکی فنون طب

دفترچه راهنمای استفاده از دستگاه

آشکار ساز ضربان قلب جنین

(FETAL HAERT DETECTOR)

مدل 500

فهرست

صفحات	عنوان
۳	ویژگیها
۴	علامت گذاری و مدارک همراه
۵	نکات ایمنی قبل از کار
۶	اصول عملکرد
۶	الگوریتم سخت افزاری
۷	شرح عملکرد
۷	نمای جلوی دستگاه
۸	نمای پشت دستگاه
۹	مراقبت از دستگاه
۹	باتری
۱۰	پروپ
۱۰	متعلقات
۱۱	مشخصات فنی دستگاه
۱۱	سرویس دستگاه
۱۲	تماس با سازنده

۱. ویژگی ها:

- جدیدترین روش استخراج ضربان به کمک میکرو پرسسور نمایش تعداد ضربان قلب بر روی ال سی دی در مدل D500
- کنترل دیجیتال حجم صدا
- حساسیت بالا و تشخیص جنین از سن ۱۲-۱۰ هفتگی
- شارژر داخلی و قابلیت سوییچ اتوماتیک بین برق شهر و باتری
- قابلیت کار با برق شهر و باتری قابل شارژ در آزمایشات متوالی
- مطابق با استاندارد های IEC1266, IEC60601
- طراحی شده با ظاهری زیبا
- دارای پروب ۲ مگاهرتز با کریستال، بدنه پلاستیکی (سبکی و راحتی کار)، حفاظ فلزی (جلوگیری از نویز)، سیم قابل انعطاف و محکم با سه شیلد داخلی و فیش قفل شونده .
- این دستگاه دارای ۲۴ ماه گارانتی مطابق شرایط مندرج در برگه گارانتی می باشد .

۲. علامتگذاری و مدارک همراه

توضیحات	علائم
علامت هشدار اثر فیزیولوژیکی	 Physiological Effect
دستگاه با احتیاط حمل شود.	
از دستگاه در مقابل ریزش باران حفاظت شود.	
بازه دمایی مجاز (درج شده روی جعبه حمل و نقل دستگاه)	
قسمت کاربردی نوع BF است.	
علامت مراجعه به دستورالعمل استفاده	
دستگاه کلاس II است.	
دفع اجزای الکتریکی و الکترونیکی به صورت زباله خانگی نمی باشد.	
اطلاعات سازنده محصول	
تاریخ تولید محصول	
درجه حفاظت در برابر ورود مایعات برای هندپیس	IPX1
درجه حفاظت در برابر ورود مایعات برای دستگاه	IPX0
خطر برق گرفتگی	
باز شدن درب کارتن حمل و نقل از کنار	
هنگام انبارش و حمل و نقل بیشتر از ۵ دستگاه روی هم قرار نگیرد.	

۳. نکات ایمنی قبل از کار

- حتی در صورت خاموش بودن دستگاه توسط کلید Off، برق اصلی داخل دستگاه وجود خواهد داشت. بنابراین به منظور جلوگیری از خطر برق گرفتگی، قبل از باز کردن درب دستگاه، برق اصلی را جدا کنید.
 - دستگاه را در محل ثابت و مسطح نصب کنید. به نحوی که از کج شدن و لرزشهای احتمالی و یا ضربات شدید ناشی از حرکت مصون باشد.
 - این دستگاه را نباید در مجاور کابل‌های فشار قوی، اسکنرهای التراسونیک و دستگاه‌های الکتروتراپی بکاربرد.
 - از استریل کردن در دما و فشار بالا و استفاده از اشعه جهت استریل خودداری نمایید.
 - از وارد شدن آب بداخل دستگاه هنگام تمیزکاری جلوگیری شود.
 - ژلهای اضافی موجود در سطح پروب را با پارچه نرم کنید. می‌توانید از الکل ۷۰٪ (اتانول یا ایزوپروپرانول) نیز جهت تمیز کردن پروب استفاده کنید.
 - این دستگاه جهت درمان نیست و فقط کاربرد کلینیکی دارد.
 - از غوطه ور کردن دستگاه در آب خودداری کنید.
 - کاربر باید قبل از استفاده، دستگاه را از نظر عیوب ظاهری که برای بیمار خطرناک می‌باشند بررسی کند.
 - در صورتیکه از دستگاه برای مدت طولانی استفاده نمیکنید بهتر است باتری را از محل مخصوص آن خارج نمایید.
 - از انداختن باتریها در آتش جلوگیری شود زیرا سبب انفجار می‌گردد.
 - باتری مستعمل دستگاه باید به روش صحیح جاسازی شود.
 - زمان رسیدن اشعه الکتراسونیک به بیمار باید حداقل باشد.
 - این دستگاه فقط باید توسط افراد دارای صلاحیت سرویس و تعمیر گردد. در صورتیکه دستگاه توسط سایر افراد باز و یا سرویس گردد از گارانتی خارج و تعمیر آن مشمول هزینه می‌گردد.
 - هرگونه سرویس یا تعویض باتری باید دور از بیمار انجام گیرد.
 - حداقل صلاحیت پرسنل سرویس، آشنایی با اصول الکترونیک، تعمیرات الکترونیک، تعمیرات و لحیم کاری.
 - نقشه خوانی (حداقل کاردانی الکترونیک) است.
 - شرایط محیطی مجاز برای عملکرد دستگاه :
- دما : +۵C الی +۴۰C
- رطوبت : کمتر از ۸۰ درصد
- فشار : ۱۸۶ الی ۱۰۶kpa
- شرایط حمل و نقل :
- دما : ۱۰C- الی +۵۵C
- رطوبت : کمتر از ۹۳ درصد
- فشار : ۸۶kpa الی ۱۰۶kpa
- برای اجتناب از خطر شوک الکتریکی، این دستگاه باید فقط به منبع تغذیه ای با زمین حفاظتی متصل شود.
 - وصل کردن سایر دستگاه‌های الکتریکی به تغذیه دستگاه میتواند به طور موثر یک سیستم پزشکی ایجاد کند و منجر به کاهش سطح ایمنی شود.
- توجه: این دستگاه را در مکان‌هایی که گازهای قابل انشعاب مانند گازهای بیهوشی، اکسیژن، هیدروژن و مشابه آن وجود دارد استفاده نکنید. در غیر این صورت امکان انفجار یا آتش سوزی وجود دارد.

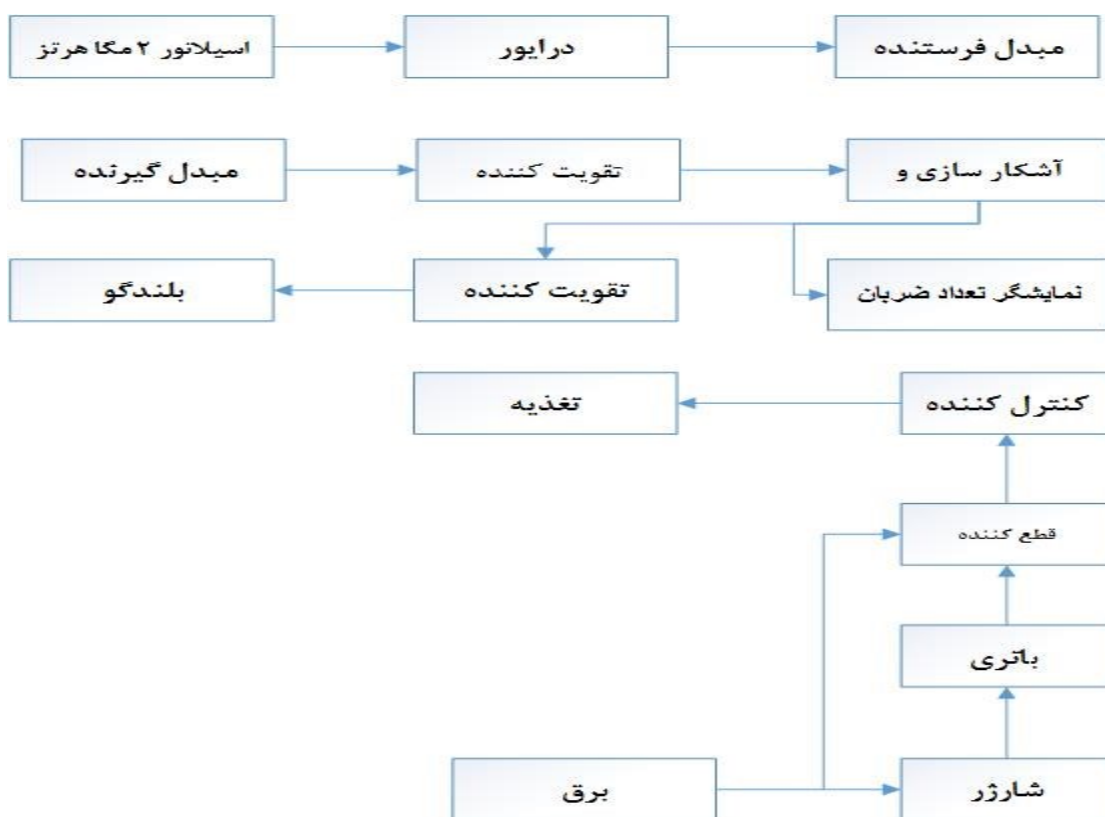
۴. اصول عملکرد

الگوریتم سخت افزاری

دستگاه حاضر با ارسال و دریافت امواج التراسونیک قادر به آشکار سازی حرکات قلب جنین می باشد.

تغذیه دستگاه تنها توسط باتری دستگاه تامین می شود. قبل از استفاده دستگاه باید شارژ کافی شود.

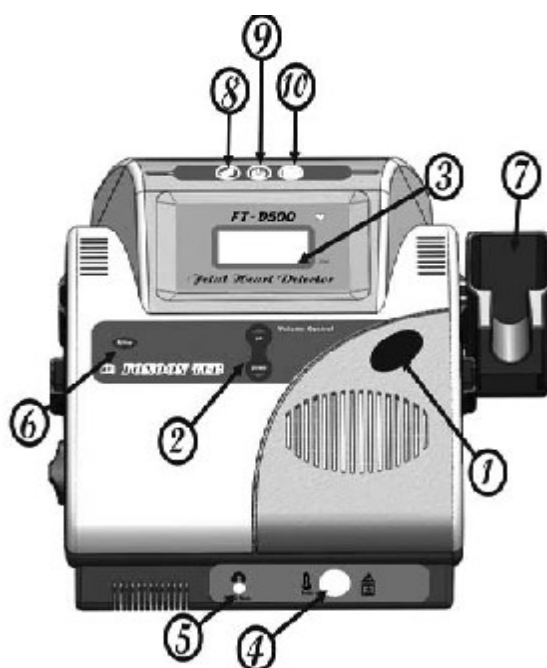
جهت استفاده دستگاه برق شهر را از جک تغذیه جدا کنید، در غیر این صورت دستگاه به حالت شارژ کردن می رود و دستگاه روشن نمی شود.



*

۵. شرح عملکرد

۱،۵. نمای جلو دستگاه



۱. کلیدهای خاموش و روشن : در صورتیکه کلید اصلی تغذیه دستگاه روشن باشد با فشار کلید Off دستگاه خاموش میشود و با فشار کلید on دستگاه روشن میشود .

۲. کلید تنظیم صدا : برای کم کردن صدا از کلید UP و برای زیاد کردن صدا از کلید DOWN استفاده می شود .

۳. نمایشگر حجم صدا : نشان دهنده حجم صدای تنظیم شده است . در صورتیکه تمام چراغها روشن باشند صدا در بیشترین مقدار و در صورتیکه فقط یک چراغ روشن باشد کمترین مقدار صدا انتخاب شده است . تنظیم حجم صدا به کمک کلیدهای تنظیم صدا (2) انجام

می گردد و تعداد ضربان قلب بر روی LCD نمایش داده می شود .

۴. سوکت پروب : محل اتصال فیش پروب به دستگاه است .

۵. محل اتصال گوشی : برای اتصال گوشی یا ضبط صوت بکار می رود .

۶. کلید فیلتر : برای گرفتن نویز اضافی دستگاه .

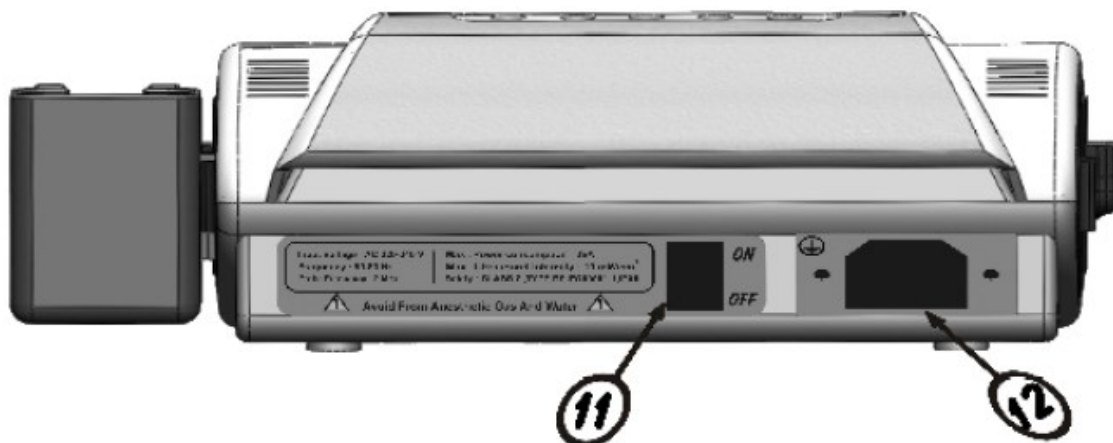
۷. جا پروبی : محل قرار گرفتن پروب دستگاه .

۸. نشانگر اتصال به برق شهر : در صورت اتصال دستگاه به برق شهر این چراغ روشن میشود .

۹. نشانگر روشن و خاموش : با فشار دادن کلید روشن و خاموش (1) این نمایشگر وضعیت روشن و خاموش بودن دستگاه را نمایش میدهد

۱۰. نشانگر وضعیت باتری : سبز بودن این نشانگر به معنی شارژ کامل و قرمز بودن آن کم بودن شارژ باتری را نمایش میدهد.

۲.۵. نمای پشت دستگاه



۱۱. کلید اصلی تغذیه : برای خاموش و روشن کردن تغذیه اصلی برق شهر و باتری بکار می رود.

۱۲. سوکت برق : محل اتصال کابل برق اصلی، ۲۲۰ ولت و ۵۰ هرتز می باشد.

۶. طرز استفاده از دستگاه

- ا. کابل برق را از یک طرف به محل اتصال آن در پشت دستگاه و از طرف دیگر به برق شهر متصل نمایید.
 - ب. پروب را به محل مخصوص آن در جلو دستگاه متصل نمایید. مطمئن شوید اتصال پروب به درستی انجام شده است و مهره موجود روی فیش پروب بطور کامل بسته شده است.
 - ج. جهت جلوگیری از ایجاد فیدبک و صداهای ناهنجار، قبل از روشن کردن دستگاه، ابتدا پروب را از کنار دستگاه بردارید و پس از پایان کار نیز ابتدا دستگاه را خاموش نموده سپس پروب را در محل مخصوص آن قرار دهید.
 - د. برای تطبیق پروب با بدن و جلوگیری از به هدر رفتن توان خروجی التراسوند، لازم است از ژل مخصوص التراسوند استفاده شود.
 - ی. دستگاه را توسط کلید اصلی و سپس توسط کلید (on/off) و از آن استفاده نمایید.
- پس از پایان کار می توانید دستگاه را توسط کلید (on/off) خاموش کنید. اینکار شارژ باتری را متوقف نخواهد کرد .
- ی. در صورتیکه برای مدت بیش از 5 دقیقه از دستگاه استفاده نشود و هیچ سیگنالی به آن وارد نگردد، به منظور حفظ باتری دستگاه بصورت اتوماتیک خاموش خواهد شد (Auto shut off).
 - ه. در صورتیکه برای مدت طولانی از دستگاه استفاده نخواهید کرد و یا هنگام جابجایی دستگاه، کلید اصلی تغذیه پشت دستگاه را خاموش نمایید. این عمل سبب توقف شارژ باتری نیز خواهد شد.
 - و. در صورت نیاز به حساسیت بسیار بالا در سنین پایین حاملگی یا موارد خاص، می توانید دستگاه را از برق خارج و از باتری استفاده نمایید. این عمل سبب حذف نویز و اغتشاشات احتمالی موجود روی صدای خروجی که ناشی از برق است می گردد.

۷. مراقبت از دستگاه

۱,۷. باتری

- این دستگاه مجهز به باتری قابل شارژ و شارژر داخلی می باشد. قرمز بودن نمایشگر وضعیت باتری (10) در هنگامی که دستگاه با باتری کار می کند، بیانگر آن است که دستگاه نیاز به شارژ دارد. در این حالت کفایت دستگاه را به برق متصل نمایید.
- در صورتیکه باتری کاملاً تخلیه شده باشد، شارژ کامل آن 10 ساعت بطول خواهد انجامید در صورتیکه پس از گذشت مدت مقرر جهت شارژ، باتری شارژ نشده باشد و یا سریعاً تخلیه گردد، باتری باید تعویض گردد. باتری این دستگاه یک بسته باتری ۱۱,۶ ولتی ۱۱۰۰ میلی آمپر ساعتی قابل شارژ می باشد که در زیر دستگاه قرار دارد.
- جهت تعویض باتری بهتر است دستگاه به این شرکت باز گردانده شود، در غیر این صورت جهت تعویض باتری کفایت پس از باز کردن درب جایگاه باتری و خارج نمودن باتری معیوب، باتری جدید با مشخصات فنی مناسب را جایگزین نمایید.
- خاموش کردن دستگاه توسط کلید (on/off) سبب توقف شارژ دستگاه نخواهد شد.
- در صورت جدا کردن دستگاه از برق، باتری بصورت اتومکاتیک وارد مدار می شود باتری کاملاً شارژ حداقل برای ۴ ساعت کار مداوم دستگاه قابل استفاده است.

۲,۷. پروب

- پروب دستگاه در اثر ضربه شدید و یا زمین خوردن و همچنین کشیده شدن بیش از حد سیم، دچار آسیب می گردد.
- هنگام جدا کردن و یا اتصال پروب، دستگاه باید خاموش باشد.
- هنگام بستن پروب، مطمئن شوید اتصال پروب به درستی انجام شده است و مهره موجود روی فیش پروب بطور کامل بسته شده است. در هنگام باز کردن پروب نیز ابتدا مهره را بصورت کامل باز و آزاد نمایید و سپس با بیرون کشیدن فیش، پروب را جدا نمایید.
- اگر بواسطه خرابی مجبور شدید پروب را تعویض نمایید در نظر داشته باشید که دستگاه باید برای پروب جدید تنظیم گردد و یا مشخصات پروب جدید کاملاً با پروب اولیه مطابقت داشته باشد.
- سطح موثر پرا برابر با ۷۰۶,۵ میلی متر مربع میباشد.

۸. متعلقات

همراه این دستگاه در داخل جعبه وسایل زیر قرار دارد:

- یک عدد ژل التراسونیک
- یک عدد کابل برق جدا شونده
- دفترچه راهنما

توجه نمایید که ژل مصرفی باید از نوع التراسونیک با رسانایی بالا و انحلال پذیر باشد.

۹. مشخصات فنی دستگاه

برق ورودی	۲۴۰ ولت متناوب ۵۰-۶۰ هرتز
توان ورودی	حداکثر ۴ وات
فیوز اصلی	۱۰۰ میلی آمپر / ۲۵۰ ولت / معمولی شیشه ای کوچک
فیوز باتری	۵ آمپر / ولت / معمولی شیشه ای کوچک
نوع باتری	۱۱,۶ ولت ۱۰۰۰ میلی آمپر ساعتی قابل شارژ
عمر باتری	۴ ساعت کار مداوم یا ۳۰۰ آزمایش یک دقیقه ای
پروپ	اولتراسونیک با کریستال ۲مگا
شدت آلتراسوند خروجی	10mw/cm یا کمتر
ابعاد (بدون دسته)	۲۰ (طول) * ۲۴ (عرض) * ۱۰ (ارتفاع) سانتیمتر
ترانس	ورودی: ۲۲۰ ولت و خروجی: ۱۵ ولت و مدل, 0686t جریان: ۱۱ آمپر
میکرو کنترلر	Atmega 16

۱۰. سرویس دوره ای دستگاه:

سرویس دستگاه، بصورت سالیانه بعد از ارسال دستگاه به همراه نامه درخواست کتبی انجام خواهد شد
کالیبراسیون دوره ای :

کالیبراسیون دستگاه سالیانه توسط شرکت ثالث انجام می شود .

۱۱. روش تمیز کردن دستگاه

تمیز کردن پروپ:

از وارد شدن آب بداخل دستگاه هنگام تمیزکاری جلوگیری شود.

ژلهای اضافی موجود در سطح پروپ را با پارچه نرم آغشته به الکل پاک کنید. می توانید از الکل ۷۰% (اتانول یا ایزوپروپرانول) جهت تمیز کردن و ضدعفونی کردن پروپ استفاده کنید. بدنه دستگاه را با پارچه آغشته به مایع صابون تمیز کرده و سپس آن را خشک کنید.

بعد از هربار استفاده از دستگاه پروب را از ژل های آغشته پاک کنید و آن را با محلول الکل استیریلیزه ۷۰٪ ضدعفونی کنید .
بعد از ضدعفونی کردن پروب ، آن را را کاملاً خشک کنید و در جای پایی کنار دستگاه قرار دهید .
هنگام تمیز کردن از ریختن مایعات روی دستگاه خود داری کنید .
هیچ محلول تمیز کننده ای روی سطح دستگاه باقی نگذارید و سطح را با اتانول ۷۰٪ ضدعفونی کنید .
با یک دستمال خشک ، دستگاه خود را خشک و تمیز کنید .

۱۲. تماس با سازنده:

آدرس شرکت: اصفهان، دروازه دولت، خیابان باب الرحمه، بن بست میرجمین پلاک ۱/۲۱

تلفن: ۰۳۱-۳۲۲۰۳۲۱۹-۳۲۲۱۹۸۴۰

فکس: ۰۳۱-۳۲۲۰۵۲۸۴

کد پستی: ۸۱۳۶۶۴۴۸۱