



آیا نمونه سوال را از سایت ما دانلود کرده اید؟

کتابخانه الکترونیکی **PNUEB**

پیام نوری ها بشتابید

مزایای عضویت در کتابخانه **PNUEB**:

دانلود رایگان و نامحدود خلاصه درس و جزوه

دانلود رایگان و نامحدود حل المسائل و راهنما

دانلود کتابچه نمونه سوالات دروس مختلف

پیام نور با جواب

WWW.PNUEB.COM

کتابچه نمونه سوالات چیست:

سایت ما **افتخار** دارد برای اولین بار در ایران توانسته است کتابچه نمونه سوالات تمام دروس پیام نور که هر یک حاوی تمامی آزمون های برگزار شده پیام نور (تمامی نیمسالهای موجود **حتی الامکان با جواب**) را در یک فایل به نام کتابچه جمع آوری کند و هر ترم نیز آن را آپدیت نماید.

مراحل ساخت یک کتابچه نمونه سوال

(برای آشنایی با زحمت بسیار زیاد تولید آن در هر ترم):

دسته بندی فایلها - سرچ بر اساس کد درس - پسابندن سوال و جواب - پیدا کردن یک درس در نیمسالهای مختلف و پسابندن به کتابچه همان درس - پسابندن نیمسالهای مختلف یک درس به یکدیگر - وارد کردن اطلاعات تک تک نیمسالها در سایت - آپلود کتابچه و فیلد موارد دیگر..

همچنین با توجه به تغییرات کدهای درسی دانشگاه استثنائات زیادی در سافت کتابچه بوجود می آید که کار سافت کتابچه را بسیار پیچیده می کند .

نقونفہ سووال امتحان نیمیسال

اول ۹۲-۹۱

تعداد سوالات: تستی: ۰ تشریحی: ۷

زمان آزمون (دقیقه): تستی: ۰ تشریحی: ۱۲۰

سری سوال: ۱

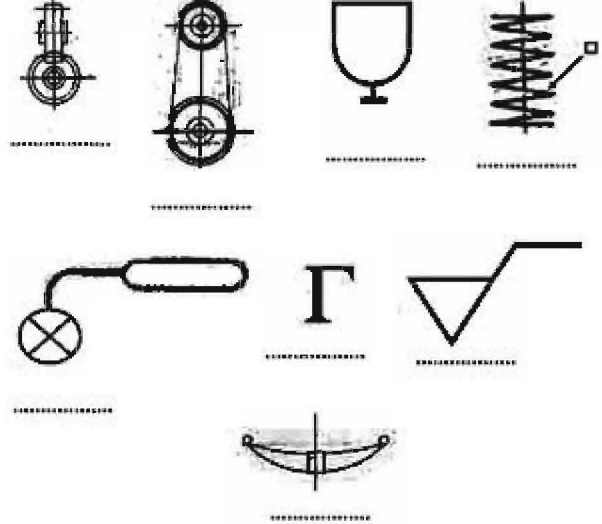
عنوان درس: نقشه کشی صنعتی ۲

رشته تحصیلی/کد درس: مهندسی مکانیک . ۱۳۱۵۰۱۰ - مهندسی هوا فضا - هوا فضا۱۵۰۵۷۱۳۱۵

استفاده از ماشین حساب مهندسی مجاز است

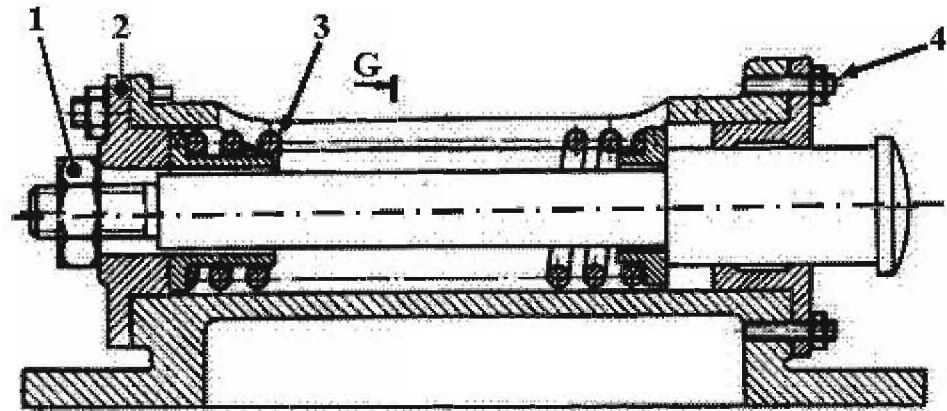
نمره ۲.۵۰

۱- هر کدام از شکلهای زیر علامت اختصاری چه چیزی در نقشه کشی میباشد؟



نمره ۲.۵۰

۲- علت متفاوت بودن هاشور در شکل زیر چیست و نام قطعات روی شکل را بنویسید



تعداد سوالات: تستی: ۰ تشریحی: ۷

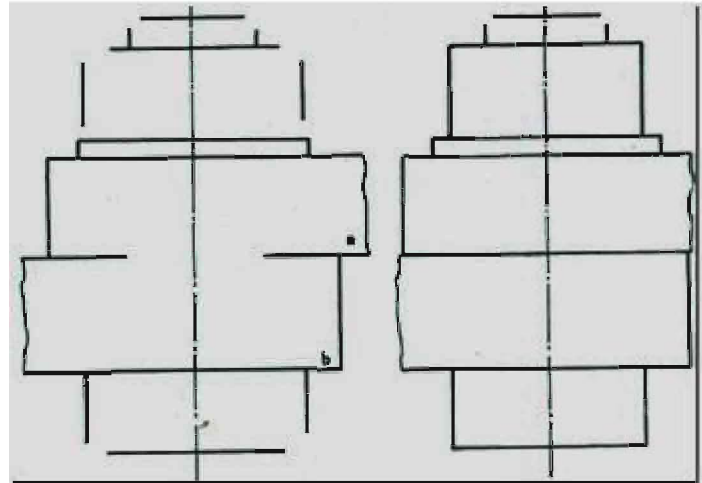
زمان آزمون (دقیقه): تستی: ۰ تشریحی: ۱۲۰

سری سوال: یک

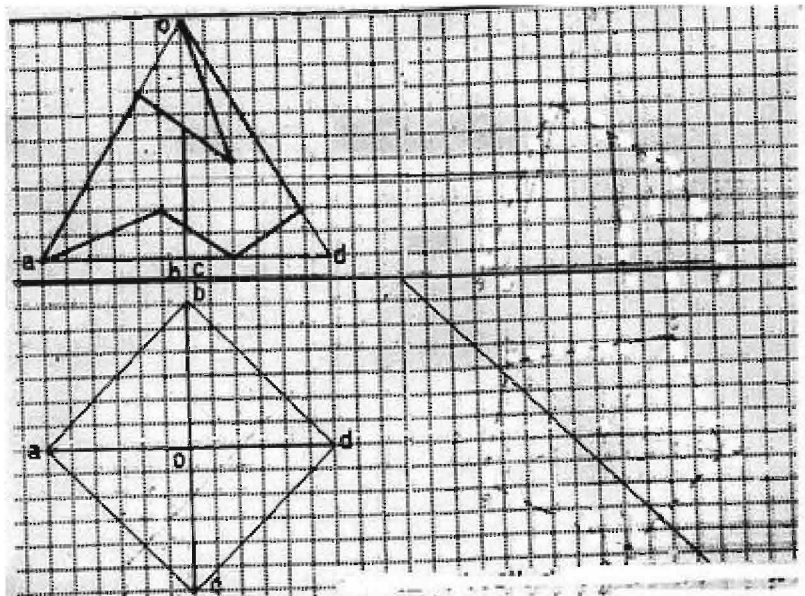
عنوان درس: نقشه کشی صنعتی ۲

رشته تحصیلی/کد درس: مهندسی مکانیک . ۱۳۱۵۰۱۰ - مهندسی هوا فضا - هوا فضا ۱۳۱۵۰۵۷

- ۳- برای شکل زیر مطلوب است: الف) رسم برش تصویر قائم دو قطعه را که توسط یک پیچ شش گوش متصل شده ۳،۰۰ نمره
 اند ب) رسم برش تصویر جانب ج) رسم تصویر افق



- ۴- منظور از تلورانس در نقشه کشی چیست؟ با ذکر مثال توضیح دهید. ۱،۰۰ نمره
 ۵- منظور از عدد ناصافی چیست و رابطه آن را بنویسید. ۱،۰۰ نمره
 ۶- تصاویر افق و جانب را برای شکل زیر تکمیل نمایید ۳،۰۰ نمره



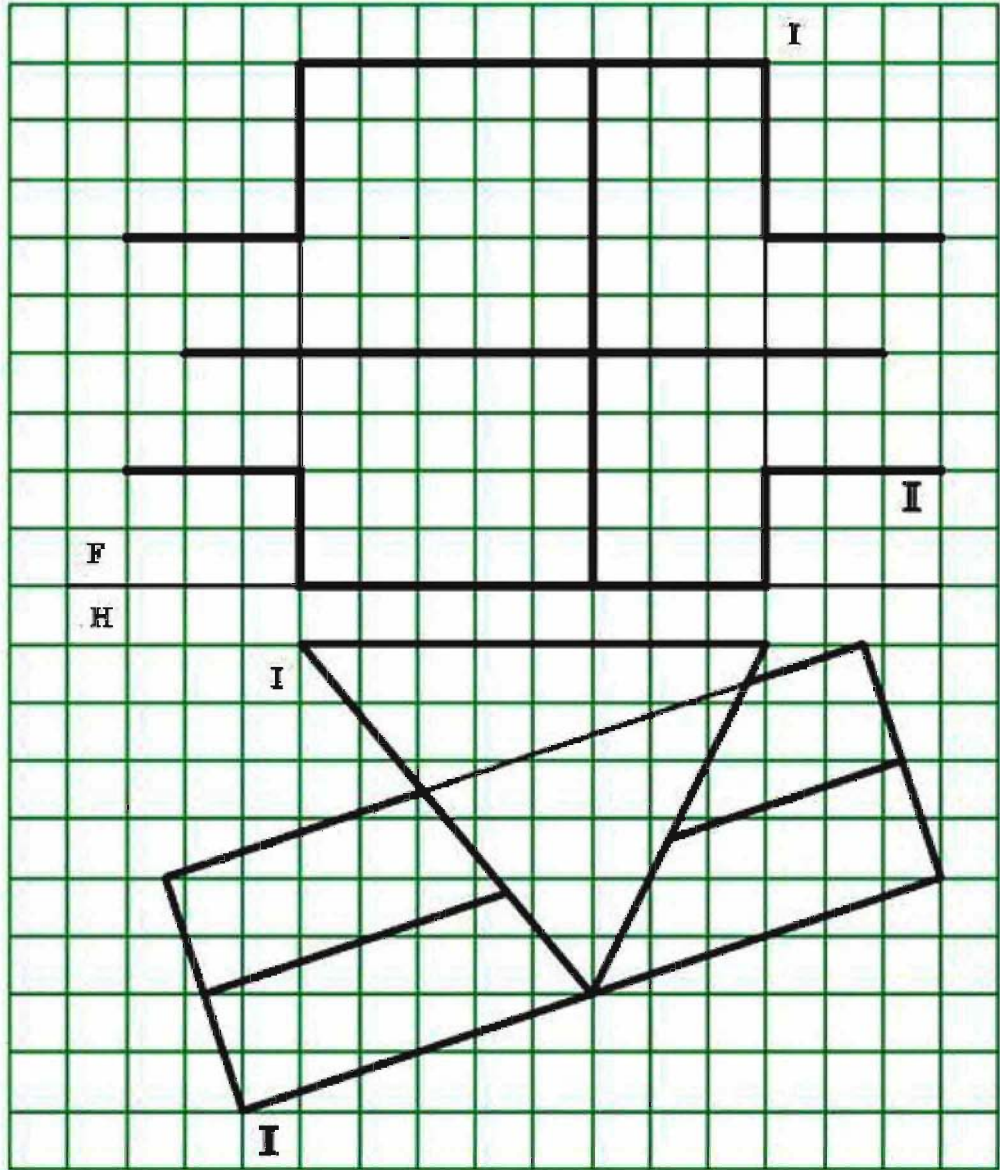
- ۷- دو رابطه از مدول چرخ دنده بنویسید و اجزای رابطه را مشخص نمایید. ۱،۰۰ نمره

فہرستہ سوال و جواب امتحانی فیصلہ دوم ۱۹۹۱ء



۲۰۸۰ نمره

۱- فصل مشترک دو نما را تعیین کنید.





تعداد سوالات : تستی : ۰ تشریحی : ۵

زمان آزمون (دقیقه) : تستی : ۰ تشریحی : ۱۲۰

سری سوال : یک

عنوان درس : نقشه کشی صنعتی ۲

رشته تحصیلی / کد درس : مهندسی مکانیک ، مهندسی خودرو ۱۳۱۵۰۱۰ - مهندسی هوا فضا - هوا فضا ۱۳۱۵۰۵۷

نمره ۲۰۸۰

- ۴- الف) توضیح دهید هر کدام از دستور های hatch ، BREAK ، برای چه کاری در نرم افزار اتوکد استفاده می شوند.
- ب) انواع روشهای جوشکاری معمولی را نام برده و توضیح دهید.
- ج) گوه را تعریف کنید.

