

Dynamic Programming

Part Three

Announcements

- Problem Set Five due right now, or due Wednesday with a late period.
- Problem Set Six out, due next Monday.
 - Explore dynamic programming across different application domains!
 - Get a feel for how to structure DP solutions!
 - You may use a late day on Problem Set Six, but be aware this will overlap with the final project.
- Handout: “Guide to Dynamic Programming” also available.

Final Project Logistics

- Final project will go out next Monday and be due on **Saturday, August 17** at **12:15PM** (note the different time).
- Format: Three algorithms questions, each of which combine two or more different techniques from the quarter.
 - No collaboration permitted with other students.
 - No outside sources may be consulted.
 - Course staff will only answer clarifying questions about the problems.

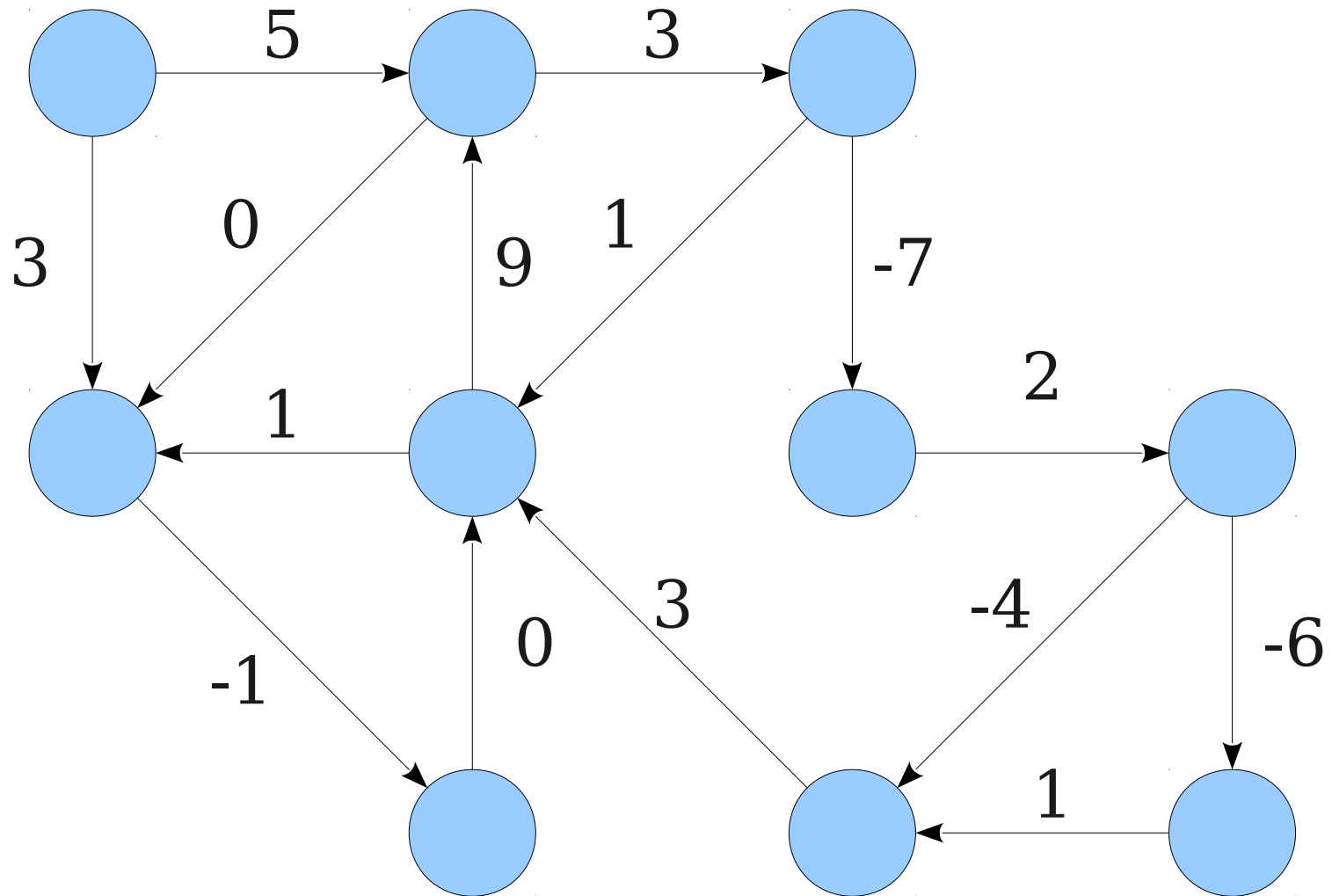
Please evaluate this course on Axess.

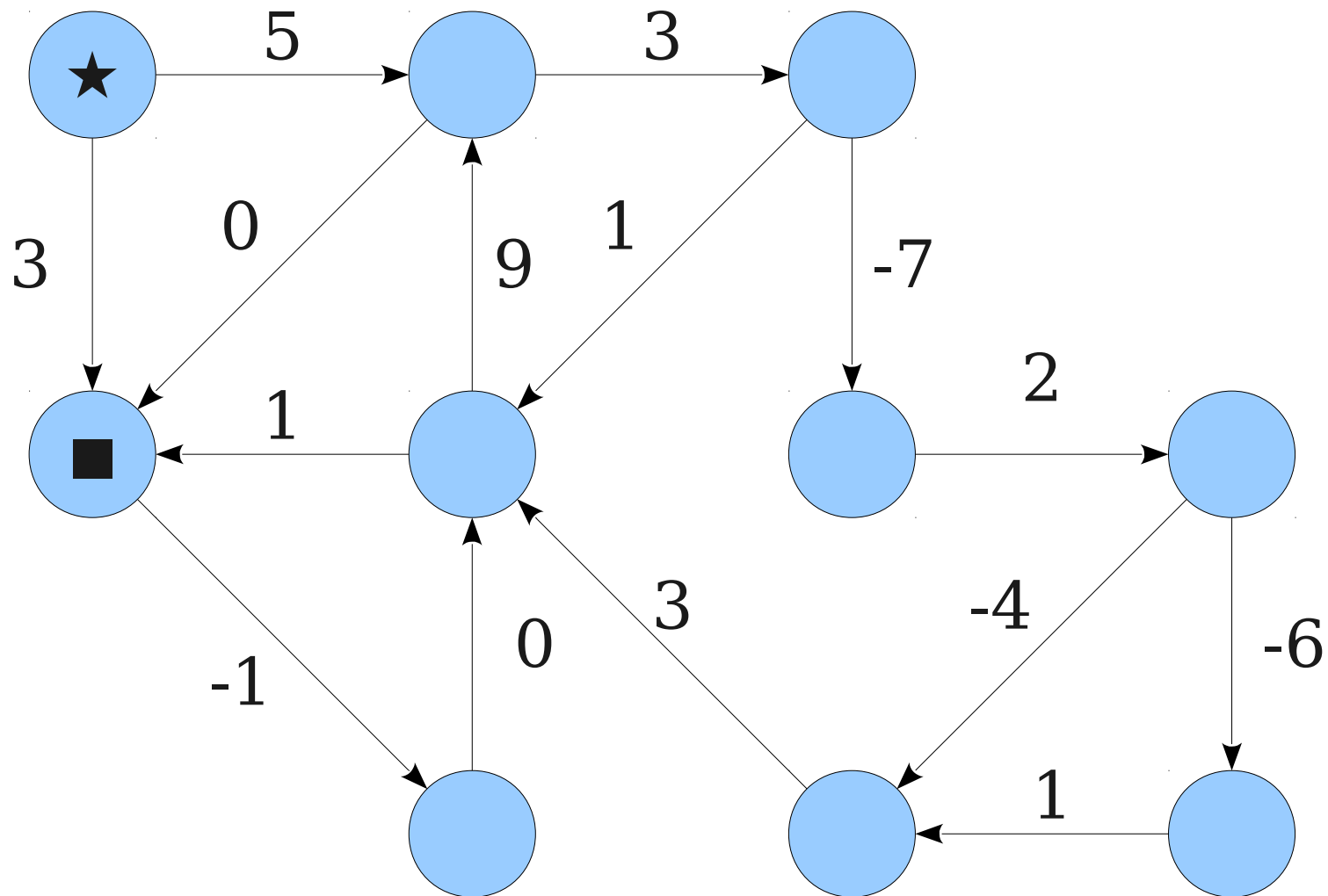
Your feedback really makes a difference.

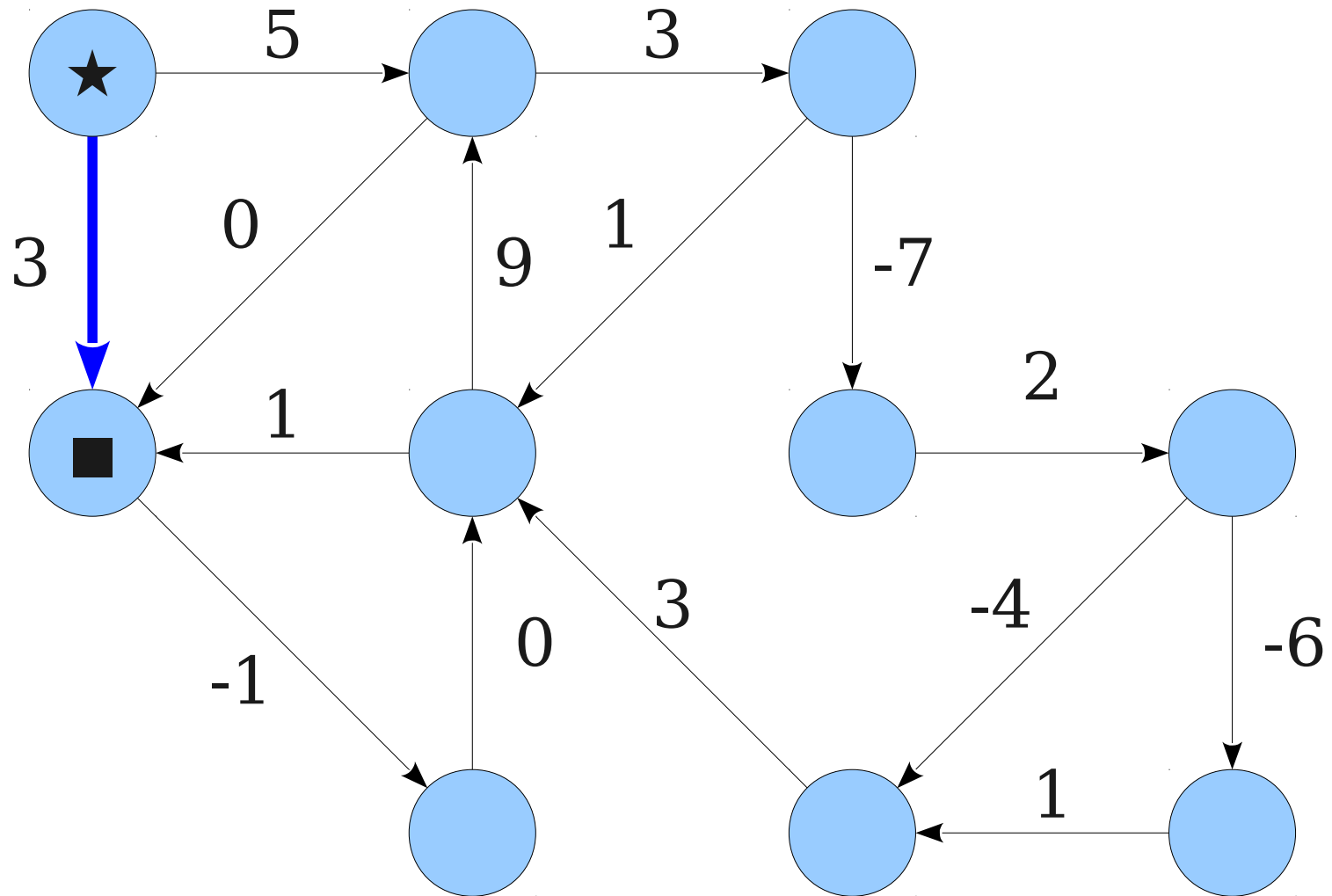
Outline for Today

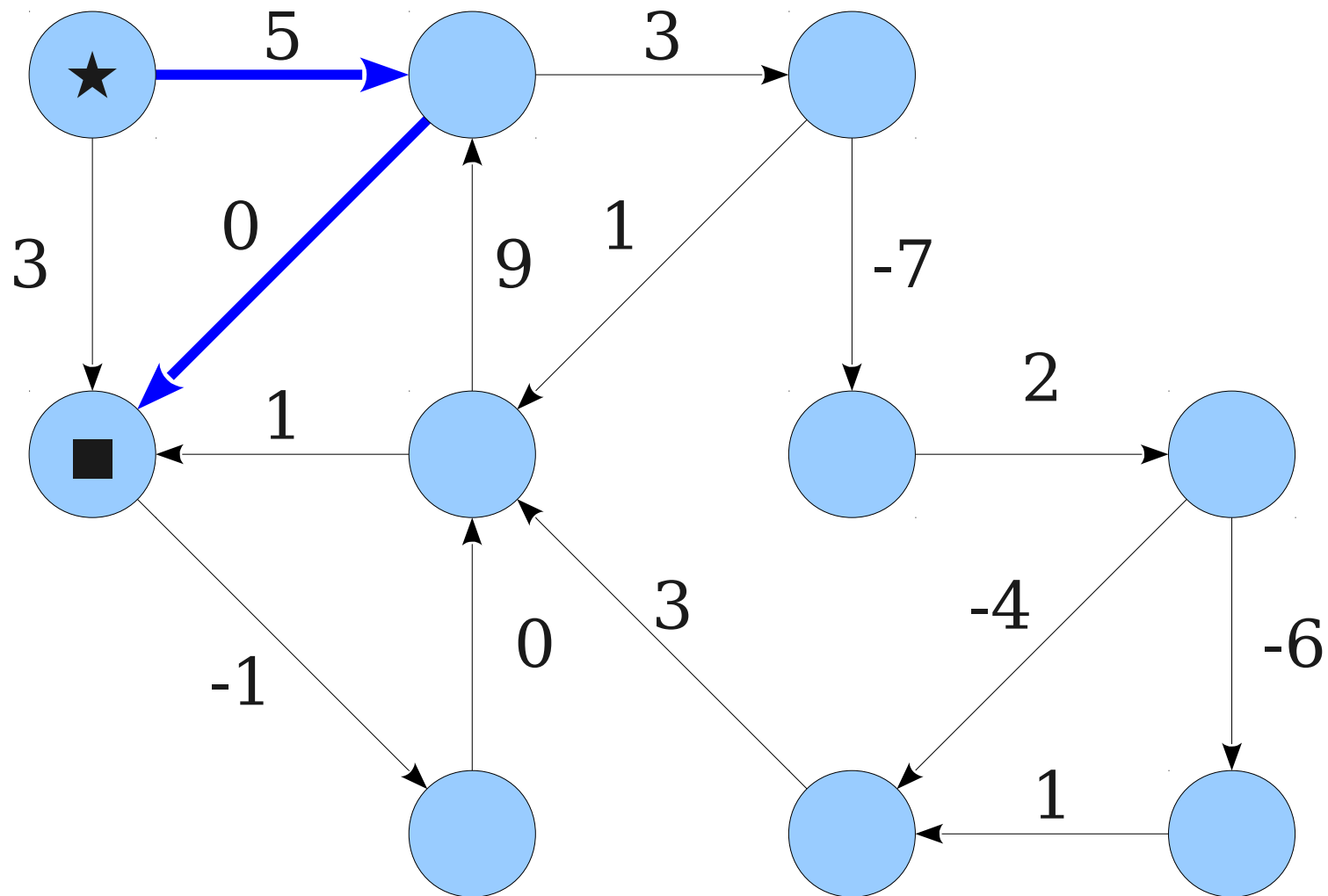
- **Shortest Paths Revisited**
 - What if the edge weights are negative?
- **The Bellman-Ford Algorithm**
 - A simple and elegant algorithm for finding shortest paths.
- **The Floyd-Warshall Algorithm**
 - Finding shortest paths between all pairs of points.

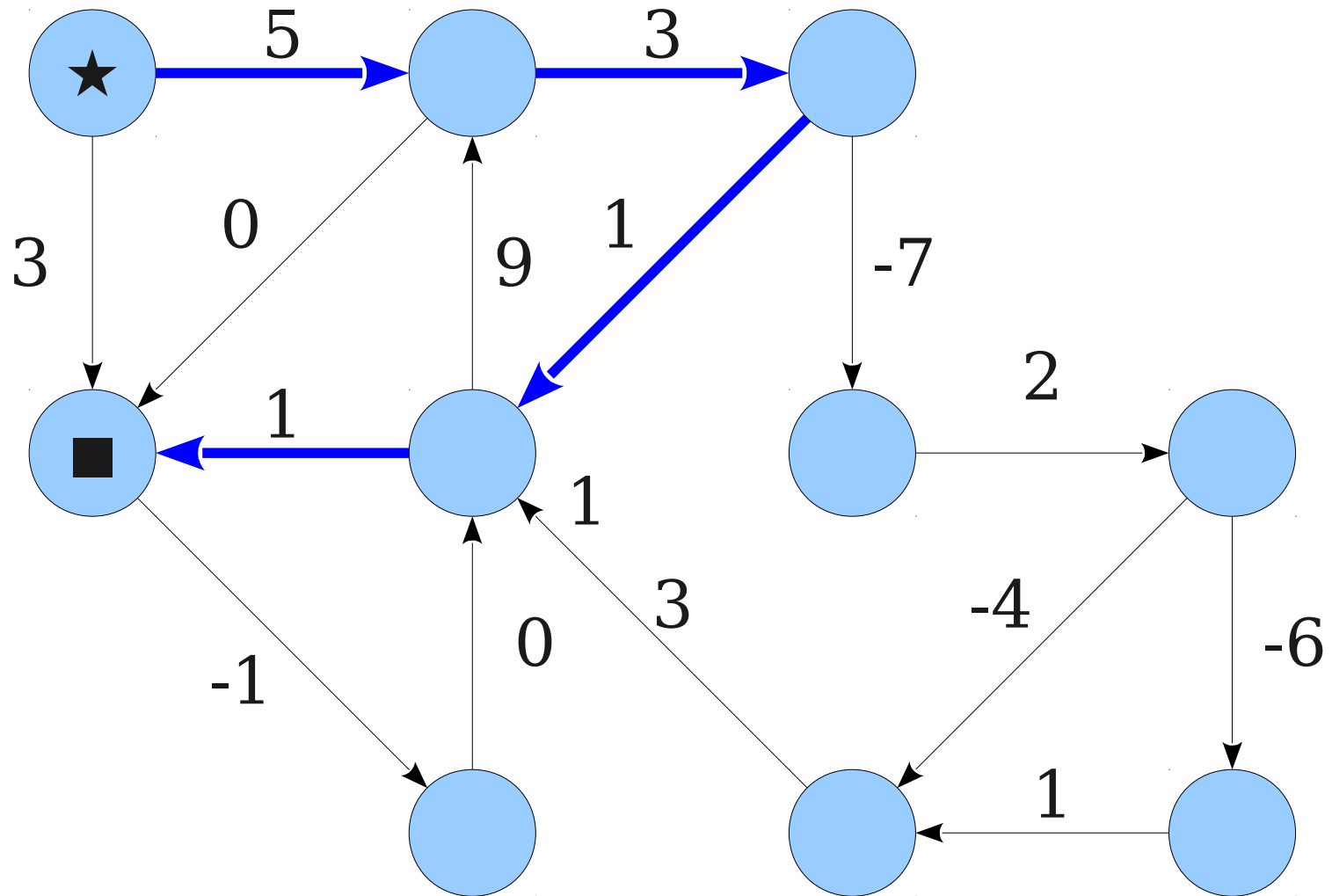
Negative Edge Weights

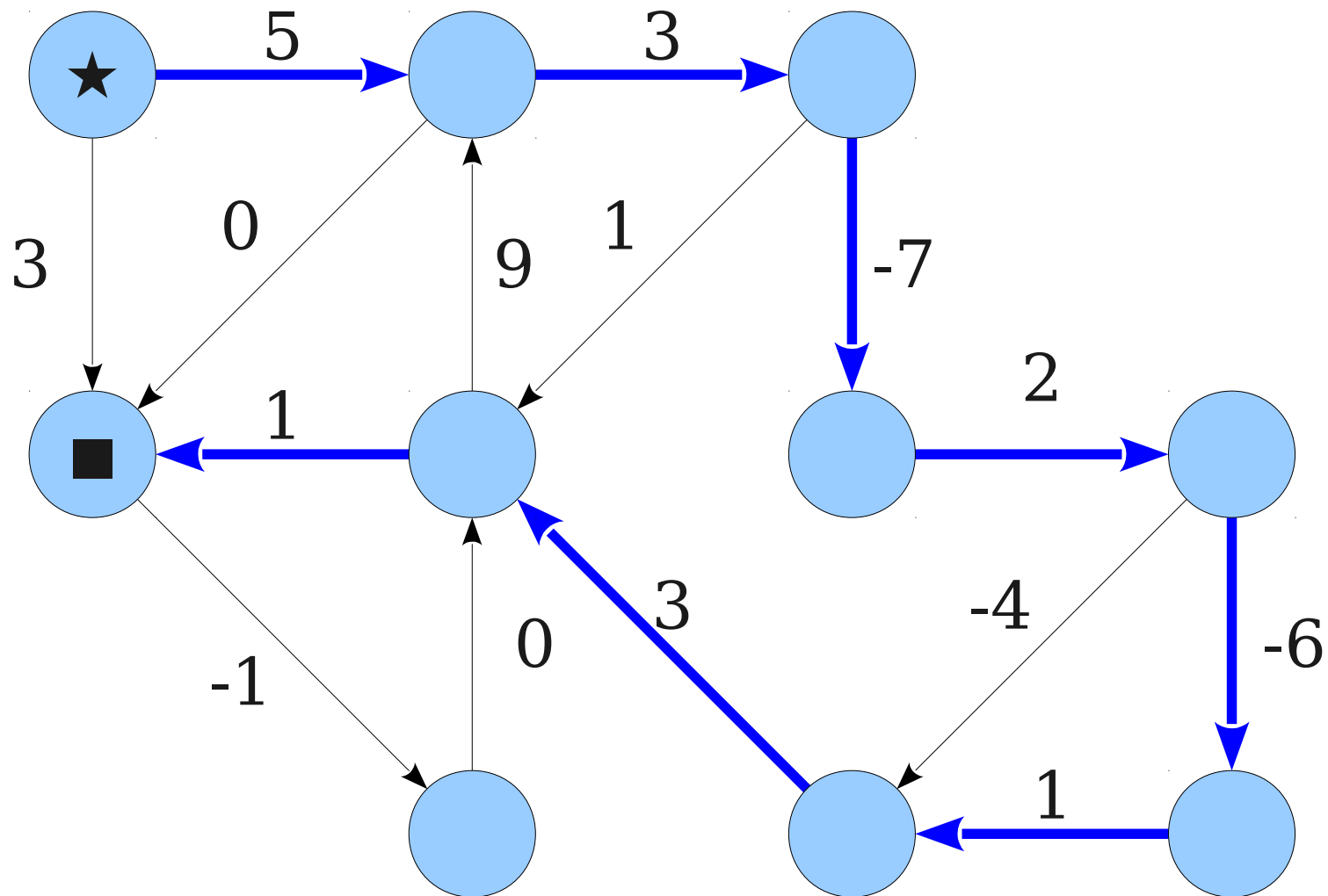


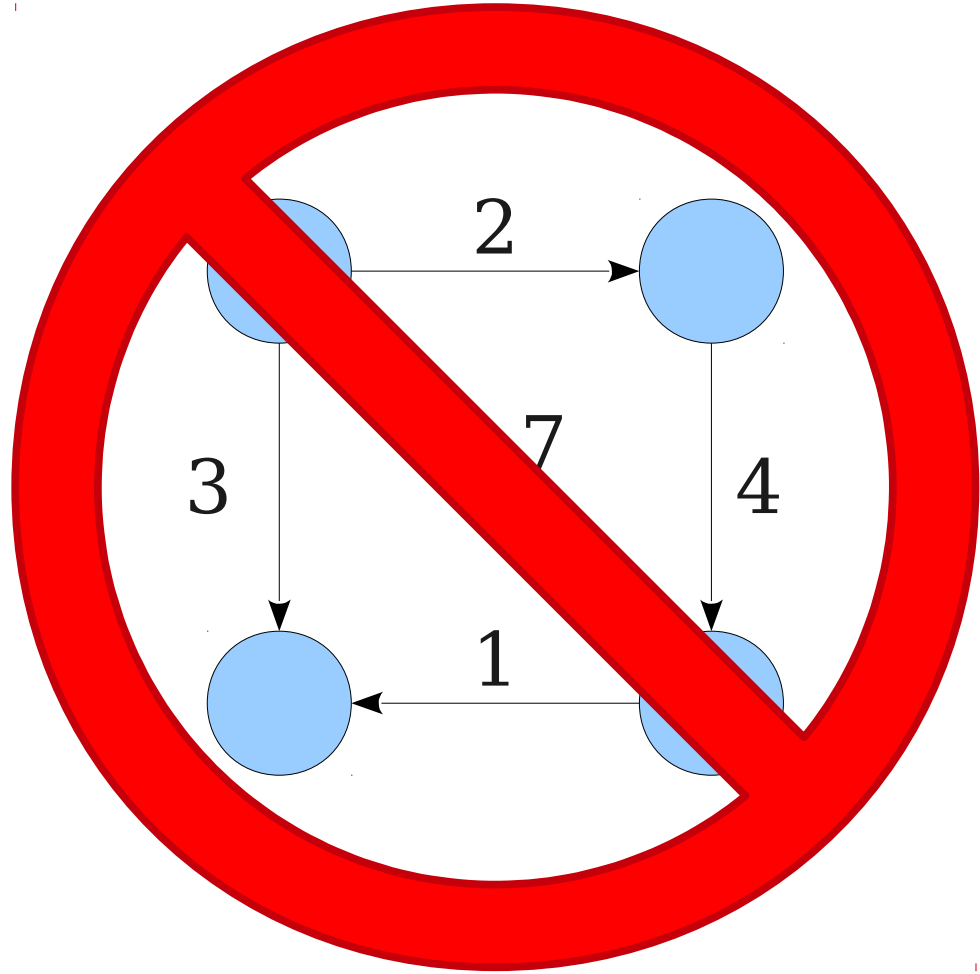


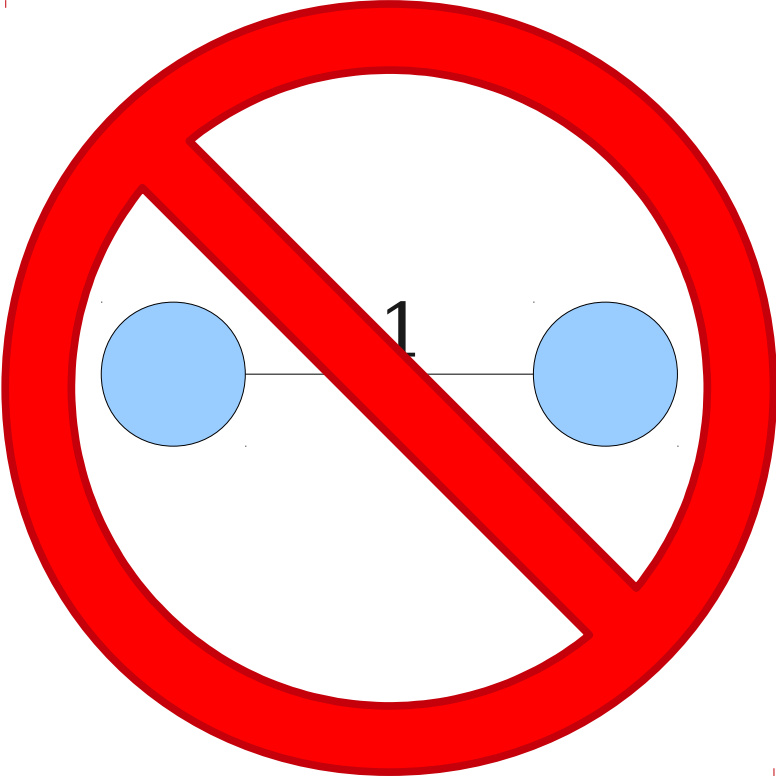




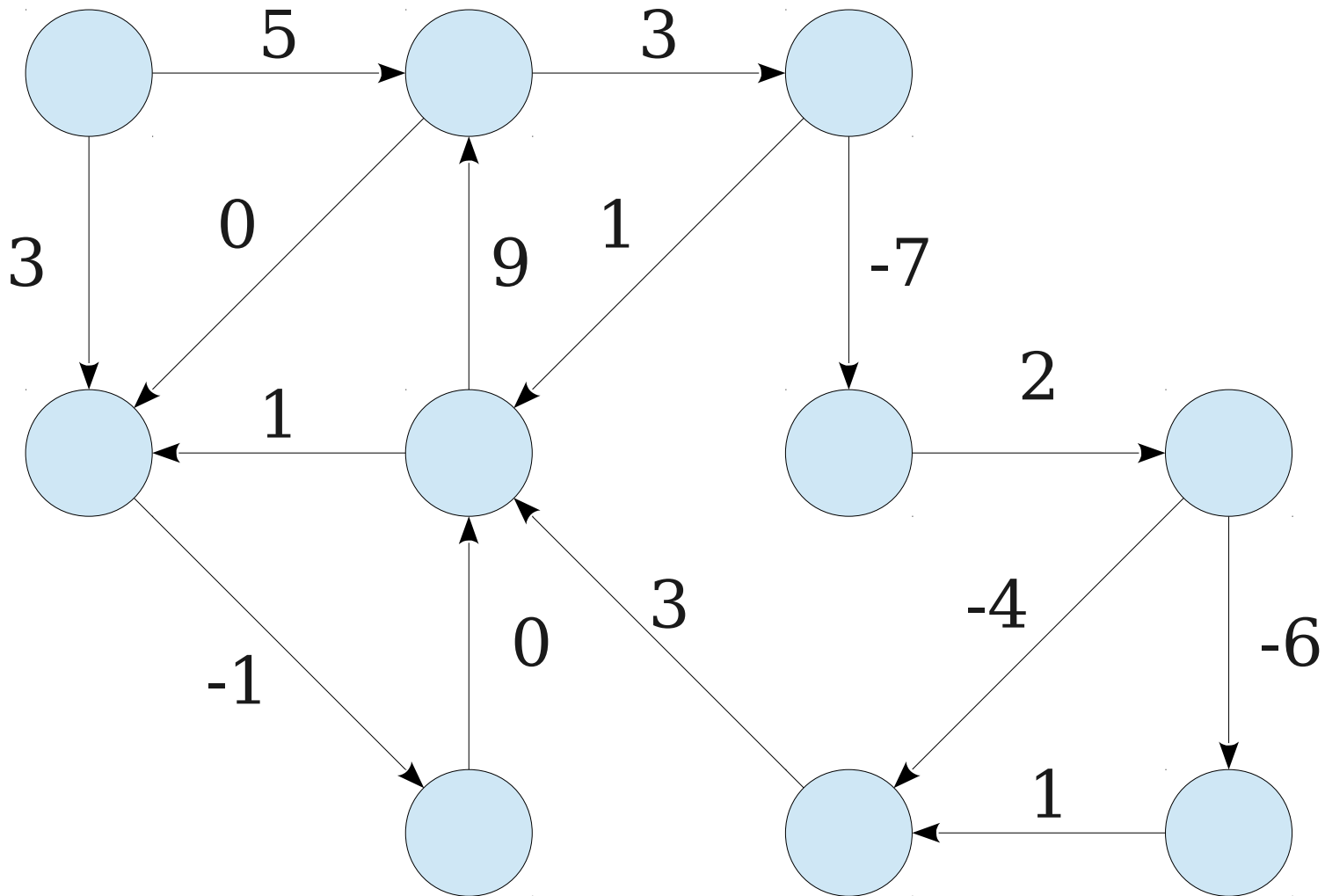


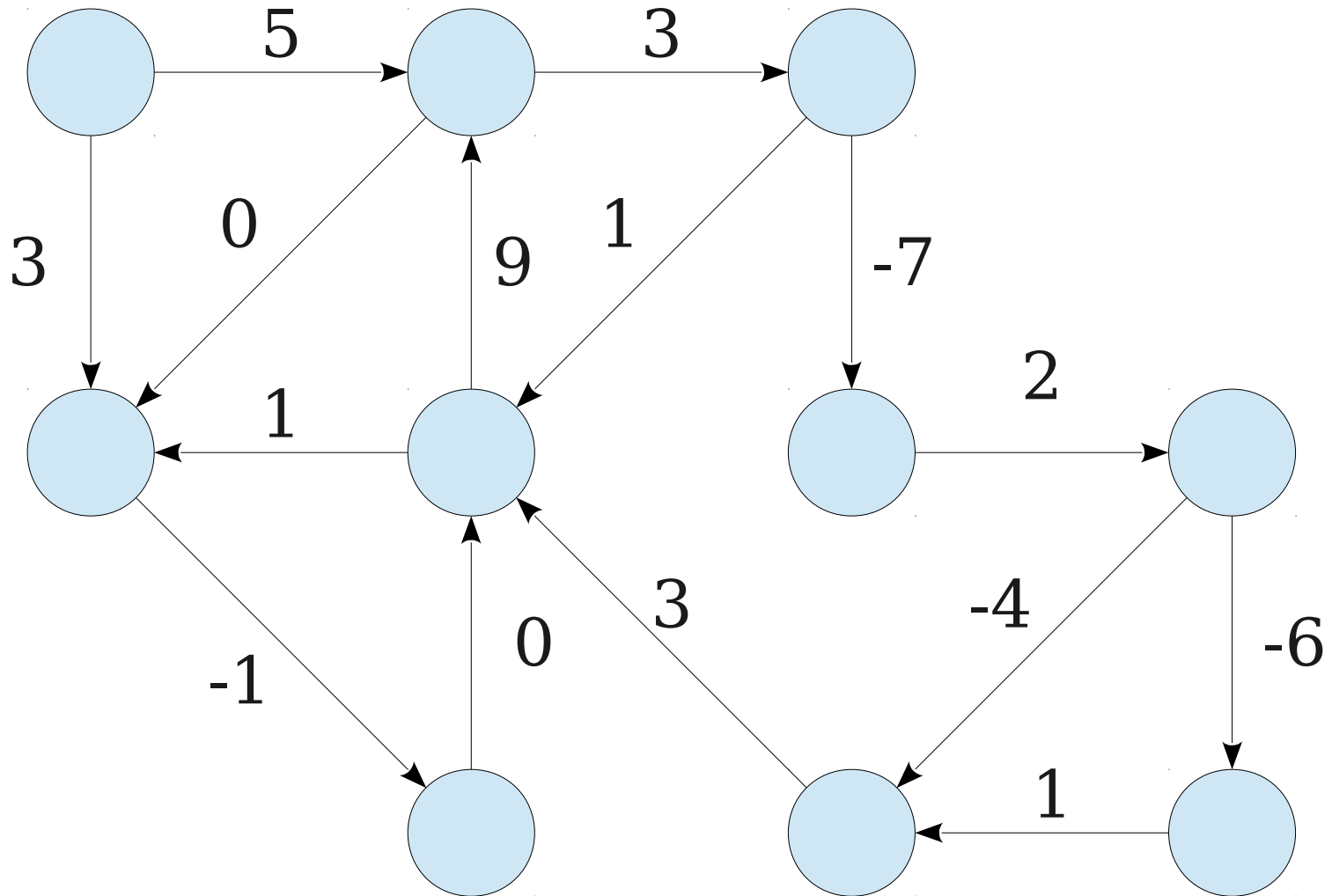




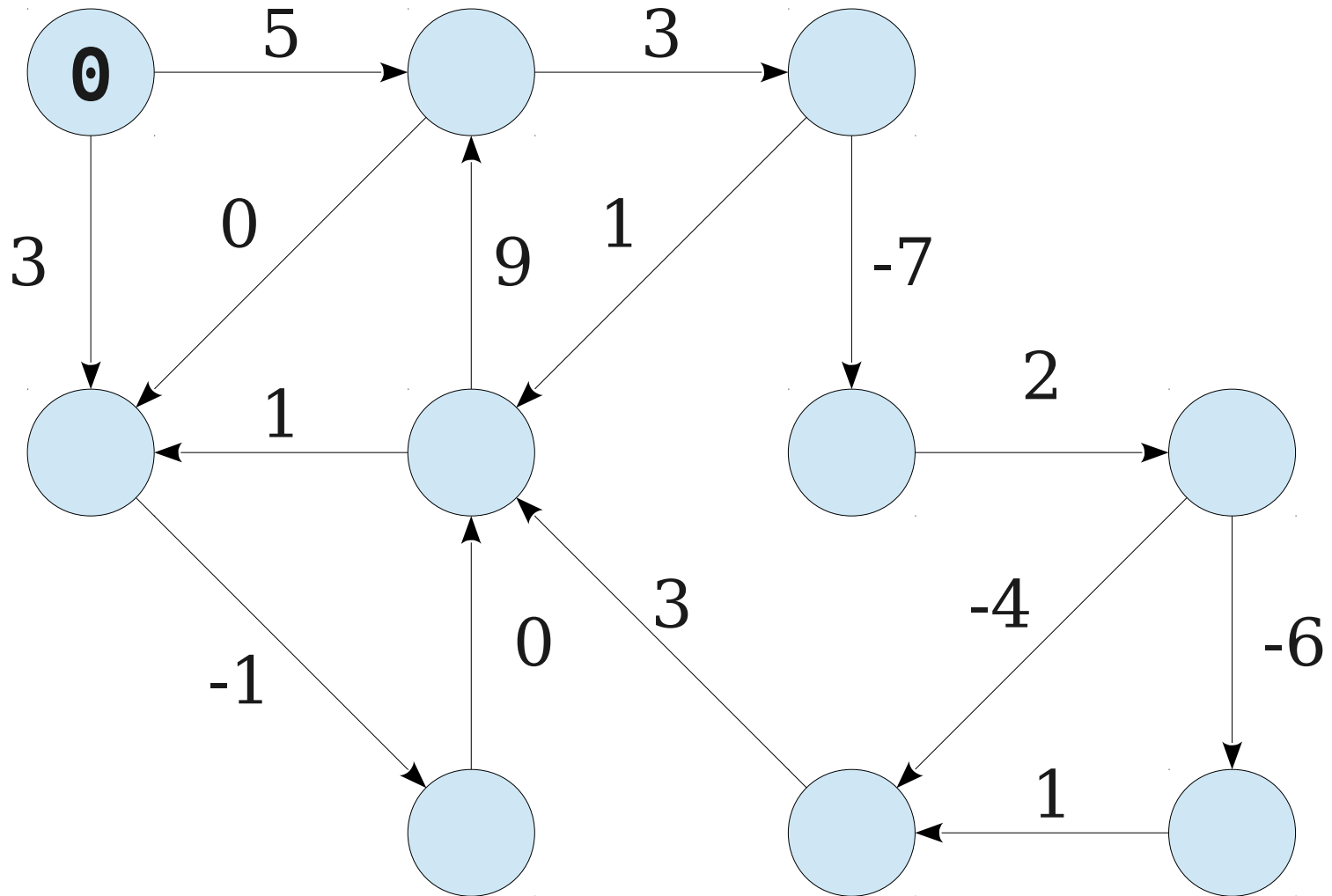


A Different Intuition

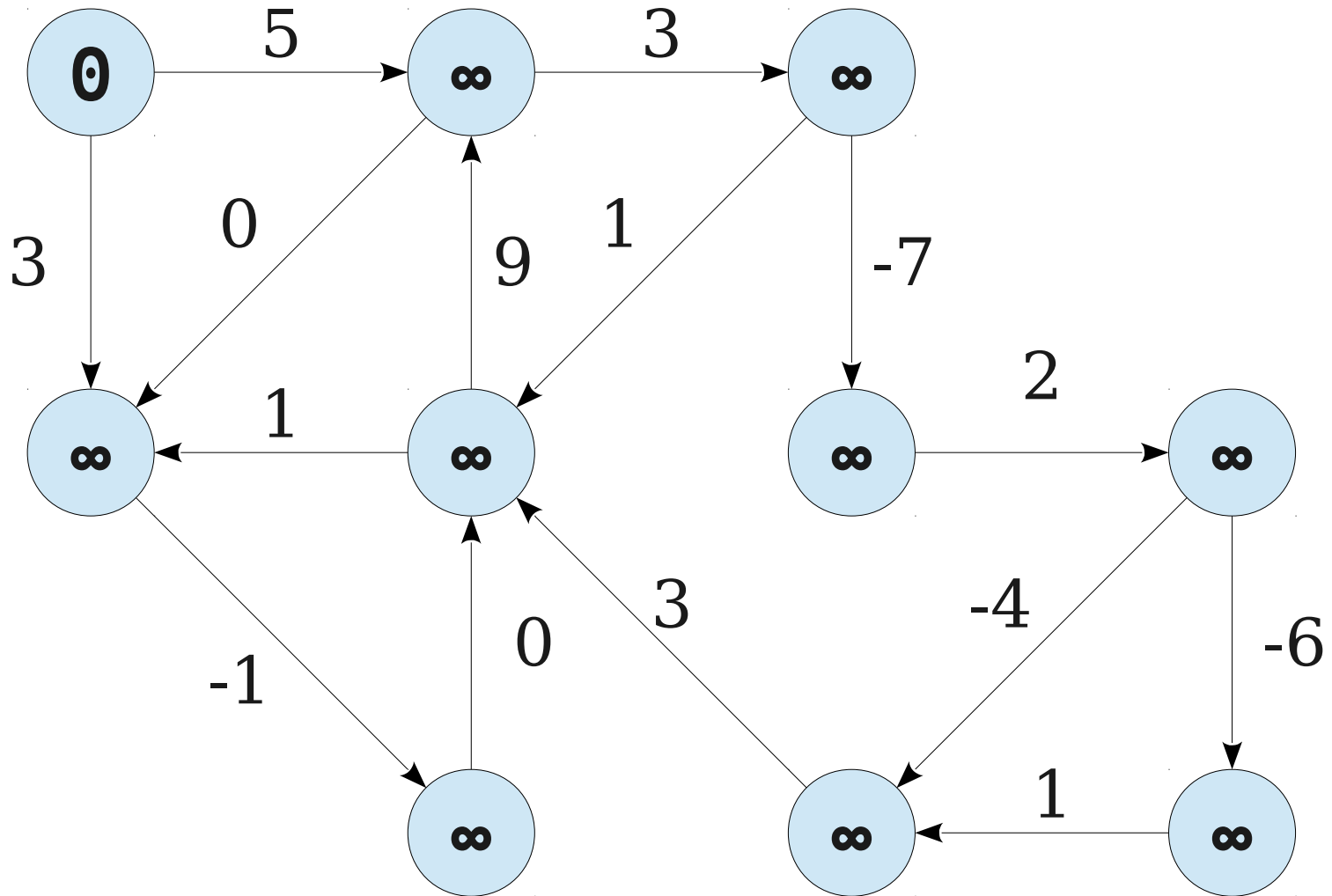




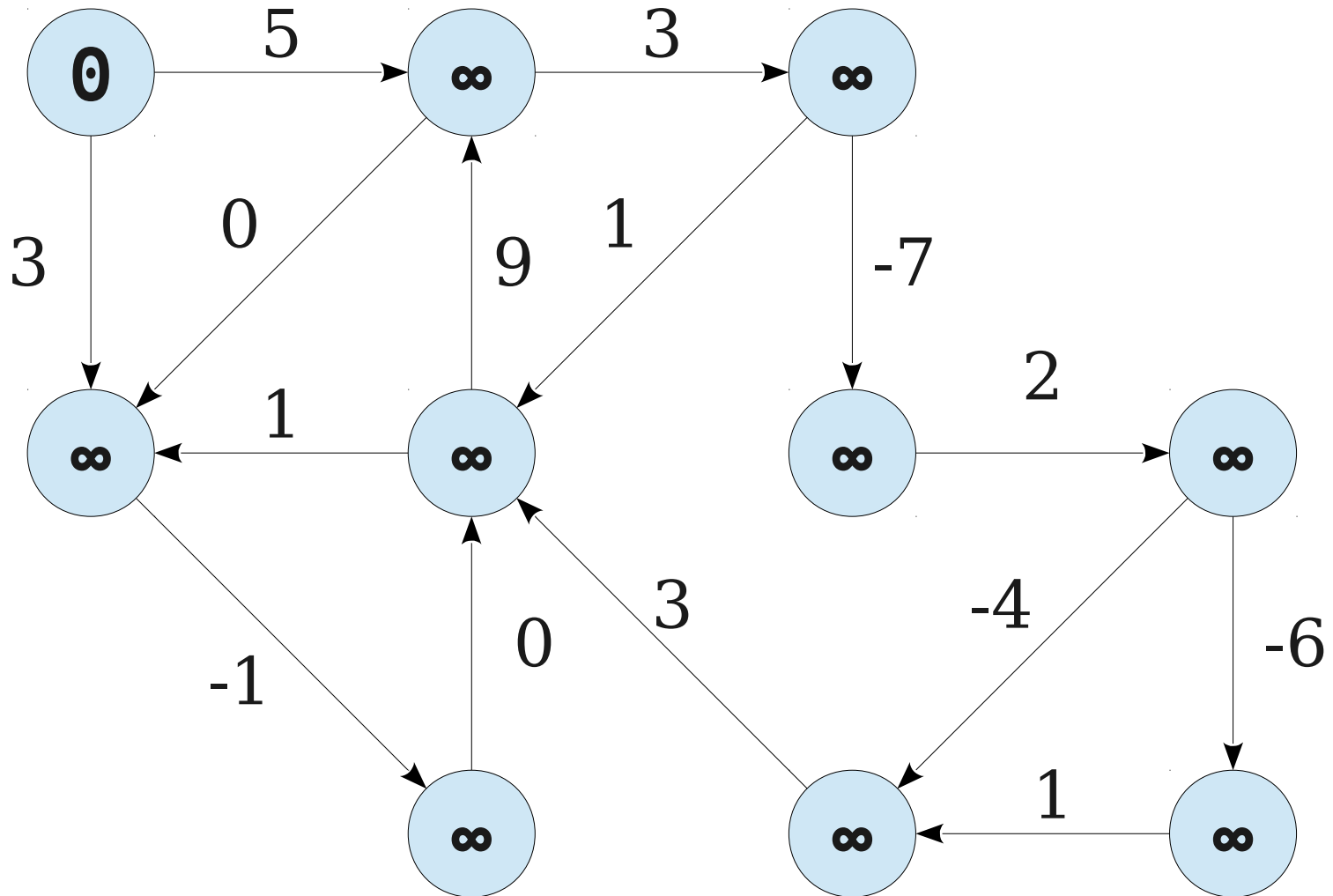
Consider paths of length **0**.



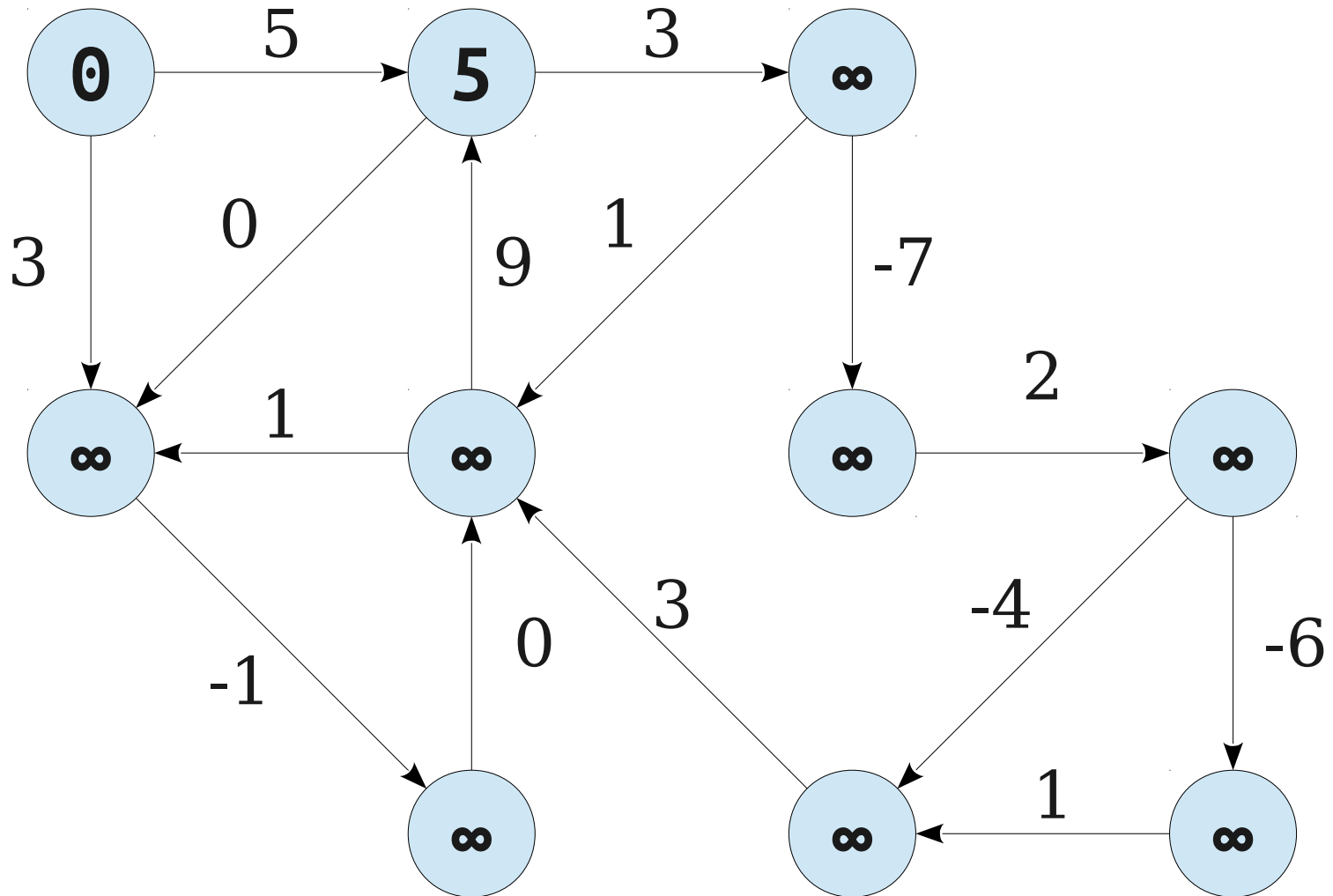
Consider paths of length **0**.



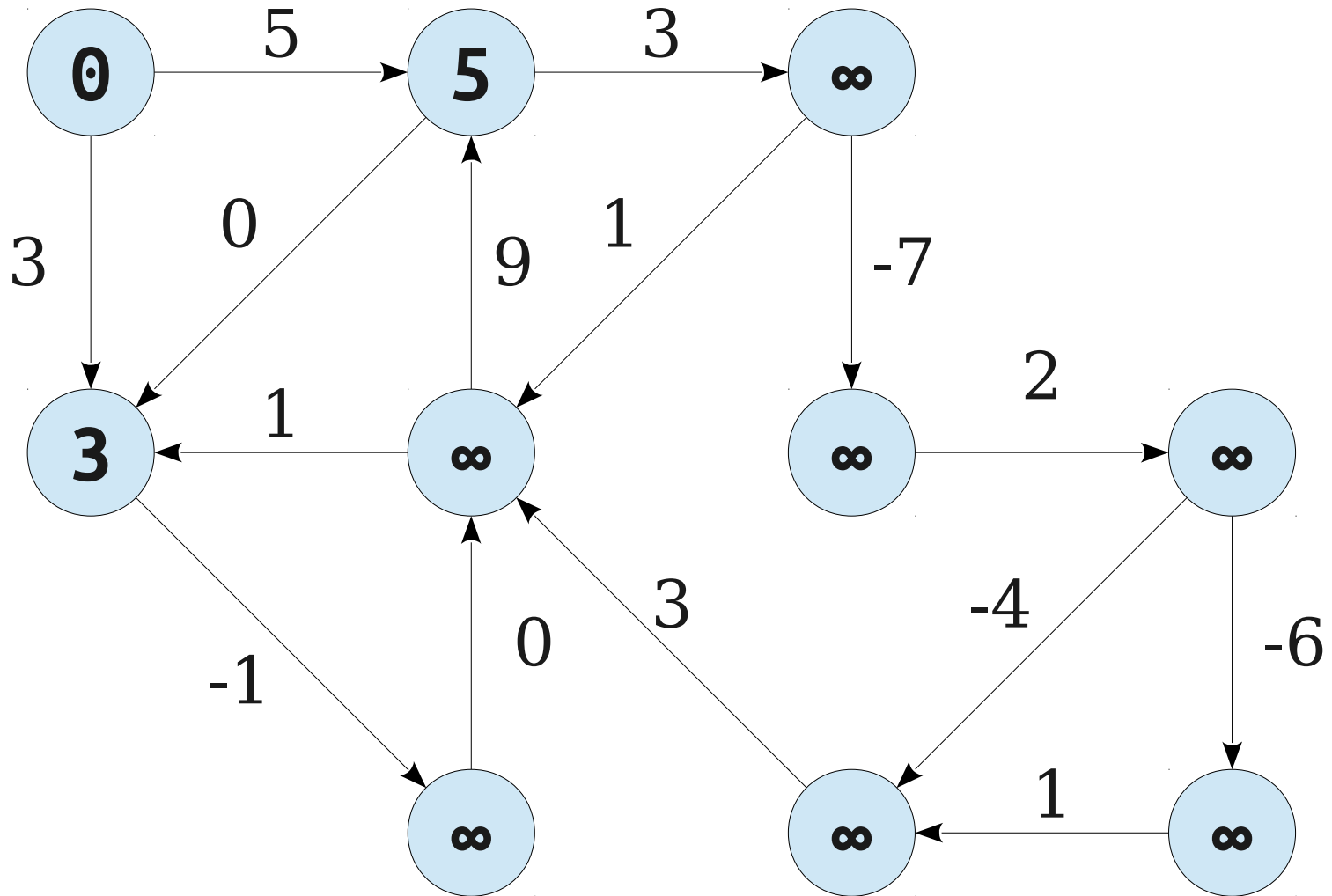
Consider paths of length **0**.



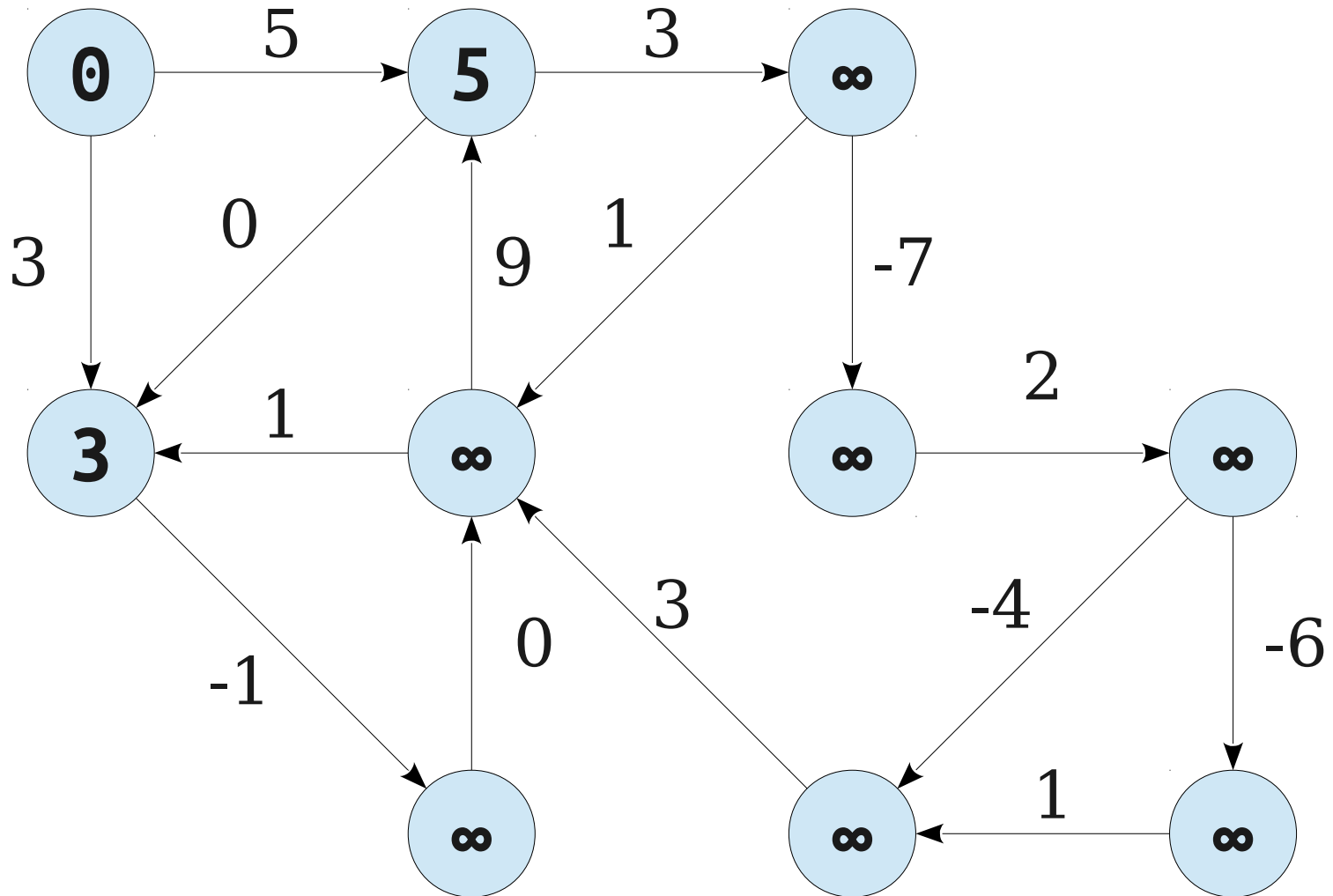
Consider paths of length **1**.



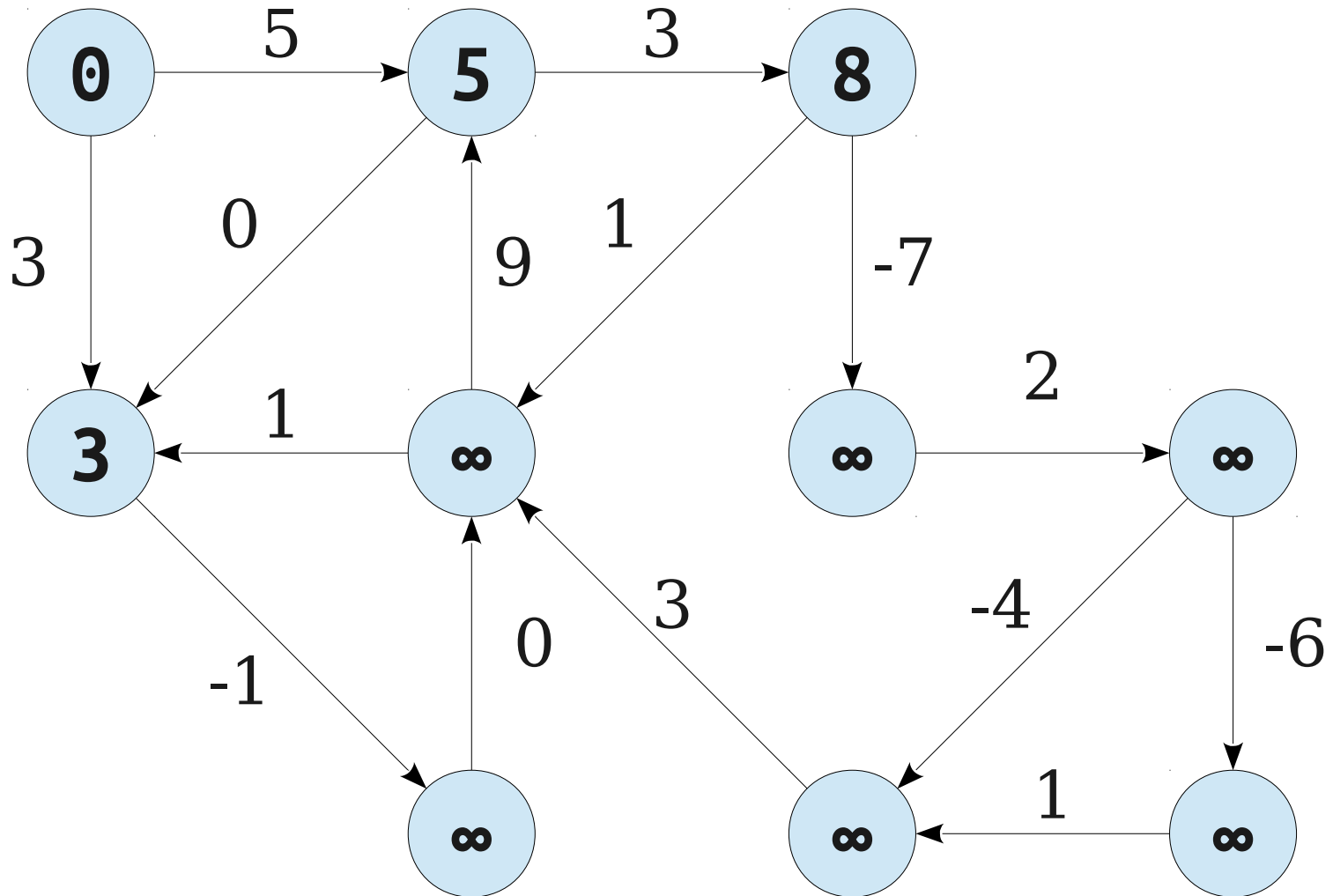
Consider paths of length **1**.



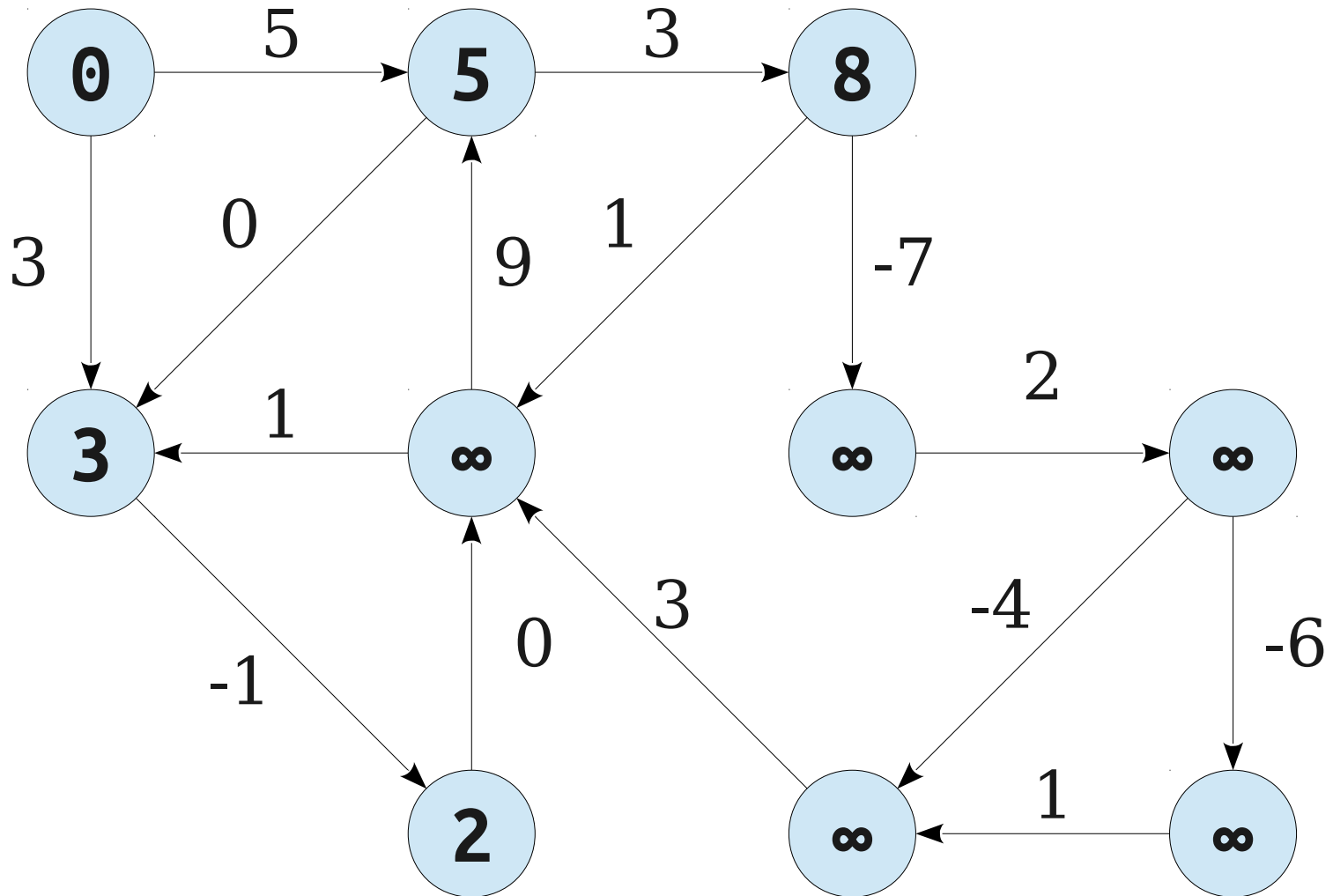
Consider paths of length **1**.



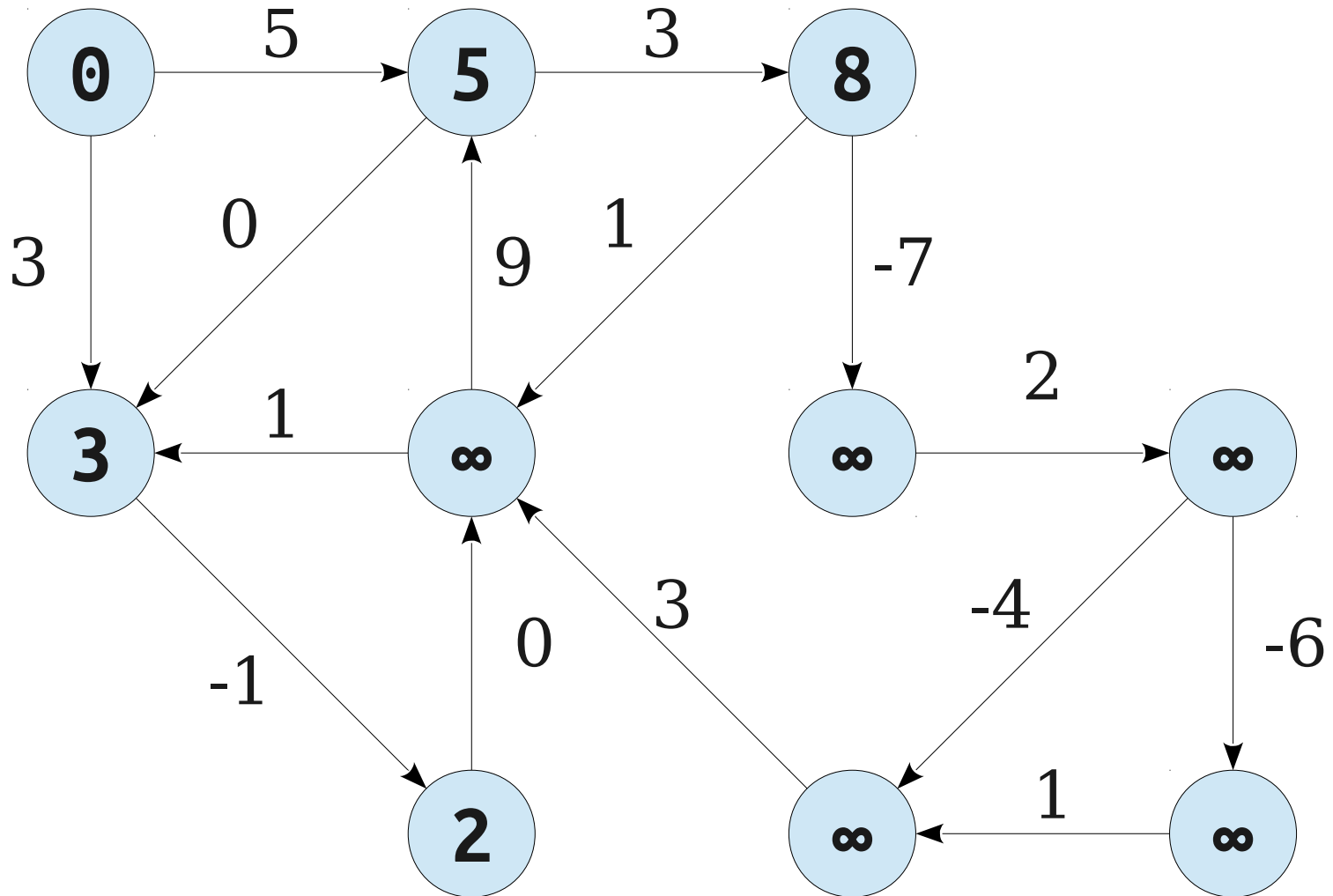
Consider paths of length **2**.



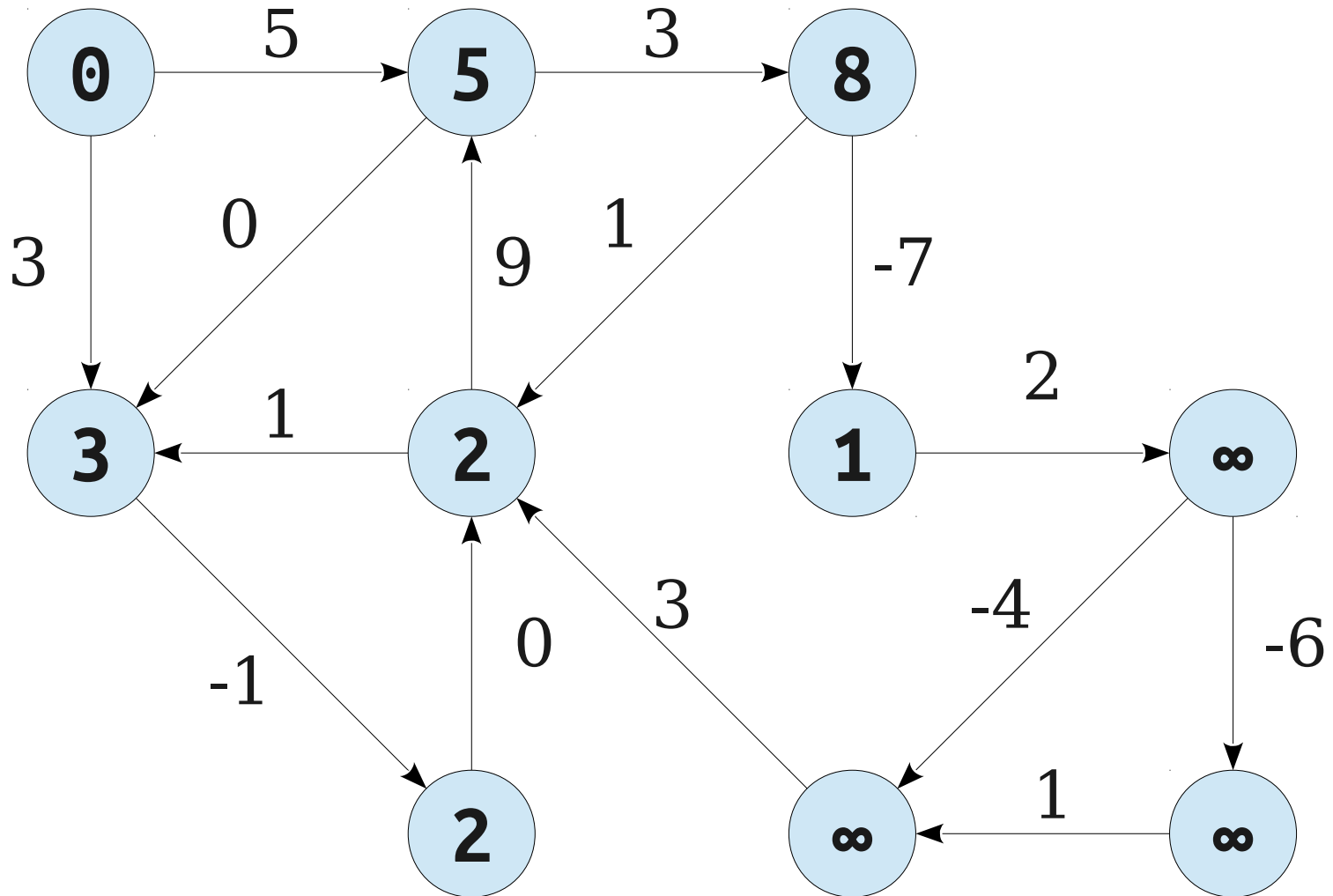
Consider paths of length **2**.



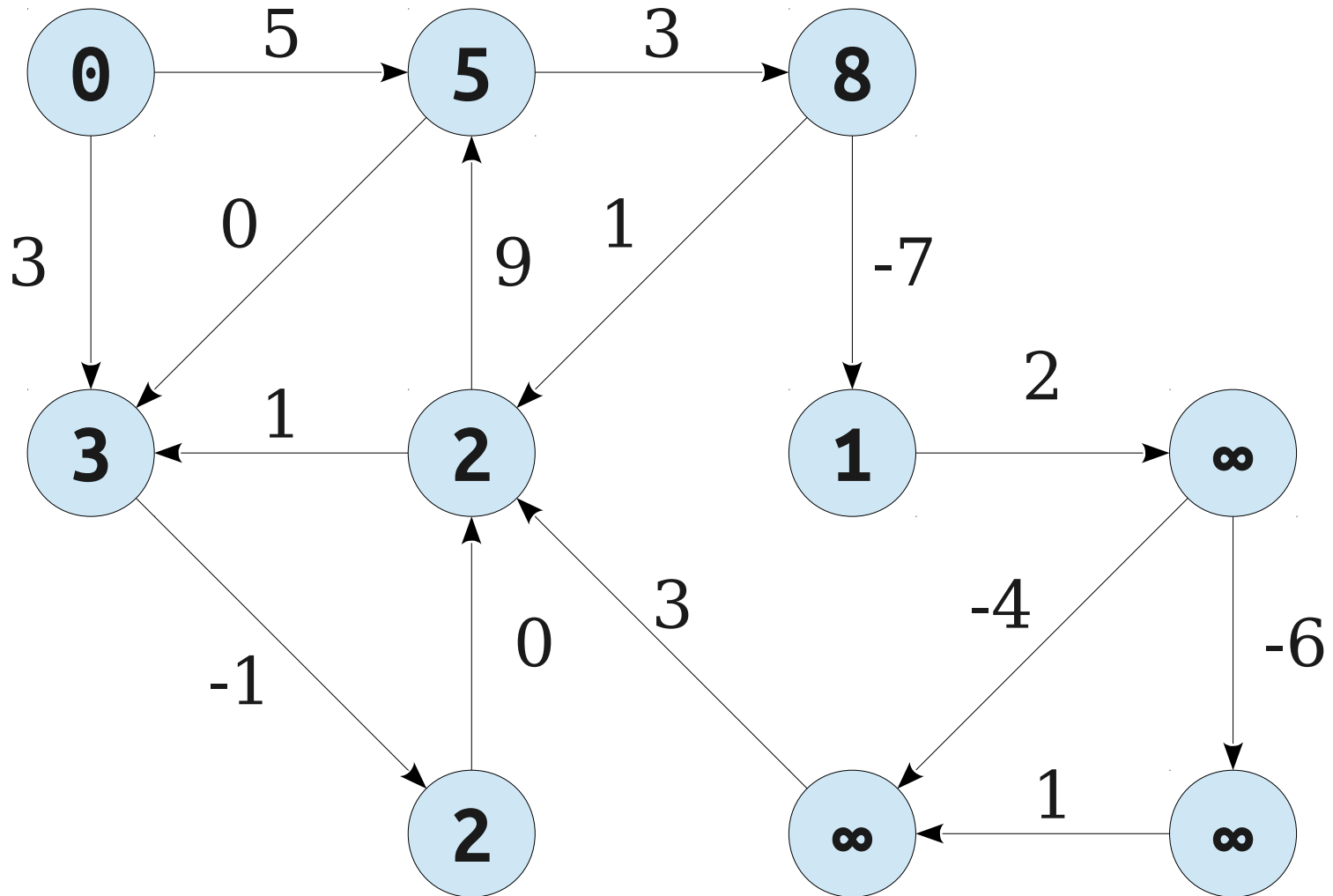
Consider paths of length **2**.



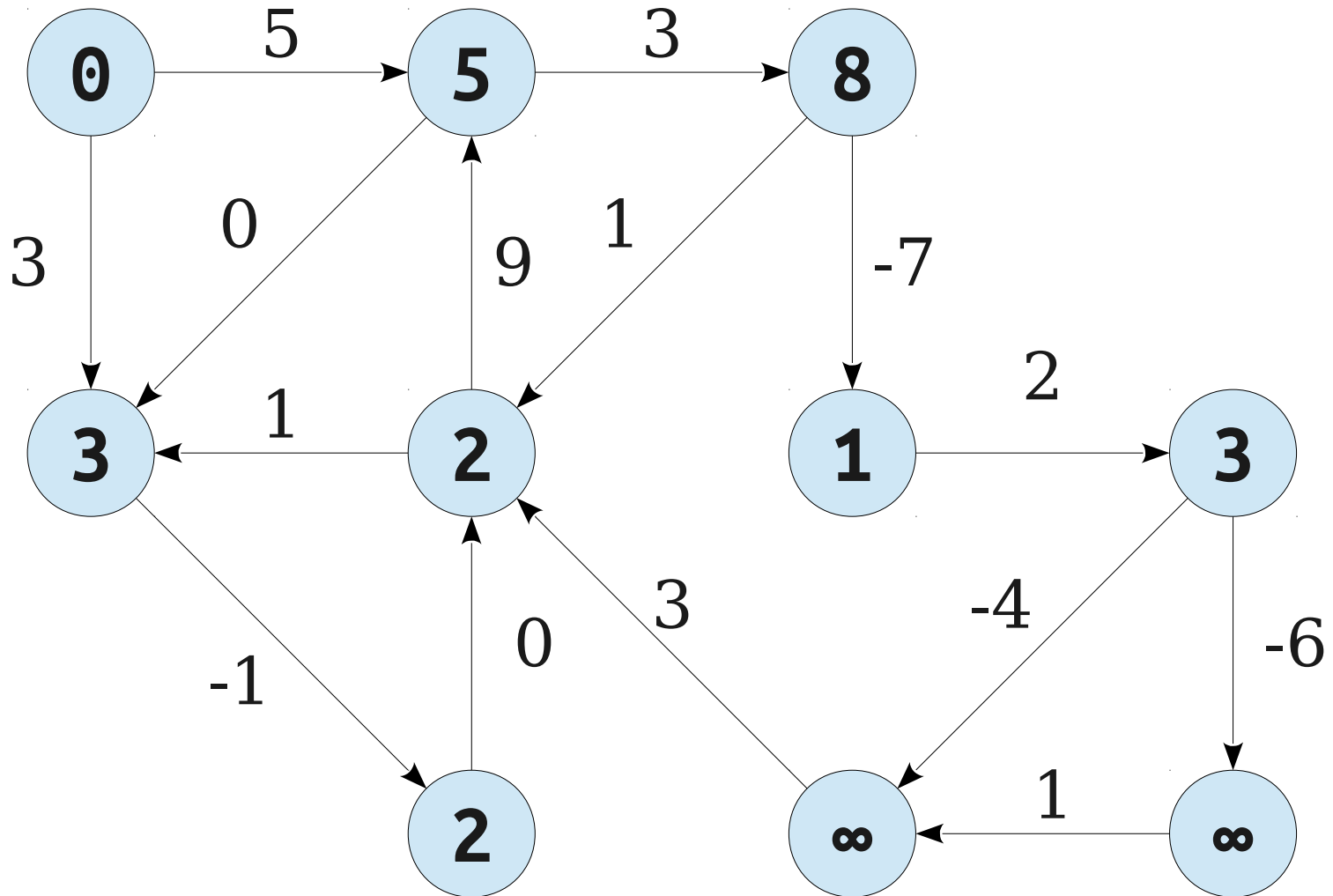
Consider paths of length **3**.



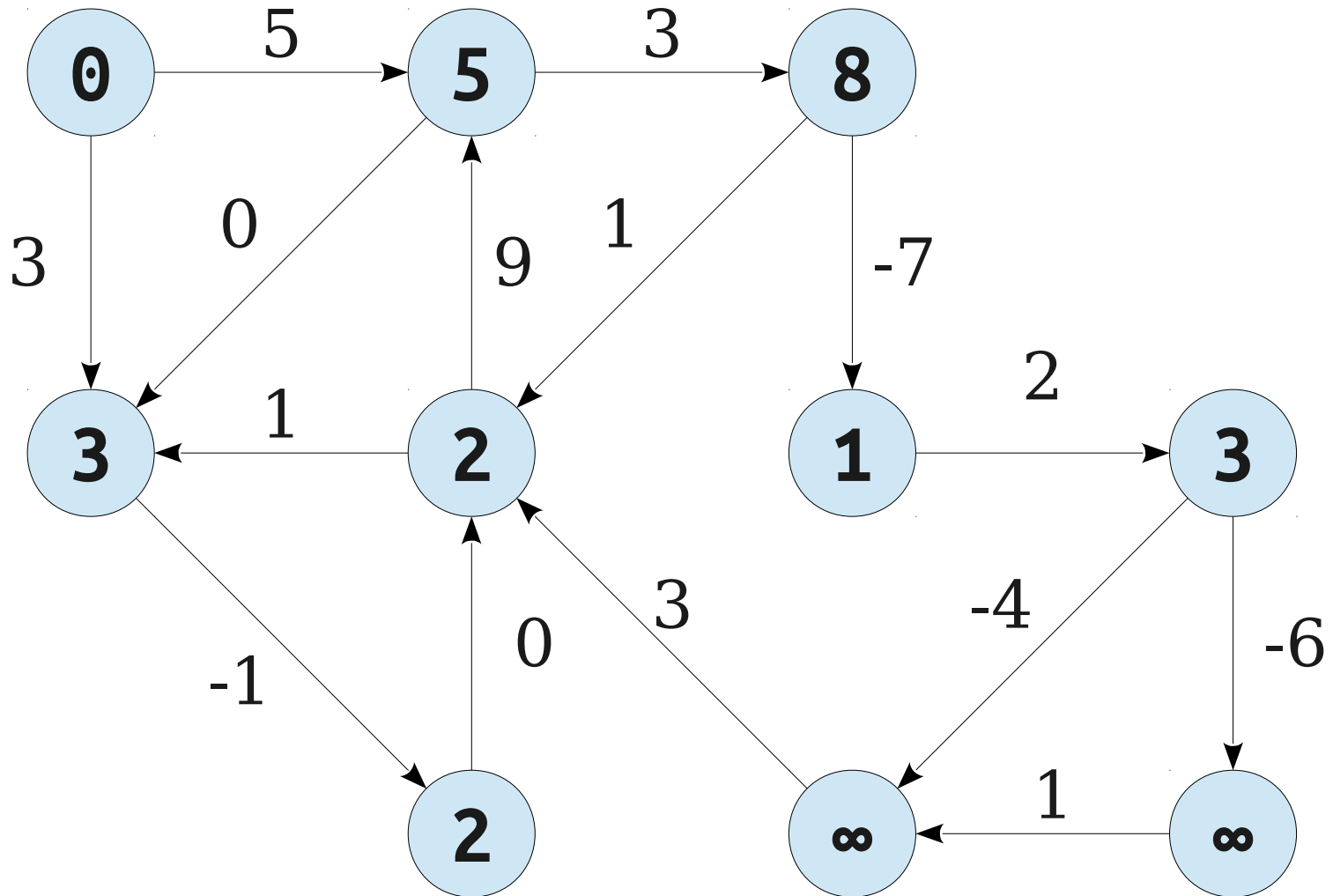
Consider paths of length **3**.



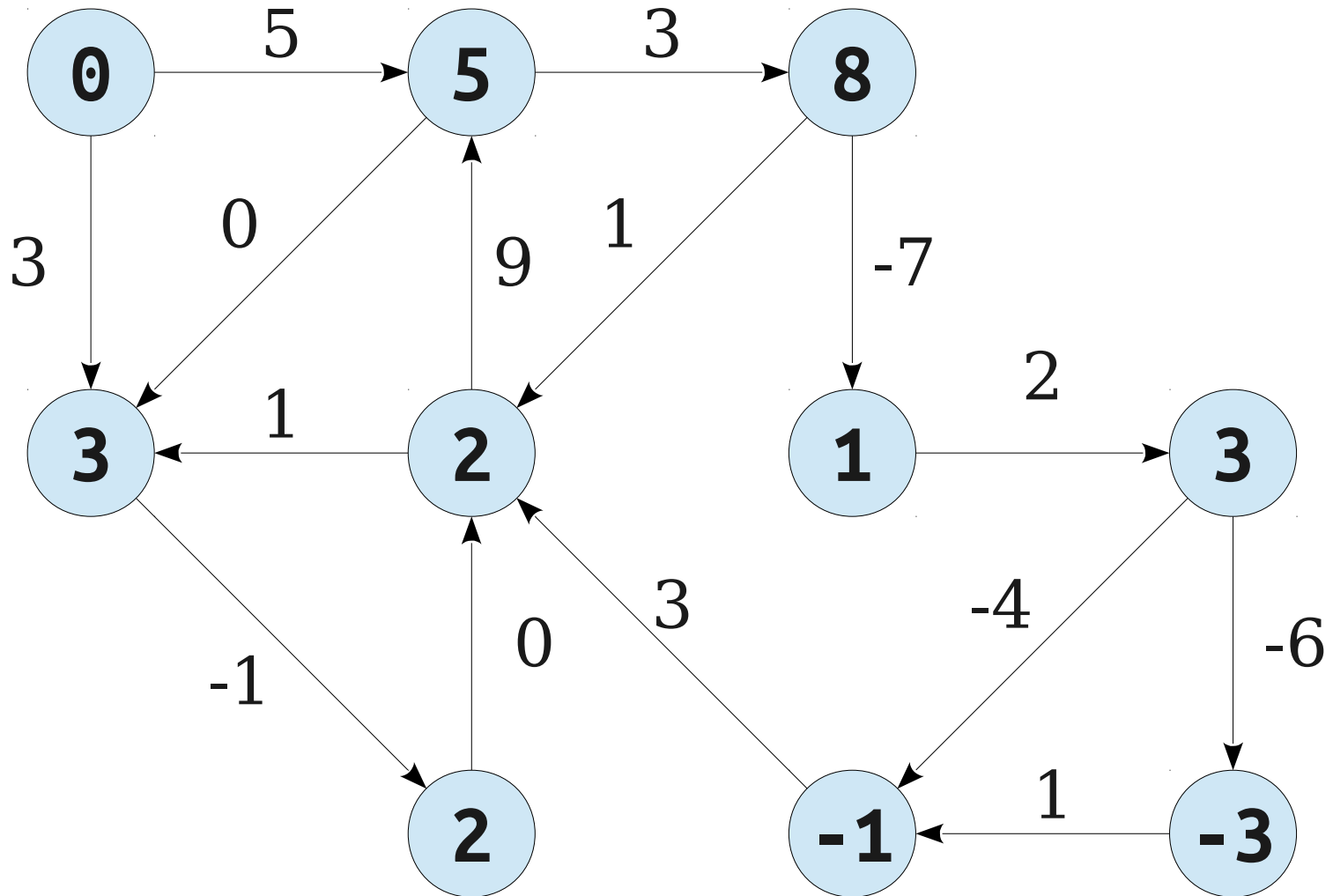
Consider paths of length **4**.



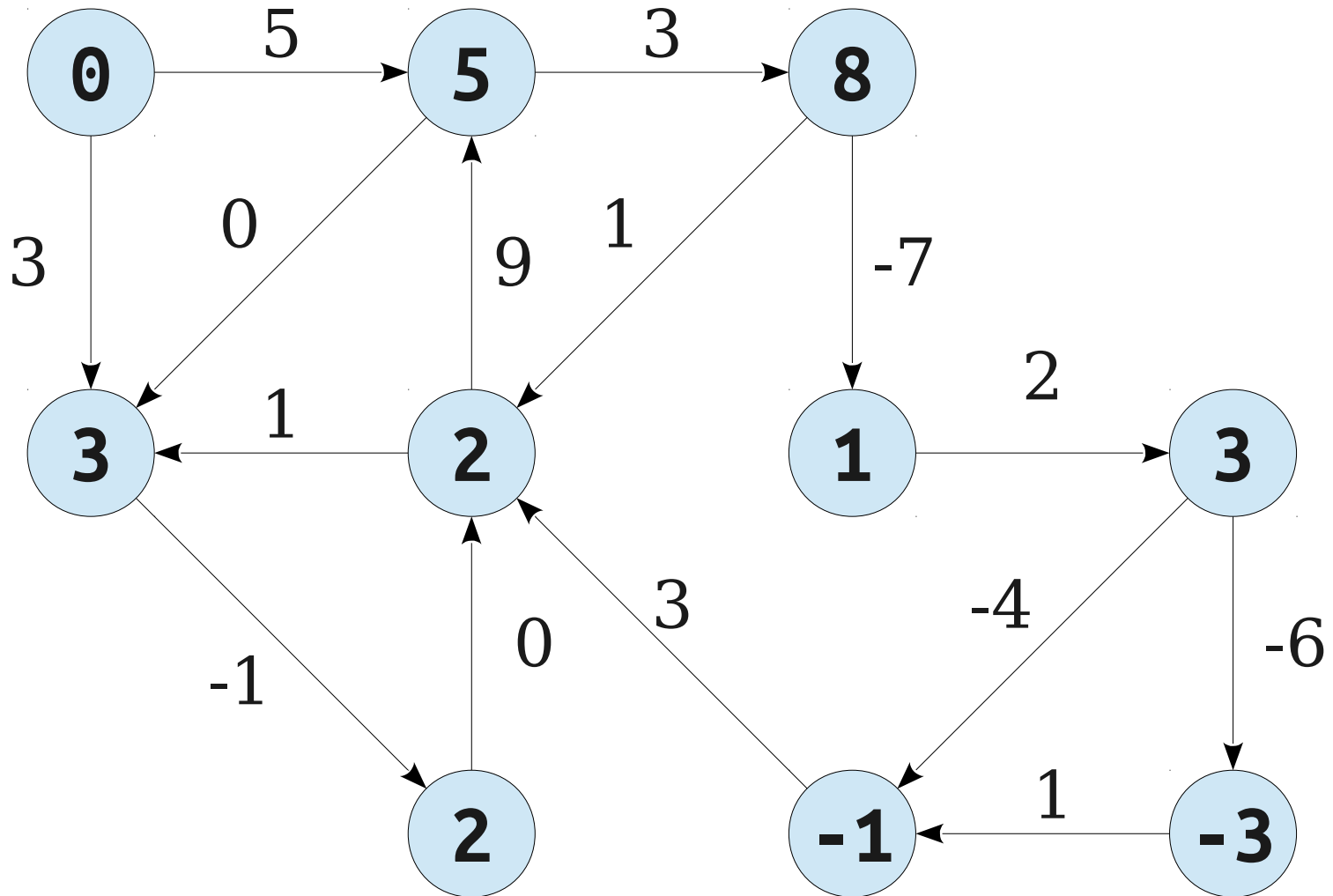
Consider paths of length **4**.



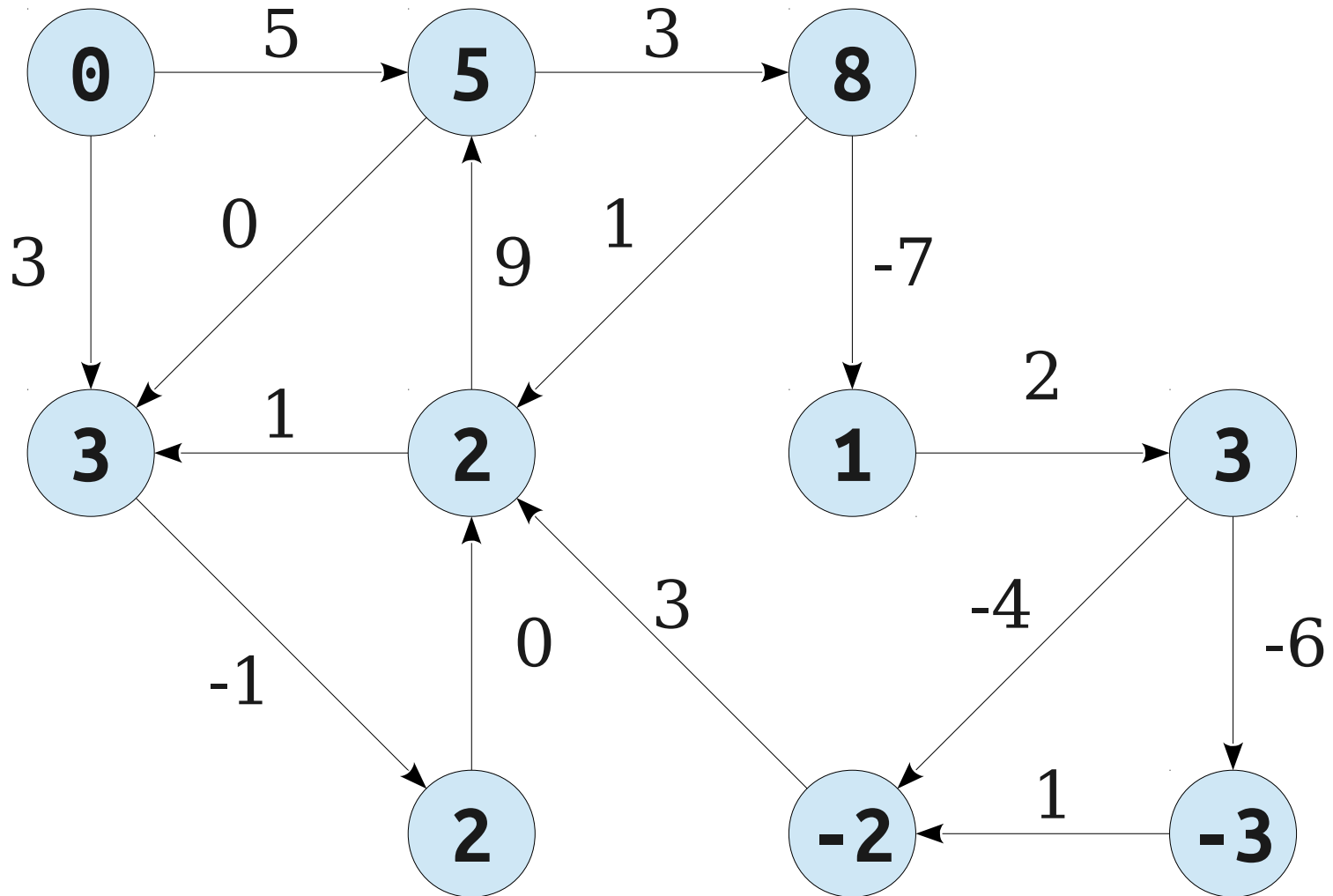
Consider paths of length **5**.



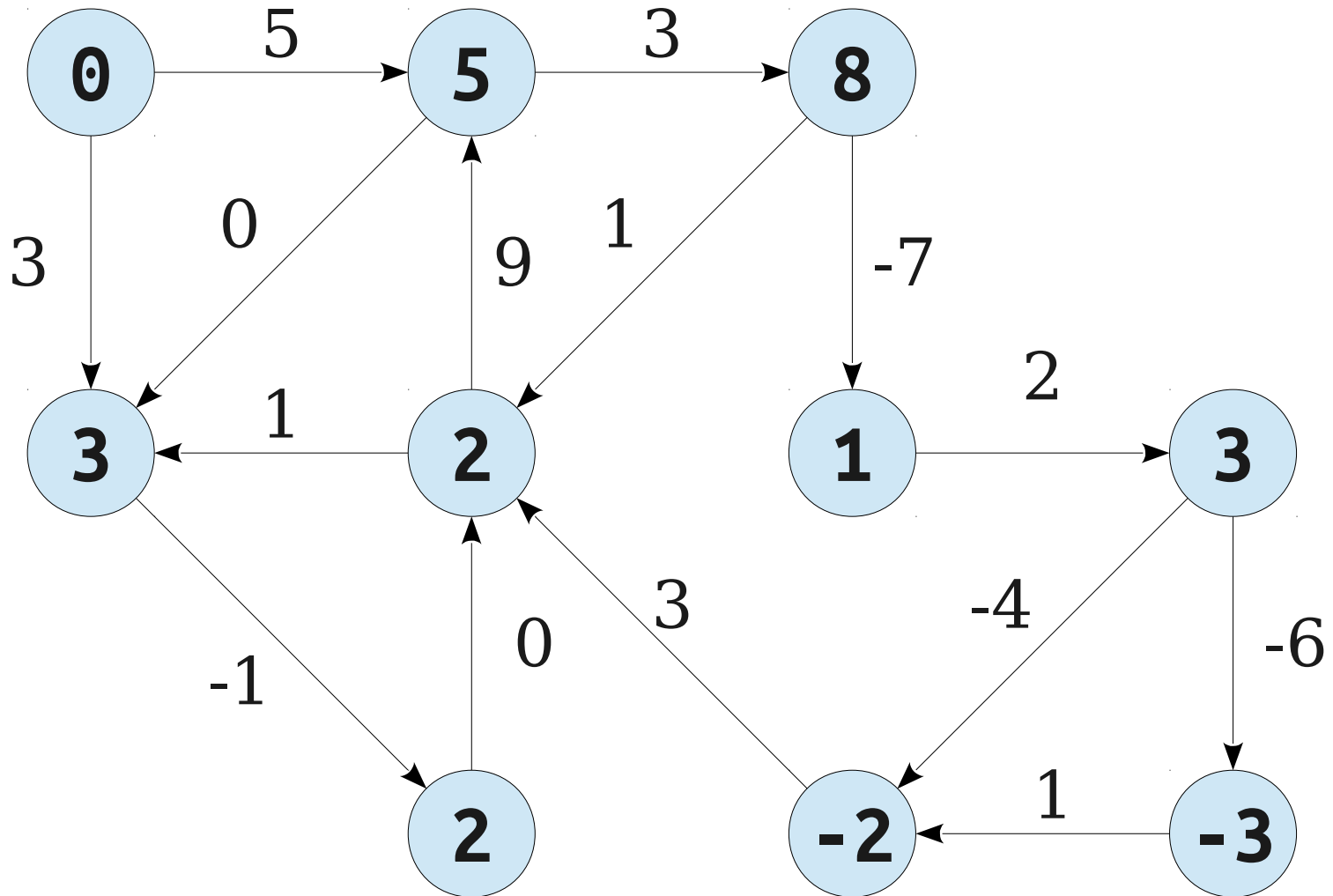
Consider paths of length **5**.



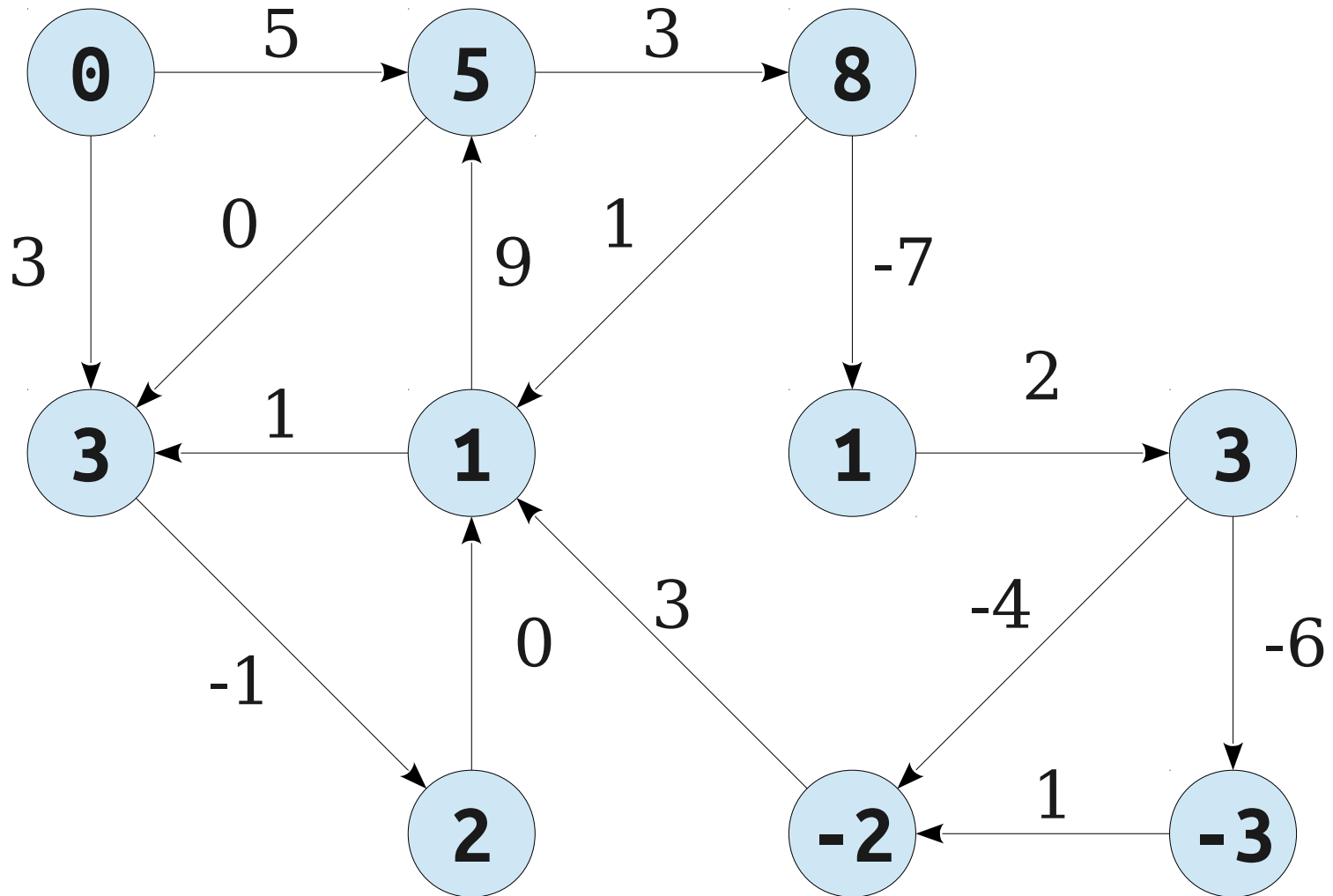
Consider paths of length **6**.



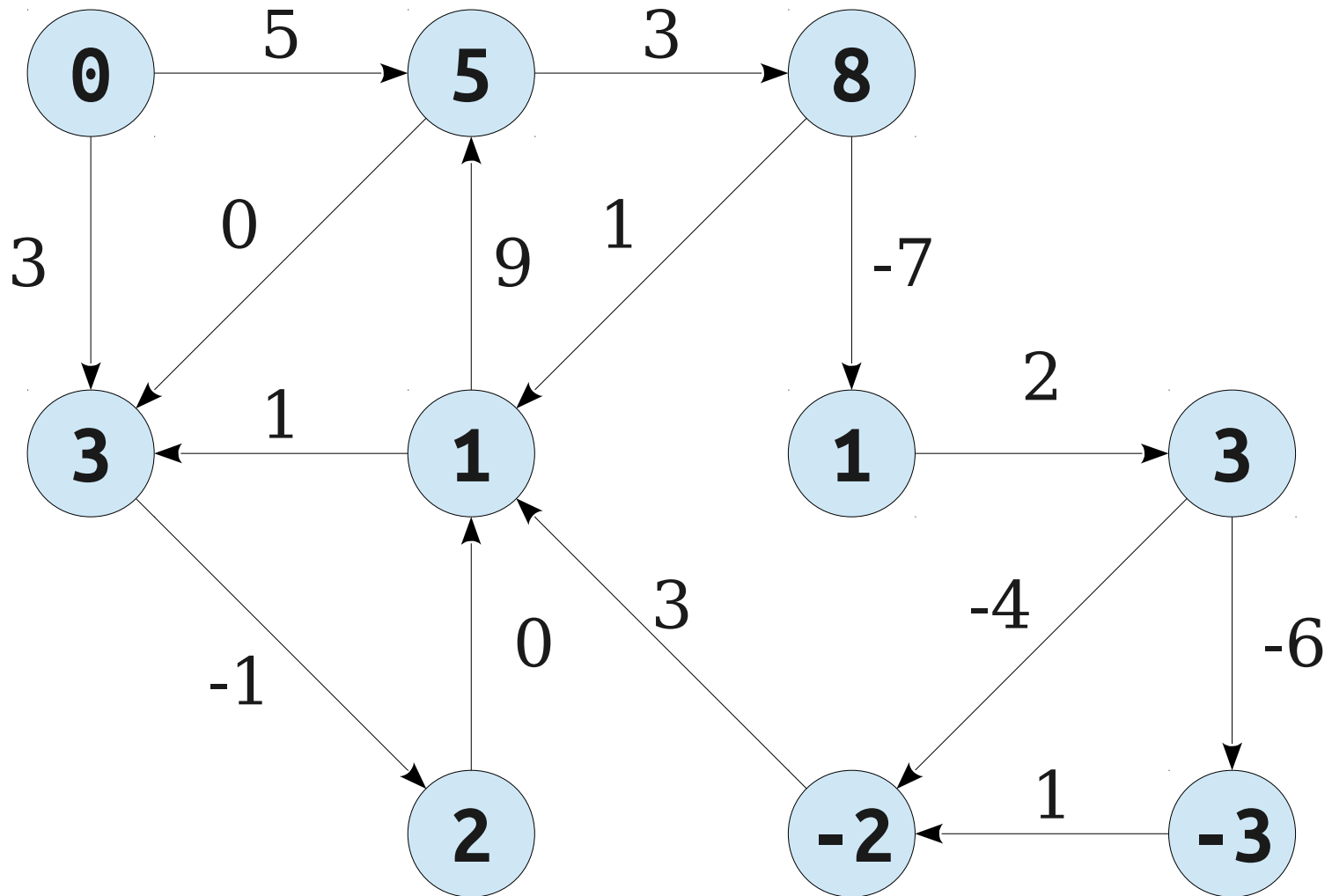
Consider paths of length **6**.



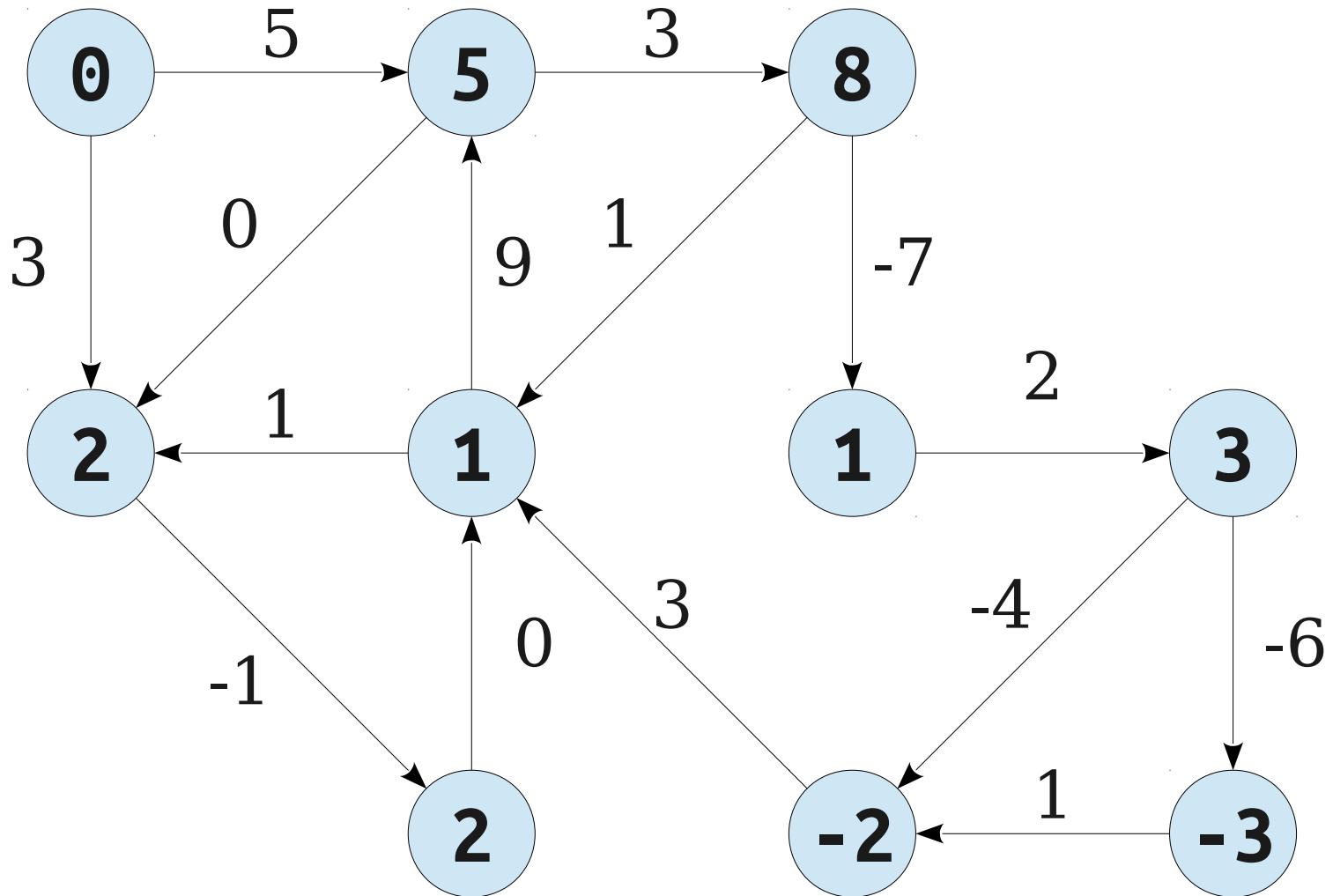
Consider paths of length 7.



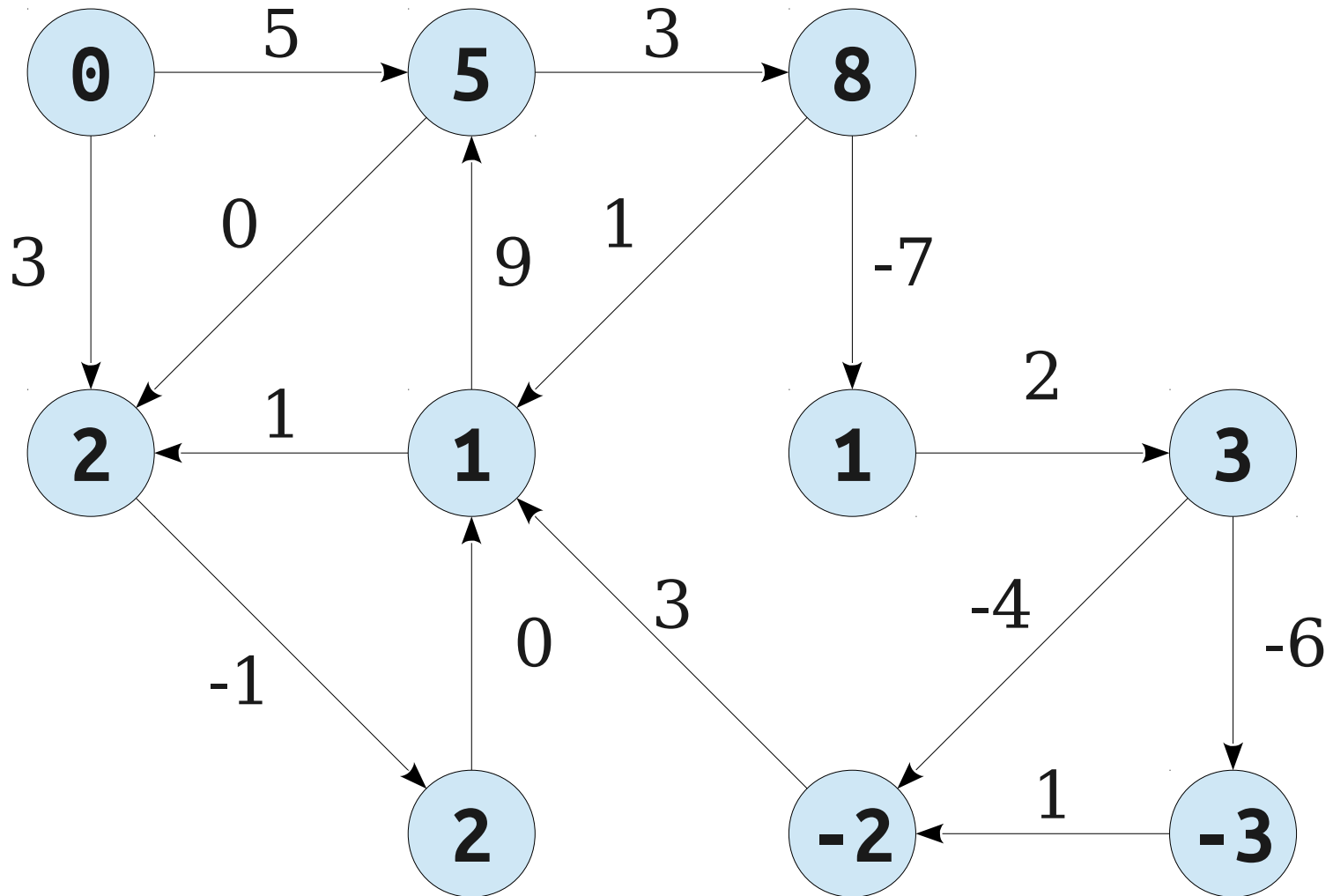
Consider paths of length 7.



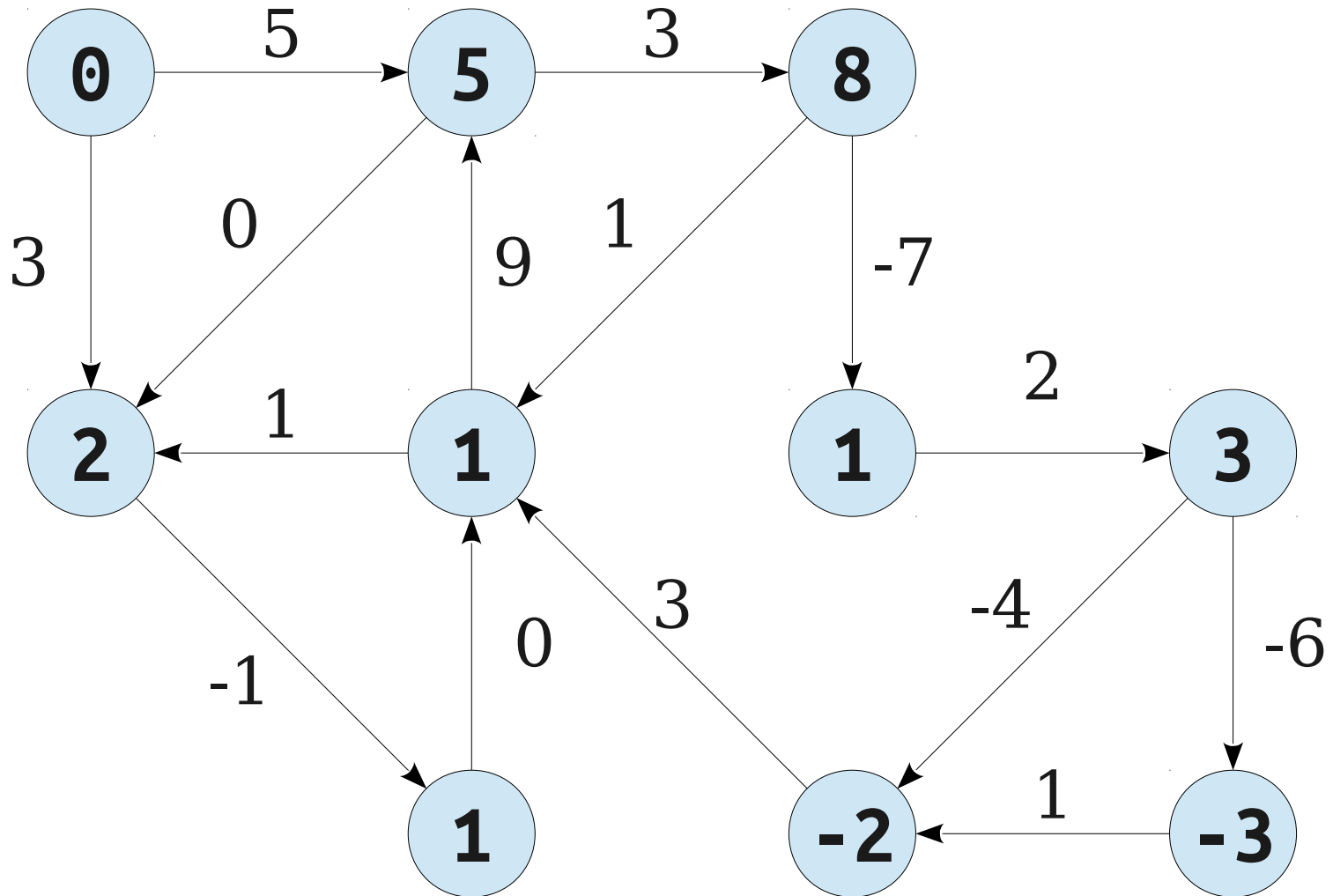
Consider paths of length **8**.



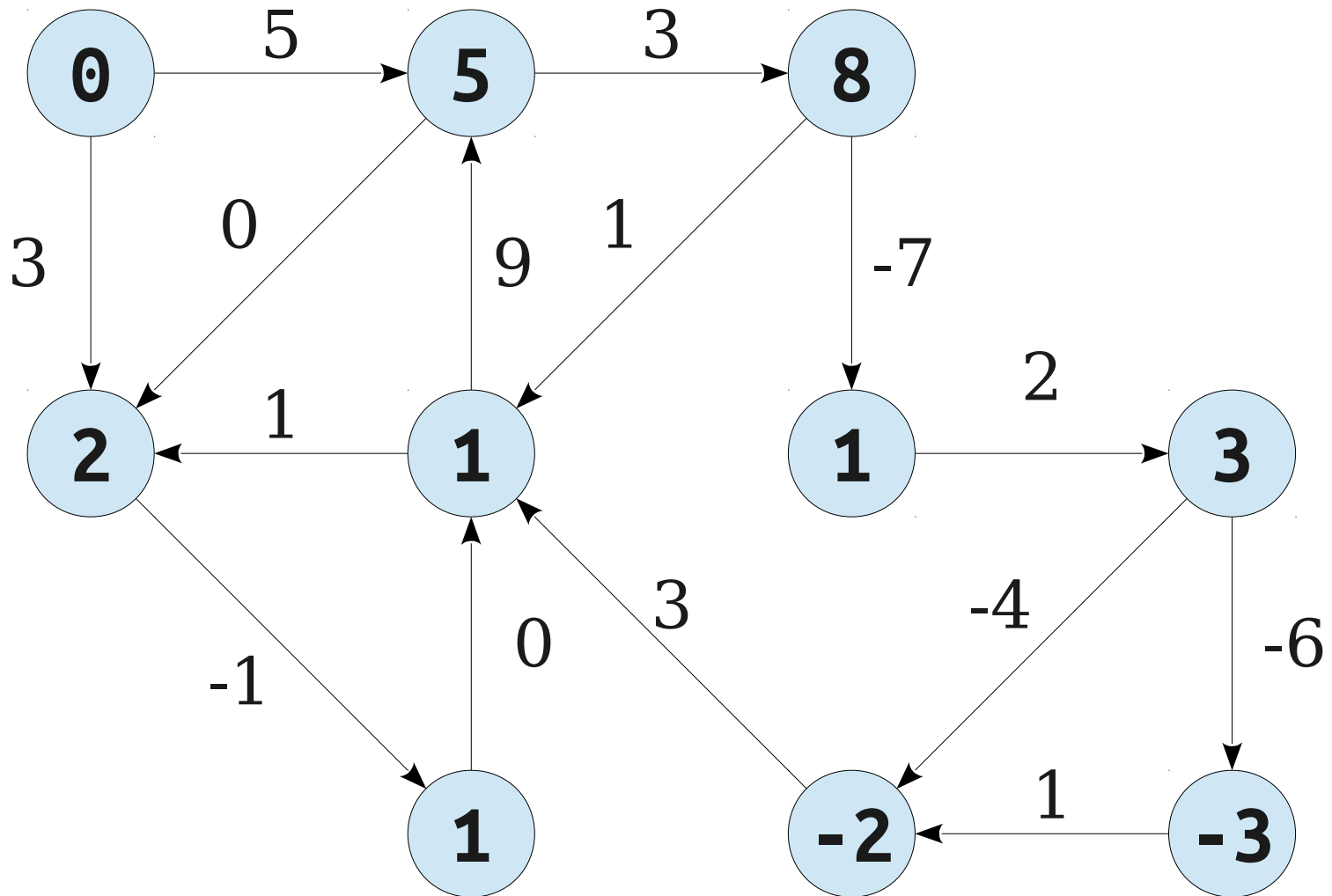
Consider paths of length **8**.



Consider paths of length **9**.



Consider paths of length **9**.



Consider paths of length **10+**.

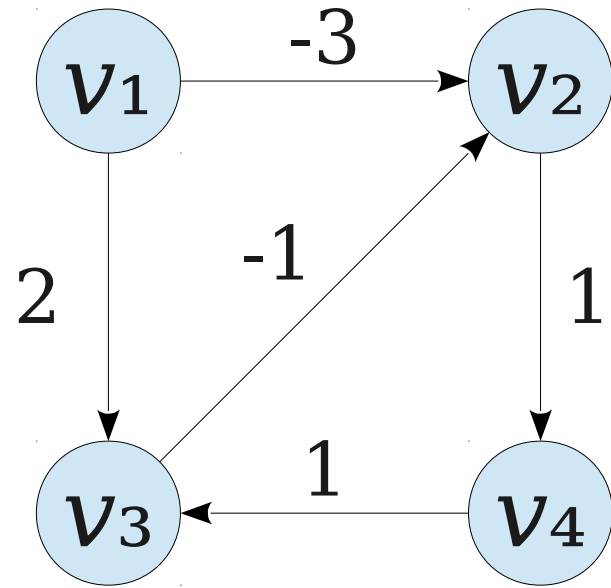
The Recurrence

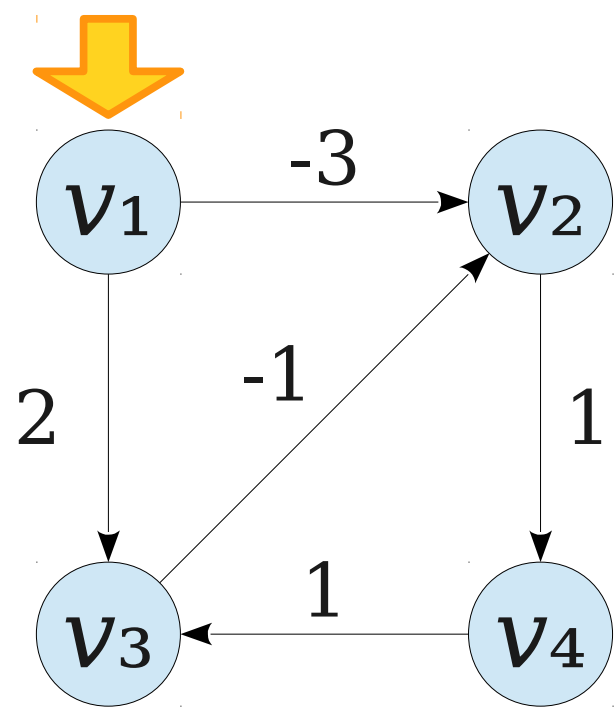
- **Idea:** Find paths of lengths at most $0, 1, 2, \dots, n$.
- Let $w(u, v)$ denote the weight of edge (u, v) .
- Let s be our start node. Let $\text{OPT}(v, i)$ be the length of the shortest $s - v$ path whose length is at most i , or ∞ if no path exists.
- **Claim:** $\text{OPT}(v, i)$ satisfies the following recurrence:

$$\text{OPT}(v, i) = \begin{cases} 0 & \text{if } i=0 \text{ and } v=s \\ \infty & \text{if } i=0 \text{ and } v \neq s \\ \min \left\{ \begin{array}{l} \text{OPT}(v, i-1), \\ \min_{(u,v) \in E} \{ \text{OPT}(u, i-1) + w(u, v) \} \end{array} \right\} & \text{otherwise} \end{cases}$$

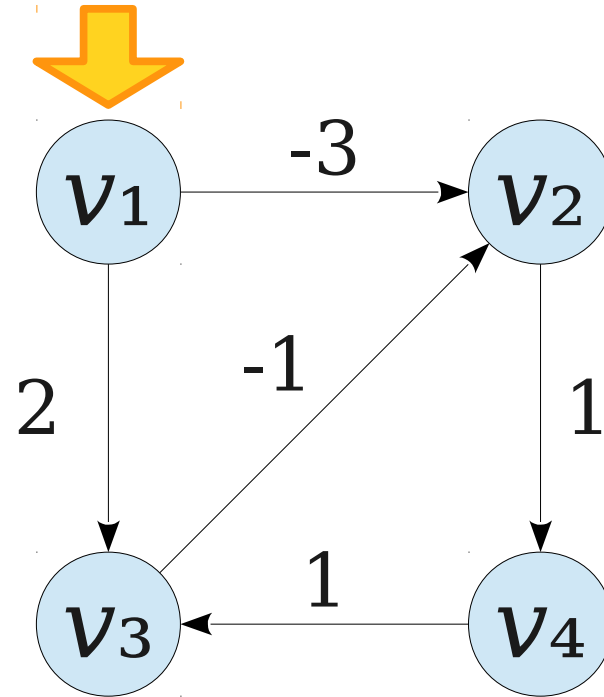
The Bellman-Ford Algorithm

- The **Bellman-Ford algorithm** evaluates this recurrence bottom-up:
 - Create a table DP of size $n \times n$.
 - Set $DP[v][0] = \infty$ for all $v \neq s$.
 - Set $DP[s][0] = 0$
 - For $i = 1$ to $n - 1$, for all $v \in V$:
 - Set $DP[v][i] =$
 $\min \{$
 $\quad DP[v][i - 1],$
 $\quad \min \{ DP[u][i - 1] + w(u, v) \} \text{ (where } (u, v) \in E)$
 $\quad \}$
 - Return row n of DP.

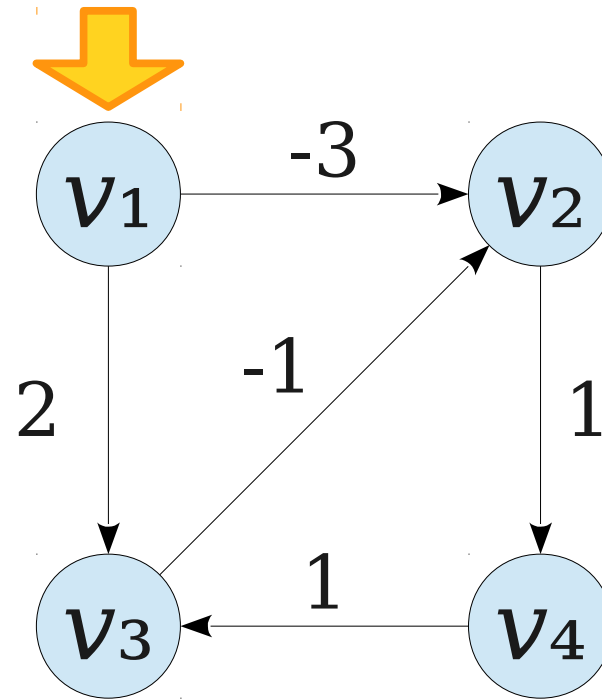




	v_1	v_2	v_3	v_4
3				
2				
1				
0				

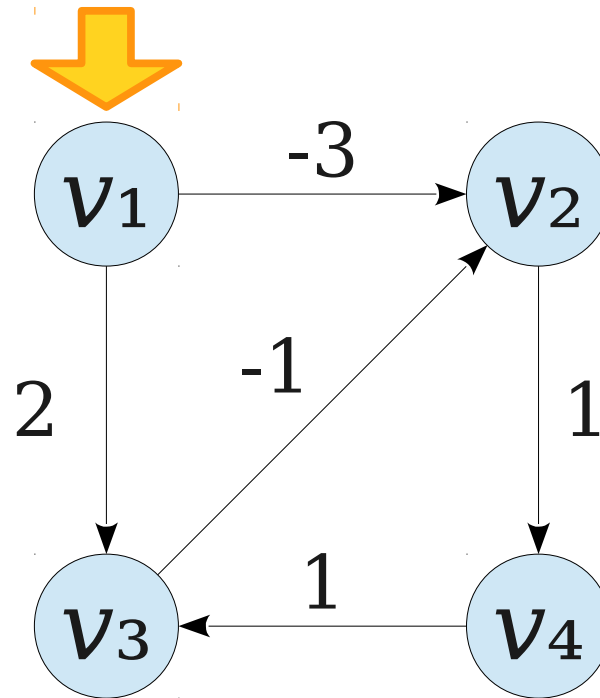


	v_1	v_2	v_3	v_4
3				
2				
1				
0				



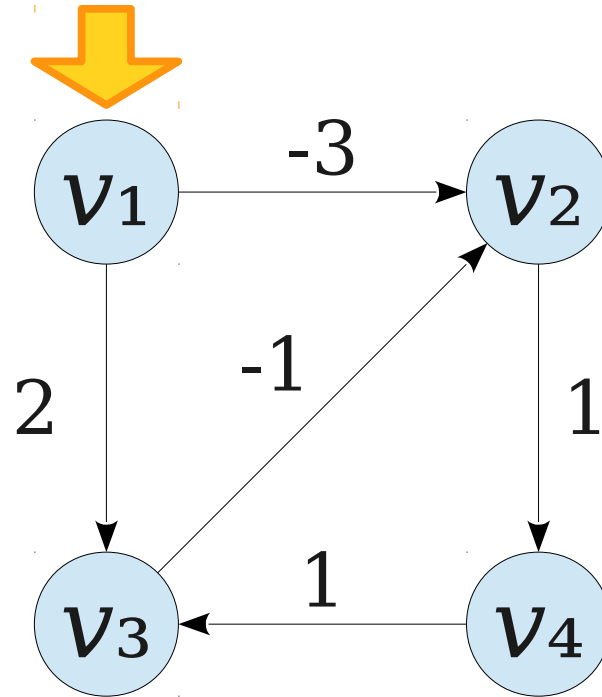
$$\text{OPT}(v, i) = \begin{cases} 0 & \text{if } i=0 \text{ and } v=s \\ \infty & \text{if } i=0 \text{ and } v \neq s \\ \min \left\{ \begin{array}{l} \text{OPT}(v, i-1), \\ \min_{(u,v) \in E} \{ \text{OPT}(u, i-1) + w(u, v) \} \end{array} \right\} & \text{otherwise} \end{cases}$$

	v_1	v_2	v_3	v_4
3				
2				
1				
0	0	∞	∞	∞



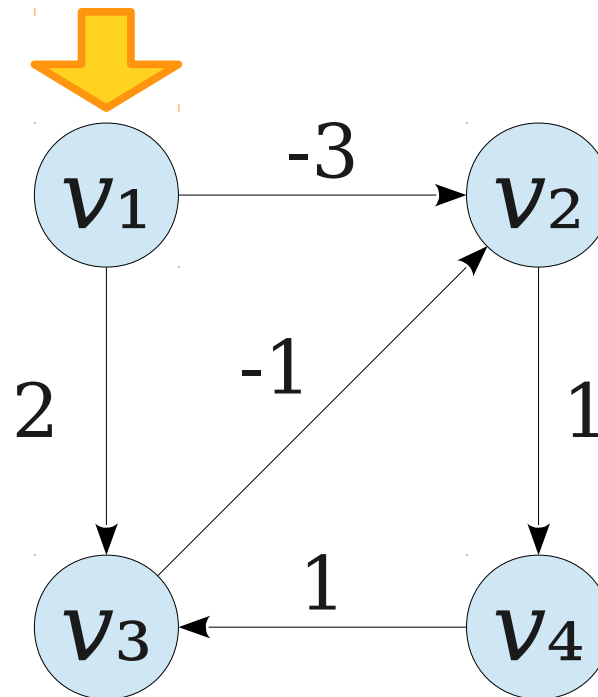
$$\text{OPT}(v, i) = \begin{cases} 0 & \text{if } i=0 \text{ and } v=s \\ \infty & \text{if } i=0 \text{ and } v \neq s \\ \min \left\{ \begin{array}{l} \text{OPT}(v, i-1), \\ \min_{(u,v) \in E} \{ \text{OPT}(u, i-1) + w(u, v) \} \end{array} \right\} & \text{otherwise} \end{cases}$$

	v_1	v_2	v_3	v_4
3				
2				
1				
0	0	∞	∞	∞



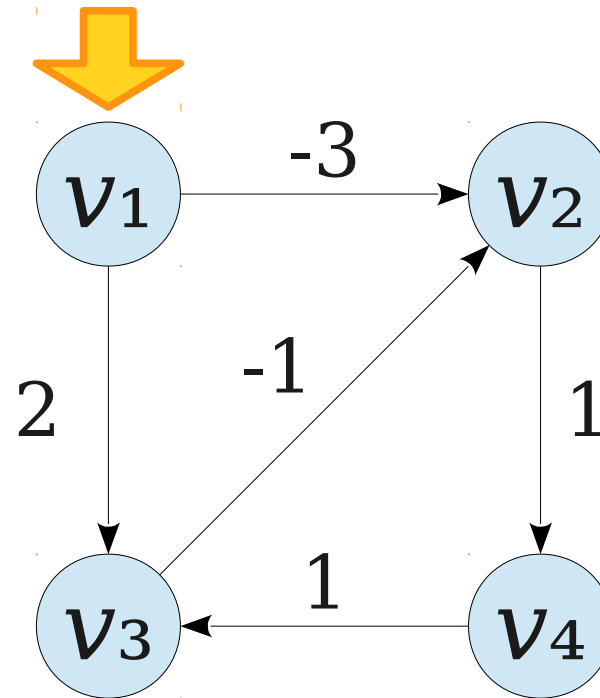
$$\text{OPT}(v, i) = \begin{cases} 0 & \text{if } i=0 \text{ and } v=s \\ \infty & \text{if } i=0 \text{ and } v \neq s \\ \min \left\{ \begin{array}{l} \text{OPT}(v, i-1), \\ \min_{(u,v) \in E} \{ \text{OPT}(u, i-1) + w(u, v) \} \end{array} \right\} & \text{otherwise} \end{cases}$$

	v_1	v_2	v_3	v_4
3				
2				
1	0			
0	0	∞	∞	∞



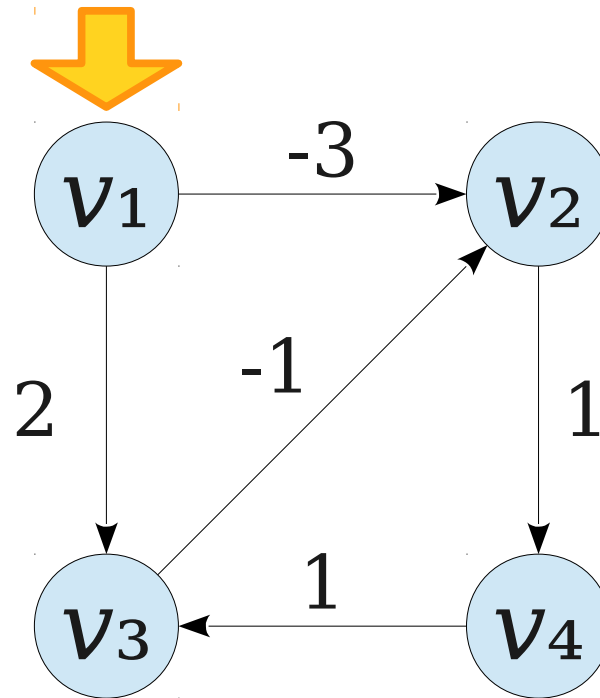
$$\text{OPT}(v, i) = \begin{cases} 0 & \text{if } i=0 \text{ and } v=s \\ \infty & \text{if } i=0 \text{ and } v \neq s \\ \min \left\{ \begin{array}{l} \text{OPT}(v, i-1), \\ \min_{(u,v) \in E} \{ \text{OPT}(u, i-1) + w(u, v) \} \end{array} \right\} & \text{otherwise} \end{cases}$$

	v_1	v_2	v_3	v_4
3				
2				
1	0	-3		
0	0	∞	∞	∞



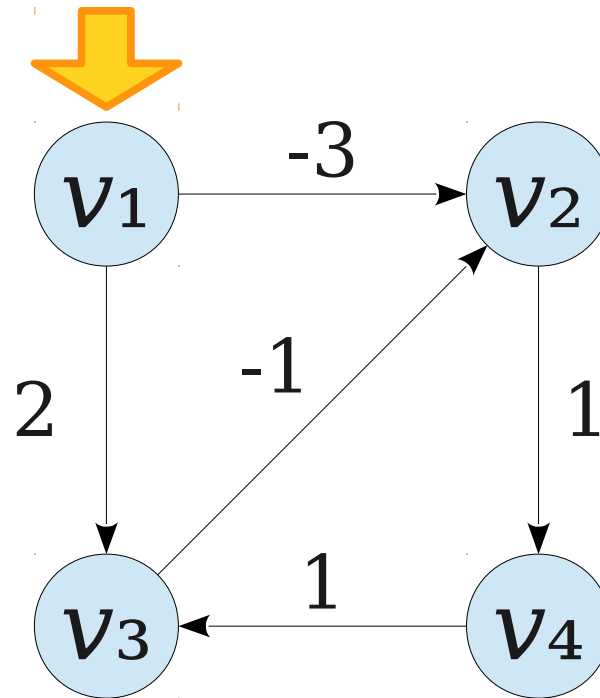
$$\text{OPT}(v, i) = \begin{cases} 0 & \text{if } i=0 \text{ and } v=s \\ \infty & \text{if } i=0 \text{ and } v \neq s \\ \min \left\{ \begin{array}{l} \text{OPT}(v, i-1), \\ \min_{(u,v) \in E} \{ \text{OPT}(u, i-1) + w(u, v) \} \end{array} \right\} & \text{otherwise} \end{cases}$$

	v_1	v_2	v_3	v_4
3				
2				
1	0	-3	2	
0	0	∞	∞	∞



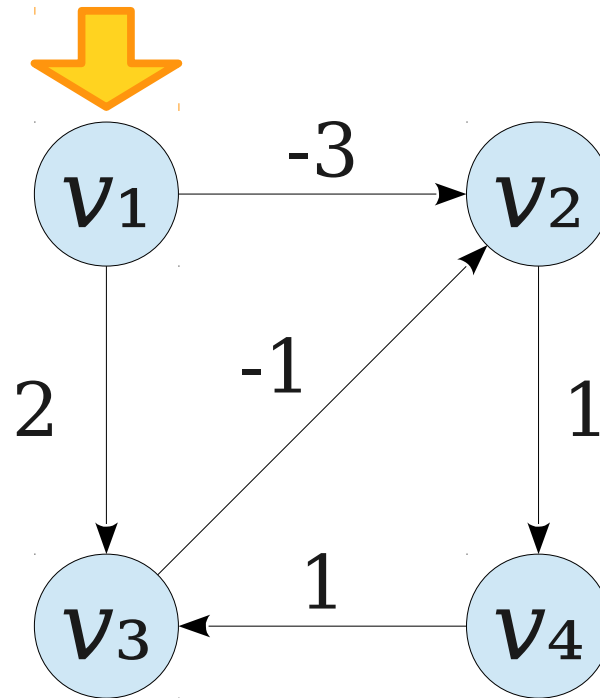
$$\text{OPT}(v, i) = \begin{cases} 0 & \text{if } i=0 \text{ and } v=s \\ \infty & \text{if } i=0 \text{ and } v \neq s \\ \min \left\{ \begin{array}{l} \text{OPT}(v, i-1), \\ \min_{(u,v) \in E} \{ \text{OPT}(u, i-1) + w(u, v) \} \end{array} \right\} & \text{otherwise} \end{cases}$$

	v_1	v_2	v_3	v_4
3				
2				
1	0	-3	2	∞
0	0	∞	∞	∞



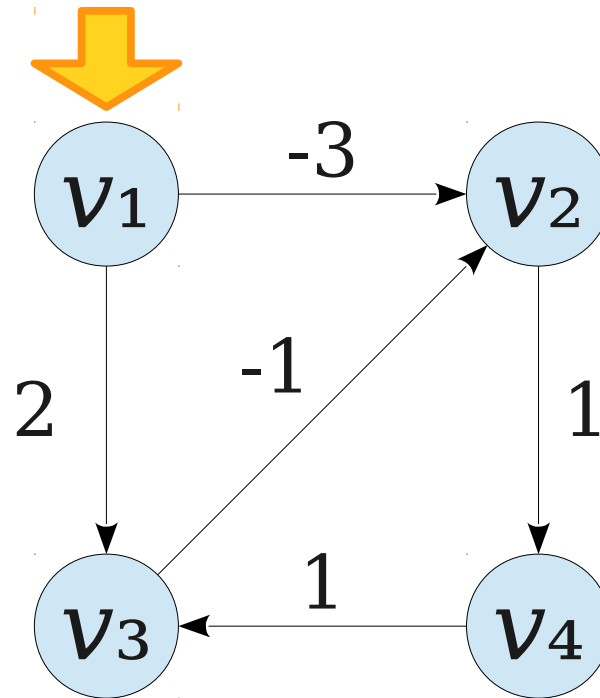
$$\text{OPT}(v, i) = \begin{cases} 0 & \text{if } i=0 \text{ and } v=s \\ \infty & \text{if } i=0 \text{ and } v \neq s \\ \min \left\{ \begin{array}{l} \text{OPT}(v, i-1), \\ \min_{(u,v) \in E} \{ \text{OPT}(u, i-1) + w(u, v) \} \end{array} \right\} & \text{otherwise} \end{cases}$$

	v_1	v_2	v_3	v_4
3				
2				
1	0	-3	2	∞
0	0	∞	∞	∞



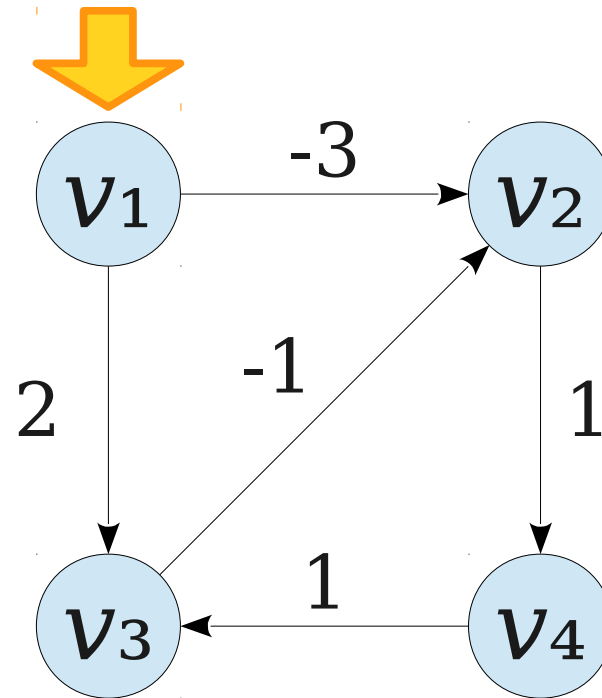
$$\text{OPT}(v, i) = \begin{cases} 0 & \text{if } i=0 \text{ and } v=s \\ \infty & \text{if } i=0 \text{ and } v \neq s \\ \min \left\{ \begin{array}{l} \text{OPT}(v, i-1), \\ \min_{(u,v) \in E} \{ \text{OPT}(u, i-1) + w(u, v) \} \end{array} \right\} & \text{otherwise} \end{cases}$$

	v_1	v_2	v_3	v_4
3				
2	0			
1	0	-3	2	∞
0	0	∞	∞	∞



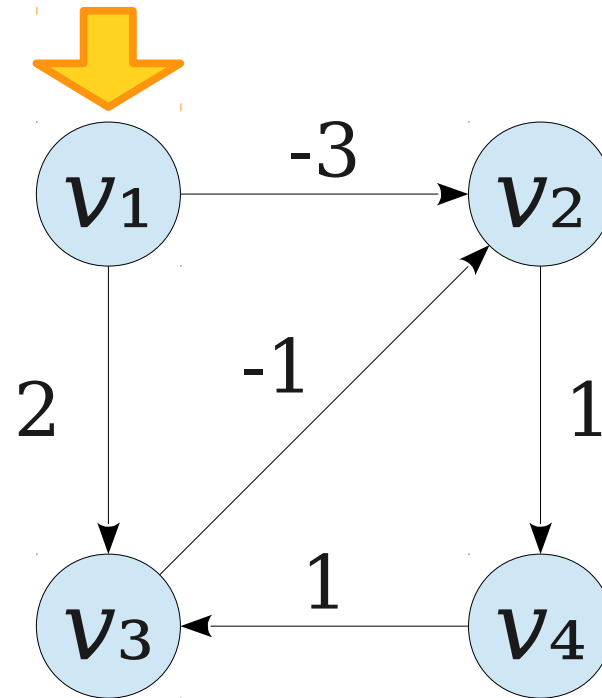
$$\text{OPT}(v, i) = \begin{cases} 0 & \text{if } i=0 \text{ and } v=s \\ \infty & \text{if } i=0 \text{ and } v \neq s \\ \min \left\{ \begin{array}{l} \text{OPT}(v, i-1), \\ \min_{(u,v) \in E} \{ \text{OPT}(u, i-1) + w(u, v) \} \end{array} \right\} & \text{otherwise} \end{cases}$$

	v_1	v_2	v_3	v_4
3				
2	0	-3		
1	0	-3	2	∞
0	0	∞	∞	∞



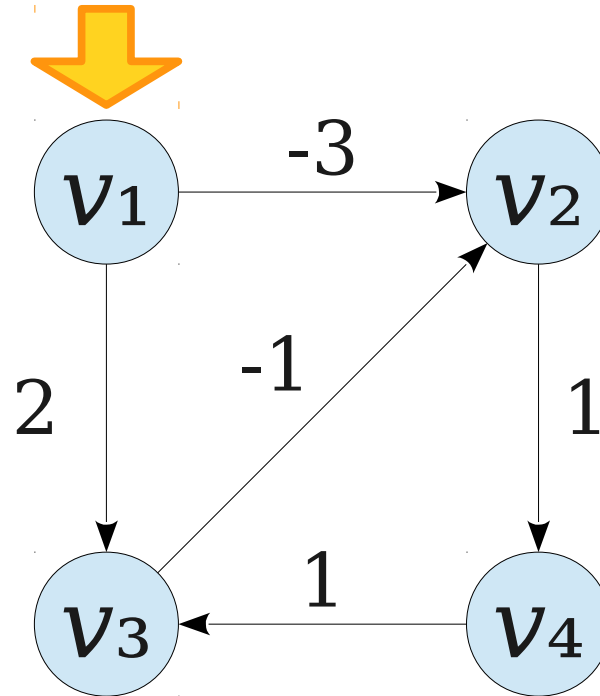
$$\text{OPT}(v, i) = \begin{cases} 0 & \text{if } i=0 \text{ and } v=s \\ \infty & \text{if } i=0 \text{ and } v \neq s \\ \min \left\{ \begin{array}{l} \text{OPT}(v, i-1), \\ \min_{(u,v) \in E} \{ \text{OPT}(u, i-1) + w(u, v) \} \end{array} \right\} & \text{otherwise} \end{cases}$$

	v_1	v_2	v_3	v_4
3				
2	0	-3	2	
1	0	-3	2	∞
0	0	∞	∞	∞



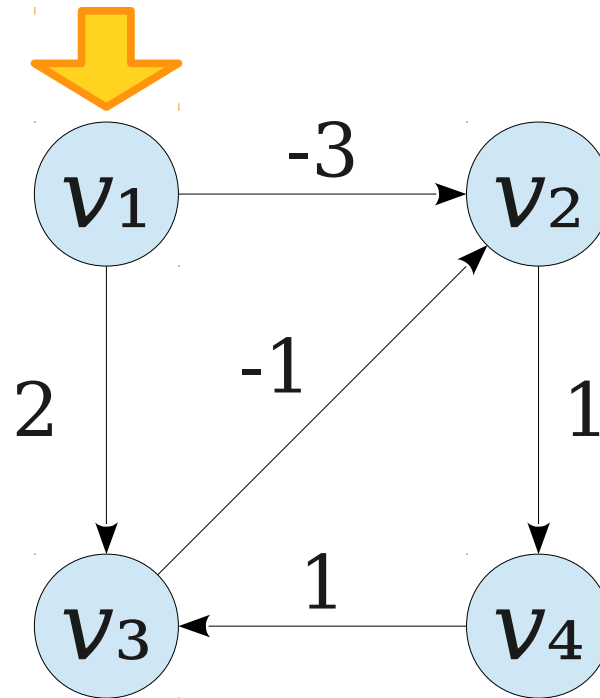
$$\text{OPT}(v, i) = \begin{cases} 0 & \text{if } i=0 \text{ and } v=s \\ \infty & \text{if } i=0 \text{ and } v \neq s \\ \min \left\{ \begin{array}{l} \text{OPT}(v, i-1), \\ \min_{(u,v) \in E} \{ \text{OPT}(u, i-1) + w(u, v) \} \end{array} \right\} & \text{otherwise} \end{cases}$$

	v_1	v_2	v_3	v_4
3				
2	0	-3	2	-2
1	0	-3	2	∞
0	0	∞	∞	∞



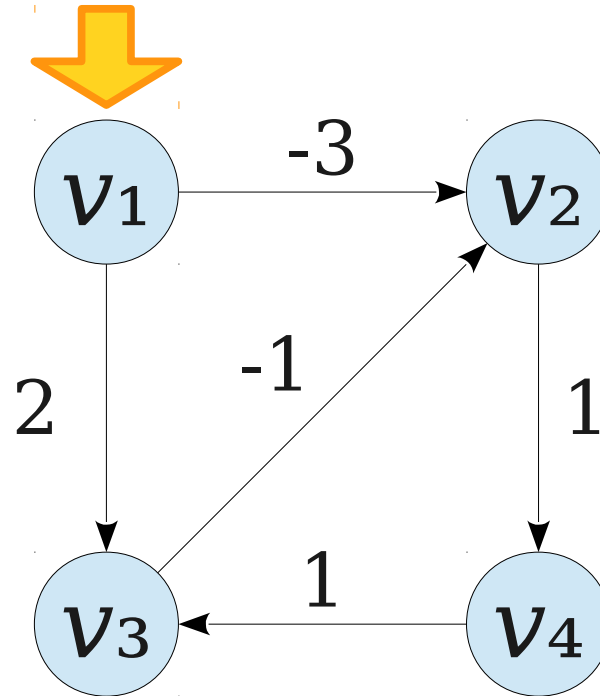
$$\text{OPT}(v, i) = \begin{cases} 0 & \text{if } i=0 \text{ and } v=s \\ \infty & \text{if } i=0 \text{ and } v \neq s \\ \min \left\{ \begin{array}{l} \text{OPT}(v, i-1), \\ \min_{(u,v) \in E} \{ \text{OPT}(u, i-1) + w(u, v) \} \end{array} \right\} & \text{otherwise} \end{cases}$$

	v_1	v_2	v_3	v_4
3				
2	0	-3	2	-2
1	0	-3	2	∞
0	0	∞	∞	∞



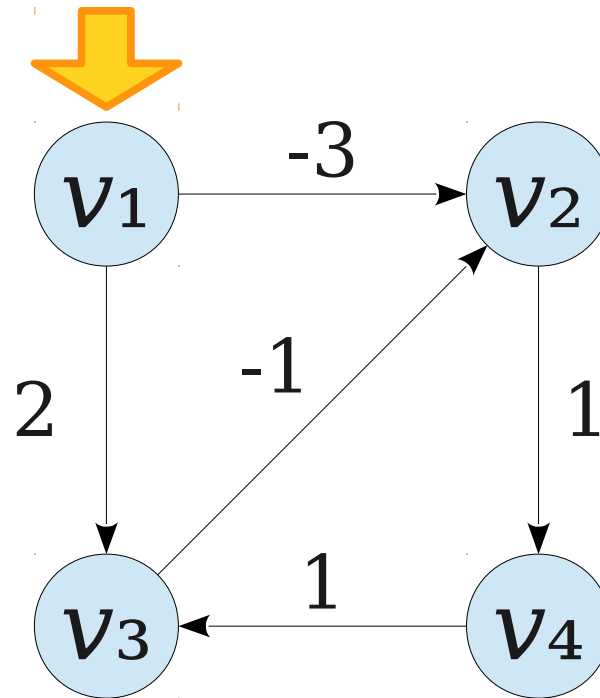
$$\text{OPT}(v, i) = \begin{cases} 0 & \text{if } i=0 \text{ and } v=s \\ \infty & \text{if } i=0 \text{ and } v \neq s \\ \min \left\{ \begin{array}{l} \text{OPT}(v, i-1), \\ \min_{(u,v) \in E} \{ \text{OPT}(u, i-1) + w(u, v) \} \end{array} \right\} & \text{otherwise} \end{cases}$$

	v_1	v_2	v_3	v_4
3	0			
2	0	-3	2	-2
1	0	-3	2	∞
0	0	∞	∞	∞



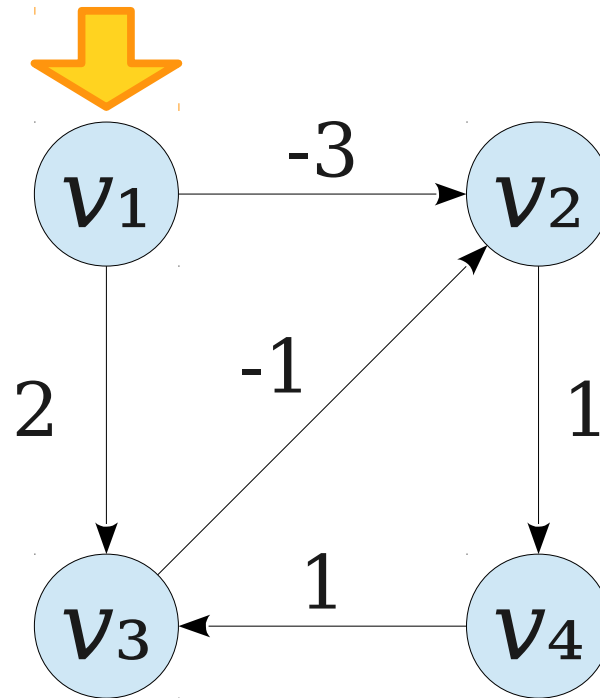
$$\text{OPT}(v, i) = \begin{cases} 0 & \text{if } i=0 \text{ and } v=s \\ \infty & \text{if } i=0 \text{ and } v \neq s \\ \min \left\{ \begin{array}{l} \text{OPT}(v, i-1), \\ \min_{(u,v) \in E} \{ \text{OPT}(u, i-1) + w(u, v) \} \end{array} \right\} & \text{otherwise} \end{cases}$$

	v_1	v_2	v_3	v_4
3	0	-3		
2	0	-3	2	-2
1	0	-3	2	∞
0	0	∞	∞	∞



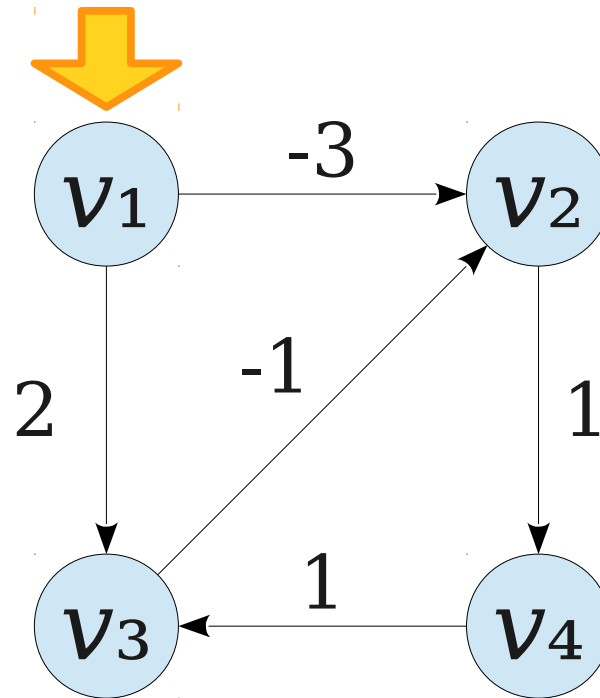
$$\text{OPT}(v, i) = \begin{cases} 0 & \text{if } i=0 \text{ and } v=s \\ \infty & \text{if } i=0 \text{ and } v \neq s \\ \min \left\{ \begin{array}{l} \text{OPT}(v, i-1), \\ \min_{(u,v) \in E} \{ \text{OPT}(u, i-1) + w(u, v) \} \end{array} \right\} & \text{otherwise} \end{cases}$$

	v_1	v_2	v_3	v_4
3	0	-3	-1	
2	0	-3	2	-2
1	0	-3	2	∞
0	0	∞	∞	∞



$$\text{OPT}(v, i) = \begin{cases} 0 & \text{if } i=0 \text{ and } v=s \\ \infty & \text{if } i=0 \text{ and } v \neq s \\ \min \left\{ \begin{array}{l} \text{OPT}(v, i-1), \\ \min_{(u,v) \in E} \{ \text{OPT}(u, i-1) + w(u, v) \} \end{array} \right\} & \text{otherwise} \end{cases}$$

	v_1	v_2	v_3	v_4
3	0	-3	-1	-2
2	0	-3	2	-2
1	0	-3	2	∞
0	0	∞	∞	∞



$$\text{OPT}(v, i) = \begin{cases} 0 & \text{if } i=0 \text{ and } v=s \\ \infty & \text{if } i=0 \text{ and } v \neq s \\ \min \left\{ \begin{array}{l} \text{OPT}(v, i-1), \\ \min_{(u,v) \in E} \{ \text{OPT}(u, i-1) + w(u, v) \} \end{array} \right\} & \text{otherwise} \end{cases}$$

Analyzing Time Complexity

- What is the time complexity of this algorithm?
 - Create a table DP of size $n \times n$.
 - Set $DP[v][0] = \infty$ for all $v \neq s$.
 - Set $DP[s][0] = 0$
 - For $i = 1$ to $n - 1$, for all $v \in V$:
 - Set $DP[v][i] =$
 $\min \{$
 $DP[v][i - 1],$
 $\min \{ DP[u][i - 1] + w(u, v) \}$ (where $(u, v) \in E$)
 $\}$
 - Return row n of DP.
- Answer: **$O(mn)$** , if you reverse G prior to running the algorithm.

Analyzing Space Complexity

- What is the *space* complexity of this algorithm?
 - Create a table DP of size $n \times n$.
 - Set $DP[v][0] = \infty$ for all $v \neq s$.
 - Set $DP[s][0] = 0$
 - For $i = 1$ to $n - 1$, for all $v \in V$:
 - Set $DP[v][i] =$
 $\min \{$
 $DP[v][i - 1],$
 $\min \{ DP[u][i - 1] + w(u, v) \}$ (where $(u, v) \in E$)
 $\}$
 - Return row n of DP.
- Answer: **$O(n^2)$** . (Can we reduce this?)

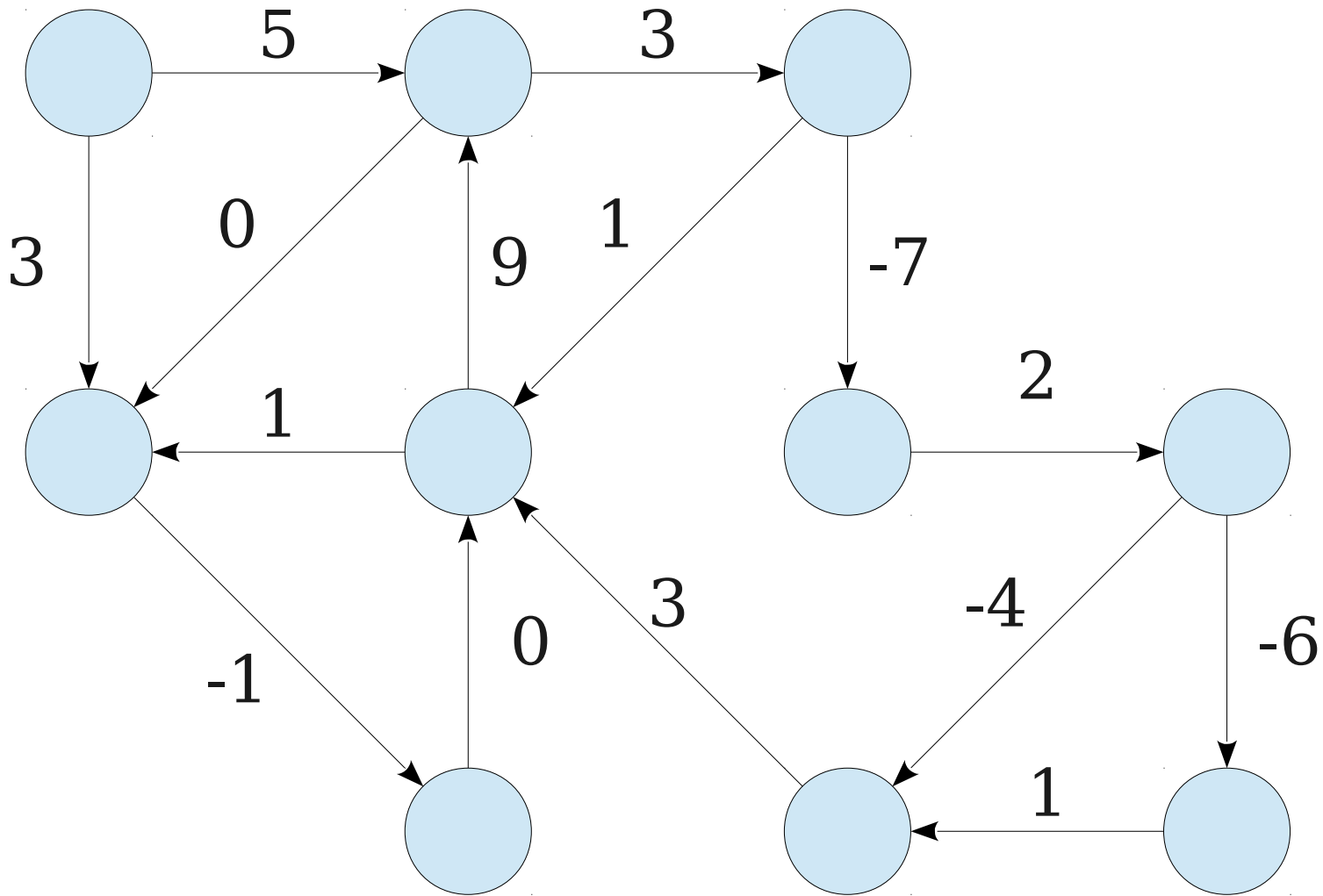
All-Pairs Shortest Paths

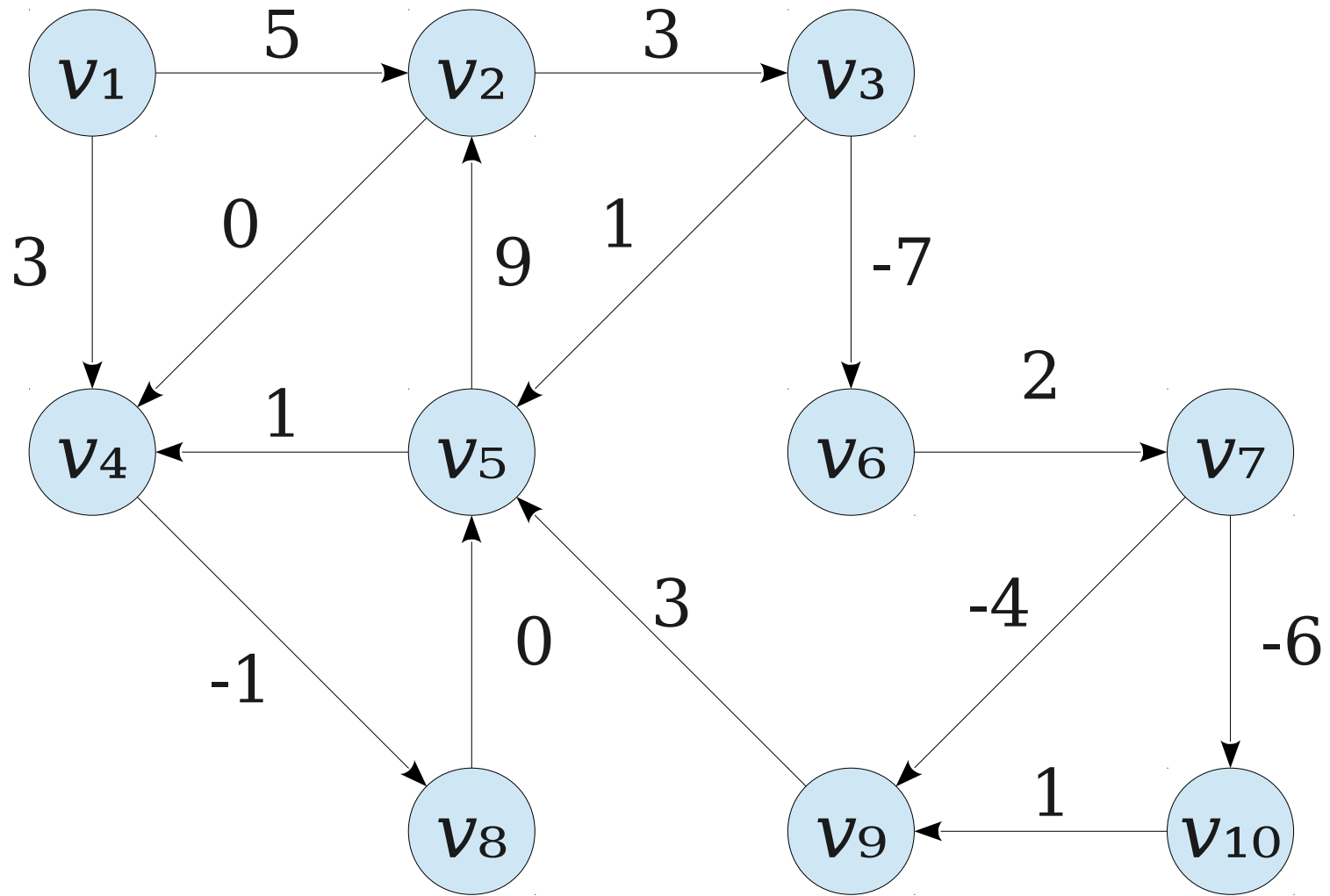
Shortest Paths

- Dijkstra's algorithm and the Bellman-Ford algorithm solve the ***single-source shortest paths problem*** in which we want shortest paths starting from a single node.
- The ***all-pairs shortest paths problem*** asks how to find the shortest paths between all possible pairs of nodes.
- Can we already solve this problem?
- How efficient is our solution?

Intermediary Nodes

- A path between u and v starts at u , passes through some set of intermediary nodes, and ends at v .
- If there are no negative cycles, there is some shortest path from u to v where no nodes will be revisited. (*Why?*)





Intermediary Nodes

- Number all nodes v_1, v_2, \dots, v_n .
- What does a shortest path from u to v look like if no intermediary nodes are allowed?
- What does a shortest path from u to v look like if only node v_1 can be an intermediary node?
- What does a shortest path from u to v look like if only nodes v_1 and v_2 can be intermediary nodes?
- What does a shortest path from u to v look like if only nodes $v_1, v_2,$ and v_3 can be intermediary nodes?

The Recurrence

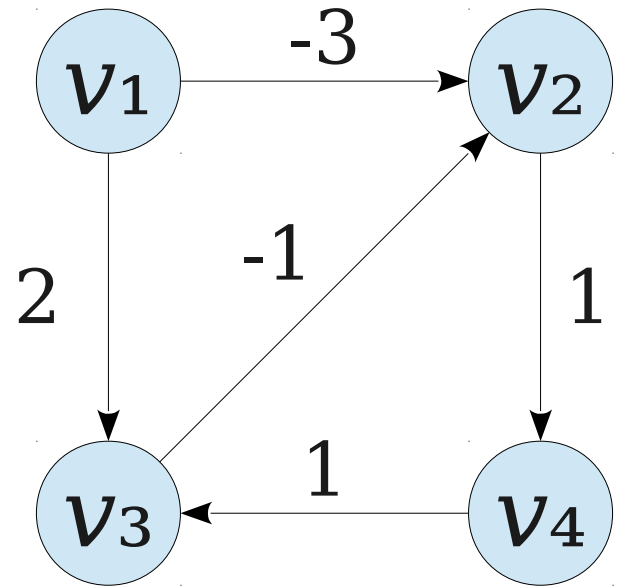
- Let $\text{OPT}(i, j, k)$ be the length of the shortest path from i to j where the only permitted internal nodes are v_1, v_2, \dots, v_k .
- **Claim:** $\text{OPT}(i, j, k)$ satisfies this recurrence:

$$\text{OPT}(i, j, k) = \begin{cases} 0 & \text{if } i = j \text{ and } k = 0 \\ w(v_i, v_j) & \text{if } (v_i, v_j) \in E \text{ and } k = 0 \\ \infty & \text{otherwise if } k = 0 \\ \min \left\{ \begin{array}{l} \text{OPT}(i, j, k-1), \\ \text{OPT}(i, k, k-1) + \\ \text{OPT}(k, j, k-1) \end{array} \right\} & \text{if } k \neq 0 \end{cases}$$

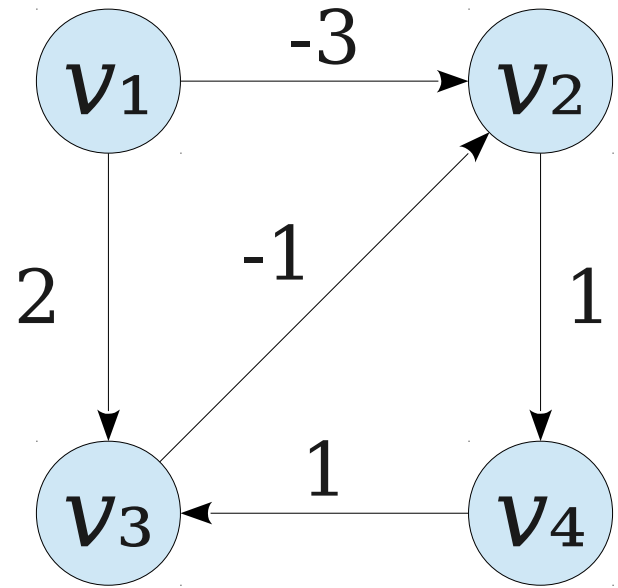
The Floyd-Warshall Algorithm

- Let DP be an $n \times n \times (n + 1)$ table.
- For i from 1 to n , j from 1 to n :
 - Set $DP[i][j][0] = 0$ if $i = j$.
 - Set $DP[i][j][0] = w(v_i, v_j)$ if $i \neq j$ and $(u, v) \in E$.
 - Set $DP[i][j][0] = \infty$ if $i \neq j$ and $(u, v) \notin E$.
- For k from 1 to n , i from 1 to n , j from 1 to n :
 - Set $DP[i][j][k] = \min\{$
 $DP[i][j][k - 1],$
 $DP[i][k][k - 1] + DP[k][j][k - 1]$
 $\}$
- Return row k of DP.

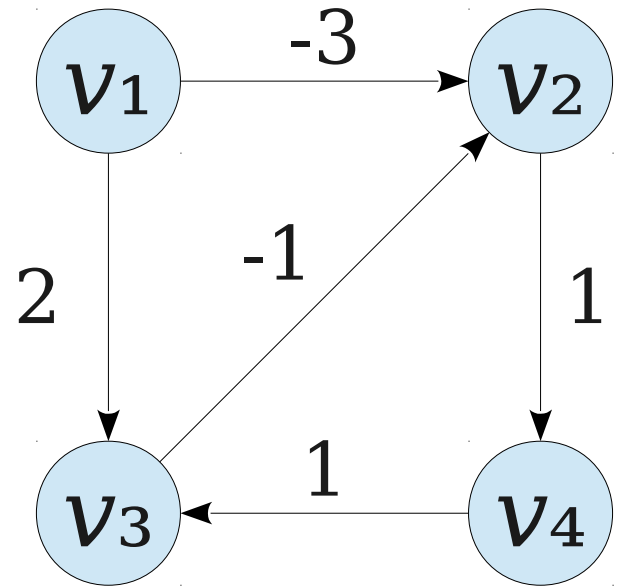
	v_1	v_2	v_3	v_4
v_1				
v_2				
v_3				
v_4				



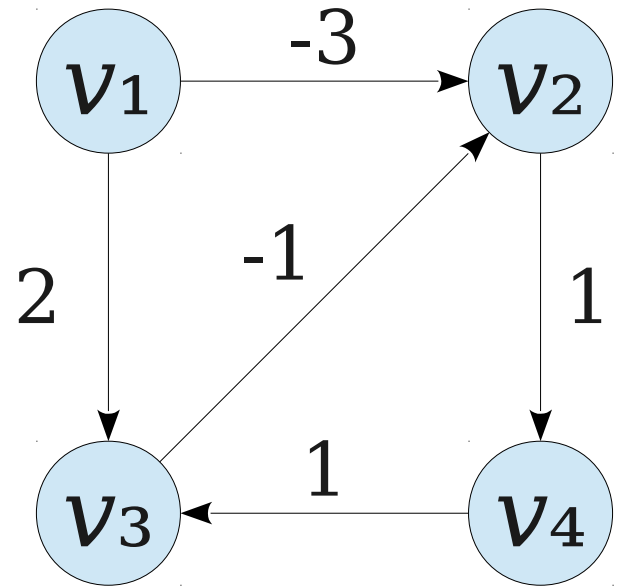
	v_1	v_2	v_3	v_4
v_1	0			
v_2		0		
v_3			0	
v_4				0



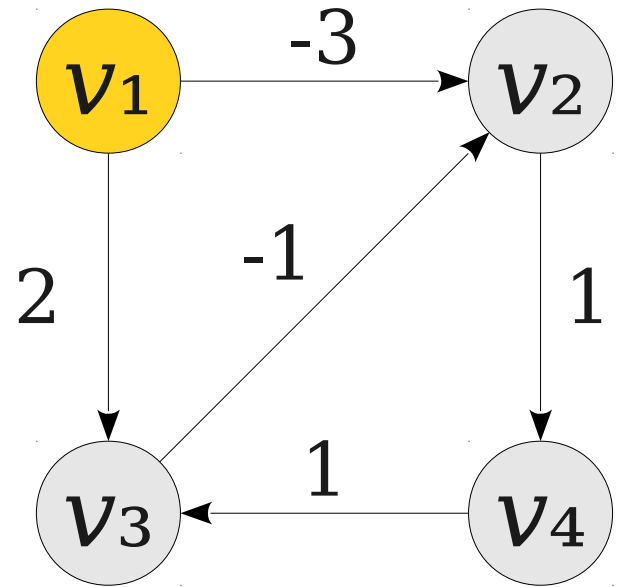
	v_1	v_2	v_3	v_4
v_1	0	-3	2	
v_2		0		1
v_3		-1	0	
v_4			1	0



	v_1	v_2	v_3	v_4
v_1	0	-3	2	∞
v_2	∞	0	∞	1
v_3	∞	-1	0	∞
v_4	∞	∞	1	0

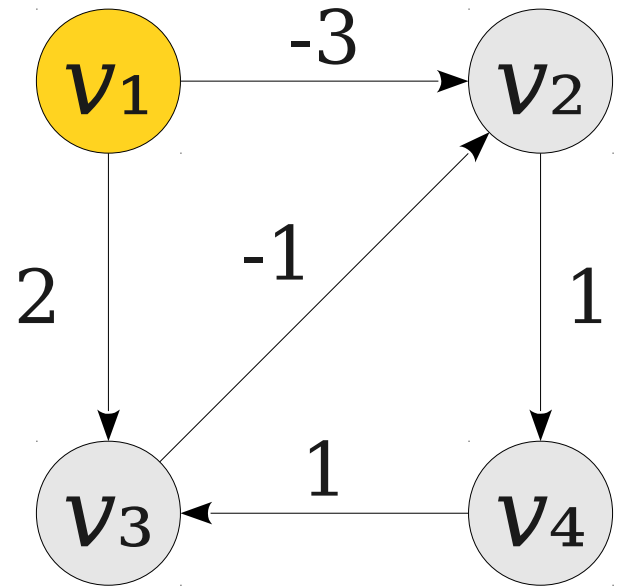


	v_1	v_2	v_3	v_4
v_1	0	-3	2	∞
v_2	∞	0	∞	1
v_3	∞	-1	0	∞
v_4	∞	∞	1	0



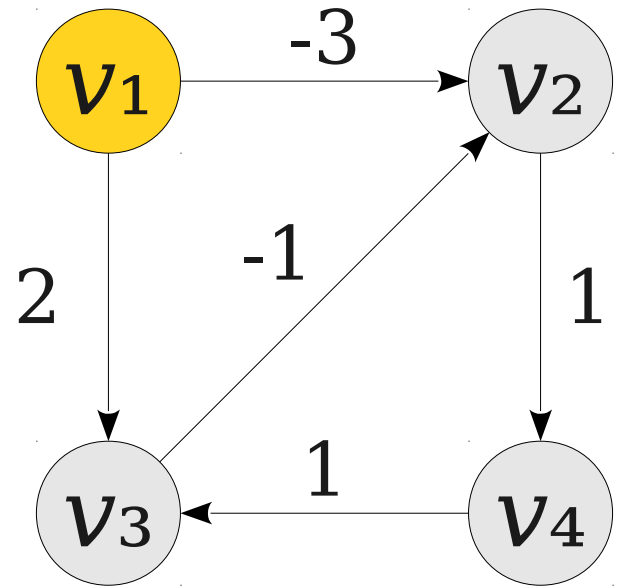
	v_1	v_2	v_3	v_4
v_1	0	-3	2	∞
v_2	∞	0	∞	1
v_3	∞	-1	0	∞
v_4	∞	∞	1	0

	v_1	v_2	v_3	v_4
v_1				
v_2				
v_3				
v_4				



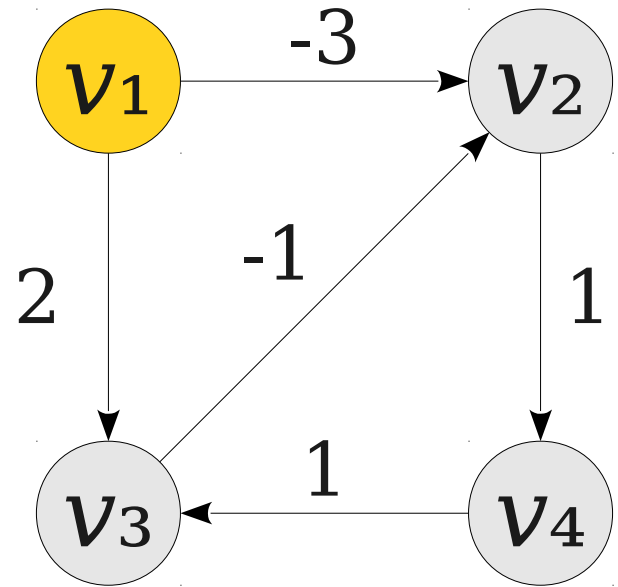
	v_1	v_2	v_3	v_4
v_1	0	-3	2	∞
v_2	∞	0	∞	1
v_3	∞	-1	0	∞
v_4	∞	∞	1	0

	v_1	v_2	v_3	v_4
v_1	0			
v_2				
v_3				
v_4				



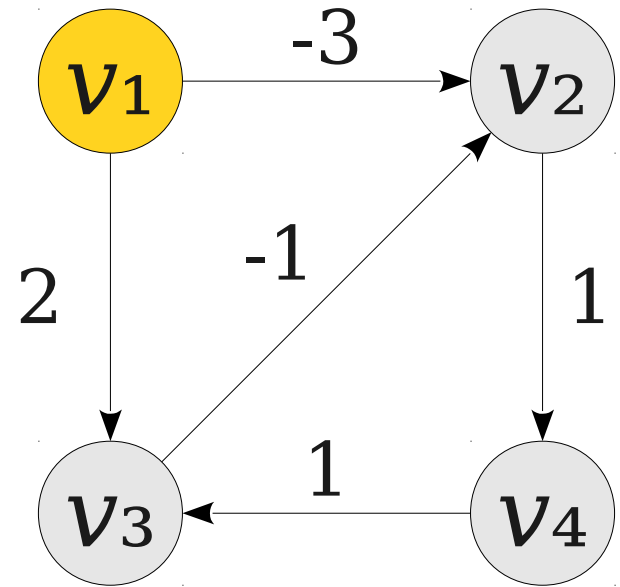
	v_1	v_2	v_3	v_4
v_1	0	-3	2	∞
v_2	∞	0	∞	1
v_3	∞	-1	0	∞
v_4	∞	∞	1	0

	v_1	v_2	v_3	v_4
v_1	0	-3		
v_2				
v_3				
v_4				



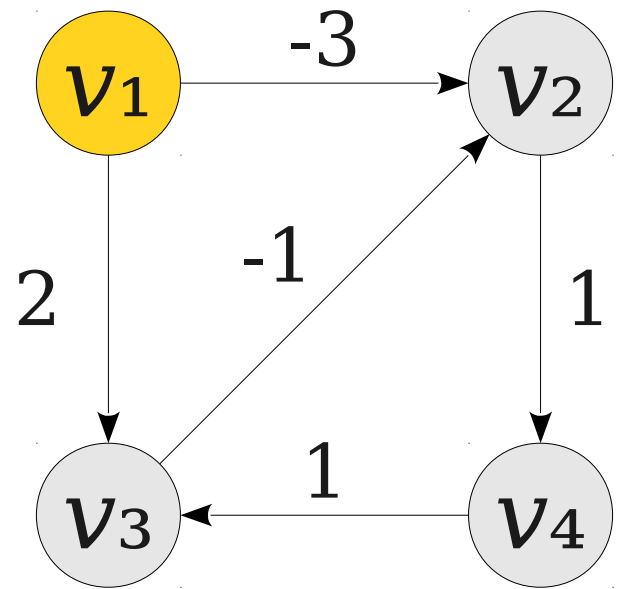
	v_1	v_2	v_3	v_4
v_1	0	-3	2	∞
v_2	∞	0	∞	1
v_3	∞	-1	0	∞
v_4	∞	∞	1	0

	v_1	v_2	v_3	v_4
v_1	0	-3	2	
v_2				
v_3				
v_4				



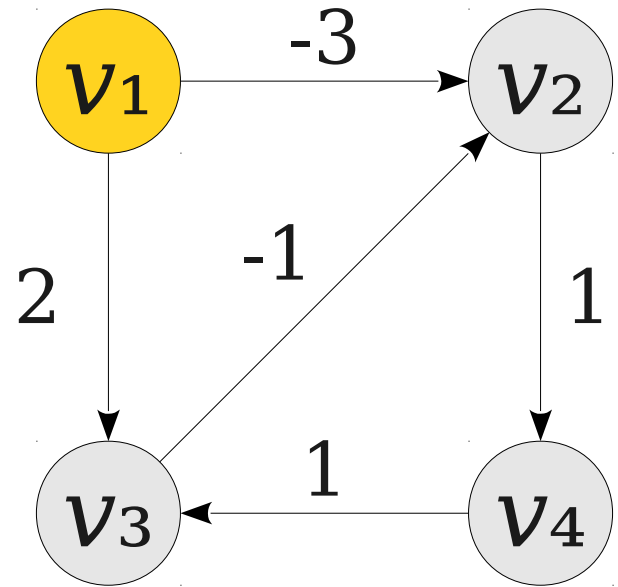
	v_1	v_2	v_3	v_4
v_1	0	-3	2	∞
v_2	∞	0	∞	1
v_3	∞	-1	0	∞
v_4	∞	∞	1	0

	v_1	v_2	v_3	v_4
v_1	0	-3	2	∞
v_2				
v_3				
v_4				



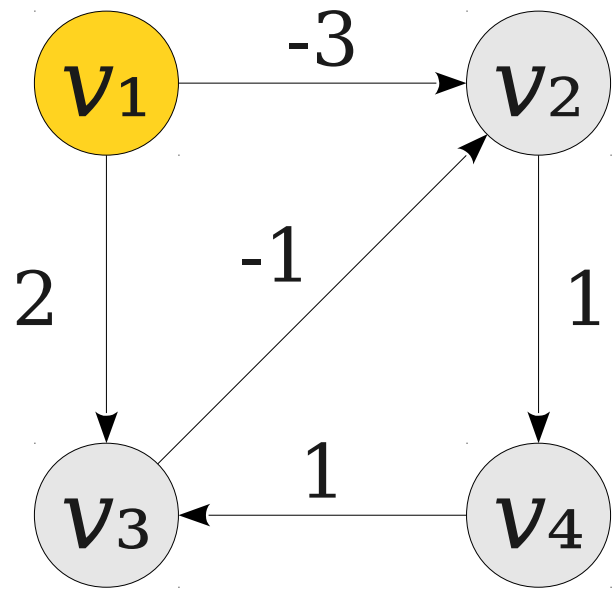
	v_1	v_2	v_3	v_4
v_1	0	-3	2	∞
v_2	∞	0	∞	1
v_3	∞	-1	0	∞
v_4	∞	∞	1	0

	v_1	v_2	v_3	v_4
v_1	0	-3	2	∞
v_2	∞			
v_3				
v_4				



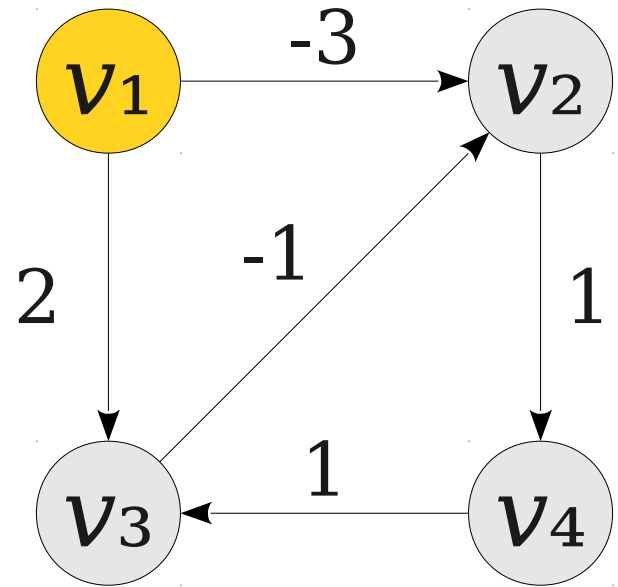
	v_1	v_2	v_3	v_4
v_1	0	-3	2	∞
v_2	∞	0	∞	1
v_3	∞	-1	0	∞
v_4	∞	∞	1	0

	v_1	v_2	v_3	v_4
v_1	0	-3	2	∞
v_2	∞	0		
v_3				
v_4				



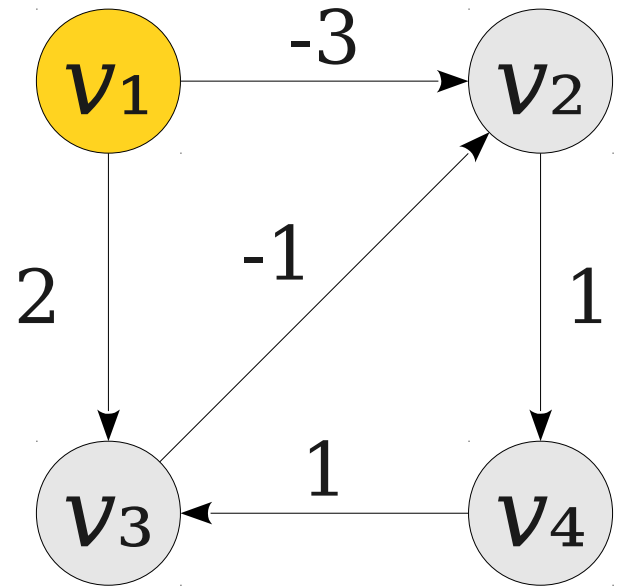
	v_1	v_2	v_3	v_4
v_1	0	-3	2	∞
v_2	∞	0	∞	1
v_3	∞	-1	0	∞
v_4	∞	∞	1	0

	v_1	v_2	v_3	v_4
v_1	0	-3	2	∞
v_2	∞	0	∞	
v_3				
v_4				



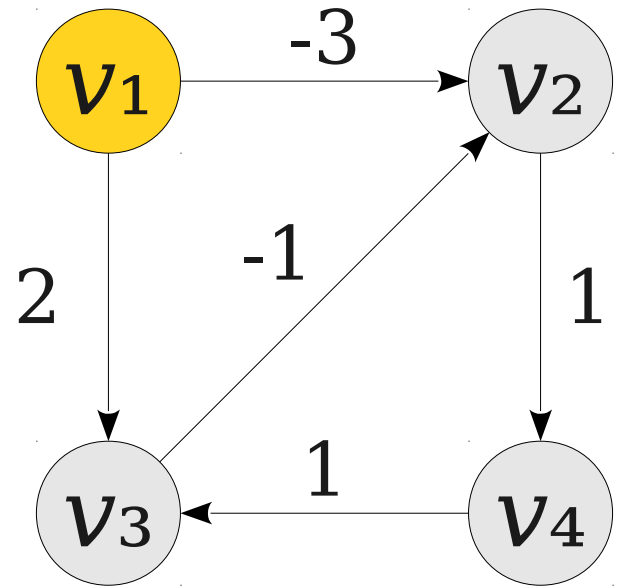
	v_1	v_2	v_3	v_4
v_1	0	-3	2	∞
v_2	∞	0	∞	1
v_3	∞	-1	0	∞
v_4	∞	∞	1	0

	v_1	v_2	v_3	v_4
v_1	0	-3	2	∞
v_2	∞	0	∞	1
v_3				
v_4				

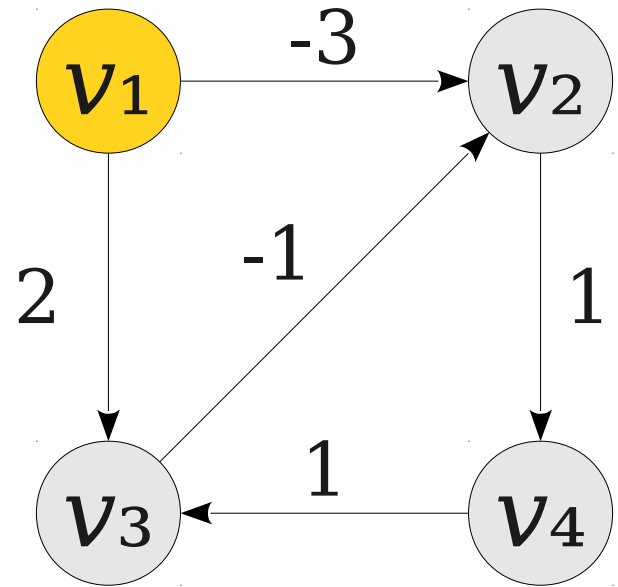


	v_1	v_2	v_3	v_4
v_1	0	-3	2	∞
v_2	∞	0	∞	1
v_3	∞	-1	0	∞
v_4	∞	∞	1	0

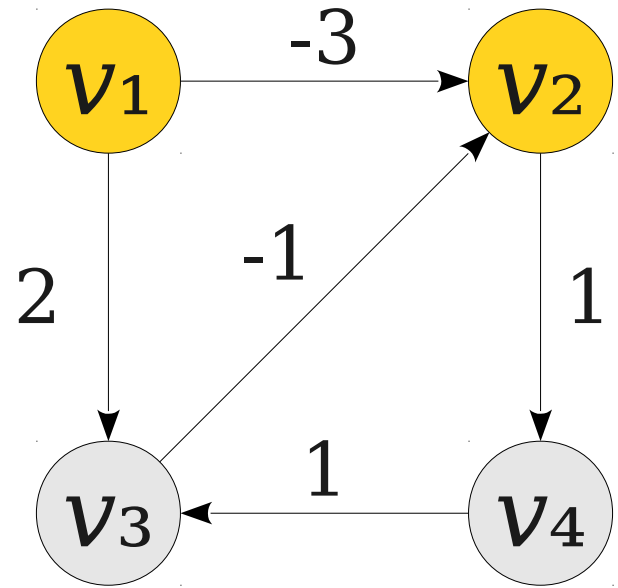
	v_1	v_2	v_3	v_4
v_1	0	-3	2	∞
v_2	∞	0	∞	1
v_3	∞	-1	0	∞
v_4	∞	∞	1	0



	v_1	v_2	v_3	v_4
v_1	0	-3	2	∞
v_2	∞	0	∞	1
v_3	∞	-1	0	∞
v_4	∞	∞	1	0

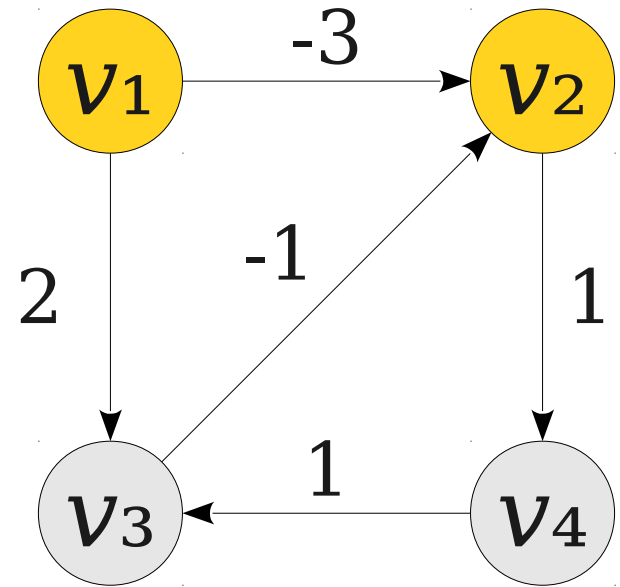


	v_1	v_2	v_3	v_4
v_1	0	-3	2	∞
v_2	∞	0	∞	1
v_3	∞	-1	0	∞
v_4	∞	∞	1	0



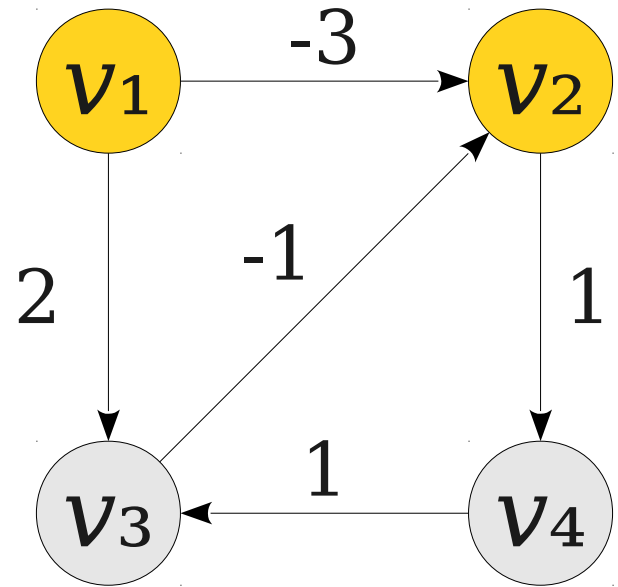
	v_1	v_2	v_3	v_4
v_1	0	-3	2	∞
v_2	∞	0	∞	1
v_3	∞	-1	0	∞
v_4	∞	∞	1	0

	v_1	v_2	v_3	v_4
v_1				
v_2				
v_3				
v_4				



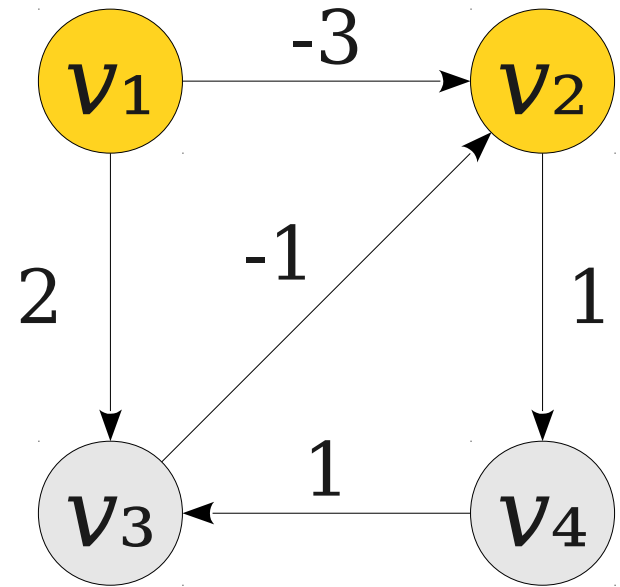
	v_1	v_2	v_3	v_4
v_1	0	-3	2	∞
v_2	∞	0	∞	1
v_3	∞	-1	0	∞
v_4	∞	∞	1	0

	v_1	v_2	v_3	v_4
v_1	0			
v_2				
v_3				
v_4				



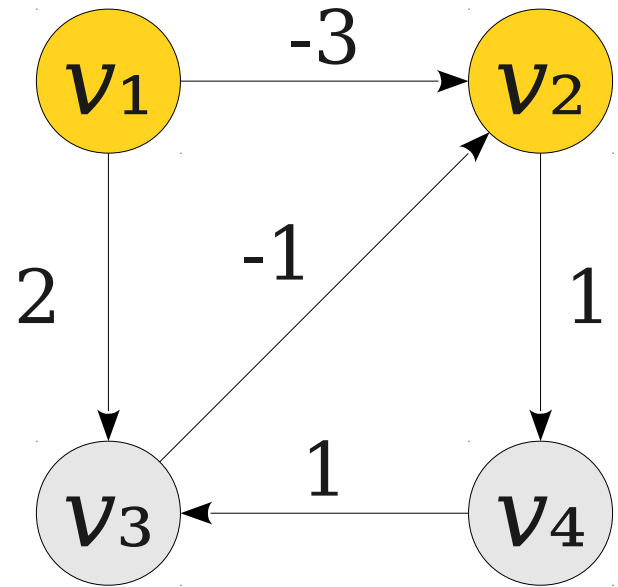
	v_1	v_2	v_3	v_4
v_1	0	-3	2	∞
v_2	∞	0	∞	1
v_3	∞	-1	0	∞
v_4	∞	∞	1	0

	v_1	v_2	v_3	v_4
v_1	0	-3		
v_2				
v_3				
v_4				



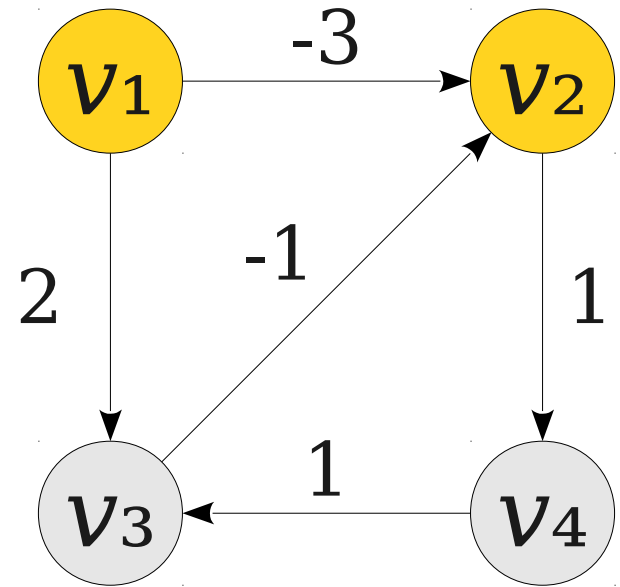
	v_1	v_2	v_3	v_4
v_1	0	-3	2	∞
v_2	∞	0	∞	1
v_3	∞	-1	0	∞
v_4	∞	∞	1	0

	v_1	v_2	v_3	v_4
v_1	0	-3	2	
v_2				
v_3				
v_4				



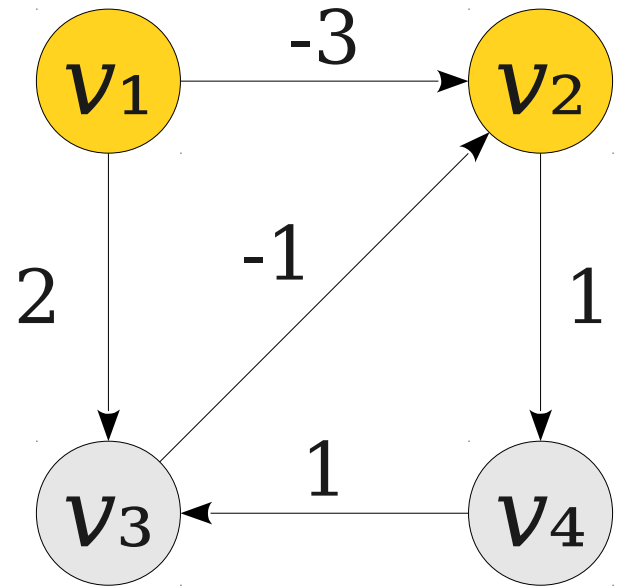
	v_1	v_2	v_3	v_4
v_1	0	-3	2	∞
v_2	∞	0	∞	1
v_3	∞	-1	0	∞
v_4	∞	∞	1	0

	v_1	v_2	v_3	v_4
v_1	0	-3	2	-2
v_2				
v_3				
v_4				



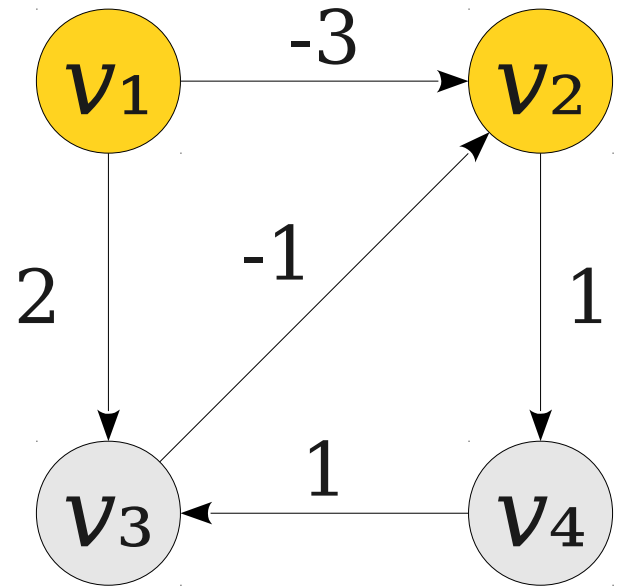
	v_1	v_2	v_3	v_4
v_1	0	-3	2	∞
v_2	∞	0	∞	1
v_3	∞	-1	0	∞
v_4	∞	∞	1	0

	v_1	v_2	v_3	v_4
v_1	0	-3	2	-2
v_2	∞			
v_3				
v_4				



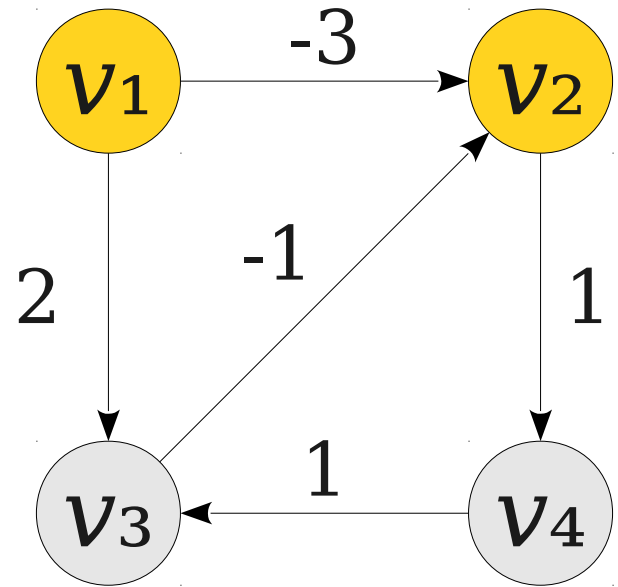
	v_1	v_2	v_3	v_4
v_1	0	-3	2	∞
v_2	∞	0	∞	1
v_3	∞	-1	0	∞
v_4	∞	∞	1	0

	v_1	v_2	v_3	v_4
v_1	0	-3	2	-2
v_2	∞	0		
v_3				
v_4				



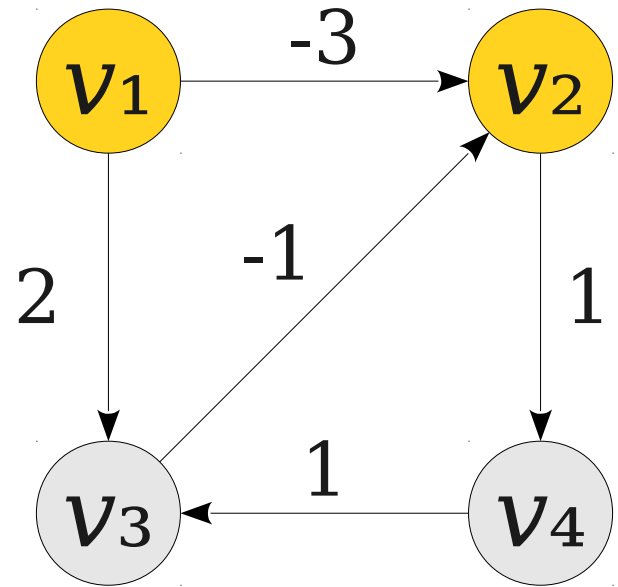
	v_1	v_2	v_3	v_4
v_1	0	-3	2	∞
v_2	∞	0	∞	1
v_3	∞	-1	0	∞
v_4	∞	∞	1	0

	v_1	v_2	v_3	v_4
v_1	0	-3	2	-2
v_2	∞	0	∞	
v_3				
v_4				



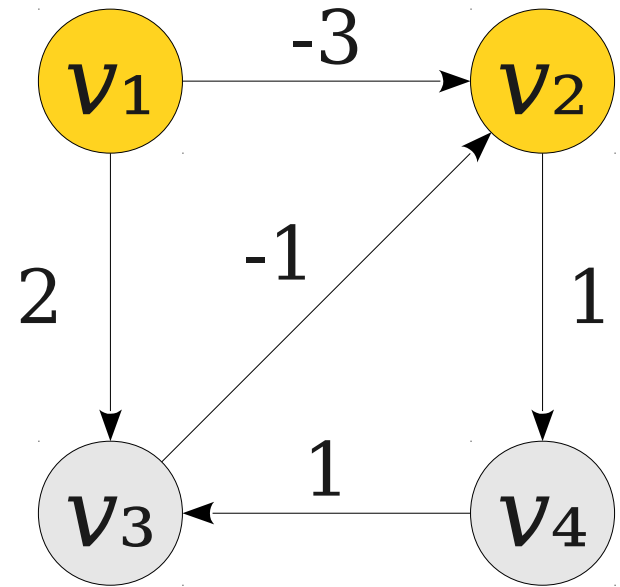
	v_1	v_2	v_3	v_4
v_1	0	-3	2	∞
v_2	∞	0	∞	1
v_3	∞	-1	0	∞
v_4	∞	∞	1	0

	v_1	v_2	v_3	v_4
v_1	0	-3	2	-2
v_2	∞	0	∞	1
v_3				
v_4				



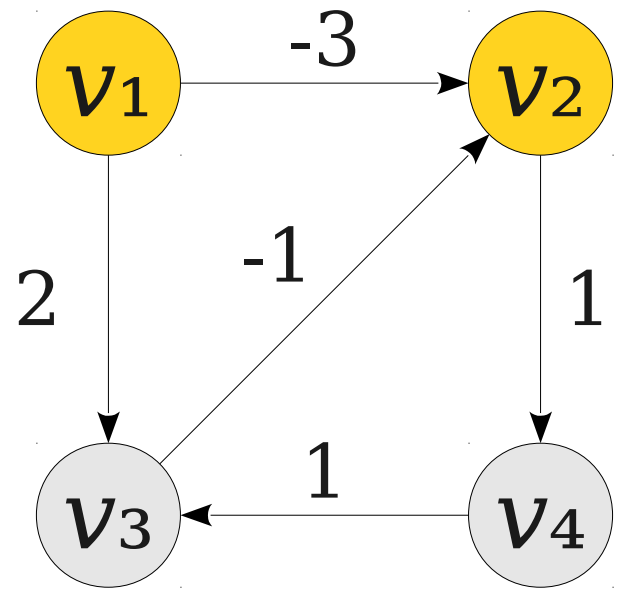
	v_1	v_2	v_3	v_4
v_1	0	-3	2	∞
v_2	∞	0	∞	1
v_3	∞	-1	0	∞
v_4	∞	∞	1	0

	v_1	v_2	v_3	v_4
v_1	0	-3	2	-2
v_2	∞	0	∞	1
v_3	∞			
v_4				



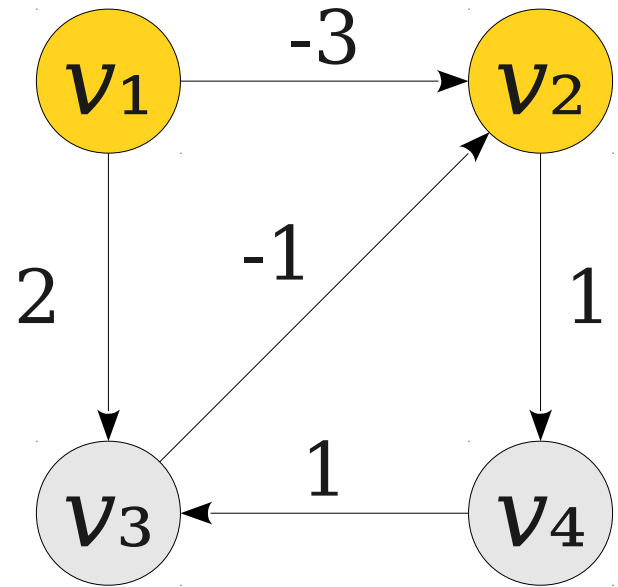
	v_1	v_2	v_3	v_4
v_1	0	-3	2	∞
v_2	∞	0	∞	1
v_3	∞	-1	0	∞
v_4	∞	∞	1	0

	v_1	v_2	v_3	v_4
v_1	0	-3	2	-2
v_2	∞	0	∞	1
v_3	∞	-1		
v_4				



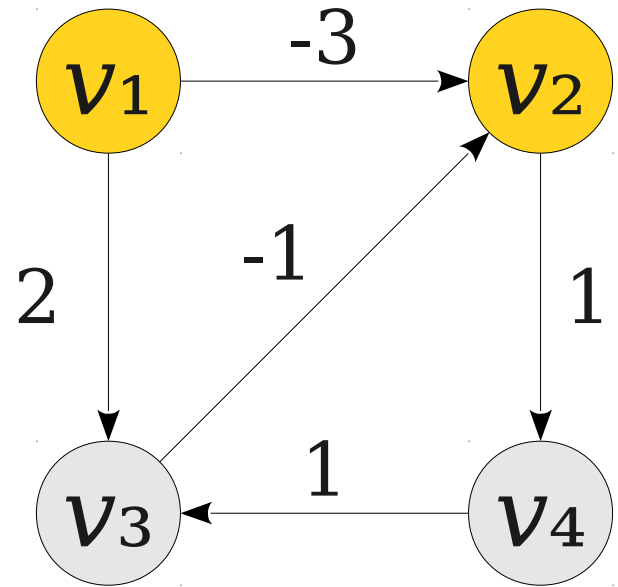
	v_1	v_2	v_3	v_4
v_1	0	-3	2	∞
v_2	∞	0	∞	1
v_3	∞	-1	0	∞
v_4	∞	∞	1	0

	v_1	v_2	v_3	v_4
v_1	0	-3	2	-2
v_2	∞	0	∞	1
v_3	∞	-1	0	
v_4				



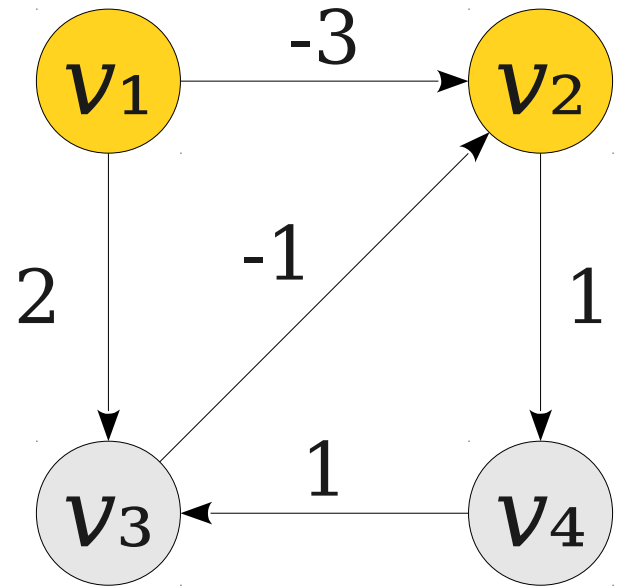
	v_1	v_2	v_3	v_4
v_1	0	-3	2	∞
v_2	∞	0	∞	1
v_3	∞	-1	0	∞
v_4	∞	∞	1	0

	v_1	v_2	v_3	v_4
v_1	0	-3	2	-2
v_2	∞	0	∞	1
v_3	∞	-1	0	0
v_4				

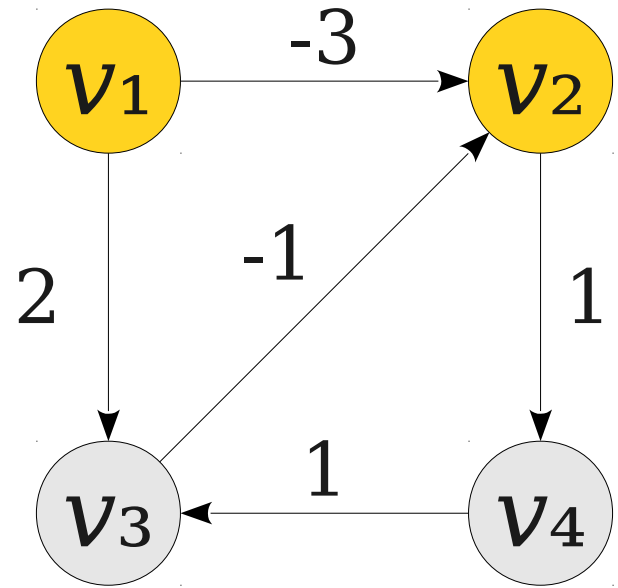


	v_1	v_2	v_3	v_4
v_1	0	-3	2	∞
v_2	∞	0	∞	1
v_3	∞	-1	0	∞
v_4	∞	∞	1	0

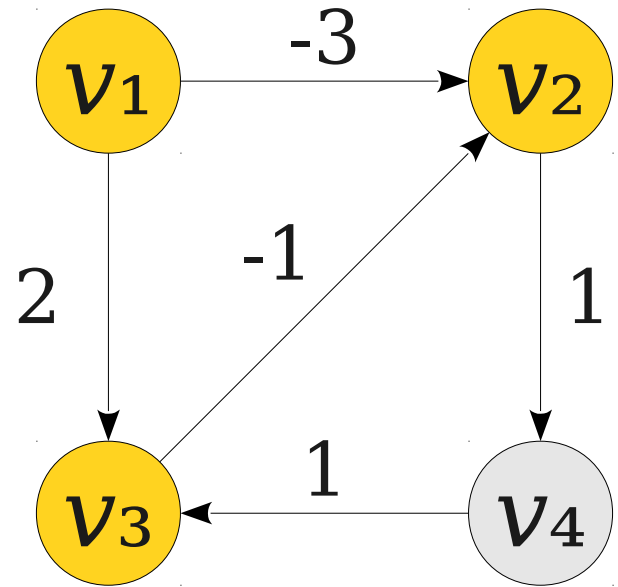
	v_1	v_2	v_3	v_4
v_1	0	-3	2	-2
v_2	∞	0	∞	1
v_3	∞	-1	0	0
v_4	∞	∞	1	0



	v_1	v_2	v_3	v_4
v_1	0	-3	2	-2
v_2	∞	0	∞	1
v_3	∞	-1	0	0
v_4	∞	∞	1	0

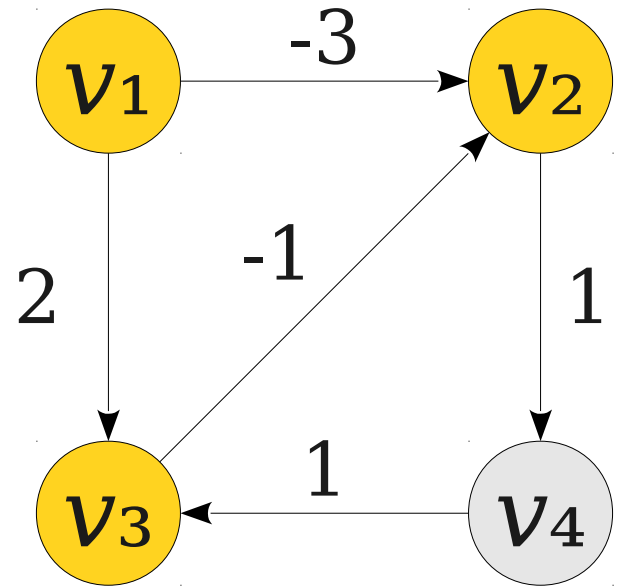


	v_1	v_2	v_3	v_4
v_1	0	-3	2	-2
v_2	∞	0	∞	1
v_3	∞	-1	0	0
v_4	∞	∞	1	0



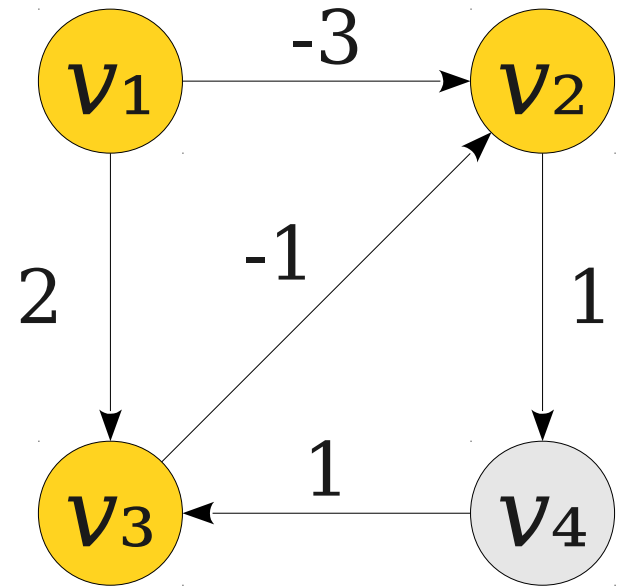
	v_1	v_2	v_3	v_4
v_1	0	-3	2	-2
v_2	∞	0	∞	1
v_3	∞	-1	0	0
v_4	∞	∞	1	0

	v_1	v_2	v_3	v_4
v_1				
v_2				
v_3				
v_4				



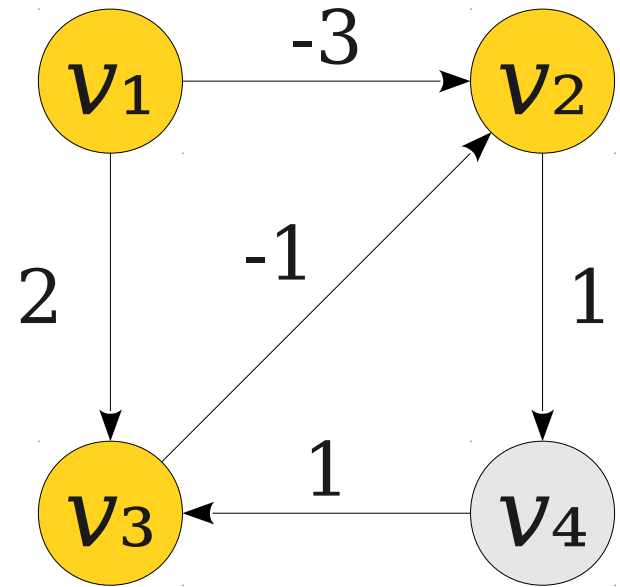
	v_1	v_2	v_3	v_4
v_1	0	-3	2	-2
v_2	∞	0	∞	1
v_3	∞	-1	0	0
v_4	∞	∞	1	0

	v_1	v_2	v_3	v_4
v_1	0	-3	2	-2
v_2				
v_3				
v_4				



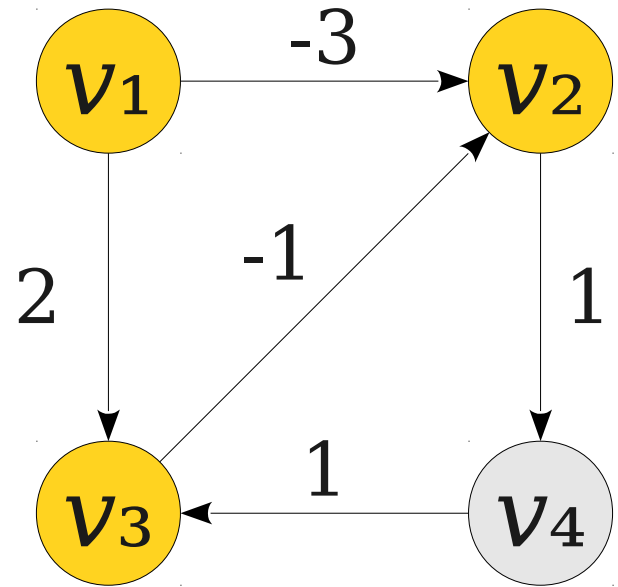
	v_1	v_2	v_3	v_4
v_1	0	-3	2	-2
v_2	∞	0	∞	1
v_3	∞	-1	0	0
v_4	∞	∞	1	0

	v_1	v_2	v_3	v_4
v_1	0	-3	2	-2
v_2	∞	0	∞	1
v_3				
v_4				



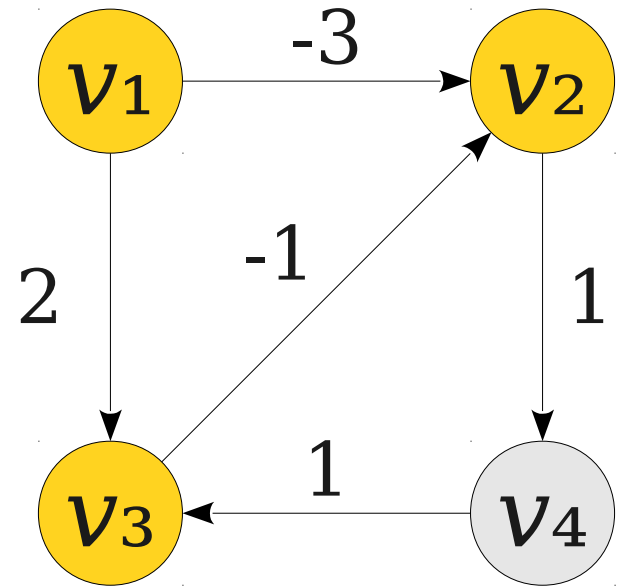
	v_1	v_2	v_3	v_4
v_1	0	-3	2	-2
v_2	∞	0	∞	1
v_3	∞	-1	0	0
v_4	∞	∞	1	0

	v_1	v_2	v_3	v_4
v_1	0	-3	2	-2
v_2	∞	0	∞	1
v_3	∞	-1	0	0
v_4				



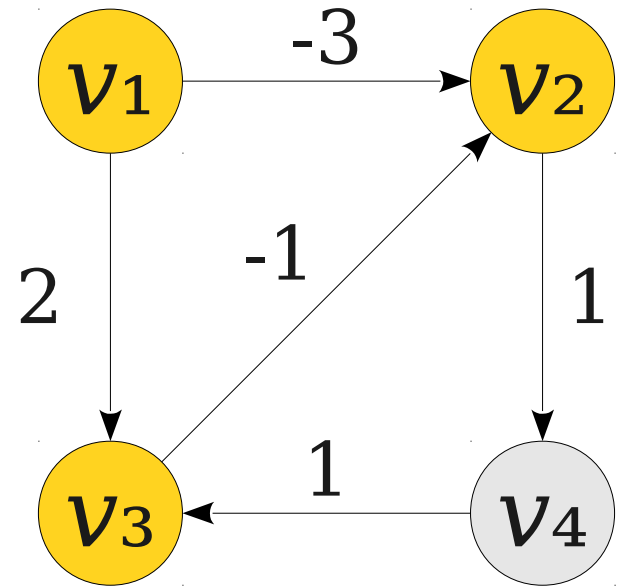
	v_1	v_2	v_3	v_4
v_1	0	-3	2	-2
v_2	∞	0	∞	1
v_3	∞	-1	0	0
v_4	∞	∞	1	0

	v_1	v_2	v_3	v_4
v_1	0	-3	2	-2
v_2	∞	0	∞	1
v_3	∞	-1	0	0
v_4	∞			



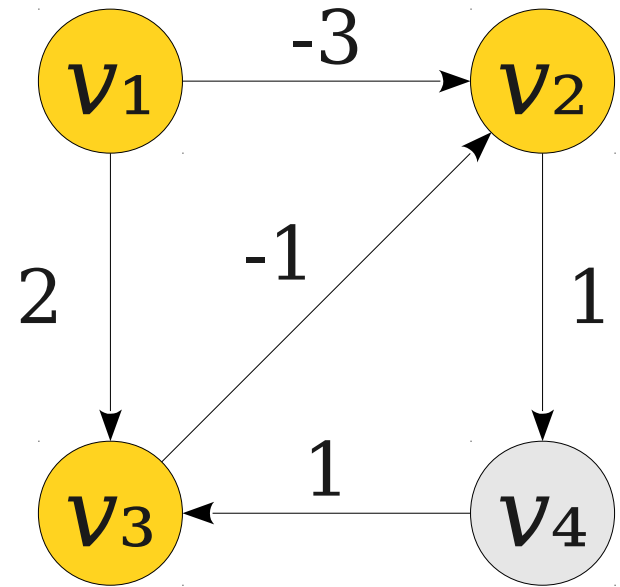
	v_1	v_2	v_3	v_4
v_1	0	-3	2	-2
v_2	∞	0	∞	1
v_3	∞	-1	0	0
v_4	∞	∞	1	0

	v_1	v_2	v_3	v_4
v_1	0	-3	2	-2
v_2	∞	0	∞	1
v_3	∞	-1	0	0
v_4	∞	0		



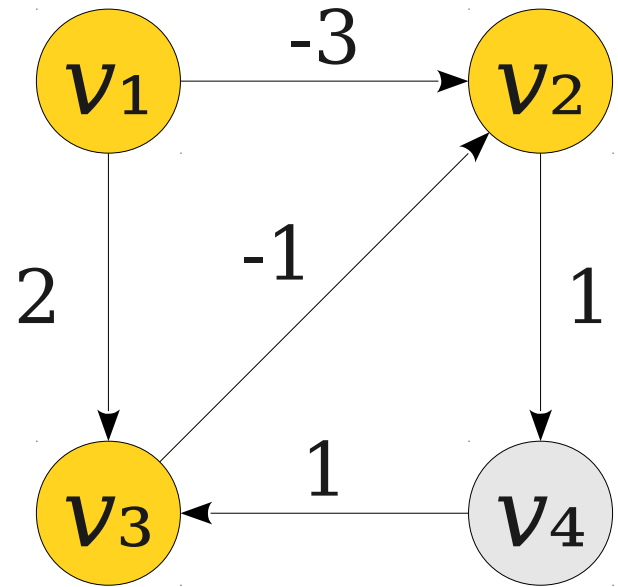
	v_1	v_2	v_3	v_4
v_1	0	-3	2	-2
v_2	∞	0	∞	1
v_3	∞	-1	0	0
v_4	∞	∞	1	0

	v_1	v_2	v_3	v_4
v_1	0	-3	2	-2
v_2	∞	0	∞	1
v_3	∞	-1	0	0
v_4	∞	0	1	

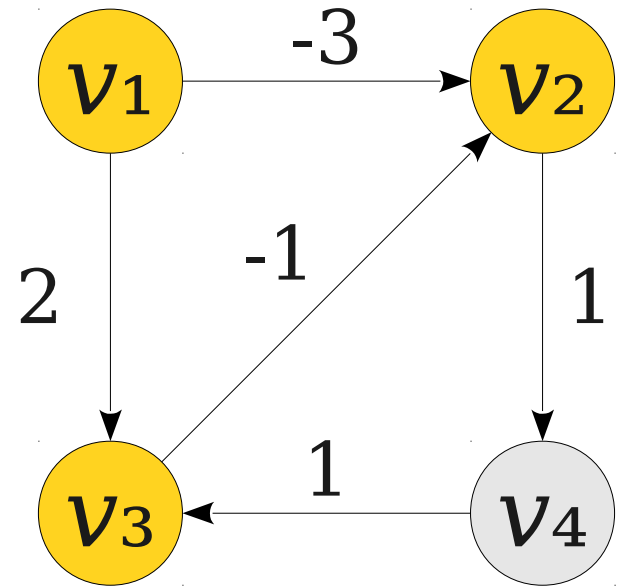


	v_1	v_2	v_3	v_4
v_1	0	-3	2	-2
v_2	∞	0	∞	1
v_3	∞	-1	0	0
v_4	∞	∞	1	0

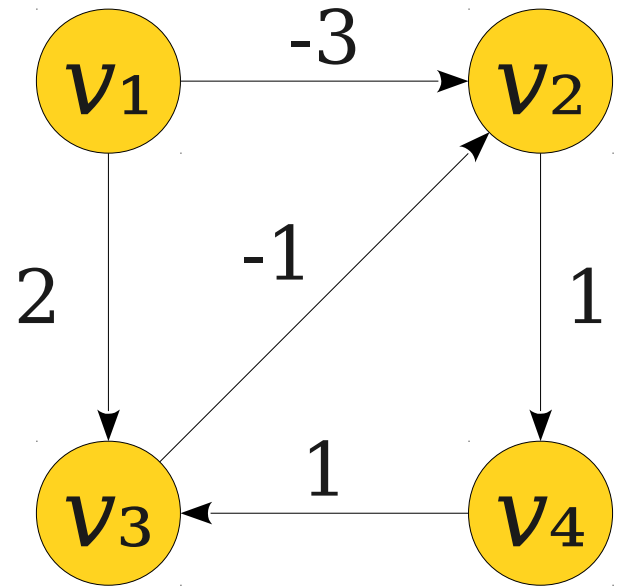
	v_1	v_2	v_3	v_4
v_1	0	-3	2	-2
v_2	∞	0	∞	1
v_3	∞	-1	0	0
v_4	∞	0	1	0



	v_1	v_2	v_3	v_4
v_1	0	-3	2	-2
v_2	∞	0	∞	1
v_3	∞	-1	0	0
v_4	∞	0	1	0

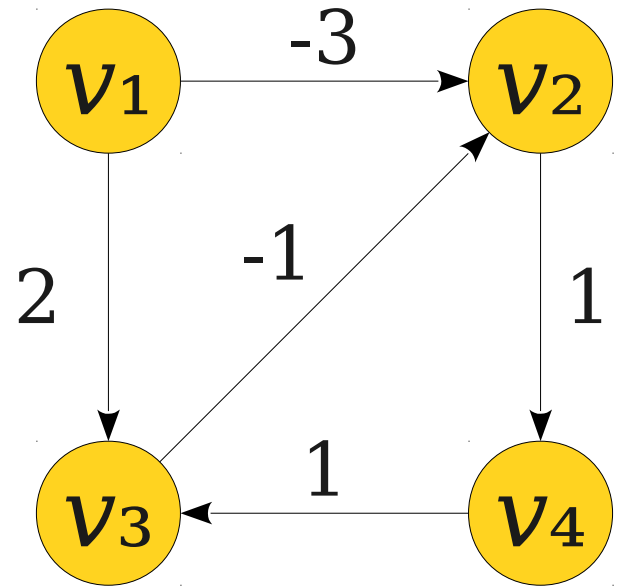


	v_1	v_2	v_3	v_4
v_1	0	-3	2	-2
v_2	∞	0	∞	1
v_3	∞	-1	0	0
v_4	∞	0	1	0



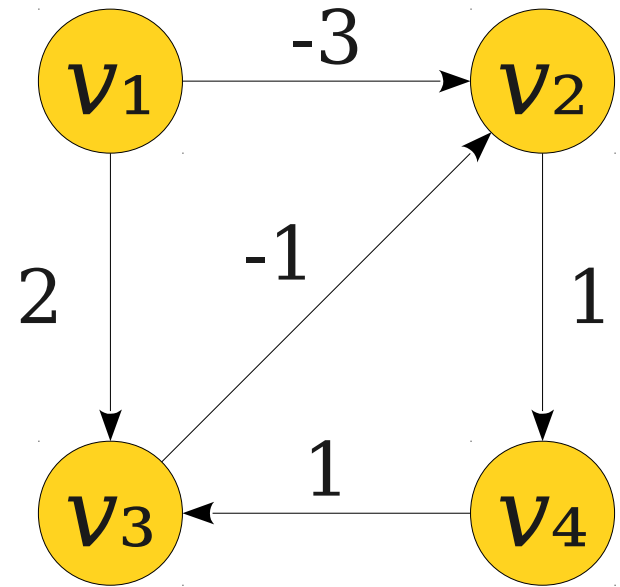
	v_1	v_2	v_3	v_4
v_1	0	-3	2	-2
v_2	∞	0	∞	1
v_3	∞	-1	0	0
v_4	∞	0	1	0

	v_1	v_2	v_3	v_4
v_1				
v_2				
v_3				
v_4				



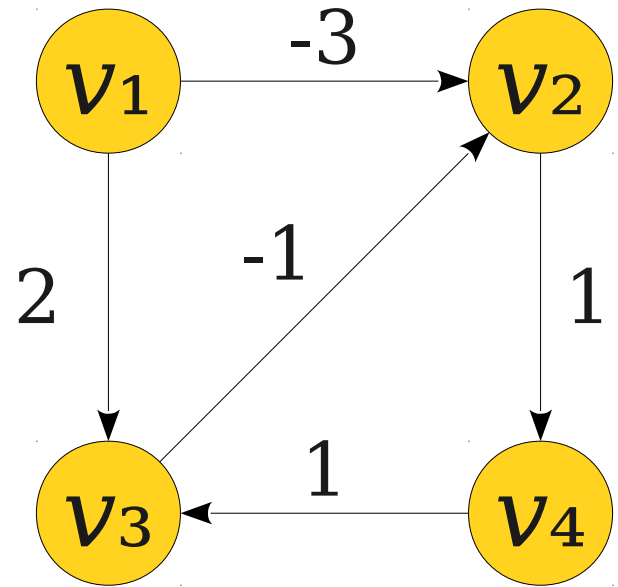
	v_1	v_2	v_3	v_4
v_1	0	-3	2	-2
v_2	∞	0	∞	1
v_3	∞	-1	0	0
v_4	∞	0	1	0

	v_1	v_2	v_3	v_4
v_1	0			
v_2				
v_3				
v_4				



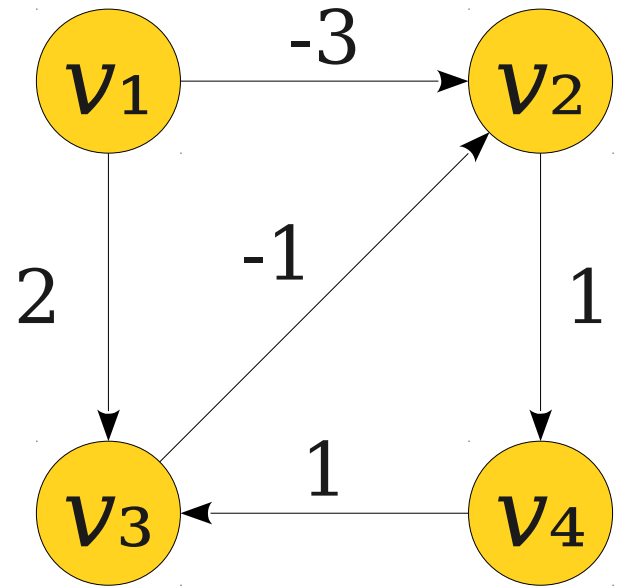
	v_1	v_2	v_3	v_4
v_1	0	-3	2	-2
v_2	∞	0	∞	1
v_3	∞	-1	0	0
v_4	∞	0	1	0

	v_1	v_2	v_3	v_4
v_1	0	-3		
v_2				
v_3				
v_4				



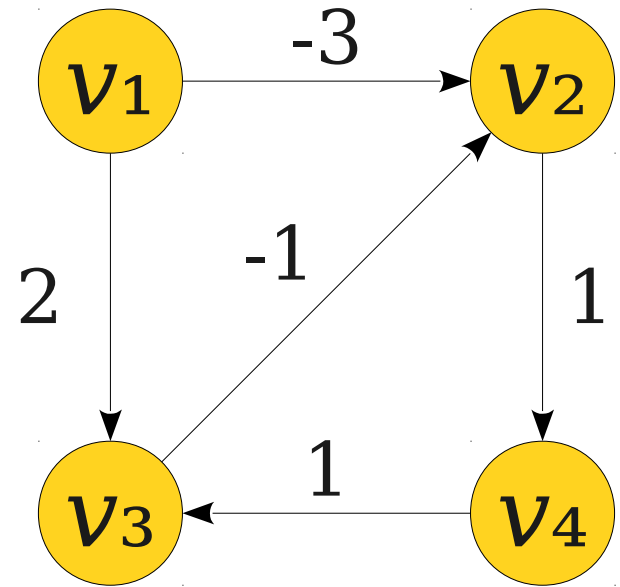
	v_1	v_2	v_3	v_4
v_1	0	-3	2	-2
v_2	∞	0	∞	1
v_3	∞	-1	0	0
v_4	∞	0	1	0

	v_1	v_2	v_3	v_4
v_1	0	-3	-1	
v_2				
v_3				
v_4				



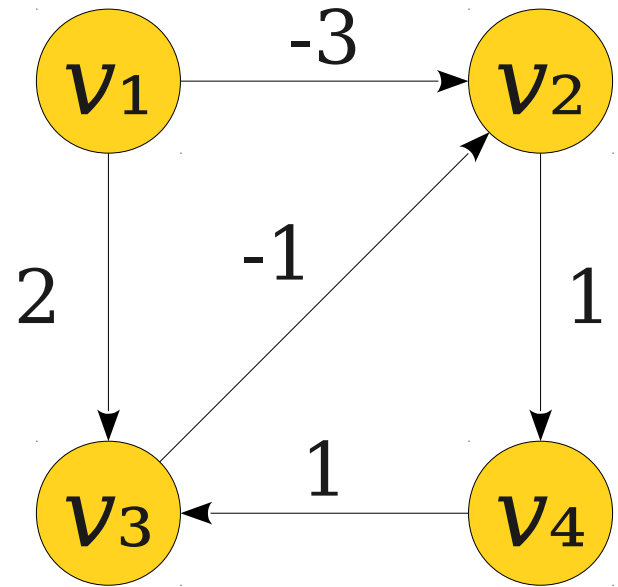
	v_1	v_2	v_3	v_4
v_1	0	-3	2	-2
v_2	∞	0	∞	1
v_3	∞	-1	0	0
v_4	∞	0	1	0

	v_1	v_2	v_3	v_4
v_1	0	-3	-1	-2
v_2				
v_3				
v_4				



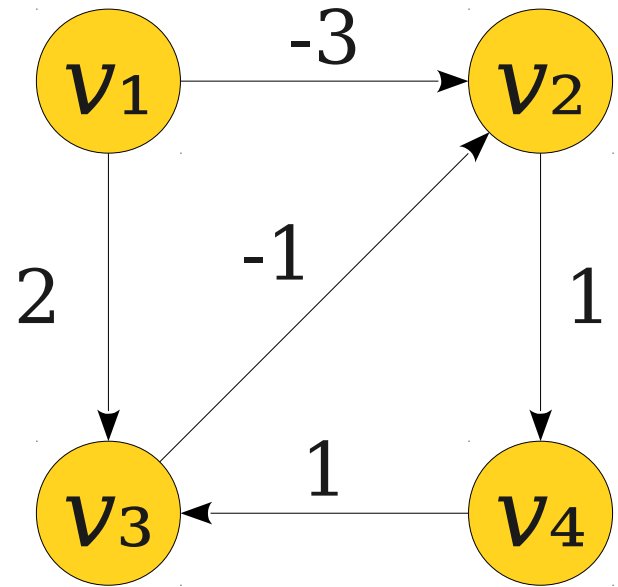
	v_1	v_2	v_3	v_4
v_1	0	-3	2	-2
v_2	∞	0	∞	1
v_3	∞	-1	0	0
v_4	∞	0	1	0

	v_1	v_2	v_3	v_4
v_1	0	-3	-1	-2
v_2	∞			
v_3				
v_4				



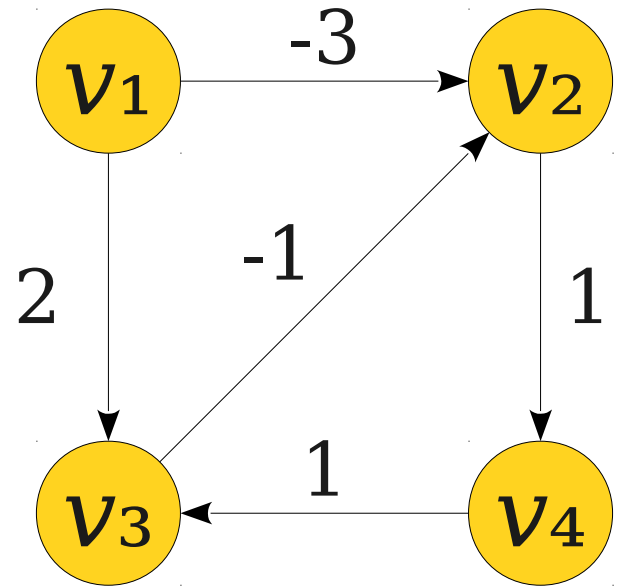
	v_1	v_2	v_3	v_4
v_1	0	-3	2	-2
v_2	∞	0	∞	1
v_3	∞	-1	0	0
v_4	∞	0	1	0

	v_1	v_2	v_3	v_4
v_1	0	-3	-1	-2
v_2	∞	0		
v_3				
v_4				



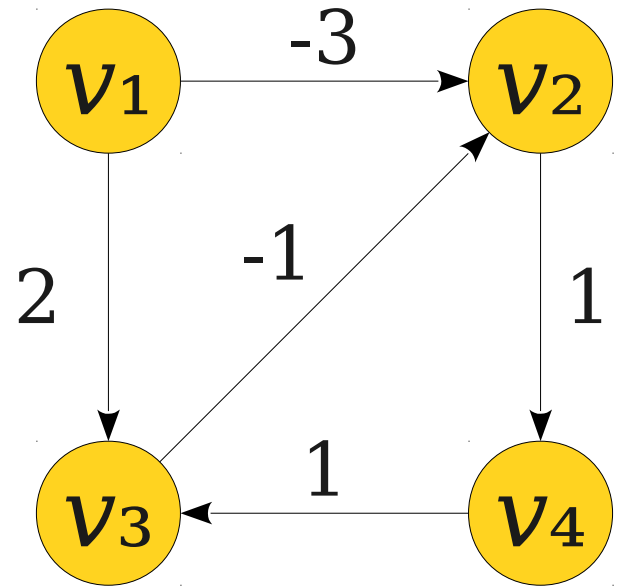
	v_1	v_2	v_3	v_4
v_1	0	-3	2	-2
v_2	∞	0	∞	1
v_3	∞	-1	0	0
v_4	∞	0	1	0

	v_1	v_2	v_3	v_4
v_1	0	-3	-1	-2
v_2	∞	0	2	
v_3				
v_4				



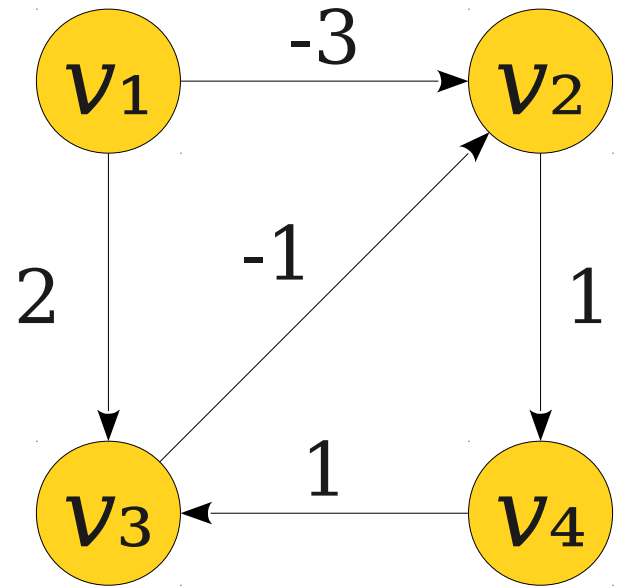
	v_1	v_2	v_3	v_4
v_1	0	-3	2	-2
v_2	∞	0	∞	1
v_3	∞	-1	0	0
v_4	∞	0	1	0

	v_1	v_2	v_3	v_4
v_1	0	-3	-1	-2
v_2	∞	0	2	1
v_3				
v_4				



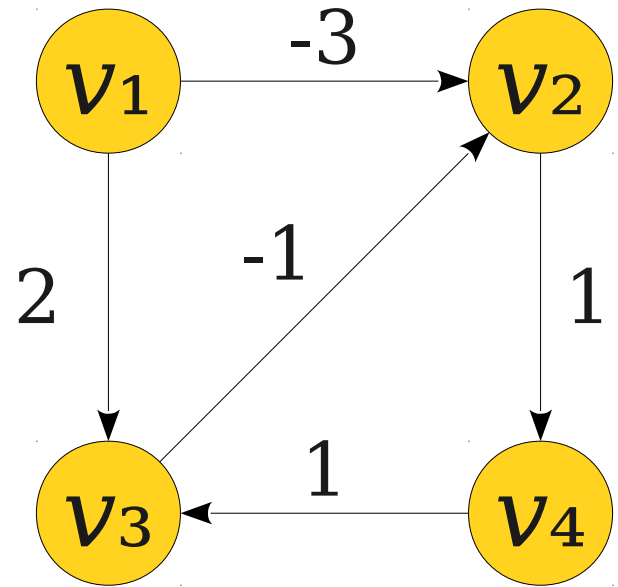
	v_1	v_2	v_3	v_4
v_1	0	-3	2	-2
v_2	∞	0	∞	1
v_3	∞	-1	0	0
v_4	∞	0	1	0

	v_1	v_2	v_3	v_4
v_1	0	-3	-1	-2
v_2	∞	0	2	1
v_3	∞			
v_4				



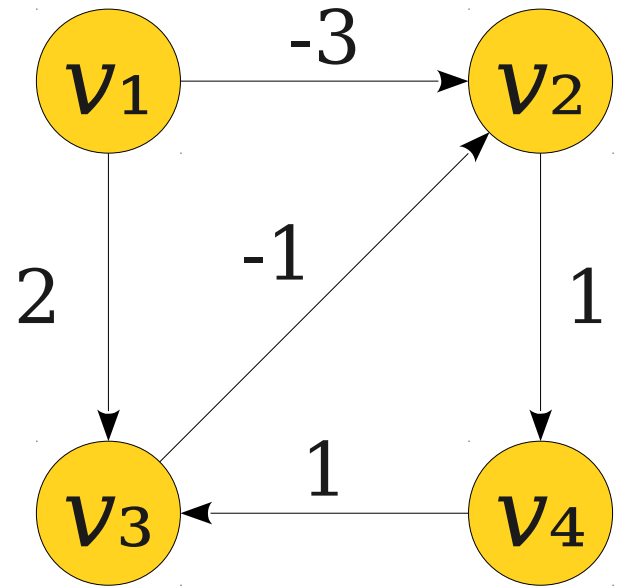
	v_1	v_2	v_3	v_4
v_1	0	-3	2	-2
v_2	∞	0	∞	1
v_3	∞	-1	0	0
v_4	∞	0	1	0

	v_1	v_2	v_3	v_4
v_1	0	-3	-1	-2
v_2	∞	0	2	1
v_3	∞	-1		
v_4				



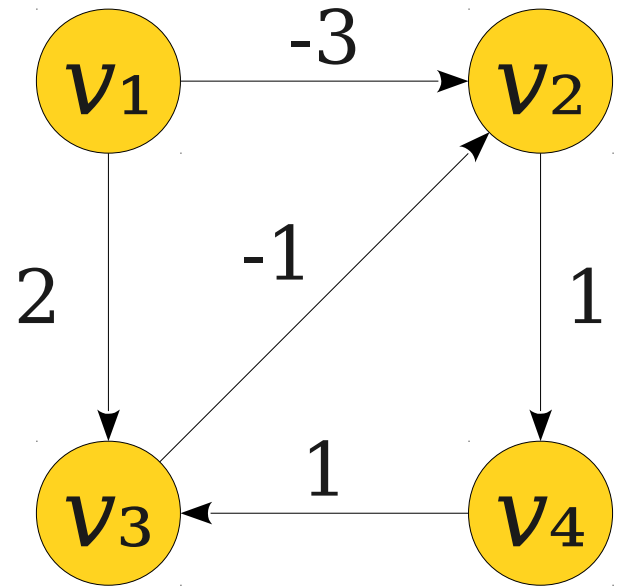
	v_1	v_2	v_3	v_4
v_1	0	-3	2	-2
v_2	∞	0	∞	1
v_3	∞	-1	0	0
v_4	∞	0	1	0

	v_1	v_2	v_3	v_4
v_1	0	-3	-1	-2
v_2	∞	0	2	1
v_3	∞	-1	0	
v_4				



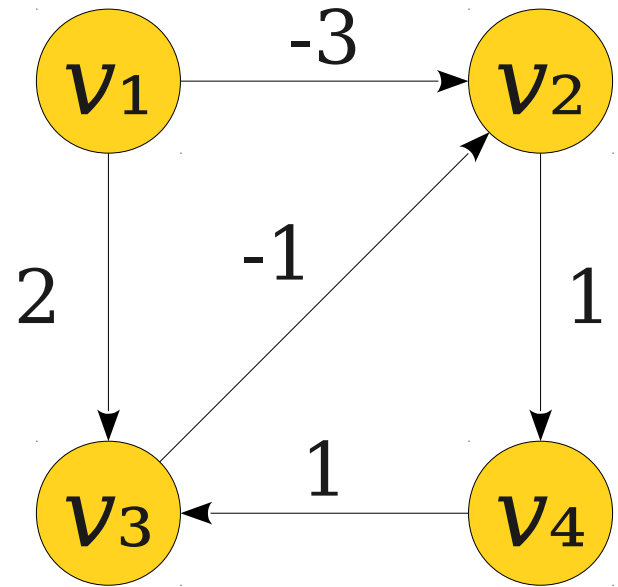
	v_1	v_2	v_3	v_4
v_1	0	-3	2	-2
v_2	∞	0	∞	1
v_3	∞	-1	0	0
v_4	∞	0	1	0

	v_1	v_2	v_3	v_4
v_1	0	-3	-1	-2
v_2	∞	0	2	1
v_3	∞	-1	0	0
v_4				

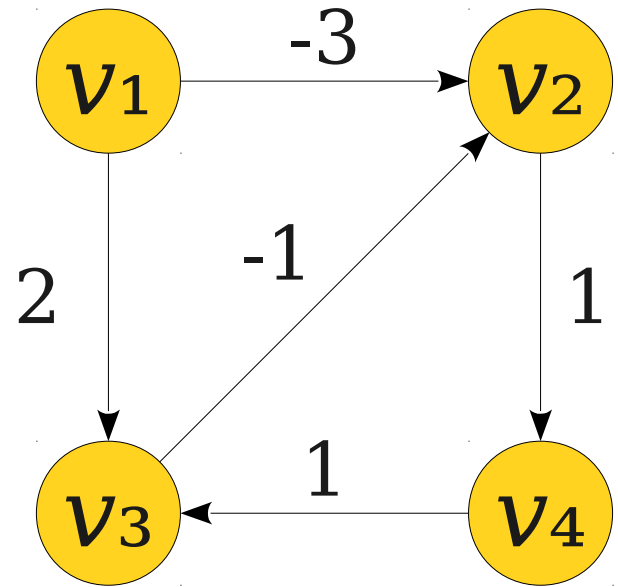


	v_1	v_2	v_3	v_4
v_1	0	-3	2	-2
v_2	∞	0	∞	1
v_3	∞	-1	0	0
v_4	∞	0	1	0

	v_1	v_2	v_3	v_4
v_1	0	-3	-1	-2
v_2	∞	0	2	1
v_3	∞	-1	0	0
v_4	∞	0	1	0



	v_1	v_2	v_3	v_4
v_1	0	-3	-1	-2
v_2	∞	0	2	1
v_3	∞	-1	0	0
v_4	∞	0	1	0



Time and Space Complexity

- What is the time complexity of this algorithm?
 - **$O(n^3)$**
- What is the space complexity of this algorithm?
 - **$O(n^3)$**
- Interestingly, no dependence on the number of edges!

Further Algorithms

- **Johnson's Algorithm** combines Dijkstra's algorithm and Bellman-Ford together to solve the all-pairs shortest paths problem in arbitrary graphs with no negative cycles.
- Runtime is $O(mn + n^2 \log n)$ when implemented with appropriate data structures.
- How does that compare to Floyd-Warshall?
- Come talk to me after lecture for details!

Next Time

- Intractable Problems
- **NP**-Hardness
- Pseudopolynomial Algorithms