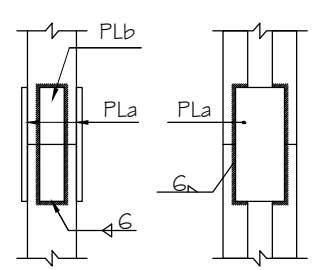


Profile	PL a	PL b
2IPE 10	PL 40*12*0.6	PL 40*6*0.6
2IPE 14	PL 40*16*0.6	PL 40*10*0.6

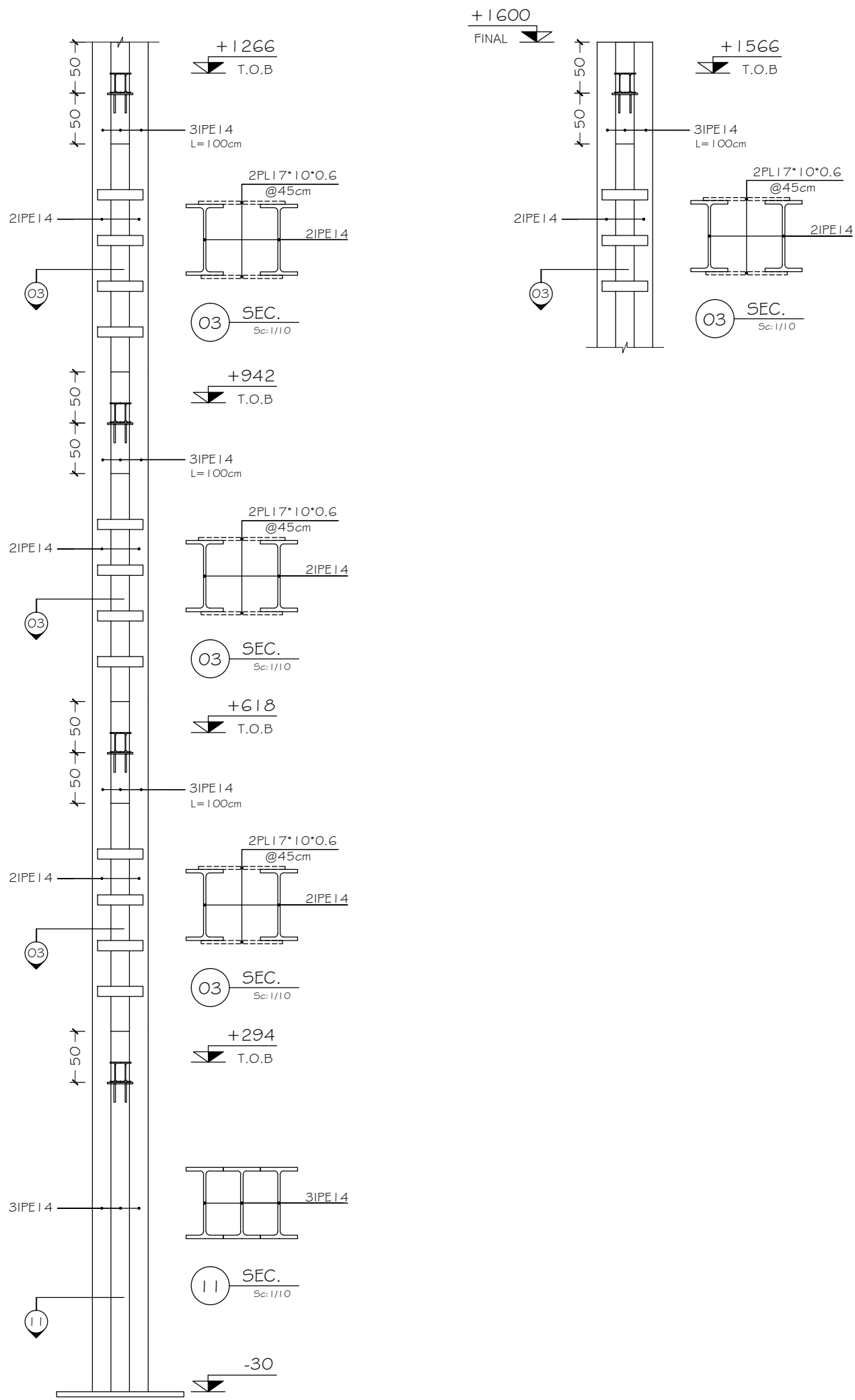


جزئیات وصله ستونها

جدول تیپ بندی ستونها							
TYPE NO.		SHAPE	STORY 1	STORY 2	STORY 3	STORY 4	خریشته
C.T.01	1		3IPE14	2IPE14@14 cm	2IPE14@14 cm	2IPE14@14 cm	2IPE14@14 cm
C.T.02.s	1		3IPE14 +2PL17*0.8	3IPE14	2IPE14@14 cm	2IPE14@14 cm	-----
C.T.02	1		3IPE14 +2PL17*0.8	3IPE14	2IPE14@14 cm	2IPE14@14 cm	2IPE14@14 cm
C.T.03	2		3IPE14 +2PL17*0.8	3IPE14 +2PL17*0.8	3IPE14	2IPE14@14 cm	-----
C.T.04	1		3IPE14 +2PL25*0.8	2IPE14 +2PL17*0.8	2IPE14@14 cm	2IPE14@14 cm	-----
C.T.05	2		3IPE22 +2PL37*1.2	2IPE22 +2PL29*1.0	2IPE22@22 cm	2IPE22@22 cm	2IPE22@22 cm

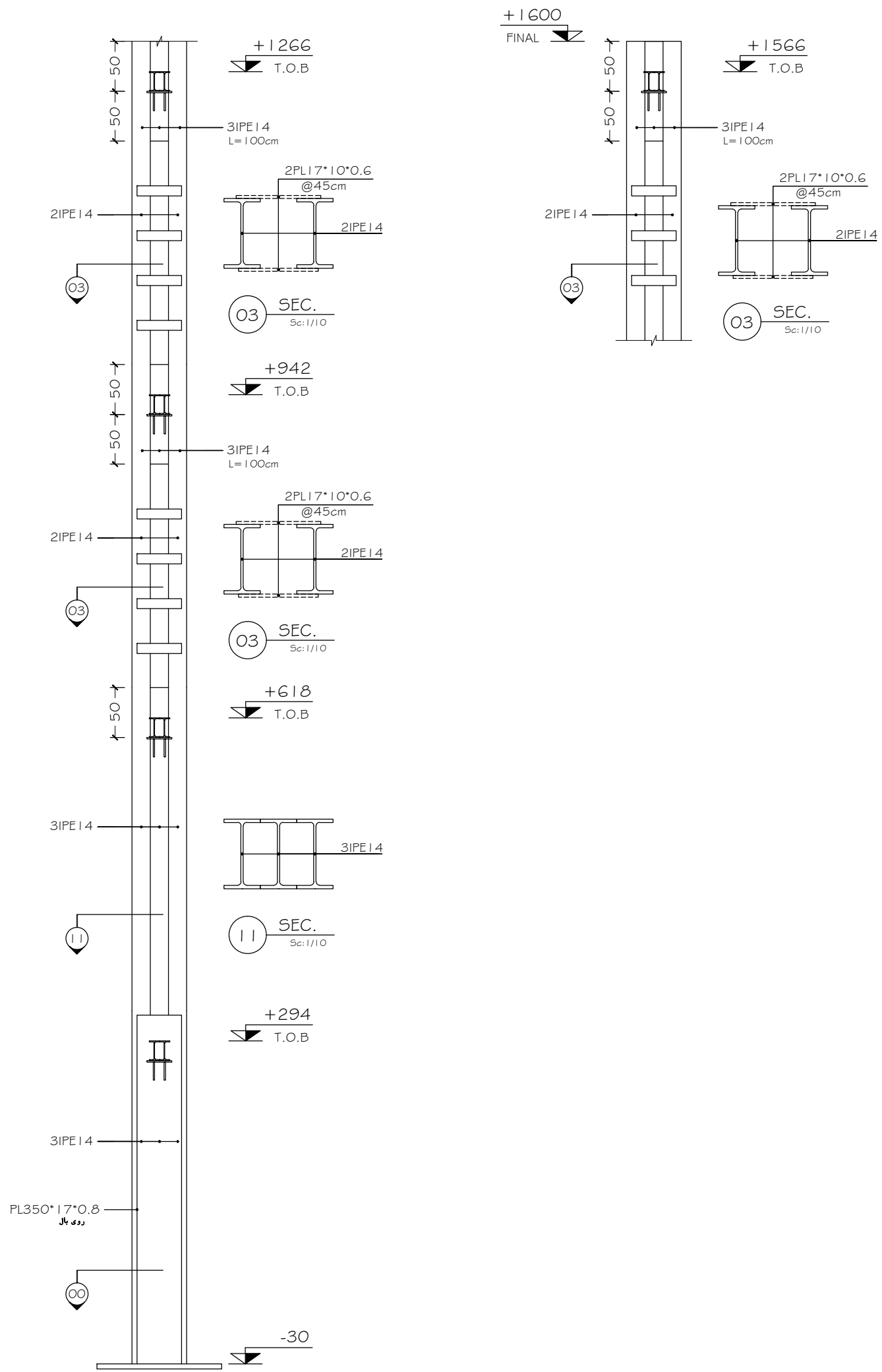
توضیحات
پیمانکار موظف است قبل از شروع پروژه کلیه ابعاد و اندازه های نقشه های سازه را کنترل نموده و از تطابق آن با نقشه های معماری اطمینان حاصل نماید .

Date: تاریخ ۹۲/۰۴/۲۵	مهندس نهاردانی	طراحی معماری : Design:	Engineers Consultant Eskan Pardaza	اسکان پردازان مهندسین مشاور و طراحی	
	Scale: مقیاس	مهندسین مچیدنی	طراحی سازه : Design:		
Drg.No شماره نقشه S - 12	مهندس نهاردانی	کنترل : Control:	Employer: جناب آقای محسنی		
	Drg.Title پلان اکس بندی	عنوان نقشه :	Job.Title ساختمان مسکونی چهارسقف		
		کارفرما :			




C.T.00
 SC.v 1:50 N=1
 SC.h 1:20

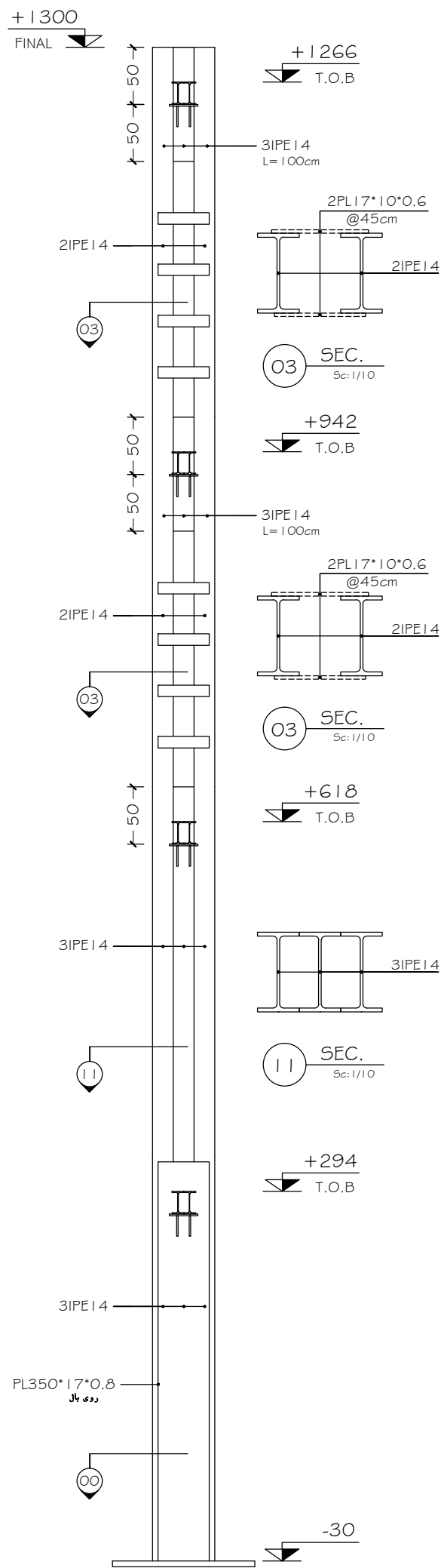
توضیحات پیمانکار موظف است قبل از شروع پروژه کلیه ابعاد و اندازه های نقشه های سازه را کنترل نموده و از تطابق آن با نقشه های معماری اطمینان حاصل نماید . فولاد مصرفی از نوع ST-37 با تنش جاری شدن $F_y=2400 \text{ Kg/cm}^2$ می باشد T.O.B : کد تمام شده بالای تیر	تاریخ 92/04/25	مهندس نهاردانی	طراحی معماری : Design:	اسکان پردازان Engineers Consultant Eskan Pardaza	
	مقیاس Scale:	مهندسین مچیدنی	طراحی سازه : Design:	مهندسین مشاور و طراحی	
	شماره نقشه Drg.No S - 13	مهندس نهاردانی	کنترل : Control:	کارفرما : Employer: جناب آقای محسنی	عنوان پروژه : Job.Title ساختمان مسکونی چهارسقف
	عنوان نقشه : Drg.Title جزئیات اجرایی ستونها			عنوان نقشه : Job.Title ساختمان مسکونی چهارسقف	



C.T.02

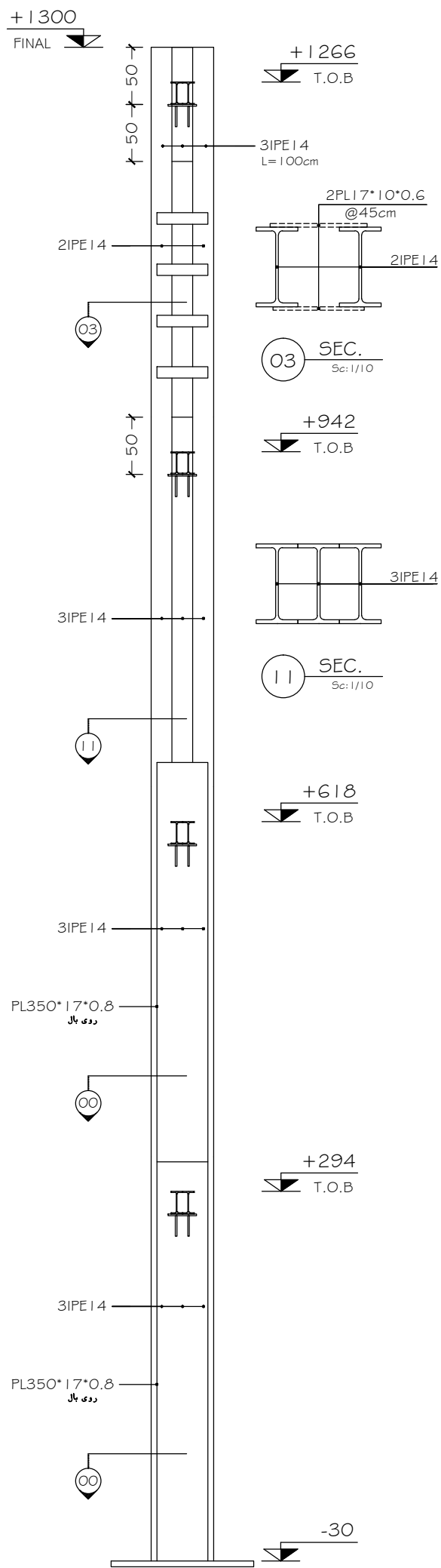
SC.v 1:50 N=1
SC.h 1:20

<p>توضیحات</p> <p>پیمانکار موظف است قبل از شروع پروژه کلیه ابعاد و اندازه های نقشه های سازه را کنترل نموده و از تطابق آن با نقشه های معماری اطمینان حاصل نماید .</p> <p>فولاد مصرفی از نوع ST-37 با تنش جاری شدن $F_y=2400 \text{ Kg/cm}^2$ می باشد</p> <p>T.O.B : کد تمام شده بالای تیر</p>	Date:	تاریخ	مهندس نهاردانی	طراحی معماری :	Engineers		
	92/04/25	Scale:	مقیاس	مهندسین مچیدنی	طراحی سازه :		Consultant
	Drg.No	شماره نقشه	S - 14	مهندس نهاردانی	کنترل :	Eskan Pardaza	جناب آقای محسنی کارفرما :
				Drg.Title	عنوان نقشه :	Job.Title	
			جزئیات اجرایی ستونها		ساختمان مسکونی چهارسقف		



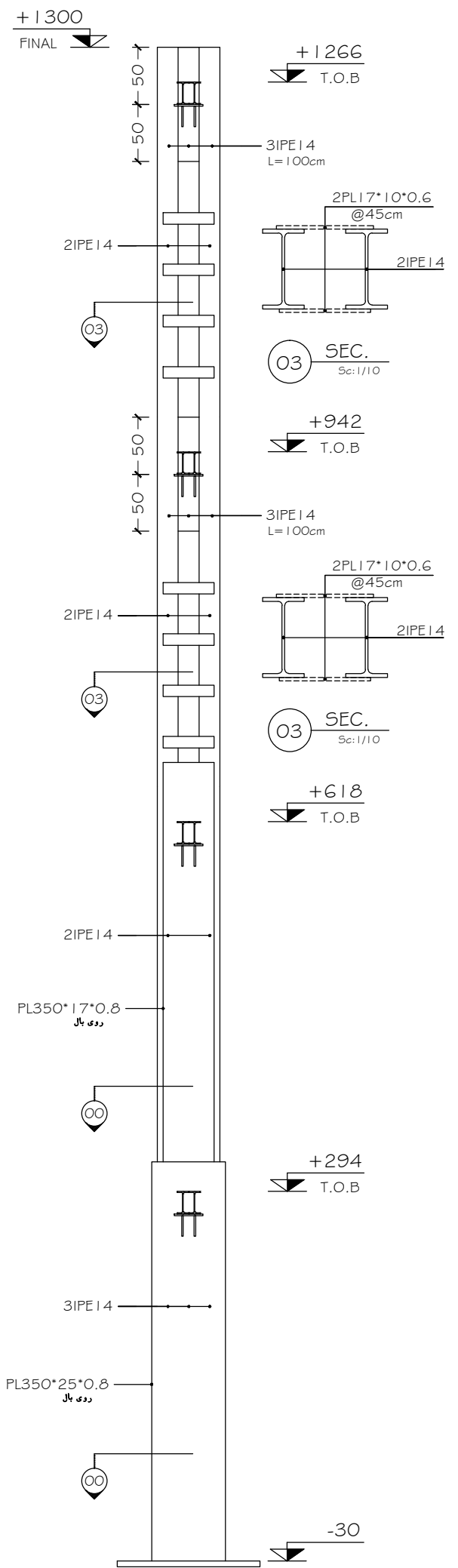
C.T.02.s

SC.v 1:50 N=1
SC.h 1:20



C.T.03

SC.v 1:50 N=2
SC.h 1:20



C.T.04

SC.v 1:50 N=1
SC.h 1:20

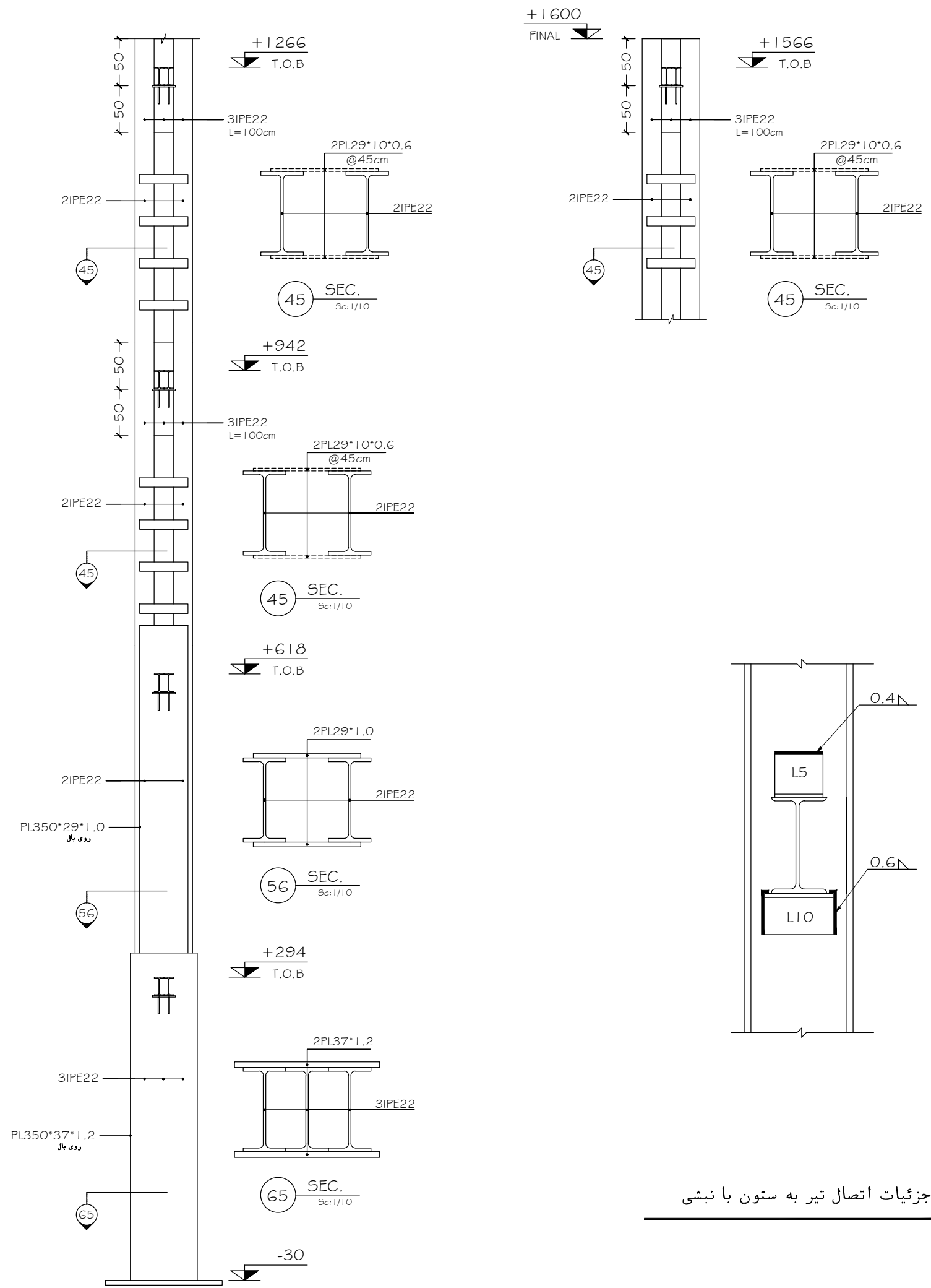
توضیحات
پیمانکار موظف است قبل از شروع پروژه کلیه ابعاد و اندازه های نقشه های سازه را کنترل نموده و از تطابق آن با نقشه های معماری اطمینان حاصل نماید.
فولاد مصرفی از نوع ST-37 با تنش جاری شدن $F_y=2400 \text{ Kg/cm}^2$ می باشد
T.O.B : کد تمام شده بالای تیر

Date: تاریخ
۹۲/۰۴/۲۵
Scale: مقیاس
Drg.No: شماره نقشه
S - 15

طراحی معماری :
Design: مهندس نهاردانی
طراحی سازه :
Design: مهندسین مچیددی
کنترل :
Control: مهندس نهاردانی
Drg.Title: جزئیات اجرایی ستونها

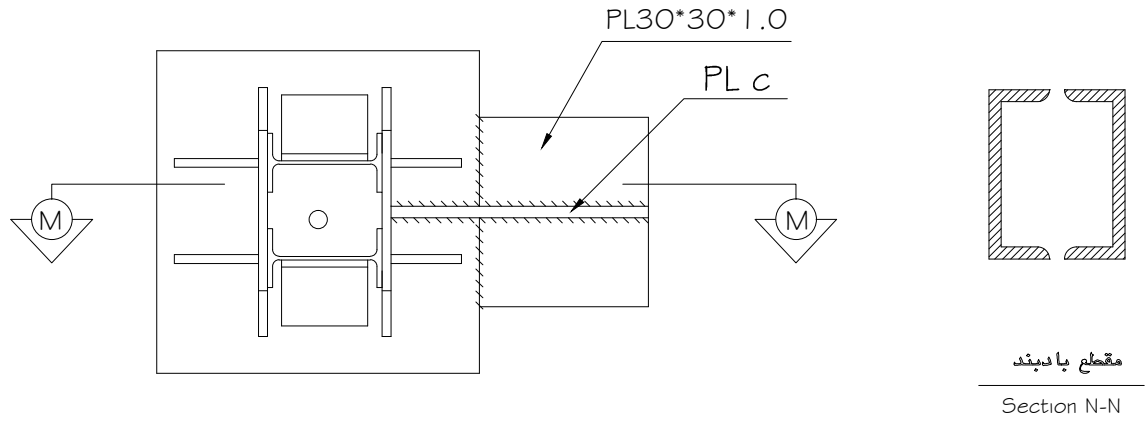
کارفرما :
عنوان پروژه :
عنوان نقشه :
Job.Title: ساختمان مسکونی چهارسقف
Employer: جناب آقای محسنی
Engineers Consultant: اسکان پردازان
Eskan Pardaza: مهندسین مشاور و طراحی



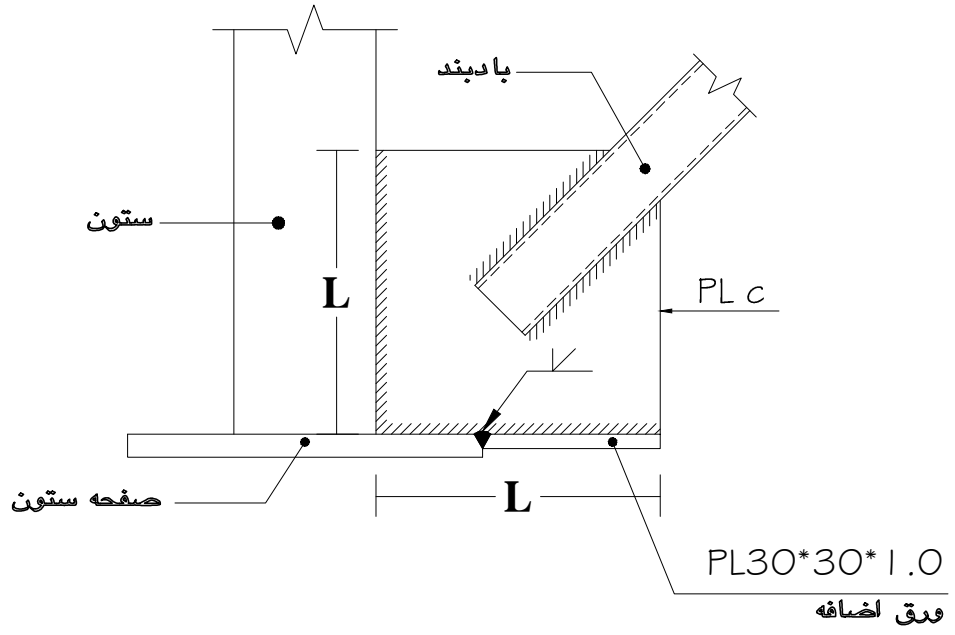


C.T.05
 SC.v 1:50 N=2
 SC.h 1:20

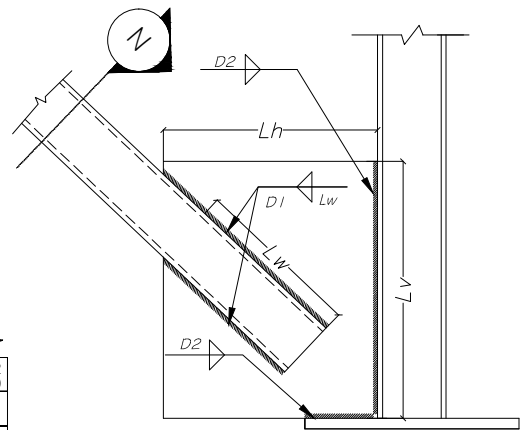
توضیحات پیمانکار موظف است قبل از شروع پروژه کلیه ابعاد و اندازه های نقشه های سازه را کنترل نموده و از تطابق آن با نقشه های معماری اطمینان حاصل نماید. فولاد مصرفی از نوع ST-37 با تنش جاری شدن $F_y=2400 \text{ Kg/cm}^2$ می باشد T.O.B : کد تمام شده بالای تیر	تاریخ Date: ۹۲/۰۴/۲۵	مهندس نهاردانی Design:	طراحی معماری : Design: Engineers Consultant Eskan Pardaza	
	مقیاس Scale:	مهندسین مسجیدی Design:	طراحی سازه : Design:	
شماره نقشه Drg.No S - 16	مهندس نهاردانی Control:	کنترل : Control:	کارفرما : Employer: جناب آقای محسنی	
		عنوان نقشه : Drg.Title جزئیات اجرایی ستونها	عنوان پروژه : Job.Title ساختمان مسکونی چهارسقف	



جزئیات اتصال ورق بادبند به صفحه ستون



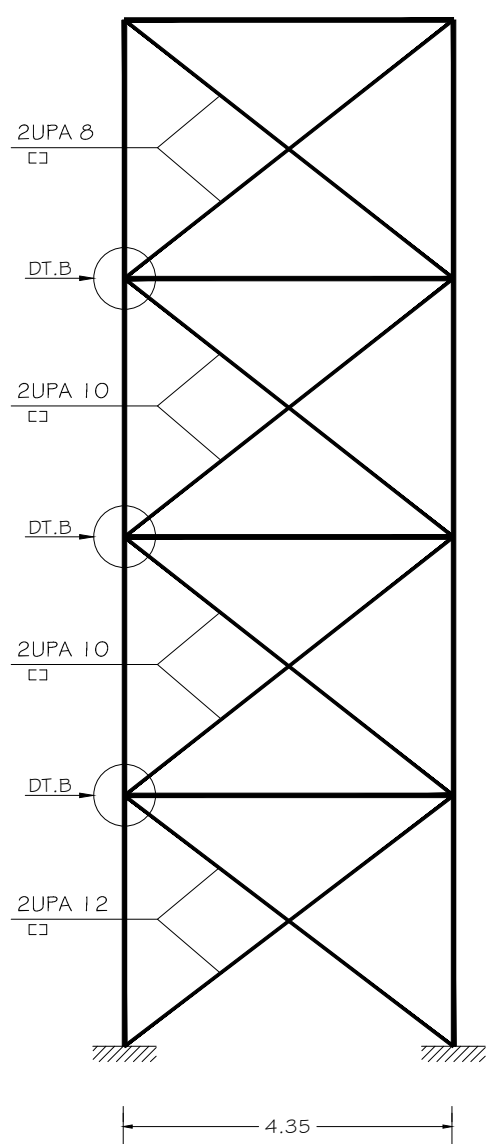
Section M-M



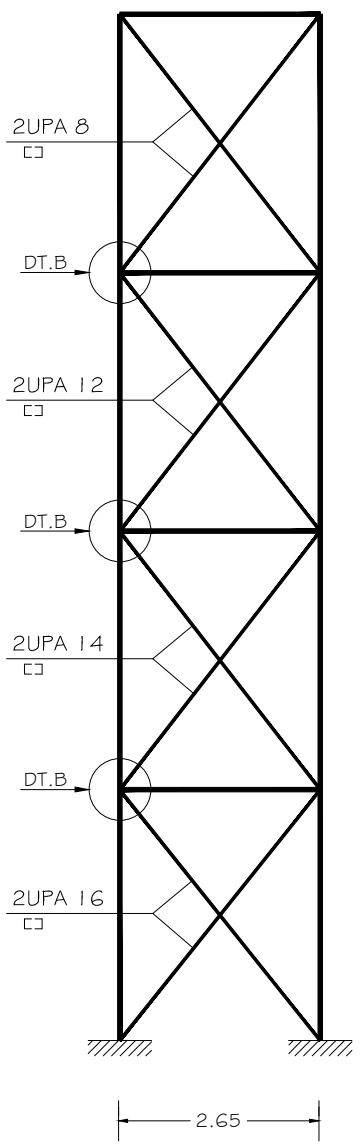
جدول مشخصات اتصال پای ستون

Profile	PL(Lv.Lh.t)cm	Lw (mm)	D1 (mm)	D2 (mm)
2UPA20	PL80*50*1.5	420	9	12
2UPA18	PL70*50*1.5	420	8	12
2UPA16	PL70*50*1.5	400	7	10
2UPA14	PL60*50*1.2	360	6	9
2UPA12	PL60*50*1.2	320	5	8
2UPA10	PL50*50*1.0	300	5	7
2UPA8	PL50*50*1.0	260	5	6

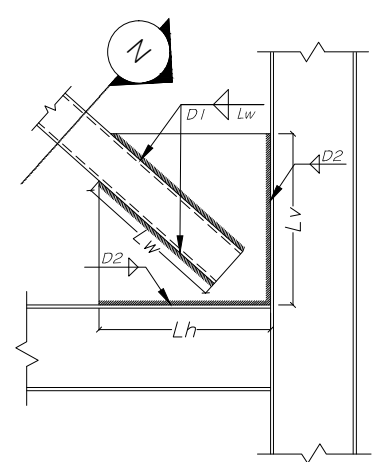
جزئیات اتصال پای ستون
Sc: 1/10 DT.C



BRC.T.1
n=2



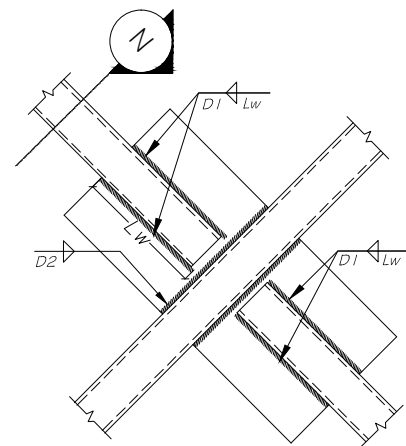
BRC.T.1
n=1



جدول مشخصات اتصال گوشه

Profile	PL(Lv.Lh.t)cm	Lw (mm)	D1 (mm)	D2 (mm)
2UPA20	PL60*60*1.2	420	9	9
2UPA18	PL60*60*1.2	420	8	8
2UPA16	PL60*60*1.2	400	7	7
2UPA14	PL50*50*1.0	360	6	6
2UPA12	PL40*40*1.0	320	5	5
2UPA10	PL40*40*0.8	300	5	5
2UPA8	PL40*40*0.8	260	5	5

جزئیات اتصال گوشه
Sc: 1/10 DT.B



جدول مشخصات اتصال وسط

Profile	PL (cm)	Lw (mm)	D1 (mm)	D2 (mm)
2UPA20	PL120*50*1.2	420	9	9
2UPA18	PL120*50*1.2	420	8	8
2UPA16	PL120*50*1.2	400	7	7
2UPA14	PL100*40*1.0	360	6	6
2UPA12	PL80*40*1.0	320	5	5
2UPA10	PL60*40*0.8	300	5	5
2UPA8	PL60*40*0.8	260	5	5

جزئیات اتصال وسط
Sc: 1/10 DT.A

توضیحات
پیمانکار موظف است قبل از شروع پروژه کلیه ابعاد و اندازه های نقشه های سازه را کنترل نموده و از تطابق آن با نقشه های معماری اطمینان حاصل نماید.
فولاد مصرفی از نوع ST-37 با تنش جاری شدن $F_y=2400 \text{ kg/cm}^2$ می باشد

Date: تاریخ
۹۲/۰۴/۲۵
Scale: مقیاس
Drg.No: شماره نقشه
S - 17

طراحی معماری: مهندس نهاردانی
طراحی سازه: مهندسین مچیدی
کنترل: مهندس نهاردانی
Drg.Title: عنوان نقشه
جزئیات ارتفاعی بادبندها

Engineers: اسکان پردازان
Consultant: مهندسین مشاور و طراحی
Eskan Pardaza
Employer: جناب آقای محسنی
Job.Title: عنوان پروژه
ساختمان مسکونی چهارسقف

