



گروه پارس سیویل ارائه دهنده مطالبی در مورد مهندسی عمران میباشد.

همچنین شما قادر خواهید بود که با راه های ارتباطی که در وبلاگ گروه به نشانی

**PARSCIVIL.BLOG.IR**

معرفی شده است میتوانید با ارائه پیشنهادات و انتقادات خود، ما را در این راه راهنمایی و همراهی کنید.

گروه پارس سیویل در انجام انواع پروژه های درسی و غیر درسی ذکر شده در وبلاگ نیز همچنین همراه شما عزیزان می باشد.

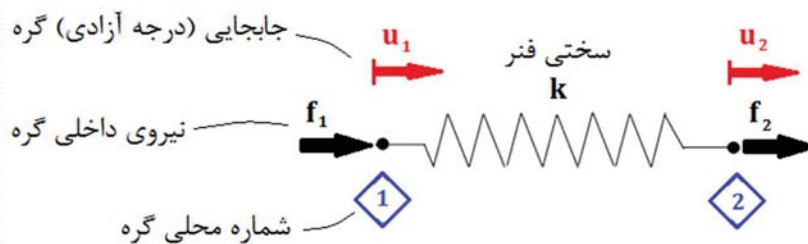
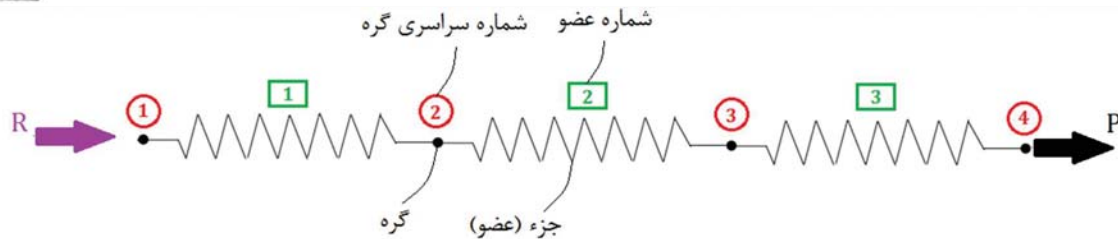
منتظر حضور گرم شما عزیزان هستیم.

# تحلیل ماتریسی فنرها و میله ها

1

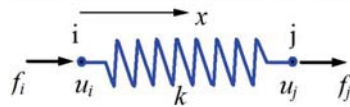
## تحلیل ماتریسی فنرها

روشی مبتنی بر اصل تعادل



2

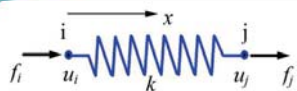
## تحلیل ماتریسی فنرها



$i, j$	دو گرهی:
$u_i, u_j$ (in, m, mm)	جابجایی های گرهی:
$f_i, f_j$ (lb, Newton)	نیروهای گرهی:
$k$ (lb/in, N/m, N/mm)	ثابت فنر (سختی):
$F = k\Delta$ with $\Delta = u_j - u_i$	رابطه نیرو-جابجایی فنر:

3

## معادلات تعادل برای فنر



ابتدا تعادل نیروها را برای فنر در نظر می گیریم. برای گره  $i$  داریم:

$$f_i = -F = -k(u_j - u_i) = ku_i - ku_j$$

و برای گره  $j$ :

$$f_j = F = k(u_j - u_i) = -ku_i + ku_j$$

و به شکل ماتریسی خواهیم داشت:

$$\begin{bmatrix} k & -k \\ -k & k \end{bmatrix} \begin{Bmatrix} u_i \\ u_j \end{Bmatrix} = \begin{Bmatrix} f_i \\ f_j \end{Bmatrix}$$

یا:

$$\mathbf{ku} = \mathbf{f}$$

$\mathbf{k}$ : ماتریس سختی المان فنر  
 $\mathbf{f}$ : بردار نیروهای گرهی المان فنر  
 $\mathbf{u}$ : بردار جابجایی های گرهی المان فنر

4

## ✓ درجه آزادی:

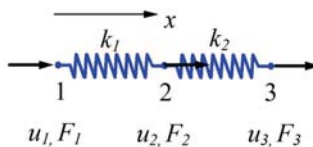
تعداد مولفه های بردار جابجایی در هر گره در المان فنر، یک درجه آزادی در هر گره وجود دارد.

## ✓ معنای فیزیکی ضرایب ماتریس سختی:

زامین ستون ماتریس سختی ( $j=1,2$ ) بیانگر نیروهای اعمالی به فنر برای ایجاد جابجایی واحد در در گره  $j$  و جابجایی صفر در گره دیگر می باشد.

5

## تحلیل مجموعه ی فنرها



← بررسی تعادل هر یک از اعضا:

$$\begin{bmatrix} k_1 & -k_1 \\ -k_1 & k_1 \end{bmatrix} \begin{Bmatrix} u_1 \\ u_2 \end{Bmatrix} = \begin{Bmatrix} f_1^1 \\ f_2^1 \end{Bmatrix}$$

برای المان ۱:

$$\begin{bmatrix} k_2 & -k_2 \\ -k_2 & k_2 \end{bmatrix} \begin{Bmatrix} u_2 \\ u_3 \end{Bmatrix} = \begin{Bmatrix} f_1^2 \\ f_2^2 \end{Bmatrix}$$

برای المان ۲:

که  $f_i^m$  نیروی داخلی وارد بر گره  $i$  از المان  $m$  می باشد و  $i=1,2$ .

6

## سرهم بندی (assemble کردن) ماتریس سختی برای کل مجموعه:

### روش اول سرهم بندی:

$$F_1 = f_1^1$$

با در نظر گرفتن تعادل گره ۱:

$$F_2 = f_2^1 + f_1^2$$

با در نظر گرفتن تعادل گره ۲:

$$F_3 = f_2^2$$

با در نظر گرفتن تعادل گره ۳:

$$F_1 = k_1 u_1 - k_1 u_2$$

در نتیجه خواهیم داشت:

$$F_2 = -k_1 u_1 + (k_1 + k_2) u_2 - k_2 u_3$$

$$F_3 = -k_2 u_2 + k_2 u_3$$

یا به شکل ماتریسی:

$$\begin{bmatrix} k_1 & -k_1 & 0 \\ -k_1 & k_1 + k_2 & -k_2 \\ 0 & -k_2 & k_2 \end{bmatrix} \begin{Bmatrix} u_1 \\ u_2 \\ u_3 \end{Bmatrix} = \begin{Bmatrix} F_1 \\ F_2 \\ F_3 \end{Bmatrix}$$

یا:

$$\mathbf{KU} = \mathbf{F}$$

7 که K ماتریس سختی کل سیستم می باشد.

### روش دوم سرهم بندی:

ماتریس سختی هر یک از اعضا را بسط داده و هم سایز با ماتریس سختی کل می کنیم.

$$\begin{bmatrix} k_1 & -k_1 & 0 \\ -k_1 & k_1 & 0 \\ 0 & 0 & 0 \end{bmatrix} \begin{Bmatrix} u_1 \\ u_2 \\ u_3 \end{Bmatrix} = \begin{Bmatrix} f_1^1 \\ f_2^1 \\ 0 \end{Bmatrix}$$

$$\begin{bmatrix} 0 & 0 & 0 \\ 0 & k_2 & -k_2 \\ 0 & -k_2 & k_2 \end{bmatrix} \begin{Bmatrix} u_1 \\ u_2 \\ u_3 \end{Bmatrix} = \begin{Bmatrix} 0 \\ f_1^2 \\ f_2^2 \end{Bmatrix}$$

با جمع کردن دو رابطه ماتریسی فوق داریم:

$$\begin{bmatrix} k_1 & -k_1 & 0 \\ -k_1 & k_1 + k_2 & -k_2 \\ 0 & -k_2 & k_2 \end{bmatrix} \begin{Bmatrix} u_1 \\ u_2 \\ u_3 \end{Bmatrix} = \begin{Bmatrix} f_1^1 \\ f_2^1 + f_1^2 \\ f_2^2 \end{Bmatrix}$$

که مشابه معادله به دست آمده از روش اول می باشد.

## روش سوم سرهم بندی:

Element Connectivity Table

Element	Node i (1)	Node j (2)
1	1	2
2	2	3

جدول اتصال المان ها را به صورت مقابل تشکیل می دهیم:

$$\mathbf{k}_1 = \begin{matrix} u_1 & u_2 \\ u_1 \begin{bmatrix} k_1 & -k_1 \\ -k_1 & k_1 \end{bmatrix} \\ u_2 \end{matrix} \quad \mathbf{f}_1 = \begin{matrix} u_1 \\ u_2 \end{matrix} \begin{Bmatrix} f_1^1 \\ f_2^1 \end{Bmatrix}$$

ماتریس سختی و بردار نیروی هر یک از اعضا را تعیین می کنیم:

$$\mathbf{k}_2 = \begin{matrix} u_2 & u_3 \\ u_2 \begin{bmatrix} k_2 & -k_2 \\ -k_2 & k_2 \end{bmatrix} \\ u_3 \end{matrix} \quad \mathbf{f}_2 = \begin{matrix} u_2 \\ u_3 \end{matrix} \begin{Bmatrix} f_1^2 \\ f_2^2 \end{Bmatrix}$$

با قراردادن هر یک از درایه های ماتریس سختی و بردار نیروی مربوط به اعضا در موقعیت مناسب، ماتریس سختی و بردار نیروی سراسری (مربوط به کل سیستم) به دست می آید:

$$\mathbf{K} = \begin{matrix} u_1 & u_2 & u_3 \\ u_1 \begin{bmatrix} k_1 & -k_1 & 0 \\ -k_1 & k_1+k_2 & -k_2 \\ 0 & -k_2 & k_2 \end{bmatrix} \\ u_2 \\ u_3 \end{matrix} \quad \mathbf{F} = \begin{matrix} u_1 \\ u_2 \\ u_3 \end{matrix} \begin{Bmatrix} f_1^1 \\ f_2^1 + f_1^2 \\ f_2^2 \end{Bmatrix} \quad \mathbf{U} = \begin{matrix} u_1 \\ u_2 \\ u_3 \end{matrix}$$

9

## ◀ اعمال شرایط مرزی:

$$u_1 = 0 \quad \text{and} \quad F_2 = F_3 = P$$

$$\begin{bmatrix} k_1 & -k_1 & 0 \\ -k_1 & k_1+k_2 & -k_2 \\ 0 & -k_2 & k_2 \end{bmatrix} \begin{Bmatrix} 0 \\ u_2 \\ u_3 \end{Bmatrix} = \begin{Bmatrix} F_1 \\ P \\ P \end{Bmatrix}$$

در نتیجه معادلات به شکل زیر کاهش می یابد:

$$\begin{bmatrix} k_1+k_2 & -k_2 \\ -k_2 & k_2 \end{bmatrix} \begin{Bmatrix} u_2 \\ u_3 \end{Bmatrix} = \begin{Bmatrix} P \\ P \end{Bmatrix}$$

9

$$F_1 = -k_1 u_2$$

مجهولات عبارتند از:

$$\mathbf{U} = \begin{Bmatrix} u_2 \\ u_3 \end{Bmatrix}$$

و واکنش تکیه گاهی  $F_1$  (اگر خواسته شود)

10

با حل کردن معادلات فوق، جابجایی‌ها تعیین می‌شوند:

$$\begin{cases} u_2 \\ u_3 \end{cases} = \begin{cases} 2P/k_1 \\ 2P/k_1 + P/k_2 \end{cases}$$

واکنش تکیه گاهی نیز برابر خواهد بود با:

$$F_1 = -2P$$

11

## بررسی نتایج:

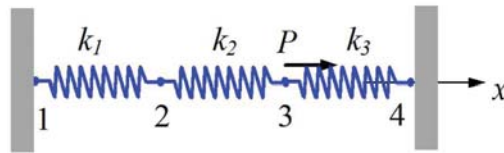
- ✓ وضعیت تغییر شکل یافته سازه
- ✓ تعادل نیروها
- ✓ مرتبه بزرگی اعداد

## نکاتی در مورد المان فنر:

- ✓ مناسب برای تحلیل سختی
- ✓ نامناسب برای تحلیل تنش خود فنر
- ✓ امکان استفاده از المان فنر با سختی در جهت جانبی و همچنین المان فنر برای پیچش

12

# مثال:



برای سیستم فنرهای نشان داده شده با اطلاعات زیر:

$$k_1 = 100 \text{ N/mm}, \quad k_2 = 200 \text{ N/mm}, \quad k_3 = 100 \text{ N/mm}$$

$$P = 500 \text{ N}, \quad u_1 = u_4 = 0$$

مطلوبست:

الف) ماتریس سختی سراسری

ب) جابجایی های گرهی

ج) واکنش های تکیه گاهی

د) نیرو در فنر ۲

13

Element Connectivity Table

Element	Node i (1)	Node j (2)
1	1	2
2	2	3
3	3	4

جدول اتصال المان ها:

حل:

$$\mathbf{k}_1 = \begin{bmatrix} u_1 & u_2 \\ 100 & -100 \\ -100 & 100 \end{bmatrix} \text{ (N/mm)} \quad (1)$$

$$\mathbf{k}_2 = \begin{bmatrix} u_2 & u_3 \\ 200 & -200 \\ -200 & 200 \end{bmatrix} \text{ (N/mm)} \quad (2)$$

$$\mathbf{k}_3 = \begin{bmatrix} u_3 & u_4 \\ 100 & -100 \\ -100 & 100 \end{bmatrix} \text{ (N/mm)} \quad (3)$$

الف)

ماتریس سختی المان ها:

ماتریس سختی سراسری:

$$\mathbf{K} = \begin{bmatrix} u_1 & u_2 & u_3 & u_4 \\ 100 & -100 & 0 & 0 \\ -100 & 100+200 & -200 & 0 \\ 0 & -200 & 200+100 & -100 \\ 0 & 0 & -100 & 100 \end{bmatrix}$$

14



$$\mathbf{K} = \begin{bmatrix} 100 & -100 & 0 & 0 \\ -100 & 300 & -200 & 0 \\ 0 & -200 & 300 & -100 \\ 0 & 0 & -100 & 100 \end{bmatrix}$$

معادله تعادل برای کل سیستم:

$$\begin{bmatrix} 100 & -100 & 0 & 0 \\ -100 & 300 & -200 & 0 \\ 0 & -200 & 300 & -100 \\ 0 & 0 & -100 & 100 \end{bmatrix} \begin{Bmatrix} u_1 \\ u_2 \\ u_3 \\ u_4 \end{Bmatrix} = \begin{Bmatrix} F_1 \\ 0 \\ P \\ F_4 \end{Bmatrix} \quad (4)$$

(ب)

با اعمال شرایط مرزی در معادله (۴) و حذف سطر و ستون ۱ و ۴ داریم:

$$\begin{bmatrix} 300 & -200 \\ -200 & 300 \end{bmatrix} \begin{Bmatrix} u_2 \\ u_3 \end{Bmatrix} = \begin{Bmatrix} 0 \\ P \end{Bmatrix} \quad (5)$$

با حل معادله (۵) جابجایی‌ها تعیین می‌شوند:

$$\begin{Bmatrix} u_2 \\ u_3 \end{Bmatrix} = \begin{Bmatrix} P/250 \\ 3P/500 \end{Bmatrix} = \begin{Bmatrix} 2 \\ 3 \end{Bmatrix} \text{ (mm)} \quad (6)$$

15

(ج) با استفاده از معادلات اول و چهارم در رابطه (۴)، واکنش‌های تکیه گاهی تعیین می‌شوند:

$$F_1 = -100u_2 = -200 \text{ (N)}$$

$$F_4 = -100u_3 = -300 \text{ (N)}$$

(د) معادلات FE المان ۲ به صورت زیر می‌باشد:

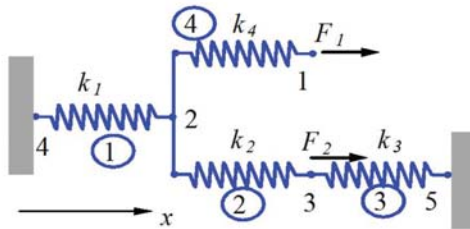
$$\begin{bmatrix} 200 & -200 \\ -200 & 200 \end{bmatrix} \begin{Bmatrix} u_i \\ u_j \end{Bmatrix} = \begin{Bmatrix} f_i \\ f_j \end{Bmatrix}$$

برای المان ۲،  $i=2$  و  $j=3$  می‌باشد. لذا خواهیم داشت:

$$\begin{aligned} F = f_j = -f_i &= \begin{bmatrix} -200 & 200 \end{bmatrix} \begin{Bmatrix} u_2 \\ u_3 \end{Bmatrix} \\ &= \begin{bmatrix} -200 & 200 \end{bmatrix} \begin{Bmatrix} 2 \\ 3 \end{Bmatrix} \\ &= 200 \text{ (N)} \end{aligned}$$

16

# مثال:



برای سیستم فنرهای نشان داده شده، ماتریس سختی سراسری را تعیین کنید.

## حل:

Element Connectivity Table

Element	Node i (1)	Node j (2)
1	4	2
2	2	3
3	3	5
4	2	1

جدول اتصال المان ها:

17

$$\mathbf{k}_1 = \begin{bmatrix} u_4 & u_2 \\ k_1 & -k_1 \\ -k_1 & k_1 \end{bmatrix} \quad \mathbf{k}_2 = \begin{bmatrix} u_2 & u_3 \\ k_2 & -k_2 \\ -k_2 & k_2 \end{bmatrix}$$

ماتریس سختی المان ها:

$$\mathbf{k}_3 = \begin{bmatrix} u_3 & u_5 \\ k_3 & -k_3 \\ -k_3 & k_3 \end{bmatrix} \quad \mathbf{k}_4 = \begin{bmatrix} u_2 & u_1 \\ k_4 & -k_4 \\ -k_4 & k_4 \end{bmatrix}$$

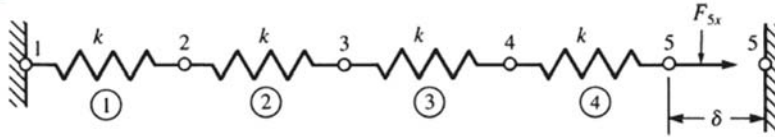
ماتریس سختی سراسری:

$$\mathbf{K} = \begin{bmatrix} u_1 & u_2 & u_3 & u_4 & u_5 \\ k_4 & -k_4 & 0 & 0 & 0 \\ -k_4 & k_1 + k_2 + k_4 & -k_2 & -k_1 & 0 \\ 0 & -k_2 & k_2 + k_3 & 0 & -k_3 \\ 0 & -k_1 & 0 & k_1 & 0 \\ 0 & 0 & -k_3 & 0 & k_3 \end{bmatrix}$$

K یک ماتریس متقارن، نواری اما تکین می باشد.

18

## مثال:



برای سیستم فنرهای نشان داده شده مطلوبست:

(الف) ماتریس سختی سراسری

(ب) جابجایی های گرهی

(ج) نیروهای گرهی سراسری

(د) نیروهای گرهی محلی

در این مثال، گره ۱ ثابت بوده و گره ۵ دارای جابجایی  $\delta = 20 \text{ mm}$  است. سختی فنرها  $k = 200 \text{ kN/m}$  می باشد.

## حل:

(الف)

$$\underline{k}^{(1)} = \underline{k}^{(2)} = \underline{k}^{(3)} = \underline{k}^{(4)} = \begin{bmatrix} 200 & -200 \\ -200 & 200 \end{bmatrix}$$

ماتریس سختی المان ها:

19

ماتریس سختی سراسری:

$$\underline{K} = \begin{bmatrix} 200 & -200 & 0 & 0 & 0 \\ -200 & 400 & -200 & 0 & 0 \\ 0 & -200 & 400 & -200 & 0 \\ 0 & 0 & -200 & 400 & -200 \\ 0 & 0 & 0 & -200 & 200 \end{bmatrix} \frac{\text{kN}}{\text{m}}$$

(ب)

$$\begin{Bmatrix} F_{1x} \\ F_{2x} \\ F_{3x} \\ F_{4x} \\ F_{5x} \end{Bmatrix} = \begin{bmatrix} 200 & -200 & 0 & 0 & 0 \\ -200 & 400 & -200 & 0 & 0 \\ 0 & -200 & 400 & -200 & 0 \\ 0 & 0 & -200 & 400 & -200 \\ 0 & 0 & 0 & -200 & 200 \end{bmatrix} \begin{Bmatrix} d_{1x} \\ d_{2x} \\ d_{3x} \\ d_{4x} \\ d_{5x} \end{Bmatrix}$$

معادله تعادل FE:

با اعمال شرایط مرزی  $d_{1x} = 0$  و  $d_{5x} = 20 \text{ mm} (= 0.02 \text{ m})$  و جاگذاری نیروهای معلوم  $F_{2x} = F_{3x} = F_{4x} = 0$  و حذف معادلات اول و پنجم نظیر جابجایی های معلوم داریم:

$$\begin{Bmatrix} 0 \\ 0 \\ 0 \end{Bmatrix} = \begin{bmatrix} -200 & 400 & -200 & 0 & 0 \\ 0 & -200 & 400 & -200 & 0 \\ 0 & 0 & -200 & 400 & -200 \end{bmatrix} \begin{Bmatrix} 0 \\ d_{2x} \\ d_{3x} \\ d_{4x} \\ 0.02 \text{ m} \end{Bmatrix}$$

20

حال ستون اول ماتریس سختی کاهش یافته را در درایه اول بردار جابجایی و ستون پنجم ماتریس سختی کاهش یافته را در درایه پنجم بردار جابجایی ضرب کرده و حاصل را به عنوان نیرو به طرف راست معادله فوق انتقال می دهیم. با این کار ستون های اول و پنجم ماتریس سختی کاهش یافته نیز حذف شده و ماتریس حاصل مربعی خواهد شد:

$$\begin{Bmatrix} 0 \\ 0 \\ 0 \end{Bmatrix} = \begin{bmatrix} -200 & 400 & -200 & 0 \\ 0 & -200 & 400 & -200 \\ 0 & 0 & -200 & 400 \end{bmatrix} \begin{Bmatrix} 0 \\ 0 \\ -200 \\ 0.02 \text{ m} \end{Bmatrix}$$

$$\begin{Bmatrix} 0 \\ 0 \\ 0 \end{Bmatrix} + \begin{Bmatrix} 0 \\ 0 \\ 0 \end{Bmatrix} + \begin{Bmatrix} 0 \\ 0 \\ 4 \text{ kN} \end{Bmatrix} = \begin{bmatrix} 400 & -200 & 0 \\ -200 & 400 & -200 \\ 0 & -200 & 400 \end{bmatrix} \begin{Bmatrix} d_{2x} \\ d_{3x} \\ d_{4x} \end{Bmatrix}$$

با حل معادله فوق:

$$d_{2x} = 0.005 \text{ m} \quad d_{3x} = 0.01 \text{ m} \quad d_{4x} = 0.015 \text{ m}$$

21

ج) نیروهای گرهی سراسری را می توان با جاگذاری جابجایی های به دست آمده در معادله تعادل بند (ب) تعیین نمود:

$$\begin{aligned} F_{1x} &= (-200)(0.005) = -1.0 \text{ kN} \\ F_{2x} &= (400)(0.005) - (200)(0.01) = 0 \\ F_{3x} &= (-200)(0.005) + (400)(0.01) - (200)(0.015) = 0 \\ F_{4x} &= (-200)(0.01) + (400)(0.015) - (200)(0.02) = 0 \\ F_{5x} &= (-200)(0.015) + (200)(0.02) = 1.0 \text{ kN} \end{aligned}$$

د) نیروی داخلی المان ها:

Element 1

$$\begin{Bmatrix} \hat{f}_{1x} \\ \hat{f}_{2x} \end{Bmatrix} = \begin{bmatrix} 200 & -200 \\ -200 & 200 \end{bmatrix} \begin{Bmatrix} 0 \\ 0.005 \end{Bmatrix}$$

$$\hat{f}_{1x} = -1.0 \text{ kN} \quad \hat{f}_{2x} = 1.0 \text{ kN}$$

22

### Element 2

$$\begin{Bmatrix} \hat{f}_{2x} \\ \hat{f}_{3x} \end{Bmatrix} = \begin{bmatrix} 200 & -200 \\ -200 & 200 \end{bmatrix} \begin{Bmatrix} 0.005 \\ 0.01 \end{Bmatrix}$$

$$\hat{f}_{2x} = -1 \text{ kN} \quad \hat{f}_{3x} = 1 \text{ kN}$$

### Element 3

$$\begin{Bmatrix} \hat{f}_{3x} \\ \hat{f}_{4x} \end{Bmatrix} = \begin{bmatrix} 200 & -200 \\ -200 & 200 \end{bmatrix} \begin{Bmatrix} 0.01 \\ 0.015 \end{Bmatrix}$$

$$\hat{f}_{3x} = -1 \text{ kN} \quad \hat{f}_{4x} = 1 \text{ kN}$$

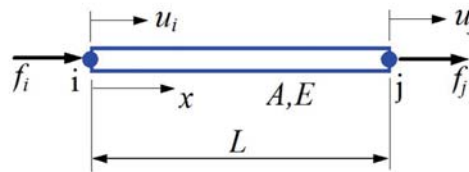
### Element 4

$$\begin{Bmatrix} \hat{f}_{4x} \\ \hat{f}_{5x} \end{Bmatrix} = \begin{bmatrix} 200 & -200 \\ -200 & 200 \end{bmatrix} \begin{Bmatrix} 0.015 \\ 0.02 \end{Bmatrix}$$

$$\hat{f}_{4x} = -1 \text{ kN} \quad \hat{f}_{5x} = 1 \text{ kN}$$

23

## تحليل ماتريسي ميله ها



$i, j$  دو گرهی:

$u_i, u_j$  (in, m, mm) جابجایی های گرهی:

$f_i, f_j$  (lb, Newton) نیروهای گرهی:

$L$  طول:

$A$  سطح مقطع عرضی:

$E$  مدول الاستیسیته:

$\varepsilon = \varepsilon(x)$  کرنش:

$\sigma = \sigma(x)$  تنش:

24

$$\varepsilon = \frac{u_j - u_i}{L} = \frac{\Delta}{L}$$

کرنش:

$\Delta$ : تغییر طول

$$\sigma = E\varepsilon = \frac{E\Delta}{L}$$

تنش:

$$\sigma = \frac{F}{A}$$

همچنین داریم:

F: نیرو در میله

$$F = \frac{EA}{L} \Delta = k\Delta \quad \text{با ترکیب روابط فوق داریم:}$$

$$k = \frac{EA}{L} \text{ سختی میله می باشد.}$$

25

## عملکرد المان میله همانند المان فنر است. در نتیجه داریم:

$$\mathbf{k} = \begin{bmatrix} k & -k \\ -k & k \end{bmatrix} = \begin{bmatrix} \frac{EA}{L} & -\frac{EA}{L} \\ -\frac{EA}{L} & \frac{EA}{L} \end{bmatrix}$$

or

$$\mathbf{k} = \frac{EA}{L} \begin{bmatrix} 1 & -1 \\ -1 & 1 \end{bmatrix}$$

✓ معادله تعادل المان میله:

$$\frac{EA}{L} \begin{bmatrix} 1 & -1 \\ -1 & 1 \end{bmatrix} \begin{Bmatrix} u_i \\ u_j \end{Bmatrix} = \begin{Bmatrix} f_i \\ f_j \end{Bmatrix}$$

✓ درجه آزادی:

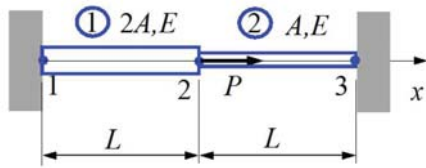
تعداد مولفه های بردار جابجایی در هر گره  
در المان میله ا بعدی یک درجه آزادی در هر گره وجود دارد.

✓ معنای فیزیکی ضرایب ماتریس سختی:

ژ امین ستون ماتریس سختی ( $j=1,2$ ) بیانگر نیروهای اعمالی به میله برای ایجاد جابجایی واحد در گره  $z$  و جابجایی صفر در سایر گره ها می باشد.

26

## مثال:



در سازه مقابل تنش در میله ها را تعیین کنید.

## حل:

Element 1,

$$\mathbf{k}_1 = \frac{2EA}{L} \begin{bmatrix} 1 & -1 \\ -1 & 1 \end{bmatrix} \begin{matrix} u_1 \\ u_2 \end{matrix}$$

Element 2,

$$\mathbf{k}_2 = \frac{EA}{L} \begin{bmatrix} 1 & -1 \\ -1 & 1 \end{bmatrix} \begin{matrix} u_2 \\ u_3 \end{matrix}$$

ماتریس سختی المان ها:

سرهم بندی معادلات FE:

$$\frac{EA}{L} \begin{bmatrix} 2 & -2 & 0 \\ -2 & 3 & -1 \\ 0 & -1 & 1 \end{bmatrix} \begin{Bmatrix} u_1 \\ u_2 \\ u_3 \end{Bmatrix} = \begin{Bmatrix} F_1 \\ F_2 \\ F_3 \end{Bmatrix}$$

27

اعمال شرایط مرزی:

$$u_1 = u_3 = 0, \quad F_2 = P$$

$$\frac{EA}{L} \begin{bmatrix} \cancel{2} & \cancel{-2} & \cancel{0} \\ \cancel{-2} & 3 & \cancel{-1} \\ \cancel{0} & \cancel{-1} & \cancel{1} \end{bmatrix} \begin{Bmatrix} \cancel{0} \\ u_2 \\ \cancel{0} \end{Bmatrix} = \begin{Bmatrix} \cancel{F_1} \\ P \\ \cancel{F_3} \end{Bmatrix}$$

با حذف سطر و ستون ۱ و ۳ داریم:

$$\frac{EA}{L} [3] \{u_2\} = \{P\}$$

$$u_2 = \frac{PL}{3EA}$$

$$\begin{Bmatrix} u_1 \\ u_2 \\ u_3 \end{Bmatrix} = \frac{PL}{3EA} \begin{Bmatrix} 0 \\ 1 \\ 0 \end{Bmatrix}$$

28

تنش در میله ۱:

$$\sigma_1 = E\varepsilon_1$$

$$= E \frac{u_2 - u_1}{L} = \frac{E}{L} \left( \frac{PL}{3EA} - 0 \right) = \frac{P}{3A}$$

میله ۱ در کشش می باشد.

تنش در میله ۲:

$$\sigma_2 = E\varepsilon_2$$

$$= E \frac{u_3 - u_2}{L} = \frac{E}{L} \left( 0 - \frac{PL}{3EA} \right) = -\frac{P}{3A}$$

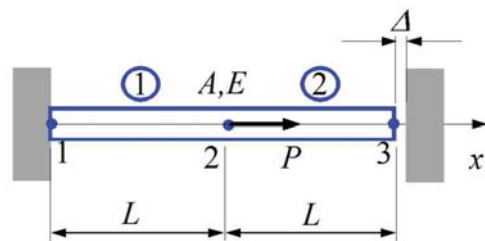
میله ۲ در فشار می باشد.

- ✓ برای میله های مخروطی، مقدار میانگین سطح مقطع عرضی هر المان مورد استفاده قرار می گیرد.
- ✓ برای تعیین تنش ها ابتدا باید جابجایی ها محاسبه شوند، زیرا از روش جابجایی (سختی) استفاده کرده ایم.

29

## مثال:

واکنش های تکیه گاهی در دو انتهای میله را تعیین کنید.



$$P = 6.0 \times 10^4 \text{ N}, \quad E = 2.0 \times 10^4 \text{ N/mm}^2, \\ A = 250 \text{ mm}^2, \quad L = 150 \text{ mm}, \quad \Delta = 1.2 \text{ mm}$$



## حل:

ابتدا بررسی می کنیم که آیا تماسی بین انتهای سمت راست میل به تکیه گاه ایجاد می شود یا خیر. برای انجام این کار، جایجایی انتهای راست را با فرض اینکه تکیه گاهی در این انتها وجود ندارد محاسبه می کنیم:

$$\Delta_0 = \frac{PL}{EA} = \frac{(6.0 \times 10^4)(150)}{(2.0 \times 10^4)(250)} = 1.8 \text{ mm} > \Delta = 1.2 \text{ mm}$$

مشاهده می شود که تماس رخ خواهد داد.

معادلات سراسری FE عبارتند از:

$$\frac{EA}{L} \begin{bmatrix} 1 & -1 & 0 \\ -1 & 2 & -1 \\ 0 & -1 & 1 \end{bmatrix} \begin{Bmatrix} u_1 \\ u_2 \\ u_3 \end{Bmatrix} = \begin{Bmatrix} F_1 \\ F_2 \\ F_3 \end{Bmatrix}$$

31

$$F_2 = P = 6.0 \times 10^4 \text{ N}$$
$$u_1 = 0, \quad u_3 = \Delta = 1.2 \text{ mm}$$

شرایط مرزی عبارتست از:

$$\frac{EA}{L} \begin{bmatrix} 1 & -1 & 0 \\ -1 & 2 & -1 \\ 0 & -1 & 1 \end{bmatrix} \begin{Bmatrix} 0 \\ u_2 \\ \Delta \end{Bmatrix} = \begin{Bmatrix} F_1 \\ P \\ F_3 \end{Bmatrix}$$

در نتیجه:

با استفاده از معادله دوم داریم:

$$\frac{EA}{L} [2 \quad -1] \begin{Bmatrix} u_2 \\ \Delta \end{Bmatrix} = \{P\}$$

$$\frac{EA}{L} [2] \{u_2\} = \left\{ P + \frac{EA}{L} \Delta \right\}$$

$$u_2 = \frac{1}{2} \left( \frac{PL}{EA} + \Delta \right) = 1.5 \text{ mm}$$

$$\begin{Bmatrix} u_1 \\ u_2 \\ u_3 \end{Bmatrix} = \begin{Bmatrix} 0 \\ 1.5 \\ 1.2 \end{Bmatrix} (\text{mm})$$

32

برای محاسبه واکنش های تکیه گاهی، اولین و سومین معادله از معادلات سراسری FE مورد استفاده قرار می گیرد.

با استفاده از معادله اول:

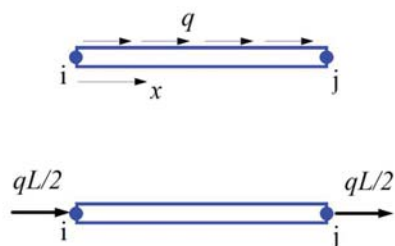
$$F_1 = \frac{EA}{L} [1 \quad -1 \quad 0] \begin{Bmatrix} u_1 \\ u_2 \\ u_3 \end{Bmatrix} = \frac{EA}{L} (-u_2) = -5.0 \times 10^4 \text{ N}$$

با استفاده از معادله سوم:

$$F_3 = \frac{EA}{L} [0 \quad -1 \quad 1] \begin{Bmatrix} u_1 \\ u_2 \\ u_3 \end{Bmatrix} = \frac{EA}{L} (-u_2 + u_3) \\ = -1.0 \times 10^4 \text{ N}$$

33

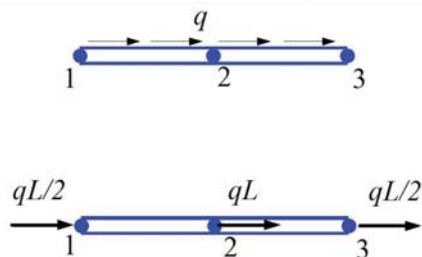
## بار گسترده روی میله:



بردار نیروی گرهی برای المان میله:

$$\mathbf{f} + \mathbf{f}_q = \begin{Bmatrix} f_i + qL/2 \\ f_j + qL/2 \end{Bmatrix}$$

بردار نیروی گرهی برای سازه متشکل از ۲ المان میله:



$$\mathbf{f} + \mathbf{f}_q = \begin{Bmatrix} f_i + qL/2 \\ f_j + qL/2 \end{Bmatrix}$$

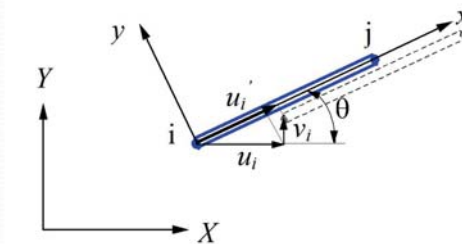
$$\mathbf{F} = \begin{Bmatrix} qL/2 \\ qL \\ qL/2 \end{Bmatrix}$$

34

# تحلیل ماتریسی خرپا

1

## تحلیل خرپای مسطح (دو بعدی)



مختصات محلی	مختصات سراسری
$x, y$	$X, Y$
$u_i', v_i'$	$u_i, v_i$
۱ درجه آزادی در هر گره	۲ درجه آزادی در هر گره

می دانیم که جابجایی  $v_i'$  صفر می باشد.

2

## تعیین ماتریس سختی المان خرپا

جابجایی های گرهی در مختصات محلی را بر حسب جابجایی های گرهی در مختصات سراسری می نویسیم. اگر  $l = \cos\theta$ ,  $m = \sin\theta$  باشد:

$$\begin{aligned} u'_i &= u_i \cos\theta + v_i \sin\theta = [l \quad m] \begin{Bmatrix} u_i \\ v_i \end{Bmatrix} \\ v'_i &= -u_i \sin\theta + v_i \cos\theta = [-m \quad l] \begin{Bmatrix} u_i \\ v_i \end{Bmatrix} \end{aligned}$$

و به شکل ماتریسی خواهیم داشت:

$$\begin{Bmatrix} u'_i \\ v'_i \end{Bmatrix} = \begin{bmatrix} l & m \\ -m & l \end{bmatrix} \begin{Bmatrix} u_i \\ v_i \end{Bmatrix}$$

یا:

$$\mathbf{u}'_i = \bar{\mathbf{T}} \mathbf{u}_i$$

که  $\bar{\mathbf{T}}$  ماتریس انتقال می باشد:

$$\bar{\mathbf{T}} = \begin{bmatrix} l & m \\ -m & l \end{bmatrix}$$

$$\bar{\mathbf{T}}^{-1} = \bar{\mathbf{T}}^T$$

3

در نتیجه رابطه بین جابجایی محلی و سراسری برای المان خرپا به صورت زیر به دست می آید:

$$\begin{Bmatrix} u'_i \\ v'_i \\ u'_j \\ v'_j \end{Bmatrix} = \begin{bmatrix} l & m & 0 & 0 \\ -m & l & 0 & 0 \\ 0 & 0 & l & m \\ 0 & 0 & -m & l \end{bmatrix} \begin{Bmatrix} u_i \\ v_i \\ u_j \\ v_j \end{Bmatrix}$$

یا:

$$\mathbf{u}' = \mathbf{T} \mathbf{u}$$

که:

$$\mathbf{T} = \begin{bmatrix} \bar{\mathbf{T}} & \mathbf{0} \\ \mathbf{0} & \bar{\mathbf{T}} \end{bmatrix}$$

رابطه بین بردار نیروی محلی و سراسری نیز به صورت زیر می باشد:

$$\mathbf{f}' = \mathbf{T} \mathbf{f}$$

در نتیجه در دستگاه مختصات محلی داریم:

$$\frac{EA}{L} \begin{bmatrix} 1 & -1 \\ -1 & 1 \end{bmatrix} \begin{Bmatrix} u'_i \\ u'_j \end{Bmatrix} = \begin{Bmatrix} f'_i \\ f'_j \end{Bmatrix} \quad \longrightarrow \quad \frac{EA}{L} \begin{bmatrix} 1 & 0 & -1 & 0 \\ 0 & 0 & 0 & 0 \\ -1 & 0 & 1 & 0 \\ 0 & 0 & 0 & 0 \end{bmatrix} \begin{Bmatrix} u'_i \\ v'_i \\ u'_j \\ v'_j \end{Bmatrix} = \begin{Bmatrix} f'_i \\ 0 \\ f'_j \\ 0 \end{Bmatrix} \quad \longrightarrow \quad \mathbf{k}' \mathbf{u}' = \mathbf{f}'$$

4

با توجه به روابط ارائه شده برای جابجایی و نیرو در دستگاه های محلی و سراسری می توانیم بنویسیم:

$$\mathbf{k}'\mathbf{T}\mathbf{u} = \mathbf{T}\mathbf{f}$$

با ضرب کردن دوطرف رابطه فوق در  $\mathbf{T}^T$  و با توجه به اینکه  $\mathbf{T}^T\mathbf{T} = \mathbf{I}$  داریم:

$$\mathbf{T}^T\mathbf{k}'\mathbf{T}\mathbf{u} = \mathbf{f}$$

در نهایت، ماتریس سختی المان خرابی مسطح در مختصات سراسری به صورت زیر به دست می آید:

$$\mathbf{k} = \mathbf{T}^T\mathbf{k}'\mathbf{T}$$

که یک ماتریس  $4 \times 4$  به صورت زیری باشد:

$$\mathbf{k} = \frac{EA}{L} \begin{bmatrix} u_i & v_i & u_j & v_j \\ l^2 & lm & -l^2 & -lm \\ lm & m^2 & -lm & -m^2 \\ -l^2 & -lm & l^2 & lm \\ -lm & -m^2 & lm & m^2 \end{bmatrix}$$

کسینوس های هادی

$$l = \cos\theta = \frac{X_j - X_i}{L}, \quad m = \sin\theta = \frac{Y_j - Y_i}{L}$$

5

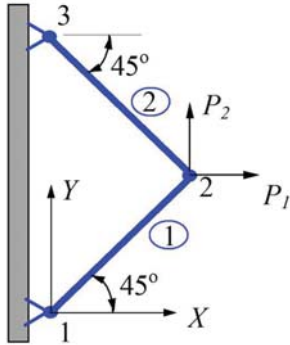
## تنش در المان خرابی

$$\sigma = E\varepsilon = E \frac{u_j - u_i}{L} = E \begin{bmatrix} -1 & 1 \\ L & L \end{bmatrix} \begin{Bmatrix} u_i \\ u_j \end{Bmatrix} = E \begin{bmatrix} -1 & 1 \\ L & L \end{bmatrix} \begin{bmatrix} l & m & 0 & 0 \\ 0 & 0 & l & m \end{bmatrix} \begin{Bmatrix} u_i \\ v_i \\ u_j \\ v_j \end{Bmatrix}$$

$$\sigma = \frac{E}{L} \begin{bmatrix} -l & -m & l & m \end{bmatrix} \begin{Bmatrix} u_i \\ v_i \\ u_j \\ v_j \end{Bmatrix}$$

6

# مثال:



برای خرابای صفحه ای مقابل نشان داده شده با  $E, A$  و  $L$  ثابت  
مطلوبست:  
الف) جابجایی گره ۲  
ب) تنش در هر عضو

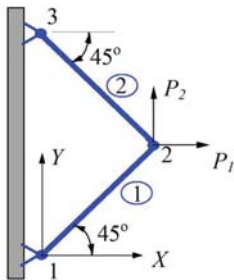
# حل:

Element Connectivity Table

Element	Node i (1)	Node j (2)
1	1	2
2	2	3

جدول اتصال المان ها:

7



الف)

ماتریس سختی المان ها در مختصات سراسری:

Element 1:

$$\theta = 45^\circ, \quad l = m = \frac{\sqrt{2}}{2}$$

$$\mathbf{k}_1 = \mathbf{T}_1^T \mathbf{k}'_1 \mathbf{T}_1 = \frac{EA}{2L} \begin{bmatrix} u_1 & v_1 & u_2 & v_2 \\ 1 & 1 & -1 & -1 \\ 1 & 1 & -1 & -1 \\ -1 & -1 & 1 & 1 \\ -1 & -1 & 1 & 1 \end{bmatrix}$$

Element 2:

$$\theta = 135^\circ, \quad l = -\frac{\sqrt{2}}{2}, \quad m = \frac{\sqrt{2}}{2}$$

$$\mathbf{k}_2 = \mathbf{T}_2^T \mathbf{k}'_2 \mathbf{T}_2 = \frac{EA}{2L} \begin{bmatrix} u_2 & v_2 & u_3 & v_3 \\ 1 & -1 & -1 & 1 \\ -1 & 1 & 1 & -1 \\ -1 & 1 & 1 & -1 \\ 1 & -1 & -1 & 1 \end{bmatrix}$$

8

با سرهم بندی ماتریس سختی، معادله ماتریسی برای سازه کلی به صورت زیر به دست می آید:

$$\frac{EA}{2L} \begin{bmatrix} u_1 & v_1 & u_2 & v_2 & u_3 & v_3 \\ 1 & 1 & -1 & -1 & 0 & 0 \\ 1 & 1 & -1 & -1 & 0 & 0 \\ -1 & -1 & 2 & 0 & -1 & 1 \\ -1 & -1 & 0 & 2 & 1 & -1 \\ 0 & 0 & -1 & 1 & 1 & -1 \\ 0 & 0 & 1 & -1 & -1 & 1 \end{bmatrix} \begin{Bmatrix} u_1 \\ v_1 \\ u_2 \\ v_2 \\ u_3 \\ v_3 \end{Bmatrix} = \begin{Bmatrix} F_{1X} \\ F_{1Y} \\ F_{2X} \\ F_{2Y} \\ F_{3X} \\ F_{3Y} \end{Bmatrix}$$

با اعمال شرایط مرزی در معادله فوق و حذف سطر و ستون ۱، ۲، ۵ و ۶ داریم:

$$u_1 = v_1 = u_3 = v_3 = 0, \quad F_{2X} = P_1, \quad F_{2Y} = P_2$$

$$\frac{EA}{2L} \begin{bmatrix} 2 & 0 \\ 0 & 2 \end{bmatrix} \begin{Bmatrix} u_2 \\ v_2 \end{Bmatrix} = \begin{Bmatrix} P_1 \\ P_2 \end{Bmatrix}$$

با حل معادله فوق، جابجایی ها تعیین می شوند:

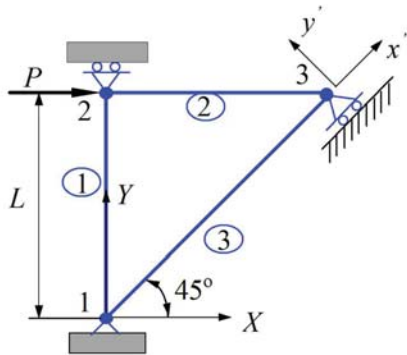
$$\boxed{\begin{Bmatrix} u_2 \\ v_2 \end{Bmatrix} = \frac{L}{EA} \begin{Bmatrix} P_1 \\ P_2 \end{Bmatrix}}$$

9

ب) تنش در اعضا:

$$\sigma_1 = \frac{E\sqrt{2}}{L} \frac{1}{2} [-1 \quad -1 \quad 1 \quad 1] \frac{L}{EA} \begin{Bmatrix} 0 \\ 0 \\ P_1 \\ P_2 \end{Bmatrix} = \frac{\sqrt{2}}{2A} (P_1 + P_2)$$

$$\sigma_2 = \frac{E\sqrt{2}}{L} \frac{1}{2} [1 \quad -1 \quad -1 \quad 1] \frac{L}{EA} \begin{Bmatrix} P_1 \\ P_2 \\ 0 \\ 0 \end{Bmatrix} = \frac{\sqrt{2}}{2A} (P_1 - P_2)$$



## مثال:

برای خرابی نشان داده شده با مشخصات زیر، جابجایی های گرهی و واکنش های تکیه گاهی را تعیین کنید.

$$P = 1000 \text{ kN}, \quad L = 1 \text{ m}, \quad E = 210 \text{ GPa},$$

$$A = 6.0 \times 10^{-4} \text{ m}^2 \quad \text{for elements 1 and 2,}$$

$$A = 6\sqrt{2} \times 10^{-4} \text{ m}^2 \quad \text{for element 3.}$$

## حل:

در این مثال تکیه گاه غلتکی مایل وجود دارد که نیاز به توجه بیشتری می باشد.

### جدول اتصال المان ها:

Element Connectivity Table

Element	Node i (1)	Node j (2)
1	1	2
2	2	3
3	1	3

11

Element 1:

$$\theta = 90^\circ, \quad l = 0, \quad m = 1$$

$$\mathbf{k}_1 = \frac{(210 \times 10^9)(6.0 \times 10^{-4})}{1} \begin{bmatrix} u_1 & v_1 & u_2 & v_2 \\ 0 & 0 & 0 & 0 \\ 0 & 1 & 0 & -1 \\ 0 & 0 & 0 & 0 \\ 0 & -1 & 0 & 1 \end{bmatrix} \text{ (N/m)}$$

ماتریس سختی المان ها:

Element 2:

$$\theta = 0^\circ, \quad l = 1, \quad m = 0$$

$$\mathbf{k}_2 = \frac{(210 \times 10^9)(6.0 \times 10^{-4})}{1} \begin{bmatrix} u_2 & v_2 & u_3 & v_3 \\ 1 & 0 & -1 & 0 \\ 0 & 0 & 0 & 0 \\ -1 & 0 & 1 & 0 \\ 0 & 0 & 0 & 0 \end{bmatrix} \text{ (N/m)}$$

12



Element 3:

$$\theta = 45^\circ, \quad l = \frac{1}{\sqrt{2}}, \quad m = \frac{1}{\sqrt{2}}$$

$$\mathbf{k}_3 = \frac{(210 \times 10^9)(6\sqrt{2} \times 10^{-4})}{\sqrt{2}} \begin{bmatrix} u_1 & v_1 & u_3 & v_3 \\ 0.5 & 0.5 & -0.5 & -0.5 \\ 0.5 & 0.5 & -0.5 & -0.5 \\ -0.5 & -0.5 & 0.5 & 0.5 \\ -0.5 & -0.5 & 0.5 & 0.5 \end{bmatrix} \quad (\text{N / m})$$

معادله ماتریسی سازه کلی:

$$1260 \times 10^5 \begin{bmatrix} 0.5 & 0.5 & 0 & 0 & -0.5 & -0.5 \\ & 1.5 & 0 & -1 & -0.5 & -0.5 \\ & & 1 & 0 & -1 & 0 \\ & & & 1 & 0 & 0 \\ & & & & 1.5 & 0.5 \\ \text{Sym.} & & & & & 0.5 \end{bmatrix} \begin{Bmatrix} u_1 \\ v_1 \\ u_2 \\ v_2 \\ u_3 \\ v_3 \end{Bmatrix} = \begin{Bmatrix} F_{1X} \\ F_{1Y} \\ F_{2X} \\ F_{2Y} \\ F_{3X} \\ F_{3Y} \end{Bmatrix}$$

13

اعمال شرایط مرزی:

$$u_1 = v_1 = v_2 = 0, \quad \text{and} \quad v_3' = 0, \\ F_{2X} = P, \quad F_{3X'} = 0.$$

با توجه به شرایط مرزی و همچنین رابطه جابجایی محلی و سراسری در گره ۳ (تکیه گاه مایل) داریم:

$$v_3' = \begin{bmatrix} -\frac{\sqrt{2}}{2} & \frac{\sqrt{2}}{2} \end{bmatrix} \begin{Bmatrix} u_3 \\ v_3 \end{Bmatrix} = \frac{\sqrt{2}}{2} (-u_3 + v_3) = 0$$

$$u_3 - v_3 = 0$$

به طور مشابه، در گره ۳ رابطه ای برای نیرو نیز وجود دارد:

$$F_{3X'} = \begin{bmatrix} \frac{\sqrt{2}}{2} & \frac{\sqrt{2}}{2} \end{bmatrix} \begin{Bmatrix} F_{3X} \\ F_{3Y} \end{Bmatrix} = \frac{\sqrt{2}}{2} (F_{3X} + F_{3Y}) = 0.$$

$$F_{3X} + F_{3Y} = 0$$

14

با حذف سطر و ستون ۱، ۲ و ۴ از معادلات سراسری خواهیم داشت:

$$1260 \times 10^5 \begin{bmatrix} 1 & -1 & 0 \\ -1 & 1.5 & 0.5 \\ 0 & 0.5 & 0.5 \end{bmatrix} \begin{Bmatrix} u_2 \\ u_3 \\ v_3 \end{Bmatrix} = \begin{Bmatrix} P \\ F_{3X} \\ F_{3Y} \end{Bmatrix}$$

با اعمال معادلات به دست آمده برای تکیه گاه مایل داریم:

$$1260 \times 10^5 \begin{bmatrix} 1 & -1 & 0 \\ -1 & 1.5 & 0.5 \\ 0 & 0.5 & 0.5 \end{bmatrix} \begin{Bmatrix} u_2 \\ u_3 \\ u_3 \end{Bmatrix} = \begin{Bmatrix} P \\ F_{3X} \\ -F_{3X} \end{Bmatrix}$$

$$1260 \times 10^5 \begin{bmatrix} 1 & -1 \\ -1 & 2 \\ 0 & 1 \end{bmatrix} \begin{Bmatrix} u_2 \\ u_3 \end{Bmatrix} = \begin{Bmatrix} P \\ F_{3X} \\ -F_{3X} \end{Bmatrix}$$

$$1260 \times 10^5 \begin{bmatrix} 1 & -1 \\ -1 & 3 \end{bmatrix} \begin{Bmatrix} u_2 \\ u_3 \end{Bmatrix} = \begin{Bmatrix} P \\ 0 \end{Bmatrix}$$

15

با حل معادله، جابجایی های گرهی به دست می آید:

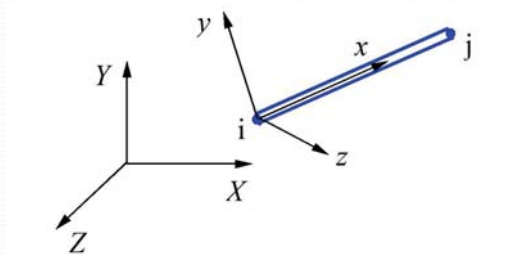
$$\begin{Bmatrix} u_2 \\ u_3 \end{Bmatrix} = \frac{1}{2520 \times 10^5} \begin{Bmatrix} 3P \\ P \end{Bmatrix} = \begin{Bmatrix} 0.01191 \\ 0.003968 \end{Bmatrix} \text{ (m)}$$

با استفاده از معادلات سراسری، واکنش های تکیه گاهی تعیین می شود:

$$\begin{Bmatrix} F_{1X} \\ F_{1Y} \\ F_{2Y} \\ F_{3X} \\ F_{3Y} \end{Bmatrix} = 1260 \times 10^5 \begin{bmatrix} 0 & -0.5 & -0.5 \\ 0 & -0.5 & -0.5 \\ 0 & 0 & 0 \\ -1 & 1.5 & 0.5 \\ 0 & 0.5 & 0.5 \end{bmatrix} \begin{Bmatrix} u_2 \\ u_3 \\ v_3 \end{Bmatrix} = \begin{Bmatrix} -500 \\ -500 \\ 0.0 \\ -500 \\ 500 \end{Bmatrix} \text{ (kN)}$$

16

## تحلیل خرپاهای فضایی (۳ بعدی)



مختصات محلی	مختصات سراسری
$x, y, z$	$X, Y, Z$
$u'_i, v'_i, w'_i$	$u_i, v_i, w_i$
۱ درجه آزادی در هر گره	۳ درجه آزادی در هر گره

۱۷

## تعیین ماتریس سختی المان خرپا

جابجایی های گرهی در مختصات محلی را بر حسب جابجایی های گرهی در مختصات سراسری می نویسیم. اگر  $l = \cos \theta_x$ ،  $m = \cos \theta_y$ ،  $n = \cos \theta_z$  باشد:

$$u'_i = u_i \cos \theta_x + v_i \cos \theta_y + w_i \cos \theta_z = [l \quad m \quad n] \begin{Bmatrix} u_i \\ v_i \\ w_i \end{Bmatrix}$$

$$u'_j = u_j \cos \theta_x + v_j \cos \theta_y + w_j \cos \theta_z = [l \quad m \quad n] \begin{Bmatrix} u_j \\ v_j \\ w_j \end{Bmatrix}$$

و به شکل ماتریسی خواهیم داشت:

$$\begin{Bmatrix} u'_i \\ u'_j \end{Bmatrix} = \begin{bmatrix} l & m & n & 0 & 0 & 0 \\ 0 & 0 & 0 & l & m & n \end{bmatrix} \begin{Bmatrix} u_i \\ v_i \\ w_i \\ u_j \\ v_j \\ w_j \end{Bmatrix}$$

۱۸

یا:

$$\mathbf{u}' = \mathbf{T}\mathbf{u}$$

که:

$$\mathbf{T} = \begin{bmatrix} l & m & n & 0 & 0 & 0 \\ 0 & 0 & 0 & l & m & n \end{bmatrix}$$

رابطه بین بردار نیروی محلی و سراسری نیز به صورت زیر می باشد:

$$\mathbf{f}' = \mathbf{T}\mathbf{f}$$

در دستگاه مختصات محلی داریم:

$$\frac{EA}{L} \begin{bmatrix} 1 & -1 \\ -1 & 1 \end{bmatrix} \begin{Bmatrix} u_i' \\ u_j' \end{Bmatrix} = \begin{Bmatrix} f_i' \\ f_j' \end{Bmatrix}$$

یا:

$$\mathbf{k}'\mathbf{u}' = \mathbf{f}'$$

19

با توجه به روابط ارائه شده برای جابجایی و نیرو در دستگاه های محلی و سراسری می توانیم بنویسیم:

$$\mathbf{k}'\mathbf{T}\mathbf{u} = \mathbf{T}\mathbf{f}$$

با ضرب کردن دوطرف رابطه فوق در  $\mathbf{T}^T$  و با توجه به اینکه  $\mathbf{T}^T\mathbf{T} = \mathbf{I}$  داریم:

$$\mathbf{T}^T\mathbf{k}'\mathbf{T}\mathbf{u} = \mathbf{f}$$

در نهایت، ماتریس سختی المان خرابی فضایی در مختصات سراسری به صورت زیر به دست می آید:

$$\mathbf{k} = \mathbf{T}^T\mathbf{k}'\mathbf{T}$$

که یک ماتریس  $6 \times 6$  به صورت زیری باشد:

$$\mathbf{k} = \frac{EA}{L} \begin{bmatrix} l^2 & lm & ln & -l^2 & -lm & -ln \\ lm & m^2 & mn & -lm & -m^2 & -mn \\ ln & mn & n^2 & -ln & -mn & -n^2 \\ -l^2 & -lm & -ln & l^2 & lm & ln \\ -lm & -m^2 & -mn & lm & m^2 & mn \\ -ln & -mn & -n^2 & ln & mn & n^2 \end{bmatrix}$$

$$\mathbf{k} = \frac{EA}{L} \begin{bmatrix} \lambda & -\lambda \\ -\lambda & \lambda \end{bmatrix}$$

$$\lambda = \begin{bmatrix} l^2 & lm & ln \\ lm & m^2 & mn \\ ln & mn & n^2 \end{bmatrix}$$

20

کسینوس های هادی

$$l = \cos \theta_x = \frac{X_j - X_i}{L}$$

$$m = \cos \theta_y = \frac{Y_j - Y_i}{L}$$

$$n = \cos \theta_z = \frac{Z_j - Z_i}{L}$$

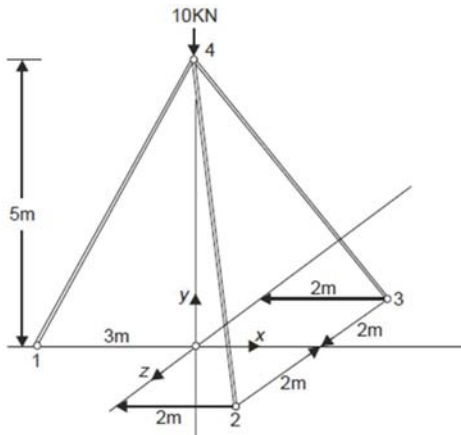
طول المان

$$L = \sqrt{(X_j - X_i)^2 + (Y_j - Y_i)^2 + (Z_j - Z_i)^2}$$

## تنش در المان خریا

$$\sigma = E\varepsilon = E \frac{u_j - u_i}{L} = E \begin{bmatrix} -\frac{1}{L} & \frac{1}{L} \end{bmatrix} \begin{Bmatrix} u_i \\ u_j \end{Bmatrix} = E \begin{bmatrix} -\frac{1}{L} & \frac{1}{L} \end{bmatrix} \begin{bmatrix} l & m & n & 0 & 0 & 0 \\ 0 & 0 & 0 & l & m & n \end{bmatrix} \begin{Bmatrix} u_i \\ v_i \\ w_i \\ u_j \\ v_j \\ w_j \end{Bmatrix}$$

$$\sigma = \frac{E}{L} \begin{bmatrix} -l & -m & -n & l & m & n \end{bmatrix} \begin{Bmatrix} u_i \\ v_i \\ w_i \\ u_j \\ v_j \\ w_j \end{Bmatrix}$$



## مثال:

برای خریای فضایی مقابل اگر مدول الاستیسیته و سطح مقطع اعضا به ترتیب برابر با  $200 \text{ kN/mm}^2$  و  $2000 \text{ mm}^2$  باشد، نیروی هر یک از اعضا را به دست آورید.

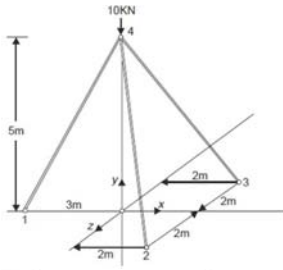
## حل:

مختصات گره ها:  $1(-3, 0, 0)$      $2(2, 0, 2)$      $3(2, 0, -2)$      $4(0, 5, 0)$

تعیین طول و کسینوس های المان ها:

$$l_e = \sqrt{(x_2 - x_1)^2 + (y_2 - y_1)^2 + (z_2 - z_1)^2}$$

$$l = \frac{x_2 - x_1}{l_e}, m = \frac{y_2 - y_1}{l_e} \text{ and } n = \frac{z_2 - z_1}{l_e}$$



## جدول اتصال المان ها:

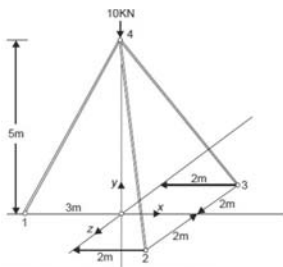
Element No.	Node 1	Node 2	$l_e$ in mm	$l$	$m$	$n$
1	1	4	5831	0.514	0.857	0
2	2	4	5745	-0.348	0.870	-0.348
3	3	4	5745	-0.348	0.870	-0.348

## تعيين ماتريس سختى المان ها:

$$k_1 = \begin{matrix} & \begin{matrix} 1 & 2 & 3 & 10 & 11 & 12 \end{matrix} & \leftarrow \text{Global} \\ \begin{matrix} \downarrow \\ 1 \\ 2 \\ 3 \\ 10 \\ 11 \\ 12 \end{matrix} & \begin{bmatrix} 18.11 & 30.184 & 0 & -18.11 & -30.184 & 0 \\ 30.184 & 50.350 & 0 & -30.184 & -50.350 & 0 \\ 0 & 0 & 0 & 0 & 0 & 0 \\ -18.11 & -30.184 & 0 & 18.11 & 30.184 & 0 \\ -30.184 & -50.350 & 0 & 30.184 & 50.350 & 0 \\ 0 & 0 & 0 & 0 & 0 & 0 \end{bmatrix} \end{matrix}$$

$$k = \frac{EA}{L} \begin{bmatrix} l^2 & lm & ln & -l^2 & -lm & -ln \\ lm & m^2 & mn & -lm & -m^2 & -mn \\ ln & mn & n^2 & -ln & -mn & -n^2 \\ -l^2 & -lm & -ln & l^2 & lm & ln \\ -lm & -m^2 & -mn & lm & m^2 & mn \\ -ln & -mn & -n^2 & ln & mn & n^2 \end{bmatrix}$$

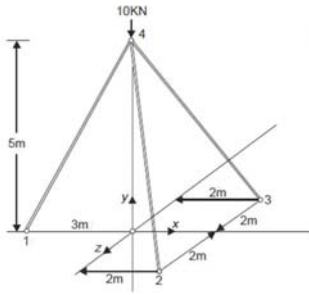
23



$$[k_2] = \begin{matrix} & \begin{matrix} 4 & 5 & 6 & 10 & 11 & 12 \end{matrix} & \leftarrow \text{Global} \\ \begin{matrix} \downarrow \\ 4 \\ 5 \\ 6 \\ 10 \\ 11 \\ 12 \end{matrix} & \begin{bmatrix} 8.425 & -21.097 & 8.425 & -8.425 & 21.097 & -8.425 \\ -21.097 & 52.707 & -21.037 & 21.09 & -52.707 & 21.097 \\ 8.425 & -21.097 & 8.425 & -8.425 & 21.097 & -8.425 \\ -8.425 & 21.097 & -8.425 & 8.425 & -21.097 & 8.425 \\ 21.097 & -52.707 & 21.097 & -21.097 & 52.707 & -21.097 \\ -8.425 & 21.097 & -8.425 & 8.425 & -21.097 & 8.425 \end{bmatrix} \end{matrix}$$

$$[k_3] = \begin{matrix} & \begin{matrix} 7 & 8 & 9 & 10 & 11 & 12 \end{matrix} & \leftarrow \text{Global} \\ \begin{matrix} \downarrow \\ 7 \\ 8 \\ 9 \\ 10 \\ 11 \\ 12 \end{matrix} & \begin{bmatrix} 8.425 & -21.097 & -8.425 & -8.425 & 21.097 & 8.425 \\ -21.097 & 52.707 & 21.097 & 21.097 & -52.707 & -21.097 \\ -8.425 & 21.097 & 8.425 & 8.425 & -21.097 & -8.425 \\ -8.425 & 21.097 & 8.425 & 8.425 & -21.097 & -8.425 \\ 21.097 & -52.707 & -21.097 & -21.097 & 52.707 & 21.097 \\ 8.245 & -21.097 & -8.425 & -8.425 & 21.097 & 8.425 \end{bmatrix} \end{matrix}$$

24



خرپای مورد مطالعه دارای ۴ گره و در نتیجه ۱۲ درجه آزادی است. لذا ماتریس سختی ۱۲×۱۲ و بردار نیرو ۱۲×۱ می باشد.

## اعمال شرایط مرزی:

$$u_1 = v_1 = w_1 = u_2 = v_2 = w_2 = u_3 = v_3 = w_3 = 0, F_{4Y} = -10$$

بار قائم ۱۰ کیلونیوتن در گره ۴ و در جهت منفی y وارد می شود. بنابراین:

$$[F]^T = [0 \ 0 \ 0 \ 0 \ 0 \ 0 \ 0 \ 0 \ 0 \ 0 \ 0 \ 0 \ -10 \ 0]$$

در چنین مسائلی که تعداد درجات آزادی زیاد می باشد، می توان شرایط مرزی را روی ماتریس های سختی محلی (گام قبل) اعمال نموده و از تشکیل ماتریس سختی با ابعاد بزرگ اجتناب نمود. در این مثال گره های ۱، ۲ و ۳ مقید می باشد، بنابراین کافی است سطر و ستون نظیر درجات آزادی ۱ تا ۹ را از ماتریس های محلی حذف کرده و قسمت های باقیمانده (نظیر جابجایی های گره ۴ یا **درجات آزادی فعال**) را با هم جمع نمود.

25

1 2 3 10 11 12 ← Global

$$k_1 = \begin{bmatrix} 18.11 & -30.184 & 0 & -18.11 & -30.184 & 0 \\ 30.184 & -50.350 & 0 & -30.184 & -50.350 & 0 \\ 0 & 0 & 0 & 0 & 0 & 0 \\ -18.11 & -30.184 & 0 & 18.11 & 30.184 & 0 \\ -30.184 & -50.350 & 0 & 30.184 & 50.350 & 0 \\ 0 & 0 & 0 & 0 & 0 & 0 \end{bmatrix}$$

4 5 6 10 11 12 ← Global

$$[k_2] = \begin{bmatrix} 8.425 & -21.097 & -8.425 & -8.425 & -21.097 & -8.425 \\ -21.097 & 52.707 & -21.097 & 21.097 & -52.707 & 21.097 \\ 8.425 & -21.097 & -8.425 & -8.425 & -21.097 & -8.425 \\ -8.425 & 21.097 & -8.425 & 8.425 & -21.097 & 8.425 \\ 21.097 & -52.707 & 21.097 & -21.097 & 52.707 & -21.097 \\ -8.425 & 21.097 & -8.425 & 8.425 & -21.097 & 8.425 \end{bmatrix}$$

7 8 9 10 11 12 ← Global

$$[k_3] = \begin{bmatrix} 8.425 & -21.097 & -8.425 & -8.425 & -21.097 & -8.425 \\ -21.097 & 52.707 & -21.097 & 21.097 & -52.707 & 21.097 \\ -8.425 & -21.097 & -8.425 & -8.425 & -21.097 & -8.425 \\ -8.425 & 21.097 & 8.425 & 8.425 & -21.097 & -8.425 \\ 21.097 & -52.707 & -21.097 & -21.097 & 52.707 & 21.097 \\ 8.425 & -21.097 & -8.425 & -8.425 & 21.097 & 8.425 \end{bmatrix}$$

$[F]^T = [0 \ 0 \ 0 \ 0 \ 0 \ 0 \ 0 \ 0 \ 0 \ 0 \ 0 \ 0 \ -10 \ 0]$

$K =$

18.110	30.148	0
8.425	-21.097	8.425
8.425	-21.097	-8.425
30.148	50.35	0
-21.097	52.707	-21.097
-21.097	52.707	21.097
0	0	0
8.425	-21.097	8.425
-8.425	21.097	8.425

$F = \begin{Bmatrix} 0 \\ -10 \\ 0 \end{Bmatrix}$

26

$$\begin{bmatrix} 34.96 & -12.046 & 0 \\ -12.046 & 155.764 & 0 \\ 0 & 0 & 16.950 \end{bmatrix} \begin{Bmatrix} u_4 \\ v_4 \\ w_4 \end{Bmatrix} = \begin{Bmatrix} 0 \\ -10 \\ 0 \end{Bmatrix}$$

معادله ماتریسی:

$$\begin{Bmatrix} u_4 \\ v_4 \\ w_4 \end{Bmatrix} = \begin{Bmatrix} -0.02273 \\ -0.065697 \\ 0 \end{Bmatrix}$$

با حل معادله فوق، جابجایی‌ها تعیین می‌شوند:

## نیرو در اعضا:

$$F_1 = \frac{200 \times 2000}{5831} \begin{bmatrix} 0 \\ 0 \\ 0 \\ -0.02273 \\ 0.06597 \\ 0 \end{bmatrix}$$

$$= -4.680 \text{ kN}$$

$$F_2 = \frac{200 \times 2000}{5745} [0 - 0 + 0 - 0.348(-0.02273) + 0.87(-0.06597) + 0]$$

$$= -3.445 \text{ kN}$$

$$F_3 = \frac{200 \times 2000}{5745} [0 - 0 + 0 - 0.348(-0.02273) + 0.87(-0.06597) + 0]$$

$$= -3.445 \text{ kN}$$

$$\sigma = \frac{E}{L} \begin{bmatrix} -l & -m & -n & l & m & n \end{bmatrix} \begin{Bmatrix} u_i \\ v_i \\ w_i \\ u_j \\ v_j \\ w_j \end{Bmatrix}$$

$l_e$ in mm	$l$	$m$	$n$
5831	0.514	0.857	0
5745	-0.348	0.870	-0.348
5745	-0.348	0.870	-0.348

27

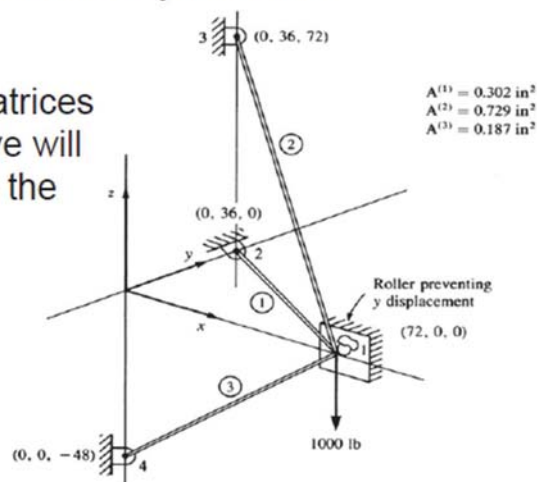
## Example

## مثال:

Consider the space truss shown below. The modulus of elasticity,  $E = 1.2 \times 10^6 \text{ psi}$  for all elements. Node 1 is constrained from movement in the  $y$  direction.

To simplify the stiffness matrices for the three elements, we will express each element in the following form:

$$\mathbf{k} = \frac{AE}{L} \begin{bmatrix} \lambda & -\lambda \\ -\lambda & \lambda \end{bmatrix}$$



28



حل:

Consider element 1:

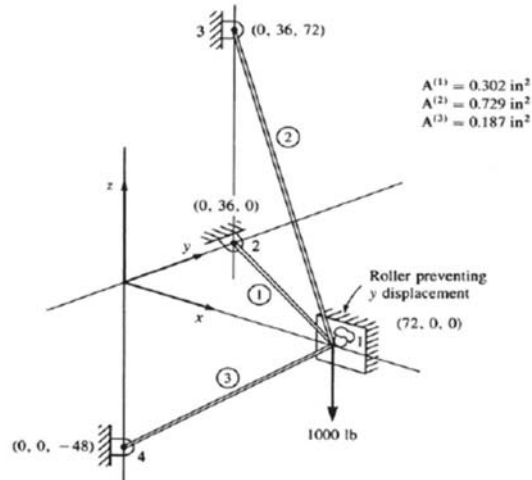
$$L^{(1)} = \sqrt{(-72)^2 + (36)^2} = 80.5 \text{ in}$$

$$C_x = \frac{-72}{80.5} = -0.89$$

$$C_y = \frac{36}{80.5} = 0.45$$

$$C_z = 0$$

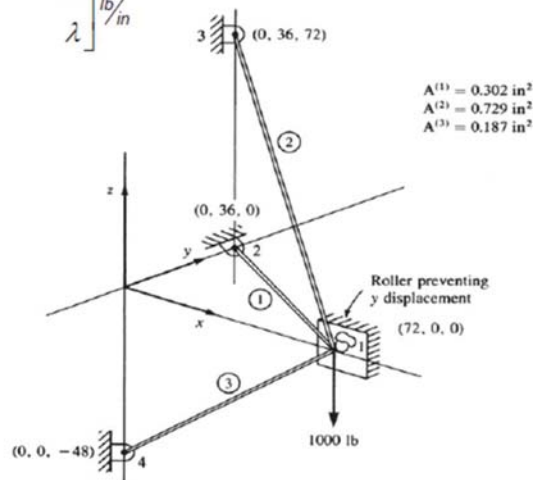
$$\lambda = \begin{bmatrix} 0.79 & -0.40 & 0 \\ -0.40 & 0.20 & 0 \\ 0 & 0 & 0 \end{bmatrix}$$



29

Consider element 1:

$$\mathbf{k} = \frac{(0.302 \text{ in}^2)(1.2 \times 10^6 \text{ psi})}{80.5 \text{ in}} \begin{bmatrix} u_1 & v_1 & w_1 \\ u_2 & v_2 & w_2 \end{bmatrix} \begin{bmatrix} \lambda & -\lambda \\ -\lambda & \lambda \end{bmatrix} \text{ lb/in}$$



30

**Consider element 2:**

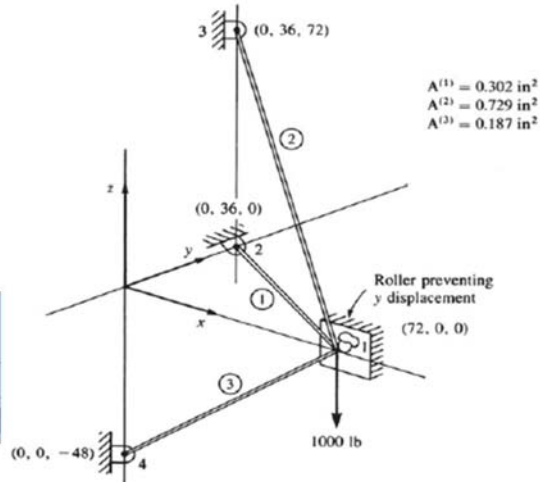
$$L^{(2)} = \sqrt{(-72)^2 + (36)^2 + (72)^2} = 108 \text{ in}$$

$$C_x = \frac{-72}{108} = -0.667$$

$$C_y = \frac{36}{108} = 0.33$$

$$C_z = \frac{72}{108} = 0.667$$

$$\lambda = \begin{bmatrix} 0.45 & -0.22 & -0.45 \\ -0.22 & 0.11 & 0.45 \\ -0.45 & 0.45 & 0.45 \end{bmatrix}$$



31

**Consider element 2:**

$$\mathbf{k} = \frac{(0.729 \text{ in}^2)(1.2 \times 10^6 \text{ psi})}{108 \text{ in}} \begin{bmatrix} \lambda & -\lambda \\ -\lambda & \lambda \end{bmatrix} \text{ lb/in}$$

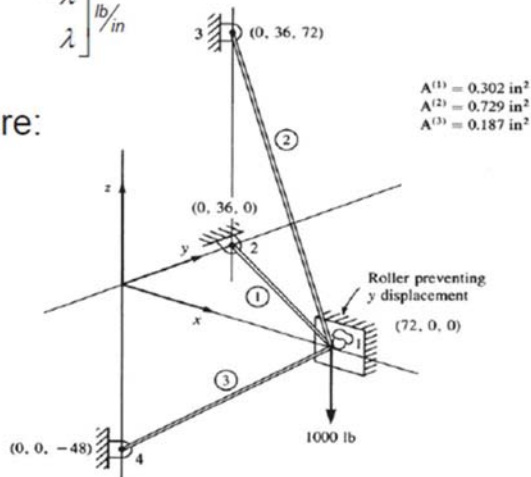
The boundary conditions are:

$$U_2 = V_2 = W_2 = 0$$

$$U_3 = V_3 = W_3 = 0$$

$$U_4 = V_4 = W_4 = 0$$

$$V_1 = 0$$



32

**Consider element 3:**  $L^{(3)} = \sqrt{(x_4 - x_1)^2 + (y_4 - y_1)^2 + (z_4 - z_1)^2}$

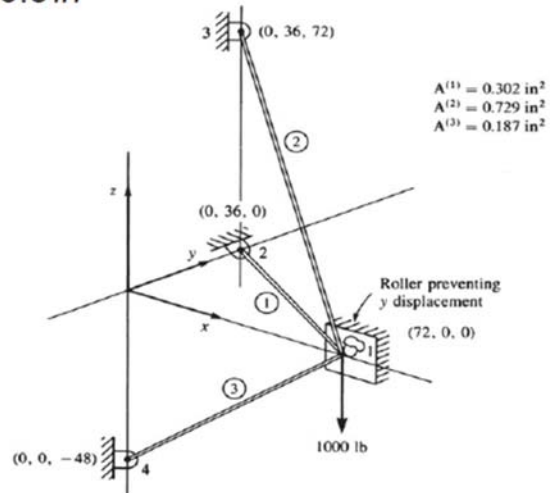
$$L^{(3)} = \sqrt{(-72)^2 + (-48)^2} = 86.5 \text{ in}$$

$$C_x = \frac{-72}{86.5} = -0.833$$

$$C_y = 0$$

$$C_z = \frac{-48}{86.5} = -0.550$$

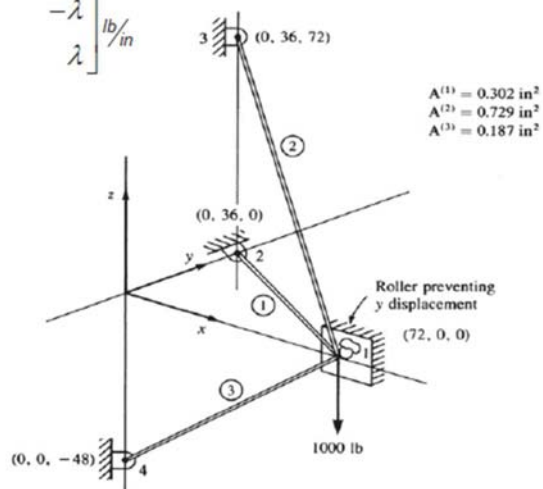
$$\lambda = \begin{bmatrix} 0.69 & 0 & 0.46 \\ 0 & 0 & 0 \\ 0.46 & 0 & 0.30 \end{bmatrix}$$



33

**Consider element 3:**

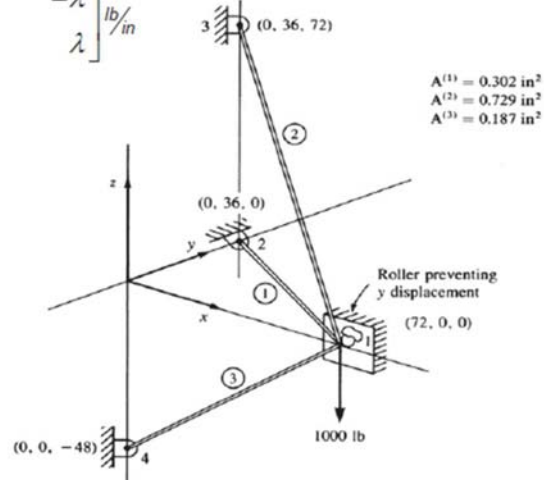
$$\mathbf{k} = \frac{(0.187 \text{ in}^2)(1.2 \times 10^6 \text{ psi})}{86.5 \text{ in}} \begin{bmatrix} \lambda & -\lambda \\ -\lambda & \lambda \end{bmatrix} \text{ lb/in}$$



34

Consider element 3:

$$k = \frac{(0.187 \text{ in}^2)(1.2 \times 10^6 \text{ psi})}{86.5 \text{ in}} \begin{bmatrix} u_1 & v_1 & w_1 \\ u_4 & v_4 & w_4 \end{bmatrix} \begin{bmatrix} \lambda & -\lambda \\ -\lambda & \lambda \end{bmatrix} \text{ lb/in}$$



35

جابجایی گره ها:

Canceling the rows and the columns associated with the boundary conditions reduces the global stiffness matrix to:

$$K = \begin{bmatrix} u_1 & w_1 \\ 9,000 & -2,450 \\ -2,450 & 4,450 \end{bmatrix}$$

The global force-displacement equations are:

$$\begin{bmatrix} 9,000 & -2,450 \\ -2,450 & 4,450 \end{bmatrix} \begin{Bmatrix} u_1 \\ w_1 \end{Bmatrix} = \begin{Bmatrix} 0 \\ -1,000 \end{Bmatrix}$$

Solving the equation gives:

$$u_1 = -0.072 \text{ in} \quad w_1 = -0.264 \text{ in}$$

36

## تنش در المان ها:

The stress in element 1 is:

$$\sigma^{(1)} = \frac{1.2 \times 10^6}{80.5} [0.89 \quad 0.45 \quad 0 \quad -0.89 \quad 0.45 \quad 0] \begin{Bmatrix} -0.072 \\ 0 \\ -0.264 \\ 0 \\ 0 \\ 0 \end{Bmatrix}$$
$$\sigma^{(1)} = -955 \text{ psi}$$

The stress in element 2 is:

$$\sigma^{(2)} = \frac{1.2 \times 10^6}{108} [0.667 \quad -0.33 \quad -0.667 \quad -0.667 \quad 0.33 \quad 0.667] \begin{Bmatrix} -0.072 \\ 0 \\ -0.264 \\ 0 \\ 0 \\ 0 \end{Bmatrix}$$
$$\sigma^{(2)} = 1,423 \text{ psi}$$

The stress in element 3 is:

$$\sigma^{(3)} = \frac{1.2 \times 10^6}{86.5} [0.83 \quad 0 \quad 0.55 \quad -0.83 \quad 0 \quad -0.55] \begin{Bmatrix} -0.072 \\ 0 \\ -0.264 \\ 0 \\ 0 \\ 0 \end{Bmatrix}$$
$$\sigma^{(3)} = 2,843 \text{ psi}$$

# تحلیل ماتریسی تیر و قاب

1

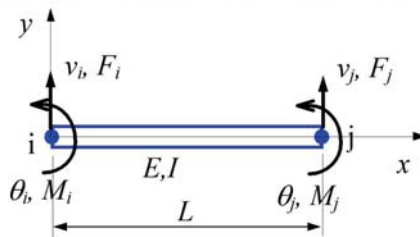
## تحلیل تیر

$v$  جابجایی عرضی

$\theta = \frac{dv}{dx}$  دوران

$F$  نیروی برشی

$M$  لنگر خمشی



$i, j$  دو گرهی:

$v_i, \theta_i, v_j, \theta_j$  جابجایی های گرهی:

$F_i, M_i, F_j, M_j$  نیروهای گرهی:

$L$  طول:

$I$  ممان اینرسی:

$E$  مدول الاستیسیته:

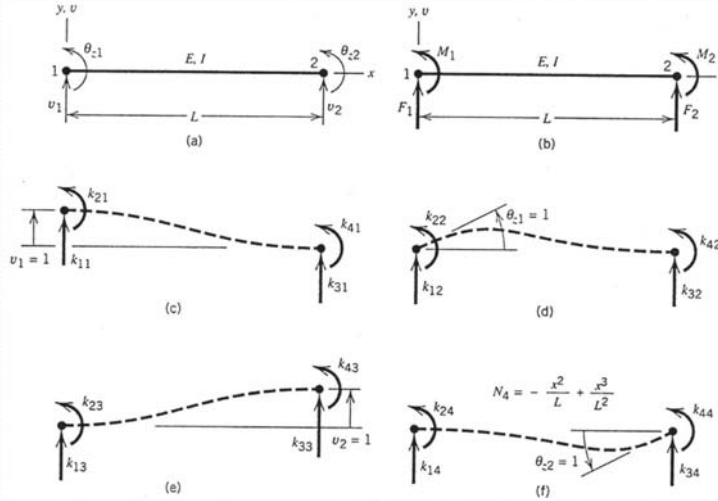
$\sigma = -\frac{My}{I}$  تنش:

2

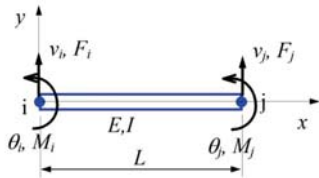
# تعیین ماتریس سختی المان تیر

✓ مفهوم ضرایب ماتریس سختی:

$k_{ij}$ : نیروی وارد بر درجه آزادی  $i$  ناشی از اعمال جابجایی واحد در درجه آزادی  $j$   
 بنابراین زامین ستون ماتریس سختی بیانگر نیروهای اعمالی به درجات آزادی مختلف برای ایجاد جابجایی واحد در گره  $j$  (و جابجایی صفر در درجات آزادی دیگر) می باشد.



3



با استفاده از معادلات شیب - افت می توان ماتریس سختی المان تیر را تعیین نمود.

$$\mathbf{k} = \frac{EI}{L^3} \begin{bmatrix} v_i & \theta_i & v_j & \theta_j \\ 12 & 6L & -12 & 6L \\ 6L & 4L^2 & -6L & 2L^2 \\ -12 & -6L & 12 & -6L \\ 6L & 2L^2 & -6L & 4L^2 \end{bmatrix}$$

$$\frac{EI}{L^3} \begin{bmatrix} v_i & \theta_i & v_j & \theta_j \\ 12 & 6L & -12 & 6L \\ 6L & 4L^2 & -6L & 2L^2 \\ -12 & -6L & 12 & -6L \\ 6L & 2L^2 & -6L & 4L^2 \end{bmatrix} \begin{Bmatrix} v_i \\ \theta_i \\ v_j \\ \theta_j \end{Bmatrix} = \begin{Bmatrix} F_i \\ M_i \\ F_j \\ M_j \end{Bmatrix}$$

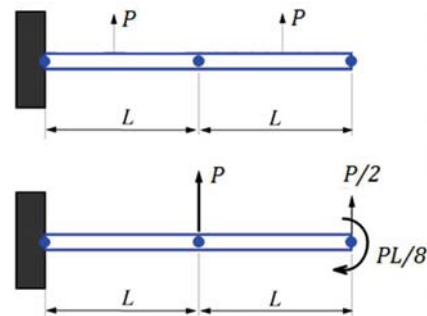
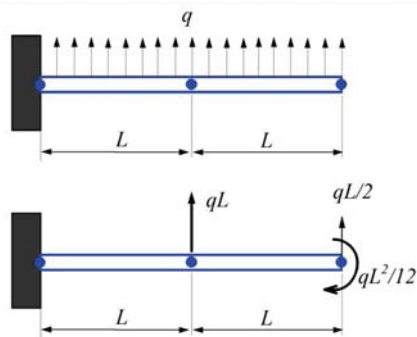
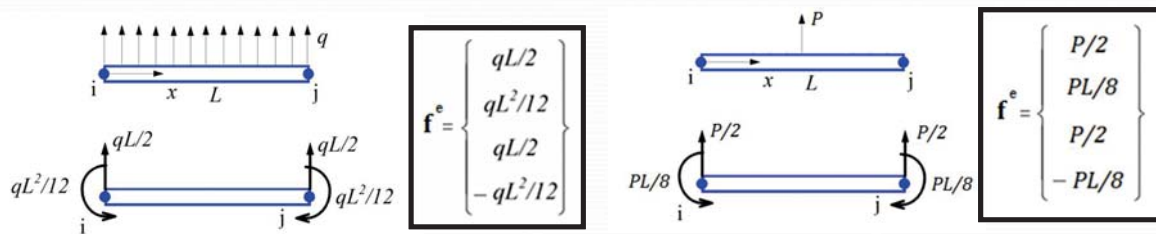
$$\mathbf{f} = \mathbf{k}\mathbf{u}$$

$$\mathbf{k} = \begin{bmatrix} \frac{EA}{L} & 0 & 0 & -\frac{EA}{L} & 0 & 0 \\ 0 & \frac{12EI}{L^3} & \frac{6EI}{L^2} & 0 & -\frac{12EI}{L^3} & \frac{6EI}{L^2} \\ 0 & \frac{6EI}{L^2} & \frac{4EI}{L} & 0 & -\frac{6EI}{L^2} & \frac{2EI}{L} \\ -\frac{EA}{L} & 0 & 0 & \frac{EA}{L} & 0 & 0 \\ 0 & -\frac{12EI}{L^3} & -\frac{6EI}{L^2} & 0 & \frac{12EI}{L^3} & -\frac{6EI}{L^2} \\ 0 & \frac{6EI}{L^2} & \frac{2EI}{L} & 0 & -\frac{6EI}{L^2} & \frac{4EI}{L} \end{bmatrix}$$

با اضافه کردن سختی محوری (المان میله) می توان ماتریس سختی المان تیر در حالت کلی را به دست آورد ( جزئیات بیشتر در فصل قاب ها ارائه می شود).

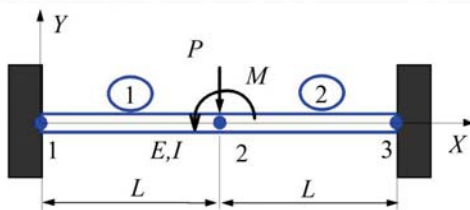
4

## بار گرهی معادل بار گسترده یا متمرکز روی المان



5

## مثال:



در سازه مقابل جابجایی و دوران گره ۲ و همچنین واکنش های تکیه گاهی را تعیین کنید.

## حل:

$$\mathbf{k}_1 = \frac{EI}{L^3} \begin{bmatrix} v_1 & \theta_1 & v_2 & \theta_2 \\ 12 & 6L & -12 & 6L \\ 6L & 4L^2 & -6L & 2L^2 \\ -12 & -6L & 12 & -6L \\ 6L & 2L^2 & -6L & 4L^2 \end{bmatrix}$$

$$\mathbf{k}_2 = \frac{EI}{L^3} \begin{bmatrix} v_2 & \theta_2 & v_3 & \theta_3 \\ 12 & 6L & -12 & 6L \\ 6L & 4L^2 & -6L & 2L^2 \\ -12 & -6L & 12 & -6L \\ 6L & 2L^2 & -6L & 4L^2 \end{bmatrix}$$

ماتریس سختی المان ها:

6



$$\frac{EI}{L^3} \begin{bmatrix} 12 & 6L & -12 & 6L & 0 & 0 \\ 6L & 4L^2 & -6L & 2L^2 & 0 & 0 \\ -12 & -6L & 24 & 0 & -12 & 6L \\ 6L & 2L^2 & 0 & 8L^2 & -6L & 2L^2 \\ 0 & 0 & -12 & -6L & 12 & -6L \\ 0 & 0 & 6L & 2L^2 & -6L & 4L^2 \end{bmatrix} \begin{Bmatrix} v_1 \\ \theta_1 \\ v_2 \\ \theta_2 \\ v_3 \\ \theta_3 \end{Bmatrix} = \begin{Bmatrix} F_{1Y} \\ M_1 \\ F_{2Y} \\ M_2 \\ F_{3Y} \\ M_3 \end{Bmatrix}$$

سرهم بندی معادلات FE:

$$F_{2Y} = -P, \quad M_2 = M, \\ v_1 = v_3 = \theta_1 = \theta_3 = 0$$

شرایط مرزی:

سطر و ستون ۱، ۲، ۵ و ۶ حذف می شود. در نتیجه خواهیم داشت:

$$\frac{EI}{L^3} \begin{bmatrix} 24 & 0 \\ 0 & 8L^2 \end{bmatrix} \begin{Bmatrix} v_2 \\ \theta_2 \end{Bmatrix} = \begin{Bmatrix} -P \\ M \end{Bmatrix}$$

$$\begin{Bmatrix} v_2 \\ \theta_2 \end{Bmatrix} = \frac{L}{24EI} \begin{Bmatrix} -PL^2 \\ 3M \end{Bmatrix}$$

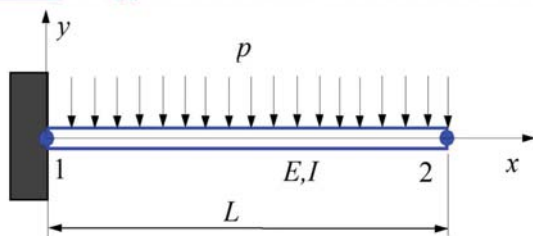
با حل مسئله، تغییر شکل ها به دست می آیند:

تعیین واکنش ها:

$$\begin{Bmatrix} F_{1Y} \\ M_1 \\ F_{3Y} \\ M_3 \end{Bmatrix} = \frac{EI}{L^3} \begin{bmatrix} -12 & 6L \\ -6L & 2L^2 \\ -12 & -6L \\ 6L & 2L^2 \end{bmatrix} \begin{Bmatrix} v_2 \\ \theta_2 \end{Bmatrix} = \frac{1}{4} \begin{Bmatrix} 2P+3M/L \\ PL+M \\ 2P-3M/L \\ -PL+M \end{Bmatrix}$$

7

## مثال:

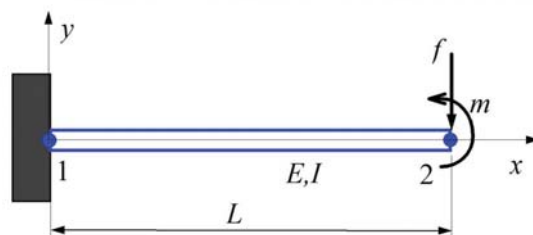


در سازه مقابل جابجایی و دوران گره ۲ و همچنین واکنش های تکیه گاهی را تعیین کنید.

حل:

بارهای گرهی معادل:

$$f = pL/2, \quad m = pL^2/12$$



$$\frac{EI}{L^3} \begin{bmatrix} 12 & 6L & -12 & 6L \\ 6L & 4L^2 & -6L & 2L^2 \\ -12 & -6L & 12 & -6L \\ 6L & 2L^2 & -6L & 4L^2 \end{bmatrix} \begin{Bmatrix} v_1 \\ \theta_1 \\ v_2 \\ \theta_2 \end{Bmatrix} = \begin{Bmatrix} F_{1Y} \\ M_1 \\ F_{2Y} \\ M_2 \end{Bmatrix}$$

معادلات FE:

8

$$F_{2Y} = -f, \quad M_2 = m$$

$$v_1 = \theta_1 = 0$$

### شرایط مرزی:

سطر و ستون ۱ و ۲ حذف می شود. در نتیجه خواهیم داشت:

$$\frac{EI}{L^3} \begin{bmatrix} 12 & -6L \\ -6L & 4L^2 \end{bmatrix} \begin{Bmatrix} v_2 \\ \theta_2 \end{Bmatrix} = \begin{Bmatrix} -f \\ m \end{Bmatrix}$$

با حل مسئله، تغییر شکل ها به دست می آیند:

$$\begin{Bmatrix} v_2 \\ \theta_2 \end{Bmatrix} = \frac{L}{6EI} \begin{Bmatrix} -2L^2 f + 3Lm \\ -3Lf + 6m \end{Bmatrix} = \begin{Bmatrix} -pL^4 / 8EI \\ -pL^3 / 6EI \end{Bmatrix}$$

### تعیین واکنش ها:

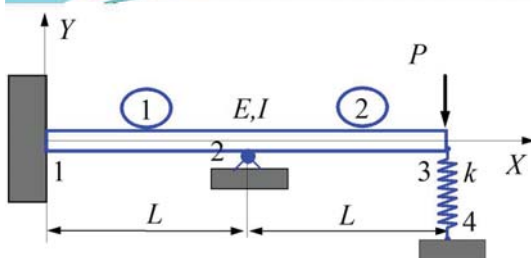
کل نیروی برشی و لنگر خمشی وارد بر کره ۱ که شامل بارهای گرهی معادل و واکنش های تکیه گاهی می باشد به صورت مقابل محاسبه می شود:

$$\begin{Bmatrix} F_{1Y} \\ M_1 \end{Bmatrix} = \frac{L^3}{EI} \begin{bmatrix} -12 & 6L \\ -6L & 2L^2 \end{bmatrix} \begin{Bmatrix} v_2 \\ \theta_2 \end{Bmatrix} = \begin{Bmatrix} pL/2 \\ 5pL^2/12 \end{Bmatrix}$$

در نتیجه برای تعیین واکنش ها باید مقدار بار گرهی را از مقادیر به دست آمده در بالا کم کنیم:

$$\begin{Bmatrix} F_{1Y} \\ M_1 \end{Bmatrix} = \begin{Bmatrix} pL/2 \\ 5pL^2/12 \end{Bmatrix} - \begin{Bmatrix} -pL/2 \\ -pL^2/12 \end{Bmatrix} = \begin{Bmatrix} pL \\ pL^2/2 \end{Bmatrix}$$

9



## مثال:

در سازه مقابل جابجایی، دوران و واکنش های تکیه گاهی را تعیین کنید.

## حل:

$$P = 50 \text{ kN}, \quad k = 200 \text{ kN/m}, \quad L = 3 \text{ m},$$

$$E = 210 \text{ GPa}, \quad I = 2 \times 10^{-4} \text{ m}^4.$$

برای تحلیل سازه فوق از ۲ المان تیر و ۱ المان فنر استفاده می شود. ماتریس سختی المان فنر به صورت زیر است:

$$\mathbf{k}_s = \begin{bmatrix} v_3 & v_4 \\ k & -k \\ -k & k \end{bmatrix}$$

ماتریس سختی المان های تیر یکسان می باشد (با توجه به خصوصیات مشابه). با سرهم بندی معادلات مربوط به المان ها داریم:

$$\frac{EI}{L^3} \begin{bmatrix} 12 & 6L & -12 & 6L & 0 & 0 & 0 \\ & 4L^2 & -6L & 2L^2 & 0 & 0 & 0 \\ & & 24 & 0 & -12 & 6L & 0 \\ & & & 8L^2 & -6L & 2L^2 & 0 \\ & & & & 12+k' & -6L & -k' \\ & & & & & 4L^2 & 0 \\ & & & & & & k' \end{bmatrix} \begin{Bmatrix} v_1 \\ \theta_1 \\ v_2 \\ \theta_2 \\ v_3 \\ \theta_3 \\ v_4 \end{Bmatrix} = \begin{Bmatrix} F_{1Y} \\ M_1 \\ F_{2Y} \\ M_2 \\ F_{3Y} \\ M_3 \\ F_{4Y} \end{Bmatrix}$$

Symmetry

$$k' = \frac{L^3}{EI} k$$

$$v_1 = \theta_1 = v_2 = v_4 = 0,$$

$$M_2 = M_3 = 0, \quad F_{3Y} = -P$$

شرایط مرزی:

سطر و ستون ۱، ۲، ۳ و ۷ حذف می شود. در نتیجه خواهیم داشت:

$$\frac{EI}{L^3} \begin{bmatrix} 8L^2 & -6L & 2L^2 \\ -6L & 12+k' & -6L \\ 2L^2 & -6L & 4L^2 \end{bmatrix} \begin{Bmatrix} \theta_2 \\ v_3 \\ \theta_3 \end{Bmatrix} = \begin{Bmatrix} 0 \\ -P \\ 0 \end{Bmatrix}$$

11

$$\begin{Bmatrix} \theta_2 \\ v_3 \\ \theta_3 \end{Bmatrix} = -\frac{PL^2}{EI(12+7k')} \begin{Bmatrix} 3 \\ 7L \\ 9 \end{Bmatrix}$$

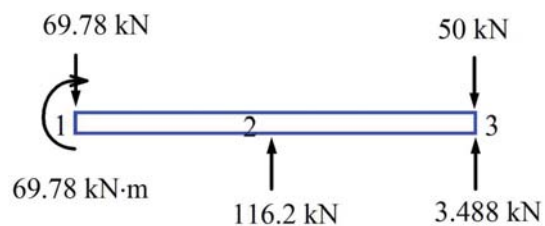
با حل مسئله، تغییر شکل ها به دست می آیند:

$$\begin{Bmatrix} \theta_2 \\ v_3 \\ \theta_3 \end{Bmatrix} = \begin{Bmatrix} -0.002492 \text{ rad} \\ -0.01744 \text{ m} \\ -0.007475 \text{ rad} \end{Bmatrix}$$

تعیین واکنش ها:

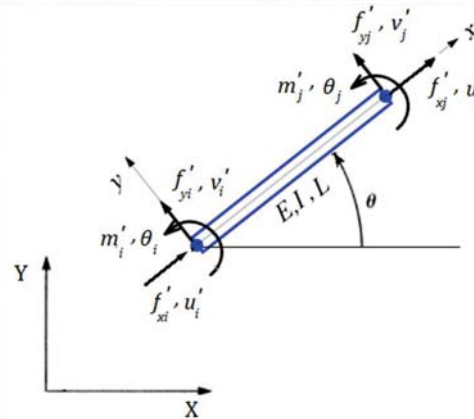
با استفاده از معادلات ۱، ۲، ۳ و ۷ از معادلات سراسری خواهیم داشت:

$$\begin{Bmatrix} F_{1Y} \\ M_1 \\ F_{2Y} \\ F_{4Y} \end{Bmatrix} = \begin{Bmatrix} -69.78 \text{ kN} \\ -69.78 \text{ kN} \cdot \text{m} \\ 116.2 \text{ kN} \\ 3.488 \text{ kN} \end{Bmatrix}$$



12

# تحلیل قاب



L	طول:	i, j	دو گرهی:
A	سطح مقطع عرضی:	$u'_i, v'_i, \theta_i, u'_j, v'_j, \theta_j$	جابجایی های گرهی در مختصات محلی:
I	ممان اینرسی:	$f'_{xi}, f'_{yi}, m'_i, f'_{xj}, f'_{yj}, m'_j$	نیروهای گرهی در مختصات محلی:
E	مدول الاستیسیته:	$u_i, v_i, \theta_i, u_j, v_j, \theta_j$	جابجایی های گرهی در مختصات سراسری:
$\sigma = -\frac{My}{I}$	تنش:	$F_{xi}, F_{yi}, M_i, F_{xj}, F_{yj}, M_j$	نیروهای گرهی در مختصات سراسری:

13

همانطور که در بخش قبل اشاره شد، با اضافه کردن سختی محوری (المان میله) به المان تیر می توان ماتریس سختی المان تیر در حالت کلی را به دست آورد. به المان حاصل المان قاب گفته می شود.

در مختصات محلی داریم:

$$\mathbf{k}' \mathbf{u}' = \mathbf{f}'$$

**ماتریس سختی المان قاب در مختصات محلی:**

$$\mathbf{k}' = \begin{bmatrix} \frac{EA}{L} & 0 & 0 & -\frac{EA}{L} & 0 & 0 \\ 0 & \frac{12EI}{L^3} & \frac{6EI}{L^2} & 0 & -\frac{12EI}{L^3} & \frac{6EI}{L^2} \\ 0 & \frac{6EI}{L^2} & \frac{4EI}{L} & 0 & -\frac{6EI}{L^2} & \frac{2EI}{L} \\ -\frac{EA}{L} & 0 & 0 & \frac{EA}{L} & 0 & 0 \\ 0 & -\frac{12EI}{L^3} & -\frac{6EI}{L^2} & 0 & \frac{12EI}{L^3} & -\frac{6EI}{L^2} \\ 0 & \frac{6EI}{L^2} & \frac{2EI}{L} & 0 & -\frac{6EI}{L^2} & \frac{4EI}{L} \end{bmatrix}$$

14

با توجه به شکل، رابطه بین جابجایی محلی و سراسری به صورت زیر می باشد:

$$\boxed{\mathbf{u}' = \mathbf{T}\mathbf{u}}$$

$$\begin{Bmatrix} u'_i \\ v'_i \\ \theta'_i \\ u'_j \\ v'_j \\ \theta'_j \end{Bmatrix} = \begin{bmatrix} l & m & 0 & 0 & 0 & 0 \\ -m & l & 0 & 0 & 0 & 0 \\ 0 & 0 & 1 & 0 & 0 & 0 \\ 0 & 0 & 0 & l & m & 0 \\ 0 & 0 & 0 & -m & l & 0 \\ 0 & 0 & 0 & 0 & 0 & 1 \end{bmatrix} \begin{Bmatrix} u_i \\ v_i \\ \theta_i \\ u_j \\ v_j \\ \theta_j \end{Bmatrix}$$

رابطه بین نیروی محلی و سراسری نیز به صورت زیر می باشد:

$$\boxed{\mathbf{f}' = \mathbf{T}\mathbf{f}}$$

$$\begin{Bmatrix} f'_{xi} \\ f'_{yi} \\ m'_i \\ f'_{xj} \\ f'_{yj} \\ m'_j \end{Bmatrix} = \begin{bmatrix} l & m & 0 & 0 & 0 & 0 \\ -m & l & 0 & 0 & 0 & 0 \\ 0 & 0 & 1 & 0 & 0 & 0 \\ 0 & 0 & 0 & l & m & 0 \\ 0 & 0 & 0 & -m & l & 0 \\ 0 & 0 & 0 & 0 & 0 & 1 \end{bmatrix} \begin{Bmatrix} F_{xi} \\ F_{yi} \\ M_i \\ F_{xj} \\ F_{yj} \\ M_j \end{Bmatrix}$$

15

با توجه به روابط ارائه شده می توانیم بنویسیم:

$$\mathbf{k}'\mathbf{u}' = \mathbf{f}' \quad \longrightarrow \quad \mathbf{k}'\mathbf{T}\mathbf{u} = \mathbf{T}\mathbf{f}$$

با ضرب کردن دوطرف رابطه فوق در  $\mathbf{T}^T$  و با توجه به اینکه  $\mathbf{T}^T\mathbf{T} = \mathbf{I}$  داریم:

$$\mathbf{T}^T\mathbf{k}'\mathbf{T}\mathbf{u} = \mathbf{f}$$

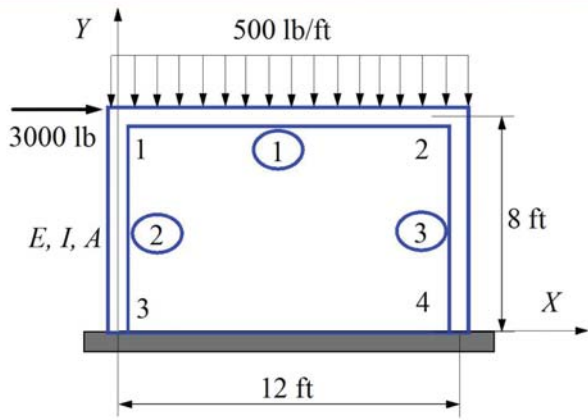
در نهایت، **ماتریس سختی المان قاب در مختصات سراسری** به صورت زیر به دست می آید:

$$\boxed{\mathbf{k} = \mathbf{T}^T\mathbf{k}'\mathbf{T}}$$

$$\mathbf{k} = \frac{E}{L} \begin{bmatrix} Al^2 + \frac{12I}{L^2}m^2 & (A - \frac{12I}{L^2})lm & -\frac{6I}{L}m & -(Al^2 + \frac{12I}{L^2}m^2) & -(A - \frac{12I}{L^2})lm & -\frac{6I}{L}m \\ Am^2 + \frac{12I}{L^2}l^2 & \frac{6I}{L}l & -(A - \frac{12I}{L^2})lm & -(Am^2 + \frac{12I}{L^2}l^2) & \frac{6I}{L}l & \frac{6I}{L}l \\ 4I & \frac{6I}{L}m & -\frac{6I}{L}l & 2I & & \\ & Al^2 + \frac{12I}{L^2}m^2 & (A - \frac{12I}{L^2})lm & \frac{6I}{L}m & & \\ & & Am^2 + \frac{12I}{L^2}l^2 & -\frac{6I}{L}l & & \\ & & & & & 4I \end{bmatrix}$$

Symmetry

16



$$E = 30 \times 10^6 \text{ psi}, \quad I = 65 \text{ in.}^4, \quad A = 6.8 \text{ in.}^2$$

## مثال:

در سازه مقابل جابجایی، دوران و واکنش های تکیه گاهی را تعیین کنید.

## حل:

Element Connectivity Table

Element	Node i (1)	Node j (2)
1	1	2
2	3	1
3	4	2

جدول اتصال المان ها:

17

## ماتریس سختی و بردار نیروی المان ها در مختصات محلی:

$$\mathbf{k}_1' = 10^4 \times \begin{bmatrix} u_1 & v_1 & \theta_1 & u_2 & v_2 & \theta_2 \\ 141.7 & 0 & 0 & -141.7 & 0 & 0 \\ 0 & 0.784 & 56.4 & 0 & -0.784 & 56.4 \\ 0 & 56.4 & 5417 & 0 & -56.4 & 2708 \\ -141.7 & 0 & 0 & 141.7 & 0 & 0 \\ 0 & -0.784 & -56.4 & 0 & 0.784 & -56.4 \\ 0 & 56.4 & 2708 & 0 & -56.4 & 5417 \end{bmatrix}$$

$$\mathbf{f}_1' = \begin{Bmatrix} 0 \\ -3000 \\ -72000 \\ 0 \\ -3000 \\ 72000 \end{Bmatrix}$$

$$\mathbf{k}_2' = \mathbf{k}_3' = 10^4 \times \begin{bmatrix} u_i' & v_i' & \theta_i' & u_j' & v_j' & \theta_j' \\ 212.5 & 0 & 0 & -212.5 & 0 & 0 \\ 0 & 2.65 & 127 & 0 & -2.65 & 127 \\ 0 & 127 & 8125 & 0 & -127 & 4063 \\ -212.5 & 0 & 0 & 212.5 & 0 & 0 \\ 0 & -2.65 & -127 & 0 & 2.65 & -127 \\ 0 & 127 & 4063 & 0 & -127 & 8125 \end{bmatrix}$$

$$\mathbf{f}_2' = \begin{Bmatrix} 0 \\ 0 \\ 0 \\ 0 \\ 0 \\ 0 \end{Bmatrix}, \quad \mathbf{f}_3' = \begin{Bmatrix} 0 \\ 0 \\ 0 \\ 0 \\ 0 \\ 0 \end{Bmatrix}$$

18

## ماتریس سختی و بردار نیروی المان ها در مختصات سراسری:

زاویه المان ۱ نسبت محور افقی صفر درجه می باشد. لذا داریم:

$$l = 1, m = 0 \quad \mathbf{T} = \begin{bmatrix} 1 & 0 & 0 & 0 & 0 & 0 \\ 0 & 1 & 0 & 0 & 0 & 0 \\ 0 & 0 & 1 & 0 & 0 & 0 \\ 0 & 0 & 0 & 1 & 0 & 0 \\ 0 & 0 & 0 & 0 & 1 & 0 \\ 0 & 0 & 0 & 0 & 0 & 1 \end{bmatrix} \quad \mathbf{T} = \begin{bmatrix} l & m & 0 & 0 & 0 & 0 \\ -m & l & 0 & 0 & 0 & 0 \\ 0 & 0 & 1 & 0 & 0 & 0 \\ 0 & 0 & 0 & l & m & 0 \\ 0 & 0 & 0 & -m & l & 0 \\ 0 & 0 & 0 & 0 & 0 & 1 \end{bmatrix}$$

زاویه المان های ۲ و ۳ نسبت محور افقی ۹۰ درجه می باشد. لذا داریم:

$$l = 0, m = 1 \quad \mathbf{T} = \begin{bmatrix} 0 & 1 & 0 & 0 & 0 & 0 \\ -1 & 0 & 0 & 0 & 0 & 0 \\ 0 & 0 & 1 & 0 & 0 & 0 \\ 0 & 0 & 0 & 0 & 1 & 0 \\ 0 & 0 & 0 & -1 & 0 & 0 \\ 0 & 0 & 0 & 0 & 0 & 1 \end{bmatrix}$$

با استفاده از ماتریس انتقال، ماتریس سختی و بردار نیروی المان ها در مختصات سراسری به صورت زیر تعیین می شود:

$$\mathbf{k} = \mathbf{T}^T \mathbf{k}' \mathbf{T}$$

$$\mathbf{f} = \mathbf{T}^T \mathbf{f}'$$

19

$$\mathbf{k}_1 = \mathbf{k}'_1 = 10^4 \times \begin{bmatrix} u_1 & v_1 & \theta_1 & u_2 & v_2 & \theta_2 \\ 141.7 & 0 & 0 & -141.7 & 0 & 0 \\ 0 & 0.784 & 56.4 & 0 & -0.784 & 56.4 \\ 0 & 56.4 & 5417 & 0 & -56.4 & 2708 \\ -141.7 & 0 & 0 & 141.7 & 0 & 0 \\ 0 & -0.784 & -56.4 & 0 & 0.784 & -56.4 \\ 0 & 56.4 & 2708 & 0 & -56.4 & 5417 \end{bmatrix} \quad \mathbf{f}_1 = \mathbf{f}'_1 = \begin{bmatrix} 0 \\ -3000 \\ -72000 \\ 0 \\ -3000 \\ 72000 \end{bmatrix}$$

$$\mathbf{k}_2 = 10^4 \times \begin{bmatrix} u_3 & v_3 & \theta_3 & u_1 & v_1 & \theta_1 \\ 2.65 & 0 & -127 & -2.65 & 0 & -127 \\ 0 & 212.5 & 0 & 0 & -212.5 & 0 \\ -127 & 0 & 8125 & 127 & 0 & 4063 \\ -2.65 & 0 & 127 & 2.65 & 0 & 127 \\ 0 & -212.5 & 0 & 0 & 212.5 & 0 \\ -127 & 0 & 4063 & 127 & 0 & 8125 \end{bmatrix}$$

$$\mathbf{k}_3 = 10^4 \times \begin{bmatrix} u_4 & v_4 & \theta_4 & u_2 & v_2 & \theta_2 \\ 2.65 & 0 & -127 & -2.65 & 0 & -127 \\ 0 & 212.5 & 0 & 0 & -212.5 & 0 \\ -127 & 0 & 8125 & 127 & 0 & 4063 \\ -2.65 & 0 & 127 & 2.65 & 0 & 127 \\ 0 & -212.5 & 0 & 0 & 212.5 & 0 \\ -127 & 0 & 4063 & 127 & 0 & 8125 \end{bmatrix}$$

روی المان های ۲ و ۳ بار وجود ندارد.

### شرایط مرزی:

سطر و ستون ۷ تا ۱۲ (نظیر جابجایی ها و دوران گره های ۳ و ۴ که صفر می باشد) حذف می شود.

$$\mathbf{k}_1 = \mathbf{k}_1' = 10^4 \times \begin{bmatrix} u_1 & v_1 & \theta_1 & u_2 & v_2 & \theta_2 \\ 141.7 & 0 & 0 & -141.7 & 0 & 0 \\ 0 & 0.784 & 56.4 & 0 & -0.784 & 56.4 \\ 0 & 56.4 & 5417 & 0 & -56.4 & 2708 \\ -141.7 & 0 & 0 & 141.7 & 0 & 0 \\ 0 & -0.784 & -56.4 & 0 & 0.784 & -56.4 \\ 0 & 56.4 & 2708 & 0 & -56.4 & 5417 \end{bmatrix}$$

$$\mathbf{k}_2 = 10^4 \times \begin{bmatrix} u_3 & v_3 & \theta_3 & u_1 & v_1 & \theta_1 \\ 2.65 & 0 & -127 & -2.65 & 0 & 127 \\ 0 & 212.5 & 0 & 0 & -212.5 & 0 \\ -127 & 0 & 8125 & 127 & 0 & -4063 \\ -2.65 & 0 & 127 & 2.65 & 0 & 127 \\ 0 & -212.5 & 0 & 0 & 212.5 & 0 \\ -127 & 0 & 4063 & 127 & 0 & 8125 \end{bmatrix}$$

$$\mathbf{k}_3 = 10^4 \times \begin{bmatrix} u_4 & v_4 & \theta_4 & u_2 & v_2 & \theta_2 \\ 2.65 & 0 & -127 & -2.65 & 0 & 127 \\ 0 & 212.5 & 0 & 0 & -212.5 & 0 \\ -127 & 0 & 8125 & 127 & 0 & -4063 \\ -2.65 & 0 & 127 & 2.65 & 0 & 127 \\ 0 & -212.5 & 0 & 0 & 212.5 & 0 \\ -127 & 0 & 4063 & 127 & 0 & 8125 \end{bmatrix}$$

$$\mathbf{f}_1 = \mathbf{f}_1' = \begin{Bmatrix} 0 \\ -3000 \\ -72000 \\ 0 \\ -3000 \\ 72000 \end{Bmatrix}$$

21

با اعمال شرایط مرزی و سپس حل مسئله خواهیم داشت:

$$10^4 \times \begin{bmatrix} 144.3 & 0 & 127 & -141.7 & 0 & 0 \\ 0 & 213.3 & 56.4 & 0 & -0.784 & 56.4 \\ 127 & 56.4 & 13542 & 0 & -56.4 & 2708 \\ -141.7 & 0 & 0 & 144.3 & 0 & 127 \\ 0 & -0.784 & -56.4 & 0 & 213.3 & -56.4 \\ 0 & 56.4 & 2708 & 127 & -56.4 & 13542 \end{bmatrix} \begin{Bmatrix} u_1 \\ v_1 \\ \theta_1 \\ u_2 \\ v_2 \\ \theta_2 \end{Bmatrix} = \begin{Bmatrix} 3000 \\ -3000 \\ -72000 \\ 0 \\ -3000 \\ 72000 \end{Bmatrix}$$

$$\begin{Bmatrix} u_1 \\ v_1 \\ \theta_1 \\ u_2 \\ v_2 \\ \theta_2 \end{Bmatrix} = \begin{Bmatrix} 0.092 \text{ in.} \\ -0.00104 \text{ in.} \\ -0.00139 \text{ rad} \\ 0.0901 \text{ in.} \\ -0.0018 \text{ in.} \\ -3.88 \times 10^{-5} \text{ rad} \end{Bmatrix}$$

22

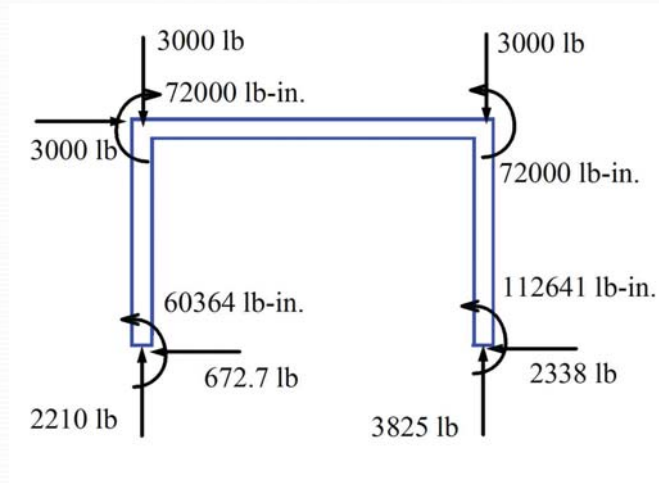


## واکنش های تکیه گاهی:

با استفاده از معادلات نظیر درجات آزادی گره های ۳ و ۴ خواهیم داشت:

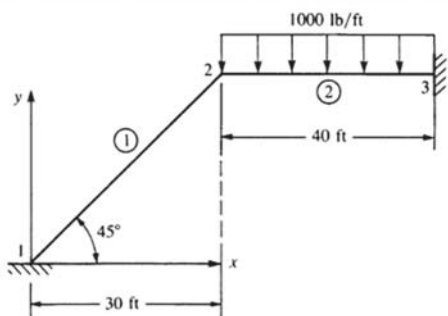
$$\begin{Bmatrix} F_{3X} \\ F_{3Y} \\ M_3 \end{Bmatrix} = \begin{Bmatrix} -672.7 \text{ lb} \\ 2210 \text{ lb} \\ 60364 \text{ lb}\cdot\text{in.} \end{Bmatrix}$$

$$\begin{Bmatrix} F_{4X} \\ F_{4Y} \\ M_4 \end{Bmatrix} = \begin{Bmatrix} -2338 \text{ lb} \\ 3825 \text{ lb} \\ 112641 \text{ lb}\cdot\text{in.} \end{Bmatrix}$$



23

## مثال:

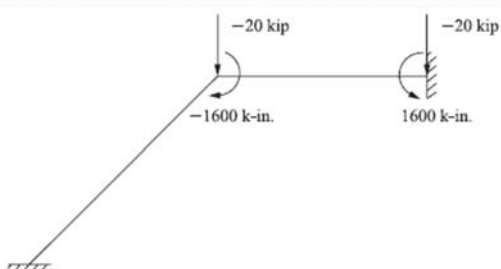


در سازه مقابل جابجایی، دوران و واکنش های تکیه گاهی و نیروهای داخلی را تعیین کنید.

$$E = 30 \times 10^6 \text{ psi, } A = 100 \text{ in}^2, \text{ and } I = 1000 \text{ in}^4$$

حل:

بارهای گرهی معادل:



$$f_{2y} = -\frac{wL}{2} = -\frac{(1000)40}{2} = -20,000 \text{ lb} = -20 \text{ kip}$$

$$m_2 = -\frac{wL^2}{12} = -\frac{(1000)40^2}{12} = -133,333 \text{ lb}\cdot\text{ft} = -1600 \text{ k}\cdot\text{in.}$$

$$f_{3y} = -\frac{wL}{2} = -\frac{(1000)40}{2} = -20,000 \text{ lb} = -20 \text{ kip}$$

$$m_3 = \frac{wL^2}{12} = \frac{(1000)40^2}{12} = 133,333 \text{ lb}\cdot\text{ft} = 1600 \text{ k}\cdot\text{in.}$$

24

$$k = \frac{E}{L} \begin{bmatrix} A I^2 + \frac{12 I}{L^2} m^2 & (A - \frac{12 I}{L^2}) l m & -\frac{6 I}{L} m & - (A I^2 + \frac{12 I}{L^2} m^2) & - (A - \frac{12 I}{L^2}) l m & -\frac{6 I}{L} m \\ & A m^2 + \frac{12 I}{L^2} l^2 & \frac{6 I}{L} l & - (A - \frac{12 I}{L^2}) l m & - (A m^2 + \frac{12 I}{L^2} l^2) & \frac{6 I}{L} l \\ & & 4 I & \frac{6 I}{L} m & -\frac{6 I}{L} l & 2 I \\ & & & A I^2 + \frac{12 I}{L^2} m^2 & (A - \frac{12 I}{L^2}) l m & \frac{6 I}{L} m \\ & & & & A m^2 + \frac{12 I}{L^2} l^2 & -\frac{6 I}{L} l \\ & & & & & 4 I \end{bmatrix}$$

Symmetry

## ماتریس سختی در مختصات سراسری:

به دلیل اینکه گره های ۱ و ۳ گیردار می باشد، فقط بخش هایی از ماتریس سختی که نظیر درجات آزادی گره ۲ است در نظر گرفته می شود.

### Element 1

$$\theta^{(1)} = 45^\circ \quad C = 0.707 \quad S = 0.707 \quad L^{(1)} = 42.4 \text{ ft} = 509.0 \text{ in.}$$

$$\frac{E}{L} = \frac{30 \times 10^3}{509} = 58.93$$

$$\underline{k}^{(1)} = 58.93 \begin{bmatrix} 50.02 & 49.98 & 8.33 \\ 49.98 & 50.02 & -8.33 \\ 8.33 & -8.33 & 4000 \end{bmatrix} \frac{\text{kip}}{\text{in.}}$$

$$\underline{k}^{(1)} = \begin{bmatrix} d_{2x} & d_{2y} & \phi_2 \\ 2948 & 2945 & 491 \\ 2945 & 2948 & -491 \\ 491 & -491 & 235,700 \end{bmatrix} \frac{\text{kip}}{\text{in.}}$$

### Element 2

$$\theta^{(2)} = 0^\circ \quad C = 1 \quad S = 0 \quad L^{(2)} = 40 \text{ ft} = 480 \text{ in.}$$

$$\frac{E}{L} = \frac{30 \times 10^3}{480} = 62.50$$

$$\underline{k}^{(2)} = 62.50 \begin{bmatrix} 100 & 0 & 0 \\ 0 & 0.052 & 12.5 \\ 0 & 12.5 & 4000 \end{bmatrix} \frac{\text{kip}}{\text{in.}}$$

$$\underline{k}^{(2)} = \begin{bmatrix} d_{2x} & d_{2y} & \phi_2 \\ 6250 & 0 & 0 \\ 0 & 3.25 & 781.25 \\ 0 & 781.25 & 250,000 \end{bmatrix} \frac{\text{kip}}{\text{in.}}$$

25

با سرهم بندی ماتریس سختی و با استفاده از بارهای گرهی که در گام اول تعیین گردید، معادله سراسری به صورت زیر تعیین می شود:

$$\begin{Bmatrix} F_{2x} = 0 \\ F_{2y} = -20 \\ M_2 = -1600 \end{Bmatrix} = \begin{bmatrix} 9198 & 2945 & 491 \\ 2945 & 2951 & 290 \\ 491 & 290 & 485,700 \end{bmatrix} \begin{Bmatrix} d_{2x} \\ d_{2y} \\ \phi_2 \end{Bmatrix}$$

با حل معادله فوق داریم:

$$\begin{Bmatrix} d_{2x} \\ d_{2y} \\ \phi_2 \end{Bmatrix} = \begin{Bmatrix} 0.0033 \text{ in.} \\ -0.0097 \text{ in.} \\ -0.0033 \text{ rad} \end{Bmatrix}$$

گره ۲ به سمت راست (۰/۰۰۳۳ اینچ) و پایین (۰/۰۰۹۷ اینچ) حرکت کرده و در جهت عقربه های ساعت (۰/۰۰۳۳ رادیان) دوران می کند.

$$u' = Tu$$

## تعیین نیروهای داخلی:

$$f' = k'u' - f^e = k'Tu$$

$f^e$ : بردار بار گرهی معادل (ناشی از بار خارجی روی المان)

برای المان ۱ داریم:

$$\mathbf{Tu}_{11} = \begin{bmatrix} 0.707 & 0.707 & 0 & 0 & 0 & 0 \\ -0.707 & 0.707 & 0 & 0 & 0 & 0 \\ 0 & 0 & 1 & 0 & 0 & 0 \\ 0 & 0 & 0 & 0.707 & 0.707 & 0 \\ 0 & 0 & 0 & -0.707 & 0.707 & 0 \\ 0 & 0 & 0 & 0 & 0 & 1 \end{bmatrix} \begin{bmatrix} 0 \\ 0 \\ 0 \\ 0.0033 \\ -0.0097 \\ -0.0033 \end{bmatrix} = \begin{bmatrix} 0 \\ 0 \\ 0 \\ -0.00452 \\ -0.0092 \\ -0.0033 \end{bmatrix}$$

$$\mathbf{f}'_1 = \mathbf{k}'_1 \mathbf{T}_1 \mathbf{u}_1 - \mathbf{f}_1^e$$

$$\begin{bmatrix} \hat{f}_{1x} \\ \hat{f}_{1y} \\ \hat{m}_1 \\ \hat{f}_{2x} \\ \hat{f}_{2y} \\ \hat{m}_2 \end{bmatrix} = \begin{bmatrix} 5893 & 0 & 0 & -5893 & 0 & 0 \\ & 2.730 & 694.8 & 0 & -2.730 & 694.8 \\ & & 117,900 & 0 & -694.8 & 117,900 \\ & & & 5893 & 0 & 0 \\ & & & & 2.730 & -694.8 \\ \text{Symmetry} & & & & & 235,800 \end{bmatrix} \begin{bmatrix} 0 \\ 0 \\ 0 \\ -0.00452 \\ -0.0092 \\ -0.0033 \end{bmatrix}$$

$$\begin{aligned} \hat{f}_{1x} &= 26.64 \text{ kip} & \hat{f}_{1y} &= -2.268 \text{ kip} & \hat{m}_{1x} &= -389.1 \text{ k-in.} \\ \hat{f}_{2x} &= -26.64 \text{ kip} & \hat{f}_{2y} &= 2.268 \text{ kip} & \hat{m}_{2x} &= -778.2 \text{ k-in.} \end{aligned}$$

27

برای المان ۲ داریم:

$$\mathbf{Tu}_{22} = \begin{bmatrix} 1 & 0 & 0 & 0 & 0 & 0 \\ 0 & 1 & 0 & 0 & 0 & 0 \\ 0 & 0 & 1 & 0 & 0 & 0 \\ 0 & 0 & 0 & 1 & 0 & 0 \\ 0 & 0 & 0 & 0 & 1 & 0 \\ 0 & 0 & 0 & 0 & 0 & 1 \end{bmatrix} \begin{bmatrix} 0.0033 \\ -0.0097 \\ -0.0033 \\ 0 \\ 0 \\ 0 \end{bmatrix} = \begin{bmatrix} 0.0033 \\ -0.0097 \\ -0.0033 \\ 0 \\ 0 \\ 0 \end{bmatrix}$$

$$\mathbf{f}'_2 = \mathbf{k}'_2 \mathbf{T}_2 \mathbf{u}_2 - \mathbf{f}_2^e$$

$$\begin{bmatrix} 6250 & 0 & 0 & -6250 & 0 & 0 \\ & 3.25 & 781.1 & 0 & -3.25 & 781.1 \\ & & 250,000 & 0 & -781.1 & 125,000 \\ & & & 6250 & 0 & 0 \\ & & & & 3.25 & -781.1 \\ \text{Symmetry} & & & & & 250,000 \end{bmatrix} \begin{bmatrix} 0.0033 \\ -0.0097 \\ -0.0033 \\ 0 \\ 0 \\ 0 \end{bmatrix} = \begin{bmatrix} 20.63 \\ -2.58 \\ -832.57 \\ -20.63 \\ 2.58 \\ -412.50 \end{bmatrix}$$

$$\begin{bmatrix} \hat{f}_{2x} \\ \hat{f}_{2y} \\ \hat{m}_2 \\ \hat{f}_{3x} \\ \hat{f}_{3y} \\ \hat{m}_3 \end{bmatrix} = \begin{bmatrix} 20.63 \\ -2.58 \\ -832.57 \\ -20.63 \\ 2.58 \\ -412.50 \end{bmatrix} - \begin{bmatrix} 0 \\ -20 \\ -1600 \\ 0 \\ -20 \\ 1600 \end{bmatrix}$$

$$\begin{aligned} \hat{f}_{2x} &= 20.63 \text{ kip} & \hat{f}_{2y} &= 17.42 \text{ kip} & \hat{m}_2 &= 767.4 \text{ k-in.} \\ \hat{f}_{3x} &= -20.63 \text{ kip} & \hat{f}_{3y} &= 22.58 \text{ kip} & \hat{m}_3 &= -2013 \text{ k-in.} \end{aligned}$$

با استفاده از رابطه فوق، کل نیروی محوری، برشی و لنگر خمشی وارد بر گره ۲ که شامل بارهای گرهی معادل و نیروهای داخلی می باشد تعیین می شود. در نتیجه برای تعیین نیروهای داخلی باید مقدار بار گرهی را از مقادیر به دست آمده در بالا کم کنیم:

28

