

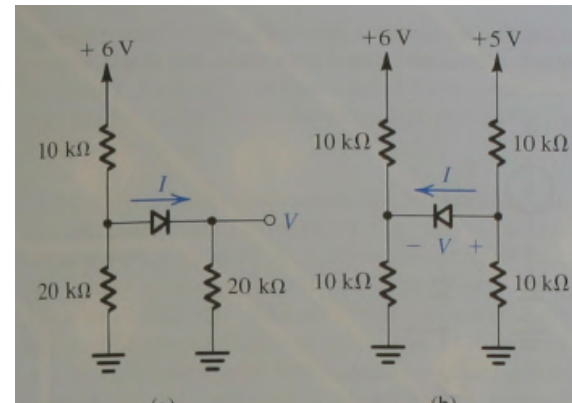
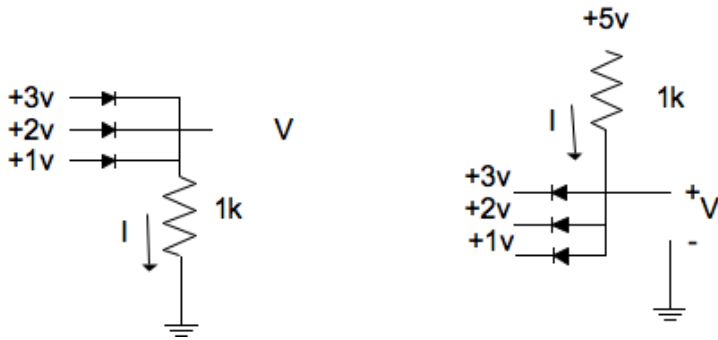
تمرينات ديود ۱ 1392/8/20

الکترونیک ۱

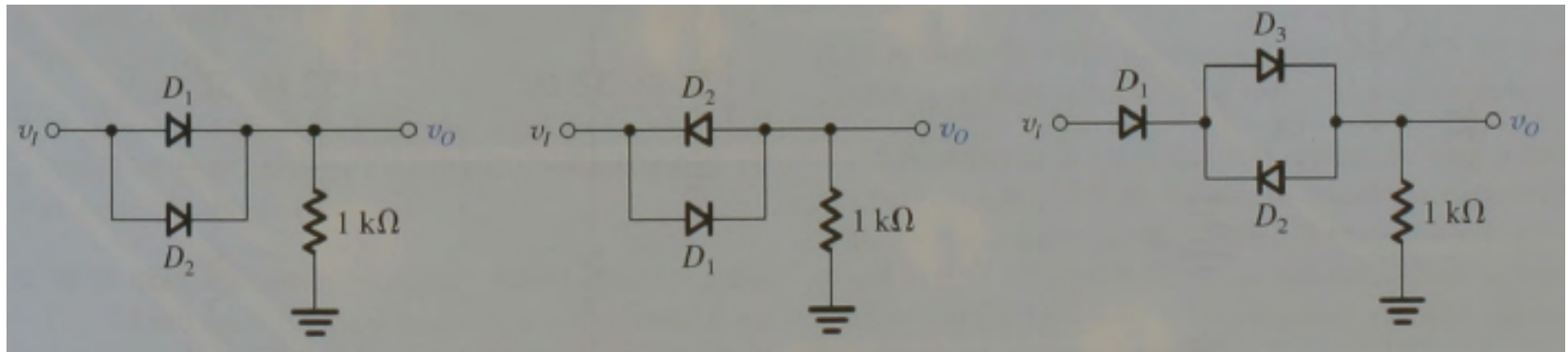
مهدی پیرمراډیان

1- با فرض اینکه برای دیودی ضریب $\eta = 1.5$ باشد در صورتیکه جریان داخل دیود از 0.1 به 10 میلی آمپر تغییر کند مطلوبست محاسبه تغییرات ولتاژ روی دیود. فرض کنید $V_T = 25\text{mv}$

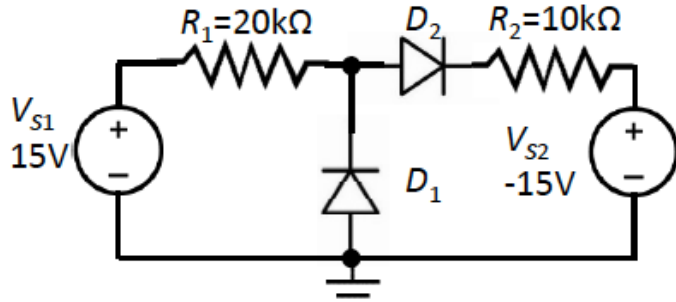
2- مطلوبست محاسبه جریان I و ولتاژ V در مدارات شکل زیر



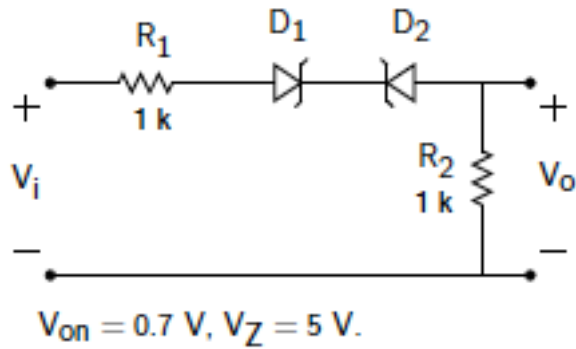
3- مشخصه انتقالی مدارات دیودی زیر را پس از تحلیل کامل بدست آورید



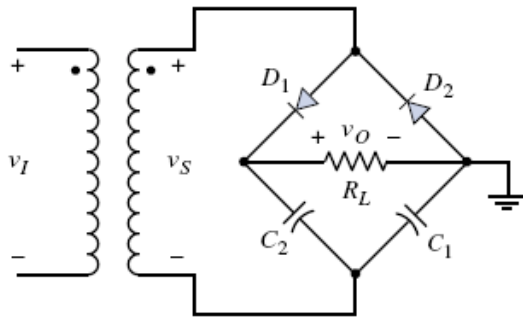
4- مدار زیر را تحلیل و مشخص کنید دیودها در چه وضعیتی قرار دارند روشن و یا خاموش؟ فرض کنید دیودها ایده آل هستند.



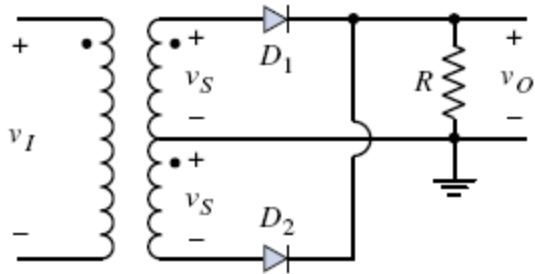
5- مشخصه انتقالی مدار زیر را پس از تحلیل ترسیم کنید.



6- نشان دهید مدار زیر دو برابر کننده ولتاژ است



7- نشان دهید مدار زیر یکسو کننده تمام موج است و مقدار PIV دیودها را با رسم شکل موج خروجی بدست آورید



8- در مدار زیر وضعیت دیودها را از نظر روشن و خاموش بودن مشخص کنید

