

آزمونهای گام به گام تا بی نهایت مهندس قاسمی تضمین کننده  
کسب امتیاز حد اکثری شما در دروس ریاضی و فیزیک  
کنکور تجربی. برگه سوال 09173146928

شماره صفحه	زمان پاسخگویی	شماره سوال	تعداد سوال	نام درس
1 تا 2	7.5 دقیقه	1 الی 5	5	ریاضی تجربی
2 تا 6	7.5 دقیقه	1 الی 5	5	فیزیک تجربی
1 تا 6	1400	بهمن		آزمون

1. اگر حاصل  $\sqrt{7+2\sqrt{6}} - \sqrt{7-2\sqrt{6}}$  یکی از ریشه های

معادله زیر و  $a=x^2$  و  $b=x$  باشد  $x_1+x_2$  کدام است؟

$$\frac{-3(a-b)+(a-b)^2}{-(a-b)(a+b)} = \frac{1}{a+b}$$

4(4)      1(3)       $\sqrt{3}(2)$       2(1)

2. اگر  $f(x)=\sqrt{4-3x-x^2}$  و  $g(x)=\sqrt{\frac{4+x}{3+x}}$  باشد حاصل عبارت

کدام است؟  $g(-2)$  در  $f \circ g(x) + \left[ \frac{1}{2-\sqrt{3}} \right] + \left[ \frac{-\sqrt{3}}{2} \right]$

5(4)      3(تعریف نشده)      4(2)       $\sqrt{2}+2(1)$

$$f(x) = \begin{cases} x+1 & x \leq 1 \\ 0 & x = 0 \\ \frac{-4}{x+1} & x > 1 \end{cases} \quad \text{اگر 3}$$

و  $g(x)=2x-4$  باشد تعداد نقاط ناپیوستگی  $f \circ g(x)$  در دامنه  $(0, 4)$  کدام است؟

4(4)      2(3)      1(2)      1(صفر)

4. تعداد نقاط اکسترمم نسبی در تابع زیر کدام است؟

$$F(x) = |x|(x+1)+x+[-x] \quad x \in [0,3]$$

و علامت [ ] در تابع علامت جزء صحیح و در بازه علامت

محدوده بسته، بازه میباشد).

3(4

4(3

5(2

2(1

$$2\sin 3x + 1 = 0$$

5. مجموع جوابهای معادله

و تعداد نقاطی که این نمودار، خط  $y = \frac{-1}{2}$  را در بازه  $[0, \pi]$  قطع میکند به ترتیب از راست به چپ

کدام است؟

(1)  $\frac{\pi}{2}$  و 2 نقطه

(2)  $\frac{\pi}{3}$  و 1 نقطه

(3)  $\pi$  و 2 نقطه

(4)  $\pi$  و 3 نقطه

## فیزیک

1) در شکل زیر ابتدا شیر شماره 1 را باز میکنیم و سپس شیر شماره 2 باز میشود، اگر ارتفاعی که آب در لوله شماره 3 بالا میرود، 2 برابر ارتفاعی باشد که آب در لوله شماره 2 بالا میرود، بعد از باز کردن شیرها، آب چند سانتیمتر در لوله 1 پایین می آید؟

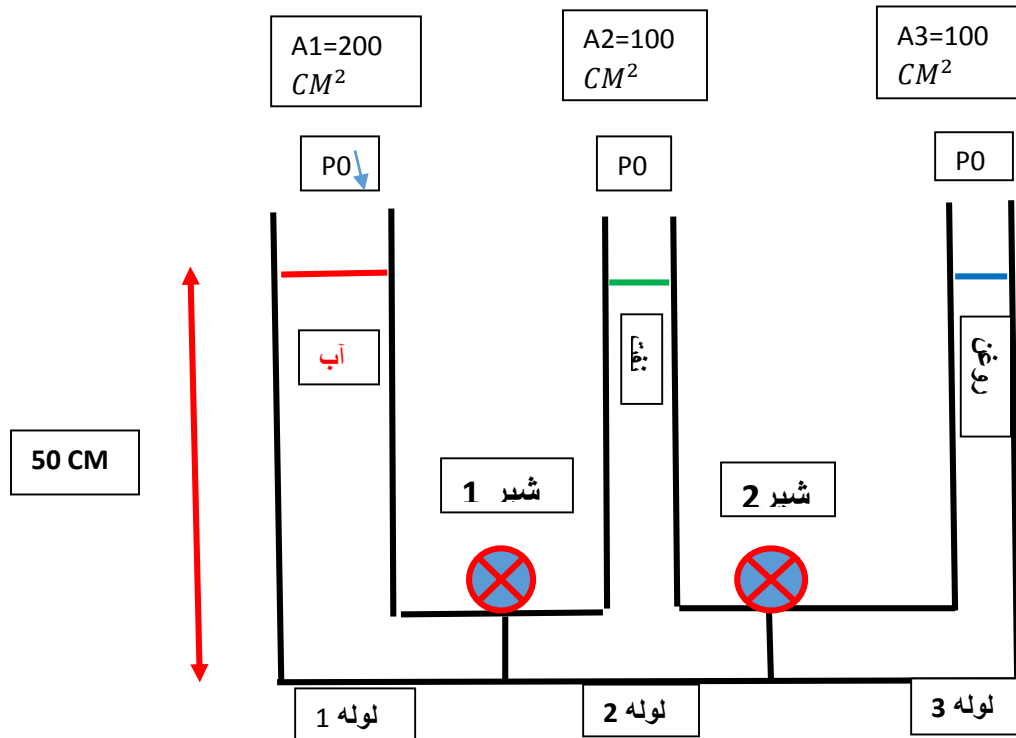
( چگالی آب 1 گرم بر سانتی متر مکعب، چگالی نفت 8/ گرم بر سانتی متر مکعب، چگالی روغن 7/ گرم بر سانتی متر مکعب)

3(4

6(3

8 (2

4(1



2) تخم مرغی به وزن 60 گرم و 200 گرم آب 20 درجه را به مقدار مساوی گرما می دهیم، اگر دمای آب به 100 درجه برسد، دمای تخم مرغ به چند درجه کلوین میرسد؟

(گرمای ویژه آب 4/2 ژول بر گرم. کلوین و گرمای ویژه تخم مرغ 3/8 ژول بر گرم. کلوین میباشد)

- 296/7(1)      294/7 (2)      295/7 (3)      293/7 (4)

3) در مدار روبرو در صورتی که کلید K1 بسته و کلید K2 باز باشد، آمپرسنج A  $\frac{3}{4}$

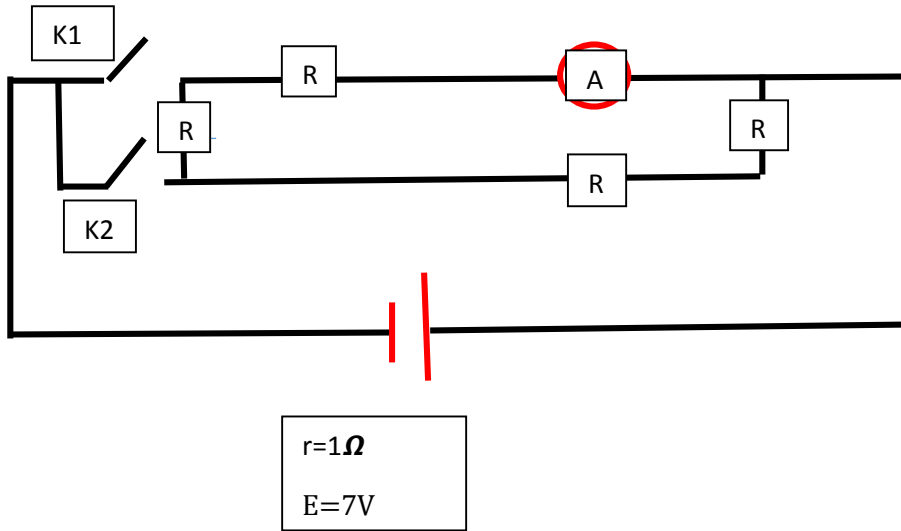
را نشان میدهد، اگر هر دو کلید بسته شوند، آمپرسنج چند آمپر را نشان می دهد؟ (کنکور ریاضی 90 خارج کشور)

$$\frac{28}{19} (1)$$

$$\frac{21}{19} (2)$$

(3)  $\frac{7}{19}$

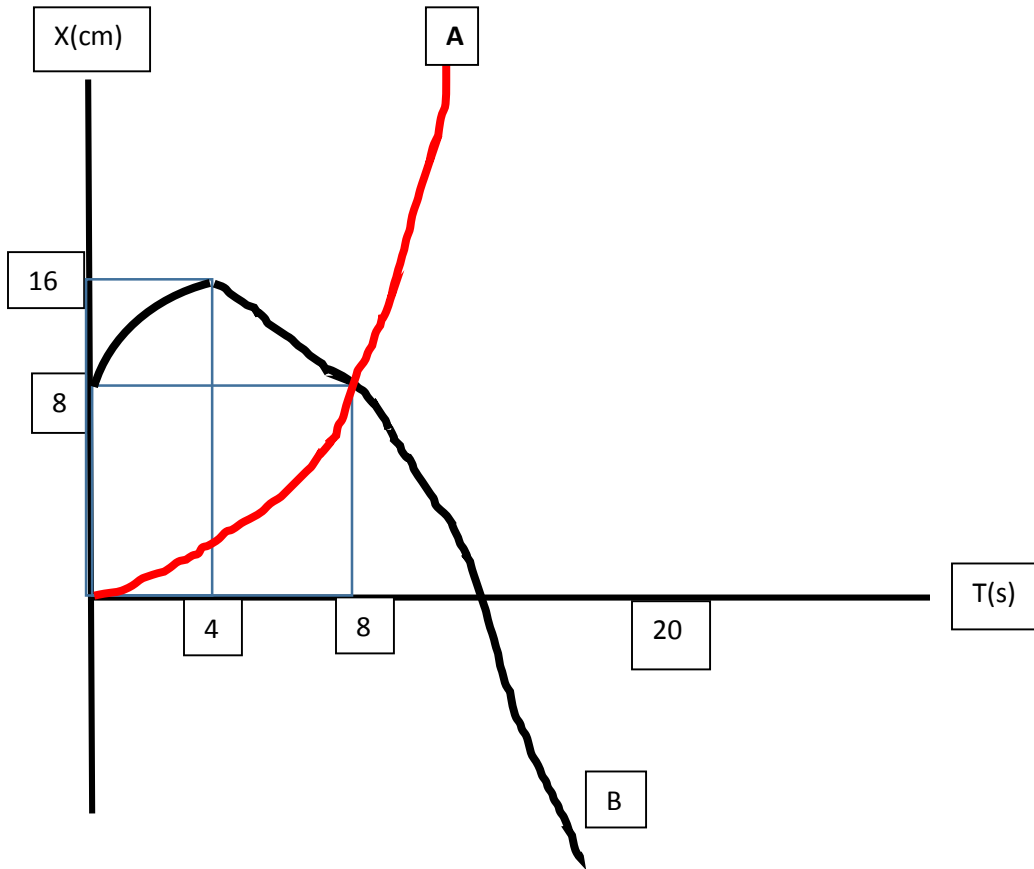
(4)  $\frac{14}{19}$



4. نمودار مکان-زمان دو متحرک A و B که با که با شتاب ثابت مطابق حرکت میکنند مطابق شکل است (متحرک A از سکون حرکت می کند) در لحظه  $t=20$  ثانیه این دو متحرک چند متر از یکدیگر فاصله دارند و نسبت تنیدی  $\frac{B}{A}$  در این زمان کدام است؟ (ترتیب جوابها از راست به چپ میباشد)

1) 150 متر و  $\frac{16}{5}$  متر بر ثانیه      2) 170 متر و  $\frac{16}{5}$  متر بر ثانیه      3) 160 متر و  $\frac{17}{5}$  متر بر ثانیه

4) 150 متر و  $\frac{17}{5}$  متر بر ثانیه



6) شکل زیر تصویری از دو موج عرضی را که بر خلاف جهت یکدیگر حرکت میکنند را نشان میدهد. اگر تندی موج A برابر 20 سانتی متر بر ثانیه و تندی موج B برابر 10 سانتی متر بر ثانیه باشد، چقدر طول میکشد تا ذره های A1 و B1 از کنار یکدیگر عبور کنند؟ ( $\cos 53 = 6/10$ )

- 1) 5 ثانیه      2) بیشتر از 5 ثانیه و کمتر از 1 ثانیه      3) 1 ثانیه      4) کمتر از 5 ثانیه

