

صنایع الکترونیک سیماران

آشنائی با نصب و عیب یابی سیستمهای سیماران

راهنمای نصب در بازکن کارتی

جهت کنترل تردد در انواع پنلهای صوتی یا تصویری مدل فوژان، میتوان از ماجولهای کارت خوان استفاده کرد. این ماجولها بر مبنای تکنولوژی کارتهای بدون تماس (RFID) عمل میکنند، بطوریکه با نزدیک کردن کارت مجاز به آن قفل برقی فرمان گرفته و درب باز می شود.

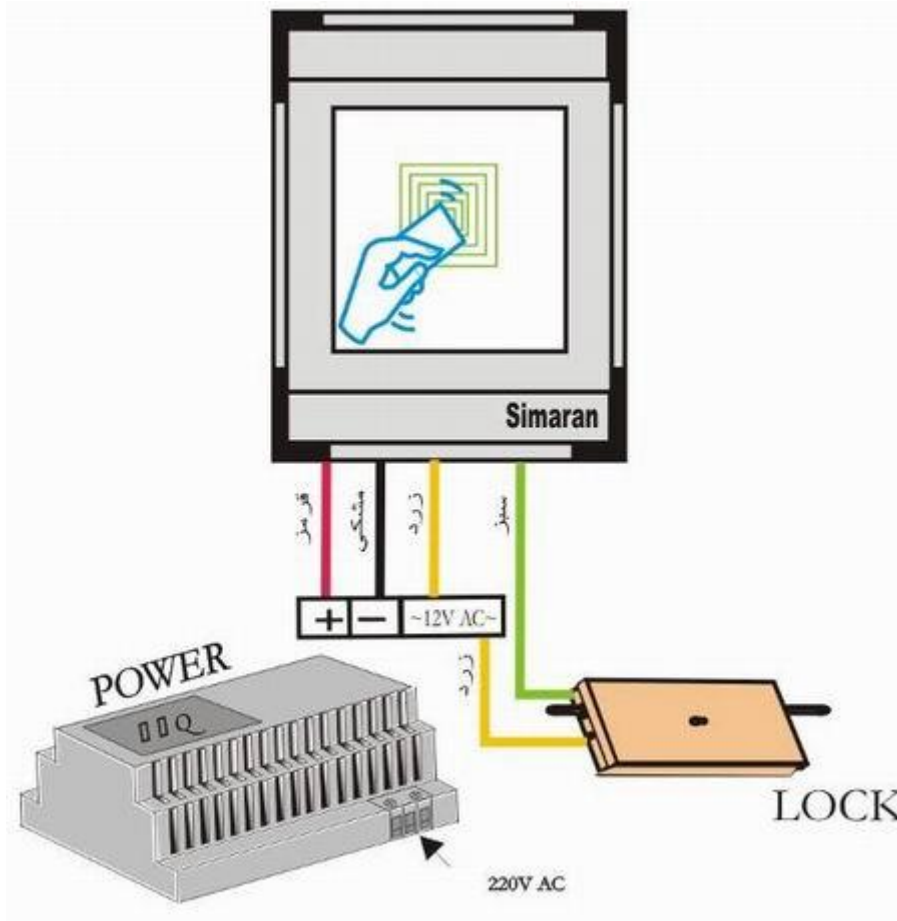


مشخصات:

- قابلیت تعریف ۵۰۰ کارت کلید مجاز
- قابلیت خواندن کارت از فاصله ۳ سانتی متری
- سهولت تعریف و حذف کارت کلیدها بوسیله تنها یک کارت مستر

خدمات الکترونیک اشکان نمایندگی مجاز محصولات سیماران

aselecteric.ir
aselecteric.blog.ir



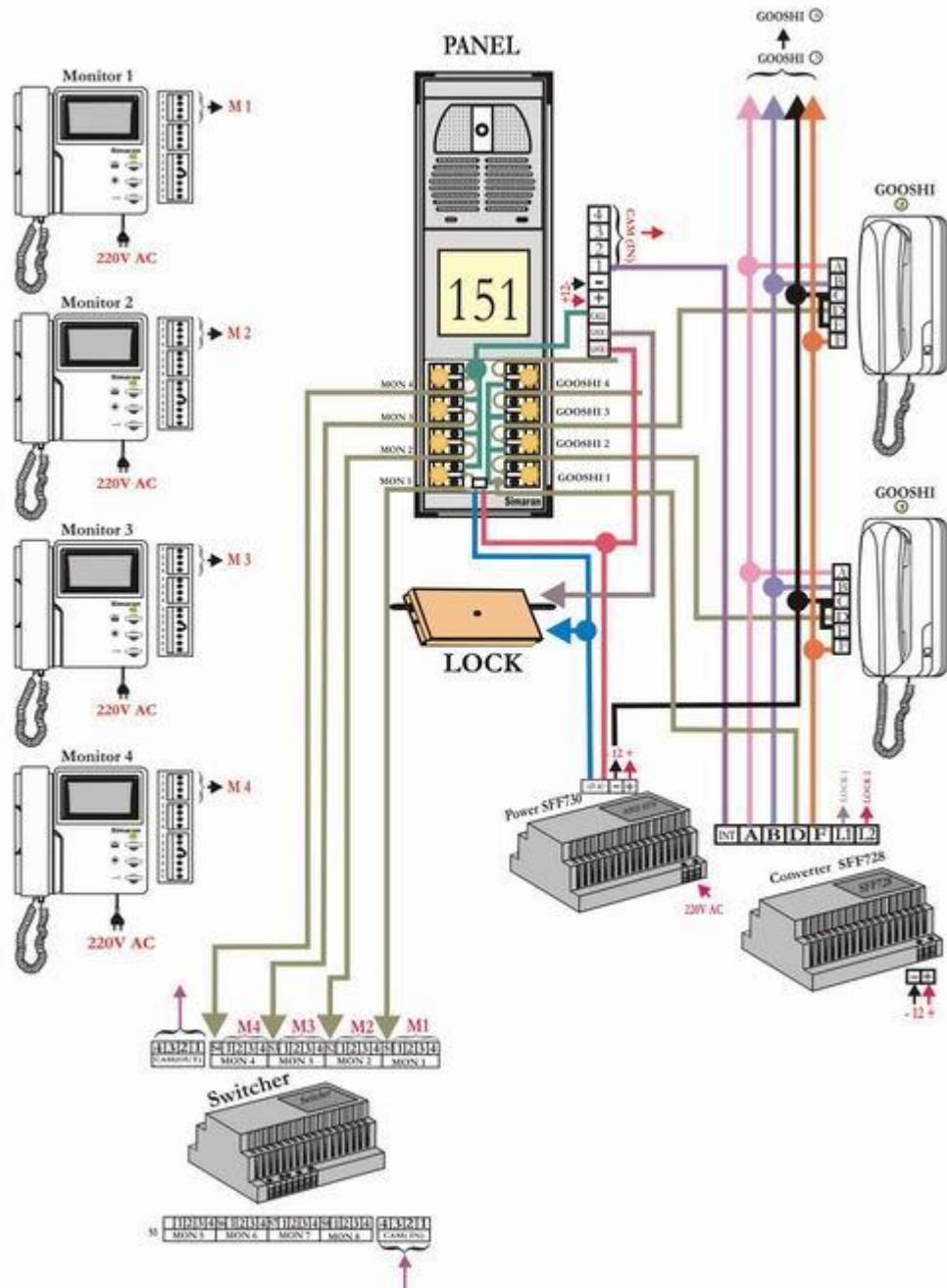
نحوه برنامه ریزی:

- ۱- کارت مستر را جلوی پنل بگیری. دستگاه بوق زده و LED زرد میشود.
- ۲- تگ یا کارتهای مورد نظر را یکی یکی مقابل پنل بگیری، صدای بیپ به همراه سبز شدن LED به منزله ثبت آنها میباشد.
- ۳- برای خاتمه حالت تعریف، کارت مستر را دوباره نشان دهید یا ۷ ثانیه صبر کنید تا LED قرمز شود.
- ۴- برای پاک کردن کل حافظه، کافیسیت ۴ بار کارت را نزدیک پنل ببرید. به تعداد دفعات صدای بیپ شنیده خواهد شد. بعد از دفعه چهارم با قراردادن تگ یا کارت معمولی مقابل پنل حافظه پاک خواهد شد.

در نگهداری کارت مستر دقت نمایید. در صورت مفقود شدن به هیچ عنوان المثنی صادر نمیشود و مدار کارت خوان باید کلا تعویض شود.

راهنمای نصب گوشی صوتی همراه با پنل تصویر توسط مبدل SFF728

برای واحدهائی که دارای گوشی صوتی معمولی هستند و مایل به تعویض آن با مانیتور تصویری نیستند، میتوان از مبدل SFF728 استفاده کرد. این مبدل مانند مدل SFF735 مشکل ضعیف شدن صدا با بالا رفتن تعداد گوشیها را ندارد.



- در هنگام نصب دقت کنید که مشترک شاسی های زنگ واحدهای صوتی از تصویری جدا شود.
- دقت کنید که پنل این سیستم به صورت سفارشی آماده می‌گردد و قبل از نصب این سیستم باید تغییراتی در مدار آن اعمال گردد. در غیر این صورت بخش صوتی آن کار نخواهد کرد.

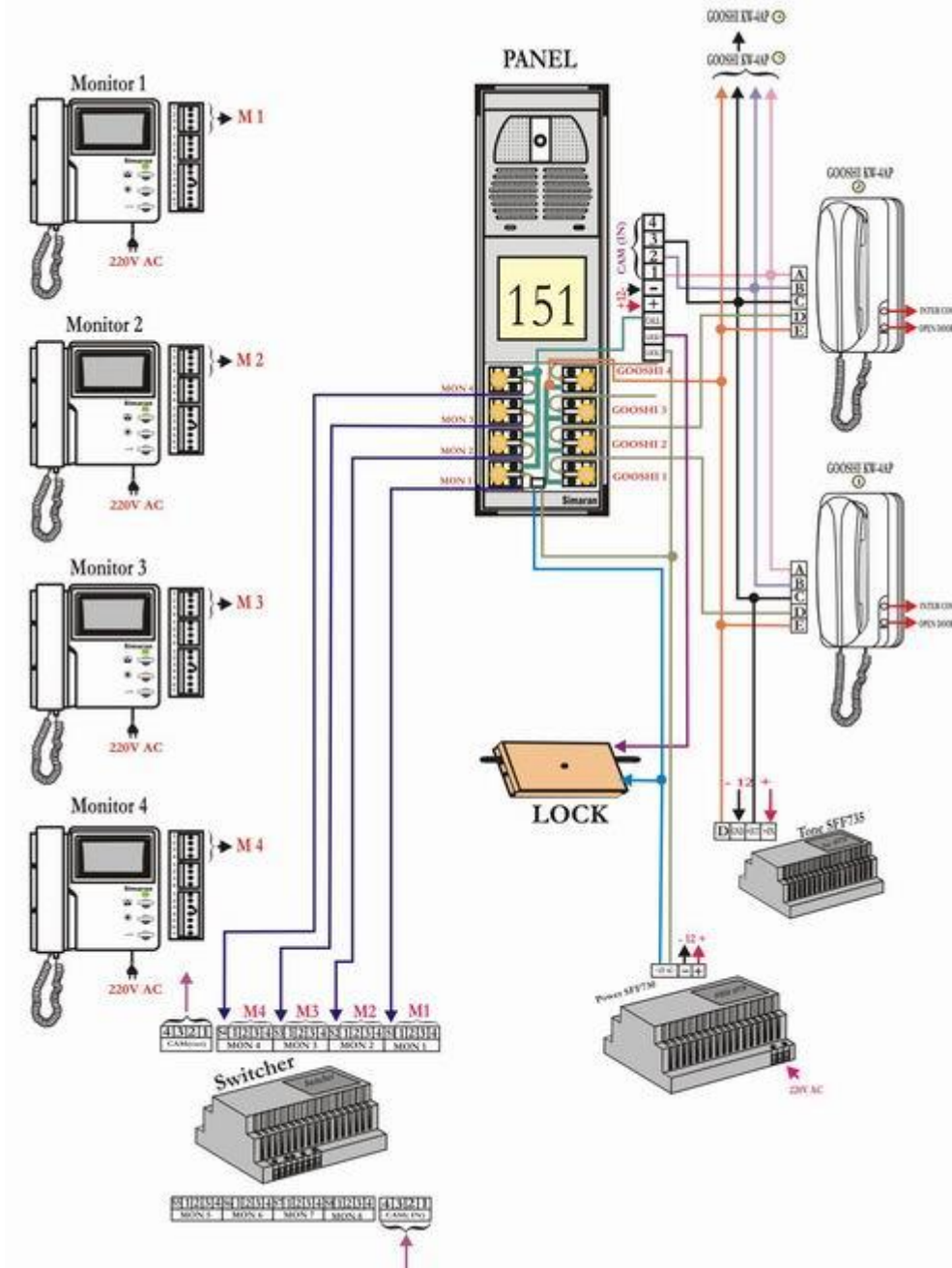
راهنمای نصب گوشی صوتی همراه با پنل تصویر توسط مدار زنگ SFF735

برای واحدهایی که نیازی به داشتن مانیتور ندارند، با استفاده از گوشی های صوتی مدل KW-4AP سیماران می‌توانید یک ارتباط صوتی ایجاد کنید. در این حالت از مدار زنگ (تن پلی) مدل SFF735 جهت ایجاد زنگ برای این گوشیهای صوتی استفاده میشود.

خدمات الکترونیک اشکان نمایندگی مجاز محصولات سیماران

aselecteric.ir

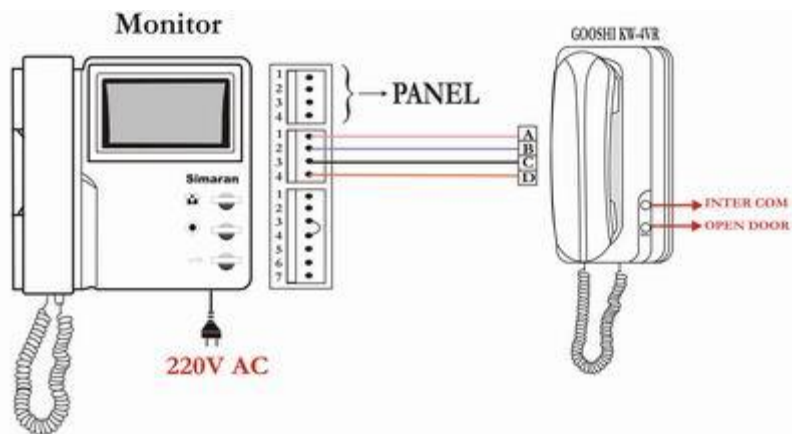
aselecteric.blog.ir



- در هنگام نصب دقت کنید که مشترک شاسی های زنگ و واحدهای صوتی از تصویری جدا شود.
- در هنگام نصب دقت کنید که منفی تغذیه SFF730 به منفی SFF735 متصل شود.
- توجه کنید که این روش برای تعداد گوشیهای بالاتر از سه واحد به علت تضعیف بیش از حد صدا توصیه نمیشود. در غیر این صورت از مبدل SFF728 استفاده کنید.

راهنمای نصب گوشی صوتی

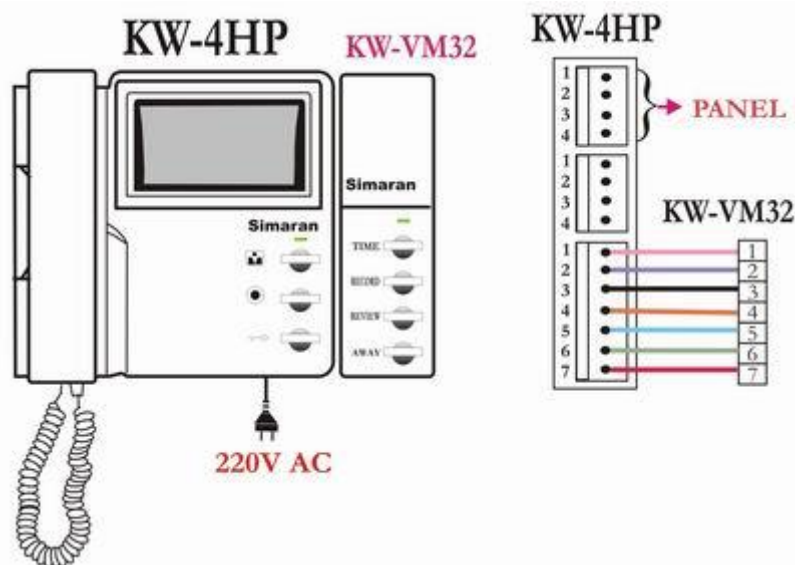
برای داشتن ارتباطی داخلی و همچنین ارتباط صوتی با پنل و بازکردن درب از نقطه ای دیگر در یک واحد، میتوان گوشی صوتی مدل KW-4VR را به شکل زیر به مانیتور مربوطه متصل کرد.



با فشردن دکمه وسط مانیتور به این گوشی فرعی زنگ میخورد و با برداشتن گوشی ارتباط داخلی، بدون پخش در پبل برقرار میشود.
گوشی صوتی نیز با فشردن دکمه اینترکام میتواند با مانیتور ارتباط برقرار کند.

راهنمای نصب حافظه تصویری

این حافظه جانبی به صورت کشویی در کنار مانیتور قرار میگیرد و با یک کانکتور ۷ تایی به آن متصل میشود.

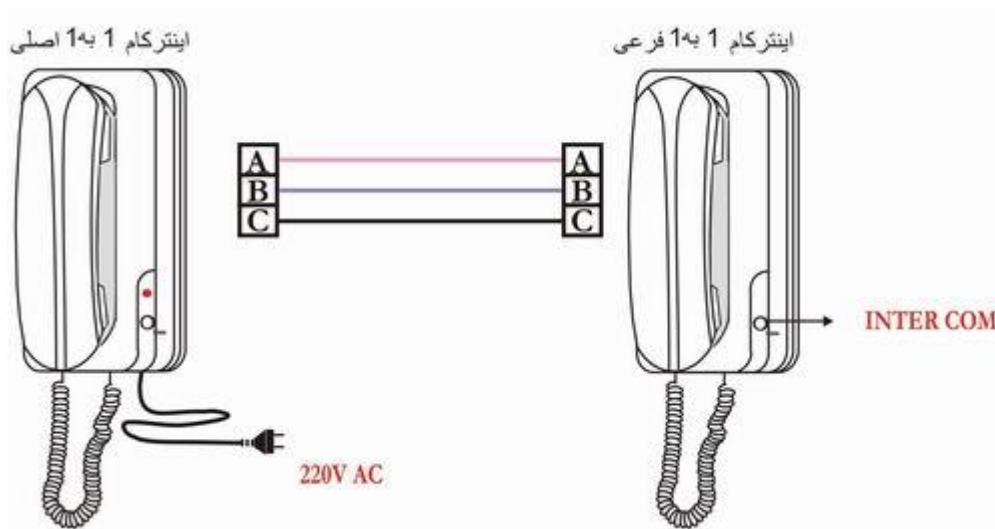


این دستگاه به ازای هر بار زنگ زدن و یا به صورت دستی يك تصویر از دم درب را ثبت نموده و بعد از ثبت ۳۲ تصویر، تصویر اول را حذف و تصویر ۳۳ را جایگزین می نماید.
با استفاده از دکمه TIME و به کمک دکمه REVIEW، تاریخ و ساعت دستگاه، که روی تصاویر ذخیره شده ثبت میشود، تنظیم میگردد.

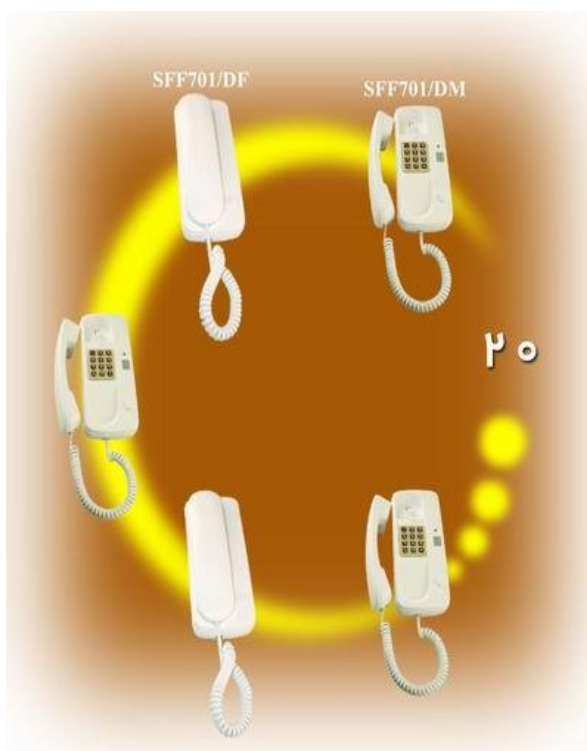
با هر بار زدن دکمه RECORD عکسی از تصویر دم درب در حافظه دستگاه ذخیره میگردد. اگر با دکمه AWAY دستگاه را روشن کنید، عمل عکسبرداری با هر بار زده شدن زنگ، به صورت اتوماتیک انجام می پذیرد.

اینترکام یک به یک

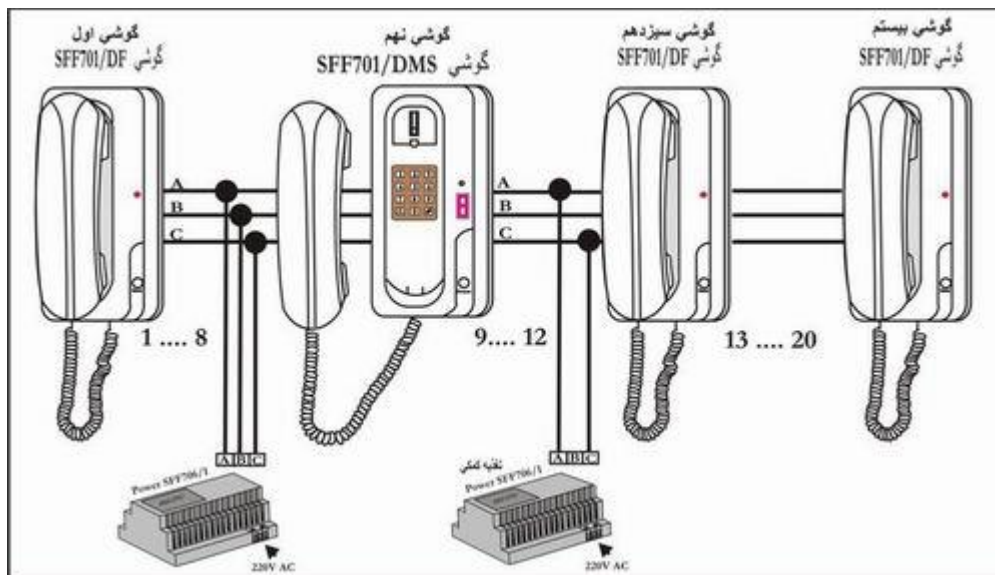
این سیستم قابلیت ارتباط صوتی را با یک گوشی دیگر بصورت اینترکام فراهم می نماید. ارتباط گوشیها فقط با سه رشته سیم انجام میپذیرد. برای گوشیهای بیشتر از مدل دیجیتال استفاده نمائید.



اینترکام دیجیتال



این سیستم قابلیت ارتباط صوتی را با بیست گوشی دیگر بصورت اینترکام فراهم می نماید. ارتباط تمام گوشیها فقط با سه رشته سیم انجام میپذیرد. حتی الامکان سعی نمائید گوشی مرکزی و تغذیه در میانه مسیر قرار گیرد. برای فاصله های بیش از ۱۰ متر از سیمهای ضخیم تر (حداقل ۱.۵) و سیستمهای بالاتر از ۸ گوشی از تغذیه کمکی استفاده کنید.



کد گوشی مرکزی به طور پیش فرض ۱۱ میباشد. اگر بیش از یک گوشی مرکزی استفاده شده باشد باید با کد دهی به بقیه گوشیها شماره های مختلف ۱۲ الی ۹۹ اختصاص داد.

اختصاص شماره به گوشیهای فرعی با جابجائی جامپر پشت آنها از شماره ۱۲ الی ۱۹ مکانپذیر است. در صورتیکه تعداد گوشیها بیشتر از هشت عدد باشد، اختصاص شماره با کد دهی، توسط گوشی مرکزی انجام میگردد که در این حالت جامپر پشت گوشی فرعی بی تاثیر خواهد بود.

هر یک از گوشیهای فرعی در کنار خود دکمه ای دارد که به طور پیش فرض به شماره ۱۱ رنگ میزنند. چراغ LED روی گوشیها در حالت آزاد به رنگ سبز است و اگر کسی خط را اشغال کرده باشد به رنگ قرمز خواهد بود. در صورت اشغال بودن خط، گوشیهای مرکزی با گرفتن شاسی کناری و زدن دکمه # میتواند خط را آزاد کنند.

روش کد دهی:

تمام مراحل کد دهی و پاک کردن را درحالی انجام دهید که تنها دو گوشی در مدار باشند. در غیر این صورت کد همه گوشیهای متصل پاک شده یا یکسان خواهد شد.

کد دهی به خود گوشی مرکزی:

- در حالیکه گوشی را برداشته اید شاسی کناری را ننگه داشته و کلید * را بزنید. با قرمز شدن LED عدد ۲۲۰۰، سپس شماره ۱۱ یا شماره دیگری را که نظر گرفته اید وارد کنید. دقت کنید که حتما یک گوشی مرکزی با شماره ۱۱ در سیستم وجود داشته باشد.

کد دهی به گوشیهای فرعی:

- مانند مرحله قبل عمل کنید تنها به جای ۲۲۰۰، عدد ۱۱۰۰ را شماره گیری کنید.

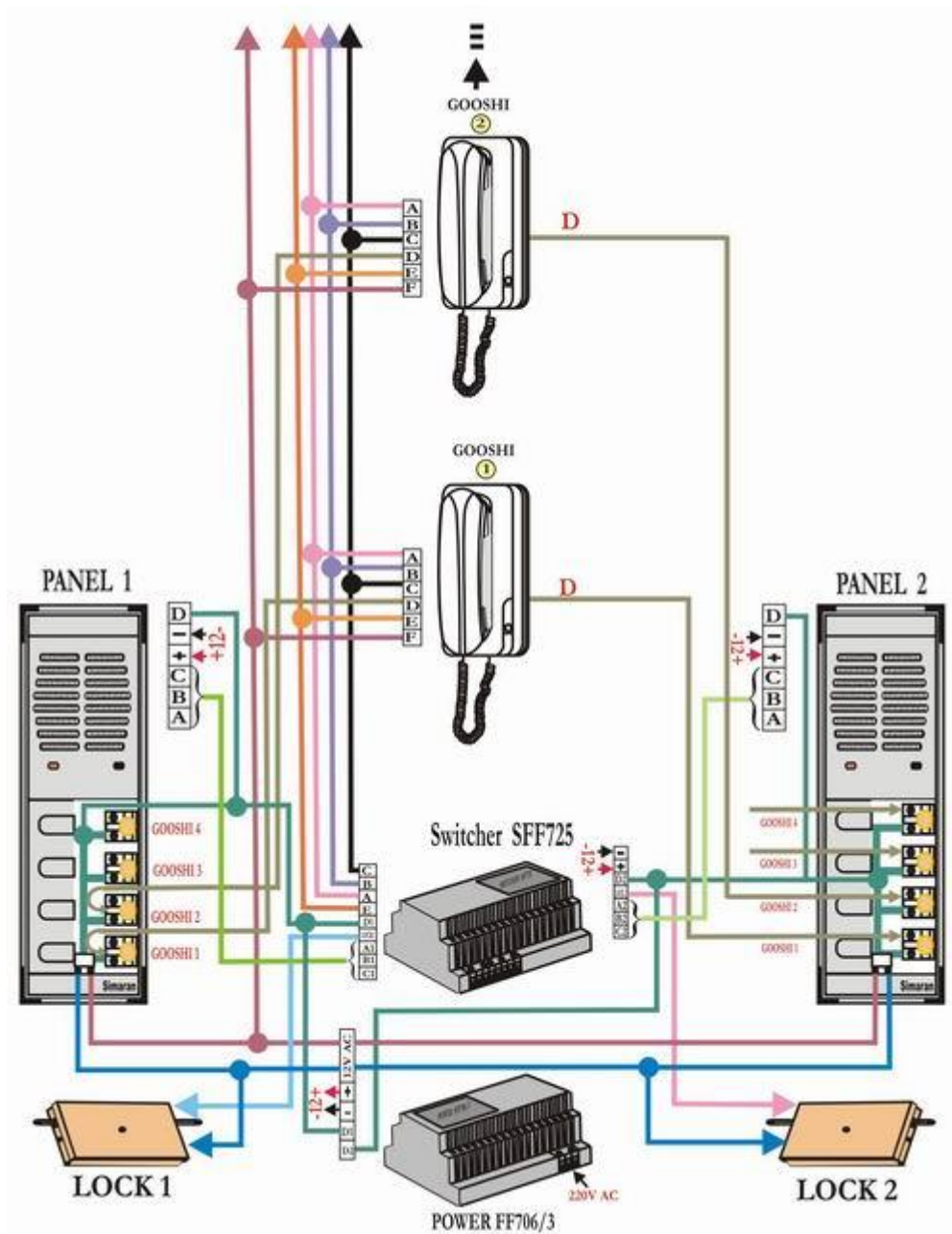
پاک کردن تمام کدها:

- مانند مرحله اول عمل کنید تنها به جای ۲۲۰۰، عدد ۳۳۰۰ را شماره گیری کنید. جهت جلوگیری از تداخل استفاده بی مورد از امکانات توسط افرادی که گوشی مرکزی دارند، بهتر است به آنها آموزشهای کافی داده شود و یا از گوشیهای مرکزی کمتری استفاده شود. همچنین روش برنامه ریزی را در اختیار همه افراد قرار ندهید.

سیم بندی پنل هوشمند صوتی

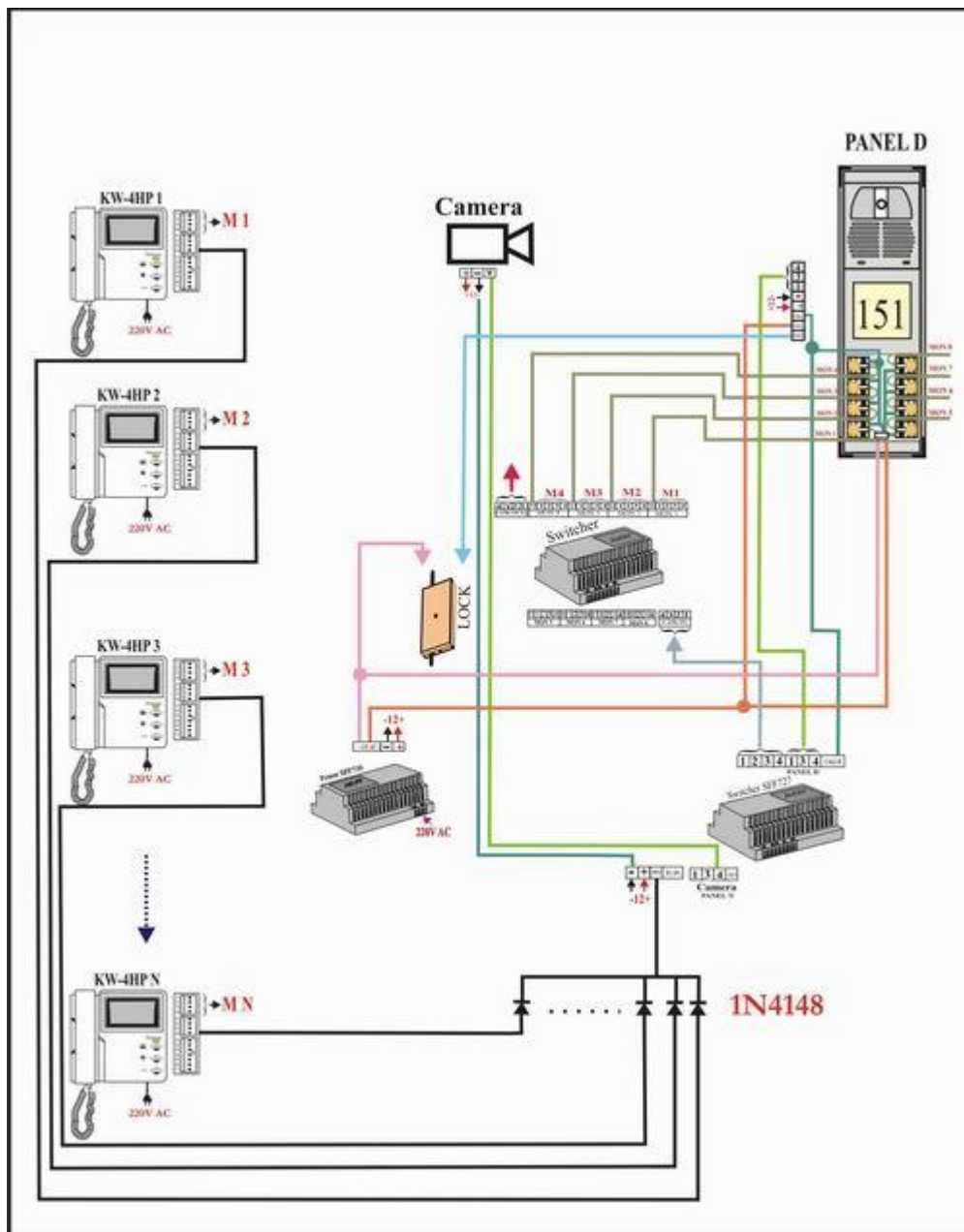
در ساختمانهایی که دارای دو درب مجزا هستند و میخواهند دو پنل دربهای ورودی با یک گوشی ارتباط برقرار کنند، شما میتوانید از این سیستم بهره بگیرید..

با زنگ زدن مراجعه کننده از هر پنل، سوئیچر هوشمند صوتی مدل SFF725، ارتباط پنل و قفل همان درب را با گوشی برقرار میسازد.
 تغذیه مدل SFF706/3 مورد استفاده دارای دو صدای زنگ متفاوت است. استفاده از هر زنگ برای یک پنل مشخص میکند که گوشی از کدام پنل زنگ خورده است.



سیم بندی پنل هوشمند تصویری همراه با دوربین

در پست سوئیچ پنل اینترکام نگرهبانی، روش سیم بندی با دو پنل را مشاهده کردید. بعضی از ساختمانها بجای پنل دوم نیاز به دوربین یا دوربینهایی دارند که با آن بتوانند محوطه پارکینگ یا جاهای دیگر را کنترل کنند. برای رفع این نیاز نیز میتوان از همان مدار قبل استفاده کرد، با این تفاوت که دیگر نیازی به سیم کشی قسمت صوتی و قفل نداریم.

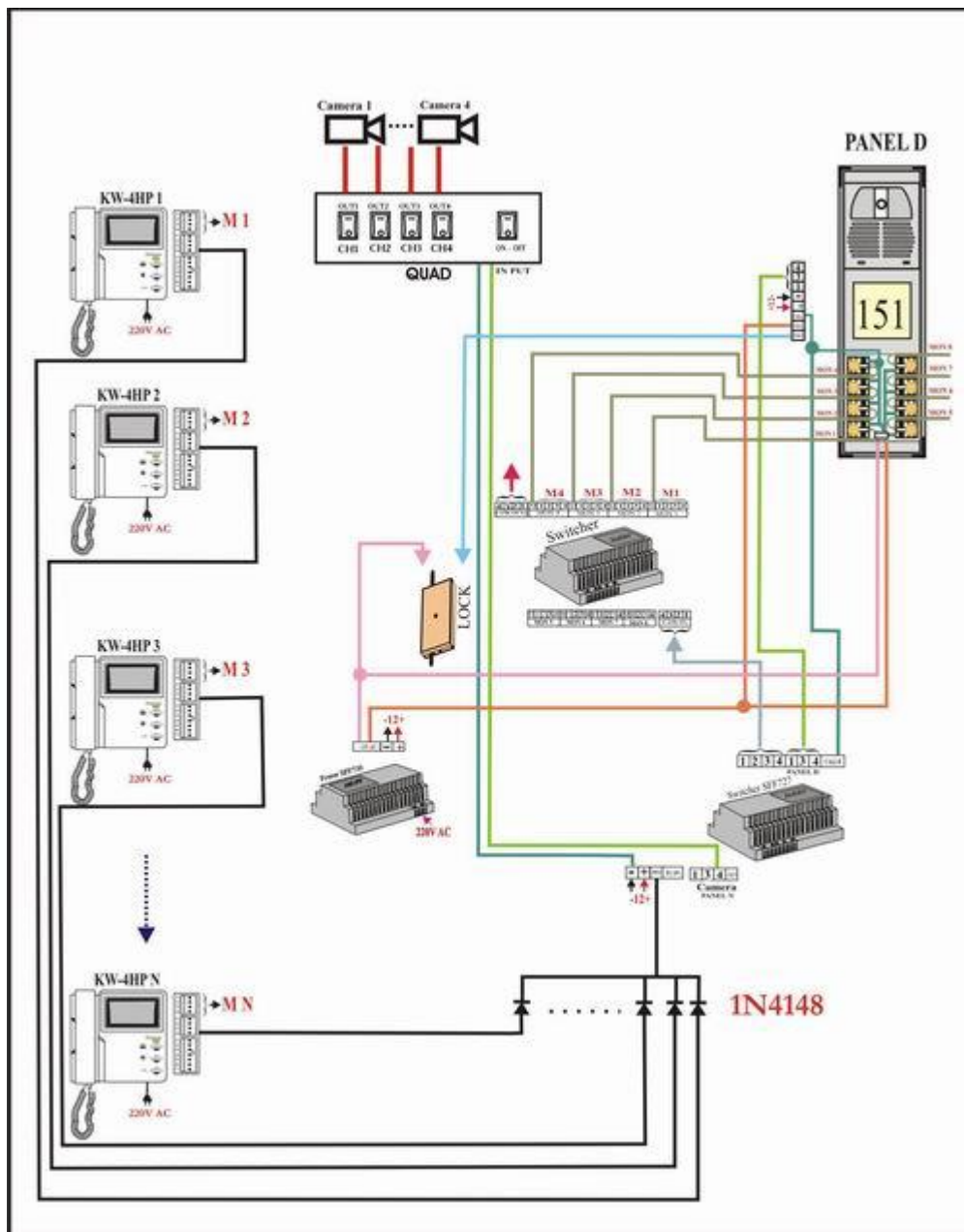


اضافه کردن دوربینهای بیشتر توسط دستگاههای کواد (برای ۴ دوربین) یا مالتی پلکسر (برای ۴ دوربین به بالا) انجام میگیرد.
 با تنظیم دستگاه کواد میتوانید تصاویر دوربینها را به صورت همزمان یا متوالی مشاهده کنید.

خدمات الکترونیک اشکان نمایندگی مجاز محصولات سیمران

aselecteric.ir

aselecteric.blog.ir

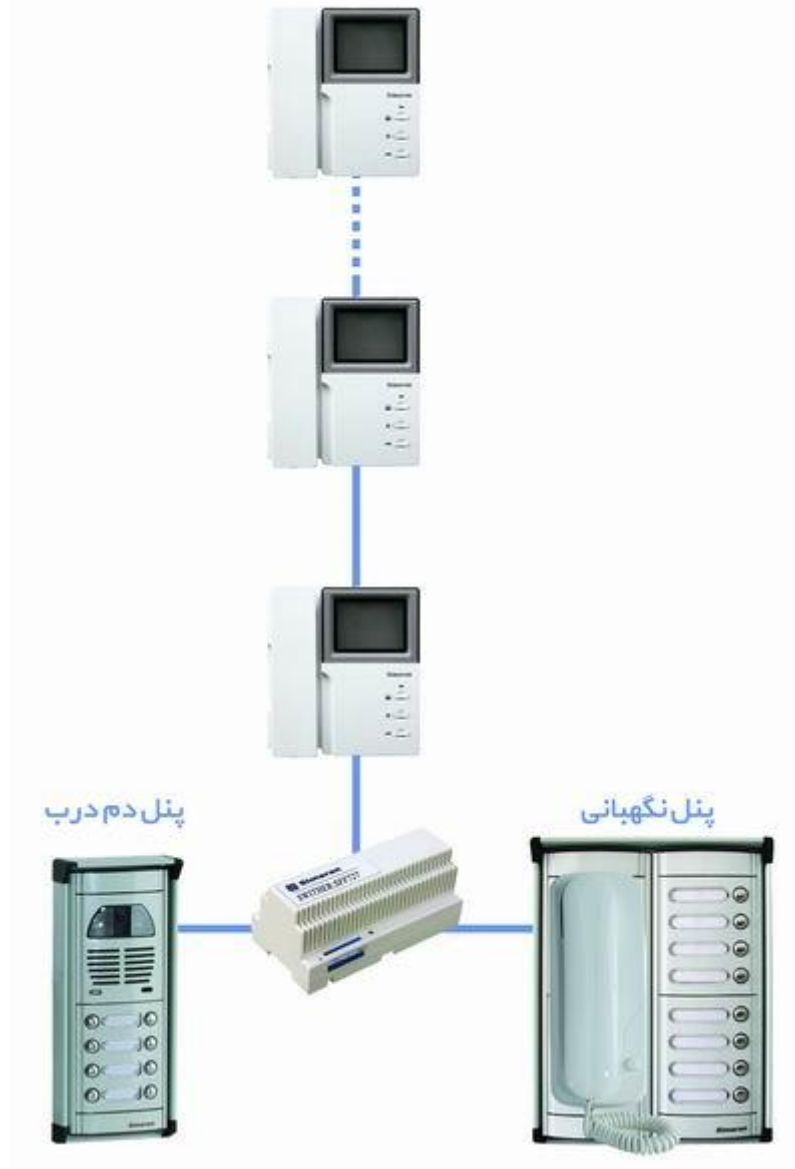


توجه:

- کاربران داخل واحدها با زدن کلید وسط مانیتور میتوانند پنل یا دوربین را انتخاب کنند.
- دستگاه در هر لحظه فقط قادر به نمایش تصویر پنل یا دوربین می باشد و اگر کاربری با زدن دکمه وسط مانیتور تصویر را عوض کند این تعویض برای تمام کاربران دیگر نیز انجام میشود.

سیم بندی پنل هوشمند تصویری با سوئیچر مدل SFF727

قبلاً توسط سوئیچر SFF726 توانستیم دو پنل را به یک پنل عادی تبدیل کنیم و از آن برای یک واحد استفاده کنیم. همچنین نحوه سیم بندی پنل هوشمند برای یک واحد به بالا را نیز در اینجا دیدیم. در آن سیستمها کاربر حق انتخاب پنل را نداشت و در واقع مانیتور داخلی به پنلی که آخرین بار زنگ زده بود، متصل باقی میماند.

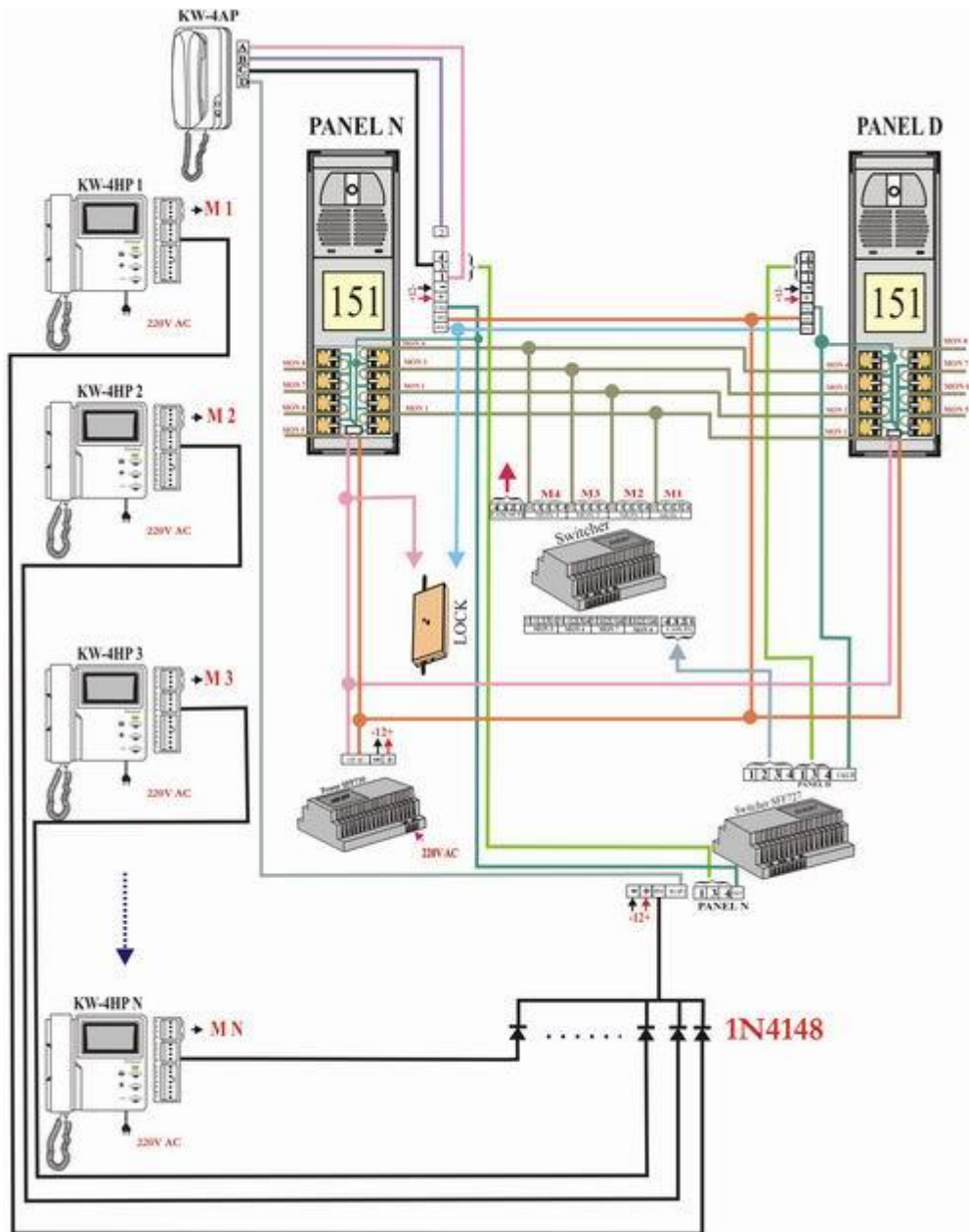


با استفاده از سوئیچر هوشمند مدل SFF727 که به عنوان سوئیچ پنل اینترکام نگهداری نیز شناخته میشود، امکان انتخاب پنل با زدن دکمه وسط مانیتور، فراهم میشود.
سیم بندی این سیستم مانند مدل SFF726 میباشد با این تفاوت که دو پین اضافه دیگر نیز وجود دارد:

- ۱- **PIN8**: مطابق نقشه زیر هشتمین پین پشت مانیتور ها توسط یک دیود معمولی به هم متصل شده و نهایتا به این پین سوئیچر بسته میشود. سیمهای دارای دیود، به صورت آماده در بسته بندی سوئیچر موجود است.
- ۲- **D(AP)**: اگر پنل دوم نزد نگهداری باشد، برای ارتباط صوتی با نگهداری، میتوان از یک گوشی صوتی مدل KW-4AP استفاده کرد. پین D(AP) در حقیقت صدای زنگ این گوشی صوتی را تامین میکند.

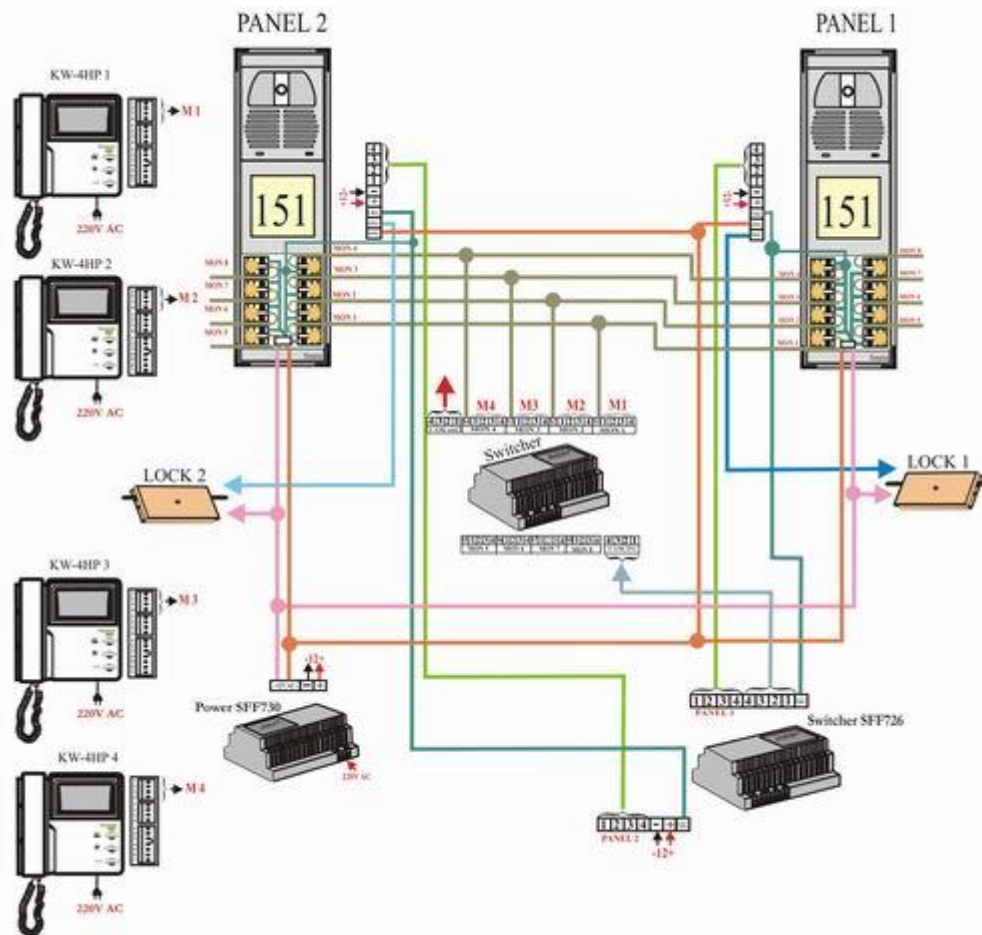
خدمات الکترونیک اشکان نمایندگی مجاز محصولات سیماران

aselecteric.ir
aselecteric.blog.ir



سیم بندی پنل هوشمند تصویری بالاتر از یک واحدی با سوئیچر مدل SFF726

قبلا توسط سوئیچر SFF726 توانستیم دو پنل را به یک پنل عادی تبدیل کنیم و از آن برای یک واحد استفاده کنیم. برای یک واحد به بالا نیز مانند سیستم های چند واحدی عادی سیم بندی را مطابق شکل زیر انجام می دهیم. اگر شکل خوانا نیست نمونه بزرگتر را از [این آدرس](#) دریافت کنید.

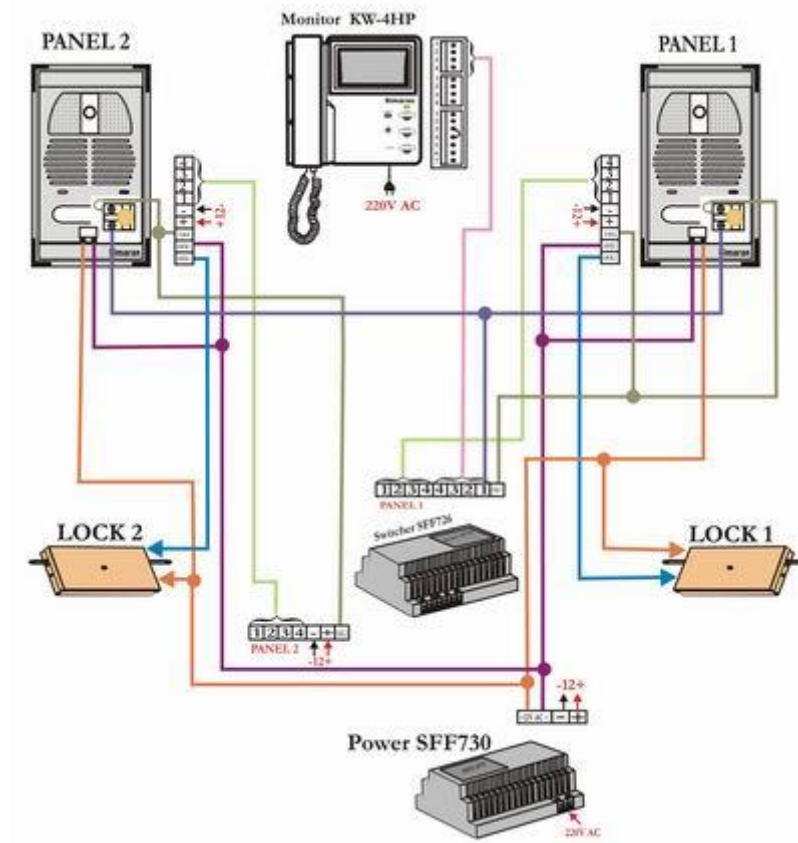


سیم بندی پنل هوشمند تصویری یک واحدی با سوئیچر مدل SFF726

در ساختمانهایی که دارای دو درب مجزا هستند و میخواهند دو پنل در بهای ورودی با یک مانیتور ارتباط صوتی و تصویری برقرار کنند، شما میتوانید یا از مانیتورهای تصویر دورودی سیماران استفاده کنید یا از این سیستم بهره بگیرید..
 با زنگ زدن مراجعه کننده از هر پنل، سوئیچر هوشمند تصویری مدل SFF726، ارتباط پنل و قفل همان درب را با مانیتور برقرار میسازد.

خدمات الکترونیک اشکان نمایندگی مجاز محصولات سیماران

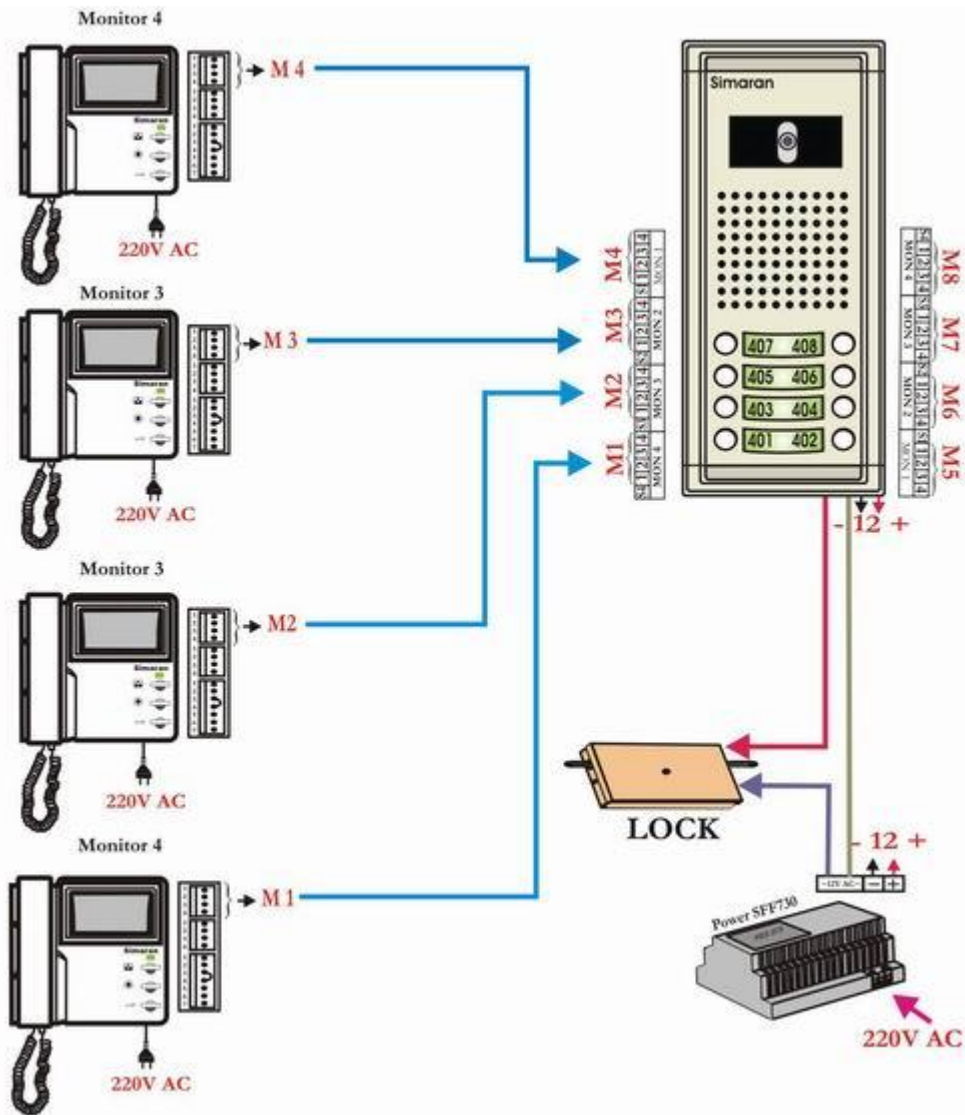
aselectric.ir
aselectric.blog.ir



سیم بندی پنل تصویری طرح فراز



پنلهای تصویری طرح فراز شرکت سیماران دارای سوئیچر داخلی بوده و در حالت معمول نیازی نیز به تغذیه نداشته و تغذیه مورد نیاز خود را از مانیتور واحدها تامین میکنند.



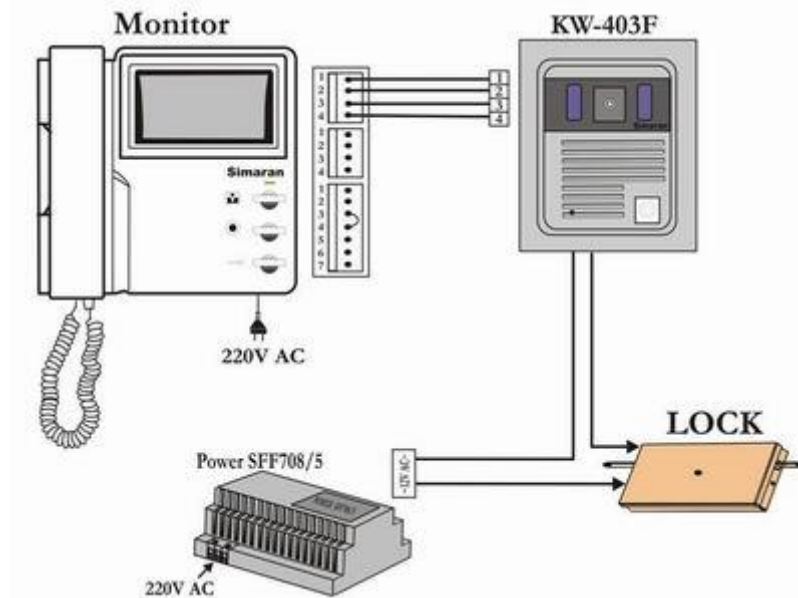
توجه:

- دوربینهای تصویری مورد استفاده برای کارکرد مطلوب نیاز به ولتاژ متوسطی حدود ۱۲ ولت دارند. به همین جهت اگر فاصله مانیتور با پنل نسبتاً زیاد باشد یا از سیمهای نازک غیر استاندارد استفاده شده باشد، به علت نرسیدن ولتاژ کافی به دوربین، تصویر مطلوبی حاصل نخواهد شد. در این حالت از پنلهای بدون سوئیچر یا پنلهای طرح فوژان استفاده کنید.
- پنلهای بدون سوئیچر فراز بر حسب سفارش تولید میشوند و سیم بندی آنها در این حالت مطابق سیم بندی پنلهای طرح فوژان میباشد.

سیم بندی پنلهای تصویری ویلانی

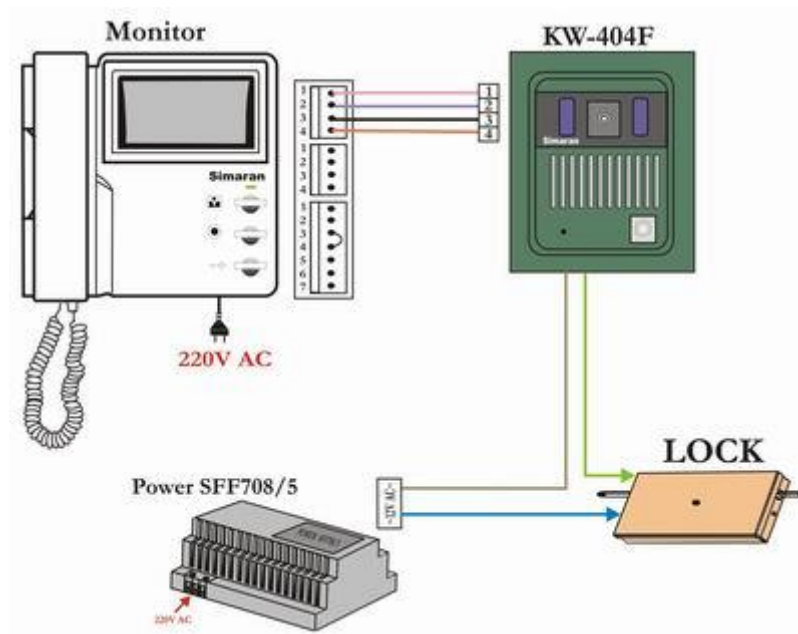
شرکت سیماران دارای مدلهای متعددی از پنلهای یک واحدی میباشد که در زیر به آنها اشاره میشود:

پنل تصویری مدل KW-403F



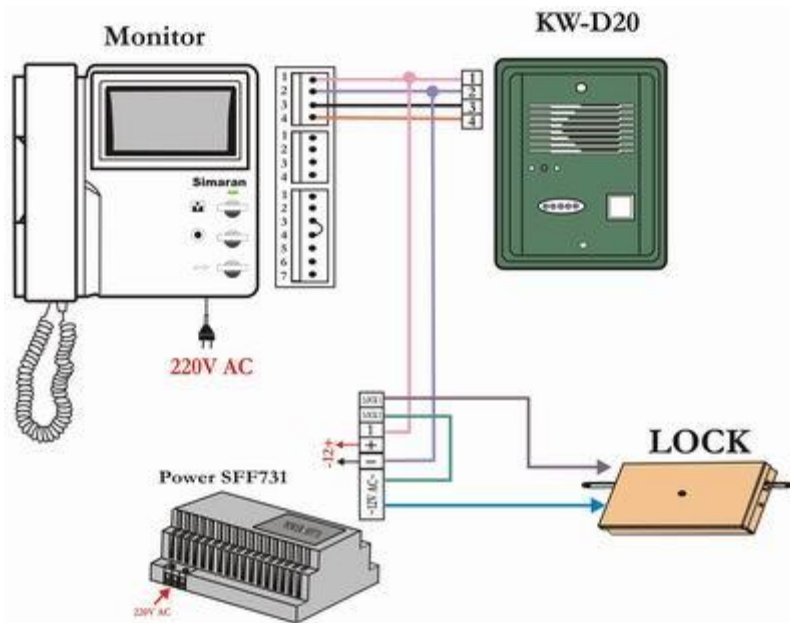
این پنل به صورت توکار نصب میشود.

پنل تصویری مدل KW-404F



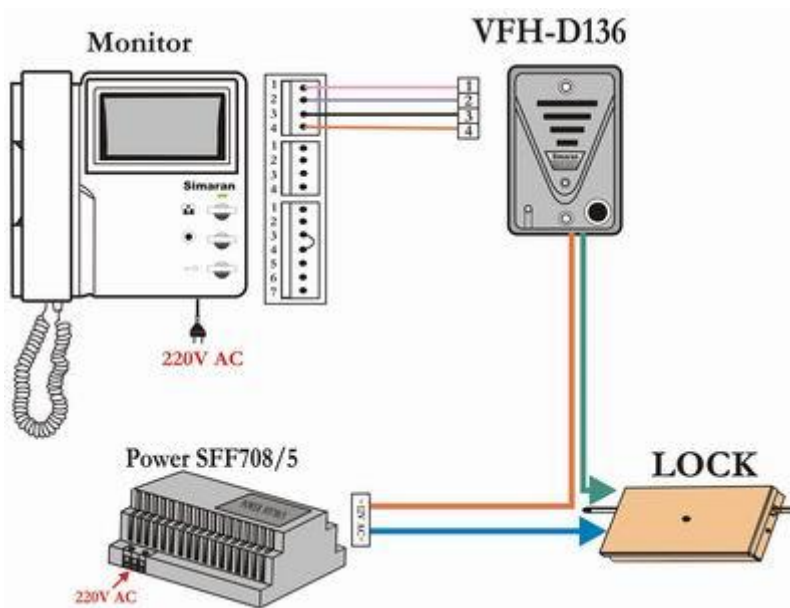
این پنل به صورت روکار نصب میشود.

پنل تصویری مدل KW-D20



دوربین این پنل به صورت سوزنی (مخفی) بوده و به صورت روکار نصب میشود.

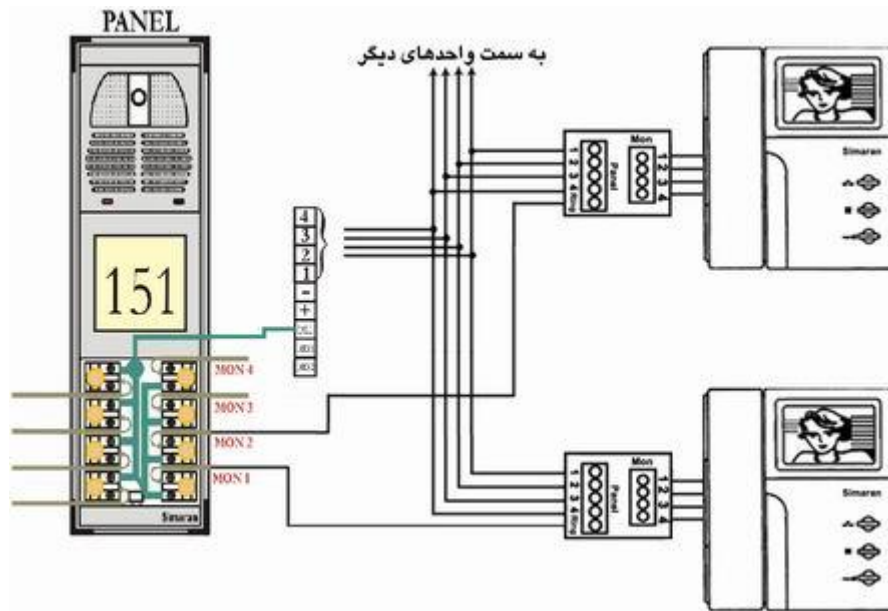
پنل تصویری مدل VFH-D136



دوربین این پنل به صورت سوزنی (مخفی) بوده و به صورت روکار نصب میشود.

سیم بندی پنل تصویری طرح فوزان بالاتر از یک واحد با سوئیچر تک

با استفاده از سوئیچر تک کنار مانیتور میتوان از سیم کشی سیستم صوتی قبلی بدون هیچ تغییری استفاده کرد.



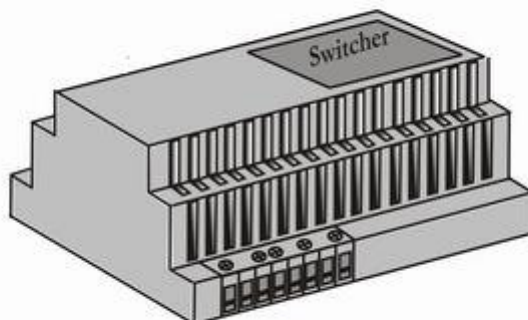
در این روش برای سیم کشی تنها به ۴ بعلاوه تعداد واحدها، سیم مورد نیاز میباشد. اما برای تعداد بالای ۴ واحد به جهت نویز روی تصویر این روش توصیه نمی شود.

سیم بندی پنل تصویری طرح فوزان بالاتر از یک واحد با سوئیچر مجتمع



در سیستمهای چند واحدی جهت جدا کردن زنگها و متصل کردن صدا و تصویر پنل به واحد مربوطه از سوئیچرها استفاده میشود. سوئیچرهای مجتمع برای تعداد واحدهای زوج از ۲ الی ۱۰ واحد طراحی و ساخته شده است.

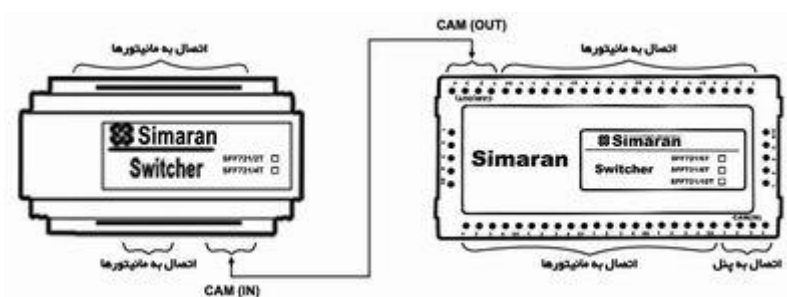
4	3	2	1	S4	1	2	3	4	S3	1	2	3	4	S2	1	2	3	4	S1	1	2	3	4
CAM (out)				MON 4				MON 3				MON 2				MON 1							



S5	1	2	3	4	S6	1	2	3	4	S7	1	2	3	4	S8	1	2	3	4	4	3	2	1
MON 5				MON 6				MON 7				MON 8				CAM (IN)							

سوئیچر مدل SFF721/8T (هشت واحدی)

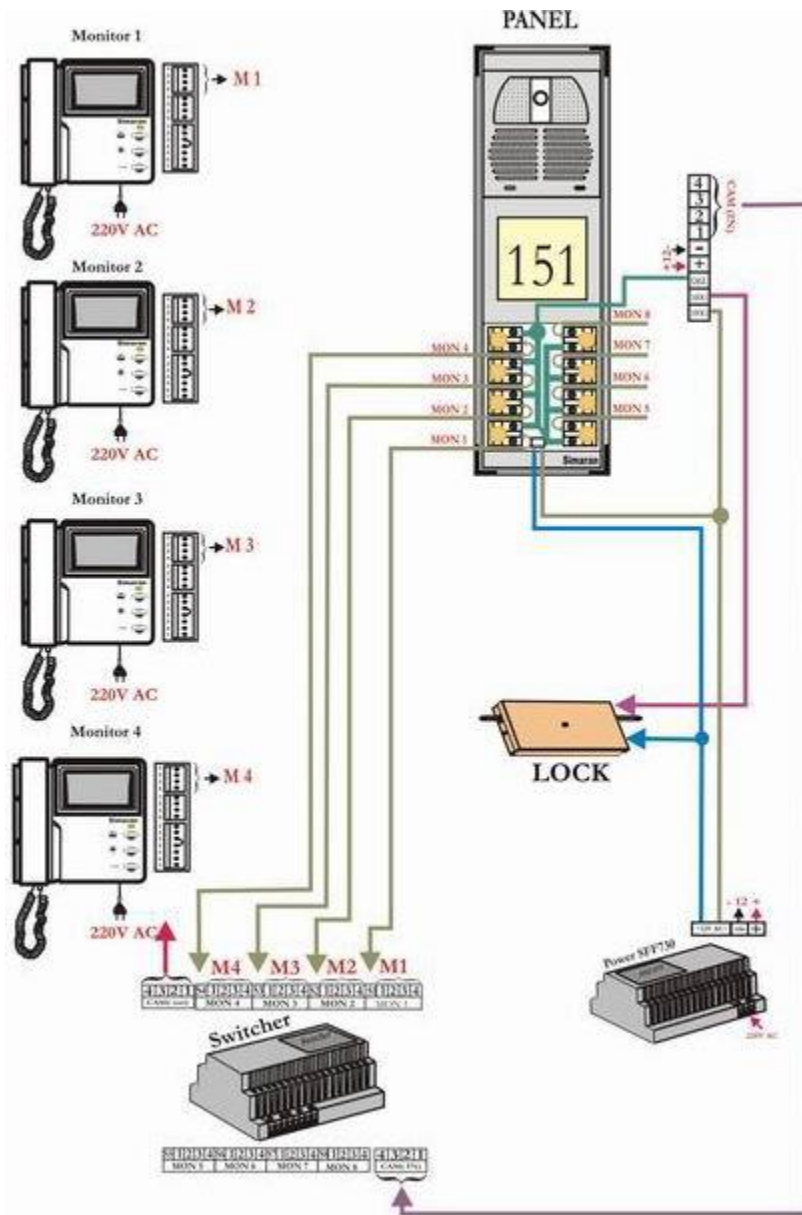
برای تعداد واحدهای بالاتر میتوان سوئیچر ۸ یا ۱۰ واحدی را با انواع دیگر به شکل زیر سری نمود.



خدمات الکترونیک اشکان نمایندگی مجاز محصولات سیماران

aselecteric.ir

aselecteric.blog.ir



سیم بندی پنل تصویری یک واحدی طرح فوژان



قبل از شروع به سیم بندی بهتر است با انواع اتصالات آشنا شوید:

اتصالات پنل:

- 1 : انتقال صدا، فرمان زنگ به مانیتور، فرمان درب بازکن به پنل
 - 2 : اتصال منفی
 - 3 : اتصال مثبت جهت تغذیه پنل
 - 4 : سیگنال تصویر
- + و - : تغذیه ۱۲ ولتی مدار صوت

Call : سر مشترک شاسی
L1 و L2 : خروجی برای جهت باز کردن قفل

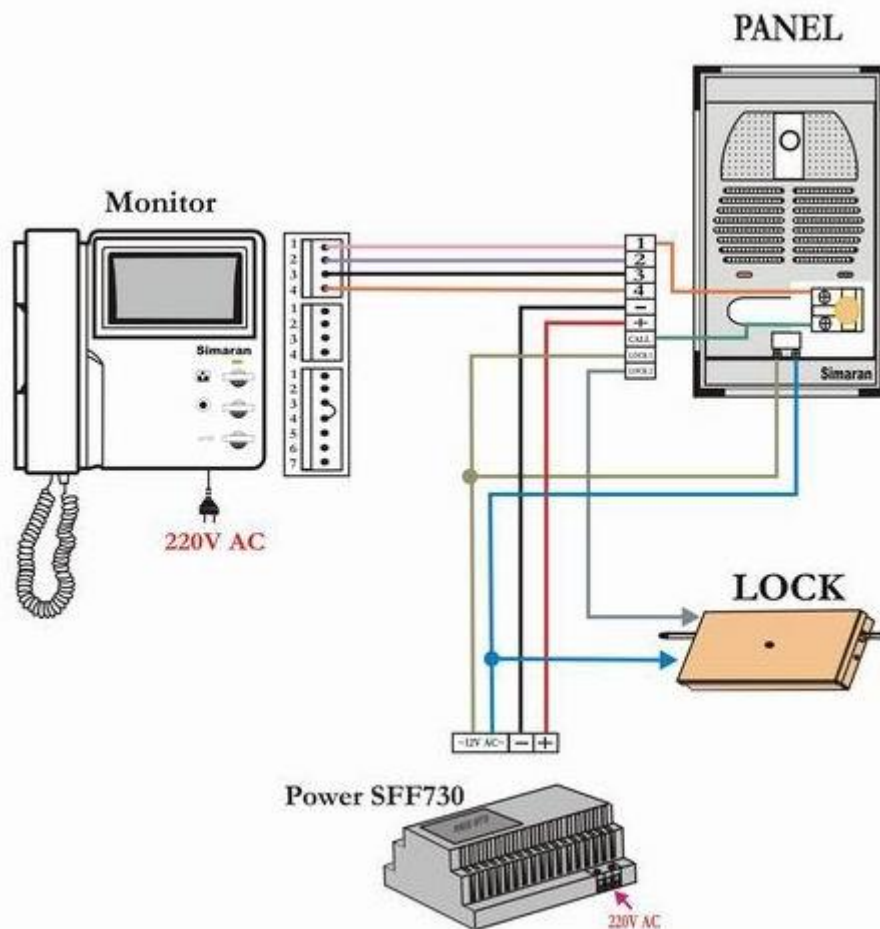
اتصالات مانیتور:

- 1 : انتقال صدا، فرمان زنگ به مانیتور، فرمان درب بازکن به پنل
- 2 : اتصال منفی
- 3 : اتصال مثبت جهت تغذیه پنل
- 4 : سیگنال تصویر

توضیح :

ترمینال شماره ۱ دارای سه سطح ولتاژ میباشد:

- فشردن شاسی زنگ آن را به Call (سیم مشترک شاسیهای زنگ) که با مقاومت کوچکی (۴۷۰ اهم) به منفی متصل است، وصل میکند. این حالت برای مانیتور به معنای فرمان به صدا در آوردن صدای زنگ است.
- در حالت مکالمه، ولتاژ این ترمینال حدود ۹ تا ۱۱ ولت میباشد.
- فرمان باز کردن قفل به پنل، با بالابردن ولتاژ این ترمینال به بالای ۱۲ ولت انجام میگیرد.



توجه:

- به جای استفاده از ولتاژ ۱۲ ولت مستقیم تغذیه SFF730، کافیسیت سیم + و ۳ پنل را به یکدیگر متصل کنید تا تغذیه پنل از مانیتور تامین گردد. این کار به دلیل افت ولتاژ در مسیرهای طولانی و از بین رفتن شفافیت تصویر توصیه نمیشود.
- برای جلوگیری از تأثیر نویز روی تصویر، در فواصل بالای ۵۰ متر بهتر است از سیم کواکسیال استفاده کنید. در این حالت مغزی سیم کواکسیال را به پایه ۴ (در پنل و مانیتور) و شیلد آن را نیز به پایه ۲ (در پنل و مانیتور) متصل کنید.

مانیتورهای درب بازکنهای تصویری

مانیتورهای رنگی و سیاه و سفید ۴ اینچ



KW-4HP



KW-4HPC

- تصویر شفاف با استفاده از LCD رنگی یا لامپ سیاه و سفید CRT ۴ اینچ
- روشن کردن دوربین از طریق مانیتور بدون زنگ زدن
- قابلیت اتصال به حافظه تصویری
- قابلیت اتصال به مانیتور یا گوشی صوتی فرعی



KW-4MTN



KW-4MTC

- تصویر شفاف با استفاده از LCD رنگی یا لامپ سیاه و سفید CRT ۴ اینچ
- روشن کردن دوربین از طریق مانیتور بدون زنگ زدن
- قابلیت اتصال به دو پندل مجزا
- انتخاب پندل از طریق مانیتور
- قابلیت اتصال به مانیتور یا گوشی صوتی فرعی

سیم بندی پندل صوتی



قبل از شروع به سیم بندی بهتر است با انواع اتصالات آشنا شوید:

اتصالات پنل:

- A : (خروجی) انتقال صدا از پنل به گوشی
- B : (ورودی) انتقال صدا از گوشی به پنل
- C : سیم مشترک
- D : صدای زنگ
- + و - : تغذیه ۱۲ ولتی مدار صوت

اتصالات گوشی صوتی:

- A : (ورودی) انتقال صدا از پنل به گوشی
- B : (خروجی) انتقال صدا از گوشی به پنل
- C : سیم مشترک
- D : صدای زنگ
- E و F : دوسر کلید درب بازکن

خدمات الکترونیک اشکان نمایندگی مجاز محصولات سیماران

aselecteric.ir
aselecteric.blog.ir



گوشیهای صوتی مدل ۷۰۱ و ۷۰۲

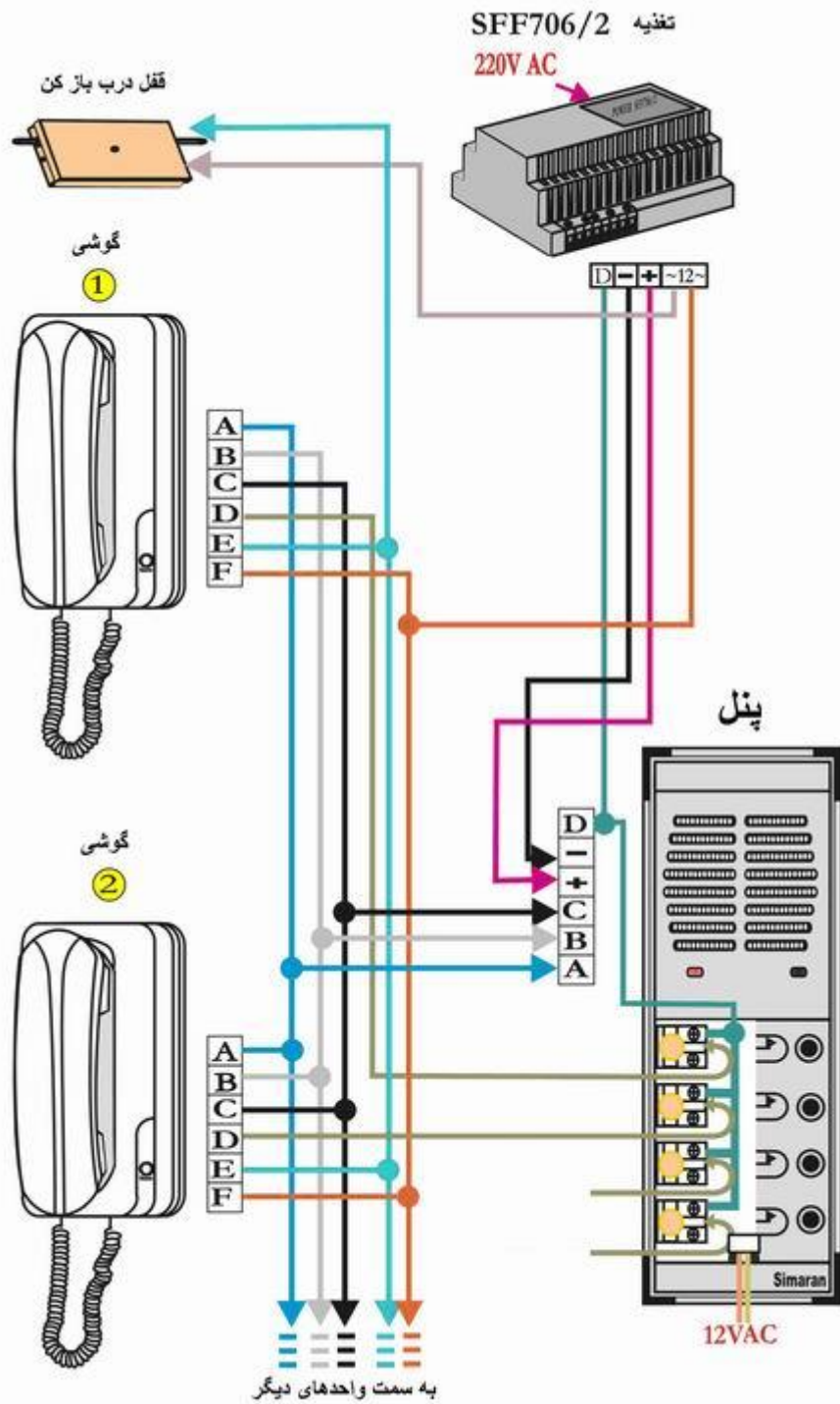
اتصالات تغذیه SFF706/2 :

~12~ : ۱۲ ولت متناوب (AC) جهت تغذیه قفل و چراغهای پشت پنل
+ و _ : ۱۲ ولت مستقیم (DC) جهت تغذیه مدار صوت

خدمات الکترونیک اشکان نمایندگی مجاز محصولات سیماران

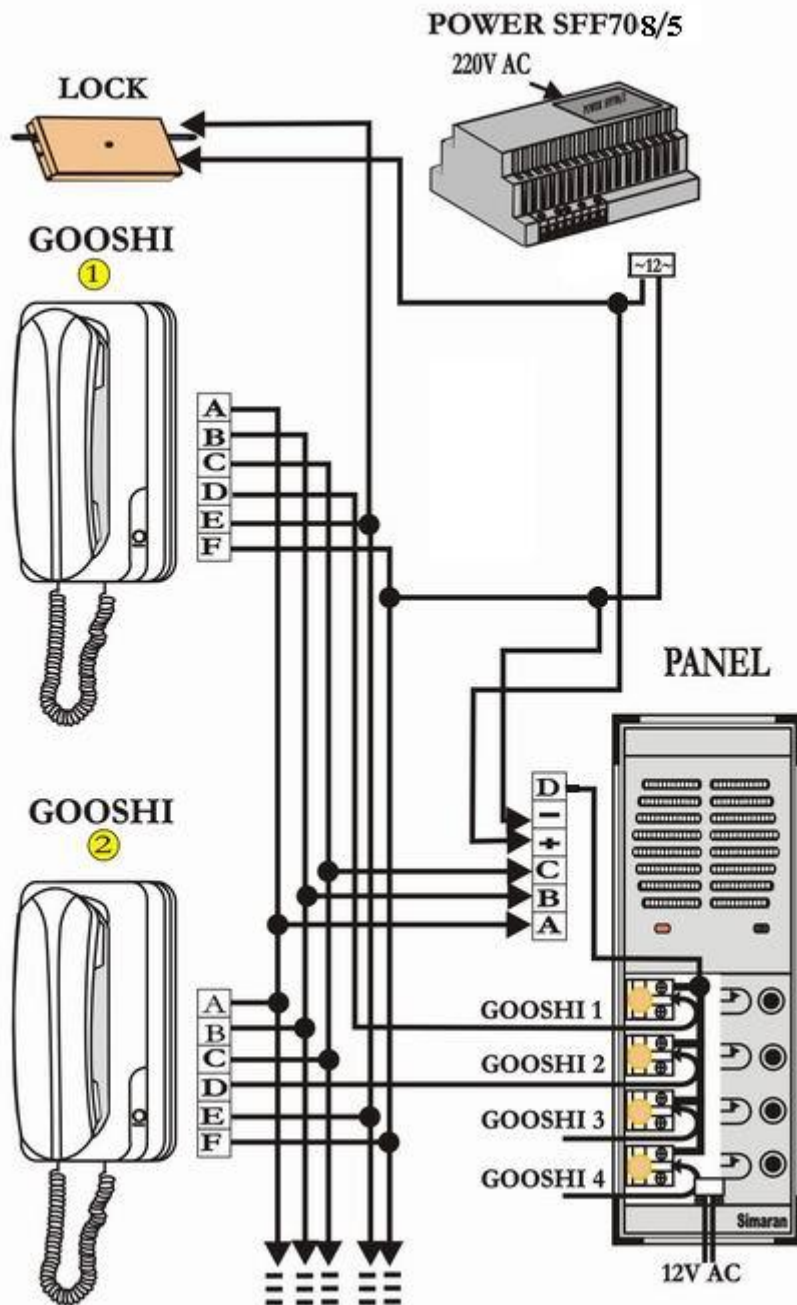
aselecteric.ir

aselecteric.blog.ir



سیم بندی پنل صوتی (مدار زنگ در داخل تغذیه قرار دارد)

تذکر مهم: در مدل‌های جدید، جهت کاهش سیم بندی، مدار زنگ به جای تغذیه، به داخل پنل صوتی منتقل شده است. در این مدل‌ها به دلیل فضای کم در پنل‌های صوتی، صدای زنگ برخلاف ملودی بوقلمونی قبیل به یک تن ساده تغییر یافته است. اما در عوض سیم کشیها مطابق نقشه زیر کاهش یافته و برای تغذیه نیز میتوان از بجای SFF706/2 از مدل ارزاتر SFF 708/5 استفاده کرد.



سیم بندی پنل صوتی (مدار زنگ در داخل پنل صوتی قرار گرفته است)

توجه!

- در صورت استفاده از بیش از دو ماجول، برای روشن کردن لامپ پنل‌های بعدی از تغذیه کمکی SFF708/5 استفاده کنید.
- هرگز از خروجی 12VDC جهت روشن کردن لامپ‌های پنل استفاده نکنید. این عمل باعث افت ولتاژ خروجی 12VDC شده و از عملکرد مناسب سیستم جلوگیری میکند.

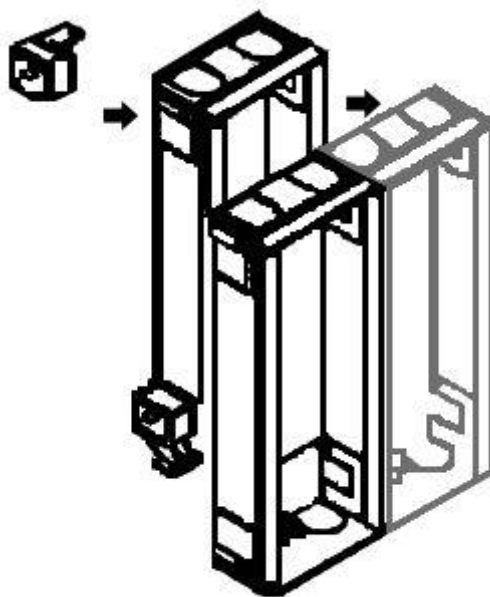
آشنایی با پنل‌های طرح فوزان و نصب آنها

پنل‌های طرح فوزان شرکت سیماران به صورت ماژولار (قطعه قطعه) بوده و قابلیت استفاده در طرح‌های مختلف عمودی و افقی را دارند. این پنل‌ها همچنین قابلیت مجهز شدن به پلاک مجتمع و یا باز نمودن درب توسط کارت مغناطیسی را دار میباشند. پنل‌های صوتی سیماران از یک الی ۶۶ واحد و پنل‌های تصویری از یک الی ۶۴ واحد قابل استفاده هستند.

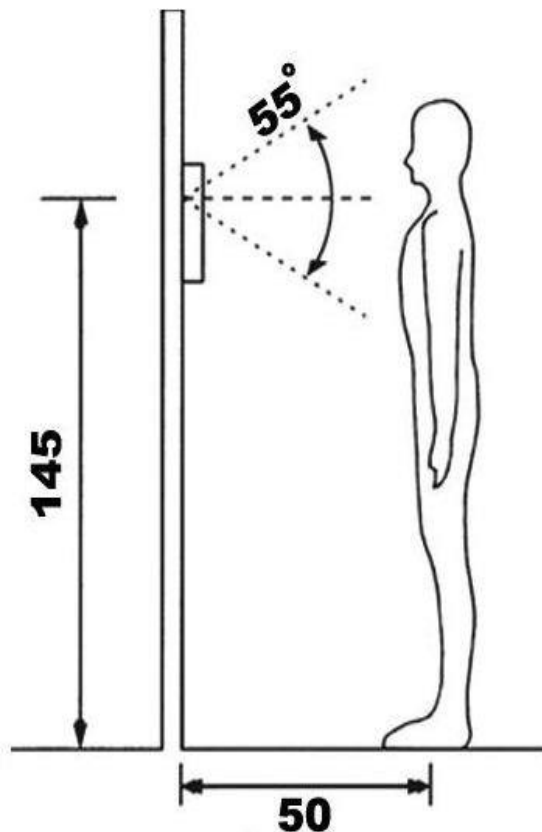


طریقه نصب قوطی توکار:

- ۱- قبل از کار گذاشتن قوطی توکار محل ورود سیم (از کف یا دیوارهای جانبی) را از قوطی جدا کنید.
- ۲- در نصب پنلهای بالاتر از سه ماژول ابتدا رابط پلاستیکی قاب توکار را مطابق شکل یک نصب کنید. توجه کنید که خود رابط پلاستیکی جهت انتقال سیم از یک قوطی به قوطی دیگر میتواند مورد استفاده قرار گیرد. سپس کل مجموعه را در داخل دیوار نصب کنید.



- ۳- قوطی توکار را در ارتفاع ۱۴۵ سانتی متری از سطح زمین و کاملاً هم تراز با دیوار نصب نمایید.



در داخل بسته بندی پنل چهار گیره جهت کمک به هم تراز نصب کردن قوطی توکار با دیوار قرار داده شده است. گیره ها را به قوطی توکار متصل کرده، بعد از محکم کردن قوطی توکار با گچ، گیره ها را خارج نمایید. اگر قوطی توکار از سطح دیوار بالاتر باشد پنل و بارانگیر به خوبی بر روی دیوار نصب نمیشود.

نصب پنل و بارانگیر:

- ۱- با استفاده از آچار آلن پیچ انتهای پنل ماژولها را باز کنید (لازم نیست پیچ تا انتها باز شود). سپس انتهای پنل را به سمت بالای باران گیر فشار دهید تا خار مربوطه آزاد شود. سپس پنل را بیرون آورید.
- ۲- صفحه شستی و قاب بارانگیر را بر روی قوطی توکار قرار دهید. سپس صفحه شستی را با دو عدد پیچ خودکار به قوطی توکار متصل کنید.

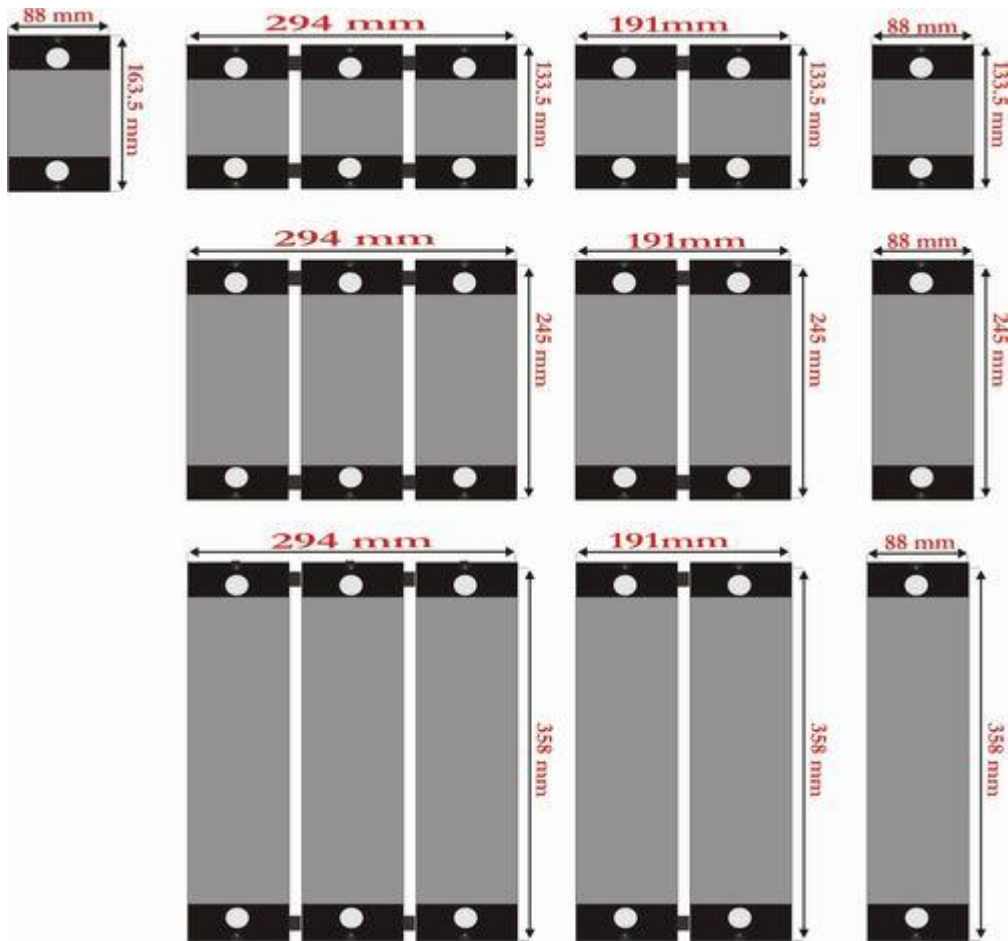
توجه: برای اتصال محکمتر میتوانید دوتا از پیچهای خودکار را باز کرده (به صورت ضربدری) و به جای آنها با استفاده از پیچ و رولپلاک مجموعه را به دیوار محکم نمایید. در هنگام بستن دقت کنید تا به علت سفت کردن بیش از حد صفحه شستی خم بر ندارد. زیرا در این صورت کلیدها به سمت پائین رانده میشوند.

آشنایی با قوطی های توکار

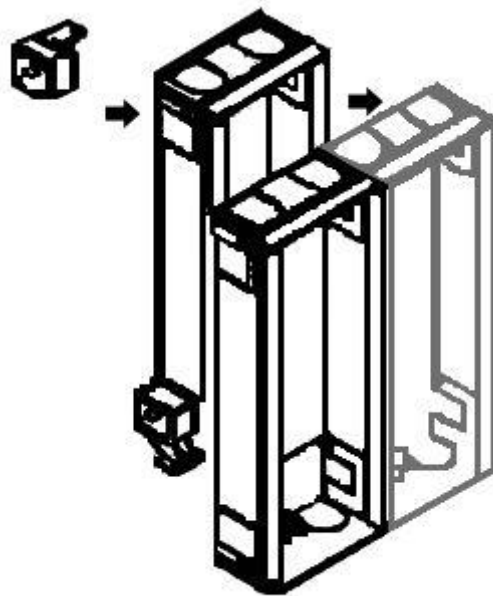
برای نصب پنلهای صوتی و تصویری سیماران از قوطی های توکار استفاده میشود که ۴ نوع مختلف دارد:

- ۱- قوطی توکار تک ماجول صوتی
- ۲- قوطی توکار تک ماجول تصویری (۳۰ میلیمتر بلندتر از نوع صوتی)
- ۳- قوطی توکار دو ماجول
- ۴- قوطی توکار سه ماجول

این قوطیها را بر حسب نوع کار در ترکیبهای مختلفی از ۱ الی ۹ ماجول میتوان استفاده کرد:



برای اتصال دو یا سه قاب توکار از رابط قوطی توکار استفاده میشود که از سوراخ میانی آن برای عبور کابلها میتوان استفاده کرد.



عکسی رابط قوطی توکار

نمایندگیهای انحصاری

مشترک با آنان درجهت انتقال تکنولوژی و هرچه کاملتر شدن تولیدات خود فعالیت نموده و بعنوان اولین تولید کننده لوازم آنتن مرکزی، تقویت کننده های کم نویز تلویزیونی، اینترکام دیجیتال، دزدگیر اتومبیل و اماکن و سیستم های صوتی دیجیتال حرفه ای ، محسوب می شود.

درحال حاضر در فضایی بالغ بر ۲۰۰۰۰ متر سالن تولید و با در اختیار داشتن مهندسين مجرب و ماشین آلات مدرن(قالب سازی ، تزریق و پرسکاری)، تجهیزات پیشرفته، تست و اندازه گیری، همواره سعی در نوآوری و ارائه محصولات قابل رقابت با انواع خارجی داشته است.

این وبلاگ به منظور آشنائی با سیستمهای سیماران، طریقه نصب و عیب یابی آنها تاسیس شده است. جهت آشنائی بیشتر با این شرکت به سایت رسمی آن مراجعه کنید:

آدرس سایت رسمی: www.simaran.com

آدرس سایت رسمی خدمات الکترونیک اشکان نمایندگی مجاز محصولات سیماران:

www.aselectric.ir

