

نام:	مدیریت آموزش و پرورش شهرستان رودبار جنوب	تاریخ امتحان:	1400/ /
نام خانوادگی:	آموزشگاه: هنرستان فنی و کاردانش امام علی(ع)	ساعت برگزاری:	
نام پدر:	پایه دوازدهم رشته تاسیسات گازرسانی ساختمان	مدت زمان امتحان:	
نام معلم:	حسیب نژاداحمدی	تعداد صفحات:	

1. به لوازم گازسوز گروه C که هوای مورد نیاز خود را از فضای بیرون به دست می آورند. لوازم گازسوز محفظه احتراق بسته یا گفته می شود.

(۱) روم سیلد (۲) بدون محفظه احتراق (۳) احتراق کامل (۴) روم هیتر

2. نام دیگر پکیج های سه مبدله، پکیج است.

(۱) میعانی (۲) چگالشی (۳) هیبرید (۴) دو منظوره

3. به پکیج های مبدل، پکیج های با مبدل منظوره نیز گفته می شود.

(۱) تک مبدل/دو منظوره (۲) دو مبدل / تک منظوره (۳) سه مبدل / تک منظوره (۴) سه مبدل / دو منظوره

4. ظرفیت گرمایی لوازم گاز سوز گروه A چه قدر است؟

(۱) کمتر از ۱۱.۷ (۲) بیشتر از ۱۱.۷ (۳) کمتر از ۲۰ (۴) بیشتر از ۲۰

5. کدام یک از وسایل نیاز به دود کش ندارد؟

(۱) بخاری گازی (۲) ابگرمن دیواری (۳) چراغ روشنایی (۴) پکیج گازی

6. در پکیج های گاز سوز محفظه احتراق باز (بدون فن) حداقل قطر دود کش چند سانتی متر است؟

(۱) ۱۰ (۲) ۱۵ (۳) ۲۰ (۴) ۳۰

7. قطر جداره های داخلی و خارجی دودکش های تک لوله ای دو جداره به ترتیب و میلی متر است؟

(۱) ۶۰ و ۱۰۰ (۲) ۱۰۰ و ۶۰ (۳) ۱۵ و ۱۰ (۴) ۱۰ و ۱۵

8. راندمان پکیج های سه مبدله چند درصد است؟

(۱) بیش از ۹۰ (۲) ۱۰۰ (۳) ۱۲۰ (۴) ۵۰

9. در کدام یک از پکیج های زیر می توان از دودکش پلاستیکی نیز استفاده کرد؟

(۱) پکیج های زمینی (۲) پکیج ها تک مبدل (۳) پکیج های سه مبدل (۴) پکیج های دو مبدل

نام:	مدیریت آموزش و پرورش شهرستان رودبار جنوب	تاریخ امتحان:	1400/ /
نام خانوادگی:	آموزشگاه: هنرستان فنی و کاردانش امام علی(ع)	ساعت برگزاری:	
نام پدر:	پایه دوازدهم رشته تاسیسات گازرسانی ساختمان	مدت زمان امتحان:	
نام معلم:	حسیب نژاداحمدی	تعداد صفحات:	

10. نصب وسایل گاز سوز پر مصرف در واحد های مسکونی که کمتر ازمتر مربع مساحت دارند ممنوع است.

(۱) ۶۰ (۲) ۳۰ (۳) ۵۰ (۴) ۷۰

11. در زیر پکیج چند محل اتصال به لوله های اب وجود دارد؟

(۱) ۲ (۲) ۵ (۳) ۴ (۴) ۳

12. پکیج گرمایشی چیست؟

(۱) دستگاهی است که اب گرم مصرفی را تامین میکند

(۲) دستگاهی است که اب گرم سیستم گرمایش را تامین میکند

(۳) همان اب گرم کن است فقط اندکی بزرگ تر است

(۴) موارد یک و دو

13. «این گروه از لوازم گازسوز، هوای لازم برای احتراق را از فضای نصب دستگاه تأمین میکنند و برای تخلیه گازهای ناشی از احتراق به دودکش نیاز ندارند.» کدام گزینه درست است؟

(۱) گروه A (۲) گروه B₁ (۳) گروه B₂ (۴) گروه C

14. ظرفیت گرمایی لوازم گاز سوز گروه A چند کیلو وات است؟

(۱) بیشتر از ۱۱.۷ کیلو وات (۲) کمتر از ۱۱.۷ کیلو وات

(۳) بیشتر از ۵۰ کیلو وات (۴) کمتر از ۵۰ کیلو وات

15. کدام یک از لوازم گاز سوز زیر نیاز به دود کش ندارد؟

(۱) بخاری گازی (۲) پکیج دیواری (۳) چراغ روشنایی (۴) ابگرمکن دیواری

16. «این لوازم گاز سوز هوای احتراق خود را از محیط نسب میگیرند و دودکش دارند»

(۱) گروه A (۲) گروه B (۳) گروه A₂ (۴) گروه C

17. دو گروه لوازم گاز سوز گروه B₁ و B₂ چه تفاوتی با یک دیگر دارند؟

نام:	مدیریت آموزش و پرورش شهرستان رودبار جنوب	تاریخ امتحان:	1400/ /
نام خانوادگی:	آموزشگاه: هنرستان فنی و کاردانش امام علی(ع)	ساعت برگزاری:	
نام پدر:	پایه دوازدهم رشته تاسیسات گازرسانی ساختمان	مدت زمان امتحان:	
نام معلم:	حسیب نژاداحمدی	نصب، راهاندازی و نگهداری پکیج گرمایشی	تعداد صفحات:

۱) در نحوه ی تامین هوای احتراق ۲) در لزوم استفاده از دود کش

۳) در نوع مشعل مورد استفاده در آنها ۴) در داشتن کلاhek تعديل و فن برای خروج دود

18. در دود کش کدام دسته از وسایل گاز سوز گروه B میتوان از خم و زانو استفاده کرد؟ چرا؟

۱) گروه B1 چون دارای فن دودکش اند ۲) گروه B1 چون فاقد فن دود کش اند

۳) گروه B2 چون دارای فن دود کش اند ۴) گروه B2 چون فاقد فن دود کش اند

19. «این دسته از لوازم گاز سوز هوای احتراق مورد نیاز خود را از فضای بیرون تامین می کنند و دودکش مخصوص دارند»

۱) گروه A ۲) گروه B1 ۳) گروه B2 ۴) گروه C

20. در وسایل گاز سوز گروه C دود ناشی از احتراق به صورت و توسط به خارج فضای نصب هدایت می شود.

۱) خودبه خودی / کلاhek تعديل ۲) خود به خود / فن ۳) اجباری / کلاhek تعديل ۴) اجباری / فن

21. کدام گزینه در مورد دود کش وسایل گاز سوز گروه C اشتباه است؟

۱) دودکش آنها دو جداره است ۲) از جداره داخلی دود خارج می شود

۳) از جداره خارجی دود خارج میشود. ۴) از جداره خارجی هوا وارد میشود.

22. حرف S در پایان نام یک وسیله گاز سوز نشان دهنده چیست؟

۱) داشتن سنسور ۲) سوخت کم دستگاه ۳) داشتن دود کش دو لوله ۴) داشتن دود کش دو جداره

23. علامت * در انتهای نام یک دستگاه گاز سوز نشان دهنده چیست؟

۱) داشتن سنسور ۲) سوخت کم دستگاه ۳) داشتن دود کش دو لوله ۴) داشتن دود کش دو جداره

24. حرف X در پایان نام یک وسیله گاز سوز نشان دهنده چیست؟

۱) داشتن سنسور ۲) سوخت کم دستگاه ۳) داشتن دود کش دو لوله ۴) داشتن دود کش دو جداره

25. اجاق گاز در کدام دسته از وسایل گاز سوز قرار می گیرد؟

۱) گروه A ۲) گروه B1 ۳) گروه B2 ۴) گروه C

نام:	مدیریت آموزش و پرورش شهرستان رودبار جنوب	تاریخ امتحان:	1400/ /
نام خانوادگی:	آموزشگاه: هنرستان فنی و کاردانش امام علی(ع)	ساعت برگزاری:	
نام پدر:	پایه دوازدهم رشته تاسیسات گازرسانی ساختمان	مدت زمان امتحان:	
نام معلم:	حسیب نژاداحمدی	تعداد صفحات:	

26. استفاده از کدام وسایل گازسوز برای گرمایش ساختمان ممنوع و خطرناک است. چرا؟

(۱) گروه A / نداشتن دود کش (۲) گروه B₁ / داشتن دود کش

(۳) گروه B₂ / داشتن فن (۴) گروه C / محفظه احتراق بسته

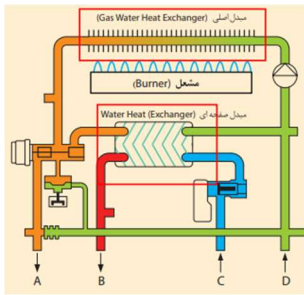
27. پکیج های تک لوله دوجداره: جدار داخلی با قطر mm وظیفه خروج محصولات احتراق را دارد و جدار خارجی با قطر mm وظیفه تأمین هوای مورد نیاز احتراق را به عهده دارد.

(۱) ۶۰ / ۱۰۰ (۲) ۱۰۰ / ۶۰ (۳) ۱۰۰ / ۱۵۰ (۴) ۱۵۰ / ۱۰۰

28. فاصله پکیج از کف تمام شده و از دیوارهای مجاور و از دیوار مقابل سانتی متر باید باشد.

(۱) ۱۰۰ / ۱۵ / ۱۲۰ (۲) ۱۰ / ۱۵۰ / ۲۰۰ (۳) ۱۰۰ / ۱۰۰ / ۱۰۰ (۴) ۲۵ / ۳۰ / ۲۰

29. تصویر رو به رو مدار لوله کشی چه نوع پکیج را نشان می دهد؟



(۱) تک مبدل

(۲) پکیج با مبدل دو منظوره

(۳) پکیج دو مبدل

(۴) پکیج سه مبدل

30. در پکیج سه مبدل سوم چه وظیفه ای را بر عهده دارد؟

(۱) سرد کردن دود خروجی (۲) گرم کردن اب بهداشتی

(۳) گرم کردن اب گرمایش (۴) گرم کردن اب مصرفی

31. برای محافظت دستگاه پکیج در برابر رعد و برق و نوسانات الکتریکی چه کار باید انجام داد؟

(۱) استفاده از پریز ارت دار (۲) استفاده از فیوز قطع سریع ۲ امپر

(۳) استفاده از دستگاه محافظ برق مخصوص پکیج (۴) موارد ۲ و ۳

32. نصب دستگاه پکیج بالای وسایل گرمازا مانند ممنوع است و باید حد اقل سانتی متر فاصله افقی داشته باشد.

(۱) ماکروویو / ۱۰۰ (۲) ماشین لباس شویی / ۴۰ (۳) اجاق گاز / ۴۰ (۴) ماشین ظرف شویی / ۴۰

نام:	مدیریت آموزش و پرورش شهرستان رودبار جنوب	تاریخ امتحان:	1400/ /
نام خانوادگی:	آموزشگاه: هنرستان فنی و کاردانش امام علی(ع)	ساعت برگزاری:	
نام پدر:	پایه دوازدهم رشته تاسیسات گازرسانی ساختمان	مدت زمان امتحان:	
نام معلم:	حسیب نژاداحمدی	تعداد صفحات:	

33. برای اتصال آب سرد ورودی و آب گرم خروجی به پکیج باید از دو شیلنگ استاندارد به قطر اینچ و برای اتصال لوله های رفت و برگشت گرمایش باید از دو شیلنگ به قطر اینچ با طول مناسب استفاده کرد.

(۱) یک اینچ / دو اینچ (۲) دو اینچ / سه اینچ

(۳) یک دوم اینچ / سه چهارم اینچ (۴) یک دوم اینچ / یک چهارم اینچ

34. به مجموعه املاح و موجود در آب سختی آب گفته میشود.

(۱) آهن / آرسنیک (۲) فسفر / منگنز (۳) مس / روی (۴) کلسیم / منیزیم

35. واحد سختی آب ppm است که به آبی که درجه سختی آن کمتر از ۳۰ باشد گفته میشود و به آبی که درجه سختی آن بیشتر از ۳۰۰ باشد گفته میشود.

(۱) سبک / سنگین (۲) سنگین / سبک (۳) خیلی نرم / خیلی سخت (۴) سخت / سنگین

36. کدام یک جزو زیان های سختی بالای آب در سیستم پکیج نیست؟

(۱) تشکیل رسوب (۲) افت فشار آب (۳) کاهش انتقال حرارت (۴) افزایش انتقال حرارت

37. کدام یک جزو روش های از بین بردن سختی آب نیست؟

(۱) اسید شویی (۲) تعویض یونی بدون سیستم احیا

(۳) مغناطیسی (۴) تعویض یونی با سیستم احیا

38. در سختی گیر های تعویض یون با سیستم احیا ، رزین ها یون های عامل سختی را جذب و به جای آن یون را جایگزین میکند. بعد از مدتی این رزین ها که نام دارند خاصیت خود را از دست می دهند و باید به کمک احیا شوند.

(۱) پتاسیم / زئولیت / آب و نمک (۲) سدیم / زئولیت / آب و نمک

(۳) کلسیم / هالیت / آب و نمک (۴) منیزیم / هالیت / آب و نمک

39. متداول ترین نوع سختی گیر که برای دستگاه پکیج استفاده میشود کدام است؟ (راهنمایی: این نوع

سختی گیر دارای یک فشنگی (کارت ریج) قابل تعوض است)

(۱) سختی گیر مغناطیس (۲) سختی گیر پلی فسفات (۳) سختی گیر رزینی (۴) سختی گیر الکترونیکی

1400/ /	مدیریت آموزش و پرورش شهرستان رودبار جنوب	نام:
تاریخ امتحان:	آموزشگاه: هنرستان فنی و کاردانش امام علی(ع)	نام خانوادگی:
ساعت برگزاری:	پایه دوازدهم رشته تاسیسات گازرسانی ساختمان	نام پدر:
مدت زمان امتحان:	نصب، راه اندازی و نگهداری پکیج گرمایشی	نام معلم:
تعداد صفحات:		حسیب نژاداحمدی

40. سختی گیر های پلی فسفات هر چند ماه باید عوض بشوند؟

(۱) دو تا سه ماه (۲) سه تا شش ماه (۳) شش تا دوازده ماه (۴) دو تا سه سال

41. تاثیر سختی گیر های پلی فسفات در آب گرم با دمای بالا تر از..... به شدت کاهش میابد.

(۱) ۵۰ درجه (۲) ۶۰ درجه (۳) ۷۰ درجه (۴) ۸۰ درجه

42. سختی گیری که در تصویر روبه رو میبینید چه نام دارد؟



(۱) رزیتی

(۲) مغناطیسی

(۳) پلی فسفات

(۴) الکترومغناطیسی

43. دستگاه pac نام دیگر کدام نوع از سختی گیر است؟

(۱) رزیتی (۲) پلی فسفات (۳) مغناطیسی (۴) الکترونیکی

44. چه هنگام میتوان از سه راه صافی به تنهایی استفاده کرد؟

(۱) هنگامی که سختی آب شهر کم باشد (۲) هنگامی که پکیج از نوع تک مبدل باشد
(۳) هنگامی که پکیج از نوع دو مبدل باشد (۴) هنگامی که سختی گیر موجود نباشد.

45. نام قطعه روبه رو چیست؟



(۱) سه راه صافی

(۲) شیر اطمینا

(۳) شیر پرکن

(۴) سه راه موتوری

نام:	مدیریت آموزش و پرورش شهرستان رودبار جنوب	تاریخ امتحان:	1400/ /
نام خانوادگی:	آموزشگاه: هنرستان فنی و کاردانش امام علی (ع)	ساعت برگزاری:	
نام پدر:	پایه دوازدهم رشته تاسیسات گازرسانی ساختمان	مدت زمان امتحان:	
نام معلم:	حسیب نژاداحمدی	تعداد صفحات:	

46. کدام یک از دودکش های زیر از لحاظ جنس با بقیه متفاوت است؟

(۱) دودکش سیمانی (۲) دودکش آزیستی (۳) دودکش گالوانیزه (۴) دودکش پلیمری

47. به کارگیری لوله های خرطومی و آکاردئونی به عنوان لوله رابط دودکش است.

(۱) مجاز است (۲) ممنوع است

(۳) در صورت فن دار بودن پکیج مجاز است (۴) در صورت کلاهدار بودن پکیج مجاز است

48. دودکشی که در تصویر روبهرو مشاهده میکنید از کدام نوع است



(۱) کواکسیال

(۲) دو جداره

(۳) هم محور

(۴) همه موارد

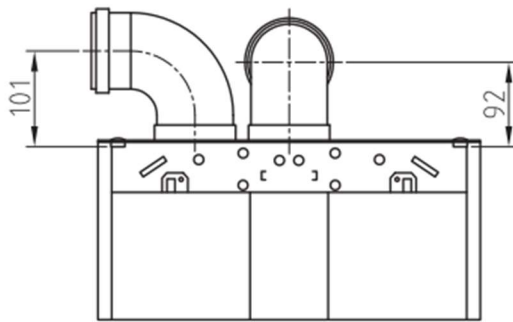
49. نوع سیستم دودکش به کار رفته در تصویر روبهرو چیست؟

50. (۱) دودکش کواکسیال

(۲) دودکش دولوله ای دودکش / هواکش

(۳) دودکش فن دار با محفظه احتراق باز

(۴) دودکش افقی هم محور ۶۰-۱۰۰



51. فلنچ ایمنی در سیستم دودکش فن دار با محفظه احتراق باز که

اهمیتی دارد؟

(۱) جلوگیری از ورود دود به خانه (۲) جلوگیری از ورود هوای خانه به درون دودکش

(۳) جلوگیری از ورود هوای احتراق به داخل فلنچ دود (۴) جلوگیری ورود دود به دریچه ی هوای احتراق

52. در سیستم دودکش دستگاه های فن دار با محفظه احتراق باز، هوای احتراق از تامین میشود بنابراین

حتما باید مناسب در نظر گرفته شود.

(۱) محل نصب دستگاه پکیج/دریچه تهویه (۲) خارج از محل نصب دستگاه پکیج/هواکش

نام:	مدیریت آموزش و پرورش شهرستان رودبار جنوب	تاریخ امتحان:	1400/ /
نام خانوادگی:	آموزشگاه: هنرستان فنی و کاردانش امام علی(ع)	ساعت برگزاری:	
نام پدر:	پایه دوازدهم رشته تاسیسات گازرسانی ساختمان	مدت زمان امتحان:	
نام معلم:	حسبب نژاداحمدی	نصب، راهاندازی و نگهداری پکیج گرمایشی	تعداد صفحات:

۳) محل نصب دستگاه پکیج/هواکش ۴) خارج از محل نصب دستگاه پکیج/دریچه تهویه

53. هر عدد زانویی ۹۰ درجه در مسیر دود کش های دوجداره معادل با چند متر لوله ی راست دودکش است؟

۱) یک متر ۲) دو متر ۳) سه متر ۴) نیم متر

54. قطر سوراخی که برای عبور دودکش های دوجداره از دیوار باید ایجاد شود چه قدر است؟

۱) ۱۱۰ میلیمتر ۲) ۱۰۵ میلیمتر ۳) ۱۰۰ میلیمتر ۴) ۶۰ میلیمتر



55. قطعه ای که در تصویر روبه‌رو مشاهده میکنید چه نام دارد؟

۱) صافی گاز ۲) صافی آب

۳) سختی گیر ۴) شیرفشار شکن

56. فشار آب مناسب برای سیستم گرمایش چه قدر است؟

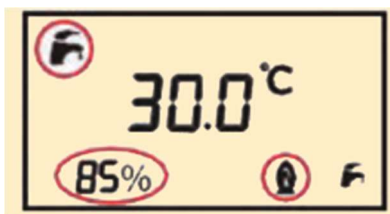
۱) ۱ تا ۲ بار ۲) ۲ تا ۳ بار ۳) ۱ تا ۱.۵ بار ۴) ۰.۵ تا ۲ بار

57. محدوده‌ی دمایی آب گرم مصرفی در دستگاه پکیج چند درجه است؟

۱) ۲۰ تا ۵۰ درجه ۲) ۳۰ تا ۶۰ درجه ۳) ۴۰ تا ۷۰ درجه ۴) ۵۰ تا ۸۰ درجه

58. صفحه ی نمایشگر دستگاه پکیجی به صورت روبه‌رو است. به ترتیب عدد ۳۰ و ۸۵ نوشته شده بر روی آن چه

مفهومی دارد؟



۱) دمای آب ورودی/مقدار قدرت مشعل

۲) دمای آب ورودی از شوفاژ/درصد آب مخزن

۳) دمای آب گرم مصرفی/ درصد قدرت مشعل

۴) دمای آب گرم گرمایش/درصد قدرت مشعل

59. علامت روبه‌رو در دستگاه پکیج نشان دهنده چیست؟

نام:	حسیب نژاداحمدی	مدیریت آموزش و پرورش شهرستان رودبار جنوب	1400/ /
نام خانوادگی:		آموزشگاه: هنرستان فنی و کاردانش امام علی(ع)	تاریخ امتحان:
نام پدر:		پایه دوازدهم رشته تاسیسات گازرسانی ساختمان	ساعت برگزاری:
نام معلم:		نصب، راه اندازی و نگهداری پکیج گرمایشی	مدت زمان امتحان:
			تعداد صفحات:



۱) سیستم گرمایش از کف

۲) حالت زمستانه/ اب گرمایش

۳) حالت تابستانه/ ابگرم مصرفی

۴) اب گرم مصرفی

60. محدوده دمای آب گرم گرمایش در دستگاه پکیج چند درجه است؟

۴) ۳۰ تا ۸۵

۳) ۳۰ تا ۸۰

۲) ۳۰ تا ۷۰

۱) ۳۰ تا ۶۰

61. کدام عامل در رده بندی برچسب انرژی پکیج تاثیر ندارد؟

۱) میزان مصرف گاز ۲) میزان مصرف برق

۳) میزان مصرف آب ۴) دمای محصولات خروجی دود کش

62. کدام مورد عمر دستگاه پکیج را کاهش نمیدهد؟

۱) فشار کم اب ۲) سوراخ بودن رادیاتورها

۳) بالا بردن دمای رادیاتورها ۴) باز و بسته کردن بیش از حد شیر اب گرم مصرفی

پاسخنامه کلیدی سوالات تستی:

برچسب انرژی پکیج گازسوز براساس استاندارد ملی به شماره ISIRI:1326 از این برچسب جهت مقایسه بازده پکیج استفاده می‌شود.		انرژی
بر بازده	A	B
بازده در حالت توان حداکثر درصد	93.80	
بازده در حالت توان کاهش یافته درصد	91.30	
ظرفیت حرارتی اسمی کیلو وات	25.6	
توان حرارتی خروجی کیلو وات	21	
دبی آب گرم مصرفی لیتر بر دقیقه	12	
نوع سوخت مصرفی	NG	

نام:	مدیریت آموزش و پرورش شهرستان رودبار جنوب	تاریخ امتحان:	1400/ /
نام خانوادگی:	آموزشگاه: هنرستان فنی و کاردانش امام علی(ع)	ساعت برگزاری:	
نام پدر:	پایه دوازدهم رشته تاسیسات گازرسانی ساختمان	مدت زمان امتحان:	
نام معلم:	حسبب نژاداحمدی	تعداد صفحات:	

سوال	جواب	سوال	جواب	سوال	جواب	سوال	جواب
۱	۱	۲۶	۱	۵۱	۳	۷۶	
۲	۲	۲۷	۲	۵۲	۱	۷۷	
۳	۱	۲۸	۱	۵۳	۱	۷۸	
۴	۱	۲۹	۳	۵۴	۲	۷۹	
۵	۳	۳۰	۱	۵۵	۱	۸۰	
۶	۲	۳۱	۴	۵۶	۳	۸۱	
۷	۱	۳۲	۳	۵۷	۲	۸۲	
۸	۱	۳۳	۳	۵۸	۳	۸۳	
۹	۳	۳۴	۴	۵۹	۲	۸۴	
۱۰	۱	۳۵	۳	۶۰	۴	۸۵	
۱۱	۳	۳۶	۴	۶۱	۳	۸۶	
۱۲	۴	۳۷	۱	۶۲	۱	۸۷	
۱۳	۱	۳۸	۲	۶۳		۸۸	
۱۴	۱	۳۹	۲	۶۴		۸۹	
۱۵	۳	۴۰	۳	۶۵		۹۰	
۱۶	۲	۴۱	۴	۶۶		۹۱	
۱۷	۴	۴۲	۲	۶۷		۹۲	
۱۸	۳	۴۳	۴	۶۸		۹۳	
۱۹	۴	۴۴	۱	۶۹		۹۴	
۲۰	۴	۴۵	۱	۷۰		۹۵	
۲۱	۳	۴۶	۳	۷۱		۹۶	
۲۲	۱	۴۷	۲	۷۲		۹۷	
۲۳	۳	۴۸	۴	۷۳		۹۸	
۲۴	۴	۴۹	۲	۷۴		۹۹	
۲۵	۱	۵۰	۲	۷۵		۱۰۰	