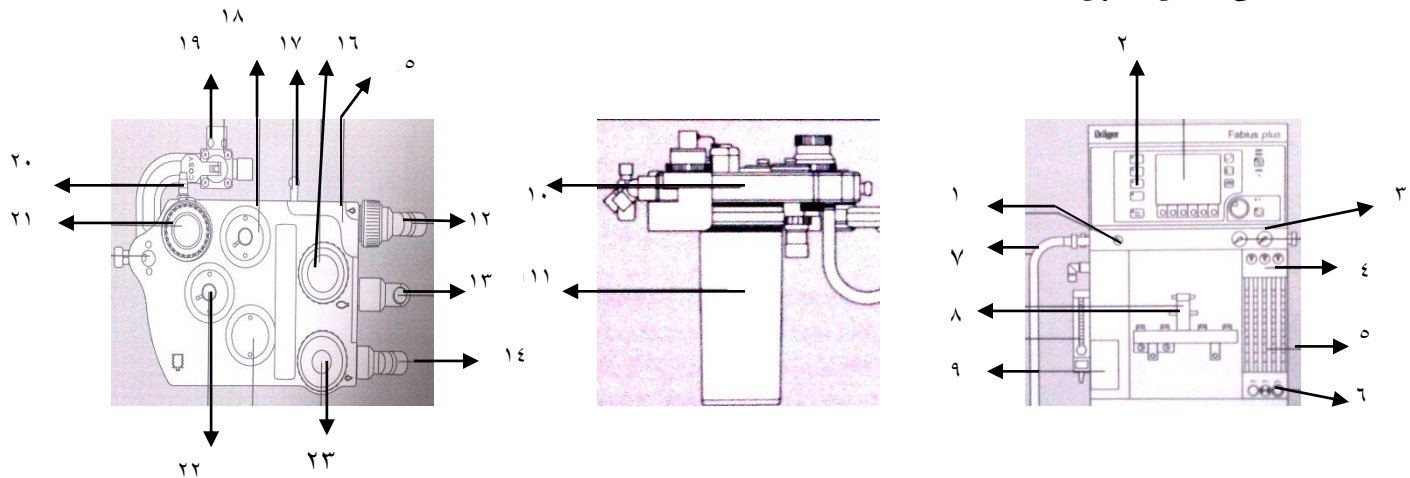


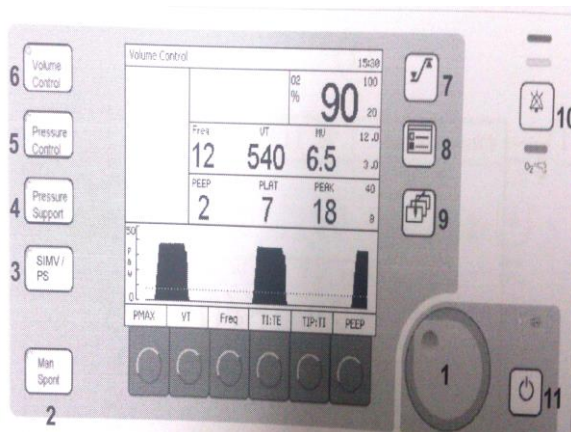
راهنمای کاربری سریع دستگاه بیهوشی Fabius Plus

آشنایی با نمای ظاهری دستگاه



- ۱- کلید O_2+
- ۲- پنل کنترلی دستگاه (تنظیمات پارامترهای ونتیلیسیون و مانیتورینگ راه هوایی)
- ۳- گیج نمایشدهنده کپسول های O_2 و N_2O
- ۴- گیج نمایشدهنده O_2 و N_2O سانتیگراد
- ۵- بلوک فلومتر: بیکس گازهای ورودی O_2 و N_2O و AIR را به نسبتی که مد نظر است با هم ترکیب می کند و وارد Vaporizer میکند
- ۶- ولو های کنترلی Fresh-gas
- ۷- لوله Fresh-gas: گازهای ترکیب شده از طریق این لوله وارد سیستم تنفسی می شوند.
- ۸- اینترلاک: مشخص کننده نوع استفاده از تیخیر کننده می باشد.
- ۹- ونتیلاتور: دارای یک موتور و یک پیستول است که عمل دم و بازدم را انجام میدهد، حجم مورد نظر را به مریض اعمال می کند.
- ۱۰- سیستم تنفسی
- ۱۱- Absorber
- ۱۲- پورت بازدمی
- ۱۳- لوله متصل به بگ
- ۱۴- پورت دمی
- ۱۵- محافظ فلوسنسور
- ۱۶- ولو بازدمی
- ۱۷- محل نصب بگ
- ۱۸- PEEP Valve: مشخص کننده مقدار پیپ داده شده به مریض است
- ۱۹- آلتلت Fresh_gas
- ۲۰- پورت بازگشتی Sample gas
- ۲۱- APL valve: برای انتخاب حالت های manual و spontaneous
- ۲۲- پورت APL bypass valve: در حالتی که دستگاه روی حالت IPP است دستگاه APL valve را از مدار خارج می کند
- ۲۳- ولو دمی

معرفی کلیدهای کنترلی



۱- کلید روتاری

۲- برای انتخاب مدهای Spontaneous/Manual

۳- برای انتخاب مدهای SIMV/PS

۴- برای انتخاب مدهای Pressure Support

۵- برای انتخاب مدهای Pressure Control

۶- برای انتخاب مد حجمی

۷- برای تغییر دادن حد بالا و حد پایین آلارم ها را مشخص می کند.

۸- برای ورود به تنظیمات: تغییر پیش فرض های اولیه و تنظیمات عمومی دستگاه

۹- برای برگشت به صفحه اصلی

۱۰- برای قطع کردن آلارم صوتی به مدت ۲ دقیقه

۱۱- کلید stand-by: وارد حالت انتظار می شود.

روش کار:

سوییچ برق پشت دستگاه را روشن نمایید. با این کار دستگاه روشن شده و صفحه نمایش اتمام تست داخلی سیستم را نشان می دهد.

قبل از شروع مراحل زیر را انجام دهید

: Calibration Flow Sensor

۱- ولوهای کنترلی Fresh gas را ببندید.

۲- لوله بازدمی را از سیستم تنفسی جدا کنید.

۳- کلید روتاری را فشار دهید.

۴- بعد از Pass کردن لوله بازدمی را وصل کنید.

:Calibration O₂ Sensor

۱- O₂ Sensor را جدا کنید و ۲ دقیقه در معرض هوای آزاد قرار دهید.

۲- کلید روتاری را فشار دهید.

:Leak Compl Test

۱- هم لیک سیستم و هم کامپلیانس مسیر را بررسی می کند.

۳- y-piece را در مکانش قرار دهید.

۴- Sample line بسته شود.

۵- APL Valve را روی حالت man بگذارید و فشار را بین ۵۰_+ ۴۰ قرار دهید.

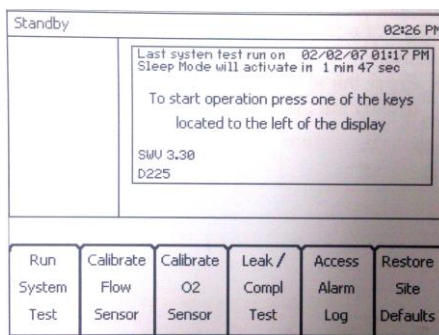
۶- O₂ را فشار دهید تا عدد ۳۰ ظاهر شود.

بعد از مراحل فوق دستگاه شروع به تست نشستی در سیستم می کند.

Run System test: دستگاه restart می شود.

Restore site Defaults: برگشت به تنظیمات پیش فرض

Access Alarm Log: آلارم های داده شده را نشان می دهد



واحد تجهیزات پزشکی