

Cardio7

راهنمای کاربری



Ver. 1.21

Bionet
www.ebionet.com

دستگاه را در شرایط زیر قرار ندهید:

	<p>از قرار دادن دستگاه در محیط های مرطوب خودداری کنید. در صورت خیس بودن دستها با دستگاه کار نکنید.</p>		<p>در معرض تابش خورشید قرار ندهید.</p>
	<p>در معرض حرارت بالا قرار ندهید. حرارت مجاز بین 10 تا 40 درجه سانتی گراد می باشد. رطوبت مجاز بین 30 تا 85 درصد می باشد.</p>		<p>در محاورت هیترهای برقی قرار ندهید.</p>
	<p>در مکانهایی که تهویه مناسب ندارد قرار ندهید.</p>		<p>در مکانهایی که لرزش دارد قرار ندهید.</p>
	<p>از قرار گیری در معرض مواد شیمیایی خودداری کنید.</p>		<p>در معرض گرد و غبار قرار ندهید.</p>
			<p>در صورت نصب نشدن کامل دستگاه آن را خاموش نگه دارید.</p>


➤ نکته

قبل از راه اندازی دستگاه نکات زیر را چک کنید:
مطمئن شوید که برق شهری بین 100 تا 240 ولت می باشد.
مطمئن شوید که کابل‌های دستگاه محکم در سر جای خود قرار دارند.
از وصل بودن گرانند دستگاه مطمئن شوید.

➤ نکات تمیز کردن دستگاه

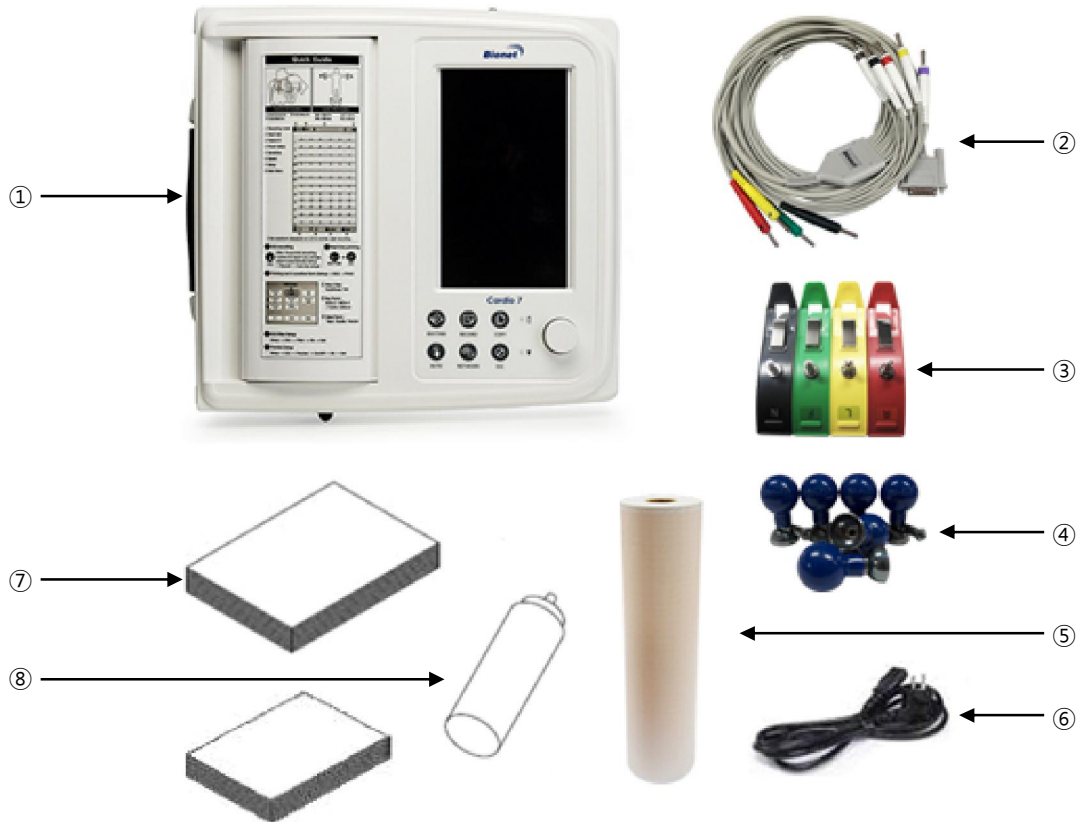
دستگاه و متعلقات آن را می توان با راه های مختلف تمیز کرد. لطفا از شیوه های پیشنهاد شده زیر برای تمیز کردن استفاده کنید تا از خراب شدن دستگاه جلوگیری کنید:

- دستگاه را از برق جدا کنید.
- از تمیز کردن سطوح دستگاه توسط مواد شیمیایی خودداری کنید.
- برای تمیز کردن از یک پارچه نمناک استفاده کنید.
- پس از تمیز کردن تمام سطوح را کاملا خشک کنید.
- از خیس کردن دستگاه خودداری کنید.
- برای خشک کردن دستگاه بوسیله دستگاه های حرارتی مانند هیتر و یا سشوار خودداری کنید.
- اگر از مواد غیر مجاز برای تمیز کردن دستگاه استفاده شود و باعث خراب شدن دستگاه گردد، تعمیر آن مشمول گارانتی نخواهد شد.
- از نبودن پروب، کابل و سایر متعلقات دستگاه در معرض گرد و خاک مطمئن شوید. اگر آثاری از خرابی دستگاه مشاهده کردید از دستگاه استفاده نکنید.

اخطار	
	برق شهر را قبل از تعویض باتری جدا نمایید. سوکت باتری را قبل از تعویض آن بررسی کنید.

اخطار	
	مطمئن شوید که از باتری با ولتاژ صحیح استفاده می کنید.
 Lithium-ion battery (11.1V / 2600mAh)	 Ni-MH Battery (12V / 2600mAh)

● متعلقات دستگاه



- 1) بدنه دستگاه
- 2) کابل بیمار
- 3) Clamp
- 4) الکترودهای سینه ای
- 5) کاغذ
- 6) کابل برق
- 7) دفترچه راهنما
- 8) ژل ECG

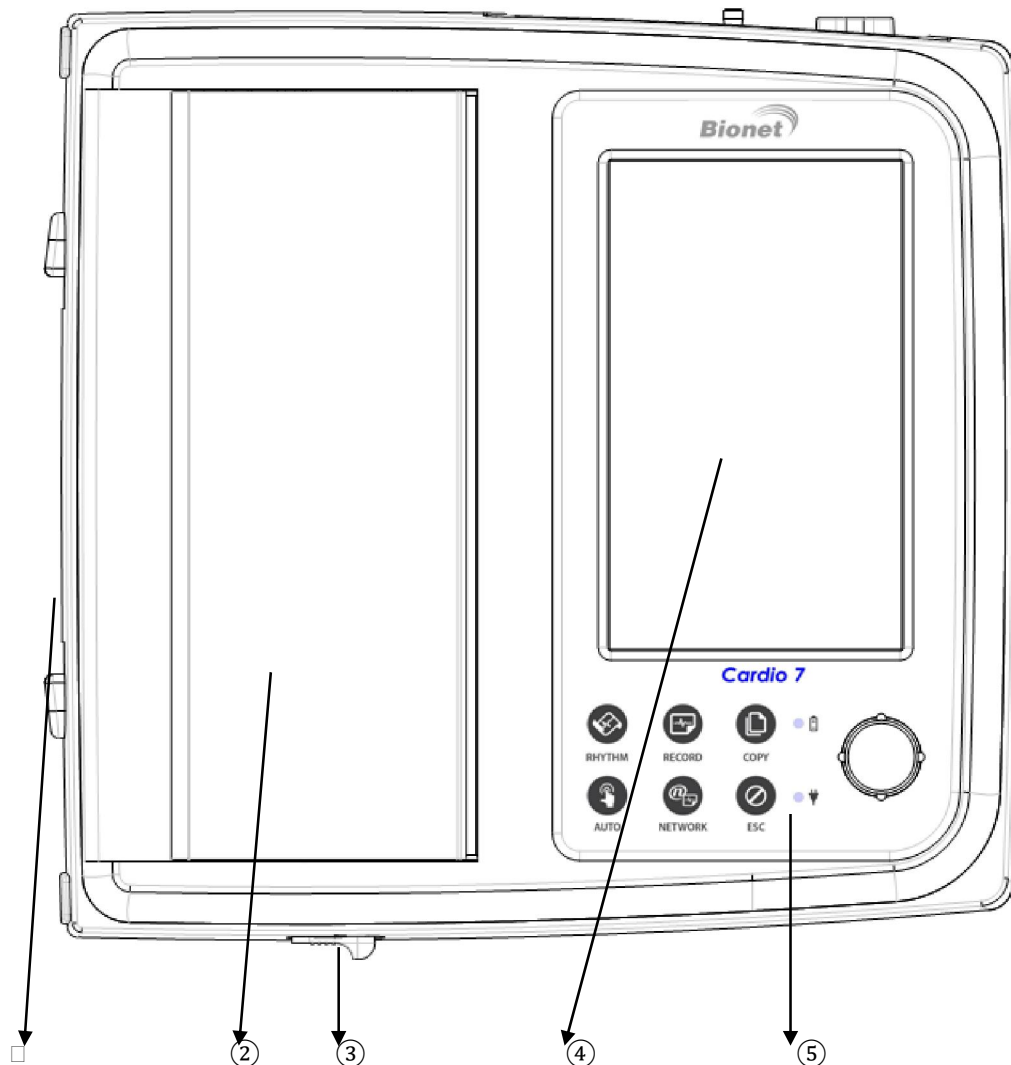
متعلقات اختیاری



- (1) باطری
- (2) نگهدارنده
- (3) پایه تrolley

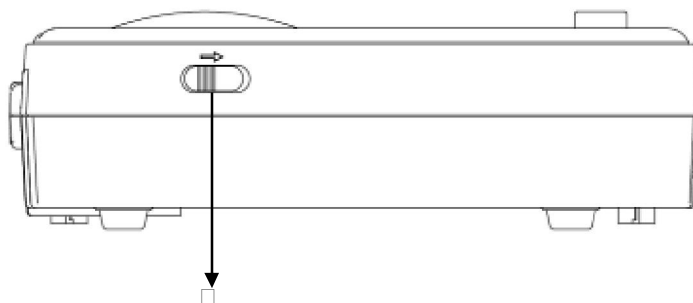
بدنه دستگاه

- نمای بالای دستگاه



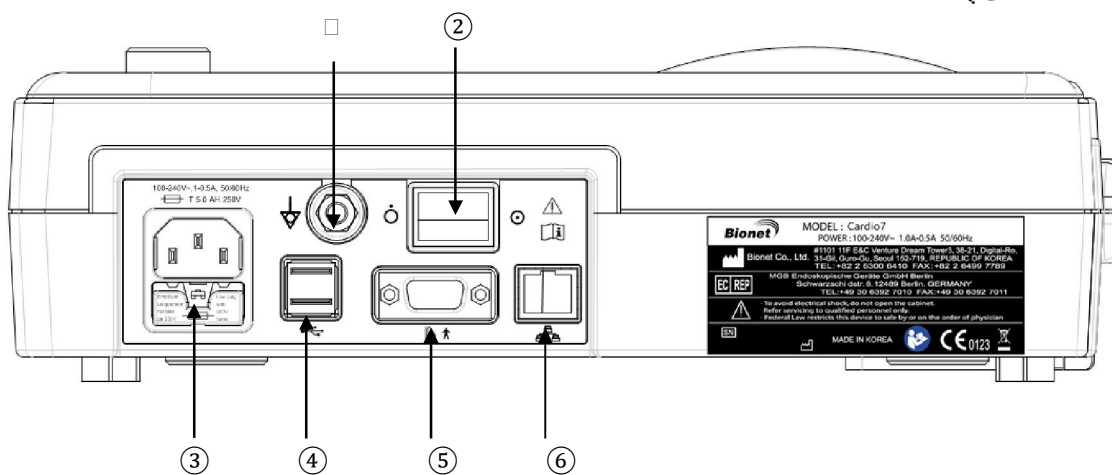
- (1) دستگیره
- (2) پرینتر
- (3) اهرم باز کردن پرینت
- (4) صفحه نمایش
- (5) کلید های کنترلی

- نمای کناری دستگاه



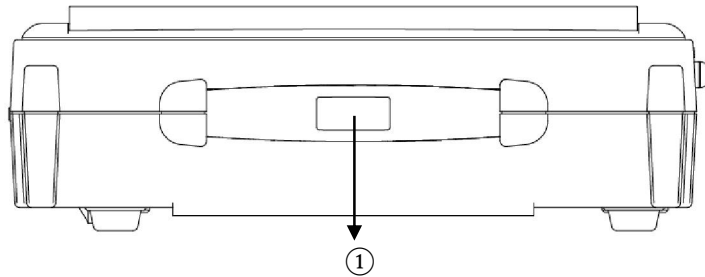
- (1) دکمه باز کردن درب پرینتر (برای باز کردن درب پرینتر آن را در جهت فلش بکشید)

- نمای پشت دستگاه



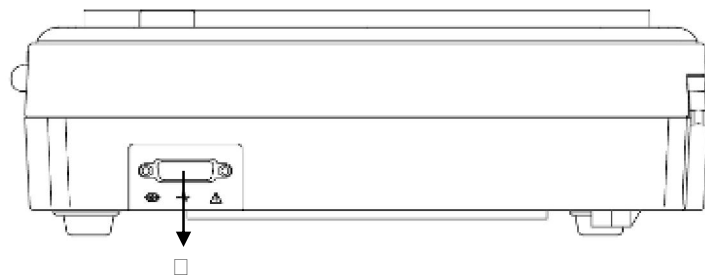
- (1) اتصال زمین
- (2) کلید روشن و خاموش
- (3) اتصال سیم برق
- (4) پورت USB
- (5) پورت اتصال هندل اسپیرومتری
- (6) پورت شبکه

- نمای سمت چپ



(1) دستگیره

- نمای سمت راست

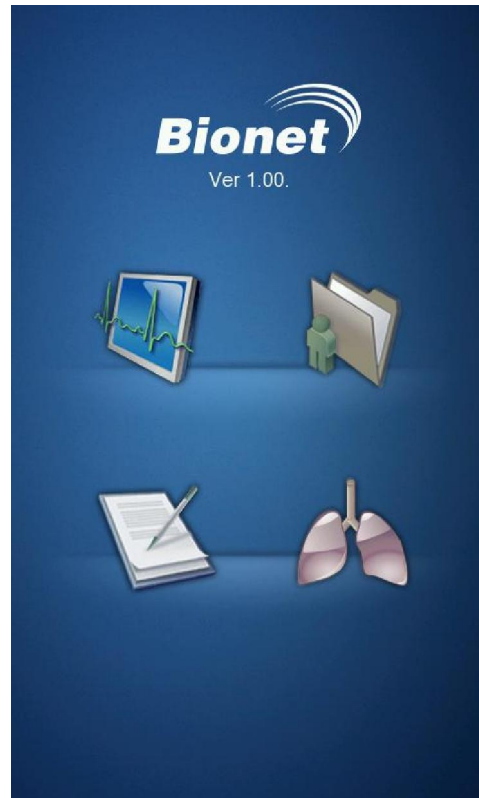


(1) محل اتصال کابل ECG

توجه

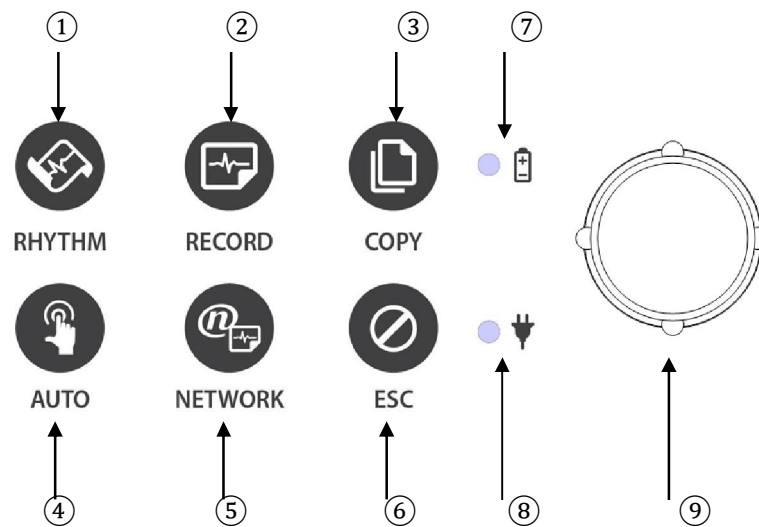
برای جلوگیری از خطر برق گرفتگی از باز کردن درپوش دستگاه جدا خودداری کنید.

صفحه نمایش



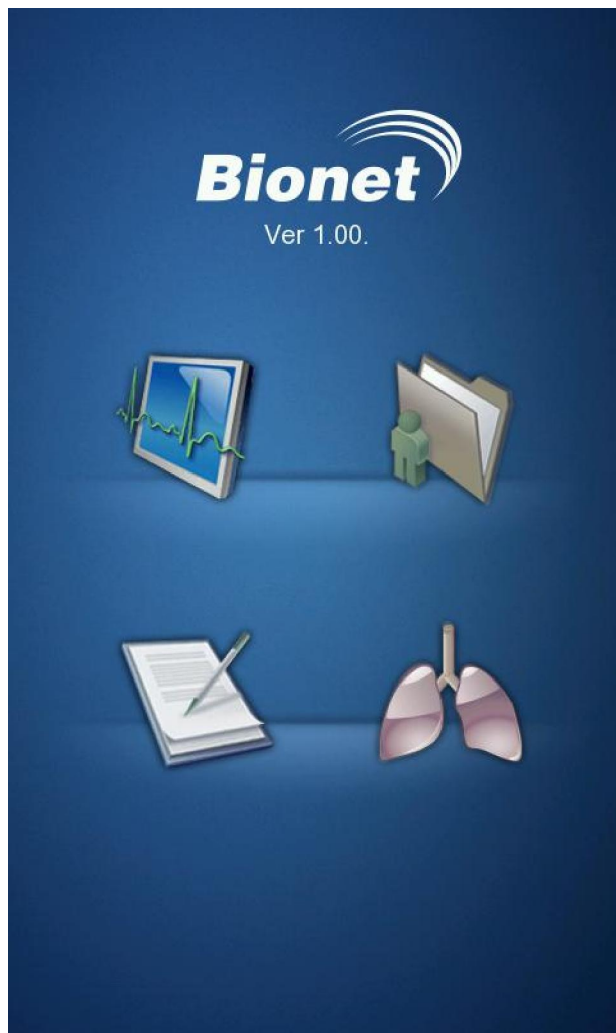
پنجره صفحه نمایش

کلیدها

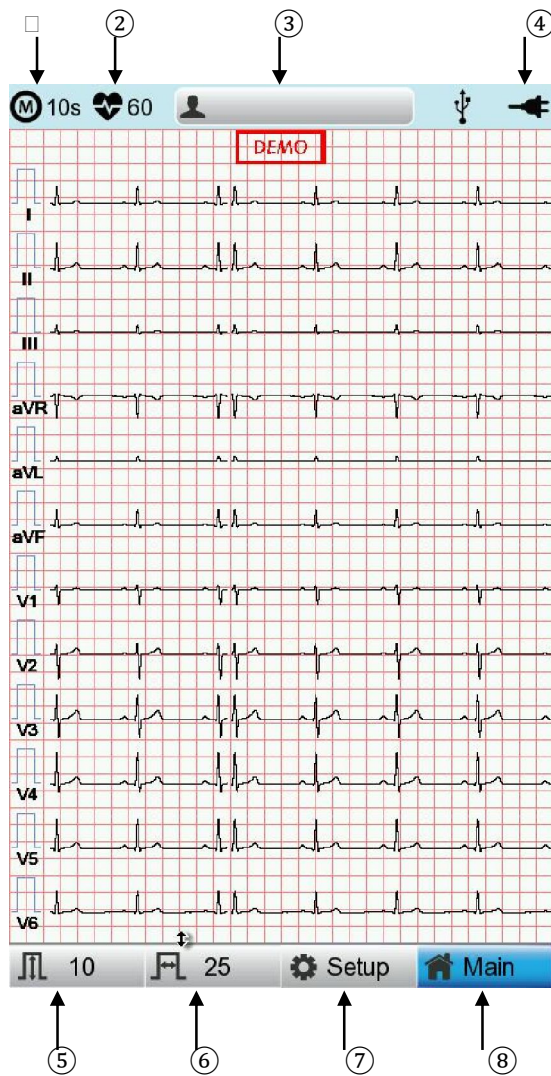


①		پرینت به اندازه یک کاغذ A4 و یا به صورت پیوسته (بدون تفسیر)
②		پرینت با تفسیر. به مدت 10 ثانیه اطلاعات را گرفته و با تفسیر پرینت می کند.
③		کپی گرفتن از آخرین تست گرفته شده
④		گرفتن پرینت به صورت پیش فرض
⑤		انتقال اطلاعات به کامپیوتر
⑥		لغو فرمان و یا پرینت
		نمایشگر وضعیت باطری
⑧		نمایشگر وضعیت برق شهر

روشن کردن دستگاه
بعد از روشن کردن دستگاه حدود 10 ثانیه بعد صفحه زیر بر روی صفحه نمایش ظاهر می گردد که می توان با انتخاب کردن هر یک از گزینه های به قسمت مورد نظر رفت.



برای انتخاب هر کدام از گزینه با لمس کردن و یا استفاه از کلید چرخشی این کار را انجام دهید.



- (1) انتخاب زمان رکورد کردن سیگنال ECG (10 ثانیه، 1 دقیقه، 3 دقیقه، 5 دقیقه یا 10 دقیقه)
- (2) میزان ضربان قلب
- (3) اطلاعات بیمار
- (4) وضعیت باتری و یا برق شهر
- (5) دامنه ECG
- (6) سرعت
- (7) تنظیمات
- (8) انتخاب ECG یا Spirometer و یا حافظه

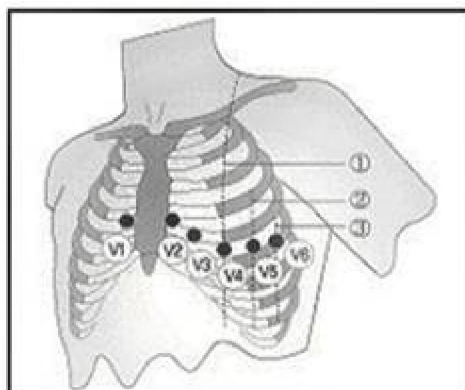
حافظه دستگاه:

با انتخاب گزینه file در menu می توان به اطلاعات ذخیره شده دسترسی پیدا کرد.

No	ID	Name	Age	Date	Study
1	ujj	ryhj	0	20150708	ECG
2	1234		0		ECG
3	234		0		ECG
4	cdee		0	20150512	MVV
5	ddrrg	rdvgy	0	20150512	FVC
6	ed		0	20150512	FVC
7	gjjin		0	20150512	ECG
8	ujj		3	20150512	FVC
9	wrtu		0	20150512	FVC
10	1234		0		ECG
11	234		0		ECG
12	cdee		0	20150512	MVV
13	ddrrg	rdvgy	0	20150512	FVC
14	ed		0	20150512	FVC
15	gjjin		0	20150512	ECG
16	ujj		3	20150512	FVC
17	wrtu		0	20150512	FVC
18	1234		0		ECG
19	234		0		ECG
20	cdee		0	20150512	MVV
21	ddrrg	rdvgy	0	20150512	FVC
22	ed		0	20150512	FVC
23	gjjin		0	20150512	ECG
24	ujj		3	20150512	FVC

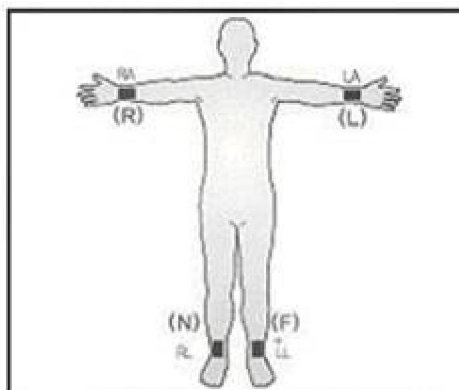
Menu	Description
File 1/6	تغییر صفحه
	صفحه قبل
	صفحه بعد
	اطلاعات بیمار
	جستجو
Print	پرینت
Delete	حذف
Setup	تنظیمات دستگاه
Main	انتخاب Ecg, Spiro, Worklist, File

نحوه اتصال الکترودها:



Chest electrodes

- ① Midclavicular
- ② Anterior axillary line
- ③ Mid-axillary line



Limb electrodes

- R(RA)=Right arm
- L(LA)=Left arm
- N(RL)=Right leg
- F(LL)=Left leg

- پای راست: RL (N)
- پای چپ: LL (F)
- دست راست: RA (R)
- دست چپ: LA (L)

توجه

- در صورت قطع بودن تمام لیدها پیغام بالا (در صورت فعال بودن) در بالای صفحه نمایش داده خواهد شد.

Lead Fault! All Leads.

کلیدهای روی دستگاه:

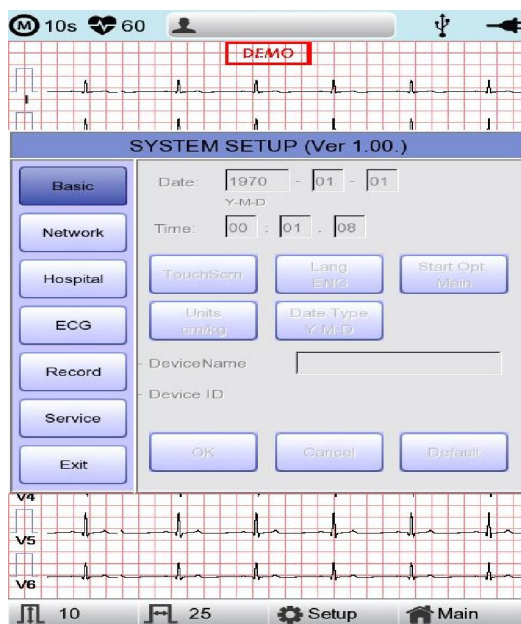
	پرینت نوار قلب بدون تفسیر و بصورت 12 کاناله
	پرینت نوار قلب با تفسیر (بعد از 10 ثانیه)
	کپی از آخرین نوار قلب گرفته شده توسط دکمه Record
	ذخیره و پرینت نوار قلب
	ارسال اطلاعات به کامپیوتر
	لغو پرینت و یا فرمان داده شده به دستگاه

تنظیمات



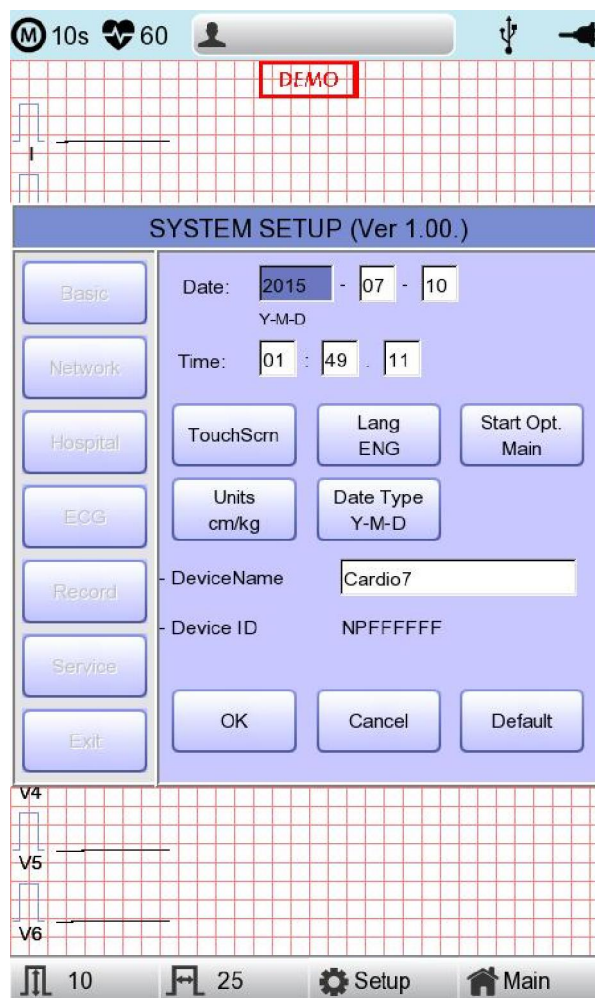
با انتخاب گزینه Setup می توان به تنظیمات دستگاه رفت

:Basic Setup



Setup date and time

برای تنظیم ساعت و تاریخ به کار می رود.



Touch Scrn

برای کالیبره کردن صفحه لمسی دستگاه استفاده می شود.

توجه

وقتی که گزینه کالیبره کردن انتخاب می شود، صفحه نمایش سفید می شود و تا زمانی که صفحه کالیبره نشود هیچ کلیدی کار نخواهد کرد.

Language

برای تغییر زبان دستگاه استفاده می شود.

Start Option

برای تنظیم حالت بالا آمدن دستگاه استفاده میشود.

Units

برای تنظیم واحد ها استفاده می گردد.

Date Type

برای تغییر نحوه نمایش تاریخ استفاده می گردد.

Device Name Setup

برای نام گذاری دستگاه استفاده می شود.

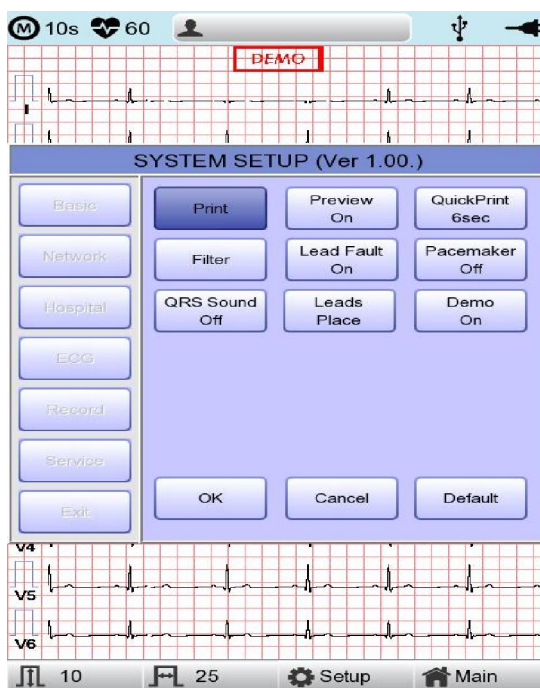
Network Setup

برای تنظیمات شبکه استفاده می شود.

Hospital Setup

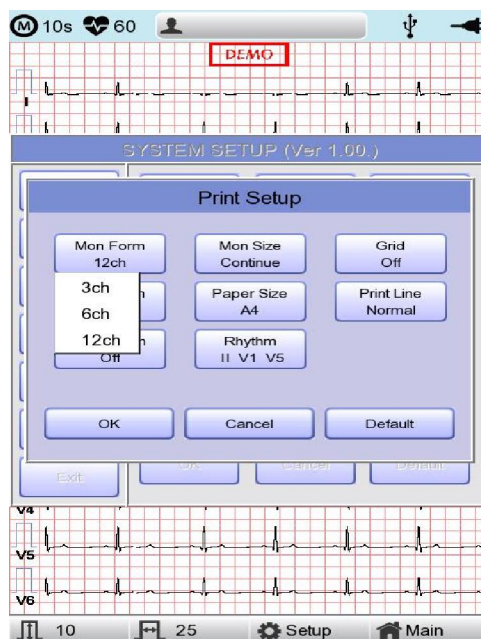
برای وارد کردن اطلاعات پزشک و بیمارستان استفاده می گردد.

ECG



:PRINT

برای تنظیمات پرینتر استفاده می گردد.



Mon Form: تنظیم نحوه پرینتی که با دکمه Rhythm گرفته می شود.

Mon Size: تنظیم ابعاد کاغذ پرینت گرفته شده است.

Grid: در صورت نداشتن درجه بندی کاغذ، با روشن کردن این گزینه درجه بندی زده می شود.

Rec Form: تنظیم نحوه پرینتی که با دکمه RECORD گرفته می شود.

Paper Size: مشخص کردن سایز کاغذ

Print Line: مشخص کردن ضخامت پرینت

Beat From: نمایش اطلاعات مهم هر فرم

Rhythm: مشخص کردن Rhythm هایی مانند Longlead و سایر لیدها.

:Preview

نمایش یک پیش نمایش از پرینتی که گرفته خواهد شد.

:QuickPrint

تعیین زمان پرینت با دکمه RECORD

:Filter

تنظیم فیلتر های دستگاه

:Lead Fault

نمایش قطع بودن لیدها

:PaceMaker

روشن و یا خاموش کردن PaceMaker

:QRS Sound

روشن و یا خاموش کردن صدای QRS

:Lead Place

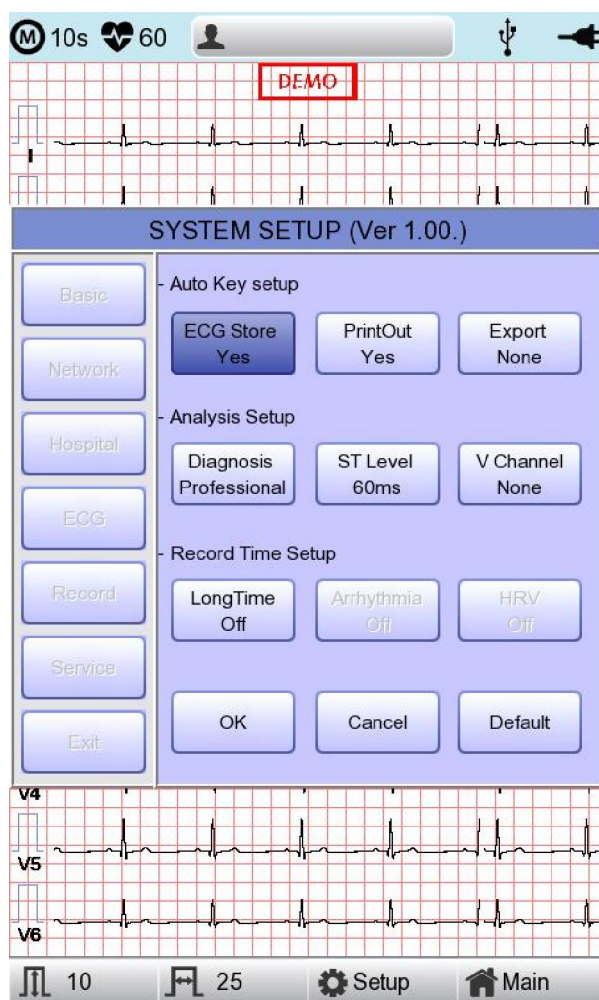
راهنمای محل قرار دادن الکترودها

:Demo

نسخه نمایشی نوار قلب

RECORD

Auto key setup



:ECG STORE

برای تعیین وضعیت ذخیره شدن نوار قلب های گرفته شده توسط دکمه AUTO استفاده می گردد.

:PrintOut

برای تعیین گرفته شدن پرینت بعد از فشردن کلید Auto استفاده می گردد.

:Export Server

برای تعیین محل انتقال اطلاعات از روی دستگاه به دستگاه جانبی استفاده می گردد.

Analysis Setup

Diagnosis Professional

برای تغییر تفسیر نوار قلب بکار می رود که سه حالت خاموش، استاندارد و حرفه ای دارد.

ST Level

برای تنظیم زمان ST استفاده می گردد.

V Channel

برای تنظیم Vchannel استفاده می گردد.

Long Time setting

برای تنظیم زمان long time استفاده می گردد.

Arrhythmia setting

برای تنظیمات Arrhythmia استفاده می گردد.

HRV setting

برای تنظیم Hrv استفاده می گردد.

Service Setup

در این گزینه می توان تنظیمات دستگاه را به حالت کارخانه برگرداند و یا کلیه اطلاعاتی که درون دستگاه ذخیره شده است را پاک کرد. همچنین در این گزینه می توان ورژن دستگاه را ارتقا داد.

