

بسمه تعالی

اداره امتحانات

سؤالات امتحانی پایان ترم نیمسال دوم 92-93

نام و نام خانوادگی :

شماره دانشجویی :

رشته :

نام درس : مدار 2

نام استاد: رضانی

تاریخ امتحان: 1392/3/24

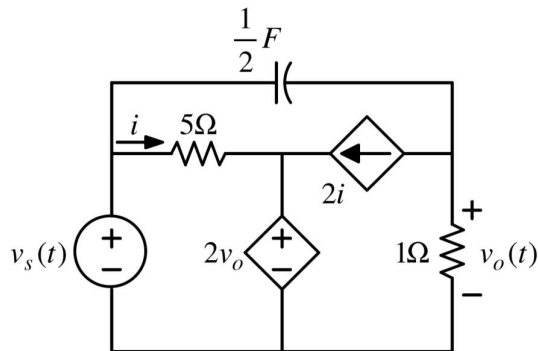
وقت: 165 دقیقه

استفاده از ماشین حساب معمولی  ماشین حساب مهندسی  جزوه  آزاداست

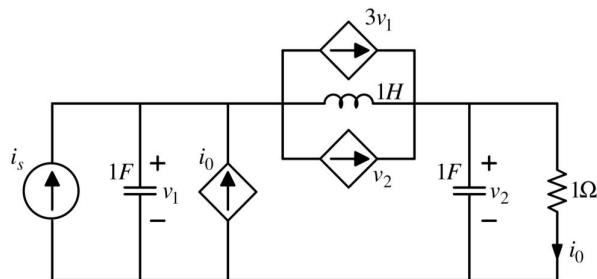
ردیف

بارم

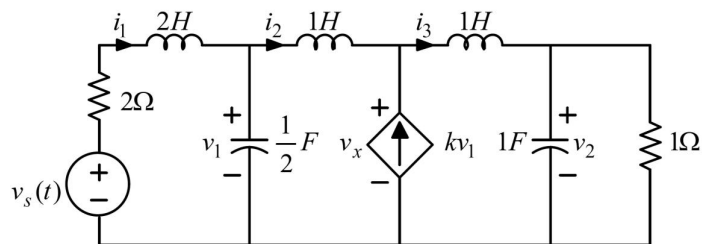
1- در مدار شکل زیر با اعمال ورودی ضربه پاسخ ضربه ولتاژ  $V_o(t)$  را به کمک تبدیل لاپلاس بیابید.



2- معادلات گره و مش را به روش نظری در مدار زیر بنویسید.



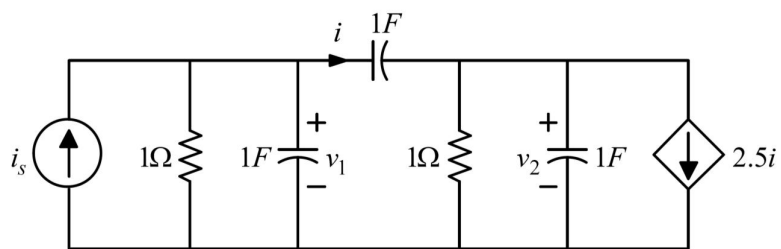
3- در مدار زیر به سئوالات پاسخ دهید.



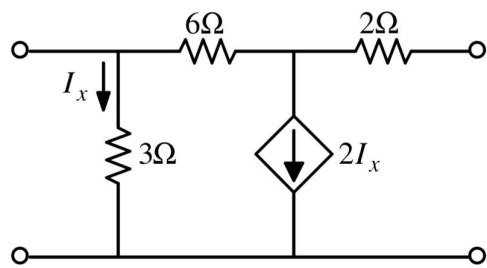
الف. معادلات حالت حاکم بر مدار را به دست آورید.

ب. ولتاژ دو سر منبع جریان وابسته را بر حسب متغیرهای حالت و ورودی بیان کنید.

4- در مدار زیر فرکانس های طبیعی مدار را بدست آورید.



5- پارامترهای  $Z$  و پارامترهای هایبرید  $H$  شبکه شکل زیر را تعیین نمایید.



6- روش نظری کات ست را در قالب یک مثال مناسب توضیح دهید (سوال با نمره اضافی).