
راهنمای آموزشی
محصولات پژو

جزوه آموزشی سیستم انژکتور

Injection System



فهرست مطالب

فصل اول: آشنایی اجمالی با پدیده‌های موتور

- ۱ ■ سیکل احتراق در موتورهای بنزینی جرقه‌ای
- ۲ ■ نسبت تراکم
- ۳ ■ عوامل نامطلوب در احتراق Knock, Pre-ignition, Dentonation

فصل دوم: ترکیب هوا و سوخت

- ۵ ■ غلظت مخلوط هوا و سوخت و عملکرد آن
- ۵ - عدد لامبدا (λ) (ضریب نسبت هوا)
- ۶ ■ تاثیر نسبت هوا و سوخت بر روی توان تولیدی موتور و مصرف سوخت ویژه
- ۶ ■ تاثیر نسبت هوا و سوخت بر روی آلاینده‌های خروجی موتور
- ۷ ■ عدد اکتان
- ۸ ■ نسبت هوا و سوخت در شرایط مختلف کارکرد موتور
 - استارت در هوای سرد و فاز گرم کردن موتور
 - کارکرد موتور در حالت نیمه بار و دورهای میانی
 - کارکرد موتور در حالت تمام بار و شتاب گیری
 - کارکرد موتور در حالت شتاب منفی
 - سرعت‌های بسیار بالای موتور
- ۹ ■ سیستمهای ترکیب هوا و سوخت
- ۱۰ ■ حالات پاشش سوخت
 - پاشش همزمان
 - پاشش گروهی
 - پاشش ترتیبی
- ۱۱ ■ مزایای سیستمهای سوخت‌رسانی انژکتوری

فصل سوم: معرفی اجزاء

- ۱۳ - اجزاء سیستم
- ۱۴ - نمودار عملکرد کلی سیستم
- ۱۵ - مرکز کنترل الکترونیکی ECU

بخش اول: سنسورها

- ۱۹ ■ سنسور دور موتور
- ۲۳ ■ سنسور موقعیت میل سوپاپ
- ۲۵ ■ سنسور موقعیت دریچه‌ی گاز
- ۲۷ ■ سنسور ضربه
- ۲۹ ■ سنسور دمای مایع خنک کننده موتور
- ۳۱ ■ سنسور اکسیژن
- ۳۳ ■ سنسور سرعت خودرو
- ۳۵ ■ سنسور فشار هوای مینفولد
- ۳۷ ■ سنسور دمای هوای مینفولد

بخش دوم: عملگرها و متعلقات سیستم

- ۳۹ ۱- سیستم سوخت رسانی
- ۴۱ ■ پمپ بنزین
- ۴۳ ■ فیلتر بنزین
- ۴۵ ■ ریل سوخت
- ۴۷ ■ رگلاتور فشار سوخت
- ۴۹ ■ انژکتورها
- ۵۳ ■ مخزن کنیستر
- ۵۵ ■ شیر برقی کنیستر

۵۷	۲- سیستم جرقه زنی
۵۷	▪ کوئل (معرفی اجزاء و انواع آن)
۵۹	▪ شمع (معرفی اجزاء و انواع آن)
۶۰	▪ وایرها
۶۱	۳- سایر متعلقات
۶۱	▪ موتور پله‌ای دریچه‌ی گاز
۶۳	▪ گرمکن دریچه‌ی گاز
۶۴	▪ پتانسیومتر CO
۶۵	▪ رله دوبل
۶۶	▪ سوئیچ اینرسی
۶۷	▪ لامپ عیب‌یابی
۶۸	▪ سوکت عیب‌یابی

فصل چهارم: پالایش آلاینده‌های خروجی

۶۹	▪ مقدمه
۶۹	▪ آلاینده‌های منتشره توسط موتور خودرو
۷۰	▪ علت تولید آلاینده‌های آگزوز
۷۱	▪ تکنولوژی کنترل آلاینده‌های آگزوز
۷۱	▪ ۱- سیستم کنترل حلقه بسته‌ی لامبدا
۷۲	▪ ۲- پالایش کاتالیزوری گازهای آگزوز
۷۲	▪ مبدل‌های کاتالیزوری (Catalyst Converter)
۷۳	▪ ساختمان مبدل‌های کاتالیزوری
۷۴	▪ روکش مبدلها (لایه کاتالیزوری فعال)
۷۴	▪ عملکرد مبدل‌های کاتالیزوری

▪ ۳- پس سوز حرارتی با استفاده از تزریق هوای ثانویه

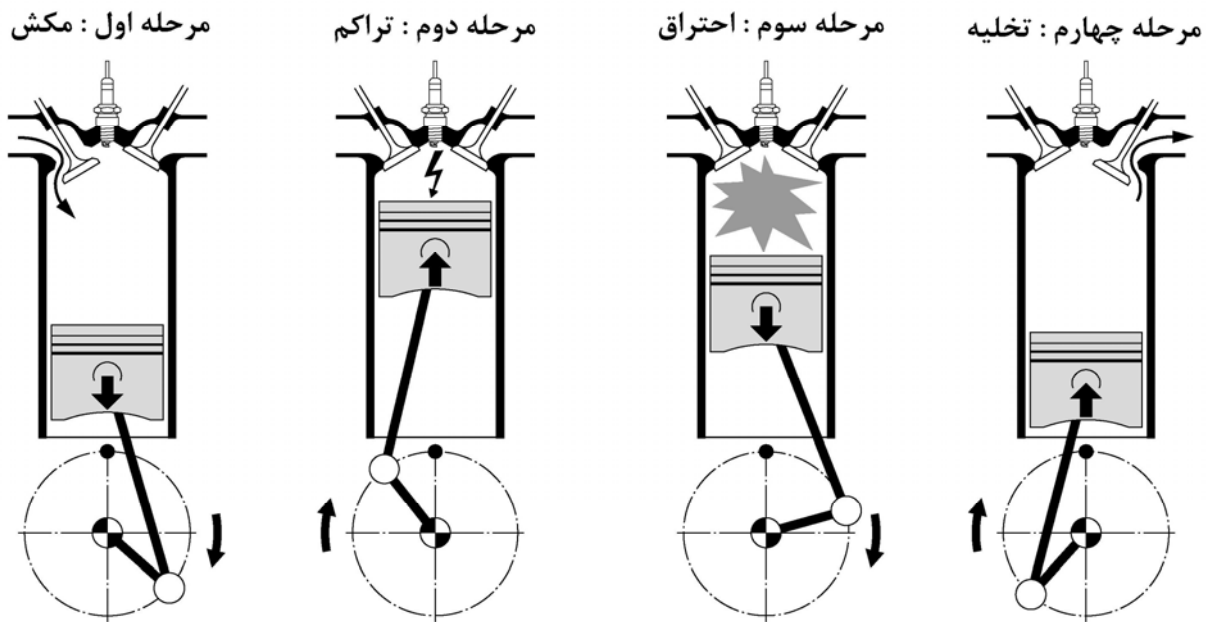
پیوستها: نقشه‌های سیستمهای سوخت رسانی

فصل اول

آشنایی اجمالی با پدیده‌های موتور

سیکل احتراق در موتورهای بنزینی

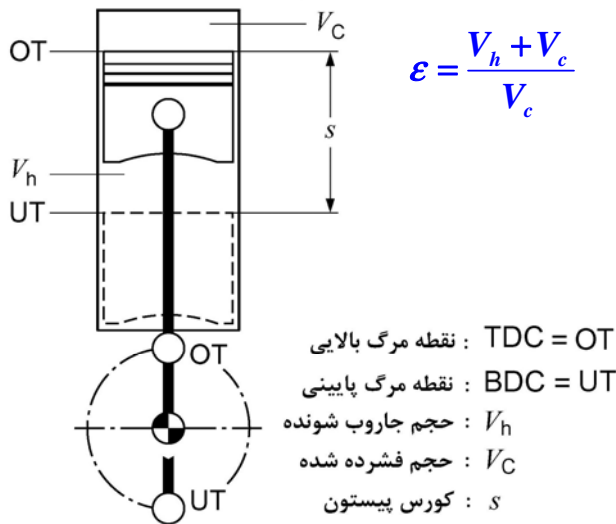
در موتورهای احتراق داخلی بنزینی انرژی شیمیایی نهفته در سوخت به انرژی مکانیکی (دورانی) تبدیل می گردد. امروزه در موتورهای بنزینی از تزریق به داخل مانیفولد ورودی (پشت سوپاپ هوا) برای تشکیل مخلوط سوخت و هوا استفاده می شود. این مخلوط با حرکت روبرو پایین پیستون و انجام عمل مکش به داخل سیلندر کشیده می شود. هنگامیکه پیستون بالا می آید مخلوط را فشرده می سازد تا برای انجام عمل احتراق زمانبندی شده آماده شود و این مخلوط فشرده، توسط یک انرژی خارجی (جرقه) که بوسیله شمع اعمال می شود، محترق می گردد. گرمای آزاد شده در فرآیند احتراق، باعث منبسط شدن گازهای سوخته شده گردیده و سیلندر را تحت فشار قرار می دهد. این فشار پیستون را با سرعت به سمت پایین می راند. این حرکت توسط شاتون به میل لنگ منتقل شده و توسط آن به حرکت دورانی تبدیل می گردد. بعد از هر مرحله احتراق گازهای سوخته شده، با حرکت روبرو بالای پیستون از طریق سوپاپ خروجی (دود) به بیرون رانده می شود.



سیکل کاری موتور احتراق جرقه ای چهار زمانه

نسبت تراکم

زمانیکه پیستون به سمت بالا حرکت می کند، بواسطه فشرده شدن مخلوط سوخت و هوا، حجم مخلوط کاهش یافته و متراکم می گردد. برای بیان میزان فشردگی از واژه نسبت تراکم استفاده می شود. مقدار نسبت تراکم توسط رابطه زیر تعریف گردیده است.



محدوده تغییرات نسبت تراکم برای موتورهای بنزینی از ۷ تا ۱۳ می باشد؛ که وابسته به ویژگیهای طراحی موتور است. افزایش نسبت تراکم بدون در نظر گرفتن پیشنهادات سازنده موتور، پدیدهی مخربی به نام ضربه (Knock) را در سیلندر بوجود خواهد آورد.

عوامل نامطلوب در احتراق

گشتاور تولیدی موتور توسط احتراق نادرست و نامطلوب پایین آمده و خساراتی را برای موتور در بر خواهد داشت. این عوامل را بصورت زیر می توان دسته بندی نمود.

انفجار (Detonation)

وقتی جرقه، مخلوط هوا و سوخت متراکم شده را محترق می سازد؛ شعله کوچکی، ابتدا آهسته اما با شتاب زیاد، بوجود می آید. جبهه شعله پیشروی می کند و مخلوط نسوخته را متراکم می کند. دمای این مخلوط، هم بر اثر تراکم و هم در نتیجهی تابش شعلهی در حال حرکت افزایش می یابد تا اینکه خود به خود منفجر می شود. عوامل ایجاد این پدیده را می توان بصورت زیر برشمرد:

- ۱- تمایل سوخت به انفجار (عدد اکتان پایین بنزین)
- ۲- زمان نامناسب جرقه زنی (آوانس بیش از حد جرقه زنی)
- ۳- نسبت تراکم (بالا بردن نسبت تراکم بدون در نظر گرفتن پیشنهادات سازندهی موتور به شدت به ایجاد ضربه در سیلندر کمک می کند).
- ۴- میزان تلاطم مخلوط هوا و سوخت ورودی به موتور (هرچه این تلاطم بیشتر باشد احتراق تمایل کمتری به انفجار پیدا می کند).

اشتعال زود هنگام (Pre-Ignition)

اشتعال زود هنگام مخلوط هوا و سوخت متراکم شده قبل از جرقه زنی توسط شمع باعث ایجاد این پدیده می گردد. این پدیده بدلیل اینکه دارای صدایی خفه است و در موتورهای چند سیلندر معمولاً به گوش نمی رسد، بسیار خطرناکتر از انفجار می باشد. اشتعال زود هنگام باعث از دست رفتن کنترل زمان جرقه زنی می شود. در موتورهای

- چند سیلندر اگر فقط یک سیلندر دچار این پدیده شود، سیلندره‌های باقیمانده باید توان و دور موتور را تامین کنند و اصطلاحاً سیلندر موردنظر را به دنبال خود بکشند. عوامل ایجاد این پدیده عبارتند از:
- ۱- وجود نقطه‌ای داغ در محفظه احتراق (دوده گداخته شده، الکترودهای گداخته شده‌ی شمع، شمع نامناسب) و یا وجود عیب در سیستم خنک کننده موتور که باعث ایجاد نقاط داغ می‌گردد.
 - ۲- وقوع پدیده‌ی انفجار (موج انفجاری ایجاد شده در اثر احتراق باعث از بین رفتن فیلم عایق موجود در سیلندر و محفظه احتراق شده و باعث گداخته شدن لبه‌ها می‌گردد).

ضربه (Knock)

در نتیجه‌ی عوامل بالا (انفجار و اشتعال زود هنگام) یک موج فشاری توسط گازهای سوخته شده ایجاد می‌گردد، این موج فشاری باعث می‌گردد مخلوط نسوخته در نقاط مختلف بطور نامنظم شروع به سوختن نماید و نوسانات فشاری شدیدی در محفظه احتراق ایجاد کند. این پدیده ضربه یا کوبش نامیده می‌شود. قبل از این، سرب بعنوان یک ماده افزودنی که خاصیت ضدکوبش دارد به بنزین اضافه می‌گردید. ولی در موتورهای امروزی برای جلوگیری از ایجاد این پدیده از روش کنترل ضربه توسط ECU استفاده می‌گردد. ضربه در حالت تمام بار و دور پایین براحتی قابل شنیدن است. این حالت ضربه کوتاه مدت بوده و کمتر مضر است. از سوی دیگر ضربه در حالت تمام بار و دور بالای موتور براحتی قابل شنیدن نیست و می‌تواند مدت طولانی‌تری ادامه داشته باشد. در این شرایط ضربه می‌تواند شدیداً به موتور آسیب برساند. استراتژی ECU نیز در کنترل این دو حالت ضربه متفاوت است.

فصل دوم

ترکیب هوا و سوخت

غلظت مخلوط هوا و سوخت و عملکرد آن

بنزین از اجزای مختلفی تشکیل گردیده است که بطور کلی می توان آنها را به سه دسته تقسیم کرد:

پارافینها، مانند اکتان C_8H_{18}

نفتنها، مانند سیکلو هگزان C_6H_{12}

ترکیبات آروماتیک، مانند بنزن C_6H_6

نسبت ایده آل (تئوری) سوخت و هوا برای هریک از این اجزا را می توان براساس معادله شیمیایی موازنه شده آن بدست آورد. این نسبت جرمی ایده آل (۱ : ۱۴/۷) نسبت استوکیومتری یک نامیده می شود؛ یعنی برای احتراق کامل یک کیلو گرم بنزین به ۱۴/۷ کیلو گرم هوا نیاز می باشد.

عدد لامبدا λ (ضریب نسبت هوا)

مقدار عدد لامبدا به ازای نسبت استوکیومتری (۱ : ۱۴/۷) را برابر واحد فرض می کنند. لامبدا را می توان بصورت زیر تعریف کرد:

$$\lambda = \frac{\text{نسبت هوا و سوخت ورودی به موتور}}{14.7:1} = \frac{\text{مقدار هوای ورودی به موتور}}{\text{مقدار هوای ورودی به موتور در شرایط استوکیومتری}}$$

باتوجه به این تعریف و شرایط موتور سه محدوده برای لامبدا بوجود می آید:

$\lambda < 1$: چنین مخلوطی دارای بنزینی بیشتر از نسبت استوکیومتری یک بوده و به آن مخلوط غنی (Rich) یا غلیظ گفته می شود.

$\lambda = 1$: چنین مخلوطی دارای بنزینی معادل نسبت استوکیومتری یک بوده و به آن مخلوط ایده آل (Sto.) گفته می شود.

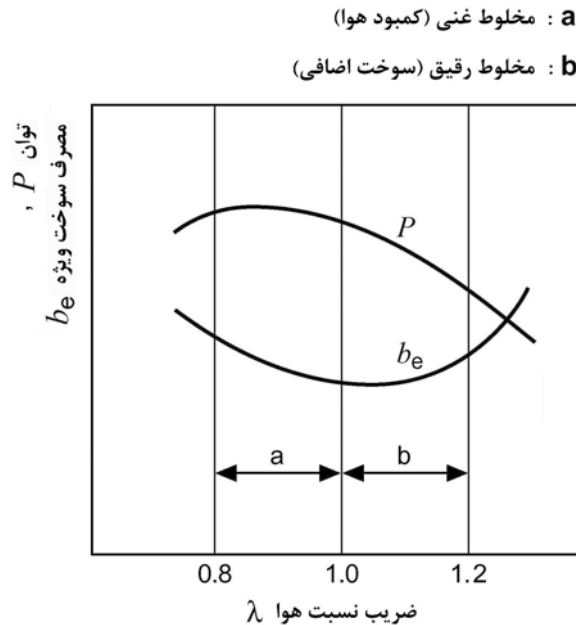
$\lambda > 1$: چنین مخلوطی دارای بنزینی کمتر از نسبت استوکیومتری یک بوده و به آن مخلوط رقیق (Lean) گفته می شود.

در برخی مراجع نیز عددی بنام ضریب نسبت غنی سازی (Richness) تعریف گردیده و از آن استفاده می شود. این عدد معادل معکوس لامبدا می باشد.

$$R = \frac{1}{\lambda}$$

تأثیر نسبت هوا و سوخت بر روی توان تولیدی موتور و مصرف سوخت ویژه

توان خروجی موتور بنزینی (P) و مقدار مصرف سوخت ویژه (b_e) به ازای تغییرات نسبت سوخت و هوا در نمودار زیر آمده است.



مقایسه‌ی توان خروجی موتور با مصرف سوخت به ازای تغییرات نسبت هوا و سوخت

همانطور که از نمودار پیداست مقدار توان تولیدی موتور به ازای $\lambda \approx 0.85$ (مخلوط هوا و سوخت غنی تر از مقدار استاندارد) ماکزیمم است. در صورتیکه مقدار مصرف سوخت ویژه در $\lambda \approx 1.1$ مقدار می‌نی‌مم خود را دارا می‌باشد.

تأثیر نسبت هوا و سوخت بر روی آلاینده‌های خروجی موتور

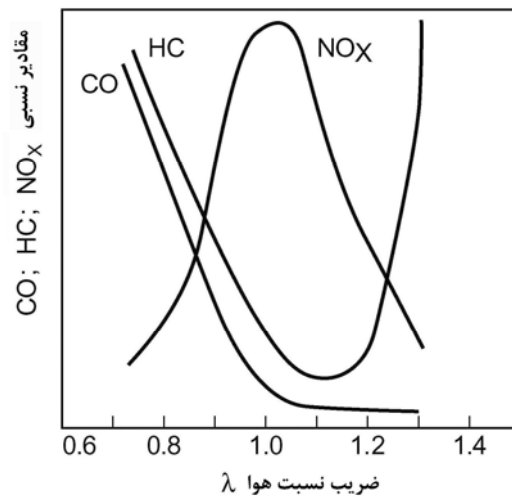
NO_x ، HC و CO آلاینده‌های اصلی یک موتور بنزینی می‌باشد.

CO: گازی بی‌بو، بی‌رنگ و بسیار سمی است که غلظت یک درصد آن در هوای تنفسی انسان باعث خفگی می‌شود.

HC: به هیدروکربنهای نسوخته اطلاق می‌شود که مشخصه آن استشمام بوی بنزین خام خارج شده از موتور خارج می‌باشد.

NO_x : NO گازی بی‌بو و بی‌رنگ می‌باشد که تمایل زیادی به ترکیب با اکسیژن و تشکیل NO_2 دارد. NO_2 قهوه‌ای قرمز رنگ است.

الگوی تولید آلاینده‌های موتور بنزینی در نمودار زیر آمده است.



تأثیر نسبت سوخت و هوا بر سه آلاینده اصلی تولید شده در موتورهای شمع‌دار

مبدل‌های کاتالیزوری زمانی حداکثر راندمان تبدیل خود را دارند که نسبت هوا و سوخت مصرفی موتور در بازه‌ی باریکی اطراف ۱۴/۷:۱ باشد، با در نظر گرفتن این موضوع و مقایسه‌ی نمودارها می‌توان به این نتیجه رسید که نسبت هوا و سوخت مناسب برای کارکرد موتورهای بنزینی با کمترین آلودگی و توانی نسبتاً مناسب همان $\lambda=1$ و ۱۴/۷:۱ می‌باشد.

عدد اکتان

در سالها قبل برای کاهش تمایل سوخت به انفجار (Detonation) به بنزین موادی از قبیل تترا اتیل سرب اضافه می‌نمودند تا عملکرد بهتری در هنگام احتراق داشته باشد؛ اما این کار مشکل آلودگی را حادتر می‌نمود و اثرات بسیار مخربی بر روی مبدل‌های کاتالیزوری داشت. سوختی که خاصیت ضدکوبش خوبی دارد ایزواکتان (C_8H_{18}) است (عدد اکتان ۱۰۰)، ولی هپتان نرمال (C_7H_{16}) مقاومت خوبی در برابر خودسوزی ندارد (عدد اکتان صفر).

برای بدست آوردن عدد اکتان یا درجه ضدکوبش (ضربه) بودن یک سوخت متشکل از این ترکیبات، تحت شرایط مورد نظر روی موتور آزمایشگاهی (CFR Engine) در حال کار، آزمونی انجام می‌شود. شرایط شروع به انفجار این سوخت، با شرایط شروع انفجار در مخلوط‌هایی با درصدهای مختلف ایزواکتان و هپتان نرمال مقایسه می‌شود. اگر عملکرد سوخت با عملکرد مخلوط متشکل از مثلاً ۹۰درصد ایزواکتان و ۱۰درصد هپتان نرمال، یکسان باشد؛ می‌گویند که عدد اکتان سوخت مورد آزمایش ۹۰ درصد است.

سوختی که درجه‌ی اکتان آن بالاتر است مقاومت در برابر کوبش آن نیز بالاتر می‌باشد. دو روش بین‌المللی برای تعیین درجه‌ی اکتان بنزین وجود دارد:

۱- Research Octane Number (RON)

۲- Motor Octane Number (MON)

RON بعنوان شاخص اصلی شتاب کوبش می‌باشد و بیانگر عملکرد بنزین در دورهای پایین و هنگام شتاب‌گیری خودرو می‌باشد. MON در آزمایشی که بر روی یک موتور تک سیلندر آزمایشگاهی (CFR Engine) انجام می‌شود، بدست می‌آید و بیانگر عملکرد بنزین در دورهای بالا و بار زیاد موتور می‌باشد (به‌ندرت از این عدد استفاده می‌شود). مقادیر MON همواره (حدود ۱۰ واحد) کمتر از RON می‌باشد.

MON	RON	نوع بنزین
۸۸	۹۸	بنزین سوپر بدون سرب
۸۵	۹۵	بنزین بدون سرب

نسبت هوا و سوخت در شرایط مختلف کارکرد موتور

موتورهای احتراق داخلی جهت کارکرد صحیح خود به مخلوط بهینه‌ای از هوا و سوخت احتیاج دارند. نسبت تئوری ایده‌آل جهت این منظور $\lambda=1$ یا $14/7:1$ می‌باشد که بسته به شرایط مختلف کارکرد، این نسبت تغییر خواهد کرد.

استارت در هوای سرد و فاز گرم کردن موتور

در حین استارت زدن موتور در دماهای پایین، بدلیل سرد بودن منیفولد مقدار بنزین در مخلوط کاهش پیدا خواهد کرد. در این حالت برای استارت بهتر موتور و سریعتر گرم شدن آن، مرکز کنترل الکترونیکی (ECU) میزان پاشش سوخت را بیشتر می‌نماید $\lambda \approx 0.9$ تا موتور راحتتر روشن شده و سریعتر گرم شود. در صورت مجهز بودن موتور به سنسور اکسیژن تا رسیدن موتور به دمای کاری عادی (دمای 80°C)، از اطلاعات این سنسور استفاده نشده و کنترل موتور بصورت حلقه باز صورت می‌گیرد.

کارکرد موتور در حالت نیمه بار و دورهای میانی

در مرحله کارکرد موتور در حالت نیمه‌بار، به‌منظور کاهش مصرف سوخت و کارکرد صحیح مبدل کاتالیزوری نسبت هوا و سوخت بر روی مقدار استوکیومتریکی $\lambda=1$ کنترل می‌گردد.

کارکرد موتور در حالت تمام بار و شتاب‌گیری

در حالت تمام بار و شتاب‌گیری خودرو، مرکز کنترل الکترونیکی موتور در پاسخ به این نیاز کمی مخلوط هوا و سوخت ورودی به موتور را با افزایش زمان پاشش انژکتورها، غلیظ ($\lambda \approx 0.9$) می‌نماید. پس از شتاب گرفتن خودرو دوباره نسبت هوا و سوخت به مقدار قبلی ($\lambda=1$) برگردانده می‌شود.

کارکرد موتور در حالت شتاب منفی

در سرعت‌های بالای موتور زمانیکه راننده پای خود را بصورت ناگهانی از روی پدال گاز برمی‌دارد (شتاب‌گیری منفی)، به منظور کاهش آلودگی موتور، مرکز کنترل الکترونیکی موتور تا رسیدن موتور به دور پایین، بطور موقت پاشش سوخت توسط انژکتورها را قطع می‌نماید.

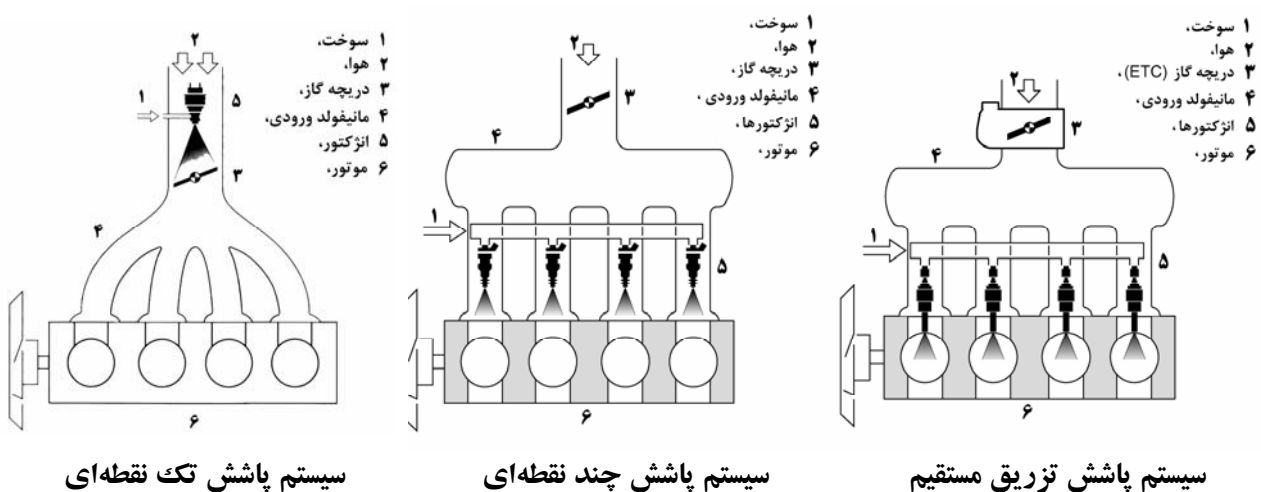
دورهای بسیار بالای موتور

زمانیکه راننده پدال گاز را تا انتها فشار می‌دهد، برای جلوگیری از وارد آمدن صدمات مکانیکی به موتور، یا زمانیکه خودرو در سرازیری‌های با شیب زیاد حرکت می‌نماید، به‌منظور جلوگیری از داغ شدن بیش از حد مبدل کاتالیزوری و سوختن آن و همچنین کاهش مصرف سوخت و آلودگی، مرکز کنترل الکترونیکی موتور پاشش انژکتورها را قطع می‌نماید.

به این عمل (Overrun Fuel Cut off) گفته می‌شود. این دور برای موتورهای مختلف کمی متفاوت (بین 5500 تا 6500 دور بر دقیقه) می‌باشد.

سیستم‌های ترکیب هوا و سوخت

در سوخت رسانی انژکتوری از سیستم‌های مختلفی از جمله سیستم پاشش تک نقطه‌ای (Single Point Fuel Injection: SPFI)، سیستم پاشش چند نقطه‌ای (Multi Point Fuel Injection: MPFI) و سیستم پاشش مستقیم (Direct Injection: DI) استفاده می‌شود. سیستم‌های انژکتوری که در حال حاضر بر روی خودروهای تولید داخل از آنها استفاده می‌شود از نوع MPFI بوده و سوخت را به داخل مانیفولد و پشت سوپاپ ورودی هوا تزریق می‌نمایند. در حال حاضر برخی از خودروهای وارداتی مانند مرسدس بنز مدل CLS 350 دارای سیستم سوخت رسانی از نوع تزریق مستقیم می‌باشند.



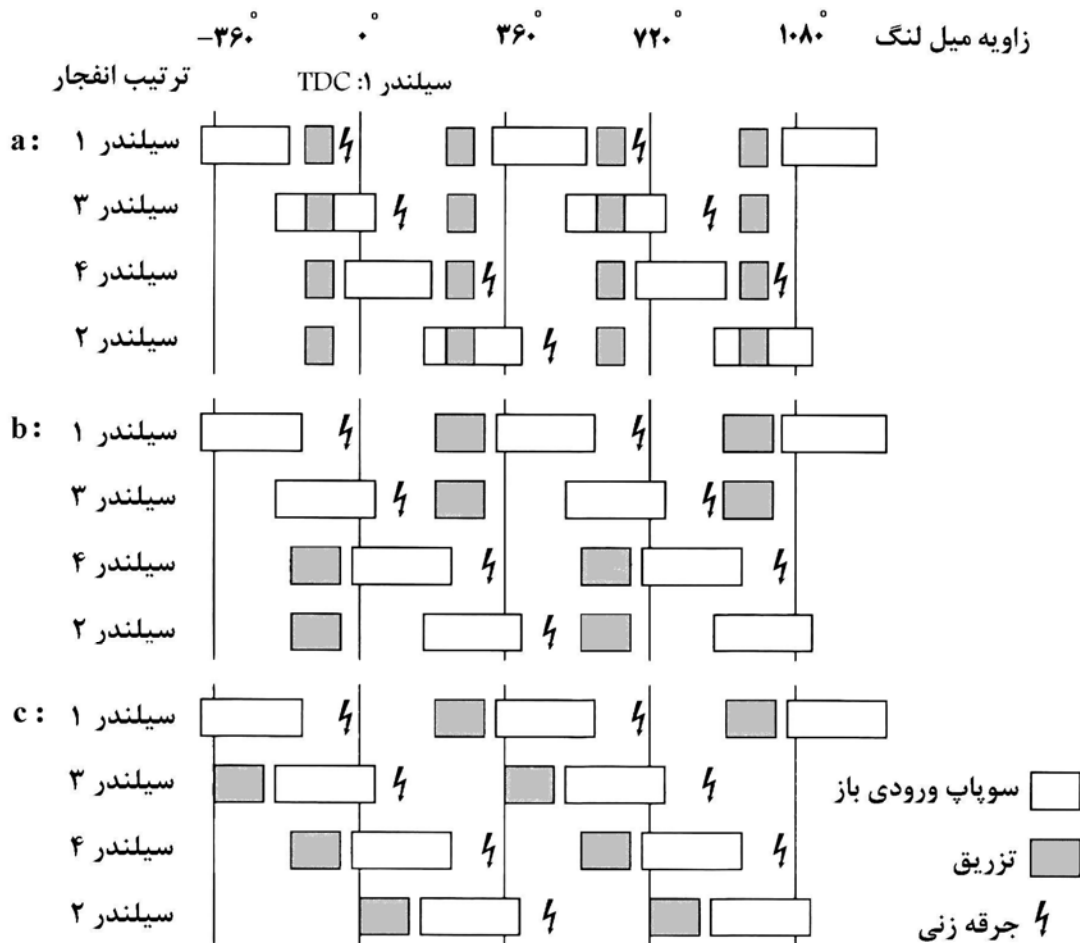
حالات پاشش سوخت

حالت پاشش سوخت یکی از پارامترهای مهم در صرفه‌جویی مصرف سوخت و نیز کاهش گازهای آلاینده خروجی از موتور می‌باشد. در سیستم‌های سوخت‌رسانی MPFI از سه حالت پاشش سوخت استفاده می‌شود. انواع این حالت‌ها عبارتند از:

- پاشش همزمان
- پاشش گروهی
- پاشش ترتیبی

پاشش همزمان

در این حالت پاشش، فرآیند پاشش سوخت یک مرتبه در هر دور گردش میل‌لنگ (دو مرتبه در هر سیکل کامل موتور و هر بار نیمی از بنزین مورد نیاز برای احتراق سیلندر) در یک زمان معین و در تمامی انژکتورها صورت می‌گیرد. به این حالت، پاشش استاتیک نیز گفته می‌شود. حالت پاشش خودروهای پژو پرشیا و سمند اولیه با ECU مدل MM8P بصورت همزمان می‌باشد.



مقایسه‌ی انواع حالت‌های پاشش سوخت. a: پاشش همزمان، b: پاشش گروهی، c: پاشش ترتیبی

پاشش گروهی

در این حالت انژکتورها به دو گروه دسته‌بندی می‌شوند که هر گروه یکبار به ازای هر سیکل کاری موتور بطور جداگانه فعال می‌شوند. فاصله زمانی بین دو گروه فعال انژکتورها، برابر مدت زمان یک دور چرخش میل‌لنگ می‌باشند. حالت پاشش گروهی دقیق‌تر از پاشش همزمان بوده و همچنین از پاشش ناخواسته‌ی اسپری سوخت در حین باز بودن سوپاپ‌های ورودی جلوگیری بعمل می‌آورد. حالت پاشش خودروه‌های پژو 405، سمند، پژو RD و پیکان با ECU مدل SL96 بصورت گروهی می‌باشد. در این حالت مصرف سوخت و میزان آلایندگی تولیدی موتور کمتر از پاشش همزمان می‌باشد.

پاشش ترتیبی

این نوع حالت پاشش سوخت، آزادی عمل بیشتری را به انژکتورها در پاشش سوخت فراهم می‌آورد. در این حالت، انژکتور هر سیلندر مستقل از دیگر سیلندرها در چند درجه قبل از باز شدن سوپاپ ورودی، پاشش سوخت برای سیلندر مربوطه را انجام می‌دهد. در خودروه‌های تولیدی شرکت ایران‌خودرو حالت پاشش خودروها با ECU مدل BOSCH ME 7.4.4 ، S2000 ، BOSCH ME 7.4.5 ، BOSCH MP 7.3 و SIEMENS بصورت ترتیبی می‌باشد.

مزایای سیستم‌های انژکتوری

سیستم‌های سوخت‌رسانی انژکتوری دارای مزایای بسیاری نسبت به سیستم کاربراتوری می‌باشد. از مهمترین این ویژگی‌ها می‌توان به موارد زیر اشاره کرد:

۱. کاهش آلودگی خروجی از موتور
۲. کاهش مصرف سوخت
۳. قابلیت استارت بهتر در هوای سرد و بهبود عملیات گرم شدن موتور
۴. بهبود عملکرد موتور: حذف ونتوری، طراحی راحت‌تر و بهینه منیفولد ورودی هوا، کنترل دور آرام و قابلیت شتاب‌گیری سریع‌تر و ...

فصل سوم

معرفی اجزاء

اجزاء سیستم

نمودار عملکرد کلی سیستم

مرکز کنترل الکترونیکی ECU

بخش اول: سنسورها

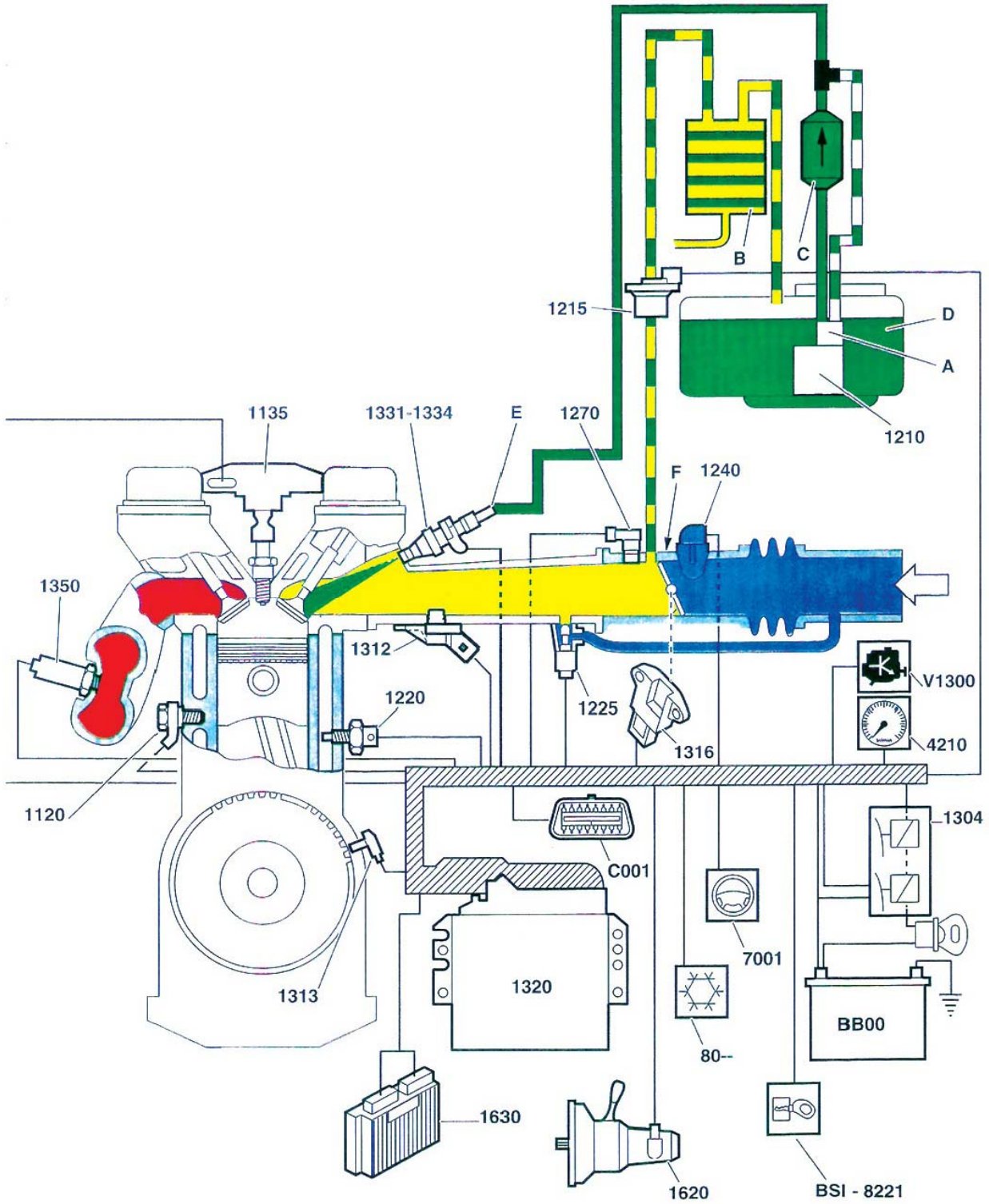
بخش دوم: عملگرها و متعلقات سیستم

۱- سیستم سوخت رسانی

۲- سیستم جرقه زنی

۳- سایر متعلقات

نمودار عملکرد کلی سیستم



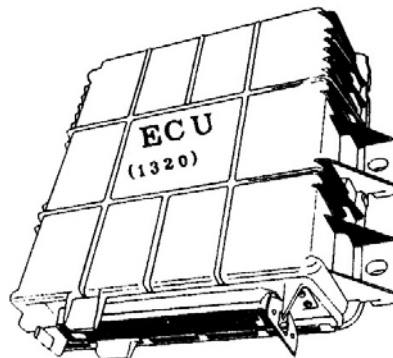
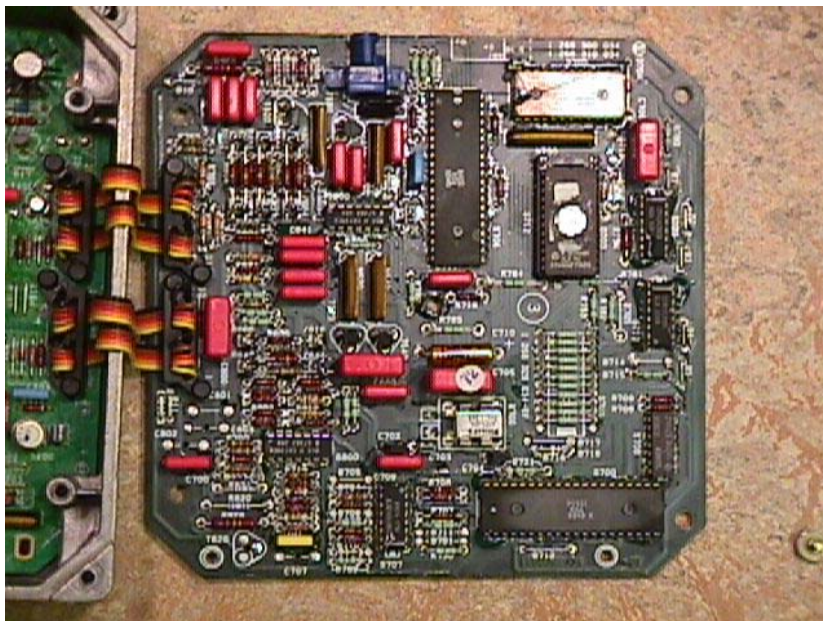
مرکز کنترل الکترونیکی (E.C.U.) Electronic Control Unit

ECU وظیفه جمع‌آوری اطلاعات ارسالی از طرف سنسورها، پردازش آنها و صدور فرمانهای لازم جهت کنترل بهینه موتور را به عهده دارد. ECU دارای یک میکروکنترلر می‌باشد که برنامه و اطلاعات پایه‌ای لازم برای کنترل موتور در حافظه آن ریخته شده و با استارت زدن موتور، برنامه موجود در آن شروع به اجرا می‌شود.

ECU براساس اطلاعاتی که از سنسورهای مختلف دریافت می‌کند و برنامه موجود در حافظه خود، عملیات زیر را تحت کنترل قرار می‌دهد:

- ۱- محاسبه زمان و تنظیم مراحل پاشش
- ۲- محاسبه زمان جرقه‌زنی
- ۳- کنترل عملکرد کنترل‌کننده‌های دیگر

محل قرارگیری ECU در زیر درب موتور می‌باشد. (در خودروهای قدیمی پیکان محل نصب ECU زیر داشبورد سمت شاگرد است.)



ECU دارای سه نوع حافظه می‌باشد:

۱- حافظه‌ی دائمی ۲- حافظه‌ی موقت ۳- حافظه‌ی غیر فرار

حافظه دائمی (Permanent Memory)

این حافظه که در واقع از نوع ROM، EPROM و یا Flash-EPROM می‌باشد؛ حافظه‌ای است که برنامه، جداول و پارامترهای مورد نیاز جهت راه‌اندازی موتور در آن موجود می‌باشد (Program and Data Memory). اطلاعات این قسمت توسط کارخانه سازنده برنامه‌ریزی شده و با قطع برق از بین نمی‌رود.

حافظه موقت (Volatile Memory)

به قسمتی از حافظه‌ی ECU گفته می‌شود که با راه‌اندازی ECU شروع به کار نموده و اطلاعات لازم برای کنترل لحظه‌ای موتور در آن ذخیره می‌شود. این حافظه با قطع برق به مدت بیش از ۱۵ دقیقه اطلاعات آن از بین می‌رود. خطاهای در حین کار موتور در این حافظه به دو صورت دائمی و گذرا ذخیره می‌شود. در صورت پاک شدن حافظه‌ی موقت، موتور بعثت نداشتن پارامترهای جدید (به روز) دچار معایبی از قبیل ریپ زدن یا خاموش شدن بدون دلیل در هنگام رها کردن پدال گاز، شتابگیری و یا تعویض دنده می‌شود. در چنین حالتی آلودگی تولیدی موتور نیز افزایش می‌یابد.

حافظه غیر فرار - پاک نشدنی (Nonvolatile Non-erasable Memory)

این حافظه از نوع EEPROM (E²PROM) می‌باشد که قابلیت برنامه‌ریزی دوباره توسط جریان الکتریکی اعمالی به آن را دارا می‌باشد. این نوع حافظه با قطع برق نیز اطلاعات ذخیره شده در خود را از دست نمی‌دهد. اطلاعات بسیار ضروری نظیر کدهای مربوط به سیستم ایموبیلایزر، اطلاعات پیکره‌بندی سیستم و ... در این حافظه ذخیره می‌شود. محتویات این حافظه را می‌توان با دستگاه‌های عیب‌یاب تغییر داد.

در جدول صفحه‌ی بعد مشخصات ECUهای نصب شده در خودروهای مختلف ایران خودرو آمده است.

تعداد پایه / کانکتور	نوع خودرو	نوع ECU	
1/35	سمند و پژو پرشیا	MM8P	
1/55	سمند، پژو پارس و پژو 405	با برجسب آبی رنگ	SL96
1/55	پژو RD	با برجسب صورتی رنگ	
1/55	پیکان	با برجسب سبز رنگ	
3/112	پژو NONMUX 206	Hom: SAGEM S2000-35	S2000
3/112	پژو MUX 206	Hom: SAGEM S2000-3F or 3E	
3/112	سمند، پژو پارس و پژو 405 با یونیت فن	SAGEM S2000-10	
3/112	سمند، پژو پارس، پژو 405 بدون یونیت فن	SAGEM S2000-10LC	
3/112	پیکان و پژو RD	SAGEM S2000-11	
3/112	پژو 206 تیپ پنج و شش و پژو پارس	BOSCH ME 7.4.4	BOSCH
3/112	پژو 206 SD	BOSCH ME 7.4.5	
1/88	پژو پارس ELX	BOSCH MP 7.3	
1/90	سمند، پژو 405، و پژو Roa و باردو	SIEMENS	

نکته: در زمان بازبودن سوئیچ یا روشن بودن اتومبیل هیچگاه کانکتور ECU را جدا ننمایید.

بخش اول: سنسورها

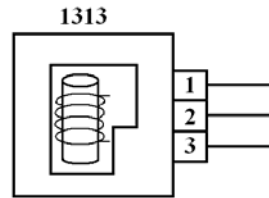
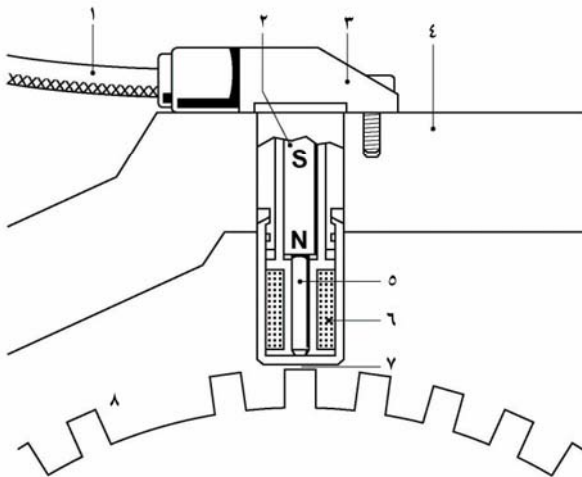
سنسور دور موتور یا موقعیت میل لنگ (Engine Speed Sensor)

این سنسور یک حسگر القایی-مغناطیسی ساده است که درمقابل چرخ دندانه‌داری که بر روی فلاپویل قرار دارد، نصب می‌شود. سنسور شامل یک آهن ربا، یک هسته آهنی نرم به همراه سیم پیچ مسی می‌باشد. اساس کار این سنسور بر مبنای قانون القای مغناطیسی می‌باشد. حرکت چرخ دندانه‌دار درمقابل میدان مغناطیسی ایجاد شده توسط آهن ربا باعث تغییر میدان گذرنده از سیم پیچ می‌شود. این تغییر میدان در سیم پیچ یک جریان الکتریکی متغیر سینوسی ایجاد می‌نماید. دامنه و فرکانس این سیگنال سینوسی متناسب با دور موتور می‌باشد. هرچه دور موتور بالا برود فرکانس و دامنه این سیگنال نیز افزایش خواهد یافت.

محیط چرخ دندانه‌دار به ۶۰ قسمت مساوی تقسیم شده است. چرخ دندانه‌دار دارای ۵۸ دندانه می‌باشد که به فواصل مساوی از یکدیگر قرار دارند و جای دو دندانه بر روی آن خالی می‌باشد. زمانیکه سنسور مقابل این جای خالی قرار می‌گیرد، بیانگر یک موقعیت خاص از سیلندرها می‌باشد که برای ECU تعریف گردیده است. در برخی خودروها مانند L90 تعدادی از دندانه‌ها پهنای بیشتری نسبت به دیگر دندانه‌ها دارند.

سنسور دور موتور:

- ۱ کابل عایق شده ۲ آهن ربا ۳ بدنه سنسور
- ۴ بدنه نصب سنسور ۵ هسته آهنی ۶ سیم پیچ ۷ فاصله هوایی
- ۸ چرخ دنده تولید کننده پالس با دندانه مرجع



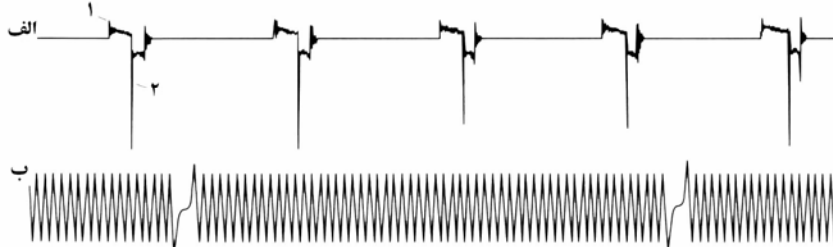
تعداد پایه: ۳

پایه‌های ۱ و ۲: سیگنال تولیدی سنسور

پایه ۳: محافظ سیگنال در برابر نویز، متصل به بدنه

الگوی تولید سیگنال: الف) ولتاژ ثانویه کوئل ب) سیگنال سنسور دور میل لنگ

۱ زمان قطع شدن منفی اولیه کوئل ۲ زمان جرقه زنی در سر شمع



ECU از اطلاعات این سنسور برای موارد زیر استفاده می نماید:

- ۱- محاسبه زمان جرقه زنی
- ۲- محاسبه دور موتور
- ۳- تنظیم دور آرام
- ۴- تشخیص حالت موتور (ECU با استفاده از اطلاعات این سنسور، سنسور فشار منیفولد و سنسور موقعیت دریچه-گاز، حالت‌های دور درجا، نیمه بار و تمام بار را شناسایی می نماید).

محل قرارگیری این سنسور بر روی پوسته کلاچ مقابل فلاپویل می باشد. فاصله نوک سنسور با دندان‌های فلاپویل حدود 1 ± 0.5 mm است، که قابل تنظیم نمی باشد.

عیوبی که در صورت خرابی این سنسور در موتور ایجاد می گردد:

- ۱- در صورت هرگونه خرابی سنسور و نرسیدن اطلاعات به ECU، موتور روشن نخواهد شد (در صورتیکه روشن شدن خودرو با استفاده از اطلاعات سنسور میل سوپاپ برای ECU تعریف نشده باشد).
- ۲- در صورت آلودگی نوک سنسور با براده‌های آهن، گریس و روغن، بعلت رسیدن اطلاعات غلط به ECU، موتور در دورهای مختلف بد کار خواهد کرد.
- ۳- حرکت و پرش‌های عقربه دور موتور بصورت غیر معمول، Cut off های نابهنگام در دورهای پائین، می تواند ناشی از کارکرد ناصحیح این سنسور باشد.

روش‌های تست سنسور:

- با اندازه گیری توسط اهم متر، مقدار مقاومت دو سر سیم پیچ سنسور بایستی بصورت زیر باشد.

پژو 405 و پارس، سمند، پیکان: $R = 300-400 \Omega$

پژو 206: $R = 200-400 \Omega$

- مقایسه سیگنال تولیدی سنسور با سیگنال مرجع توسط دستگاه عیب یاب Diag 2000 در منوی Reference Range

- قطع شدن پمپ بنزین در حین استارت زدن می تواند ناشی از خرابی این سنسور باشد. برای اینکار ابتدا با باز کردن سویچ به صدای بکار افتادن پمپ بنزین به مدت ۳ تا ۵ ثانیه گوش می کنیم (که این دال بر عملکرد صحیح رله دویل و پمپ بنزین دارد). سپس موتور را استارت می زنیم، اگر پمپ بنزین در حین استارت زدن از کار بیافتد حاکی از وجود عیب در ارسال اطلاعات از این سنسور دارد. در صورتیکه گوش دادن به صدای پمپ مشکل باشد می توان با وصل کردن یک شمع به سر یکی از وایرها و مشاهده جرقه زنی آن در حین استارت زدن موتور این موضوع را کنترل نمود. اگر در حین استارت زدن جرقه در سر شمع دیده شود حتما سنسور سالم می باشد.

نکات مهم:

- این سنسور از نوع Passive می‌باشد یعنی نیاز به منبع تغذیه ندارد. در برخی از خودروها از سنسور اثر هال که یک سنسور Active می‌باشد استفاده خواهد گردید.
- بعلت استفاده از آهن‌ریا در این سنسور آلودگی‌هایی نظیر براده آهن، گریس و روغن بر روی کارکرد آن اثرات نامطلوبی دارد به همین دلیل در موتورهای جدید این سنسور با نوع اثرهال جایگزین می‌شود.
- در صورت استفاده از سنسور میل سوپاپ در سیستم سوخت‌رسانی، از اطلاعات آن بعنوان پشتیبان برای سنسور میل‌لنگ استفاده می‌شود.

سنسور موقعیت میل سوپاپ (Camshaft Position Sensor)

اساس کار این سنسور اثرهال می باشد. این سنسور از یک آهن ربای دائمی و یک IC اثرهال تشکیل گردیده است. شار مغناطیسی که توسط آهن ربا تولید می شود از داخل IC اثرهال عبور می نماید. هرگاه این میدان مغناطیسی توسط دندانه های دیسکی که بر روی میل سوپاپ نصب می گردد منحرف شود، IC اثرهال یک ولتاژ مربعی بین دو پایه این سنسور ایجاد می نماید.

این سنسور بر روی موتورهای نصب می گردد که یا از کویل های تکی برای هر سیلندر و یا پاشش ترتیبی استفاده می کنند. در پژو 206 تیپ پنج و شش سیستم DEPHIA کار این سنسور را انجام می دهد.

مولد اثرهال:

بالا: شکل مفهومی سنسور

پایین: ولتاژ U_G تبدیل شده به ولتاژ اثرهال

۱ دندانه با ضخامت b

۲ آهن ربای دائمی و ماده رسانای مغناطیسی

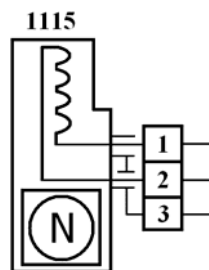
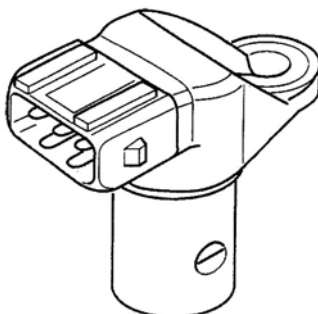
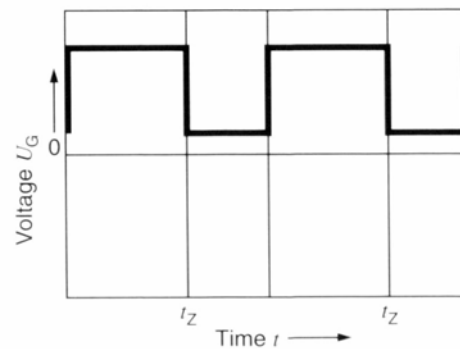
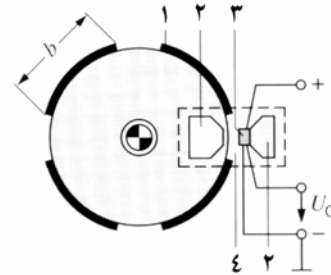
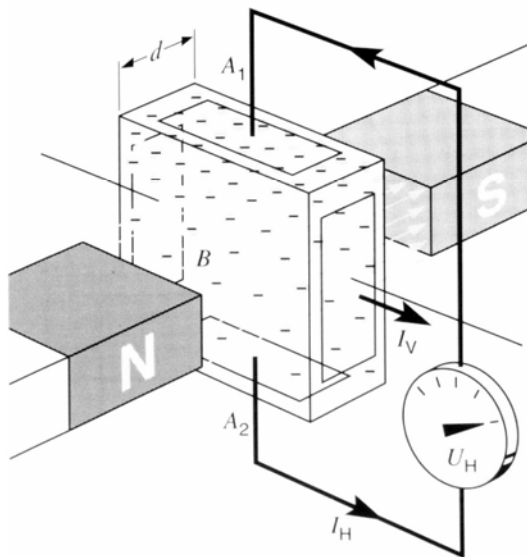
۳ IC اثرهال ۴ فاصله هوایی

اثرهال:

B چگالی شار میدان مغناطیسی

I_H جریان هال I_V جریان منبع تغذیه U_H ولتاژ هال

d ضخامت



تعداد پایه: ۳

پایه ۱: تغذیه سنسور ۱۲ ولت

پایه ۲: سیگنال تولیدی سنسور

پایه ۳: محافظ سیگنال در برابر نویز، متصل به بدنه

ECU از اطلاعات این سنسور برای موارد زیر استفاده می‌نماید:

- ۱- شناسایی سیلندرها برای جرقه‌زنی
 - ۲- شناسایی و محاسبه زمان دقیق پاشش برای هر سیلندر
 - ۳- شناسایی سیلندرهایی که احتراق ناقص در آنها صورت می‌گیرد.
 - ۴- پشتیبانی اطلاعات سنسور دور موتور (دور میل‌لنگ = دور میل سوپاپ $\times 2$)
- محل قرارگیری این سنسور بر روی سرسیلندر و در یک سر میل سوپاپ می‌باشد.

عیوبی که در صورت خرابی این سنسور در موتور ایجاد می‌گردد:

- ۱- جرقه‌زنی موتور ریتارد شده و با کمی ریپ کار می‌کند.
- ۲- مقدار مصرف سوخت کمی افزایش می‌یابد؛ زیرا در صورت خرابی این سنسور حالت پاشش توسط ECU از ترتیبی به گروهی تغییر می‌یابد. در اثر این استراتژی ECU، مقدار آلودگی نیز افزایش می‌یابد.

روشهای تست:

- توسط دستگاه عیب‌یاب در قسمت پارامترها، مقدار آوانس جرقه را در دور آرام چک می‌نمائیم. اگر از مقدار استاندارد کمتر بود؛ می‌تواند ناشی از خرابی سنسور موقعیت میل سوپاپ باشد.
- مقایسه سیگنال تولیدی سنسور با سیگنال مرجع توسط دستگاه عیب‌یاب 2000 Diag در منوی Reference Range
- در صورتی که کد خطای مربوطه در حافظه ثبت شده باشد ابتدا سوکت سنسور مورد نظر را از نظر سولفاته شدن و دسته سیم را از جهت اتصال مناسب چک می‌نمائیم. سپس خطا را توسط دستگاه عیب‌یاب پاک می‌نمائیم. در صورتی که خطا مجدداً ظاهر شود سنسور خراب بوده و بایستی تعویض گردد.

نکات مهم:

- در برخی موارد فیلر ناصحیح سوپاپها باعث ایجاد جرقه ریتارد از حد بهینه در موتور می‌گردد. این عیب بایستی از عیب خرابی سنسور موقعیت میل سوپاپ تفکیک گردد.
- این سنسور تست اهمی یا ولتاژی ندارد و تنها می‌توان برق ۱۲ ولت ارسالی به آن را توسط ولت‌متر کنترل نمود.
- در موتورهای دارای سنسور موقعیت میل سوپاپ مانند پژو Roa و باردو با ECUی زیمنس، ECU قابلیت اداره موتور با سنسور موقعیت میل سوپاپ را دارا می‌باشد. در حالت موتور روشن اگر سنسور موقعیت میل‌لنگ از کار بیفتد و یا قطع شود، موتور به کار خود ادامه خواهد داد و این حالت از امکانات نرم‌افزاری ECU است. در خودروی پژو پارس ELX با ECUی مدل BOSCH MP7.3 این حالت تعریف نگردیده است.

سنسور موقعیت دریچه گاز (Throttle Position Sensor)

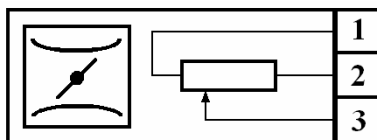
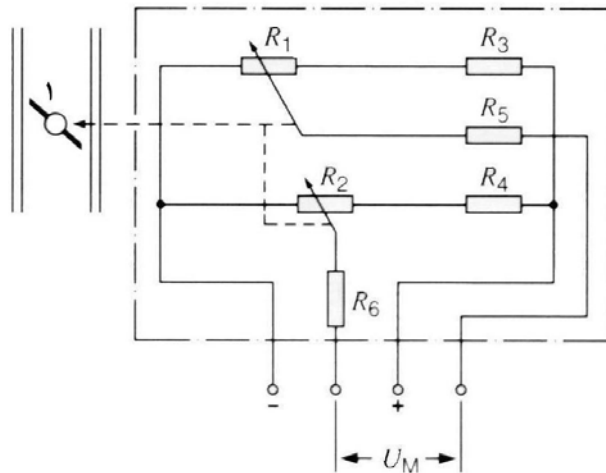
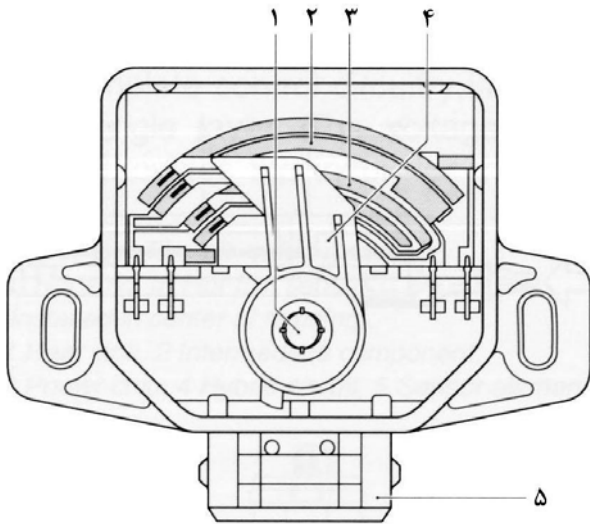
این سنسور موقعیت دریچه گاز را توسط یک سیگنال ولتاژ به مرکز کنترل الکترونیکی اعلام می‌کند. سنسور موقعیت دریچه گاز از یک پتانسیومتر متغیر سه پایه تشکیل شده است که بصورت هم محور با محور دریچه گاز نصب می‌گردد. ولتاژ $+5$ ولت از طرف ECU به یکی از پایه‌ها رسیده و پایه دیگری اتصال منفی از ECU را تامین می‌نماید. پایه سوم سنسور با توجه به موقعیت دریچه گاز یک سیگنال ولتاژ متغیر بین $0/7$ تا $4/8$ ولت به ECU ارسال می‌نماید.

ECU از اطلاعات این سنسور برای موارد زیر استفاده می‌نماید:

- ۱- محاسبه مقدار دبی حجمی هوای ورودی به موتور (جهت محاسبه مقدار سوختی که باید تزریق شود)
- ۲- شناسایی وضعیتهای دریچه گاز (دور درجا، نیمه باز، کاملاً باز)
- ۳- شناسایی و تشخیص وضعیتهای مختلف موتور (شتابگیری مثبت، شتابگیری منفی و ...)

۱ محور دریچه گاز، ۲ مسیر مقاومت یک ۳ مسیر مقاومت دو،
۴ بازوی جاروبک همراه با جاروبک، ۵ اتصالات الکتریکی.

U_M ولتاژ سنجش، R_1, R_2 جاروبکهای مقاومت یک و دو،
 R_3, R_4, R_5 مقاومتهای تنظیم کننده، ۱ دریچه گاز.



1316

تعداد پایه: ۳

پایه ۱: اتصال منفی از ECU

پایه ۲: تغذیه ۵ ولت از ECU

پایه ۳: سیگنال ولتاژ خروجی سنسور

محل قرارگیری این سنسور بر روی دریچه گاز می‌باشد. محور دریچه گاز از یک طرف به سیم پدال گاز و از طرف دیگر به این سنسور متصل می‌باشد.

عیوبی که در صورت خرابی این سنسور در موتور ایجاد می‌گردد:

- ۱- در صورت خرابی سنسور در دورهای بالا باعث قطع سوخت پاشی و نوسان دور موتور می‌شود.
- ۲- در صورت سرد بودن موتور، در دمای نرمال موتور و دور نرمال، دور موتور بصورت خود بخود بالا می‌رود.
- ۳- در حالت‌های شتابگیری خودرو، موتور دچار وقفه یا ریپ می‌گردد.

روشهای تست سنسور:

- با اتصال دستگاه عیب‌یاب به قسمت پارامترها می‌رویم در حالت دور درجا و بسته بودن دریچه گاز مقدار ولتاژ خروجی بایستی ۰/۷ ولت باشد. و با گاز دادن به موتور مقدار ولتاژ بایستی افزایش یابد.
- در صورت ثبت خطایی به این نام پس از بررسی اتصالات سوکت و دسته سیم، توسط دستگاه عیب‌یاب خطای مربوطه را پاک می‌کنیم در صورت ثبت دوباره خطا دلالت بر خرابی این سنسور دارد.
- تست اهمی، مولتی متر را در حالت اندازه‌گیری مقاومت (اهم‌متر) قرار می‌دهیم، دو سر پروب مولتی متر را به دو پایه ۱ و ۲ وصل می‌کنیم؛ مقدار مقاومت بایستی در حدود ۴ کیلو اهم باشد. با اتصال یکی از پروبها به پایه ۲ و دیگری به پایه ۳ و چرخاندن محور دریچه گاز، بایستی مقاومت تغییر نماید. در غیر این صورت سنسور معیوب می‌باشد و باید تعویض گردد.

نکات مهم:

- ECU با استفاده از اطلاعات این سنسور، سنسور دمای هوا و فشار مینفولد مقدار دبی جرمی هوای ورودی به موتور را اندازه‌گیری می‌کند.
- در خودروهای پژو 206 که دارای سنسور موقعیت دریچه گاز می‌باشند، این سنسور از نوع اثر هال بوده و نمی‌توان عملکرد آن را توسط تست اهمی چک نمود.

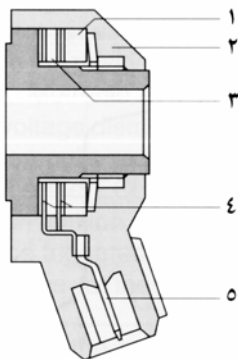
سنسور ضربه (Knock Sensor)

این سنسور ضربات و نوسانات حاصل از احتراق نامطلوب (کوبش) را به صورت یک سیگنال آشکار ساخته و به ECU ارسال می‌نماید. ECU با تحلیل این سیگنال آوانس جرعه را به نحوی تصحیح می‌نماید که کوبش پایان یابد. این سنسور از نوع پیزوالکتریک بوده و ارتعاشات و ضربات حاصل از کوبش را که در بلوکه سیلندر ایجاد می‌گردد، آشکارسازی می‌نماید.

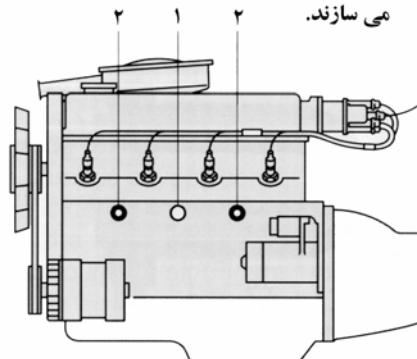
ECU از اطلاعات این سنسور برای موارد زیر استفاده می‌نماید:

- ۱- تنظیم صحیح آوانس جرعه
- ۲- جلوگیری از ایجاد پدیده‌ی کوبش در سیلندر

سنسور ضربه:
 ۱ جرم لرزنده ۲ جرم بدنه (ساکن)
 ۳ سرآمیک پیزوالکتریک ۴ اتصالات
 ۵ پایه‌های خروجی سنسور

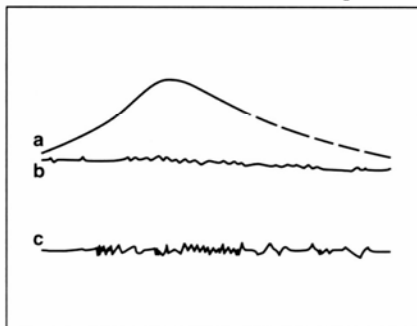


محل‌های نصب سنسورهای ضربه:
 ۱ سنسور ضربه بین سیلندره‌های دوم و سوم نصب می‌گردد.
 ۲ اما در صورت استفاده از دو سنسور آنها را بین سیلندره‌های ۱ و ۲ و سیلندره‌های ۳ و ۴ مستقر می‌سازند.

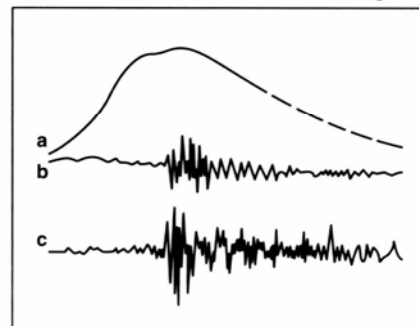


سیگنال‌های سنسور ضربه
 a فشار داخل سیلندر b سیگنال فیلتر شده فشار داخل سیلندر c سیگنال تولیدی سنسور

بدون ضربه



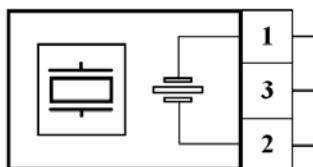
با ضربه



تعداد پایه: ۲ یا ۳

پایه‌های ۱ و ۲: سیگنال خروجی سنسور

پایه ۳ (در صورت وجود): محافظ سیگنال در برابر نویز، متصل به بدنه



در محصولات ایران خودرو که از یک سنسور استفاده می‌شود، محل قرارگیری این سنسور بین سیلندر ۲ و ۳ می‌باشد. در صورت استفاده از ۲ سنسور کوبش در موتور، یکی بین سیلندر ۱ و ۲ و دیگری بین سیلندر ۳ و ۴ نصب می‌شود. در برخی سیستم‌های پیشرفته که کنترل آوانس هر سیلندر به صورت مستقل از دیگر سیلندرها صورت می‌گیرد؛ برای هر سیلندر یک سنسور ضربه نصب می‌گردد.

عیوبی که در صورت خرابی این سنسور در موتور ایجاد می‌گردد:

- ۱- در صورت خرابی این سنسور به دلیل رسیدن اطلاعات غلط به ECU، موتور با لرزش کار خواهد کرد.
- ۲- به دلیل به هم خوردن زمان صحیح جرقه‌زنی و تغییر آوانس جرقه، دمای موتور بالا می‌رود.
- ۳- خرابی سنسور ضربه باعث افزایش جزئی مصرف سوخت می‌شود.
- ۴- در صورت خرابی این سنسور چراغ اعلام عیب روشن خواهد شد.

روش تست:

- این سنسور تست اهمی یا ولتاژی ندارد. در صورت گزارش خطایی برای این سنسور توسط ابتدا اتصالات را باز بینی نموده سپس توسط دستگاه عیب‌یاب خطای گزارش شده را از حافظه پاک می‌نماییم. در صورت ثبت دو باره خطا توسط ECU بایستی سنسور تعویض گردد.

نکات مهم:

- این سنسور از نوع Passive می‌باشد یعنی نیازی به منبع تغذیه ندارد.
- گشتاور سفت کردن پیچ این سنسور ۲/۵ kg.m می‌باشد. در صورت شل شدن پیچ سنسور چراغ اخطار عیب‌یاب روشن می‌شود.
- فیلر ناصحیح سوپاپها یا تایم ناصحیح موتور، باعث روشن شدن چراغ اعلام عیب و ثبت ایراد در کارکرد این سنسور در حافظه ECU می‌گردد.

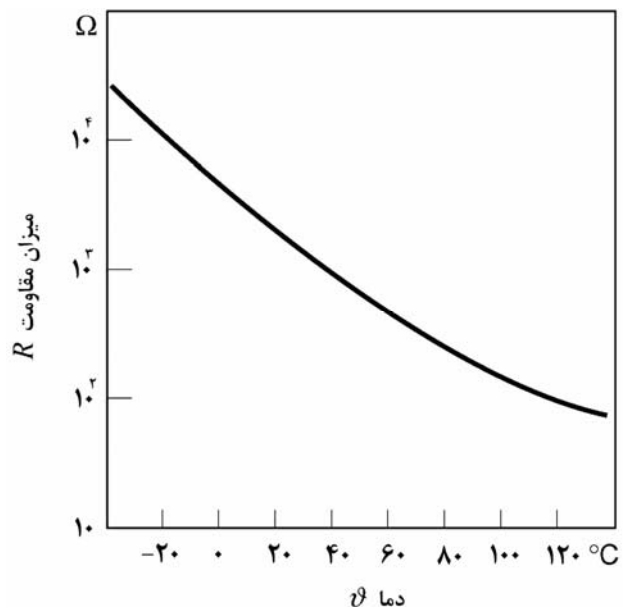
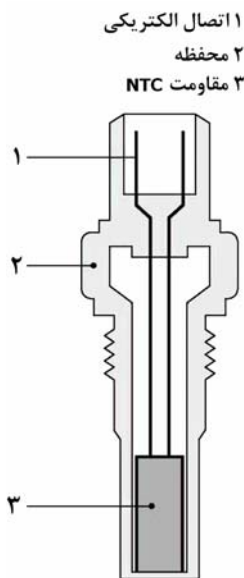
سنسور دمای مایع خنک کننده موتور (Coolant Temperature Sensor)

این سنسور میزان دمای مایع خنک کننده موتور را به ECU گزارش می‌دهد. سنسور دمای مایع خنک کننده موتور یک مقاومت از نوع (Negative Temperature Coefficient) N.T.C. (یا مقاومت متغیر با ضریب حرارتی منفی) می‌باشد. در مقاومت‌های NTC، با افزایش دما مقدار مقاومت کاهش یافته و بالعکس با کاهش دما مقدار مقاومت آن افزایش می‌یابد.

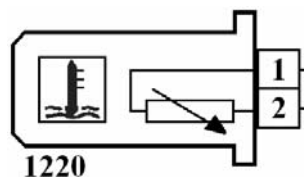
ECU از اطلاعات این سنسور برای موارد زیر استفاده می‌نماید:

- ۱- تشخیص حالت‌های موتور اعم از استارت سرد، استارت گرم و ...
- ۲- کنترل موتور در حالت استارت سرد (ساسات) برای سریع‌تر رسیدن موتور به دمای نرمال کاری (۸۰ °C)
- ۳- گزارش دمای موتور به نشان دهنده‌های پشت آمپر
- ۴- کنترل فن سیستم خنک کننده موتور
- ۵- کنترل کمپرسور کولر در صورت بالا رفتن بیش از حد دمای موتور

محل قرارگیری این سنسور بر روی سرسیلندر و در روی محفظه‌ی ترموستات می‌باشد.



+10° C	3.53 KΩ	$\leq R1 \leq$	4.10 KΩ
+20° C	2.35 KΩ		2.67 KΩ
+30° C	1.585 KΩ		1.79 KΩ
+40° C	1.085 KΩ		1.23 KΩ
+50° C	763 Ω		857 Ω
+60° C	540 Ω		615 Ω
+80° C	292 Ω		326 Ω
+90° C	215 Ω		245 Ω
+100° C	165 Ω		190 Ω



تعداد پایه: ۲

پایه ۱: اتصال منفی از ECU
پایه ۲: تغذیه ۵ ولت از ECU

عیوبی که در صورت خرابی این سنسور در موتور ایجاد می‌گردد.

۱- اگر خرابی این سنسور بصورت اتصال کوتاه (مقاومت کم) باشد؛ در واقع سنسور دمای بالای موتور را به ECU گزارش نموده و خودرو در هوای سرد روشن نمی‌شود.

۲- اگر خرابی این سنسور به صورت قطعی در مدار (مقاومت زیاد) باشد؛ ECU این حالت را به عنوان دمای کم موتور قلمداد می‌نماید. موتور روشن می‌شود ولی در دور آرام بد کار می‌کند و طبیعتاً مصرف سوخت بالا می‌رود و موتور دود می‌کند.

روش‌های تست سنسور:

- با اتصال دستگاه عیب‌یاب و رفتن به منوی اندازه‌گیری پارامترها، مقدار دمای مایع خنک کننده موتور را با مقدار واقعی مقایسه می‌نماییم. در صورتی که اختلاف فاحشی وجود داشته باشد اتصالات را بازبینی نموده و خطای مربوطه را از حافظه پاک می‌کنیم. در صورتی که این اختلاف اصلاح نشود؛ سنسور معیوب بوده و بایستی تعویض گردد.

- با اندازه‌گیری مقاومت دو سر سنسور و با توجه به دمای مایع خنک کننده، مقدار مقاومت بایستی مطابق جدول بالا باشد.

- توسط دستگاه عیب‌یاب یا مولتی‌متر مقدار مقاومت را به صورت پیوسته تا زمانی که موتور گرم شود کنترل می‌نماییم. با گرم شدن مایع خنک کننده موتور، میزان مقاومت سنسور بایستی کاهش یابد.

نکات مهم:

- کم بودن مایع خنک کننده از مقدار استاندارد باعث اندازه‌گیری ناصحیح دمای موتور توسط سنسور خواهد شد.

- در خودروهای ۴۰۵، سمند و پژو پارس از ۳ عدد سنسور به رنگ‌های زیر استفاده شده است:

سوکت آبی: اطلاعات به پشت آمپر سوکت سبز: اطلاعات به ECU موتور سوکت قهوه‌ای: اطلاعات به کنترل یونیت فن خنک کننده (در خودروهاییکه عملکرد یونیت فن را ECU انجام می‌دهد این سنسور حذف شده است).

- در خودروهای ۴۰۵، سمند و پژو پارس بدون کنترل یونیت فن خنک کننده موتور، سنسور با سوکت قهوه‌ای حذف شده است.

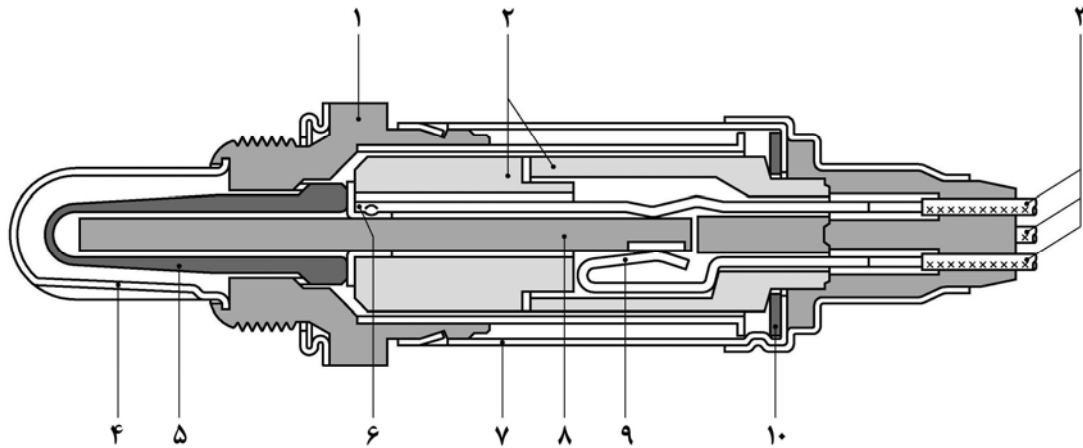
- در برخی خودروها مانند پیکان و پژو RD از یک سنسور با رنگ سوکت آبی و دارای ۳ پایه استفاده شده است. پایه‌های ۱ و ۲ اطلاعات دما را به ECU و پایه ۳ به پشت آمپر ارسال می‌نماید.

- در برخی خودروها در صورت خرابی این سنسور یا وجود قطعی در مدار آن، ECU برای جلوگیری از وارد آمدن صدمه به موتور، فن‌های سیستم خنک کننده موتور را با دور بالا و بطور پیوسته بکار می‌اندازد و دمای مایع سیستم خنک کننده موتور را در منوی اندازه‌گیری پارامترها بسیار بالا گزارش می‌نماید.

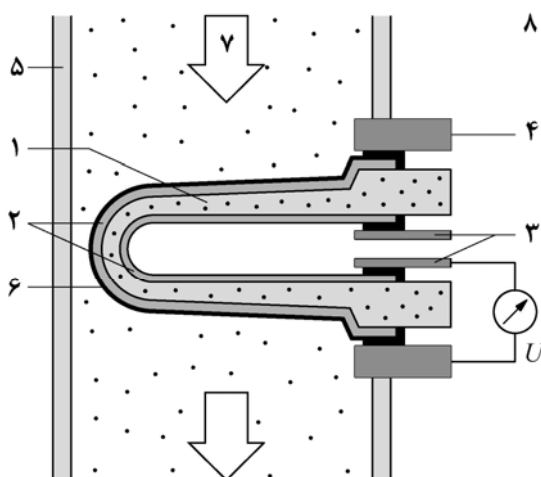
سنسور اکسیژن (Oxygen Sensor)

وظیفه‌ی این سنسور سنجش مقدار اکسیژن موجود در گاز خروجی از موتور می‌باشد. سنسور اکسیژن از یک بدنه سرامیکی از جنس دی اکسید زیرکونیوم و الکترودهایی از جنس پلاتینیوم که به صورت پوشش در دو طرف ماده‌ی سرامیکی قرار گرفته‌اند، تشکیل شده است. قسمت بیرونی سنسور که در معرض گازهای آگزوز قرار دارد توسط یک ماده‌ی سرامیکی به منظور جلوگیری از نشست پسماندهای احتراق برای روی آن، پوشیده شده است.

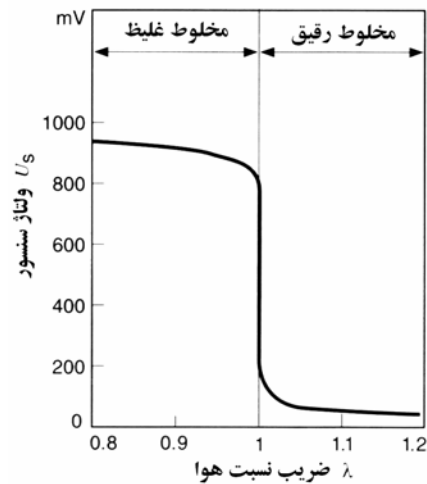
۱ محفظه سنسور، ۲ لوله محافظ سرامیکی، ۳ سیم رابط، ۴ لوله محافظ شیاردار، ۵ لایه سرامیکی فعال سنسور، ۶ اتصال، ۷ درپوش محافظ، ۸ عنصر گرم‌کن، ۹ اتصالات موجدار برای عنصر گرم‌کن، ۱۰ واشر فنی.



۱ پوشش سرامیکی، ۲ الکترودها، ۳ اتصالات،
۴ اتصالات محفظه، ۵ لوله آگزوز،
۶ پوشش محافظ سرامیکی (متخلخل)،
۷ گازهای خروجی، ۸ هوای اتمسفر، U ولتاژ.

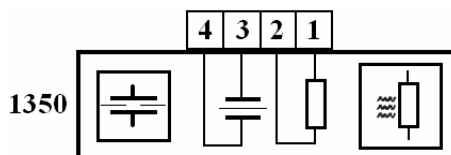


منحنی مشخصه ولتاژ سنسور اکسیژن در
دمای کاری (۶۰۰ درجه سانتیگراد)



تعداد پایه: ۴

پایه‌های ۱ و ۲: تغذیه گرم‌کن سنسور از رله دابل
پایه‌های ۳ و ۴: سیگنال تولیدی سنسور



قسمت داخلی سنسور با هوای اتمسفر در تماس است. دی اکسید زیرکونیوم در دماهای بالاتر از ۳۰۰ درجه سانتی گراد یونهای منفی اکسیژن را هدایت می‌کند و بر اساس اختلاف بین مقدار اکسیژن در دو طرف خود، یک ولتاژ پرشی ایجاد می‌نماید. هرگاه مقدار اکسیژن در گاز خروجی زیاد باشد (مخلوط هوا و سوخت رقیق) سنسور ولتاژی در حدود ۱۵۰ میلی‌ولت تولید می‌نماید. این ولتاژ به ECU فرستاده شده و بر اساس آن مرکز کنترل الکترونیکی اقدام به تصحیح میزان سوخت تزریقی می‌نماید. این سنسور دارای یک المنت گرمکن می‌باشد که در زمان استارت سرد موتور، دمای سنسور را سریعاً به دمای کاری (بالاتر از ۳۰۰ °C) می‌رساند.

ECU از اطلاعات این سنسور برای موارد زیر استفاده می‌نماید:

- ۱- تصحیح مقدار سوخت پاشیده شده در مخلوط هوا و سوخت (توسط سنسور اکسیژن قبل از کاتالیست)
- ۲- بررسی عملکرد و راندمان مبدل کاتالیزوری (در موتورهای مجهز به سنسور اکسیژن بعد از کاتالیست)

محل قرارگیری این سنسور بر روی مینیفولد گاز خروجی از موتور می‌باشد. در صورت استفاده از دو سنسور اکسیژن، دیگری بعد از مبدل کاتالیزوری نصب می‌شود.

عیوبی که در صورت خرابی این سنسور در موتور ایجاد می‌گردد:

- ۱- مصرف سوخت و نتیجتاً آلاینده‌گی موتور افزایش می‌یابد.
- ۲- موتور بد کار می‌کند.
- ۳- در صورت وجود عیب در اطلاعات ارسالی این سنسور چراغ اعلام عیب روشن خواهد شد.

روش‌های تست سنسور:

- با اتصال دستگاه عیب‌یاب و رفتن به قسمت پارامترها، مقدار ولتاژ تولیدی توسط سنسور را چک می‌نماییم. این مقدار برای سنسور نصب شده بر روی مینیفولد دود بایستی عددی متغیر بین ۱۰۰ mv تا ۹۰۰ mv باشد (در صورتیکه این عدد ثابت و حدود ۴۵۰ mv نشان داده شود، سنسور اکسیژن خراب است)؛ و برای سنسور نصب شده بعد از کاتالیزور عددی در حدود ۵۰۰ mv تا ۷۰۰ mv نشان داده شود (در صورتیکه خروجی ولتاژ این سنسور مانند سنسور اکسیژن قبل از کاتالیست باشد، کاتالیست از کار افتاده است).

- در صورت بررسی اتصالات و دسته سیم و پاک کردن خطا اگر عیب رفع نشود ناشی از خرابی سنسور می‌باشد.

نکته مهم:

- خودروهای سمند و پژو پارس با ECU مدل MM8P و مدل SL96، فاقد سنسور اکسیژن بوده و پژو 206 تیپ‌های ۵ و ۶ دارای دو عدد سنسور اکسیژن می‌باشند. این سنسور تست اهمی یا ولتاژی ندارد.

سنسور سرعت خودرو (Vehicle Speed Sensor)

عملکرد این سنسور بر پایه اثر هال می‌باشد و سرعت خودرو را توسط یک پالس الکتریکی مربعی با دامنه‌ی ۱۲ ولت، به ECU اعلام می‌کند. فرکانس سیگنال ارسالی به ECU متناسب با سرعت شفت خروجی گیربکس می‌باشد. ارسال سیگنال در سرعت‌های بالای ۴ کیلومتر بر ساعت صورت می‌گیرد.

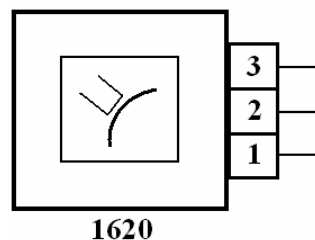
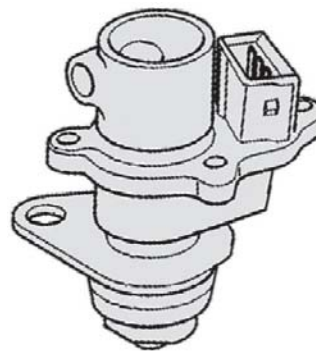
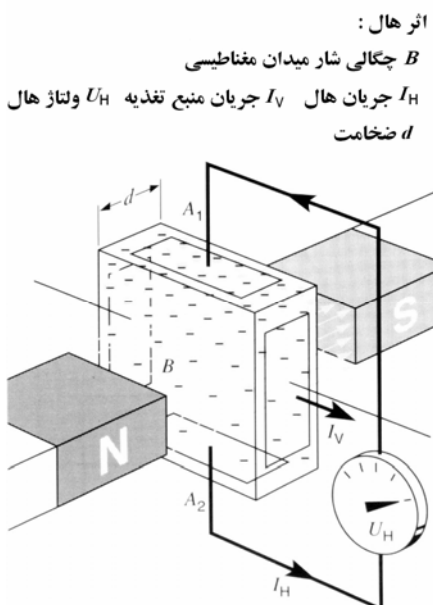
ECU از اطلاعات این سنسور برای موارد زیر استفاده می‌نماید:

- ۱- مشخص نمودن سرعت خودرو و نمایش آن بر روی پشت آمپر
- ۲- شتابگیری خودرو را در هنگام تعویض دنده بهینه می‌نماید.
- ۳- وضعیت موتور و خودرو را از نظر بار موتور (حرکت در سرازیری، سربالایی و یا کفی)، سرعت و ... تشخیص می‌دهد.

محل قرارگیری این سنسور بر روی پوسته گیربکس و بر روی دنده کیلومتر شمار می‌باشد.

عیوبی که در صورت خرابی این سنسور در موتور ایجاد می‌گردد:

- ۱- در هنگام توقف‌های ناگهانی موتور خاموش می‌شود.
- ۲- هنگام قرارگیری خودرو در سربالایی، بارهای زیاد بر روی موتور و یا هنگام تعویض معکوس دنده، موتور ریپ می‌زند.
- ۳- نوسانات ناگهانی عقربه کیلومتر شمار (شلاق زدن) نشان از خرابی سنسور دارد.



تعداد پایه‌ها : ۳

پایه ۱ : تغذیه ۱۲ ولت

پایه ۲ : اتصال بدنه

پایه ۳ : سیگنال

روشهای تست سنسور:

- پس از اطمینان از درستی اتصالات، سوکتها و دسته سیم، با متصل کردن دستگاه عیب یاب Diag 2000 و جک زدن بر روی یکی از چرخهای محرک خودرو شکل پالس تولیدی توسط سنسور را در قسمت Reference Range و سرعت خودرو را در منوی پارامترها چک می کنیم.
- پس از اطمینان از درستی اتصالات، سوکتها و دسته سیم، با متصل کردن دستگاه عیب یاب خطا را از حافظه ECU پاک می نماییم؛ در صورت مشاهده دوباره ی خطا سنسور معیوب می باشد.

نکات مهم:

- در خودروهای مجهز به سیستم ABS مانند پژو ۲۰۶ و شبکه CAN، این سنسور نصب نمی شود و بجای آن از اطلاعات سنسور دور چرخها استفاده می گردد.
- تغذیه این سنسور ۱۲ ولت بوده و از رله دابل یا مستقیما از سویچ تامین می شود.
- این سنسور تست اهمی یا ولتاژی ندارد ولی می توان ولتاژ ۱۲ ولت ارسالی به آن را توسط ولت متر اندازه گیری نمود.
- در ECUهای SEIMENS نصب شده بروی خودروی سمند و VALEO (SLC) نصب شده بروی خودروهای پژو پارس و 405 تعداد دفعات شیفت ECU، تعداد دفعات قطع کردن سنسور سرعت خودرو و زمانهای کارکرد ECU بدون اطلاعات این سنسور در حافظه ی ECU ضبط می شود. با جدا نمودن این سنسور دور موتور از ۳۰۰۰ دور بر دقیقه بالاتر نخواهد رفت.

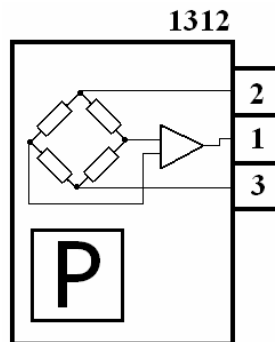
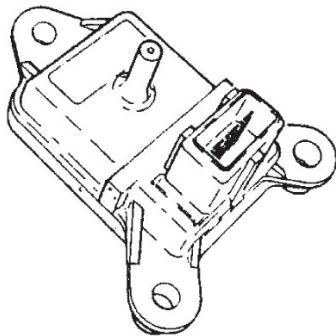
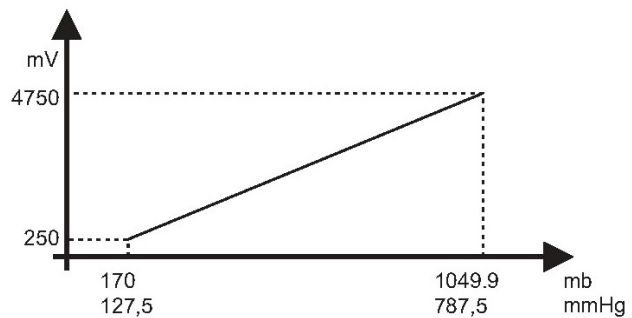
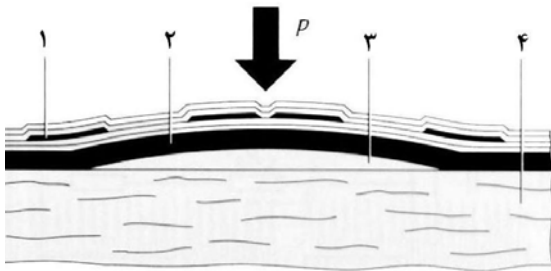
سنسور فشار هوای منیفولد (Manifold Air Pressure)

این سنسور وظیفه اندازه‌گیری فشار هوای منیفولد و گزارش آن را به صورت تغییرات ولتاژی به ECU بر عهده دارد. در این سنسور چهار عدد مقاومت از نوع پیزورزیستیو بوده که بر روی یک دیافراگم ضخیم انعطاف‌پذیر که زیر آن متصل به فشار مرجع است، قرار گرفته‌اند. این چهار مقاومت بر روی یک پل و تستون به یکدیگر متصل‌اند. فشار اعمالی به دیافراگم باعث تغییر مقاومت، مقاومت‌های موجود در پل گردیده و سیگنال تولیدی آنها توسط یک مدار تقویت‌کننده به ECU ارسال می‌گردد. ولتاژ خروجی این سنسور بین ۰/۲۵ تا ۴/۷۵ ولت می‌باشد. افزایش ولتاژ به معنای افزایش فشار هوای داخل منیفولد (کاهش خلاء) می‌باشد. به دلیل آنکه مقدار فشار هوای داخل منیفولد معیاری از بار موتور می‌باشد؛ به این سنسور، سنسور بار موتور نیز گفته می‌شود.

ECU از اطلاعات این سنسور برای موارد زیر استفاده می‌نماید:

- ۱- سنجش میزان بار موتور
- ۲- اندازه‌گیری میزان جرم هوای ورودی به موتور (با استفاده از سیگنال این سنسور، سنسور دمای هوا و زاویه‌ی دریچه‌ی گاز)
- ۳- جبران کاهش فشار هوا در ارتفاعات و تغییر آوانس جرقه

- ۱: سنسورهای Piezoresistive ،
- ۲: دیافراگم اصلی ،
- ۳: محفظه فشار مرجع ،
- ۴: زیربنای سرامیکی ، p : فشار.



تعداد پایه: ۳

- پایه ۱: سیگنال ولتاژ خروجی
- پایه ۲: تغذیه ۵ ولت از ECU
- پایه ۳: اتصال بدنه از ECU

محل قرارگیری این سنسور در خودروهای پژو 206، پیکان و پژو RD بر روی منیفولد هوای ورودی به موتور و در خودروهای پژو 405، سمند و پژو پارس روی سینی فن جلوی خودرو است که خلاء منیفولد توسط یک شیلنگ رابط به آن وصل می‌گردد.

عیوبی که در صورت خرابی این سنسور در موتور ایجاد می‌گردد:

- ۱- در صورت اتصال پایه‌ی سیگنال با بدنه، فشار هوای منیفولد به صورت نادرست (کم) به ECU ارسال می‌گردد. لذا سوخت تزریق شونده توسط ECU کمتر از میزان واقعی بوده و موتور با لرزش خاموش می‌شود.
- ۲- در صورت اتصال پایه‌ی سیگنال با برق +۵ ولت، فشار هوا بسیار بیشتر از مقدار واقعی به ECU گزارش می‌شود. در این صورت سوخت تزریقی توسط انژکتورها بیش از حد لازم موتور بوده و موتور دود شدیدی (سیاه رنگ) تولید می‌نماید.
- ۳- در صورت خرابی این سنسور موتور در استارت سرد بد روشن می‌شود. (با چندین مرتبه استارت زدن)
- ۴- هرگونه نشتی منیفولد هوا (چه از طریق واشرها و چه از طریق شیلنگ خلاء رابط به سنسور) باعث گزارش اشتباه مقدار فشار هوای داخل منیفولد به ECU شده و موتور بد کار می‌کند (در این حالت ECU هیچ خطایی را گزارش نخواهد کرد).
- ۵- در صورت گرفتگی در شیلنگ متصل به آن یا کشیدن و قطع کردن شیلنگ متصل به این سنسور، مقدار فشار هوای منیفولد را در قسمت اندازه‌گیری پارامترها ۱ اتمسفر نشان خواهد داد و موتور با لرزش کار نموده و دود سیاه رنگ تولید خواهد کرد.

روش‌های تست سنسور:

- در صورت گزارش خطا توسط ECU به نام این سنسور پس از بررسی اتصالات الکتریکی، توسط دستگاه عیب-یاب خطا را پاک می‌نماییم. در صورت ظاهر شدن دوباره‌ی آن، سنسور معیوب است.
- مقایسه‌ی میزان فشار هوای داخل منیفولد در دور درجا با مقدار فشار هوای منیفولد موتوری سالم (قبل از این بایستی از صحت عملکرد قطعات مکانیکی موتور اعم از سوپاپ‌ها، رینگ‌ها و... اطمینان حاصل نمود).

نکات مهم:

- در برخی خودروها مانند پژو 206، پژو Roa و بارود سنسور دمای هوای ورودی و سنسور فشار به صورت مجتمع در یک مجموعه قرار دارند.
- هرگونه ایراد در این سنسور باعث افزایش مصرف سوخت و بد کار کردن موتور در تمام حالات می‌گردد.
- در بررسی این سنسور حتماً گرفتگی شیلنگ رابط بایستی کنترل گردد.
- این سنسور تست اهمی ندارد.

سنسور دمای هوا (Air Temperature Sensor)

وظیفه این سنسور اندازه‌گیری دمای هوای ورودی به موتور و ارسال یک سیگنال ولتاژ متناسب با آن به ECU می‌باشد. این سنسور نیز مانند سنسور دمای مایع خنک کننده از نوع NTC می‌باشد. دمای هوای ورودی به موتور برای محاسبه‌ی صحیح دبی جرمی هوای ورودی به آن مورد نیاز است.

ECU از اطلاعات این سنسور برای موارد زیر استفاده می‌نماید:

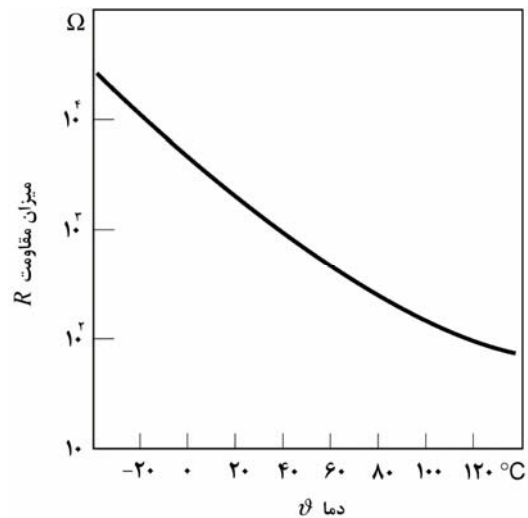
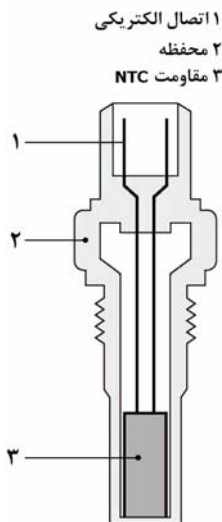
۱- محاسبه‌ی دقیق دبی جرمی هوای ورودی به موتور

محل قرارگیری این سنسور بر روی محفظه‌ی دریچه گاز می‌باشد ولی در برخی خودروها مانند پژو 206، پژو Roa و باردو، با سنسور فشار هوای منیفولد به صورت مجتمع بوده و بر روی منیفولد نصب می‌گردد. سیگنالهای تولیدی توسط این سنسور بصورت مجزا بوده و از نوع آنالوگ می‌باشد.

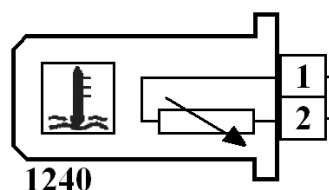
عیوبی که در صورت خرابی سنسور در موتور ایجاد می‌گردد:

۱- در صورت خرابی این سنسور مصرف سوخت تغییر می‌نماید. (افزایش یا کاهش)

۲- در صورت وجود قطعی در مدار، ECU دمای هوا را در قسمت اندازه‌گیری پارامترها بسیار بالا یا پایین نشان خواهد داد.



+10° C	3.53 KΩ	$\leq R1 \leq$	4.10 KΩ
+20° C	2.35 KΩ		2.67 KΩ
+30° C	1.585 KΩ		1.79 KΩ
+40° C	1.085 KΩ		1.23 KΩ
+50° C	763 Ω		857 Ω
+60° C	540 Ω		615 Ω
+80° C	292 Ω		326 Ω
+90° C	215 Ω		245 Ω
+100° C	165 Ω		190 Ω



تعداد پایه: ۲

پایه ۱: اتصال منفی از ECU

پایه ۲: تغذیه ۵ ولت از ECU

روش‌های تست سنسور:

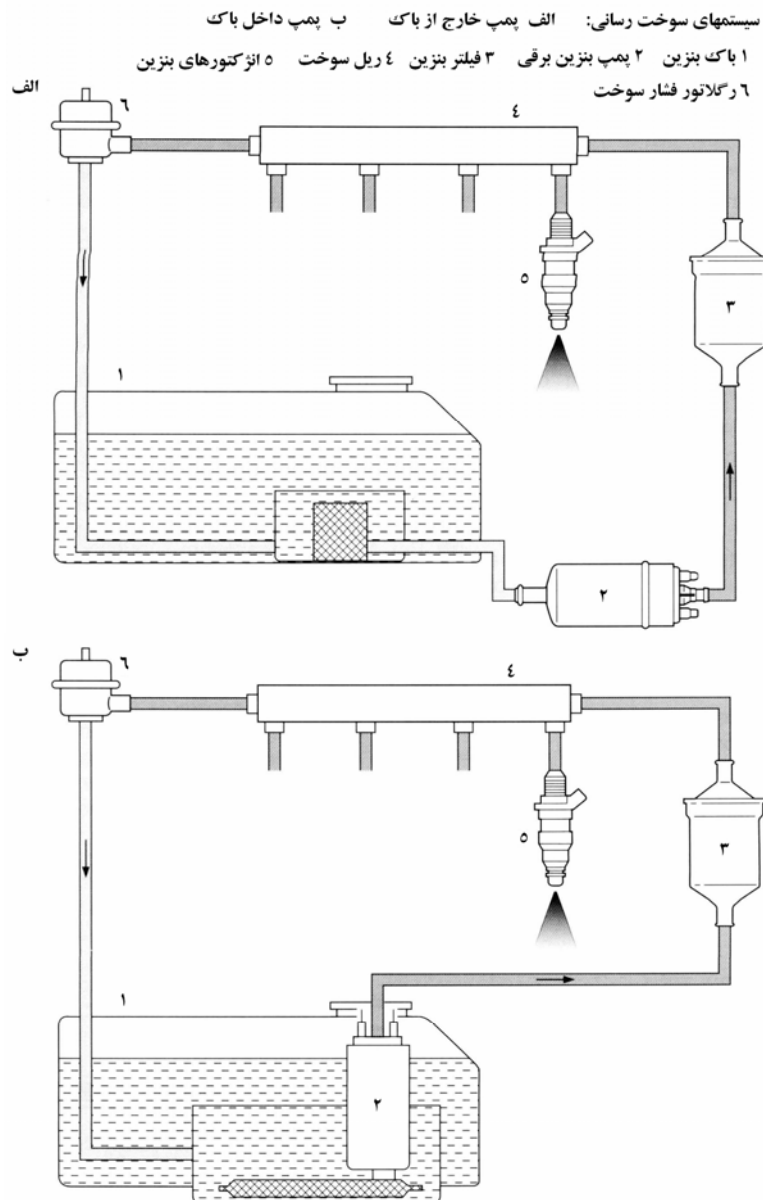
- با اتصال دستگاه عیب‌یاب و رفتن به منوی اندازه‌گیری پارامترها، مقدار دمای هوای اطراف موتور را با مقدار واقعی مقایسه می‌نماییم. در صورتی که اختلاف فاحشی وجود داشته باشد اتصالات را بازبینی نموده و خطای مربوطه را از حافظه پاک می‌کنیم. در صورتی که این اختلاف اصلاح نشود؛ سنسور معیوب بوده و بایستی تعویض گردد.

- با اندازه‌گیری مقاومت دو سر سنسور، با توجه به دمای هوا، مقدار مقاومت بایستی مطابق جدول صفحه قبل باشد.

بخش دوم: عملگرها و متعلقات سیستم

۱- سیستم سوخت رسانی (Fuel Supply System)

سیستم سوخت رسانی بایستی قادر به تامین سوخت مورد نیاز موتور در تمامی شرایط کارکرد آن باشد. پمپ الکتریکی سوخت را از میان فیلتر عبور داده و آنرا از باک به سمت ریل سوخت رسانی و در نهایت به انژکتورهای الکترومغناطیسی، جهت پاشش انتقال می‌دهد. انژکتورها سوخت را توسط فرمان ECU و به میزان دقیق به داخل مانیفولد ورودی در پشت سوپاپ هوا می‌پاشد. سوخت اضافی از طریق رگلاتور فشار به داخل باک بازگردانده می‌شود.



باتوجه به محل قرارگیری پمپ در سیستم دو نوع ترکیب وجود دارد:

۱- In Line (پمپ خارج از باک قرار دارد)

۲- In Tank (پمپ داخل باک قرار دارد)

در نوع In Tank بدلیل قرارگیری پمپ داخل باک بنزین عمل خنک کاری آن بهتر انجام شده و صدای کمتری هم ایجاد می نماید.

نکته:

- در برخی خودروها مسیر برگشت سوخت از ریل سوخت رسانی به باک حذف شده است و رگلاتور نیز داخل باک بنزین قرار گرفته است. در این سیستم برای اینکه فشار ریل سوخت توسط رگلاتور داخل باک ثابت بماند یک مسیر از بعد از فیلتر بنزین به رگلاتور کشیده شده است. ویژگی این سیستم این است که اولاً بدلیل کاهش بخارات ناشی از گرم شدن بنزین، مصرف سوخت کاهش می یابد؛ ثانياً بدلیل کاهش تعداد و طول لوله ها احتمال نشستی در سیستم کمتر است.

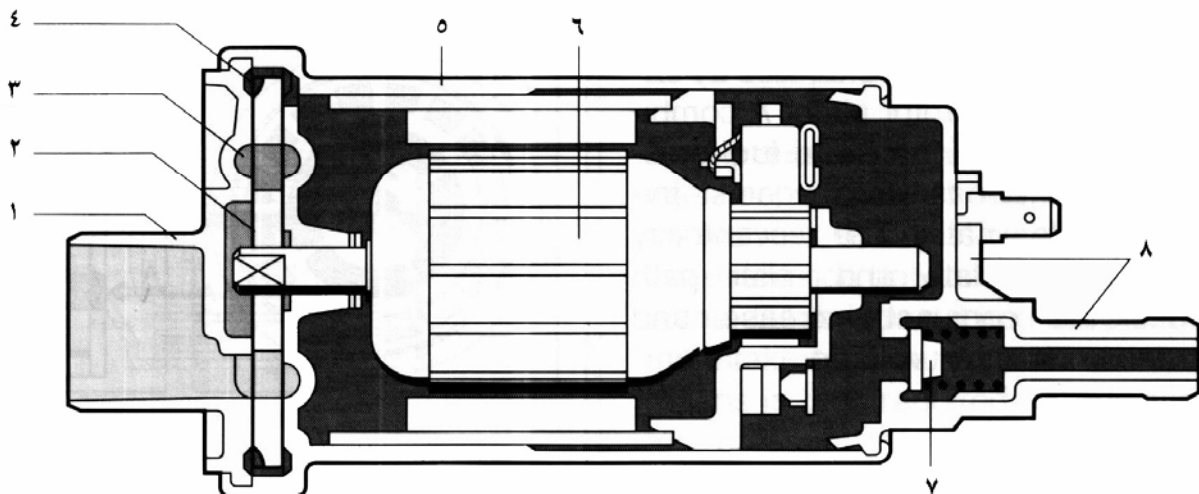
پمپ بنزین (Fuel Pump)

وظیفه‌ی پمپ بنزین ایجاد فشار در بنزین و ارسال آن به سیستم می‌باشد. پمپ بنزین از دو قسمت پمپ مکانیکی و موتور الکتریکی تشکیل شده است. در حالت سوئیچ باز به مدت ۳ تا ۵ ثانیه و با روشن شدن موتور بطور پیوسته سوخت را با حداکثر فشار ۵ الی ۶ بار به سیستم تحویل می‌دهد. در داخل پمپ یک سوپاپ یکطرفه نصب شده است که وظیفه‌ی آن جلوگیری از برگشت سوخت به داخل باک می‌باشد. این عمل مانع از تشکیل حباب در لوله‌های انتقال بنزین و ایجاد قفل گازی (در حین خاموش کردن موتور گرم) می‌گردد. تغذیه‌ی پمپ بنزین از طریق رله دوپل و با گذشتن از سوئیچ اینرسی تامین می‌گردد. کانکتور پمپ بنزین از نوع In Tank دارای چند پایه می‌باشد که دو پایه‌ی آن ولتاژ تغذیه‌ی پمپ را تامین می‌نمایند و پایه‌های دیگر مربوط به نشانگر سطح سوخت است؛ که اطلاعات سوخت باقیمانده در باک را به پشت آمپر ارسال می‌کند.

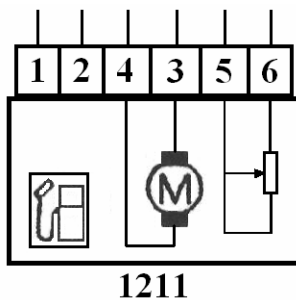
محل قرارگیری پمپ بنزین در داخل باک و یا خارج از آن می‌باشد.

پمپ الکتریکی سوخت (دو مرحله‌ای):

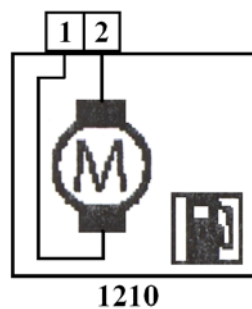
۱ مجرای ورودی سوخت ۲ پروانه ۳ مرحله اول مکش پمپ (کانال جانبی پمپ) ۴ مرحله اصلی (پمپ غلتکی) ۵ بدنه پمپ
۶ موتور الکتریکی ۷ شیر یک طرفه ۸ مجرای خروجی پمپ



تعداد پایه: ۶



پایه ۳: تغذیه ۱۲ ولت از رله دوپل
پایه ۴: اتصال بدنه دائم
پایه ۵ و ۶: پتانسیومتر سطح بنزین



تعداد پایه: ۲
پایه ۱: تغذیه ۱۲ ولت از رله دوپل
پایه ۲: اتصال بدنه دائم

عیوبی که در صورت خرابی پمپ بنزین در عملکرد موتور ظاهر می‌گردد:

۱- موتور روشن نمی‌شود.

۲- فشار خروجی پمپ بدلیل نیم سوز شدن موتور الکتریکی آن یا گرفتگی در سیستم، کاهش می‌یابد. در این حالت در صورت روشن شدن موتور، موتور در زیر بار زیاد (حرکت در سربالایی و ...) یا دور بالا خاموش شده یا ریپ خواهد زد.

روشهای تست قطعه:

- پس از بازکردن سوئیچ، توسط ولت‌متر از رسیدن ولتاژ ۱۲ ولت به دو سر کانکتور تغذیه پمپ اطمینان حاصل می‌نماییم.

- توسط اهم‌متر میزان مقاومت دو سر سیم‌پیچ موتور پمپ را چک می‌نماییم، بایستی در حدود یک تا سه اهم در دمای 25°C باشد.

- توسط یک فشارسنج، فشار خروجی پمپ را اندازه‌گیری می‌نماییم؛ این فشار بایستی تقریباً بین ۵ تا ۶ بار باشد.

- توسط یک دبی‌سنج، مقدار دبی خروجی پمپ را اندازه‌گیری می‌نماییم؛ این دبی بایستی حداقل معادل ۱۱۰ لیتر در ساعت با فشار ۳ بار باشد. (تقریباً ۱/۵ لیتر در ۵۰ ثانیه)

نکات مهم:

- در صورت عمل کردن سوئیچ اینرسی، برق تغذیه پمپ بنزین قطع خواهد شد.

- در خودروهای دوگانه سوز (CNG) بدلیل یکسره کار کردن پمپ بنزین در حالت فعال بودن موتور با سوخت

گازی، بمنظور خنک کاری پمپ بنزین و انژکتورهای بنزین و جلوگیری از سوختن آنها، حتماً بایستی حداقل ۱۰ لیتر بنزین در باک وجود داشته باشد.

فیلتر بنزین (Fuel Filter)

آلودگیهای موجود در سوخت باعث عدم عملکرد مناسب تجهیزات سوخت رسانی مانند رگلاتور فشار و انژکتورها می‌گردد. به همین دلیل یک فیلتر سوخت در پایین دست (بعد از) پمپ بنزین نصب می‌گردد. این فیلتر شامل یک المان کاغذی است که دارای سوراخهایی به قطر حدود ۸ الی ۱۰ میکرومتر می‌باشد. یک صفحه‌ی توری فلزی این کاغذ را در جای خود نگاه می‌دارد. مدت زمانی تعویض فیلتر برحسب حجم فیلتر و مقدار آلودگی موجود در سوخت تعیین می‌شود. معمولاً برای اطمینان از عملکرد آن پیشنهاد می‌شود که هر ۲۰۰۰۰ کیلومتر فیلتر تعویض گردد.

محل قرارگیری فیلتر سوخت بعد از پمپ بنزین و قبل از ریل سوخت می‌باشد.

در خودروهای پژو 405، سمند، پژو پارس، پژو RD و Roa و باردو زیر اتاق خودرو و نزدیک به باک، در پیکان با ECU مدل SL96 جای بوستر قدیم و زیر جعبه فیوز و در خودروی 206 در زیر اتاق، سمت شاگرد سرنشین عقب نصب شده است.

عیوبی که در صورت خرابی فیلتر بنزین در عملکرد موتور ظاهر می‌گردد:

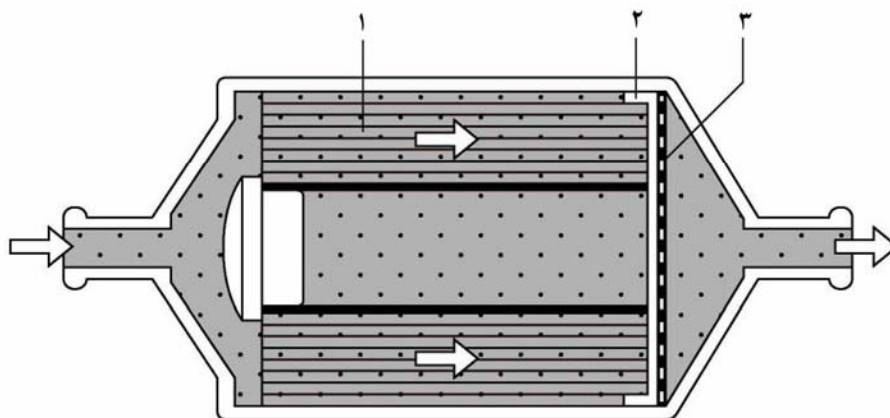
۱- در صورت مسدود شدن کاغذ فیلتر در اثر آلودگی، موتور در دورهای بالا یا بار زیاد (حرکت در سربالایی) ریپ می‌زند.

۲- در شتابگیری‌ها موتور دچار وقفه یا مکث می‌گردد.

۳- در صورت گرفتگی کامل فیلتر امکان روشن نشدن خودرو وجود دارد.

فیلتر بنزین:

۱ المان کاغذی ۲ نگهدارنده المان کاغذی ۳ صفحه نگهدارنده فلزی



نکات مهم:

- در هنگام تعویض فیلتر بنزین حتما به عبارت In و Out و یا علامت فلش ← که بیانگر جهت صحیح نصب آن می باشد، دقت شود.
- فیلتر بنزین قابل شستشو یا تعمیر نمی باشد و حتما باید تعویض گردد.
- عیوب ایجاد شونده توسط خرابی این قطعه از نوع مکانیکی بوده و خطایی در ECU دال بر خرابی آن ثبت نخواهد شد.

ریل سوخت رسانی (Fuel Rail)

سوخت از طریق ریل سوخت جریان پیدا کرده و بین تمامی انژکتورها بصورت یکسان توزیع می‌گردد. انژکتورها بر روی ریل سوخت قرار گرفته و (در برخی خودروها) در انتهای این ریل نیز رگلاتور فشار قرار دارد. ابعاد ریل سوخت رسانی، جهت جلوگیری از نوسانات فشار در حین کارکرد انژکتورها، در اندازه‌های مختلف و با توجه به نوع موتور انتخاب می‌شود. بسته به نوع طراحی موتور و نیازمندیهای سیستم، ریل سوخت از مواد مختلف نظیر فولاد، آلومینیوم یا پلاستیک طراحی و ساخته می‌شود. همچنین ممکن است در برخی مدلها، سوپاپ تست جهت هواگیری و سرویس سیستم، تعبیه شده باشد.

محل قرارگیری ریل سوخت در بالای موتور و بر روی قسمت قوسی شکل منیفولد هوای ورودی و در نزدیکی سرسیلندر می‌باشد. ریل سوخت با استفاده از پیچ بر روی منیفولد هوای ورودی نصب گردیده است.

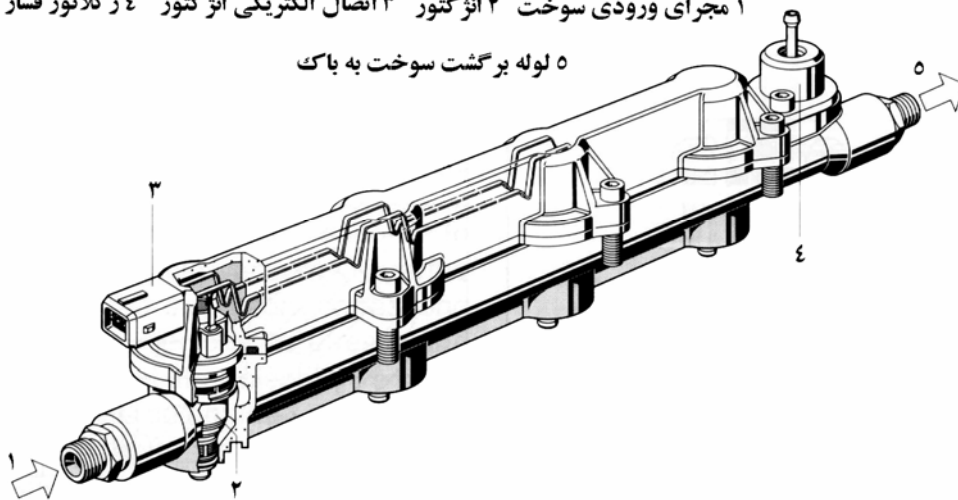
نکات مهم:

- این قطعه بایستی از نظر نشتی و محکمی بست‌ها و کوئیک کانکتورها مورد بازبینی قرار گیرد.
- در انواع پلاستیکی هنگام انجام تعمیرات بر روی موتور باید توجه لازم را مبذول داشت تا در اثر برخورد آچار و ... ریل ترک نخورد.

ریل سوخت رسانی با انژکتورهای تغذیه شونده از کنار :

۱ مجرای ورودی سوخت ۲ انژکتور ۳ اتصال الکتریکی انژکتور ۴ رگلاتور فشار سوخت

۵ لوله برگشت سوخت به باک





رگلاتور فشار سوخت (Fuel Pressure Regulator)

وظیفه رگلاتور فشار (نوع نصب شده بر روی ریل سوخت رسانی)، ثابت نگاه داشتن اختلاف فشار بین مانیفولد ورودی هوا و ریل سوخت رسانی می‌باشد. این بدان دلیل است که مقدار سوخت پاشیده شونده توسط انژکتورها همیشه تابعی از طول پالس اعمالی (مدت زمان اعمال ولتاژ ۱۲ ولت) به انژکتورها باشد. این اختلاف فشار بایستی در حدود ۲/۵ تا ۳/۵ بار (باتوجه به نوع خودرو) باشد. سوخت اضافی توسط رگلاتور و از طریق یک شیلنگ به باک بازگردانده می‌شود.

رگلاتور فشار دارای یک دیافراگم می‌باشد که از یک طرف با سوخت موجود در ریل سوخت در تماس است و از طرف دیگر توسط یک شیلنگ رابط به خلا مانیفولد متصل می‌باشد. دیافراگم توسط نیروی فنر و ساچمه‌ی متصل به آن سوخت اضافی را به باک باز می‌گرداند تا اختلاف فشار ذکر شده در تمامی حالات موتور اعم از دور بالا یا درجا و یا بار زیاد و کم موتور ثابت بماند.

وظیفه‌ی رگلاتور فشار (نوع نصب شده در داخل باک)، ثابت نگاهداشتن فشار سوخت ریل سوخت رسانی می‌باشد.

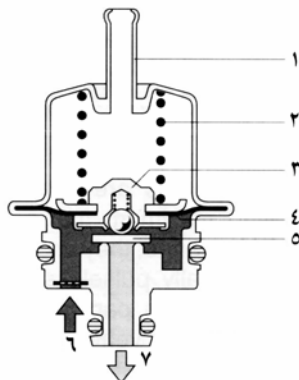
محل قرارگیری رگلاتور فشار سوخت در انتهای ریل سوخت رسانی می‌باشد. در خودروی پژو 206 و خودروهای جدید پژو 405 و پارس و Roa، سمند و باردو، رگلاتور در روی مجموعه‌ی پمپ بنزین نصب گردیده است.

عیوبی که در صورت خرابی رگلاتور فشار در عملکرد موتور ظاهر می‌گردد:

- ۱- در صورت معیوب شدن این قطعه موتور در دور یا بارهای زیاد دچار افت می‌گردد.
- ۲- در صورت داشتن نشتی از اطراف اورینگهای آن مصرف سوخت بالا می‌رود.
- ۳- در صورت پارگی دیافراگم مصرف سوخت بالا می‌رود و نشتی بیش از حد باعث روشن نشدن خودرو خواهد گشت.

رگلاتور فشار سوخت:

- ۱ اتصال به مانیفولد ورودی ۲ فنر ۳ نگهدارنده سوپاپ
- ۴ دیافراگم ۵ سوپاپ ۶ ورودی سوخت
- ۷ برگشت سوخت



روشهای تست قطعه:

- مطمئن ترین روش برای حصول اطمینان از عملکرد این قطعه استفاده از فشار سنج می باشد. مکان صحیح برای نصب فشارسنج بمنظور اندازه گیری فشار، بعد از صافی بنزین می باشد. این فشار بایستی در حدود ۲/۵ الی ۳/۵ بار باشد. برای رگلاتورهایی که بر روی ریل سوخت نصب می شوند با بالا بردن دور موتور، فشار ریل سوخت بایستی تا حدود ۰/۵ بار افزایش یابد. در اندازه گیری فشار ریل سوخت در انواعی که رگلاتور آنها در داخل باک نصب شده است بایستس به این نکته دقت نمود که با بالا بردن دور موتور بایستی فشار ریل سوخت تقریباً ثابت بماند.

- برای چک کردن پاره گی دیافراگم کافیسیت شیلنگ خلا متصل به آن را بیرون بکشیم، اگر آثاری از وجود بنزین دیده شود حتما دیافراگم رگلاتور پاره شده است.

نکات مهم:

- در خودروهایی که رگلاتور فشار آن بر روی پمپ بنزین نصب شده است، میزان خلاء داخل مینیفولد بمنظور محاسبه مقدار پاشش توسط ECU در محاسبات دخالت داده می شود. مزیت این سیستم در این است که اولاً بنزین گرم شده در محفظه موتور به باک باز نمی گردد و در نتیجه بخارات داخل باک کاهش می یابد (که تاثیر مستقیم در مصرف سوخت دارد)، ثانیاً لوله برگشتی به باک نیز حذف می گردد.

- رگلاتور فشار در صورت معیوب شدن قابل تعمیر نمی باشد و حتما باید تعویض گردد.

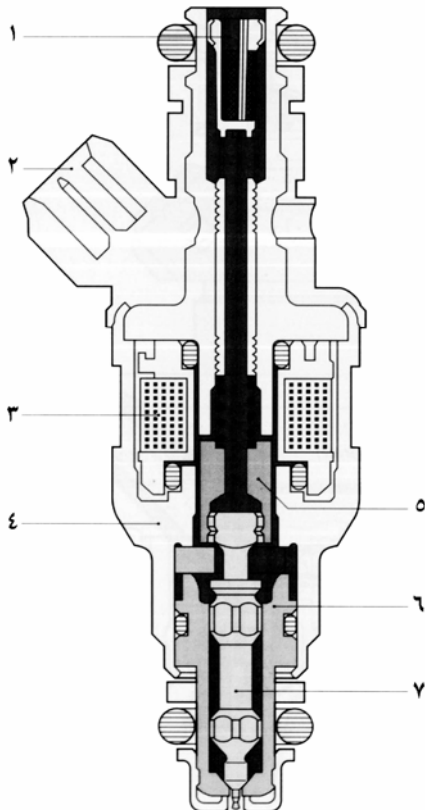
- عیوب ایجاد شونده توسط خرابی این قطعه از نوع مکانیکی بوده و خطایی در ECU دال بر خرابی آن ثبت نخواهد شد.

انژکتورها (Injectors)

انژکتور یک شیر الکترومغناطیسی است که توسط فرمان ECU باز و بسته شده و مقدار دقیقی از بنزین را در زمان مشخصی به داخل مینیفولد و پشت سوپاپ ورودی هوا، بصورت اسپری می‌پاشد. ولتاژ مثبت ۱۲ ولت از طریق رله دوبل به انژکتورها رسیده و ECU در زمان لازم برای تزریق سوخت منفی (اتصال بدنه) آنرا وصل می‌نماید. انژکتور دارای یک سوزن می‌باشد که در حالت عادی دریچه خروجی انژکتور را توسط نیروی فنر بسته است. امتداد سوزن انژکتور به یک هسته آهنی که داخل یک سیم‌پیچ قرار گرفته است، متصل می‌باشد. هنگامیکه جریان الکتریکی توسط ECU در سیم‌پیچ برقرار می‌گردد، میدان مغناطیسی حاصل، هسته آهنی را به عقب کشیده و بر نیروی فنر غلبه می‌نماید؛ در این حال سوزن متصل به آن نیز از جای خود بلند شده و سوخت تحت فشار را به داخل مینیفولد می‌پاشد. با قطع جریان، نیروی فنر دوباره سوزن را در نشیمنگاه خود می‌نشانند و مسیر پاشش سوخت مسدود می‌گردد. انژکتورها از نظر شکل ظاهری به دو دسته‌ی ۱- تغذیه از بالا و یا ۲- تغذیه از کنار (پایین) می‌باشند. انژکتورها از نظر شکل اسپری سوخت خروجی از آنها به چند دسته تقسیم می‌شوند که در شکل صفحه بعد انواع آنها آمده است. در موتورهایی که حالت پاشش انژکتورهای آن از نوع گروهی می‌باشند، انژکتورهای ۱ و ۴ باهم و انژکتورهای ۲ و ۳ با یکدیگر پاشش می‌نمایند. مدت زمان پاشش با توجه به دور و بار موتور بین ۳/۵ تا ۷ میلی‌ثانیه متغیر است.

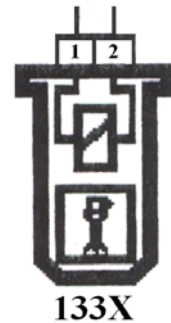
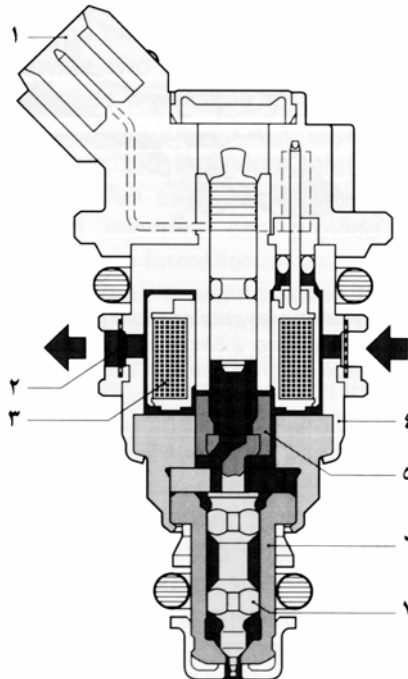
انژکتور (تغذیه شونده از بالا):

- ۱ نگهدارنده فیلتر در مجرای ورودی ۲ سوکت
 ۳ سیم پیچ ۴ بدنه سوپاپ ۵ هسته آهنی ۶ سوپاپ
 ۷ سوزن انژکتور



انژکتور (تغذیه شونده از پایین):

- ۲ نگهدارنده فیلتر در مجرای ورودی ۱ سوکت
 ۳ سیم پیچ ۴ بدنه سوپاپ ۵ هسته آهنی ۶ سوپاپ
 ۷ سوزن انژکتور



تعداد پایه: ۲

پایه ۱: اتصال منفی از

ECU

پایه ۲: برق ۱۲ ولت از

رله دوبل

الگوی پاشش در خودروهای پژو پارس، پژو 405 و سمند از نوع مخروطی و در خودروهای پیکان، پژو RD و پژو 206 از نوع استوانه‌ای می‌باشد.

محل قرارگیری انژکتور بر روی ریل سوخت رسانی می‌باشد.

عیوبی که در صورت خرابی انژکتور در عملکرد موتور ظاهر می‌گردد:

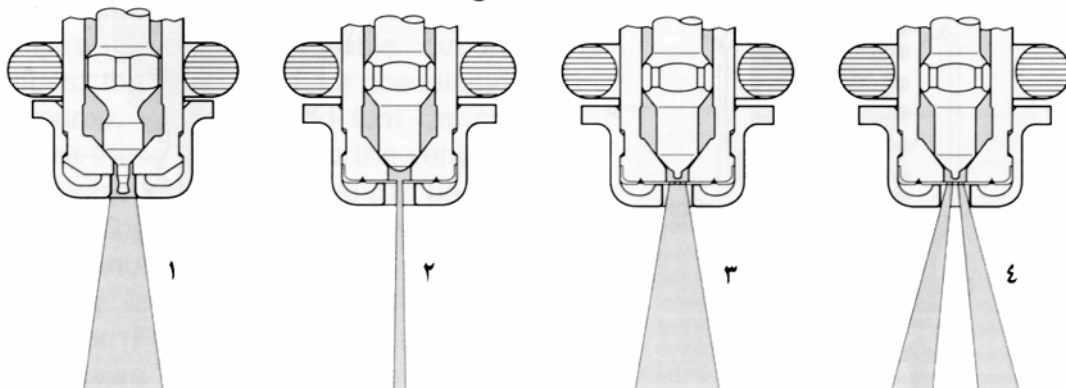
- ۱- در صورت معیوب بودن انژکتور موتور ریپ خواهد زد.
 - ۲- با سوختن کامل یکی از انژکتورها سیلندر مربوطه از کار افتاده و موتور سه کار خواهد کرد.
 - ۳- در صورت از کار افتادن یکی از انژکتورها چراغ عیب روشن خواهد شد.
- روشهای تست قطعه:

- پس از وصل کردن دستگاه عیب‌یاب، به منوی تست عملگرها رفته و فرمان تحریک انژکتور موردنظر را صادر می‌کنیم. در صورت به گوش رسیدن صدای انژکتور، اتصالات الکتریکی و انژکتور سالم می‌باشد (قبل از این بایستی از رسیدن ولتاژ مثبت ۱۲ ولت از رله دویل به انژکتورها اطمینان حاصل نماییم).

- با استفاده از یک اهم‌متر مقاومت سیم‌پیچ انژکتور را اندازه‌گیری می‌نماییم؛ این مقاومت برای انژکتور با الگوی پاشش استوانه‌ای بین ۱۳ تا ۱۴/۵ اهم و برای انژکتور با الگوی پاشش مخروطی بین ۱۱/۶ تا ۱۲/۴ در دمای ۱۸ الی ۲۲ درجه سانتیگراد باشد.

الگوهای پاشش سوخت و روشهای سنجش مقدار آن:

- ۱ پاشش مخروطی با سنجش توسط مقدار بلند شدن سوزن
- ۲ پاشش استوانه‌ای با سنجش توسط قطر سوراخ اریفیس
- ۳ پاشش استوانه‌ای چندگانه با سنجش توسط قطر سوراخ اریفیس
- ۴ پاشش استوانه‌ای دوگانه با سنجش توسط قطر سوراخ اریفیس



نکات مهم:

- انژکتورها دارای یک صافی (فیلتر) بر روی خود می باشد.
- کار نکردن انژکتور ممکن است در اثر وجود عیب مکانیکی (گرفتگی در اثر آلودگی و یا گریپاژ نمودن) باشد. در این صورت چراغ اعلام عیب روشن نشده و خطایی هم در حافظه‌ی ECU ثبت نخواهد شد.
- قطرات آب موجود در بنزین می تواند انژکتور را از کار بیاندازد. برای کنترل نمودن این موضوع کفایت درب باک را باز نموده و با دست کشیدن به گلویی باک از وجود آب در بنزین اطمینان حاصل نمود.
- بهترین روش برای چک نمودن عملکرد صحیح انژکتورها باز نمودن مجموعه انژکتورها همراه ریل سوخت و قرار دادن یک صفحه مقوایی در مقابل آنها با فاصله تقریباً ۱۵ سانتی متر و استارت زدن به موتور به مدت ۵ ثانیه می باشد. در این حالت بایستی پاشش انژکتورها را کنترل نمود. قبل از انجام این کار بایستی دقت نمود که اولاً سوکت کویل ها کشیده شده و ثانياً موتور سرد باشد.
- زمان باز بودن انژکتورها باتوجه به ولتاژ باتری توسط ECU تصحیح می گردد.

مخزن کنیستر (Carbon Canister Reservoir)

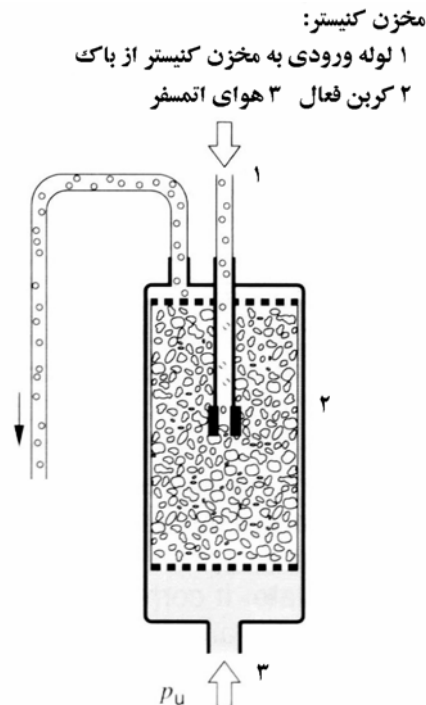
وظیفه این مخزن جمع آوری و نگهداری بخارات بنزین و جلوگیری از افزایش فشار موجود در باک می باشد. مخزن کنیستر از یک بدنه که داخل آن از کربن فعال پر شده است، مجاری تعبیه شده بر روی آن از طرف بالا به اتمسفر بالای باک، از پایین به اتمسفر آزاد و یک مجرا برای تخلیه به شیر برقی کنیستر متصل می باشند. کربن فعال، وظیفه-ی جمع آوری بخارات بنزین را برعهده دارد.

محل قرارگیری این قطعه در اکثر خودروها در زیر گلگیر جلوی سمت راننده می باشد. در خودروی پژو 206 محل نصب آن زیر گلگیر جلو سمت شاگرد می باشد.

عیوبی که در صورت خرابی مخزن کنیستر در عملکرد موتور ظاهر می گردد:

۱- در صورت خرابی مخزن کنیستر عیب مشهودی در عملکرد موتور ظاهر نخواهد گشت و تنها آلودگی افزایش می یابد.

۲- در صورت شکستن یا ترک برداشتن مخزن کنیستر در اثر تصادفات، یا از جا در رفتن لوله ها و مجرای متصل به آن بوی بنزین خام به مشام خواهد رسید .





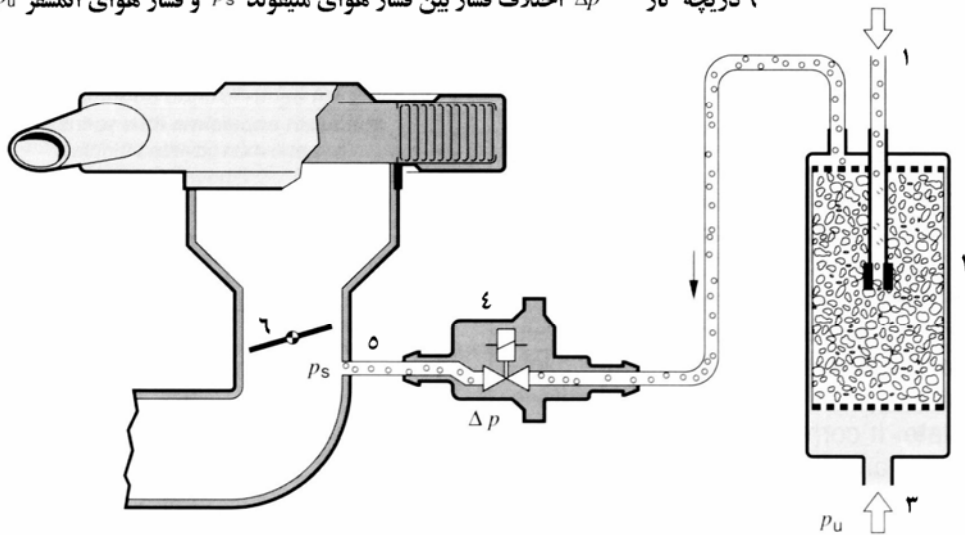
شیر برقی کنیستر (Canister Purge Valve)

این قطعه یک شیر الکترومغناطیسی است که با فرمان ECU بنزین جمع آوری شده در مخزن کنیستر را به سمت مانیفولد هوا هدایت می نماید. تغذیه مثبت ۱۲ ولت شیر برقی از رله دابل تامین می گردد. ECU در مواقع شتابگیری یا افزایش بار بر روی موتور که نیاز به مخلوط غنی می باشد، اقدام به وصل اتصال بدنه (منفی) شیر نموده و مخزن کنیستر را تخلیه می نماید (با شرط دمای موتور بالاتر از ۷۰ درجه سانتی گراد). تخلیه مخزن در صورت باز بودن شیر برقی توسط اختلاف فشار هوای اتمسفر (پشت مخزن کنیستر) و فشار مانیفولد صورت می گیرد.

سیستم کنترل آلاینده های تبخیری از باک خودرو:

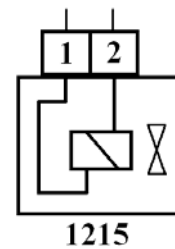
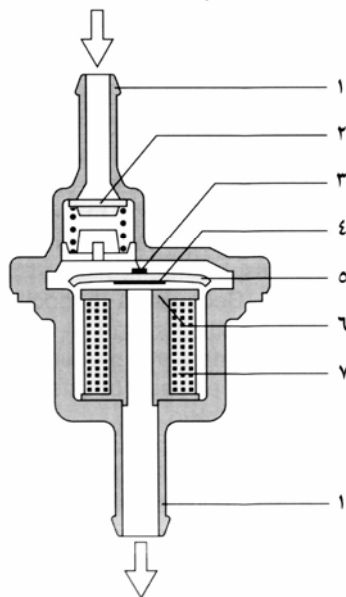
۱ ورودی از باک به مخزن کنیستر ۲ زغال فعال ۳ هوای اتمسفر ۴ شیر برقی کنیستر ۵ خروجی به مانیفولد هوا

۶ دریچه گاز Δp اختلاف فشار بین فشار هوای مانیفولد p_s و فشار هوای اتمسفر p_u



شیر برقی کنیستر:

۱ ورودی و خروجی شیر ۲ شیر یک طرفه
۳ فنر برقی ۴ المان آب بند ۵ هسته آهنی سلنویید
۶ نشیمنگاه المان آب بند ۷ سیم بیج سلنویید



تعداد پایه: ۲

پایه ۱: ولتاژ مثبت ۱۲ ولت از رله دابل

پایه ۲: اتصال بدنه (منفی) از طریق ECU

از این سیستم برای پایین آوردن میزان آلایندگی HC در خودروها استفاده می‌شود.

محل قرارگیری این قطعه در نزدیکی محل مخزن کنیستر می‌باشد.

عیوبی که در صورت خرابی شیر برقی کنیستر در عملکرد موتور ظاهر می‌گردد:

۱- در صورت خرابی این قطعه ایراد مشهودی در عملکرد موتور ظاهر نمی‌گردد.

۲- در صورتی که خرابی شیر بصورت دائمی باز باشد؛ مصرف سوخت کمی بالا رفته و بوی بنزین از محفظه موتور به مشام خواهد رسید.

۳- در صورت خرابی این قطعه چراغ انژکتور روشن خواهد شد.

روشهای تست قطعه:

- برای اطمینان از عملکرد صحیح شیر برقی، با اتصال دستگاه عیب‌یاب و رفتن به منوی تست عملگرها می‌توان شیر را فعال نموده و با گوش دادن به صدای آن از عملکرد آن مطمئن شد (قبلاً بایستی درستی اتصالات را بررسی نمود).

- با اندازه‌گیری مقاومت سیم‌پیچ شیر برقی توسط اهم‌متر، بایستی مقاومت بین ۲۴۰ الی ۲۵۰ اهم باشد.

نکته مهم:

- در خودروهای سمند، پژو ۴۰۵ و پژو پارس که مخزن کنیستر و شیر برقی آن از سیستم حذف گردیده است، یک مقاومت ۲۵۰ اهمی عملکرد شیر را برای ECU شبیه‌سازی می‌نماید.

۲- سیستم جرقه زنی (Ignition System)

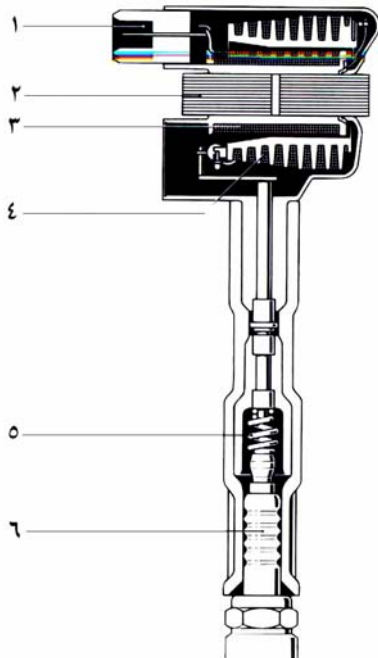
وظیفه سیستم جرقه زنی محترق ساختن مخلوط هوا و سوخت متراکم شده در لحظه مشخص، بوسیله ایجاد جرقه‌ای قوی در سر شمعها می‌باشد. ECU توسط اطلاعات رسیده از سنسورهای مختلف، میزان آوانس جرقه و مقدار زاویه داول را مشخص می‌نماید. سپس با قطع کردن منفی کوایل مورد نظر، جرقه را در شمع متصل به آن ایجاد می‌نماید. سیستم جرقه زنی در خودروهای انژکتوری از قطعات زیر تشکیل گردیده است که با آنها آشنا خواهیم شد.

کوایل (Coil)

کوایل در واقع ترانسفورماتور افزایشده‌ای است که دارای دو سیم پیچ اولیه و ثانویه می‌باشد که وظیفه آن ایجاد جرقه-ی ولتاژ بالا (حدود ۱۲ تا ۳۰ کیلوولت) در سر شمعها می‌باشد. عملکرد کوایل بر دو اصل کلیدزنی جریان سیم پیچ اولیه و القای متقابل بین دو سیم پیچ استوار است.

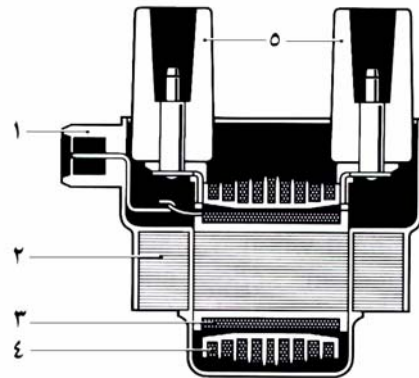
کوایل تکی:

- ۱ محل اتصال سوکت ۲ هسته مغناطیسی
- ۳ سیم پیچ اولیه ۴ سیم پیچ ثانویه
- ۵ ترمینال ولتاژ بالا با اتصال فیری ۶ شمع



کوایل دوبل:

- ۱ محل اتصال سوکت ۲ هسته مغناطیسی
- ۳ سیم پیچ اولیه ۴ سیم پیچ ثانویه
- ۵ محل اتصال وایرها



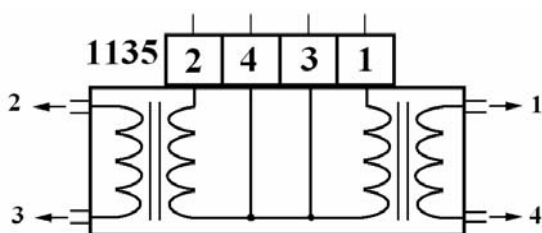
تعداد پایه: ۴

پایه ۱ و ۲: اتصال بدنه (منفی) از طریق ECU

پایه ۳: ولتاژ مثبت ۱۲ ولت از رله دابل

پایه ۴: وصل به مثبت یک خازن ۰/۱۵ تا ۰/۲۵

میکروفاراد (سر دیگر خازن به بدنه وصل می‌گردد).



قطر سیم پیچ اولیه معمولاً یک میلی‌متر و تعداد حلقه‌های آن ۱۵۰ تا ۲۰۰ دور است؛ و وظیفه آن ایجاد میدان مغناطیسی متغیر (بواسطه کلیدزنی توسط ECU) در کویل را برعهده دارد. قطر سیم پیچ ثانویه معمولاً حدود ۰/۱ میلی‌متر و تعداد دور آن ۸۰۰۰ تا ۲۲۰۰۰ دور است. یک سر این سیم پیچ به منفی بدنه و سر دیگر آن به ترمینال ولتاژ بالا متصل است. وظیفه این سیم پیچ تولید ولتاژ بالا می‌باشد. جنس هسته مغناطیسی موجود در بین سیم پیچها از آلیاژ آهن و سیلیس می‌باشد؛ وظیفه این ورقه‌ها انتقال و جهت دادن به خطوط میدان مغناطیسی از سیم پیچ اولیه به سیم پیچ ثانویه است. در خودروهای انژکتوری معمولاً از کویل دابل (یک کویل برای دو سیلندر) یا از کویل تکمی استفاده می‌شود.

محل قرارگیری این قطعه بر روی سر سیلندر و در محل دلكو در سیستمهای کاربراتور می‌باشد.

عیوبی که در صورت خرابی کویل در عملکرد موتور ظاهر می‌گردد:

- ۱- اگر در سیستمهای کویل دابل یکی از کویلها بسوزد موتور روشن نخواهد شد.
- ۲- در صورت نیم‌سوز شدن سیم پیچ اولیه کویل چراغ اعلام عیب روشن خواهد شد.

روشهای تست قطعه:

- پس از وصل کردن دستگاه عیب‌یاب، به منوی تست عملگرها رفته و فرمان تحریک کویل موردنظر را صادر می‌کنیم. در صورت به گوش رسیدن صدای جرقه، اتصالات الکتریکی سالم می‌باشد (قبل از این بایستی از رسیدن ولتاژ مثبت ۱۲ ولت از رله دابل به کویلها اطمینان حاصل نماییم). برای اطمینان از قدرت جرقه وایر سیلندر موردنظر را کشیده و یک شمع سالم به آن وصل می‌کنیم. با صدور فرمان جرقه توسط دستگاه عیب‌یاب و دادن اتصال بدنه به شمع شکل جرقه را کنترل می‌نماییم. جرقه بایستی آبی رنگ و قوی باشد. (در صورتیکه قبل از این تست، انژکتورها را تست نموده باشیم بایستی موتور را استارت بزنییم تا سوخت پاشیده شده در مرحله تست انژکتور به داخل موتور کشیده شده و بسوزد).

- با استفاده از یک اهم‌متر مقاومت سیم پیچهای کویل را اندازه‌گیری می‌نماییم؛ این مقاومت برای سیم پیچهای اولیه (هر دو کویل) حدود ۰/۶ اهم و برای سیم پیچهای ثانویه (هر دو کویل) بایستی حدود ۷/۴ کیلو اهم باشد. مقاومت سیم پیچهای ثانویه برای کویلهای دابل خطی (بدون وایر شمع) بایستی حدود ۱۵ کیلو اهم باشد.

شمع (Spark Plug)

شمع عامل اصلی جرقه‌زنی و تولید احتراق است. اجزای یک شمع در شکل زیر نشان داده شده است. جرقه‌زنی در سر شمع باعث ایجاد نویز الکترومغناطیسی می‌گردد. برای کاهش این نویز از شمعهای مقاوم‌دار استفاده می‌گردد. این مقاومت در قسمت زیرین الکتروود مرکزی قرار گرفته است. مقدار این مقاومت بین ۵ تا ۸ کیلو اهم با توجه به نوع شمع متفاوت است. فاصله بین الکتروودها بطور میانگین معمولاً از ۰/۸ تا یک میلی‌متر می‌باشد. بهترین عملکرد دمایی برای شمع حدود ۴۵۰ الی ۸۰۰ درجه سانتی‌گراد می‌باشد. کارکرد مفید شمع در خودروهای انژکتوری ۱۶۰۰۰ کیلومتر می‌باشد.

عیوبی که در صورت خرابی شمع در عملکرد موتور ظاهر می‌گردد:

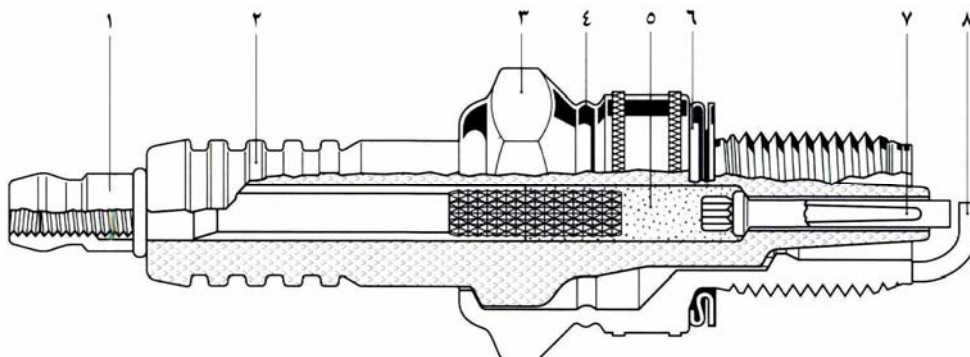
- ۱- مصرف سوخت و به دنبال آن آلاینده‌گی افزایش می‌یابد.
- ۲- موتور در دورهای مختلف بد کار می‌کند و شتابگیری خودرو ضعیف شده و دمای موتور بالا خواهد رفت.

روش تست قطعه:

- بهترین راه برای تست این قطعه پس از تمیز کردن رسوبات آن توسط دستگاه سند بلاست و استفاده از تستر جرقه می‌باشد که کیفیت جرقه را در فشاری نزدیک به فشار تراکم نشان می‌دهد.

نکته مهم:

بهترین نوع شمع برای موتور، شمعی است که توسط کارخانه سازنده توصیه می‌گردد. این قضیه برای خودرویی نظیر پژو ۲۰۶ که از سیستم DEPHIA برای زمانبندی پاشش ترتیبی استفاده می‌کند، بسیار حایز اهمیت است. زیرا در این خودرو استفاده از شمع نامناسب باعث از کارافتادن و یا عملکرد ناصحیح این سیستم خواهد گشت.



- شمع:
- ۱ محل اتصال وایر
 - ۲ عایق سرامیکی AL_2O_3
 - ۳ بدنه
 - ۴ منطقه انقباض حرارتی
 - ۵ مقاومت داخلی
 - ۶ عایق
 - ۷ الکتروود میانی
 - ۸ الکتروود جانبی (متصل به بدنه)

وایر (Wire)

وایرها کابل‌های ولتاژ بالایی هستند که وظیفه آنها انتقال ولتاژ بالای تولید شده توسط کوایل به سر شمعها می‌باشد. کابل وایر از دو قسمت تشکیل شده است. ۱- قسمت مغزی وسط که رسانا می‌باشد و از الیاف ابریشم آغشته شده به پودر کربن تشکیل گردیده است. ۲- روکش وایر که از مشتقات سیلیکون بوده و عایق نارسانا و مقاوم در برابر حرارت می‌باشد. مقاومت وایر یکی از پامترهای مهم در کیفیت و قدرت جرقه می‌باشد و بایستی بین ۱۶ تا ۱۷ کیلو اهم به ازای هر متر باشد.

محل قرارگیری آن بین کوایل و شمع می‌باشد. در برخی از خودروها مانند پژو پارس ELX و پژو 206 وایرها حذف گردیده است.

عیوبی که در صورت خرابی وایر در عملکرد موتور ظاهر می‌گردد:

۱- در صورت ایجاد قطعی در وایر باعث می‌گردد که احتراق در سیلندر مربوطه به درستی انجام نشده و موتور اصطلاحاً سه کار نماید.

۲- در صورت نیم‌سوز شدن وایر از قدرت جرقه کاسته خواهد شد.

روشهای تست قطعه:

۱- پس از وصل کردن دستگاه عیب‌یاب، به منوی تست عملگرها رفته و فرمان تحریک کوایل وایر موردنظر را صادر می‌کنیم. در صورت به گوش رسیدن صدای جرقه، وایر سالم می‌باشد.

۲- در روش تست اهمی با توجه به طول وایر مقاومت آنرا اندازه‌گیری می‌نماییم. در صورتیکه بیشتر از مقدار معمول باشد یا اتصالات وایر ایراد دارد و یا مغزی رسانای وایر سوخته است. بطور مثال اگر طول وایر ۳۰ سانتی‌متر باشد، مقدار مقاومت آن بایستی حدوداً $5/4 = 16 \times 0/3$ کیلو اهم نشان داده شود.

نکته مهم:

۳- هرگز وایرها را نبایستی تا نمود یا پیچاند زیرا باعث ایجاد قطعی در مغزی وایر خواهد گشت.

۳- سایر متعلقات

موتور پله‌ای دور درجا (Idle Regulation Stepper Motor)

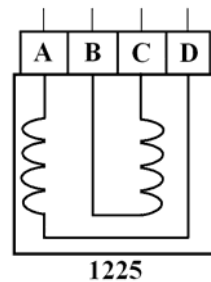
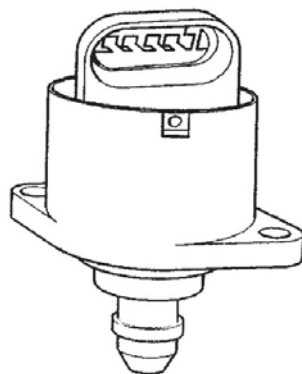
این قطعه از یک شیر و یک موتور پله‌ای تشکیل گردیده است و وظیفه آن باز و بست و کنترل یک مسیر کنار گذر بین قبل و بعد از دریچه‌ی گاز در حالت‌های گذرای موتور می‌باشد. موتور پله‌ای موتوری است که با گرفتن پالس‌های الکتریکی مربعی (در اینجا پالس‌های مربعی با دامنه ۱۲ ولت ارسالی از ECU) یک مرحله می‌چرخد. موتور پله‌ای استفاده شده در خودروهای انژکتوری دارای پله‌های ۱/۸ درجه می‌باشند یعنی با رسیدن یک پالس ۱۲ ولت مربعی یک مرحله معادل ۱/۸ درجه می‌گردد. برای چرخیدن یک دور کامل بایستی $(۳۶۰ = ۱/۸ \times ۲۰۰)$ ۲۰۰ پالس بدان ارسال گردد. کورس خطی نوک شیر متصل به آن ۸ میلی‌متر می‌باشد. چرخیدن موتور به اندازه یک مرحله (۱/۸ درجه) نوک شیر ۰/۰۴ میلی‌متر جابجا می‌گردد.

ECU برای کنترل موارد زیر به این موتور فرمان می‌دهد:

- ۱- کنترل دور درجای موتور در هنگام استارت موتور و در زمان گرفتن بار اضافی از موتور مانند فعال ساختن کمپرسور کولر یا پمپ فرمان هیدرولیک و ...
 - ۲- جلوگیری از بسته شدن ناگهانی مسیر هوای ورودی به موتور در هنگام برداشتن ناگهانی پا از روی پدال گاز
 - ۳- کمک به تسریع شتابگیری خودرو در هنگام فشردن ناگهانی پدال گاز
 - ۴- تنظیم مخلوط هوا و سوخت در صورت نیاز به هوای اضافی
- محل قرارگیری این قطعه بر روی بدنه دریچه‌ی گاز می‌باشد.

عیوبی که در صورت خرابی موتور پله‌ای در عملکرد موتور ظاهر می‌گردد:

- ۱- در صورت گرفتگی مسیر کنار گذر موتور یا شافت استپر موتور، موتور در دور درجا کار خواهد کرد.



۲- گیرپاژ نمودن شافت استپر موتور باعث عدم توانایی ECU در کنترل موقعیت موتور پله‌ای گشته و با توجه به موقعیت شافت استپر موتور، باعث روشن نشدن خودرو و یا کارکردن در دوری بالاتر از دور تعریف شده در ECU در حالت دور درجا خواهد گشت.

۳- در حال کار کردن موتور در دور درجا با فعال ساختن کمپرسور کولر موتور دچار لرزش شدید گشته و یا خاموش می‌گردد.

۴- در هنگام رانندگی با خودرو در دورهای بالا یا بارهای زیاد موتور مانند حرکت در سربالایی، با برداشتن پا از روی گاز بصورت ناگهانی، موتور دچار سکنه می‌گردد.

روشهای تست قطعه:

- پس از بررسی اتصالات و دسته سیم، توسط دستگاه عیب‌یاب به قسمت تست عملگرها رفته و عملکرد آنرا چک می‌نماییم.

- در حال دور درجا کمپرسور کولر را فعال می‌نماییم، در این حال به عقربه دور موتور نگاه می‌کنیم، دور موتور بایستی ابتدا کمی کاهش و دوباره به مقدار اولیه خود باز گردد. در صورت مشاهده‌ی پدیده‌ای غیر از این، موتور پله‌ای یا مسیر کنارگذر ایراد دارد.

- توسط دستگاه عیب‌یاب، تعداد مرحله موتور پله‌ای در حالت دور درجا را در قسمت اندازه‌گیری پارامترها با یک موتور سالم مقایسه می‌نماییم؛ در صورتیکه اختلاف فاحشی وجود داشته باشد، می‌تواند ناشی از گرفتگی مسیر کنارگذر یا عملکرد ناصحیح موتور پله‌ای باشد.

- تست اهمی: توسط اهم‌متر مقاومت دوسر سیم‌پیچهای موتور پله‌ای را اندازه‌گیری می‌نماییم. این مقاومت بین پایه- ای ۴و۱ یا ۳و۲ بایستی بین ۴۵ تا ۵۵ اهم باشد.

نکته مهم:

- این قطعه قابل تعمیر نبوده و بایستی تعویض گردد.

- در صورت گرفتگی مسیر کنارگذر فقط با دستمال خشک و تمیز یا با اسپری خشک بایستی مسیر را تمیز نمود.

- در صورت تعویض آن بایستی موتور پله‌ای به ECU دوباره تعریف گردد. اینکار با بازکردن سویچ به مدت ۱۰ ثانیه سپس بستن سویچ به مدت ۱۰ ثانیه و سپس روشن نمودن موتور بدون گاز دادن انجام می‌شود.

گرمکن دریچه‌ی گاز (Throttle Housing Heating Resistor)

این قطعه از یک المان گرمکن الکتریکی تشکیل گردیده است که وظیفه آن گرم کردن محفظه دریچه‌ی گاز در هوای سرد و جلوگیری از یخ زدگی پروانه‌ای دریچه‌ی گاز و نوک موتور پله‌ای می‌باشد.

محل قرار گیری گرمکن دریچه‌ی گاز روی محفظه‌ی دریچه‌ی گاز می‌باشد.

عیوبی که در صورت خرابی گرمکن دریچه‌ی گاز در عملکرد موتور ظاهر می‌گردد:

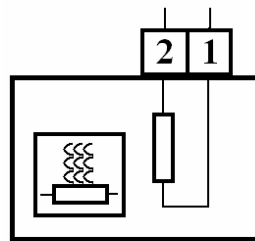
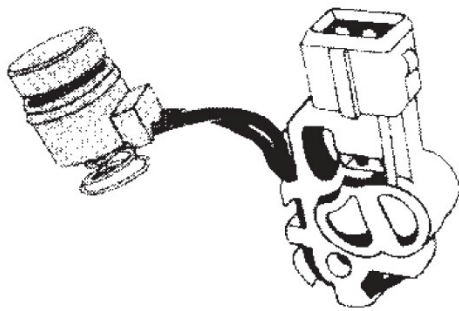
۱- در صورت از کار افتادن این قطعه، در هوای سرد بخارات موجود بر روی پروانه‌ای دریچه‌ی گاز و نوک موتور پله‌ای باعث چسبیدن آنها به بدنه دریچه‌ی گاز گشته و موتور گاز نمی‌خورد و یا روشن نمی‌شود.

روش تست قطعه:

- پس از بررسی اتصالات و دسته سیم، توسط اهم‌متر مقدار مقاومت المان را اندازه‌گیری می‌نماییم، بایستی در حدود ۱۰ اهم باشد.

نکته:

- در صورت قطعی و یا خرابی این گرمکن در دمای معمولی هیچ عیبی در عملکرد موتور ظاهر نخواهد گشت.



1270

تعداد پایه: ۲

پایه ۱: تغذیه ۱۲ ولت از رله دویل

پایه ۲: اتصال بدنه دایم

پتانسیومتر CO (CO Potentiometer)

این قطعه یک مقاومت متغیر است که بوسیله‌ی آن می‌توان مقدار غلظت سوخت را در خودروهای پیکان و پژو RD و خودروهای با ECU مدل SL96 تنظیم نمود. مقدار مقاومت در هر دور گردش ۵۰۰ اهم می‌باشد. با استفاده از دستگاه تست چهار گاز و تنظیم این پتانسیومتر گازهای خروجی از موتور را می‌توان در حد استاندارد تنظیم نمود. در خودروهای مجهز به سنسور اکسیژن این قطعه حذف شده است.

این پتانسیومتر یک سوکت سه پایه دارد که پایه ۱ آن اتصال بدنه، پایه ۳ آن تغذیه ۵ ولت و پایه ۲ پایه ارسال ولتاژ متغیر به ECU می‌باشد.

محل نصب این قطعه در خودروی پژو RD داخل محفظه موتور پشت چراغ جلو سمت راننده می‌باشد. در پیکان با ECU مدل SL96 در محل قدیمی بوستر روی بدنه و کنار جعبه فیوز نصب می‌گردد.

عیوبی که در صورت خرابی این قطعه در موتور ایجاد می‌گردد:

۱- در صورت خرابی این پتانسیومتر به دلیل بهم خوردن تنظیم مقدار سوخت، مصرف بنزین بالا رفته و در موارد حادتر موتور دود خواهد کرد.

۲- در صورت وجود اتصالی (بصورت قطع و وصل لحظه‌ای) دور موتور دارای نوسان خواهد شد.

۳- در صورت تنظیم نبودن پتانسیومتر، موتور در دور آرام با نوسان کار می‌کند.

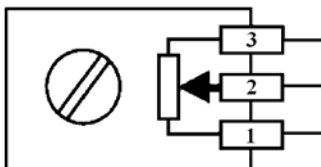
روش تست:

- با استفاده از اهم‌تر مقاومت بین پایه‌های ۱ و ۳ را اندازه‌گیری می‌نماییم بایستی در حدود ۱۳/۳ کیلو اهم باشد. سپس مقاومت بین پایه‌های ۱ و ۲ را اندازه‌گیری می‌گیریم، با چرخاندن پتانسیومتر بایستی مقاومت بطور پیوسته بین ۳/۳ الی ۱۳/۳ کیلو اهم تغییر نماید.

نکته مهم:

- در خودروهای با ECU مدل SL96 پتانسیومتر در داخل ECU تعبیه شده است و این تنظیم توسط دستگاه عیب‌یاب و در منوی تنظیم سوخت این کار انجام می‌شود. برای تنظیم سوخت خودروهای با ECU مدل MM8P نیز این تنظیم توسط دستگاه عیب‌یاب انجام شده و پس از این کار مقدار آوانس جرقه را نیز روی صفر تنظیم می‌نماییم.

تعداد پایه: ۳



پایه ۱: اتصال منفی از ECU

پایه ۲: سیگنال خروجی

پایه ۳: تغذیه ۵ ولتی از ECU

رله دوبل (Double Relay)

رله‌ی دوبل از دو رله مجتمع شده در یک مجموعه تشکیل شده است. این دو رله از ECU موتور فرمان می‌گیرند. هر رله از یک سیم پیچ با هسته‌ی مغناطیسی و یک کنتاکت تشکیل شده است. با رسیدن جریان ضعیف به سیم پیچ، مغناطیس ایجاد شده در هسته‌ی آن کنتاکت را قطع یا وصل می‌کند. کنتاکت به یک جریان آمپر بالا وصل است که آنرا قطع یا وصل می‌کند. تغذیه ۱۲ ولت تقریباً تمامی مصرف کننده‌های ۱۲ ولتی از رله دوبل صورت می‌گیرد (مانند انژکتورها، کویل، شیربرقی کنیتر، المنتهای گرمکن و ...).

محل نصب رله دوبل در محفظه موتور و زیر سینی فن می‌باشد.

عیوبی که در صورت خرابی رله دوبل در عملکرد موتور ظاهر می‌گردد:

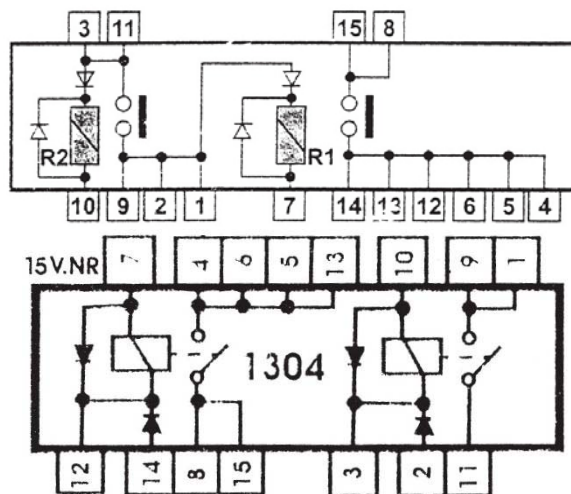
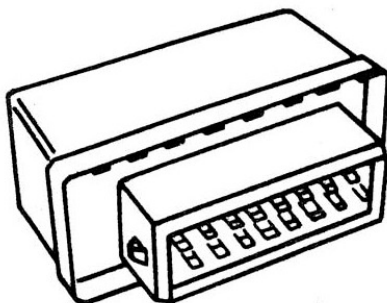
۱- در صورت از کار افتادن این قطعه، بعلت قطع شدن تغذیه قسمتهای مختلف، موتور روشن نخواهد شد.

روش تست قطعه:

- پس از بررسی اتصالات و دسته سیم، توسط دستگاه عیب یاب به قسمت تست عملگرها رفته و پمپ بنزین را فعال می‌نماییم. سپس توسط ولت‌متر رسیدن برق ۱۲ ولت به پایه مربوطه را چک می‌نماییم. در صورت وجود ولتاژ ۱۲ ولت رله دوبل سالم است.

نکته:

- در خودروهای مجهز به شبکه CAN مانند پژو 206، رله دوبل در داخل جعبه فیوز BM34 تعبیه شده است و فرمان آن از طریق ECU موتور به BSI رسیده و BSI نیز به رله دوبل داخل جعبه فیوز BM34 فرمان می‌دهد.



سوئیچ اینرسی (Inertia Switch)

این سوئیچ یک کلید ایمنی بوده و وظیفه آن قطع کردن جریان ارسالی از رله دویل به پمپ بنزین در هنگام تصادفات شدید و یا واژگونی خودرو و بمنظور جلوگیری از آتش سوزی می باشد.

این کلید دارای یک سوکت سه پایه می باشد. پایه یک آن متصل به رله دویل و پایه ۳ متصل به پمپ بنزین است. اتصال بین این دو پایه توسط یک ساچمه که در نشیمنگاه خود نشسته است تامین می گردد. در صورت وارد آمدن ضربه یا واژگونی خودرو این ساچمه از نشیمنگاه خود بلند شده و اتصال بین پایه یک و ۳ قطع می گردد. برای اتصال دوباره کافی است که دوباره آنرا فشار دهیم.

محل قرارگیری این قطعه در زیر درب موتور و جایی است که ارتعاشات کمتری بدان وارد گردد. و دارای روکش مشکی یا قرمز رنگ می باشد.

عیوبی که در صورت خرابی سوئیچ اینرسی در عملکرد موتور ظاهر می گردد:
۱- در صورت عمل نمودن این کلید خودرو روشن نخواهد گشت.

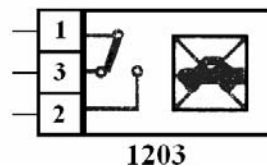
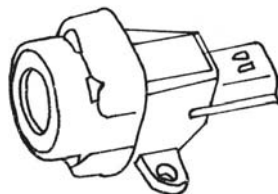
روشهای تست قطعه:

- این قطعه بسیار نادر دچار عیب می گردد ولی در صورت فشردن آن و اطمینان از اتصال بین پایه ها می توان از یک مولتی متر استفاده نمود.

- با باز نمودن سوئیچ استارت موتور اگر پمپ بنزین روشن شود حتما این کلید وصل است.

نکته مهم:

در برخی خودروها مانند پژو 206 این قطعه در ECU ایربگ و کشنده کمربندهای ایمنی تعبیه شده است و در صورت عمل نمودن، برای روشن نمودن موتور کافی است سوئیچ را باز و بسته نماییم.



لامپ عیب یابی (Engine Diagnosis Warning Lamp or MIL)

وظیفه‌ی این لامپ اعلام وجود عیب در سیستم می‌باشد. در صورت بروز عیب در سیستم این لامپ توسط ECU روشن گردیده و راننده را آگاه می‌سازد.

موارد روشن شدن چراغ عیب بصورت زیر می‌باشد:

- ۱- در حالت نرمال هنگام استارت زدن موتور، چراغ به مدت چند ثانیه روشن شده و دوباره خاموش می‌شود.
- ۲- وجود عیب در سیستم در صورتی که خطر خرابی موتور، خطر امنیتی در سیستم‌های ایمنی فعال مانند ABS و یا خطر بالا رفتن آلودگی تولیدی توسط موتور وجود داشته باشد. این لامپ توسط ECU روشن خواهد شد. در صورت خرابی سنسور اکسیژن، سنسور ضربه، کویلها، انژکتورها، شیر برقی کنیستر و یا ECU وجود داشته باشد، چراغ اعلام عیب روشن خواهد شد.
- ۳- در صورت روشن شدن این چراغ بصورت چشمک زن عیب بسیار جدی بوده و نایستی تا زمان رفع عیب با خودرو رانندگی نمود. بعنوان مثال در صورت ایجاد عیب Misfire این چراغ بصورت چشمک زن عیب را اعلام خواهد کرد.

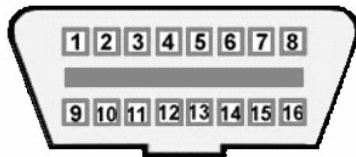


سوکت عیب‌یابی (Diagnostic Connector)

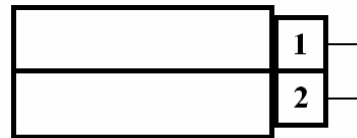
از این قطعه برای اتصال دستگاه عیب‌یاب به ECU استفاده می‌شود. در محصولات ایران خودرو دو نوع درگاه برای این منظور وجود دارد.

۱- اتصال ساده‌ی سریال که شامل یک سوکت دوپایه برای ارتباط سریال بین دستگاه عیب‌یاب و ECU می‌باشد.

۲- سوکت عیب‌یابی با استاندارد EOBD که یک سوکت ۱۶ پایه با استاندارد اروپا برای برقرای ارتباط با ECU از آن استفاده می‌گردد.



C001



C 1300

فصل چهارم

پالایش آلاینده‌های خروجی

مقدمه

آلاینده‌های منتشره توسط موتور خودرو

علت تولید آلاینده‌های آگزوز

تکنولوژی کنترل آلاینده‌های آگزوز

۱- سیستم کنترل حلقه بسته لامبدا

۲- پالایش کاتالیزوری گازهای آگزوز

مبدل‌های کاتالیزوری (Catalyst Converter)

ساختمان مبدل‌های کاتالیزوری

روش مبدل‌ها (لایه کاتالیزوری فعال)

عملکرد مبدل‌های کاتالیزوری

۳- پس سوز حرارتی با استفاده از تزریق هوای ثانویه

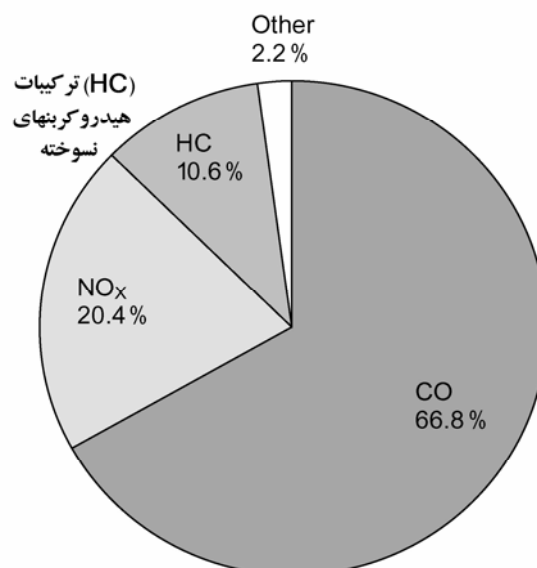
مقدمه

محدودیت‌های مربوط به میزان آلاینده‌های موجود در گازهای خودروهای سواری اولین بار در سال ۱۹۶۸ در ایالت کالیفرنیا آمریکا اجباری شد. امروزه در تمام کشورهای صنعتی از جمله ایران آزمایش آلاینده‌های اگزوز برای خودروهایی که طرح آنها تصویب و به مرحله تولید می‌رسند الزامی است. برای کاهش آلاینده‌های خروجی از اگزوز خودرو روش‌های متفاوتی وجود دارد که استفاده از برخی آنها بدلیل راندمان پایین روش منسوخ گردیده است.

آلاینده‌های منتشره توسط موتور خودرو

امکان ایجاد احتراق کامل در سیلندرها یک موتور حتی در صورت وجود اکسیژن اضافی نیز امکان‌پذیر نمی‌باشد. هرچه فرآیند احتراق ناقص‌تر باشد میزان آلاینده‌های موجود در گازهای اگزوز نیز بیشتر خواهد شد. بخش عمده گازهای اگزوز، ذرات بی‌ضرر می‌باشند. اما علاوه بر اینها ذرات دیگری در گازهای اگزوز وجود دارند که اگر غلظت آنها زیاد باشد، می‌توانند به محیط زیست آسیب جدی وارد نمایند. این آلاینده‌ها تقریباً یک درصد از کل گازهای اگزوز را تشکیل می‌دهند. این گازها شامل مونواکسید کربن (CO) اکسیدهای نیتروژن (NO_x) و هیدروکربنهای نسوخته (HC) هستند. (۷۱٪ نیتروژن، ۱۶٪ دی‌اکسید کربن، ۱۲ درصد بخار آب و یک درصد آلاینده‌ها شامل مونواکسید کربن (CO) اکسیدهای نیتروژن (NO_x) و هیدروکربنهای نسوخته (HC) و دیگر ذرات آلاینده)

درصد ترکیبات گازهای خروجی از اگزوز



علت تولید آلاینده‌های اگزوز

۱- مونواکسید کربن

مونواکسید کربن محصول احتراق ناقص تحت شرایط کمبود هوا نسبت به احتراق استوکیومتریکی است. با توجه به نمودار زیر مشخص است که مقدار آلاینده مونواکسید کربن به مقدار زیادی به نسبت اختلاط بستگی دارد. غلظت آلاینده‌ی مونواکسید کربن در طول فرآیند احتراق حداکثر است؛ اما در فاز انبساط بخشی از آنها به CO_2 تبدیل می‌شوند.

۲- هیدروکربنهای نسوخته

تولید هیدروکربنهای نسوخته یا ناقص سوخته، درست مانند مونواکسید کربن در نتیجه‌ی کافی نبودن هوای احتراق است. منشا تولید HC در داخل موتور بخشهایی از محفظه احتراق است که در آنجا شعله احتراق وجود ندارد. منطقه مرزی مجاور دیواره سیلندرها و درزهایی که شعله نمی‌تواند در آنها نفوذ کند، در تولید آلاینده HC موثر است. دو منبع مهم دیگر آلاینده هیدروکربنهای نسوخته بخارات روغن و بخارات بنزین از ناحیه باک (و کاربراتور در موتورهای کاربراتوری) می‌باشد.

۳- اکسیدهای نیتروژن

پیک دما در محفظه‌ی احتراق و زمان پایداری این دما، تاثیر بسزایی در غلظت آلاینده‌ی NO_x دارد. در فاز احتراق علاوه بر اکسید نیتروژن (NO)، دی‌اکسید نیتروژن (NO_2) و اکسید دی‌نیتروژن (N_2O) نیز به مقدار کمی تولید می‌شوند.

۴- سایر ذرات مضر اگزوز

دوده تنها در شرایطی که هوای موجود در مخلوط خیلی کم باشد تولید می‌گردد. البته اگر سیستم جرقه‌زنی به درستی تنظیم شده باشد این شرایط ایجاد نمی‌گردد. بدلیل پایین بودن درصد گوگرد در بنزین (کمتر از ۰/۱ درصد) آلاینده‌ی دی‌اکسید گوگرد نیز کم اهمیت می‌باشد. ذرات کلر، برم و بُر نیز در مقادیر اندکی به بنزین افزوده می‌شوند بنابراین در گاز اگزوز با غلظت‌های خیلی کم یافت می‌شوند.

تکنولوژی کنترل آلاینده‌های اگزوز

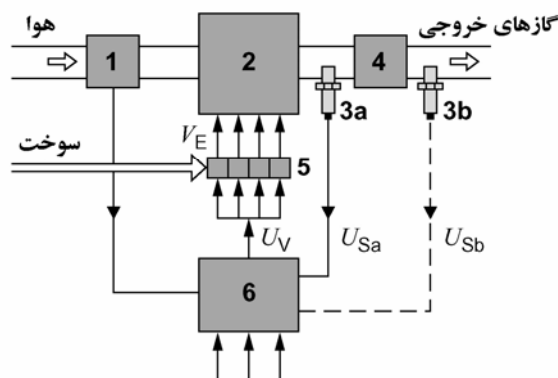
۱- سیستم کنترل حلقه بسته لامبدا

امروزه طرح کنترل حلقه بسته لامبدا همراه با استفاده از مبدل‌های کاتالیزوری موثرترین روش برای سالم سازی گازهای اگزوز موتورهای بنزینی می‌باشد. در حال حاضر هیچ سیستم دیگری که بتواند سطح آلاینده‌ها را به اندازه روش فوق کاهش دهد، وجود ندارد.

در این سیستم ابتدا سنسور لامبدا سیگنالی به واحد کنترل الکترونیکی ارسال می‌کند. سپس واحد کنترل بر مبنای سیگنال ارسال شده از این سنسور برای غنی‌تر یا رقیق‌تر کردن سوخت سیگنال‌هایی به سیستم مدیریت سوخت ارسال می‌کند. برای رسیدن به این هدف یک مبنای کنترل (خروجی ۵۰۰ میلی ولت از سنسور اکسیژن) در داخل ECU برنامه‌ریزی شده است. چنانچه ولتاژ ارسال شده از طرف سنسور لامبدا کمتر از این مقدار باشد (مخلوط خیلی رقیق) سوخت بیشتری ارسال می‌گردد. اما اگر ولتاژ بیشتر باشد (مخلوط خیلی غلیظ) مقدار سوخت ارسال شده به موتور کاهش می‌یابد. البته تغییر نسبت هوا به سوخت نباید ناگهانی باشد. در غیر این صورت موتور با لرزش شدید کار خواهد کرد.

دیagram عملکرد کنترل حلقه بسته لامبدا:

- ۱ سنسور سنجش جرم هوای ورودی به موتور ۲ موتور
- ۳a سنسور اکسیژن قبل از کاتالیست ۳b سنسور اکسیژن بعد از کاتالیست
- ۴ مبدل کاتالیزوری ۵ انژکتورها ۶ ECU ولتاژ سنسور
- U_V ولتاژ کنترل انژکتورها V_E مقدار سوخت تزریقی



۲- پالایش کاتالیزوری گازهای اگزوز

مبدل‌های کاتالیزوری (Catalyst Converter)

برای کاربردهای مختلف طرح‌های گوناگونی از سیستم مبدل کاتالیزوری وجود دارد:

۱- مبدل کاتالیزوری اکسید کننده (تک بستر)

موتورهای مجهز به مبدل کاتالیزوری اکسید کننده تک بستر، با هوای اضافی کار می‌کنند. یعنی مقدار لامبدا در موتوری که از این مبدل استفاده می‌کند بزرگتر از یک است. این مبدل هیدروکربن‌های نسوخته و مونواکسید کربن را به روش اکسیداسیون (سوزاندن) به دی‌اکسید کربن و آب تبدیل می‌کند. اما این مبدل عملاً تاثیری بر اکسیدهای نیتروژن (NO_x) ندارد. مبدل‌های کاتالیزوری اکسید کننده اولین بار در سال ۱۹۷۵ در آمریکا استفاده شد. از این گونه مبدل‌ها در محصولات ایران خودرو استفاده نشده است.

۲- مبدل کاتالیزوری با بستر دو گانه

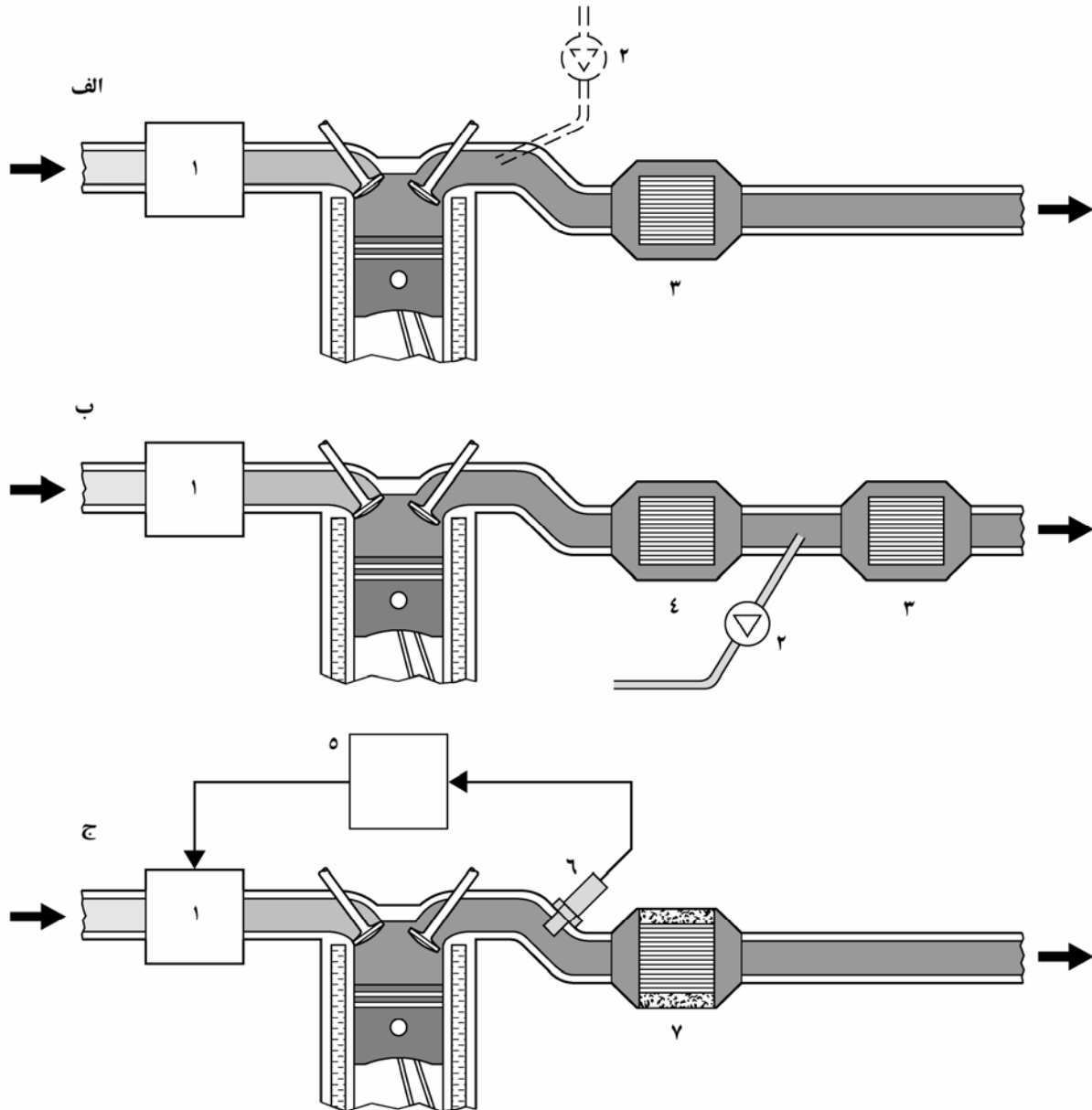
این نوع مبدل شامل دو عدد کاتالیست است که بطور سری بهم وصل شده‌اند. در این روش موتور باید با مخلوط غنی ($\lambda < 1$) کار کند. گاز اگزوز ابتدا از میان یک کاتالیست احیا کننده و سپس از میان یک کاتالیست اکسید کننده عبور می‌کند. هوا در بین دو مبدل به جریان در می‌آید. در مبدل اول اکسیدهای نیتروژن و در مبدل دوم هیدروکربنها و مونواکسید کربن تبدیل می‌شوند. با توجه به اینکه موتور در این سیستم باید با سوخت غنی کار کند، لذا از نظر مصرف سوخت به صرفه نمی‌باشد. یک عیب دیگر این طرح تولید آمونیوم (NH_3) در حین فرآیند احیا اکسیدهای نیتروژن (مرحله افزودن هوای اضافی) است. مبدل‌های دو گانه توسط سازندگان اروپایی مورد استفاده قرار نگرفت اما در خودروسازان آمریکایی پیوسته از آن استفاده می‌کردند. این سیستم بر روی هیچ یک از محصولات داخلی نیز نصب نگردیده است.

۳- مبدل کاتالیزوری تک بستر سه گانه

مبدل‌های کاتالیزوری سه گانه بطور همزمان هر سه نوع ذرات آلاینده را تا مقدار زیادی حذف می‌کند. برای این منظور لازم است که مخلوط هوا و سوخت ارسال شده به موتور با نسبت استوکیومتری یک برابر باشد. برای گذراندن آزمایشات آلاینده‌گی خودروها بر طبق قوانین جدید استفاده از این نوع کاتالیزور واجب بنظر می‌رسد. از این سیستم در محصولات ایران خودرو تولیدی سال ۱۳۸۳ به بعد بکار گرفته شده است.

سیستمهای مبدلهای کاتالیزوری:

الف مبدل کاتالیزوری اکسید کننده تک بستر ب مبدل کاتالیزوری با بستر دوگانه ج مبدل کاتالیزوری تک بستر سه گانه
 ۱ سیستم آماده سازی مخلوط هوا و سوخت ۲ تزریق هوای ثانویه ۳ مبدل کاتالیزوری اکسید کننده برای HC و CO
 ۴ مبدل کاتالیزوری احیا کننده NO_x ۵ ECU ۶ سنسور اکسیژن ۷ مبدل کاتالیزوری سه راهه برای HC، CO و NO_x



ساختمان مبدلهای کاتالیزوری

مبدلهای کاتالیزوری شامل یک محفظه فلزی، یک زیر ساخت یا اسکلت و لایه کاتالیزوری فعال است. زیر ساخت-ها در واقع قطعاتی هستند که لایه‌ی فعال کاتالیزور بر روی آنها روکش می‌شود. سه نوع مختلف زیر ساخت وجود دارد که عبارتند از: گلوله‌ای، مونولیت سرامیکی، مونولیت فلزی.

زیرساخت گلوله‌ای:

در زیرساخت نوع گلوله‌ای، مواد کاتالیست بر روی گلوله‌های ریز پوشش داده می‌شوند. این نوع مبدلها ابتدا در آمریکا و ژاپن مورد استفاده قرار گرفت. در محصولات داخلی از این نوع کاتالیستها استفاده نشده است.

مونولیت‌های سرامیکی:

مونولیت‌های سرامیکی قطعاتی از جنس سرامیک هستند که هزاران سوراخ ریز در آنها ایجاد شده است. ماده سرامیکی از جنس سیلیکات آلومینیوم-منیزیم با مقاومت حرارتی زیاد است. این شبکه داخل یک محفظه فلزی قرار می‌گیرد. مابین دیواره‌های محفظه و زیرساخت، یک شبکه فلزی انعطاف‌پذیر از سیم‌های فولاد آلیاژی مرغوب با قطر تقریبی ۰/۲۵ میلی‌متر قرار دارد. این شبکه فلزی تنش‌های حرارتی و مکانیکی وارد شده بر بدنه سرامیکی را تحمل می‌نماید. کلیه کاتالیزورهای نصب شده بر روی خودروهای داخلی از این نوع است.

مونولیت‌های فلزی:

مونولیت‌های فلزی بدلیل قیمت‌های بالای آنها نسبت به مونولیت‌های سرامیکی بندرت از آنها استفاده می‌شود.

روکش مبدلها (لایه کاتالیزوری فعال)

در مبدلهایی که زیرساخت آنها گلوله‌ای است می‌توان مواد فعال کاتالیست را مستقیماً بر روی گلوله‌ها روکش نمود، ولی مبدلهایی که زیرساخت آنها از مونولیت سرامیکی یا فلزی است، احتیاج به یک لایه‌ی زیرین از اکسید آلومینیوم دارند. این لایه سطح موثر کاتالیست را حدود ۷۰۰۰ برابر افزایش می‌دهد؛ سپس روکش اصلی از ماده موثر کاتالیک بر روی پوشش اولیه ایجاد می‌شود. در کاتالیست‌های اکسیدکننده، پوشش ماده‌ی موثر شامل فلزات گران قیمت ضد زنگ پلاتین و پالادیم است و در مبدلهای کاتالیزوری سه‌گانه از پلاتین و رادیم می‌باشد. پلاتین اکسیداسیون هیدروکربنهای نسوخته و مونواکسید کربن را سرعت می‌بخشد و رادیم در تسریع واکنش‌های احیا اکسیدهای نیتروژن موثر است. مقدار فلزات گران قیمت در یک مبدل کاتالیزوری در حدود ۲ تا ۳ گرم است.

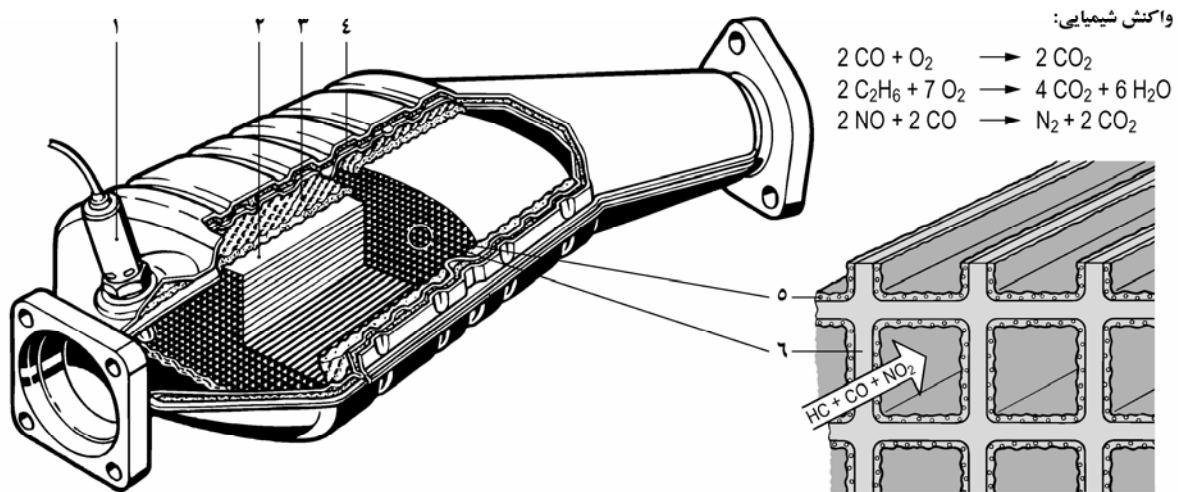
عملکرد مبدلهای کاتالیزوری

در صورتیکه شرایط دمایی برای مبدل کاتالیزوری سه‌گانه رعایت شود، با کنترل مقدار لامبدا با حداکثر انحراف از مقدار ۱٪ ($0.99 \leq \lambda \leq 1.01$)، این مبدلها قادرند که مقدار آلاینده‌های CO و HC و NO_x را به میزان ۹۰٪ کاهش دهند. مبدلها تنها در دمای بالاتر از ۲۵۰ درجه سانتی‌گراد تبدیل مطلوب را آغاز می‌نمایند. شرایط عملکرد ایده‌آل از جهت سرعت زیاد تبدیل و عمر مفید طولانی در محدوده دمایی ۶۰۰ الی ۸۰۰ درجه سانتی‌گراد ایجاد می‌شود. در محدوده دمایی ۸۰۰ الی ۱۰۰۰ درجه سانتی‌گراد، حرارت بالا باعث ترکیب اکسیدهای آلومینیوم و پوشش‌های فلزات گران قیمت می‌شود. نتیجه این امر کاهش سطح فعال مبدل بوده و راندمان مبدل پایین می‌آید. در دماهای

بالاتر از ۱۰۰۰ درجه سانتی‌گراد مبدل بطور کامل ذوب شده و خاصیت خود را از دست می‌دهد. در شرایط ایده‌آل عمر سرویس دهی یک مبدل کاتالیزوری می‌تواند تا ۱۰۰۰۰۰ کیلومتر باشد. یک پیش‌نیاز بسیار مهم در مورد مبدلهای کاتالیزوری استفاده از بنزین بدون سرب می‌باشد. ترکیبات سرب بر روی سطوح کاتالیزور رسوب کرده و آنرا از کار می‌اندازد. روغن موتور باقیمانده از احتراق در دود خروجی از موتور نیز سبب فساد کاتالیست می‌شود.

مبدل کاتالیزوری سه راهه با سنسور اکسیژن:

۱ سنسور اکسیژن ۲ مونولیت سرامیکی ۳ صفحه فلزی انعطاف پذیر ۴ عایق حرارتی با پوسته دوگانه ۵ پوشش پلاتینی و رادیمی ۶ زیرساخت فلزی یا سرامیکی

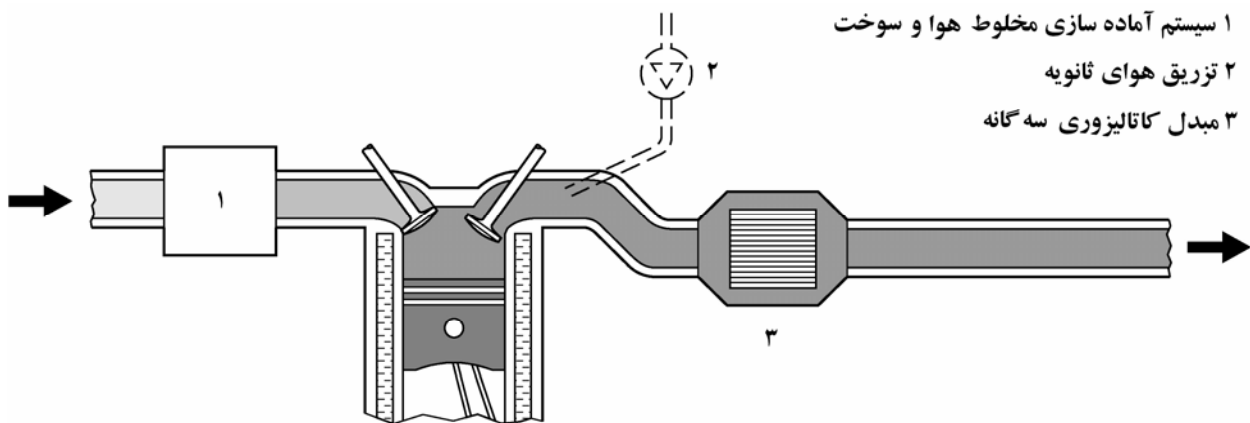


روشهای دیگر کنترل و کاهش آلاینده‌های آگروز استفاده از روشهای زیر می‌باشد. که در خودروهای تولیدی ایران خودرو تنها از روش پس سوز حرارتی با استفاده از تزریق هوای ثانویه در خودروی پژو پارس ELX استفاده می‌شود.

۳- پس سوز حرارتی با استفاده از تزریق هوای ثانویه

قبل از اینکه استفاده از مبدل‌های کاتالیزوری در خودروها استاندارد شود از این روش برای کاهش آلودگی در موتور خودروها استفاده می‌شد اما بدلیل اینکه این روش نمی‌تواند با محدودیتهای مربوط به پایین بودن NO_x در استانداردهای امروزی مطابقت داشته از این روش تنها در فاز گرم شدن موتور استفاده می‌شود.

در موتور خودروی پژو پارس ELX بدلیل اینکه این موتور دارای استاندارد L4 است و در این استاندارد آلایندگی موتور در فاز گرم شدن نیز بایستی محدود باشد، از روش پس سوز حرارتی با استفاده از تزریق هوای ثانویه برای کاهش آلاینده‌های HC و CO تولیدی توسط موتور در حین گرم شدن موتور استفاده شده است. در فاز گرم شدن موتور مقدار تولید HC و CO بسیار بالا است اما مقدار NO_x تولیدی بدلیل دمای پایین محفظه احتراق ناچیز می‌باشد.

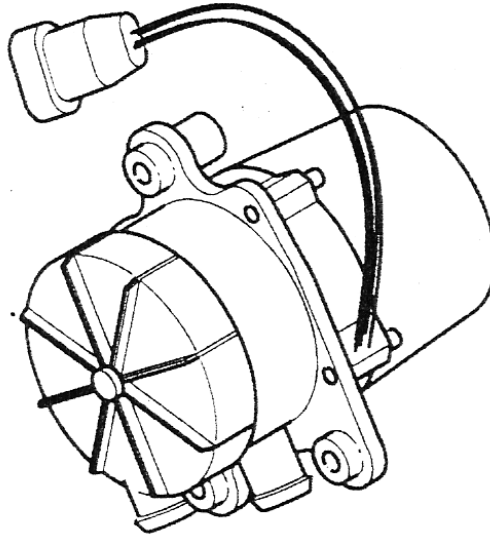


هدف از بکارگیری این روش را می‌توان در موارد زیر خلاصه کرد:

- ۱- سوزاندن و در نتیجه کاهش گازهای آلاینده HC و CO در فاز گرم شدن موتور
- ۲- گرمای تولید شده در نتیجه سوختن گازهای HC و CO باعث سریعتر گرم شدن مبدل کاتالیزوری و شروع بکار آن می‌گردد.

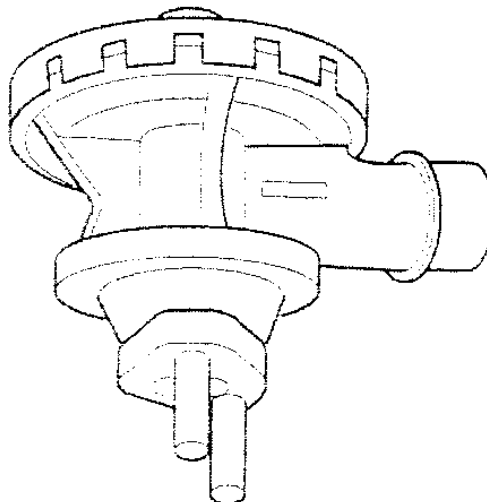
پمپ هوا

پمپ هوا یک پمپ مکانیکی با موتور الکتریکی می‌باشد که توسط ECU و از طریق یک رله کنترل می‌شود. دبی این پمپ ۱۲ کیلوگرم بر ساعت می‌باشد.



شیر پمپ هوا

این شیر یک شیر یکطرفه می‌باشد که مابین پمپ هوا و خروجی گازهای موتور قرار داده شده است. محل نصب این شیر بروی سرسیلندر است. این قطعه مانع از خروج گازهای آگروز از طریق این مسیر می‌گردد و همچنین قطع ناگهانی تزریق هوا را در هنگام دستور ECU مهیا می‌سازد.



ECU، رله پمپ هوا را مطابق با استراتژی زیر تغذیه می‌نماید:

- ۱- در صورتیکه دمای آب مابین ۱۵ و ۳۰ درجه سانتیگراد باشد پمپ هوا تقریباً به مدت ۸۰ ثانیه فعال می‌شود و غلظت مخلوط هوا و سوخت ۲۰ درصد اضافه می‌شود.
 - ۲- در صورتیکه دمای آب مابین ۱۵ و ۷- درجه سانتیگراد باشد پمپ هوا تقریباً به مدت ۳۰ ثانیه فعال می‌شود و تقریباً هیچ غلظتی اضافه نمی‌شود.
 - ۳- در صورتیکه دمای آب زیر ۷- درجه سانتیگراد باشد پمپ هوا تقریباً به مدت ۱۰ ثانیه فعال می‌شود و تقریباً هیچ غلظتی اضافه نمی‌شود.
- در صورتیکه دور موتور بالاتر از ۲۵۰۰ دور در دقیقه فراتر رود فعالیت پمپ هوا قطع می‌شود.