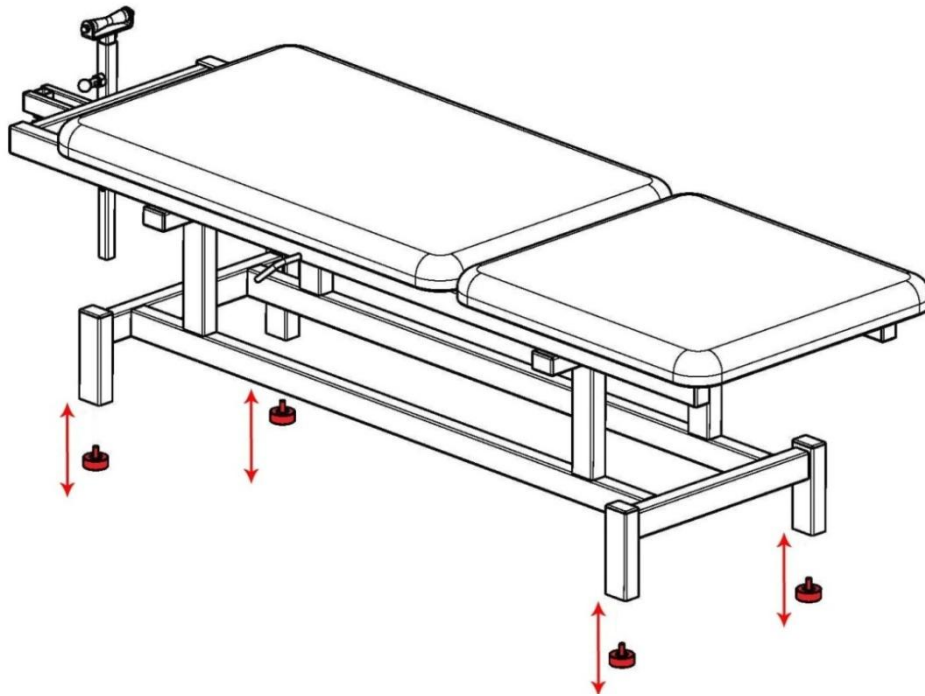
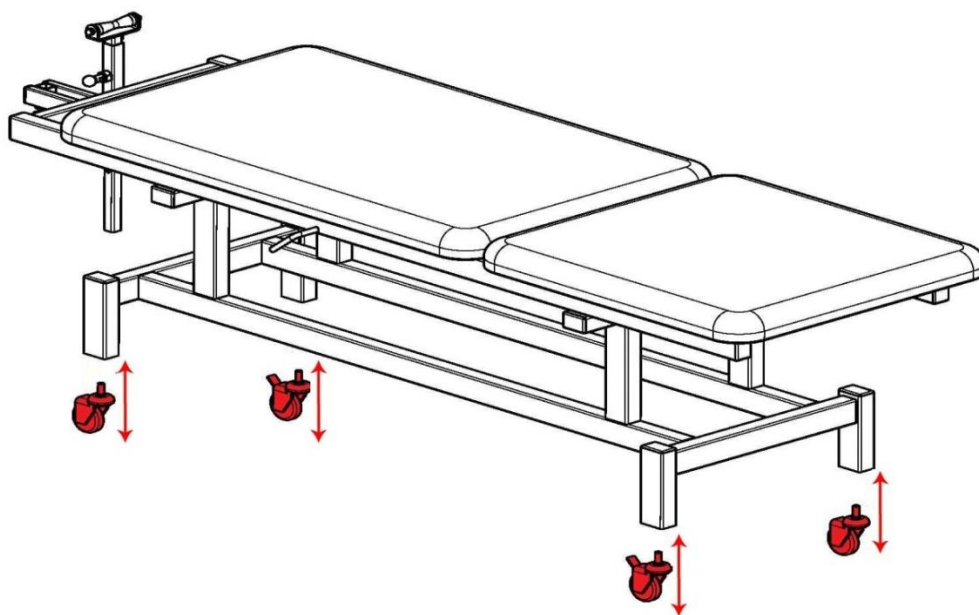


- ❖ برای جابجا کردن تخت مطابق با شکل (۱) پایه های تخت را باز کرده و چرخ ها را مطابق با شکل (۲) جایگزین نمایید. جهت محکم کردن چرخ ها از آچار تخت استفاده نمایید.
- ❖ برای بستن چرخ ها دقت شود که چرخ ها به صورت ضربداری بسته شود.

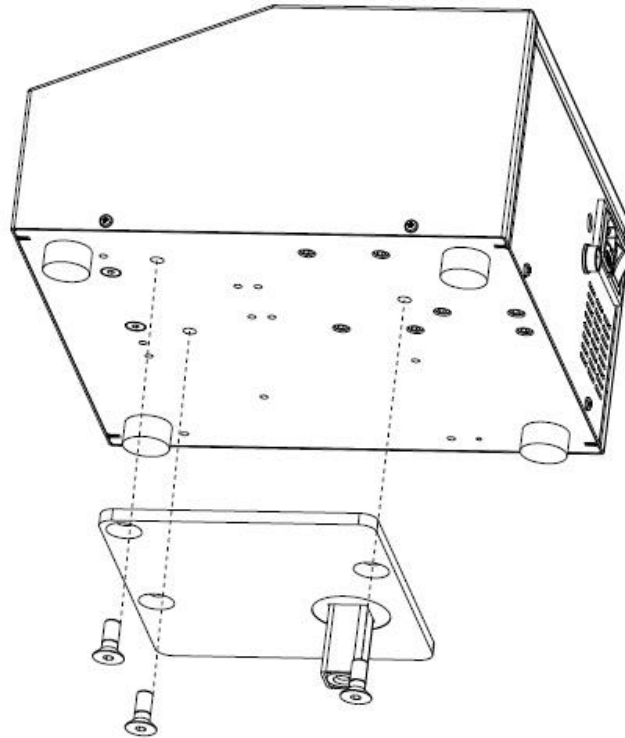


شکل (۱)

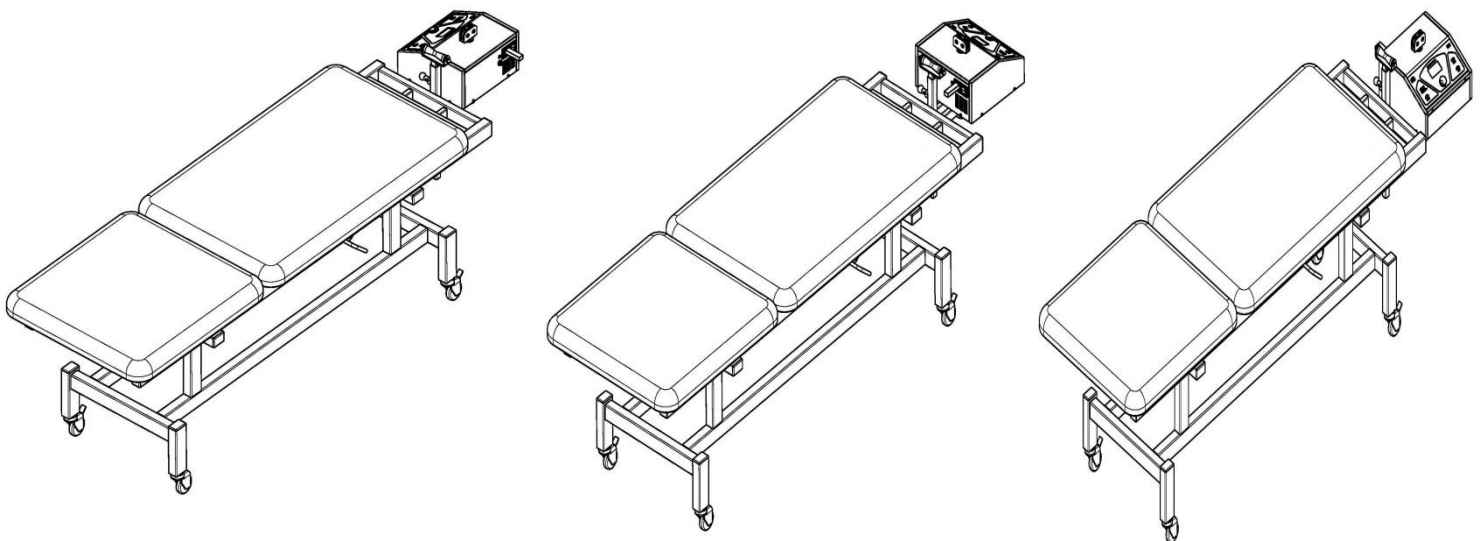


شکل (۲)

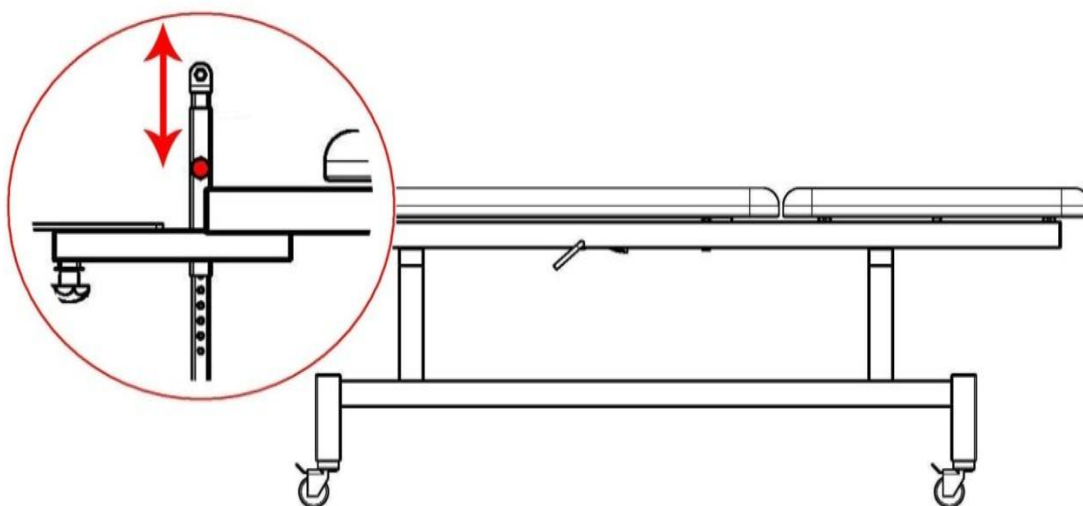
❖ نحوه اتصال استند به دستگاه ترکشن به صورت شکل زیر می باشد. جهت محکم کردن پیچ ها از آچار آلن استفاده نمایید.



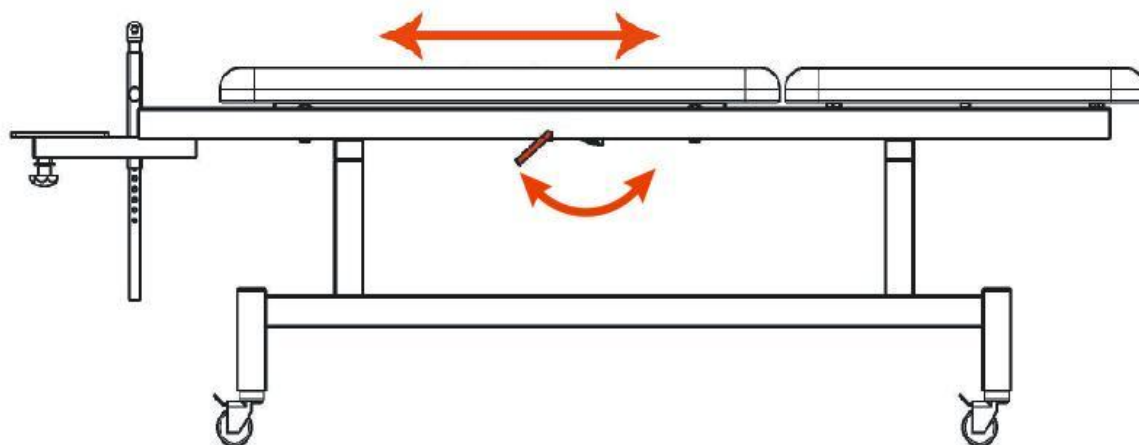
❖ برای نصب دستگاه بر روی پایه تخت، سه حالت وجود دارد. دقت شود همواره پانل دستگاه رو به کاربر یا در امتداد تخت قرار گیرد. (پانل رو به دیوار نباشد). پس از نصب دستگاه پیچ دستی زیر دستگاه به پایه محکم شود.



❖ جهت تنظیم ارتفاع میله راهنمای طناب لازم است اهرم میله را کشیده و پس از تنظیم ارتفاع اهرم را رها نمایید. از آنجائیکه معمولاً یک طرف تخت رو به دیوار قرار می گیرد. پیشنهاد می شود اهرم تنظیم ارتفاع میله راهنما همواره به سمت کاربر باشد. (به طرف دیوار نباشد).



❖ باتوجه به اینکه قسمت کمربندی قابلیت جابجایی در طول را دارد، جهت ثابت نگهداشتن **Foot Section** اهرم دستگیره ترمز را در جهت نشان داده شده حرکت دهید در این صورت ترمز عمل کرده و **Foot Section** قفل می شود.



توجه : توصیه می گردد برای ضد عفونی کردن سطح تخت از محلول هایی با درصد حجمی الکل کمتر از ۴۰٪ استفاده شود.