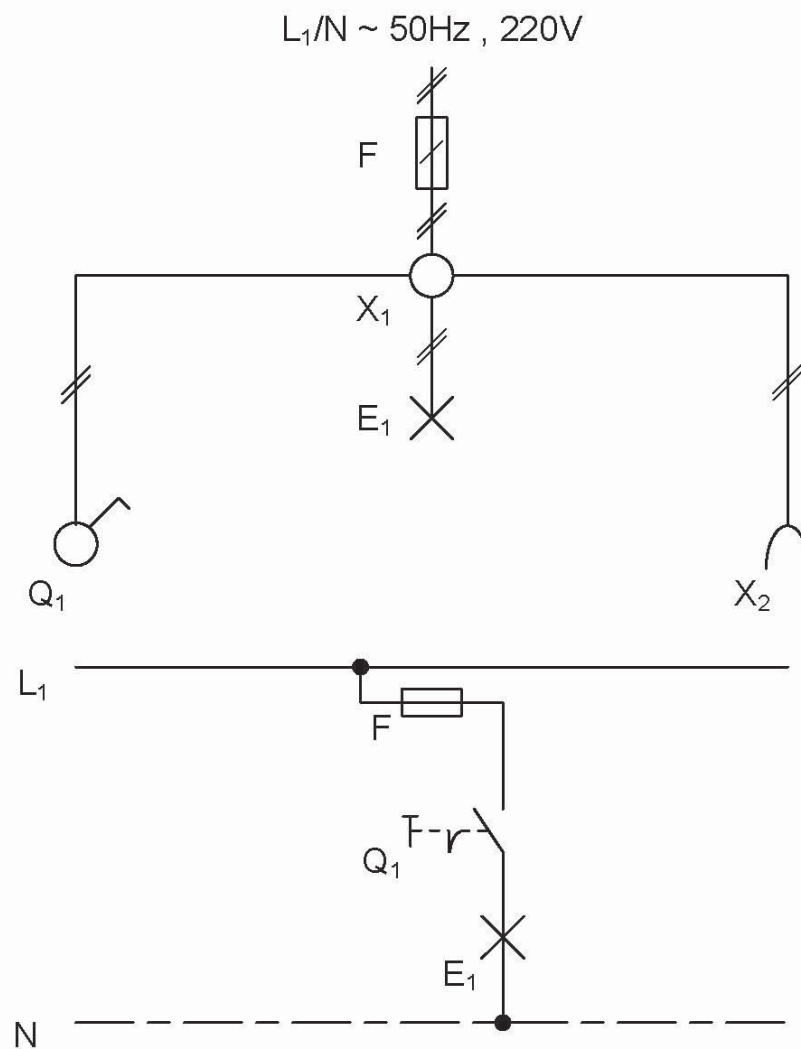
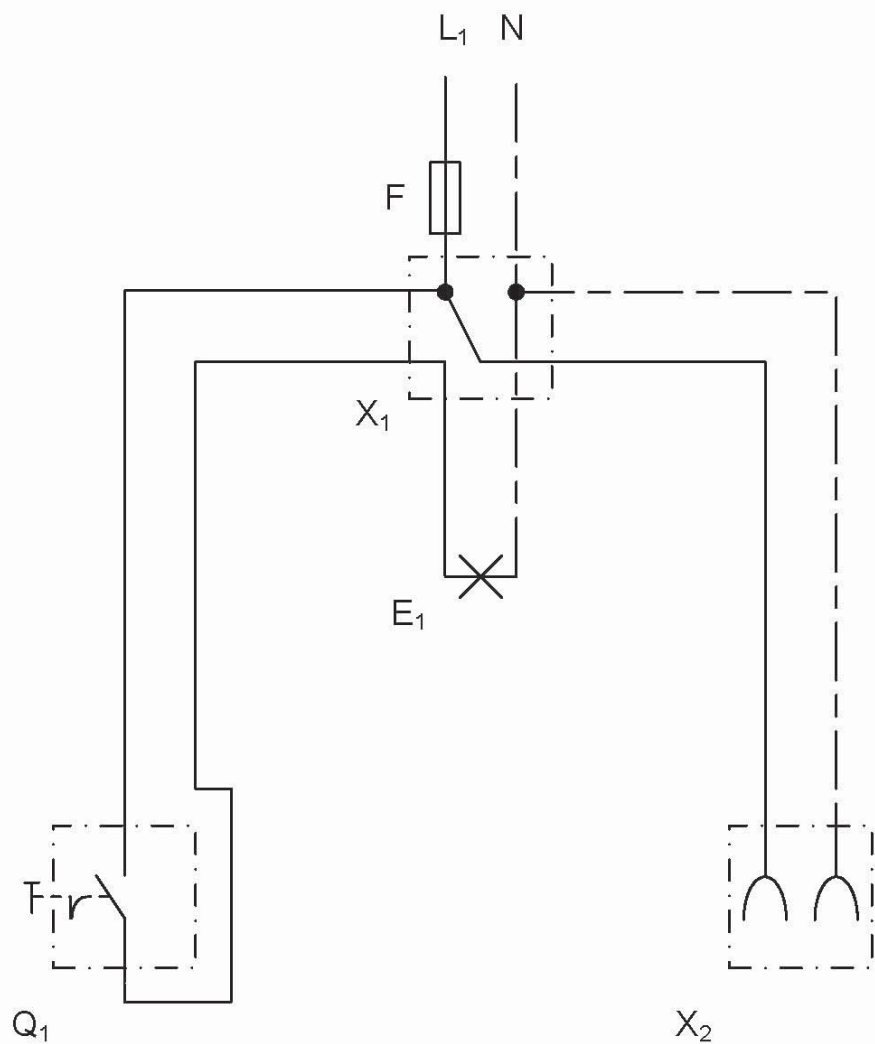
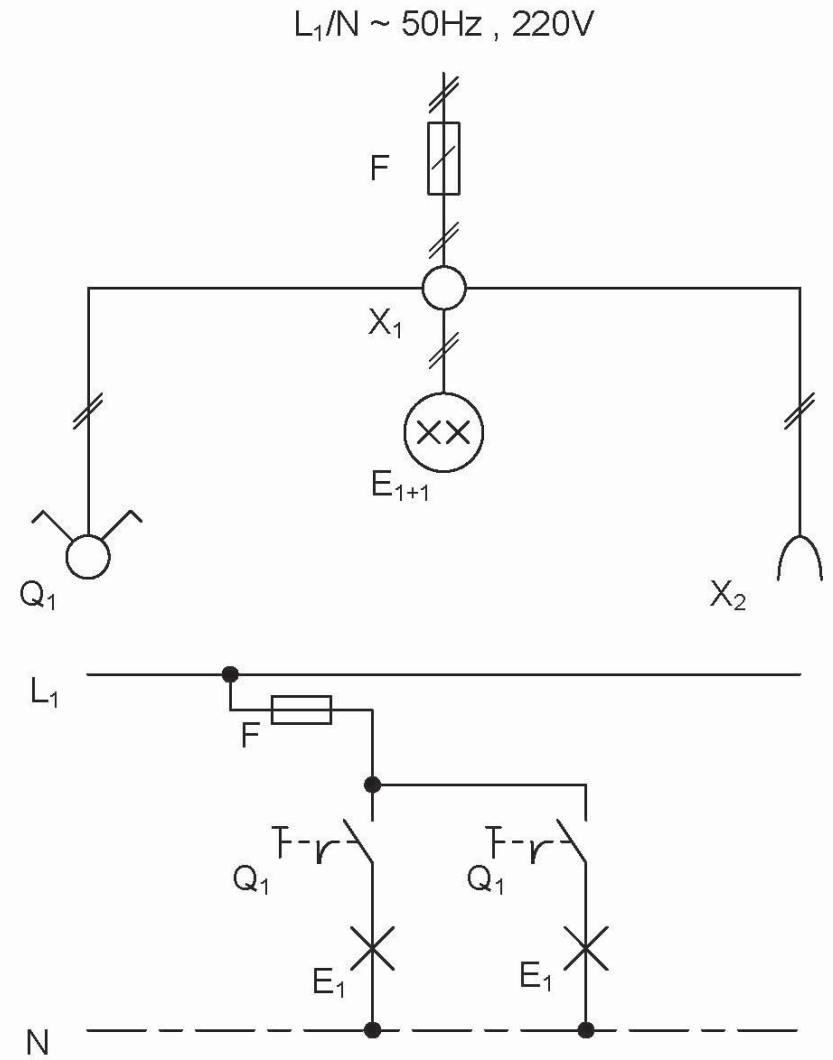
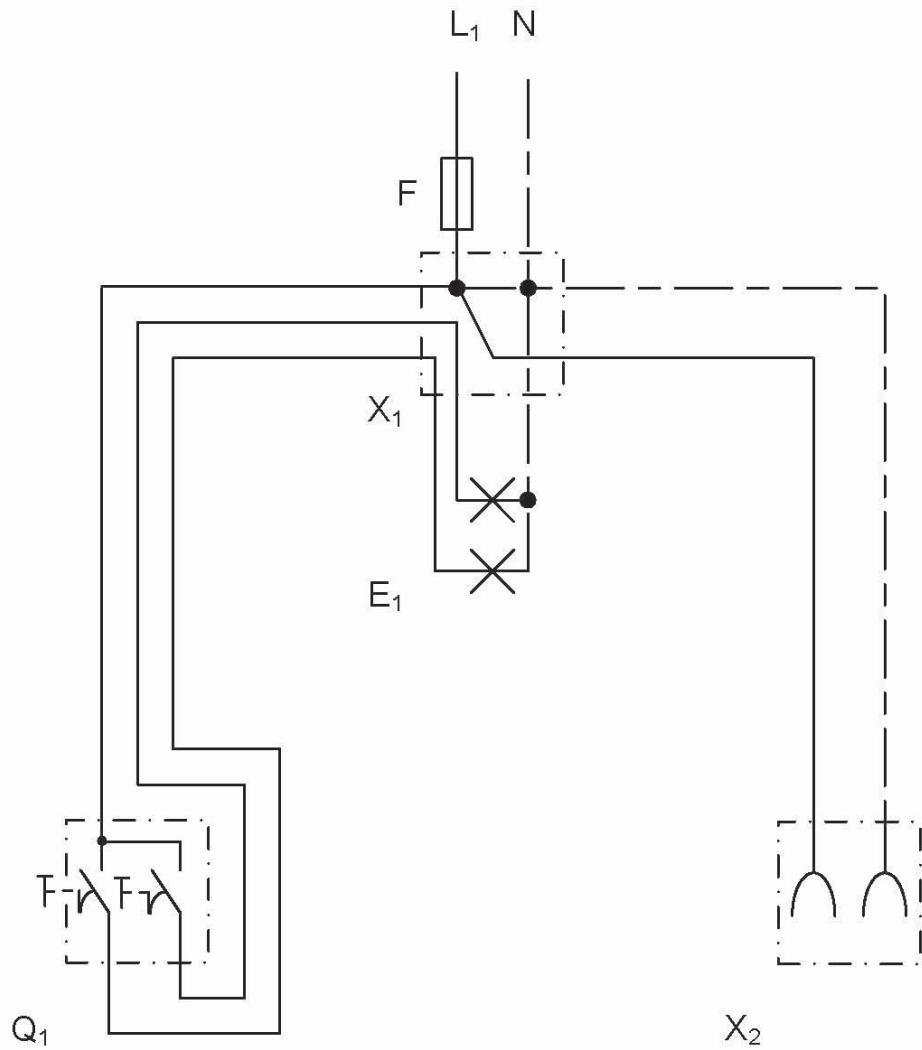


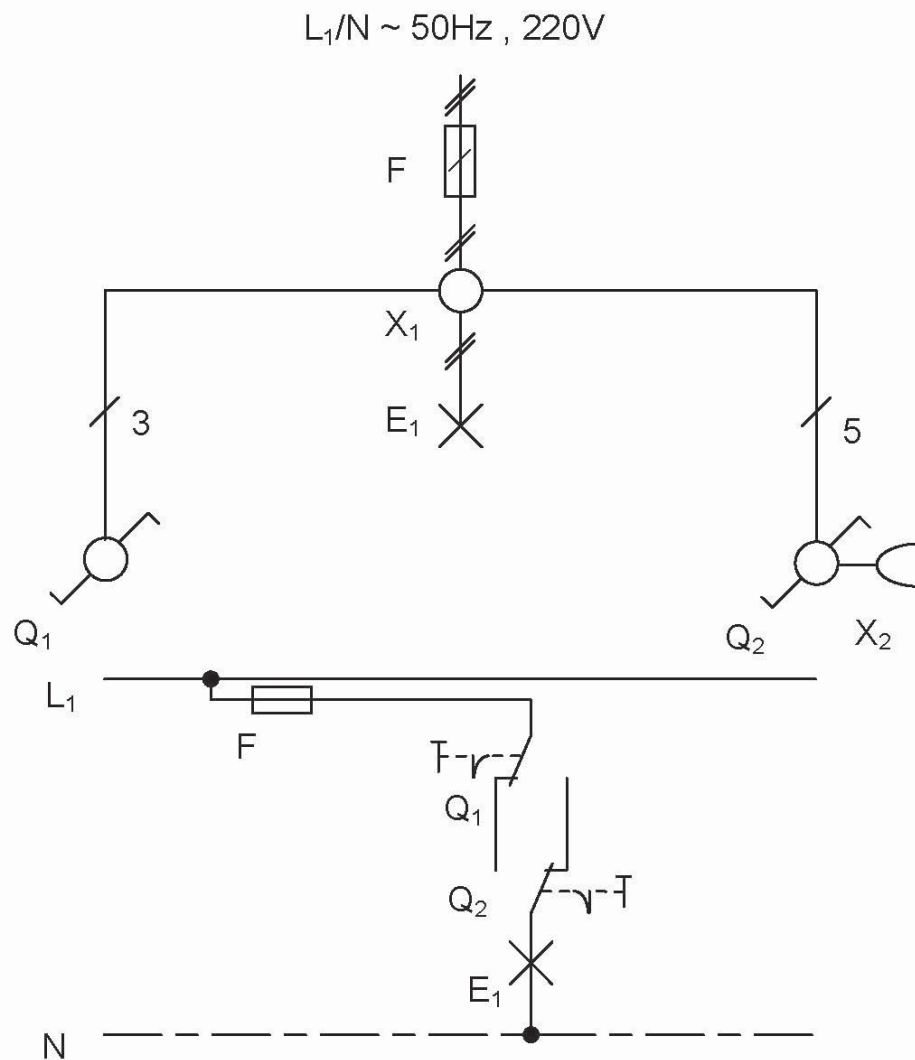
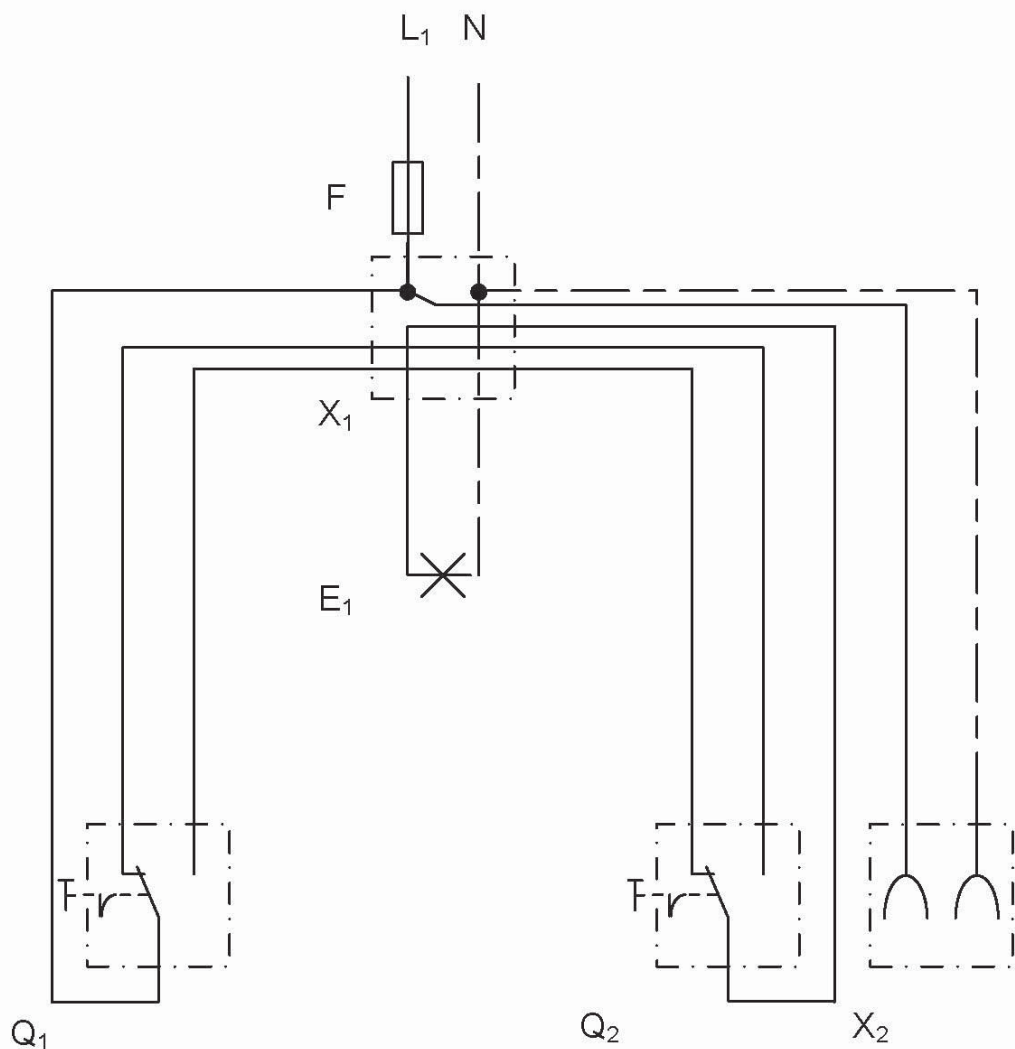
شماره ۱ : شمای فنی ، مقیاسی و مسیر جریان مدار الکتریکی کلید تک پل



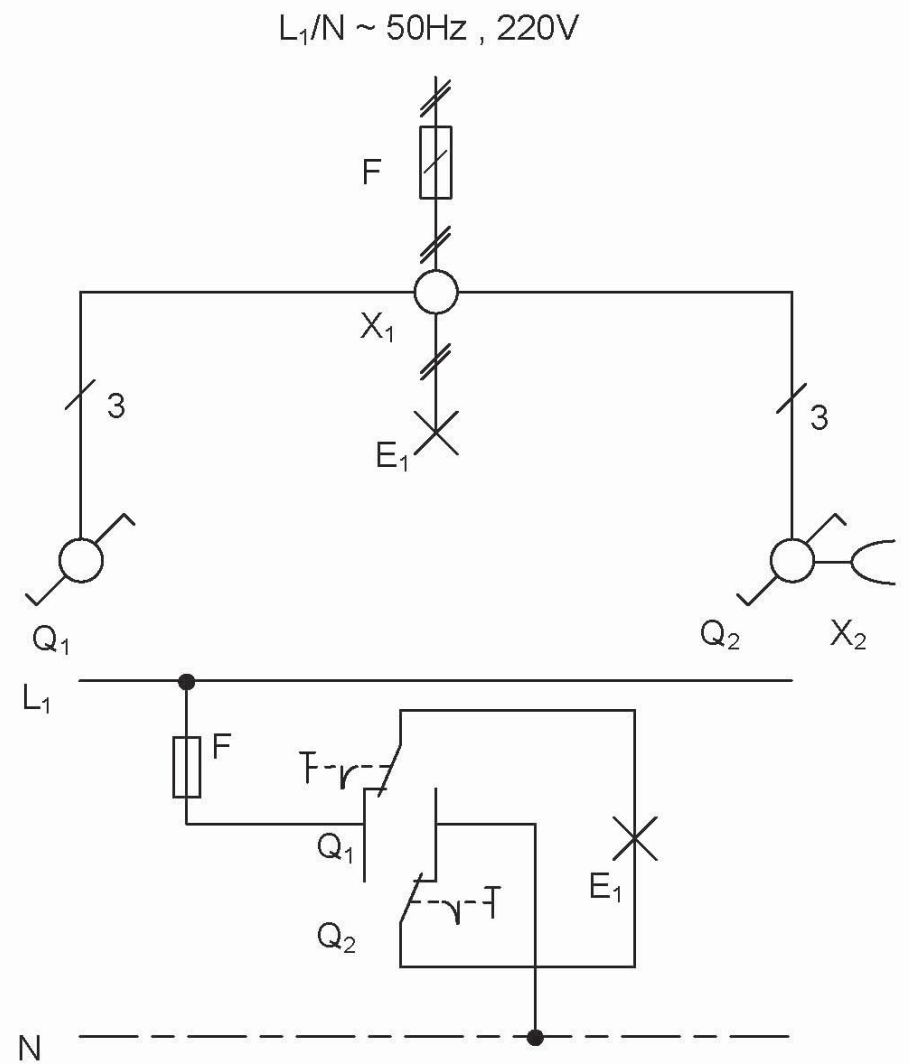
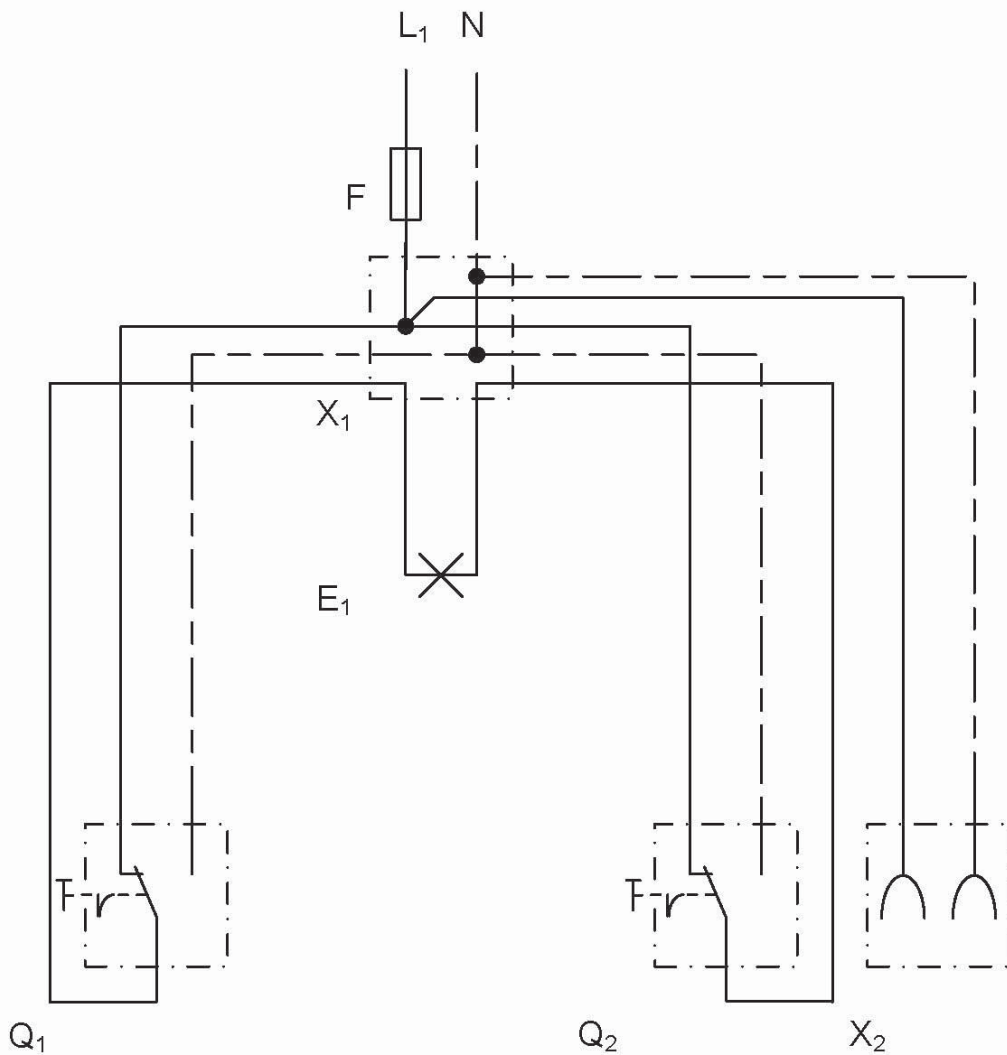
شماره ۲ : شمای فنی ، حقیقی و مسیر جریان مدار الکتریکی کلید دوتایی



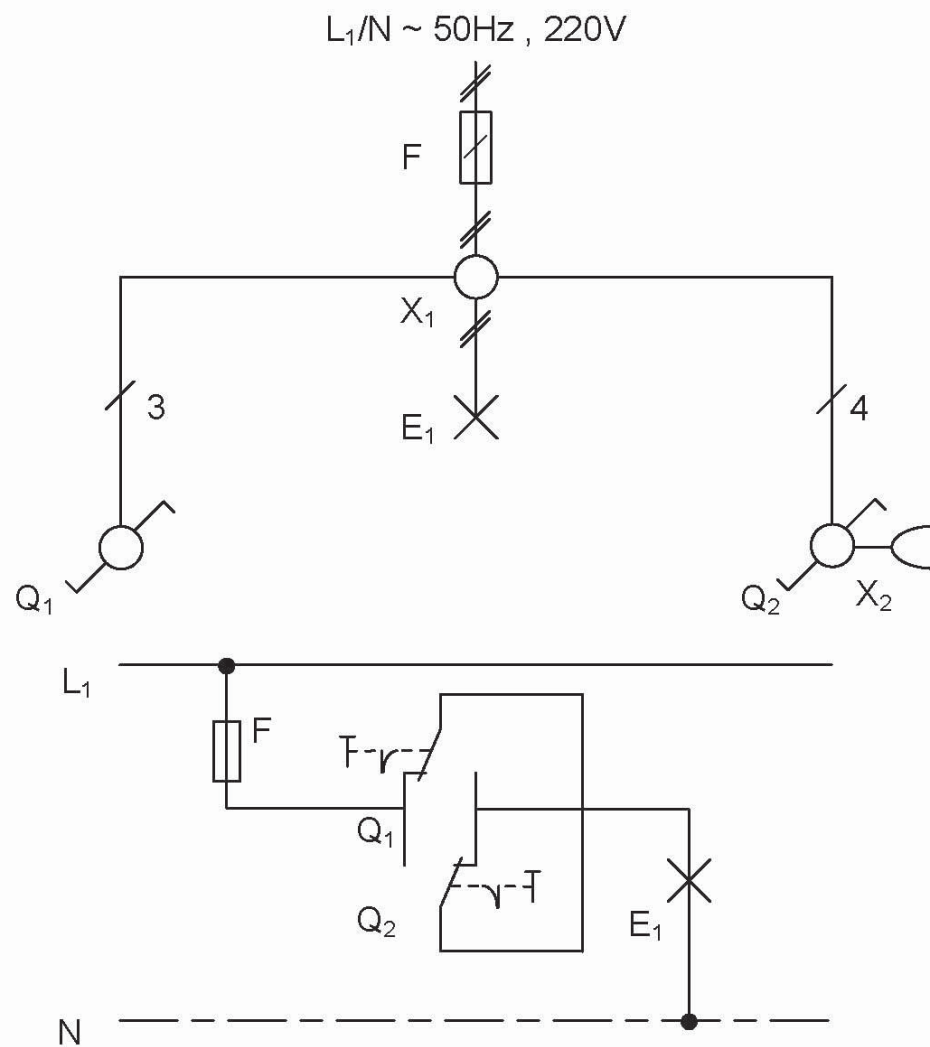
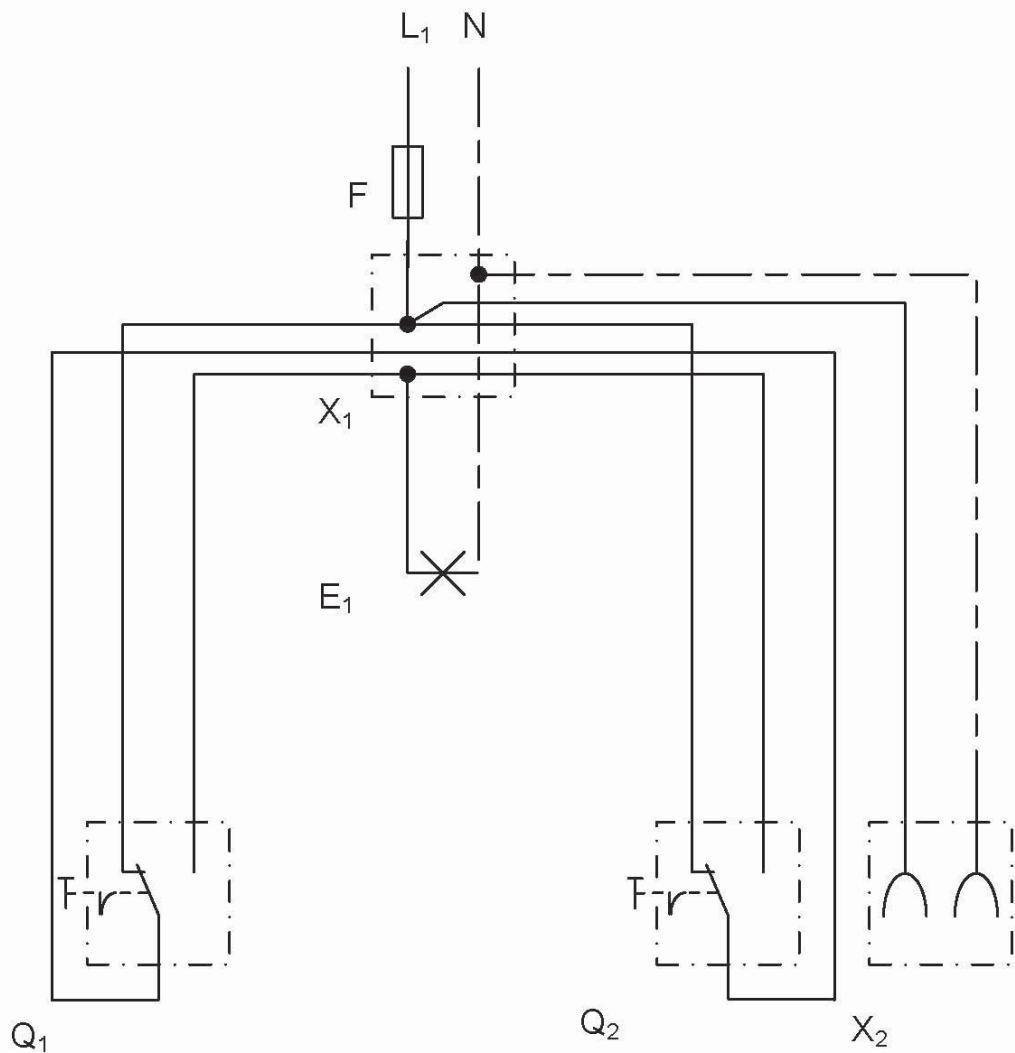
شماره ۳ : شمای فنی ، مقیاسی و مسیر جریان مدار الکتریکی کلید تبدیل (استاندارد)



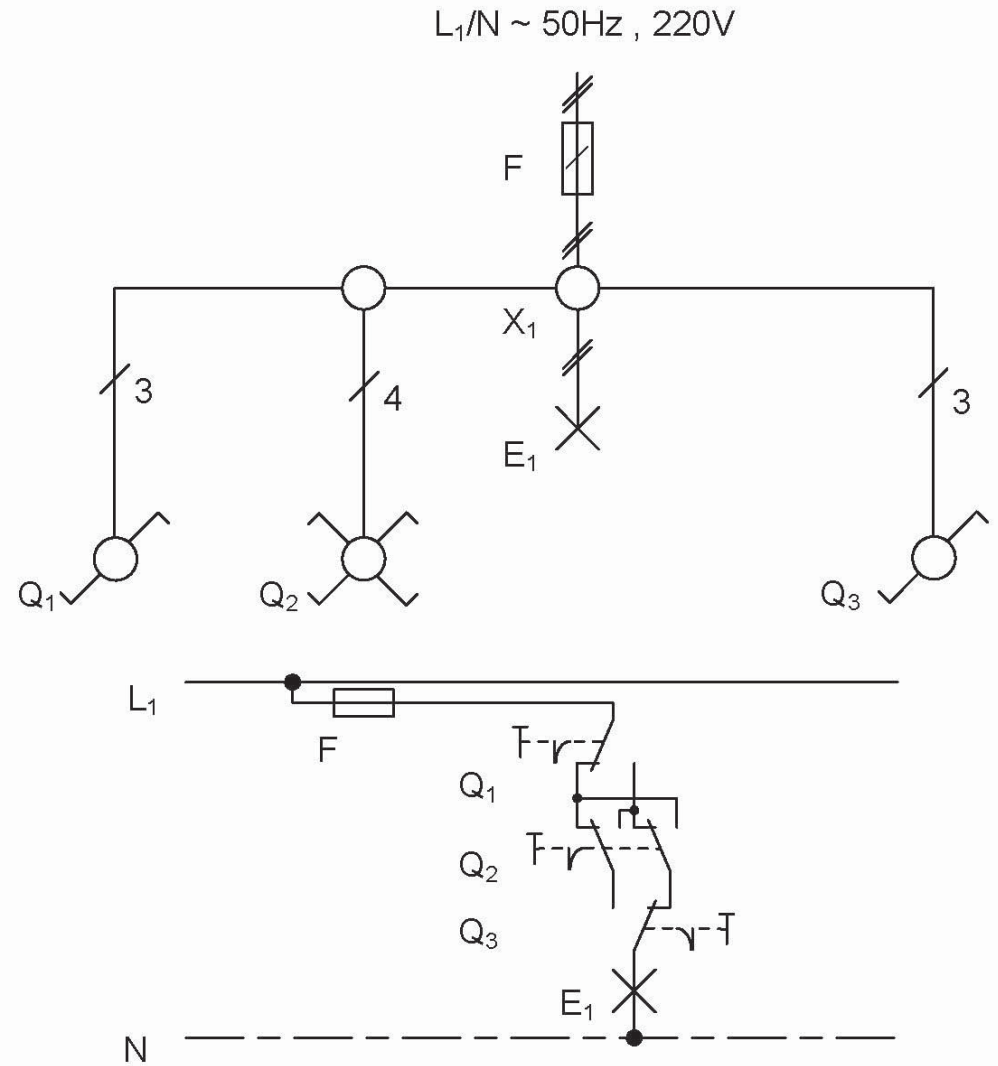
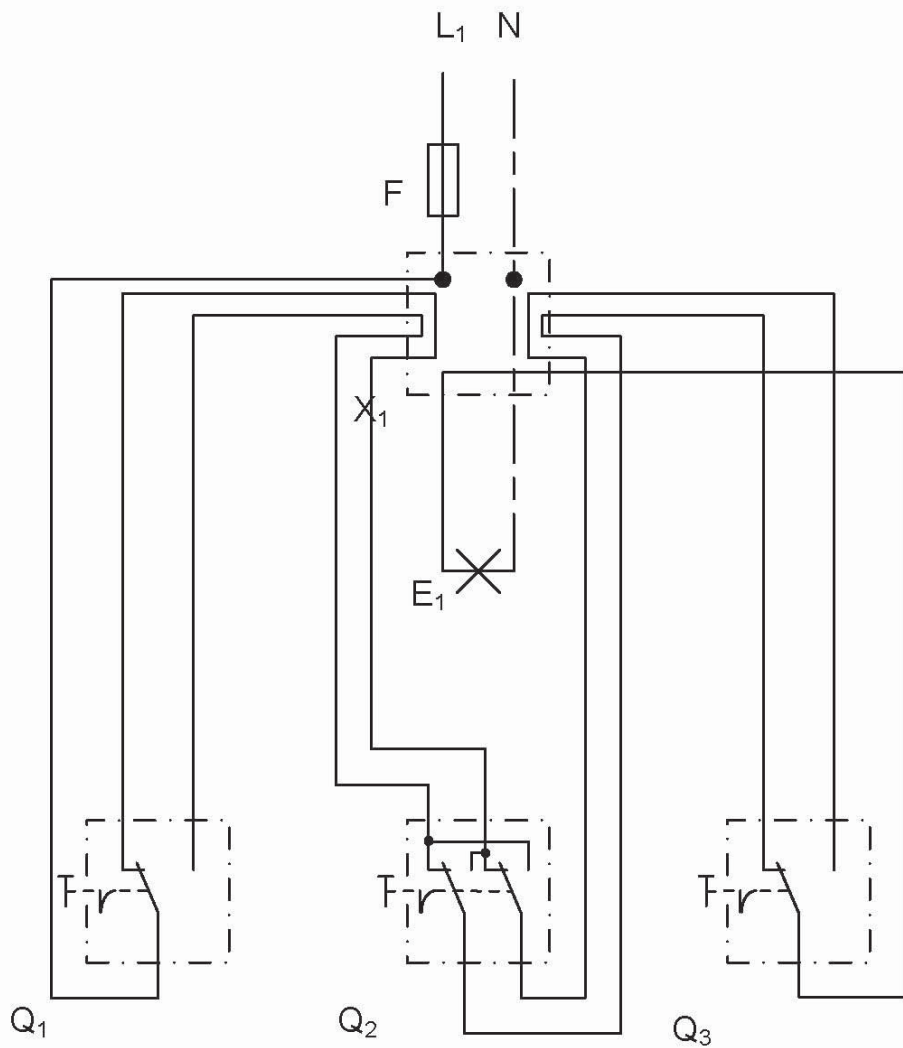
شماره ۴ : شمای فنی ، تحقیقی و مسیر جریان مدار الکتریکی کلید تبدیل (صرفه ای)



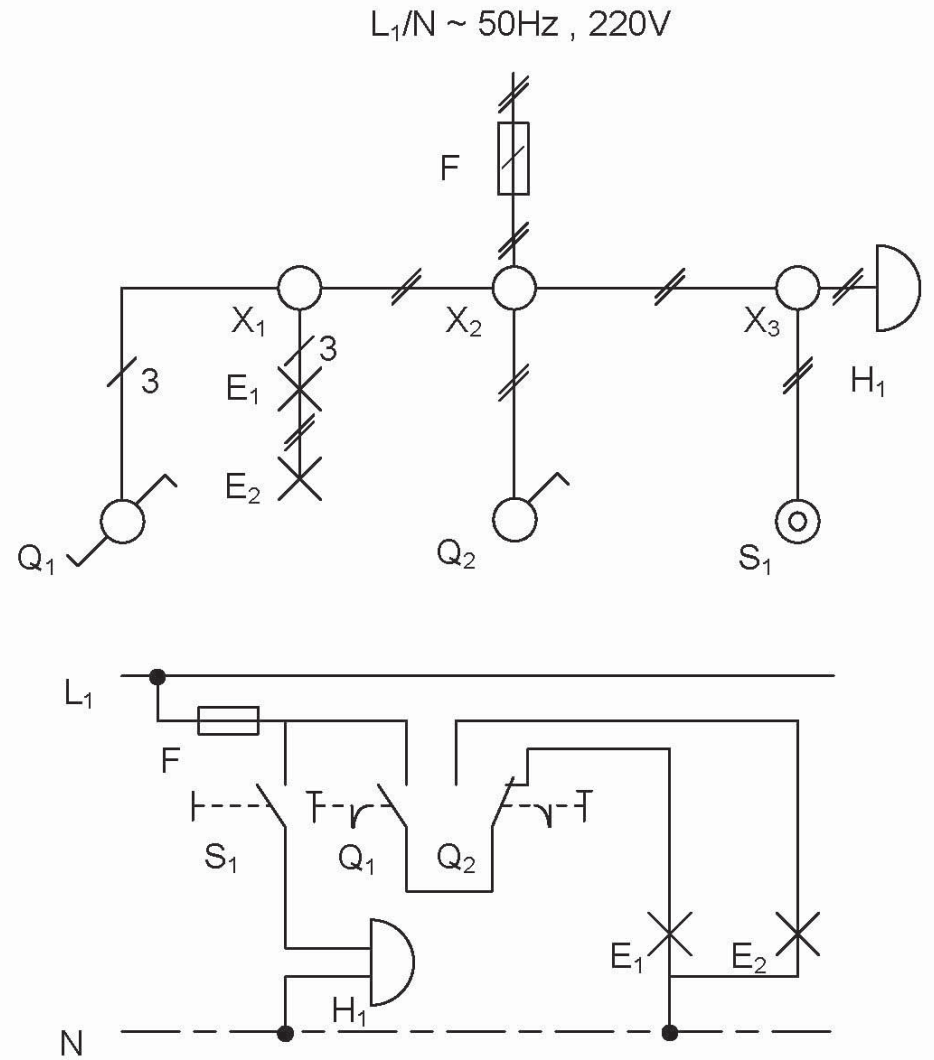
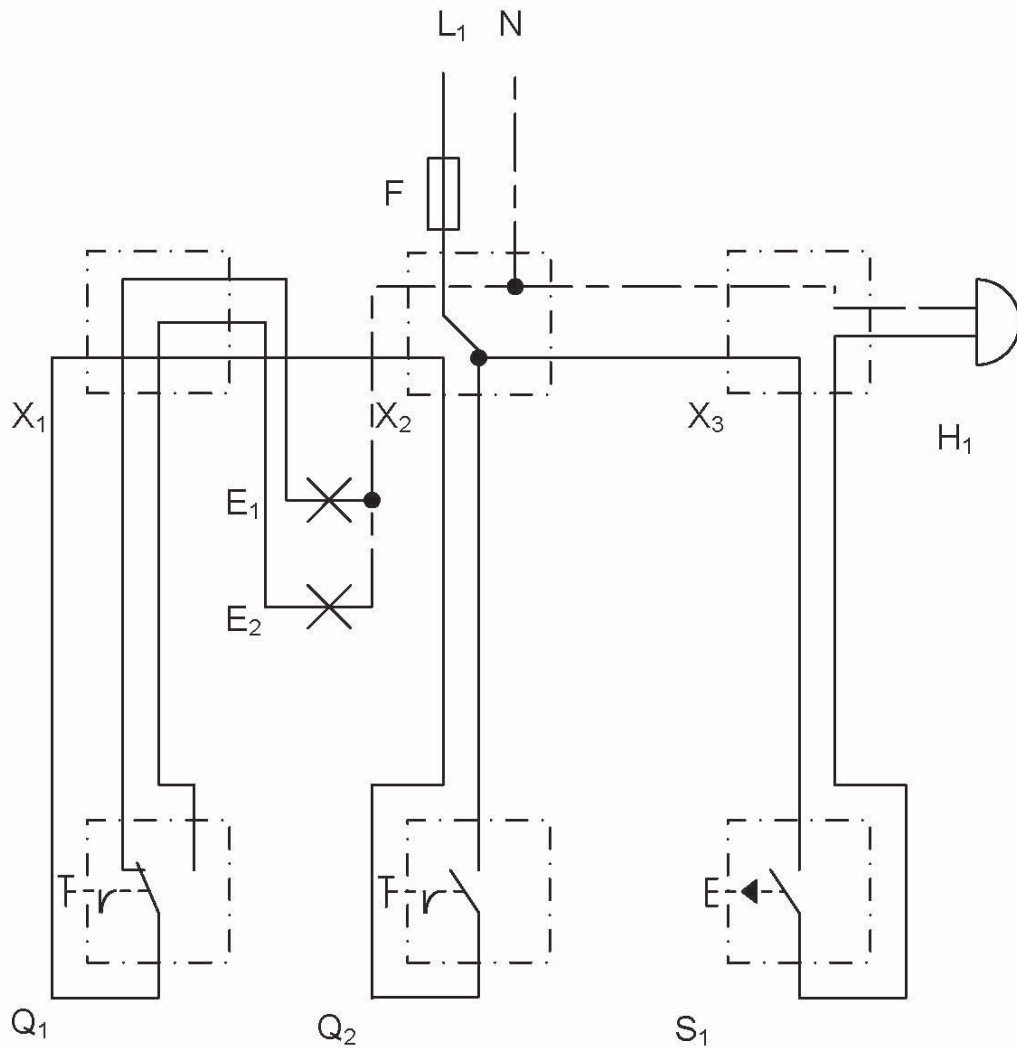
شماره ۵ : شمای فنی ، مقیاسی و مسیر جریان مدار الکتریکی کلید تبدیل (هامبورگی)



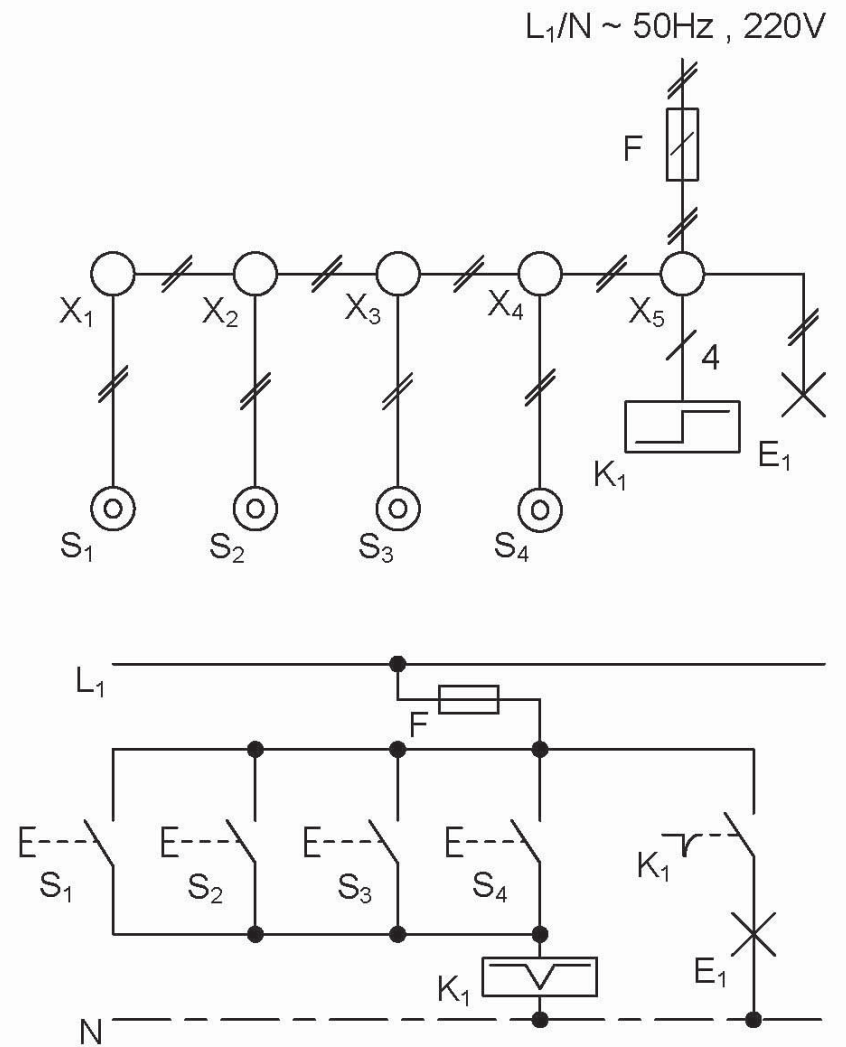
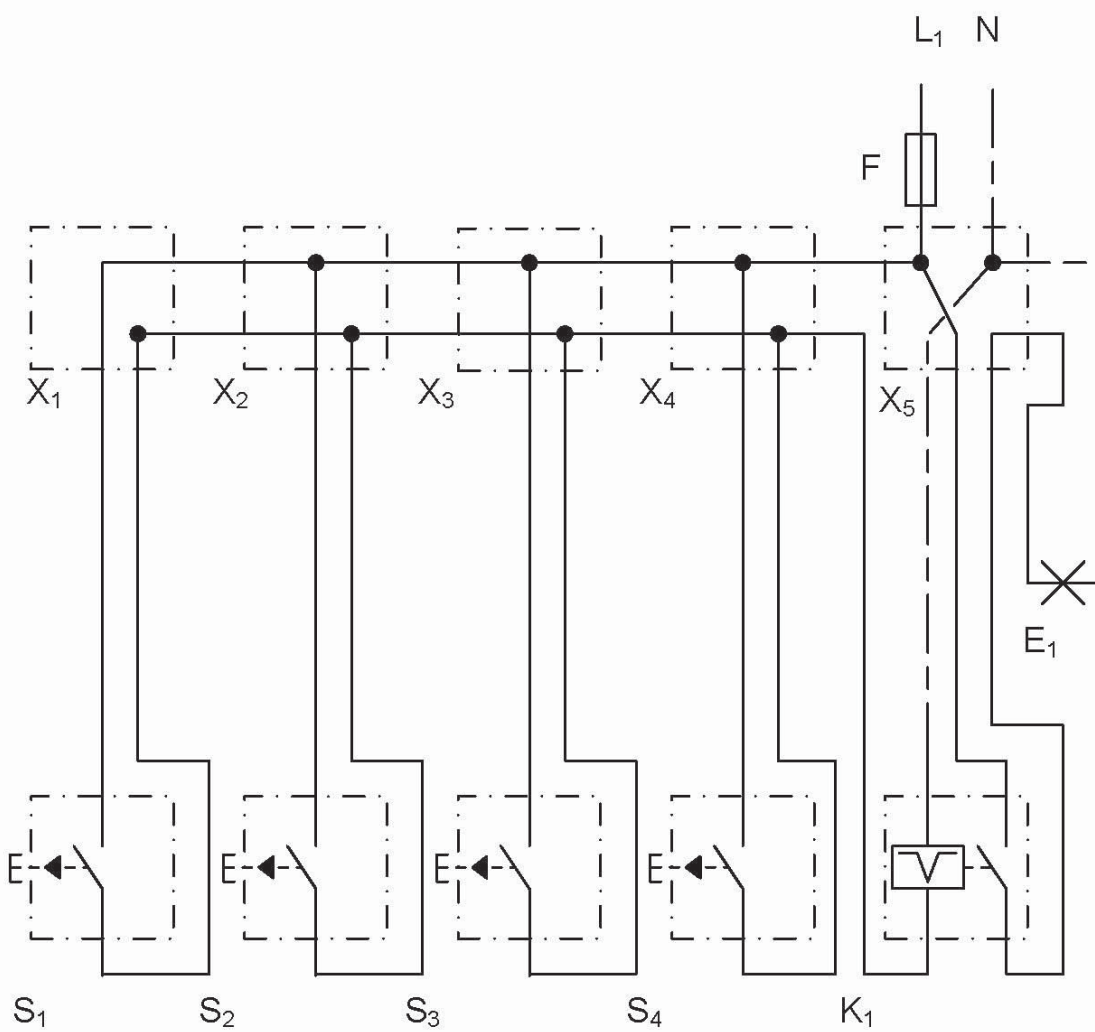
شماره ۶ : شمای فنی ، مقیسی و مسیر جریان مدار الکتریکی کلید صلیبی



شماره ۷ : شمای فنی ، مقیسی و مسیر جریان مدار الکتریکی ترکیبی اتاق خواب و زنگ

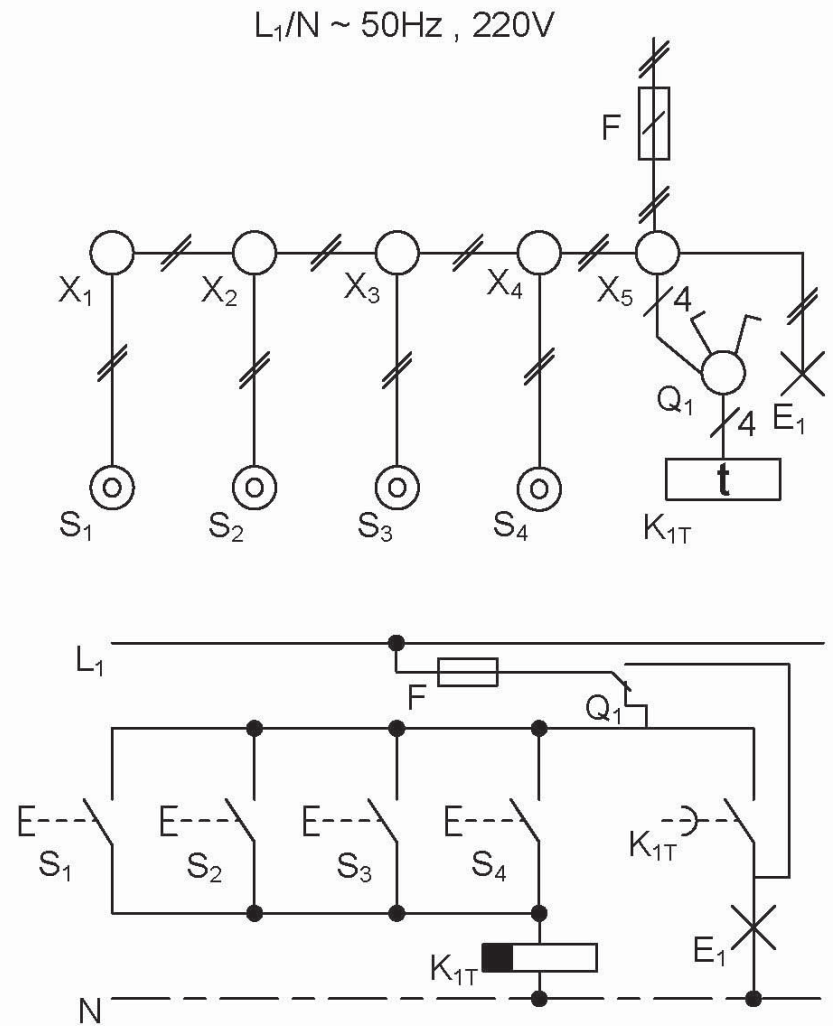
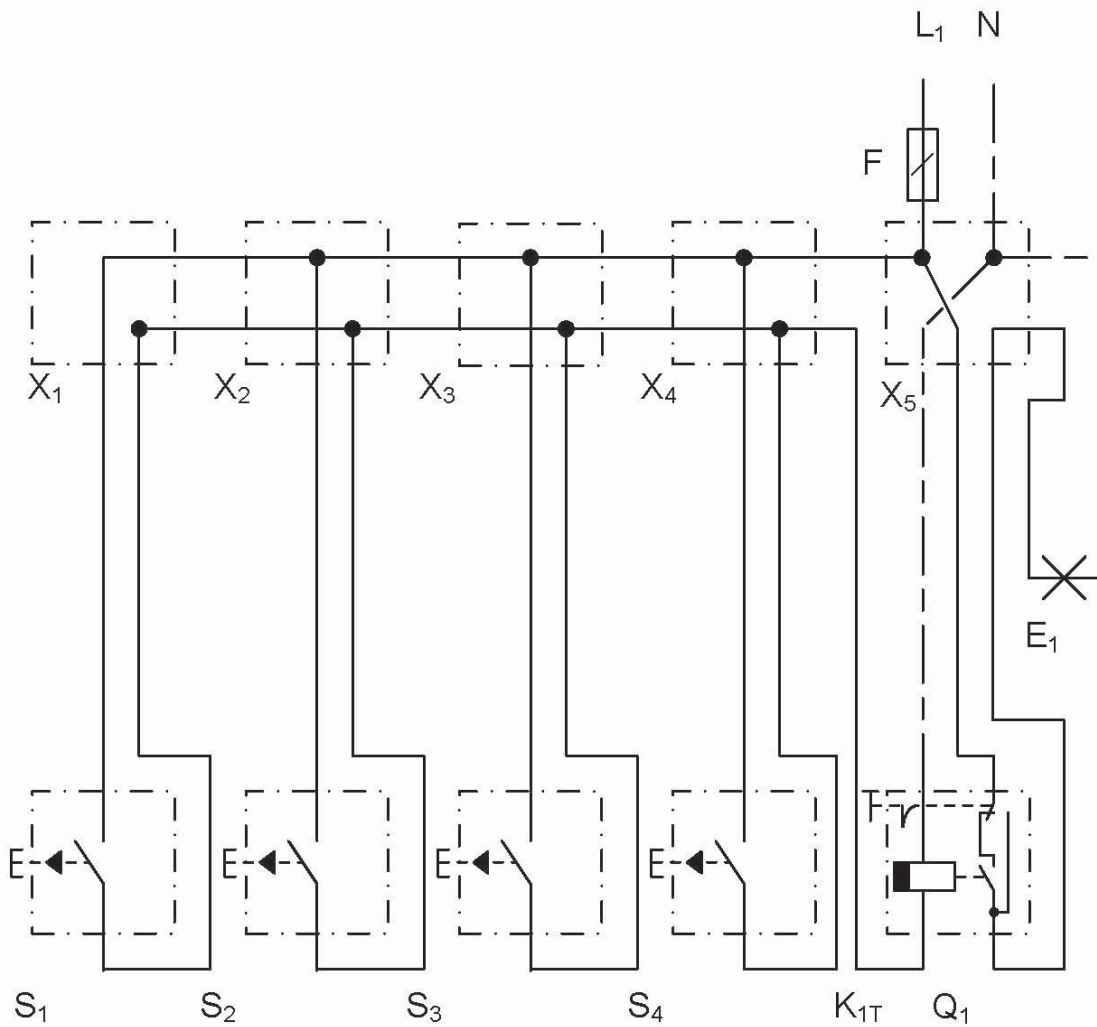


شماره ۸ : شمای فنی ، مقیاسی و مسیر جریان مدار الکتریکی (به ضربه ای

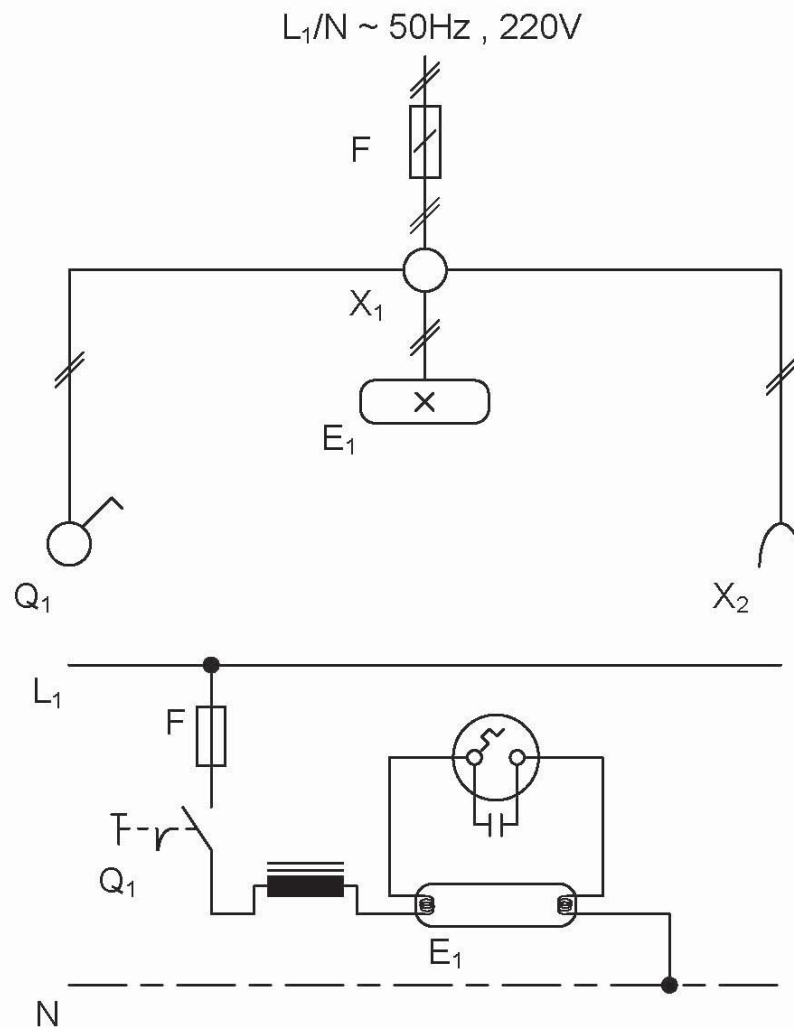
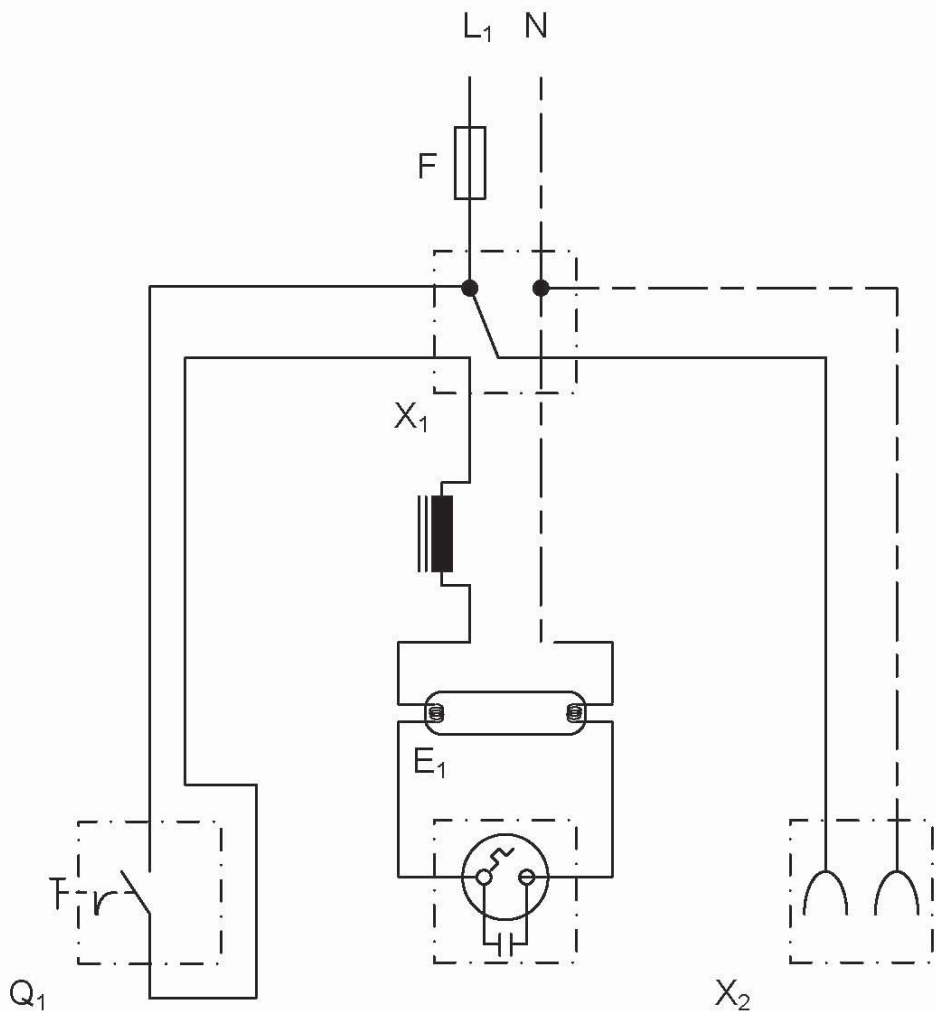


$L_1/N \sim 50\text{Hz} , 220\text{V}$

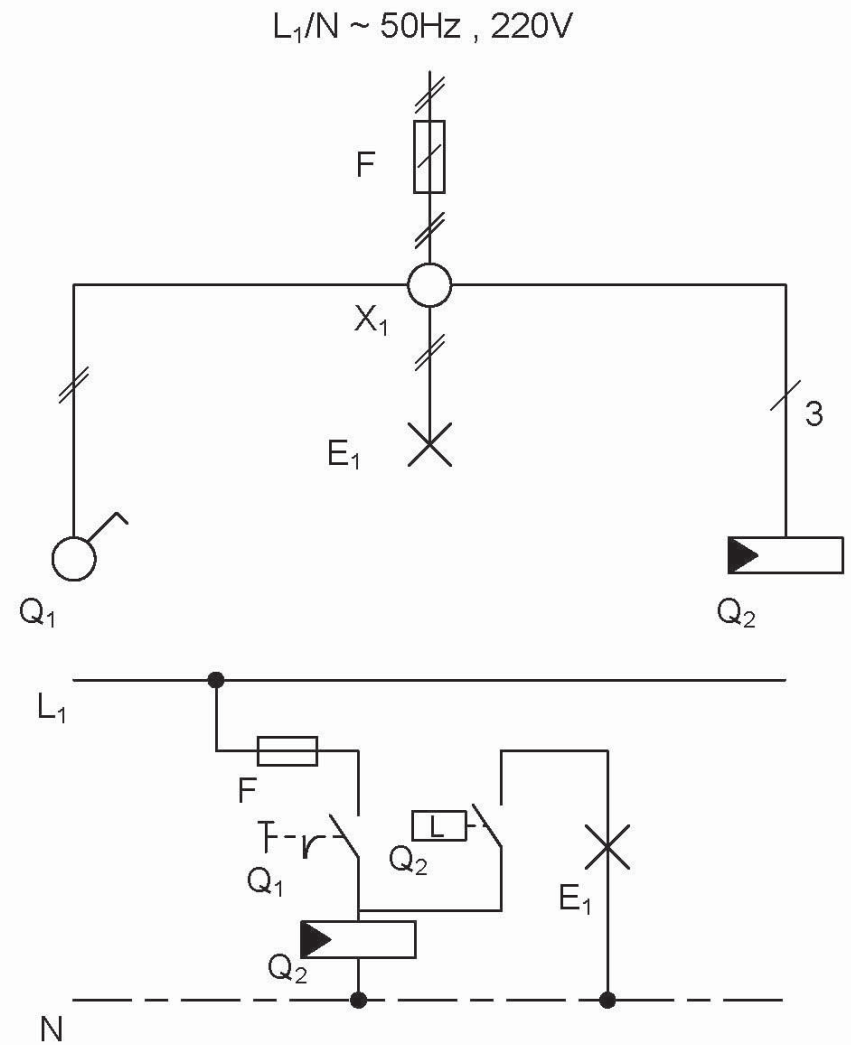
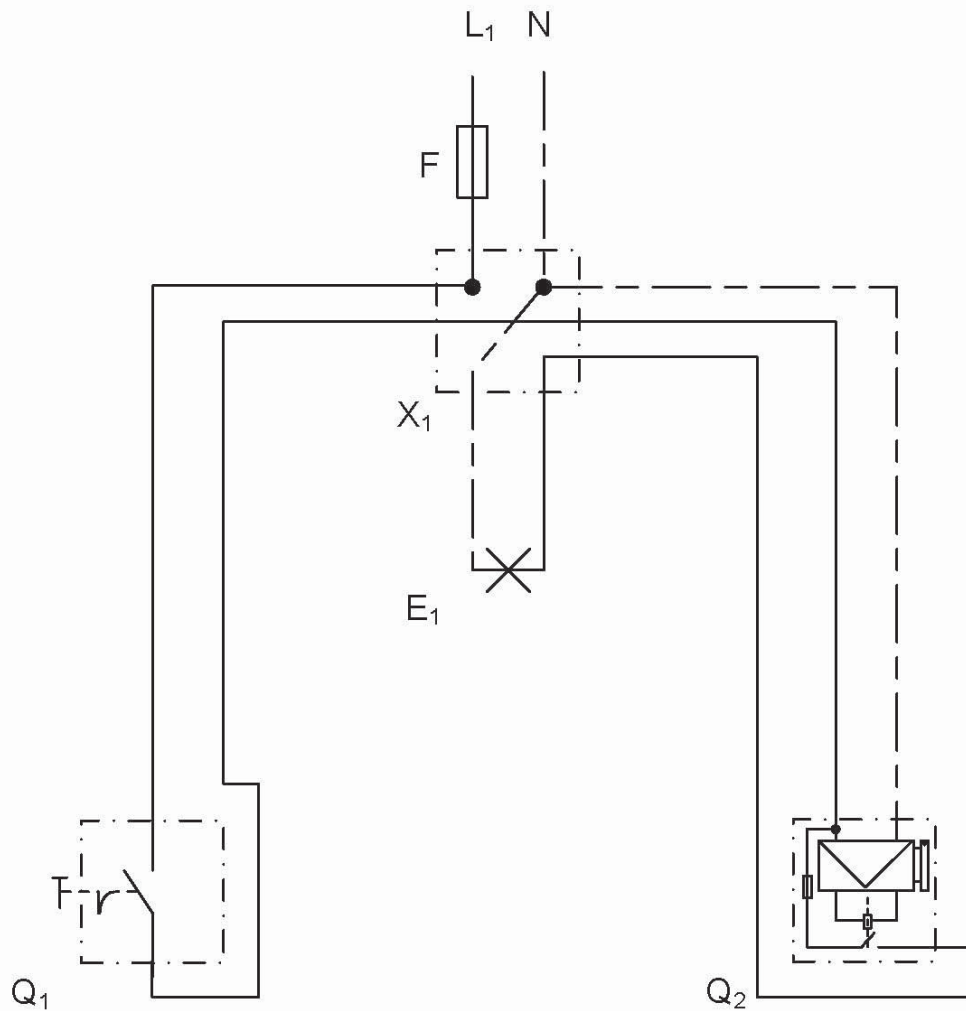
شماره ۹ : شمای فنی ، حقیقی و مسیر جریان مدار الکتریکی (به زمانی)



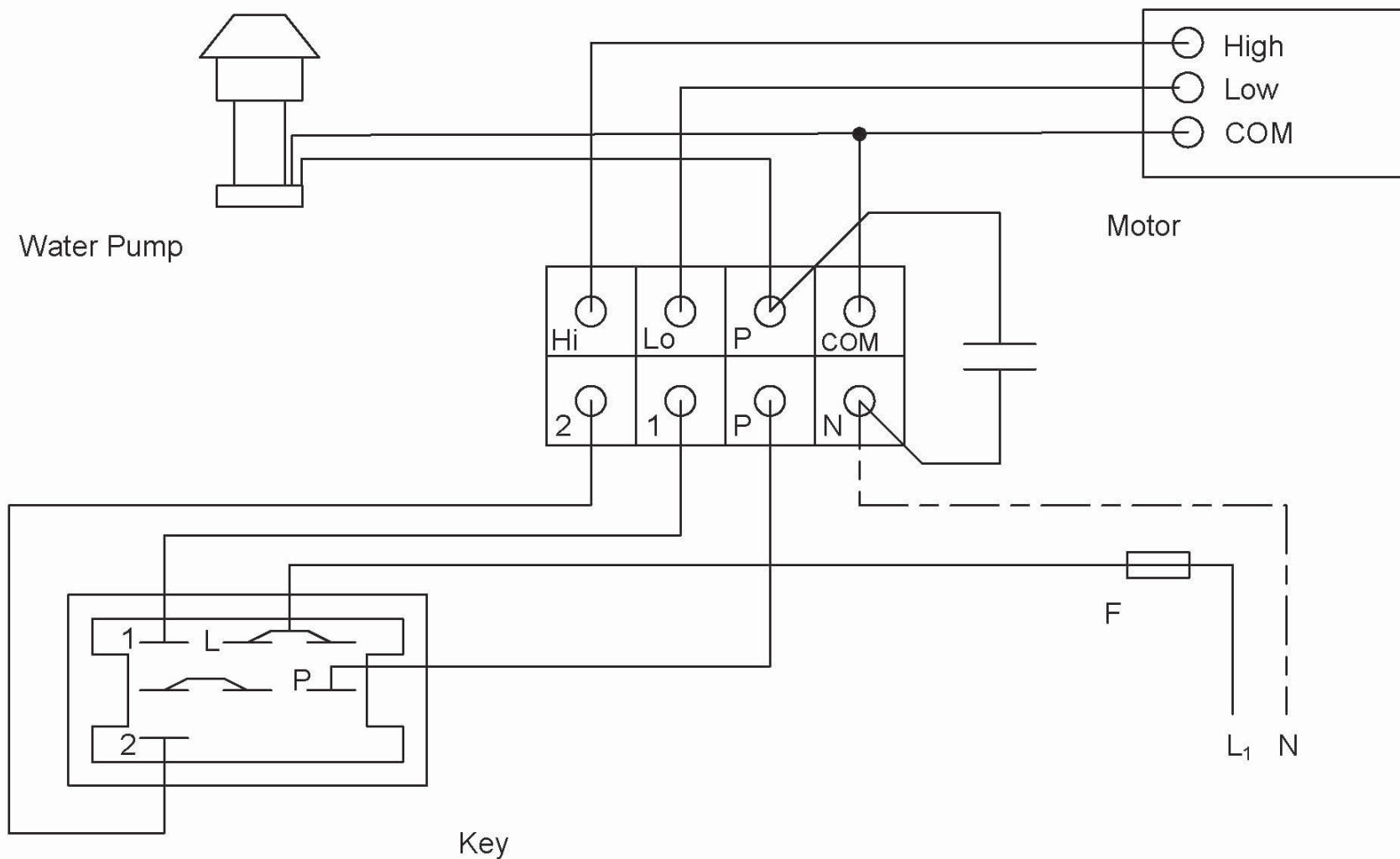
شماره ۱۰ : شمای فنی ، حقیقی و مسیر جریان مدار الکتریکی لامپ مهتابی



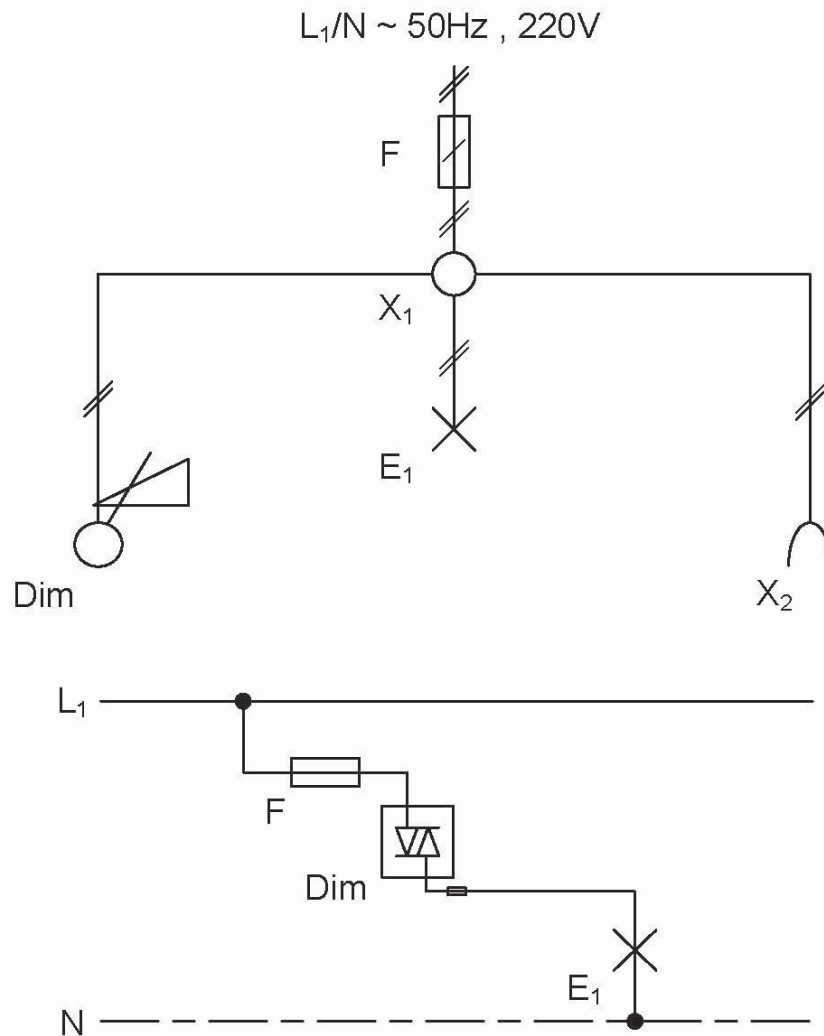
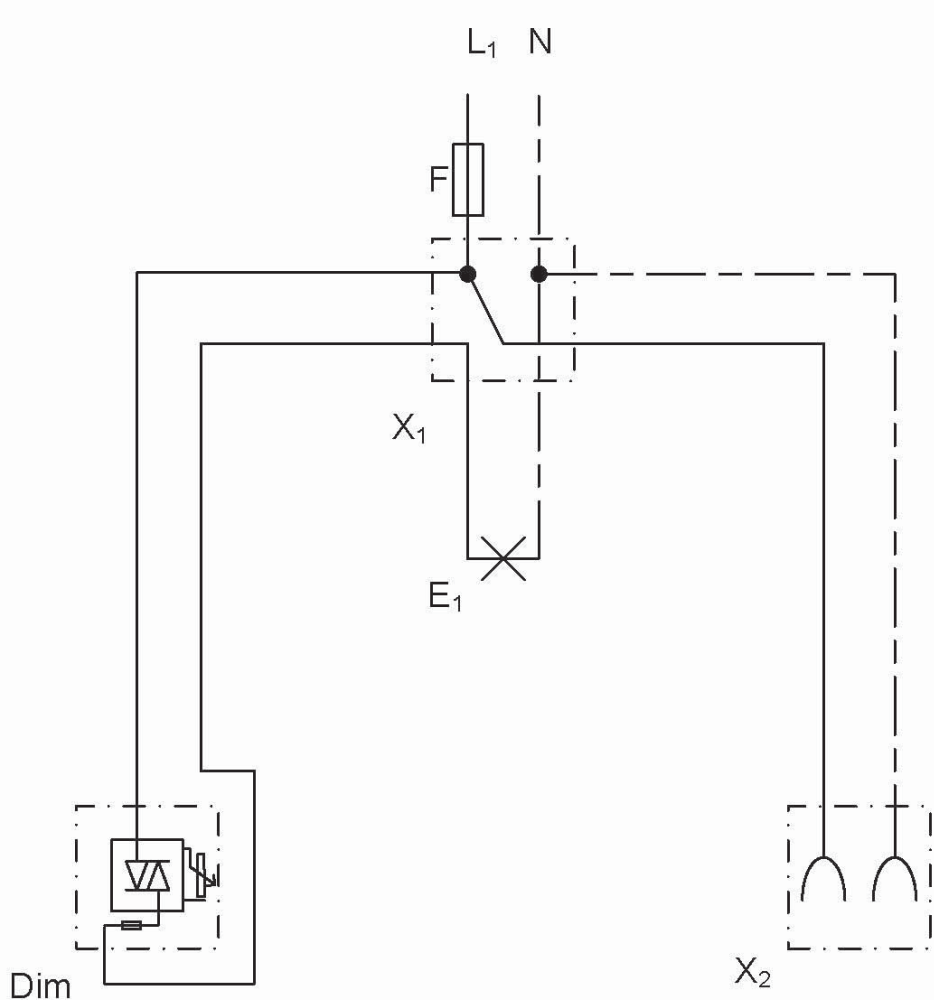
شماره ۱۱ : شمای فنی ، مقیاسی و مسیر جریان مدار الکتریکی فتوسل



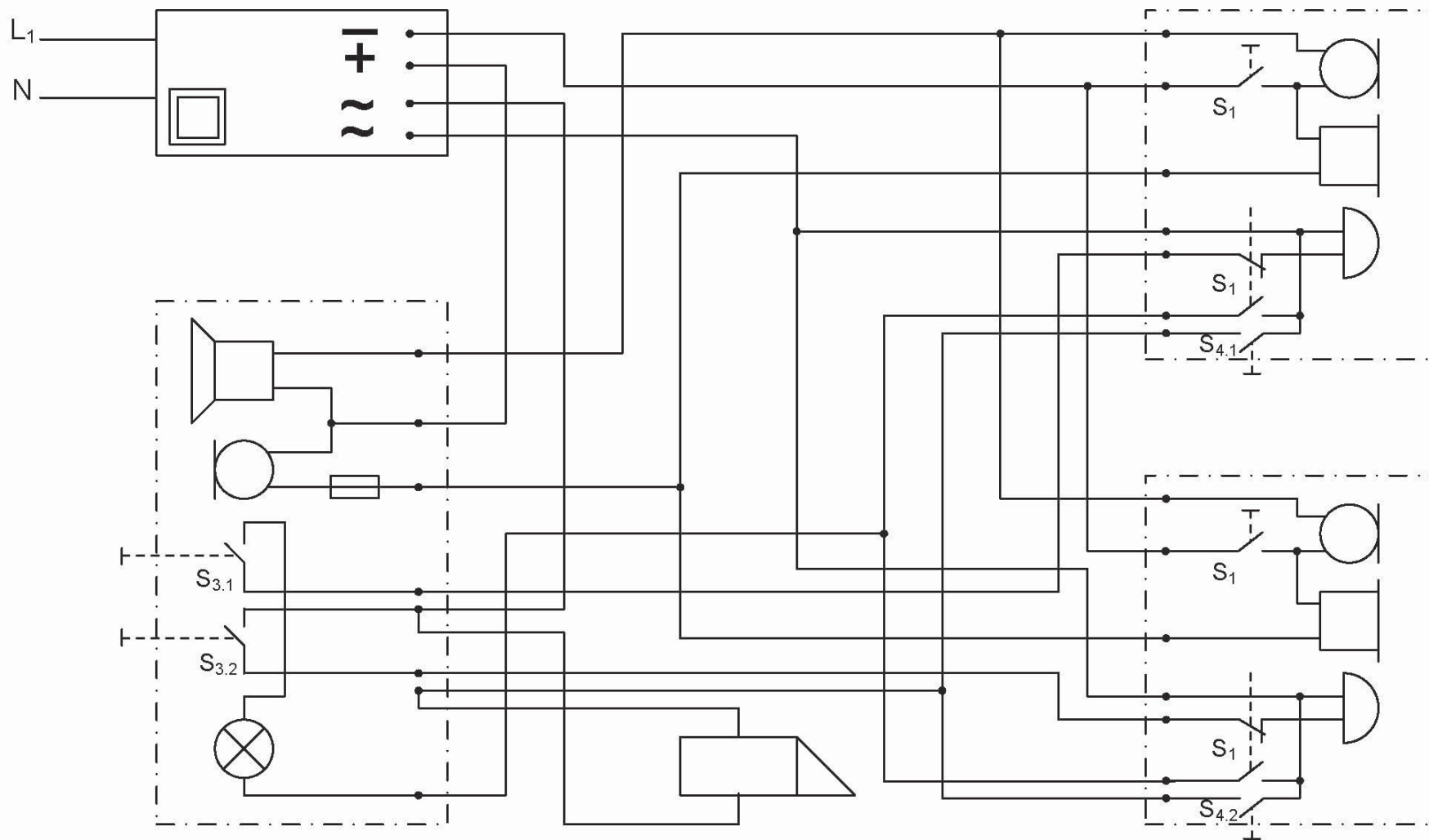
شماره ۱۲ : شمای مفیدی مدار الکتریکی کولر آبی



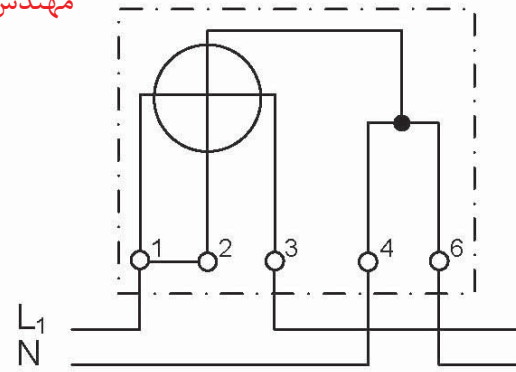
شماره ۱۳ : شمای فنی ، مقیسی و مسیر جریان مدار الکتریکی دیمر



شماره ۱۴ : شمای حقیقی مدار الکتریکی مکالمه



هنرستان فنی حدید

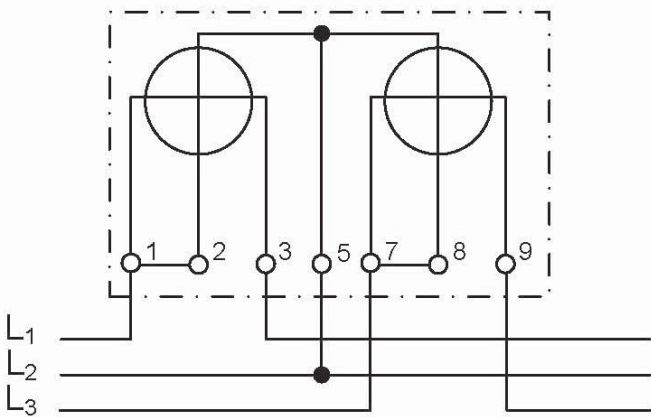
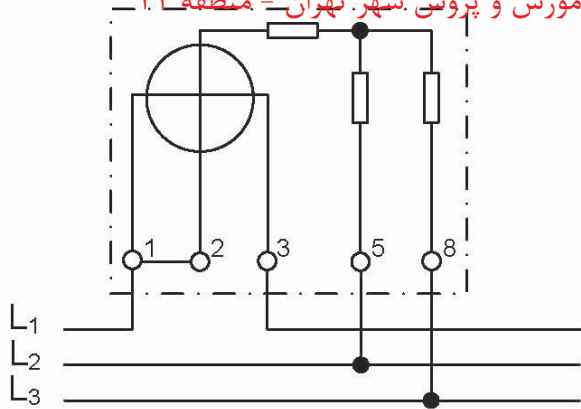


کنتور تک فاز

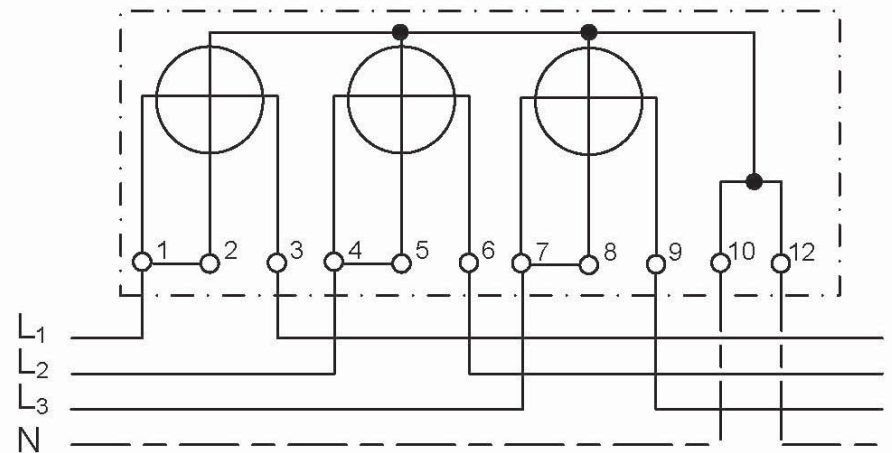
مهندس ابراهیمی

وات متر
با یک دستگاه اندازه گیر

آموزش و پرورش شهر تهران - منطقه ۱۱



وات متر
با اتصال آرون



کنتور سه فاز

وات متر
چهار سیمه

