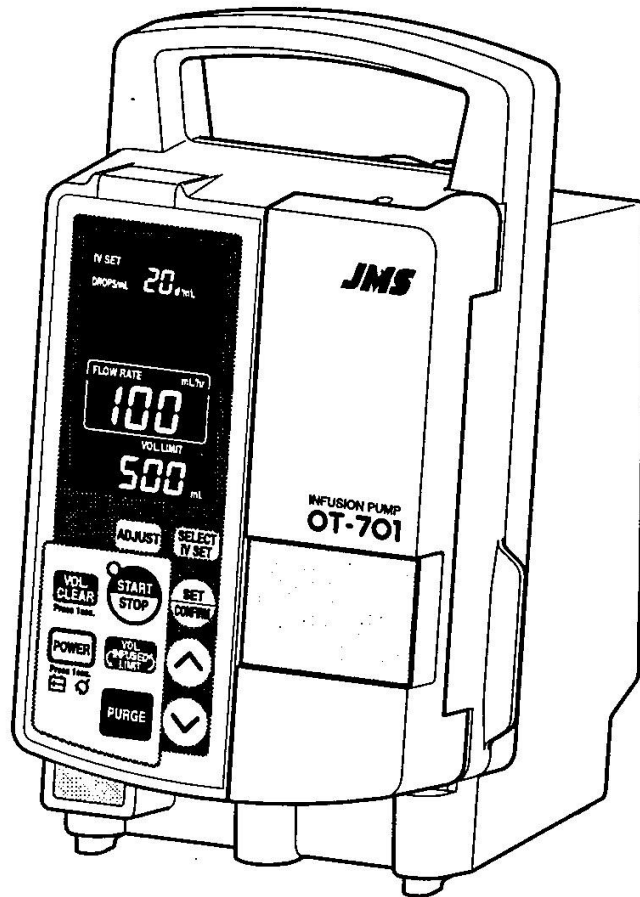


JMS

راهنمای استفاده از پمپ اینفیوژن

OT – 701



لطفاً قبل از استفاده از دستگاه این راهنما را بخوانید و به آن عمل کنید.

تهران ۱۵۶۱۸
خیابان شریعتی
پایین تر از بهار شیراز
کوچه نیرو
شماره ۳
تلفن: ۷۷۵۲۵۰۵۵ - ۷۷۵۲۵۰۵۱ (۰۲۱)
۷۷۵۳۴۶۸۴ - ۷۷۵۳۰۳۶۰
فاکس: ۷۷۵۶۳۳۲۰ - ۷۷۵۲۷۱۳۷ (۰۲۱)

فهرست

۱. توصیه های ایمنی
۲. دیدگاه کلی
۳. خصوصیات
۴. کاربرها
۵. مشخصات فنی
۶. قطعات
۷. منبع برق
۸. شرایط کارکرد
۹. نصب
۱۰. هواگیری ست سرم
۱۱. نصب ست سرم به پمپ
۱۲. وصل کردن قطره شمار
۱۳. روشن کردن دستگاه
۱۴. تنظیم نوع ست سرم
۱۵. تنظیم سرعت و حجم مورد نظر تزریق دارو
۱۶. اتصال به بیمار
۱۷. شروع تزریق
۱۸. اتمام تزریق
۱۹. خاموش کردن دستگاه
۲۰. کاربرهای جانبی
۲۱. ایست و شروع مجدد تزریق
۲۲. ادامه تزریق بعد از اتمام تزریق
۲۳. تزریق با سرعت بالا
۲۴. صفر کردن حجم تزریق شده
۲۵. نمایش حجم تزریق شده
۲۶. تنظیم سرعت تزریق
۲۷. نمایش نوع ست سرم بعد از تزریق
۲۸. زمان نمایش مقدار تنظیم شده
۲۹. کار با باتری
۳۰. دیگر تنظیمات
۳۱. درجه صدای الارم
۳۲. حساسیت انسداد
۳۳. تنظیم واحد جریان تزریق
۳۴. محدوده جریان تزریق
۳۵. انواع صدای الارم
۳۶. الارمها

توصیه های ایمنی

توجه:

- ◀ دستگاه را دور از گازهای قابل اشتغال نگهداری کنید.
- ◀ دستگاه را دور از دسترس بیمار قرار دهید.
- ◀ این دستگاه را نزدیک دستگاههای با امواج الکترومغناطیس قوی قرار ندهید.
- ◀ حداقل فاصله از وسائل جراحی فرکانس بالا بیست و پنج سانتیمتر و از گوشیهای موبایل یک متر باید باشد.
- ◀ باتری دستگاه را داخل آتش نیاندازید.

احتیاط:

- ◀ با دست مرطوب به کابل برق دست نزنید.
- ◀ دستگاه به زمین نیافتد.
- ◀ دستگاه را باز نکنید.
- ◀ دستگاه را در معرض نور مستقیم آفتاب قرار ندهید.

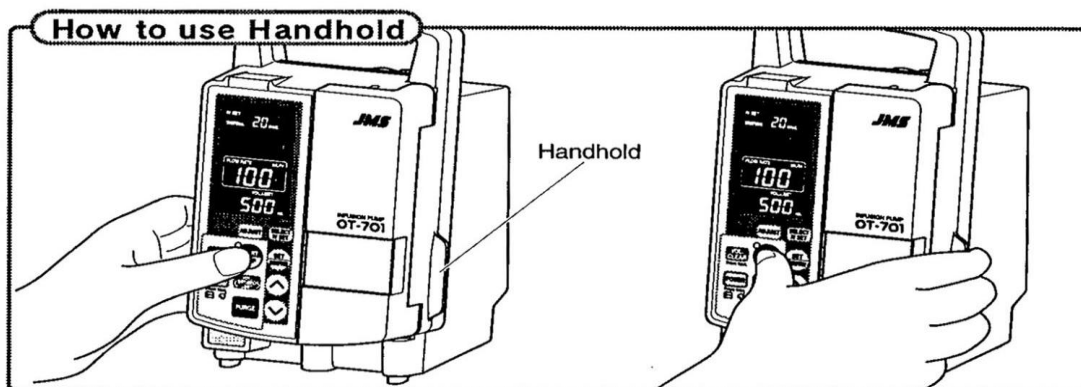
دید گاه کلی

این دستگاه یک اینفیوژن پمپ چند منظوره برای استفاده با انواع ست سرمها و انواع داروها می باشد.

خصوصیات

- ◀ این دستگاه برای اینفیوژن تمام داروها با هر کشش سطحی و هر غلظتی طراحی شده است.
- ◀ ست سرمهای استاندارد معمولی براحتی قابل استفاده هستند.
- ◀ باتری برای استفاده در حرکت و قطع برق در نظر گرفته شده است.
- ◀ صدای الارم می تواند از چهار نوع مختلف انتخاب شود.
- ◀ واحد سرعت تزریق می تواند از نوع قطره بر دقیقه یا میلی لیتر بر ساعت باشد.
- ◀ قسمت مکانیکی دستگاه (Finger Cassette) به راحتی شسته و تمیز می باشد.
- ◀ بخش Tube Clamp هم براحتی توسط یک پیچ باز شده و شسته می شود.
- ◀ اطلاعات مهم دستگاه شامل: زمان الارم و مشخصات تزریق می تواند به یک کامپیوتر انتقال یابد و در حافظه کامپیوتر ذخیره شود.

تنظیم با یک دست نیز براحتی امکان پذیر است. به شکل زیر دقت کنید:



کاربردها

- تزریق دائم در اتاقهای عمل - ای سی یو - سی سی یو یا بخشهای عمومی.
- شیمی درمانی و تزریق داروهای ضد سرطان.
- محلولهای غذایی.

مشخصات فنی دستگاه

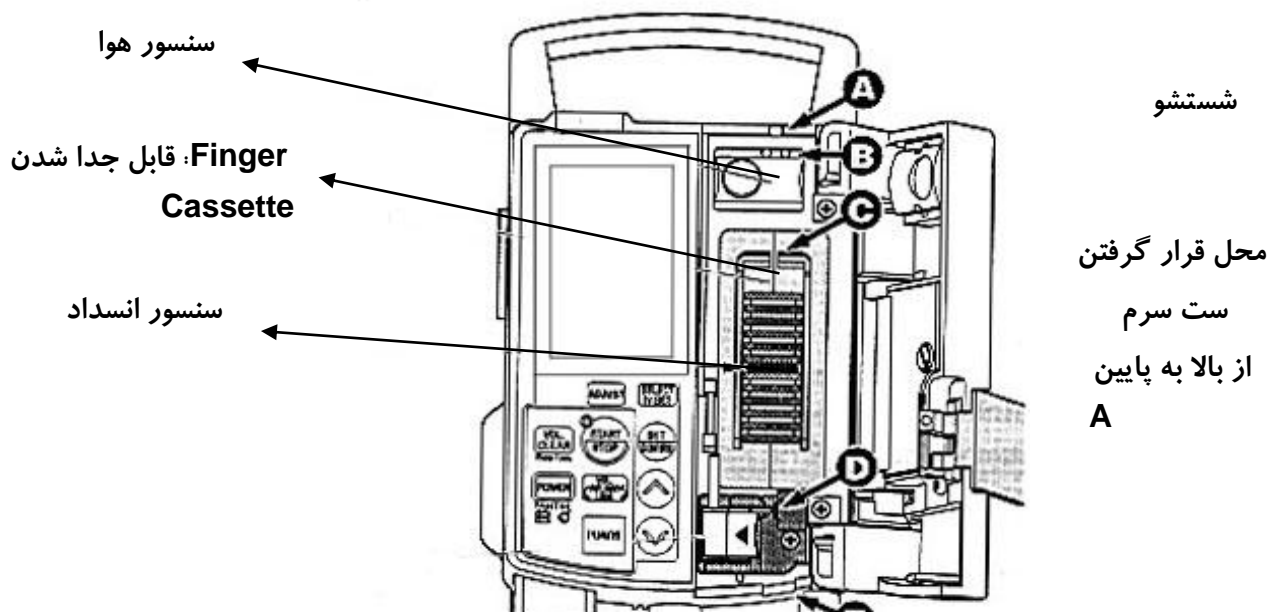
- نام دستگاه: پمپ اینفیوژن
- مدل: OT - 701
- نوع پمپ: Peristaltic Finger Pump
- روش کنترل: قطره شمار
- روش تشخیص هوا: آلتراسونیک
- روش شمارش قطرات: نور فتو الکتریک مادون قرمز - دوبل
- نوع ست سرم: ست سرم معمولی و میکروست
- محدوده سرعت قابل تنظیم:

/ min		ml/hr		نوع ست سرم
استاندارد	محدود	استاندارد	محدود	
۱ - ۱۰۰	۱ - ۱۰۰	۱/۰ - ۴۵۰	۱/۰ - ۱۰۰	ml

۱-۱۰۰	۱-۱۰۰	۱/۰-۴۵۰	۱/۰-۱۰۰	/
۱-۱۰۰	۱-۱۰۰	۱/۰-۱۰۰	۱/۰-۱۰۰	ml

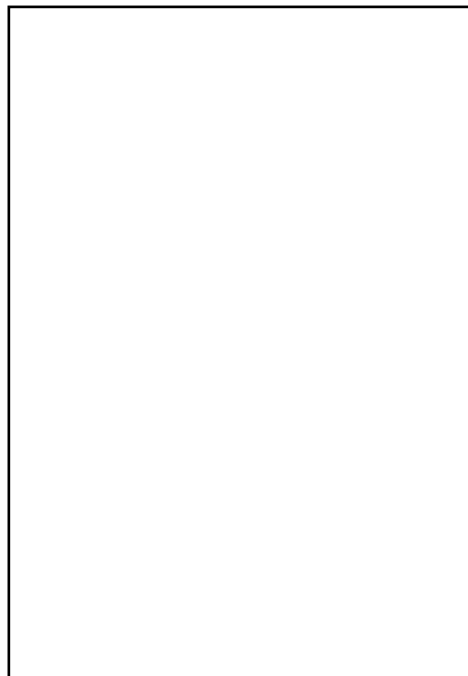
قطعات

نمای جلوی دستگاه:



Tube Clamp

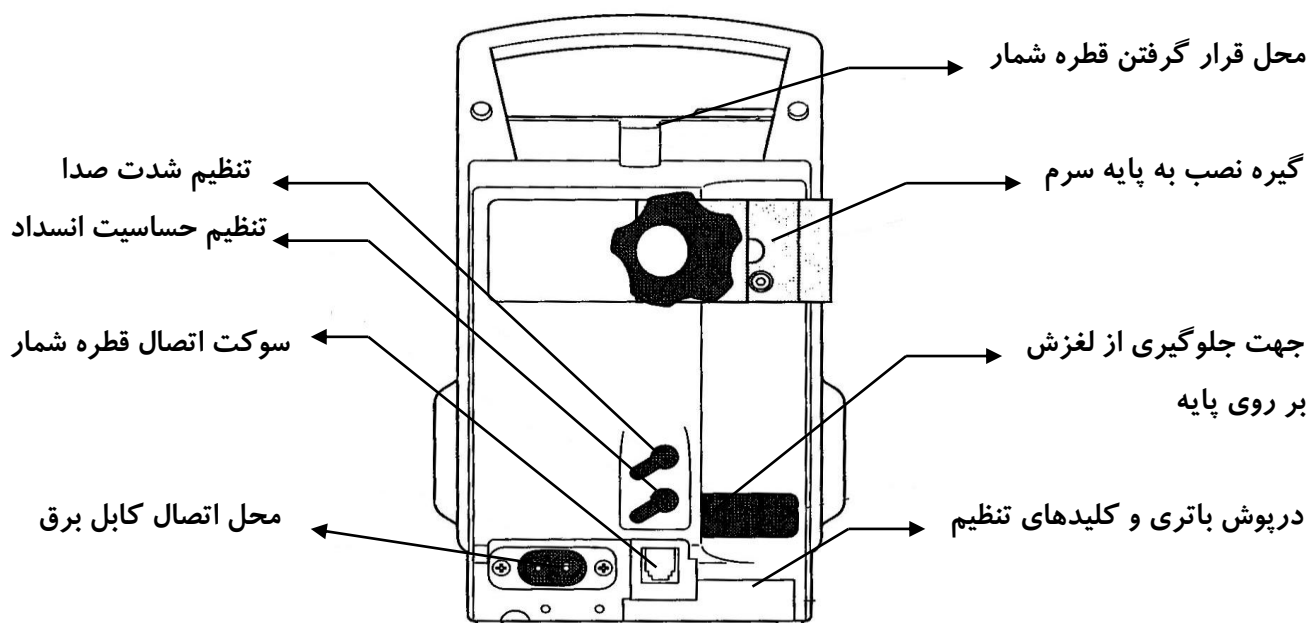
برای جلوگیری از آزاد رفتن سرم
قابل جدا شدن شستشو



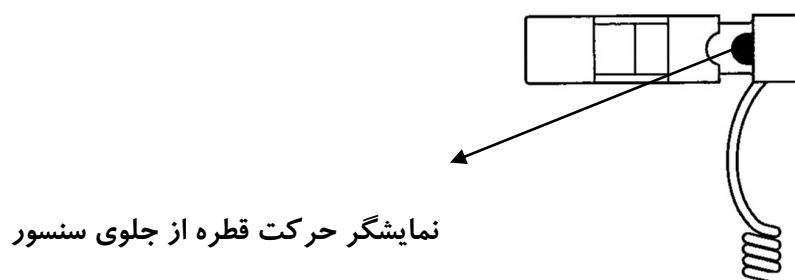
دکمه های کاربردی:

- ◀ تنظیم مقدار تغییرات
- ◀ انتخاب نوع ست سرم
- ◀ انتخاب و تایید تنظیمات سرعت و حجم تزریق
- ◀ برای تنظیمات
- ◀ برای روشن و خاموش کردن
- ◀ دکمه شروع و قطع تزریق
- ◀ دکمه هواگیری و تزریق سریع
- ◀ نمایشگر حجم تزریق شده و حجم حد نهائی تزریق
- ◀ برای صفر کردن حجم تزریق شده به بیمار

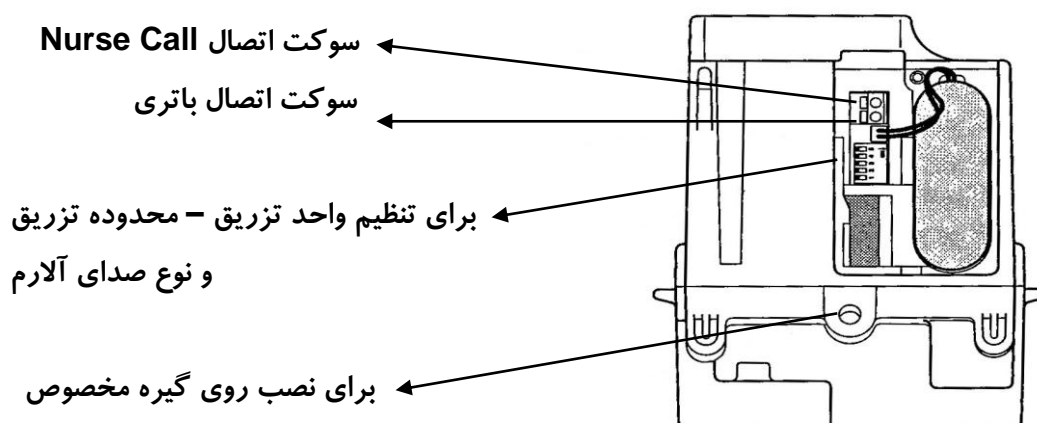
نمای پشت دستگاه:



قطره شمار:



نمای زیر دستگاه:



منبع برق:

جریان برق متناوب با ولتاژ ۸۵ تا ۲۶۴ ولت.
توجه: این دستگاه در منزل هم قابل استفاده است و نیاز به سیم اتصال به زمین ندارد.

شرایط کارکرد:

دمای محیط: ۱۵ تا ۴۰ درجه سانتیگراد
رطوبت نسبی: ۳۰ تا ۸۵ درصد

نصب:

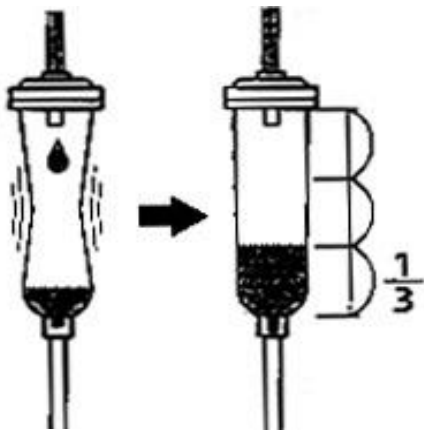
◀ پیچ گیره پایه سرم را ببندید.

پیچ گیره

◀ کابل برق را متصل کنید.

کابل برق

هواگیری ست سرم:

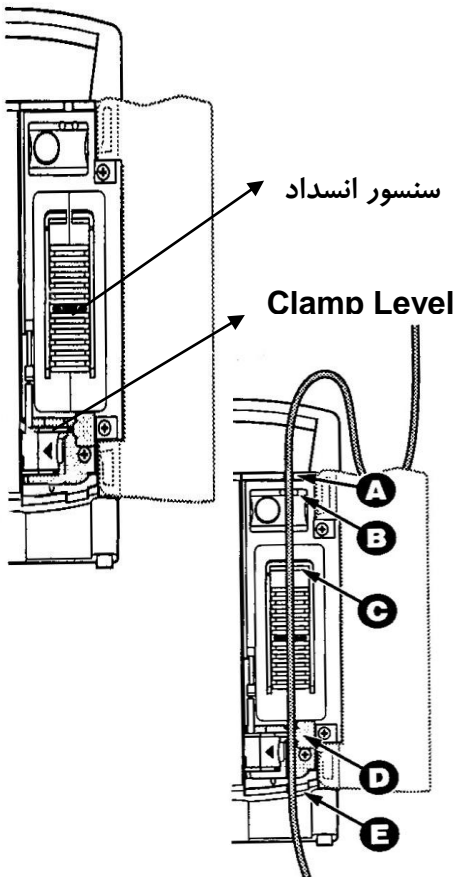


◀ گیره ست سرم را ببندید و به سرم وصل کنید.

◀ به آرامی محفظه ست سرم را فشار دهید تا یک سوم

پایین محفظه از مایع پر شود.

توجه: محفظه ست سرم نباید بیشتر از یک سوم پر شود.



نصب ست سرم به پمپ:

◀ در پمپ را باز کنید.

◀ Level Clamp را به سمت چپ فشار دهید.

توجه: سنسور های انسداد را چک کنید اگر به راحتی حرکت نمی کند

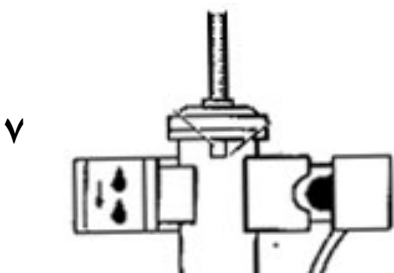
بخش Cassette Finger را بیرون آورده و بشوئید.

◀ ست سرم را به فرم روی پمپ قرار دهید. (به شکل دقت کنید)

◀ گیره ست سرم را باز کنید.

وصل کردن قطره شمار:

دقت کنید جهت شمار مطابق شکل روبرو باشد (جهت سیم رو به پایین)



توجه:

- ست سرم بطور عمودی قرار گیرد. در غیر این صورت تشخیص قطره ناممکن شده و تولید آلارم می شود.
- قطره شمار را در معرض نور خورشید یا نور شدید دیگری قرار ندهید.
- دقت کنید داخل محفظه ست سرم قطرات به دیوار نچسبیده باشد.

روشن کردن دستگاه:

- دکمه **power** را فشار دهید تا دستگاه روشن شود.
- توجه: در روشن کردن تمام صفحه نمایش به مدت یک ثانیه روشن می شود و دستگاه خودش را چک می کند.
- اگر بعد از دو دقیقه هیچ دستوری به دستگاه داده نشود دستگاه آلارم فراموش شدن راه اندازی دستگاه را می زند.
- در هنگام کار با باتری علامت - + روشن می شود.

تنظیم نوع ست سرم:

- دکمه **SELECT IV SET** را فشار دهید در اینحالت کلمه **IV SET** در نمایشگر شروع به چشمک زدن می کند.
- با دکمه های \odot و \ominus نوع را تنظیم کنید.

قابلیت استفاده از ست سرم	نوع ست سرم
ست سرم عادی	یک میلی لیتر = ۱۵ قطره
ست سرم عادی	یک میلی لیتر = ۲۰ قطره
میکروست	یک میلی لیتر = ۶ قطره

- دکمه **SET CONFIRM** را بزنید تا تنظیم شما تایید شود و در حافظه ذخیره گردد.

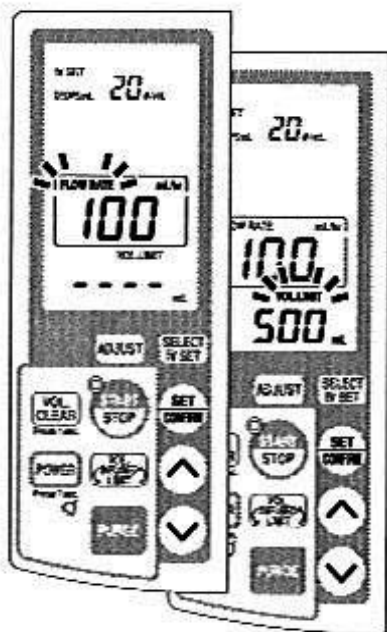
نکته: عدد تنظیم شده حتی با خاموش کردن دستگاه در حافظه باقی می ماند .

تنظیم سرعت و حجم مورد نظر تزریق دارو:

- دکمه **SET CONFIRM** را بزنید تا کلمه **Flow Rate** بر روی صفحه نمایش چشمک بزند.

◀ با ○ و ○ سرعت مورد نظر دارو را وارد کنید.
 با یکبار فشار دادن:
 تغییرات ۰/۱ ml/hr برای محدوده ۱-۲۹/۹
 تغییرات ۱ ml/hr برای محدوده [----] - ۳۰
 با نگهداشتن دکمه:
 تغییرات با سرعت بیشتری انجام می گیرد.

◀ دوباره **SET CONFIRM** را بزنید. در اینحالت کلمه **FLOWRATE** ثابت شده و **IV SET** شروع به چشمک زدن می کند.

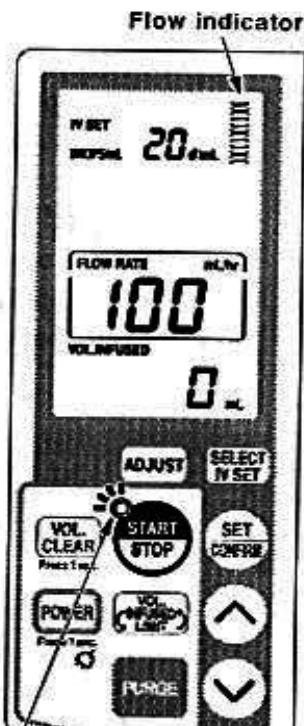


◀ با ○ و ○ حجم مورد نظر تزریق دارو را وارد کنید.
 که این مقدار می تواند از ۱ تا ۹۹۹۹ میلی لیتر باشد.
 و در حالت ---- تزریق تا پایان یافتن دارو ادامه می یابد.

◀ دوباره **SET CONFIRM** را بزنید تا حجم مورد نظر تزریق هم تایید شود.
 در اینحالت **Vol . limit** هم ثابت می شود.

در هر لحظه می توان با زدن **START STOP** تزریق را شروع کرد
 به شرطی که از تنظیم بودن مقادیر مطمئن باشید و نخواهید در
 آن تغییری بدهید. سرعت و حجم تزریق دارو که به دستگاه
 داده می شود در حافظه ثبت و باقی می ماند.

اتصال به بیمار :



ست سرم را هواگیری کنید و به دست بیمار متصل نمائید.

شروع تزریق:

در صورت صحیح بودن تمام تنظیمات دکمه **START STOP** را بزنید تا تزریق دارو شروع شود.

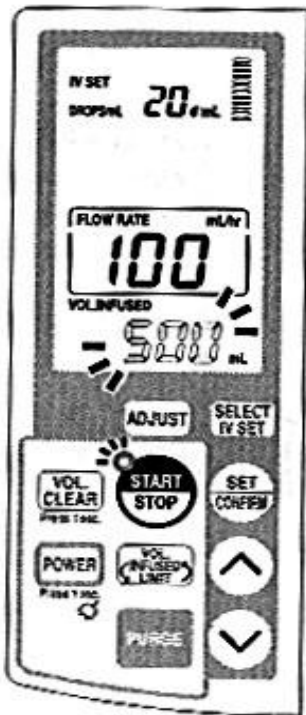
◀ در اینحالت لامپهای **Action** و **Flow indicator** روشن می شوند.

◀ مقدار حد نهایی تزریق به حجم تزریق شده تا آن لحظه تغییر می کند. (به شکل روبرو دقت کنید)

اتمام تزریق:

وقتی حجم داروی تزریق شده به حد تنظیم شده (Limit) برسد.

دستگاه تزریق دارو را قطع کرده و شروع به زدن آلارم
اتمام تزریق می کند. در این زمان برای جلوگیری از انسداد
رگ و سوزن دستگاه با کمترین مقدار شروع به تزریق می کند. (kvo)



◀ در اینحالت Action Lamp روشن می ماند.

◀ نمایشگر سبز تزریق روشن می ماند.

◀ مقدار حجم تزریق شده شروع به چشمک زدن می کند.

نکته: اگر مقدار حد تزریق روی ---- تنظیم شده باشد
این آلارم اتفاق نمی افتد.

دکمه **START STOP** را بزنید تا KVO قطع شود.

◀ لامپ کارکرد خاموش و نمایشگر جریان نیز قطع می شود.

◀ بخش پائینی صفحه نمایش از مقدار تزریق شده به حد نهایی
تزریق تغییر می کند.

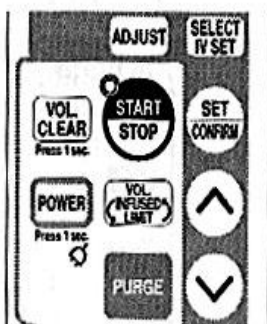
خاموش کردن دستگاه:

دکمه **power** را به مدت بیش از یک ثانیه نگه دارید تا دستگاه خاموش شود.

احتیاط:

◀ قبل از باز کردن ست سرم از دستگاه کلمپ ست را تا انتها ببندید. سپس در پمپ را باز کنید و ست را خارج
نمائید.

کاربردهای جانبی



START
STOP

ایست و شروع مجدد تزریق:

قطع تزریق: با زدن دکمه _____ تزریق قطع می شود. در اینحالت:

◀ لامپ کارکرد Action خاموش می شود.

◀ نمایشگر جریان تزریق خاموش می شود.

◀ عدد پایین دستگاه مقدار حد تزریق را نشان می دهد.

توجه: در صورتیکه حد تزریق بیش از دو دقیقه طول بکشد آلارم فعال می شود که شروع مجدد تزریق فراموش شده است.

شروع مجدد تزریق: با زدن دکمه **START STOP** تزریق دوباره آغاز می شود و در اینحالت:

◀ لامپ کارکرد Action روشن می شود.

◀ نمایشگر تزریق شروع به حرکت می کند.

◀ عدد پایین دستگاه مقدار داروی تزریق شده تا آن لحظه را نمایش می دهد.

ادامه تزریق بعد از اتمام تزریق:

◀ مطمئن شوید که داخل سرم مایع باقیمانده است.

◀ یکی از دو عمل زیر را انجام دهید:

مقدار حجم تزریق شده را صفر کنید.

مقدار حجم تزریق شده را افزایش دهید.

◀ دکمه **START STOP** را بزنید تا تزریق دوباره شروع شود.

تزریق با سرعت بالا:

دکمه **Purge** برای هواگیری ست سرم و تزریق حجم زیادی

از دارو (تزریق با سرعت بالا) استفاده می شود.

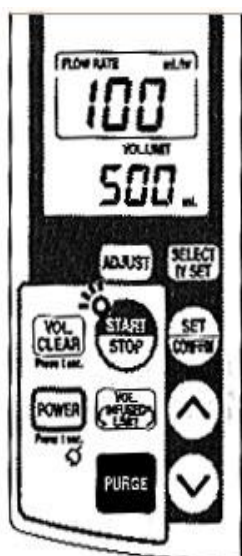
اخطار:

در زمان تزریق با سرعت بالا (purge) دقت کنید هوا داخل ست سرم نباشد.

زیرا در اینصورت تنها چرا **AIR** روشن بوده و آلارم فعال نمی شود.

◀ تزریق سریع تنها زمانی ممکن است که تزریق عادی قطع باشد.

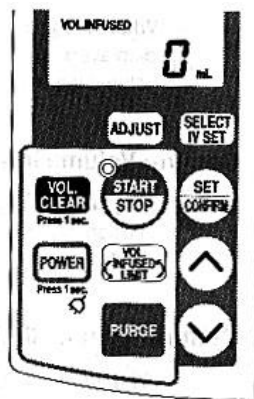
◀ سرعت تزریق سریع معادل 450 ml/hr است.



در زمان تزریق سریع:
لامپ کارکرد روشن می شود.
نمایشگر تزریق با سرعت زیاد شروع به حرکت می کند.

توجه: حجم تزریق شده با سرعت بالا به حجم تزریقی مورد نظر افزوده نمی شود.

صفر کردن حجم تزریق شده:



صفر کردن حجم تزریق شده تنها در حالت قطع تزریق ممکن است.

وقتی دکمه **VOL. CLEAR** بیشتر از یک ثانیه فشرده شود صدای

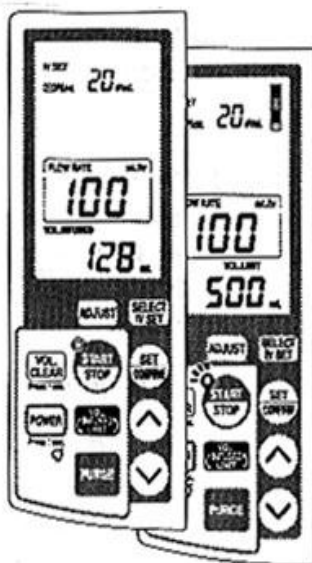
بوقی شنیده می شود

و حجم تزریق شده صفر می گردد.

توجه:

در صورت خاموش شدن دستگاه حجم تزریق شده صفر می شود.
در صورت خاموش شدن دستگاه مقادیر نوع ست سرم - سرعت تزریق و حجم مورد نظر تزریق ثابت می مانند.

نمایش حجم تزریق شده:



هنگامیکه تزریق قطع است مقدار حجم نهایی تزریق بر روی

صفحه نمایشگر نمایش داده می شود.

ولی هنگامیکه تزریق آغاز می شود حجم تزریق شده تا آن لحظه

بر روی دستگاه نشان داده می شود.

در هر زمان با فشار دادن دکمه می توان مقدار

حجم تزریق شده تا آن لحظه یا حجم نهایی مورد نظر را مشاهده کرد.

تنظیم سرعت تزریق:

ممکن است سرعت تزریق بخاطر یکی از علل زیر دقیق نباشد:

تفاوت در کشش سطحی مایعات.

تفاوت در استانداردهای ساخت ستهای سرم.

فرسودگی لوله ست سرم بعلت استفاده طولانی مدت.

در اینگونه موارد می توان باحالت **ADJUST** دستگاه را طوری تنظیم نمود که دقت تزریق بالا باشد:

◀ دکمه **ADJUST** را فشار دهید تا کلمه **ADJUST MODE** روی صفحه نمایش شروع به چشمک زدن کند.

◀ از دکمه های  و  جهت تغییرات استفاده نمایید.

◀ دکمه **SET CONFIRM** را فشار دهید تا کلمه **ADJUST MODE** ثابت شود.
نکته:

هنگامیکه دستگاه خاموش شود Adjustment صفر می شود.

نمایش نوع ست سرم بعد از تنظیم:

هنگامیکه تنظیم سرعت تزریق انجام نشده است نوع **IV SET** روی صفحه نمایش نشان داده می شود. اما هنگامیکه تنظیم انجام گرفته باشد کلمه **IV SET** چشمک نمی زند و در عوض مقدار تنظیم شده نشان داده می شود.

نمایش مقدار تنظیم شده:

الف: تنها هنگامیکه دکمه **SELECT IV SET** در طی تزریق فشرده شود نوع **IV SET** نمایش داده می شود.

ب: دکمه را هنگامیکه تزریق قطع است فشار دهید. حالا دستگاه جهت انتخاب **IV SET** و نمایش نوع آماده است.

کار با باتری:

در شرایط ذکر شده در زیر علامت - + روشن می شود و کارکرد دستگاه بوسیله باتری انجام می گردد:

◀ هنگامیکه کابل برق روشن نباشد و سوئیچ **power** روشن باشد.

◀ هنگامیکه کارکرد روی جریان برق **AC** انجام شده باشد و جریان برق **AC** قطع شود.

◀ هنگامیکه کارکرد روی جریان برق **AC** انجام شده باشد و کابل برق از دستگاه جدا شود.

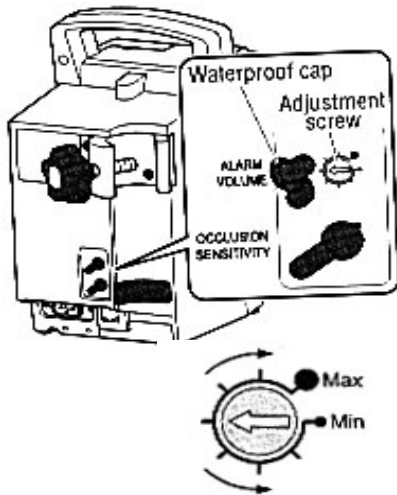
نکته: باتری در حال شارژ کامل ۴ ساعت می تواند کار کند.

نکته: هنگامیکه سطح شارژ باتری پایین می آید آلارم **LOW BATT** فعال می شود. پس به سرعت کابل برق را به دستگاه متصل نمایید.

◀ جریان عملکرد در هنگام آلارم **LOW BATT** ادامه می یابد. (تزریق قطع نمی شود).

◀ دستگاه تا ۱۰ دقیقه بعد از شروع آلارم **LOW BATT** به کار خود ادامه می دهد.

دیگر تنظیمات



درجه صدای آلارم

- ◀ پوشش ضد آب را بردارید.
- ◀ توسط یک پیچ گوشتی کوچک درجه مورد نظر را تنظیم کنید.

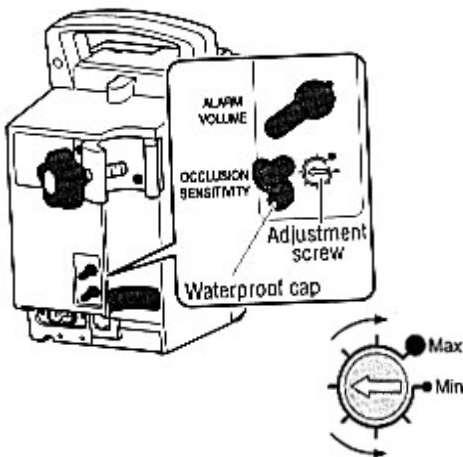
جهت چرخش عقربه های ساعت : بلند کردن صدا.

جهت خلاف چرخش عقربه های ساعت: کم کردن صدا.

- ◀ در پوش ضد آب را مانند حالت اولیه در جایش قرار دهید.

حساسیت انسداد:

گاهی نیازمند تنظیم میزان حساسیت سنسور انسداد هستیم. این تنظیم به نوع IV SET هم بستگی دارد.



- ◀ در پوش ضد آب را بردارید.
- ◀ توسط یک پیچ گوشتی کوچک درجه مورد نظر را تنظیم کنید.

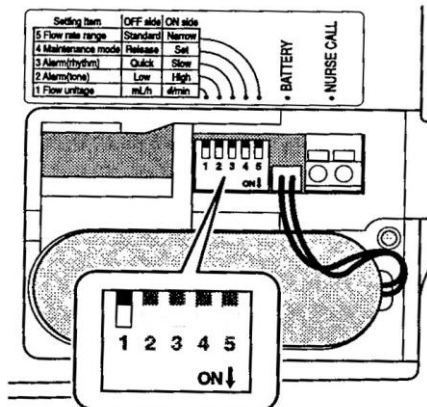
در جهت چرخش عقربه های ساعت: فشار افزایش می یابد.

در جهت خلاف چرخش عقربه های ساعت: فشار کاهش می یابد.

- ◀ در پوش ضد آب را مانند حالت اولیه ببندید.

تنظیم واحد جریان تزریق: (برحسب ml/hr یا قطره بر دقیقه)

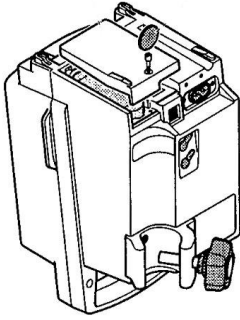
برای تغییر واحد جریان تزریق توسط سوئیچ شماره ۱ مطابق زیر عمل کنید:



- ◀ پوشش باتری را بردارید
- ◀ سوئیچ شماره ۱ در حالت OFF برای واحد ml/hr و در حالت ON برای واحد قطره بر دقیقه تنظیم شده است.
- نکته: تنظیم کارخانه روی حالت OFF برای واحد ml/hr می باشد.

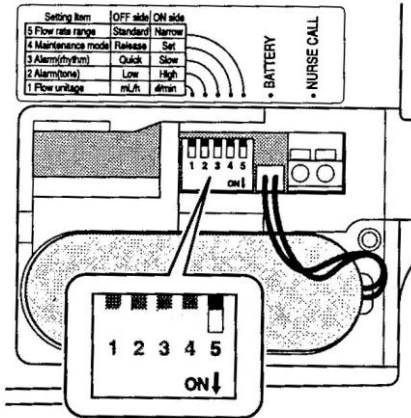
- ◀ پوشش باتری را توسط پیچ محکم کنید.

محدوده جریان تزریق: (استاندارد یا محدود)



برای تغییر محدوده جریان تزریق توسط سوئیچ شماره ۵ مطابق زیر عمل کنید:

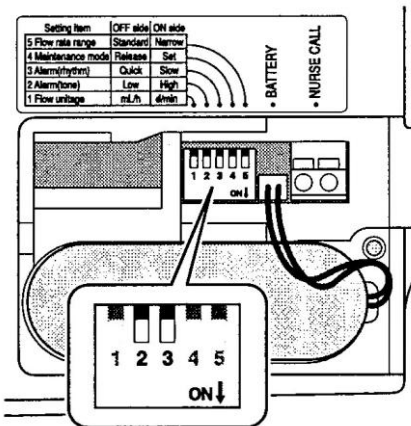
◀ در پوش باتری را برداری.



◀ سوئیچ شماره ۵ در حالت OFF برای محدوده استاندارد و حالت ON برای محدوده کم پهنا تنظیم شده است.

نکته: تنظیم کارخانه روی حالت OFF برای محدوده استاندارد می باشد.

◀ در پوش باتری را توسط پیچ محکم کنید.



انواع صدای آلام:

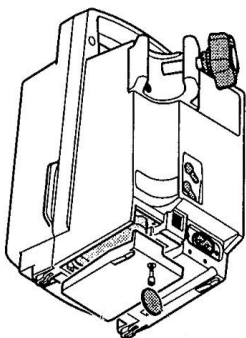
نوع صدای آلام می تواند از بین چهار حالت توسط سوئیچ شماره های ۲ و ۳ انتخاب شود.

◀ پوشش باتری را برداری.

◀ از سوئیچ های ۲ و ۳ جهت تنظیم

نوع صدای آلام مطابق جدول زیر استفاده نمائید.

حالت	سوئیچ شماره ۲	سوئیچ شماره ۳
۱	صدای کم	تند
۲		آهسته
۳	صدای بلند	تند
۴		آهسته



نکته: تنظیم کارخانه روی حالت صدای کم و تند است.

◀ پوشش باتری را توسط پیچ محکم کنید.

آلارم ها:

◀ لامپ آلارم روشن و بوق ممتد.

هنگامیکه لامپ آلارم روشن و بوق ممتد است نشانه اشکال داخلی دستگاه است. بجز استفاده از دکمه هیچ عمل دیگری انجام ندهید.

دکمه **POWER** را فشار دهید و دستگاه را خاموش کنید و مجدد آن را روشن کنید. اگر آلارم تکرار شد با شرکت مسئول سرویس (تدا: تدارکات درمان التیام) تماس حاصل فرمائید.

◀ لامپ چشمک می زند و صدای بوق متفاوت است.

هنگامیکه لامپ چشمک می زند و صدای بوق متناوب است نشانه فراموش کردن یکی از مراحل تزریق یا عدم شروع تزریق می باشد. مراحل را چک کنید.

نمایش آلارم	علائم دیگر	علت	روش رفع آلارم
-----	نمایشگر جریان تزریق چشمک می زند. (FLOWERATE)	دو دقیقه بعد از روشن شدن دستگاه هنوز کارکرد شروع نشده است.	آلارم بوسیله مراحل زیر رفع می شود: ◀ START ◀ STOP را فشار دهید. تنظیمات را وارد کنید. درجات تزریق را صفر یا تثبیت نمائید. و یا تزریق با سرعت را شروع کنید.
-----	VOL . Limit چشمک می زند.	تزریق ادامه دارد در حالیکه حجم تزریق شده با حجم مورد نظر تزریق برابر شده است.	START STOP را فشار دهید تا KVO متوقف شود بعد تزریق را ادامه دهید یا نوع ست سرم را تغییر دهید.

◀ در جریان تزریق لامپ آلارم چشمک می زند و برق می زند:

دستگاه بطور خودکار متوقف می شود و ادامه تزریق قطع می شود (تزریق تنها در آلارم **LOW BATT** ادامه می یابد).

الف: بعد از اطمینان یافتن از شرایط آلارم (نمایش آلارم و علائم دیگر) **START**
STOP را فشار دهید تا آلارم رفع شود

ب: به راهنمای استفاده از دستگاه مراجعه نمائید و علت آلارم را رفع کنید. (جدول زیر را به دقت بخوانید).

ج: START / STOP را جهت ادامه یافتن تزریق فشار دهید.

علامت آلارم	علائم دیگر	علت	روش رفع آلارم
AIR	-----	وجود هوا در داخل لوله	<ul style="list-style-type: none"> ◀ لوله ست از مسیر اصلی بیرون قرار گرفته است و در پمپ باز است. ◀ گیره را به سمت چپ بگیرید و لوله را از پمپ رد کنید. ◀ گیره ست، هوا را در ئاخل لوله به عقب رانده است. ◀ ست را دوباره جایگذاری کنید. ◀ در پمپ را ببندید و محکم کنید.
DOOR	-----	در پمپ باز است	در پمپ را ببندید.
OCCL	-----	انسداد در داخل ست	<p>عوامل زیر را بررسی و علت را رفع کنید:</p> <ul style="list-style-type: none"> ◀ نصب لوله ست اشکال دارد (لوله تاخورده) ◀ مسیر تزریق بسته شده است. (انسداد رگ یا خروج آنژیوکت از رگ و قرار گرفتن زیر پوست). <p>اگر علت برطرف نشد فشار سنسور انسداد را کاهش دهی.</p>
LOWBATT	-----	ولتاژ باتری افت پیدا کرده است	<p>کابل برق را به سوکت متصل کنید .</p> <p>◀ این آلارم با فشردن <u>START</u> / <u>STOP</u> قطع نمی شود. و تزریق ادامه می یابد.</p>
EMPTY	-----	محلول تزریقی در حال اتمام است	<p>ظرف محتوی محلول را تعویض کنید و سطح محلول را در داخل محفظه روی یک سوم قرار دهید و ست را هواگیری کنید.</p>

<p>عوامل زیر را بررسی و علت را رفع کنید:</p> <p>DripDetector در جای غلط نصب شده است</p> <p>◀ وجود شکستگی یا ترک روی Drip.</p> <p>◀ سطح شیشه ایی Drip کثیف می باشد.</p> <p>◀ Drip در معرض نور مستقیم قرار گرفته است.</p>	<p>Drip Detector</p> <p>متصل نمی باشد.</p>	<p>عدد ۱</p> <p>روی صفحه</p> <p>چشمک</p> <p>می زند.</p>	<p>DRIP</p>
<p>تنظیم نوع ست سرم را تغییر داده و استفاده مجدد را شروع کنید.</p>	<p>در تنظیم نوع ست سرم اشتباهی رخ داده است</p>	<p>عدد ۲ روی صفحه</p> <p>چشمک می زند.</p> <p>عدد ۳ روی صفحه</p> <p>چشمک می زند.</p>	

روش رفع آلام	علت	علائم دیگر	علامت آلام
<p>از موارد زیر مطمئن شده و علت را رفع کنید:</p> <p>◀ نوع ست سرم را چک کنید.</p> <p>◀ تنظیم ست سرم اشتباه است.</p> <p>◀ محلول داخل ظرف پایان یافته است.</p>	<p>نوع ست سرم استفاده شده با نوع ستی که به دستگاه داده شده تفاوت دارد.</p>	<p>عدد 4 روی صفحه</p> <p>چشمک می زند.</p> <p>عدد 5 روی صفحه</p> <p>چشمک می زند.</p>	<p>DRIP</p>
<p>از مورد زیر مطمئن شده و علت را رفع کنید:</p> <p>◀ آیا نشتی از ست وجود دارد؟</p> <p>اگر مورد بالا وجود نداشت با شرکت مسئول سرویس <u>تدا</u> تماس حاصل فرمائید.</p>	<p>نشت:</p> <p>در حالیکه دستگاه Stop شده است Drip بیش از ده قطره را می شمارد.</p>	<p>عدد 6 روی صفحه</p> <p>چشمک می زند.</p>	<p>DRIP</p>
<p>الف: در پمپ را باز و گیره را به سمت چپ حرکت دهید.</p> <p>ب: FingerCassette را بیرون آورده بشوئید.</p> <p>ج: FingerCassette را در جای خود قرارداده و تنظیمات را انجام دهید.</p>	<p>Finger Cassette</p> <p>خشک شده است.</p>	<p>عدد 7 روی صفحه</p> <p>چشمک می زند.</p>	<p>DRIP</p>
<p>الف: دستگاه را خاموش کنید.</p> <p>ب: گیره (Tube Clamp) را صحیح نصب کنید.</p> <p>ج: ست را درست قرار دهید و دستگاه را روشن کنید.</p>	<p>Tube Clamp</p> <p>درست روی ست نصب نشده است.</p>	<p>عدد 8 روی صفحه</p> <p>چشمک می زند.</p>	<p>◀</p>
<p>الف: دستگاه را خاموش کنید.</p> <p>ب: در پمپ را باز کنید و Clamp را به سمت چپ حرکت</p>	<p>Finger Cassette</p> <p>درست نصب نشده</p>	<p>عدد 9 روی صفحه</p> <p>چشمک می زند.</p>	<p>◀</p>

<p>دهید. ج: FingerCassette را درست جاگذاری کنید. د: ست را درست قرار داده و دستگاه را روشن کنید.</p>	<p>است.</p>		
<p>الف: دستگاه را خاموش کنید. ب: مطمئن شوید که درست DripDetector متصل است و درست نصب شده است. ج: سطح شیشه ای روی سنسورها را تمیز کنید. د: دستگاه را روشن کنید.</p>	<p>Drip Detector متصل نیست یا درست نصب نشده است یا شیشه روی سنسورها کثیف شده است.</p>	<p>عدد 0 روی صفحه چشمک می زند.</p>	<p>◀ _____</p>