

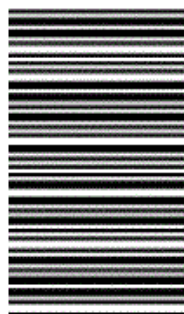
162

F

نام :

نام خانوادگی :

محل امضاء :



162F

صبح جمعه

۹۲/۱۲/۱۶

دفترچه شماره (۱)



اگر دانشگاه اصلاح شود مملکت اصلاح می‌شود.

امام خمینی (ره)

جمهوری اسلامی ایران
وزارت علوم، تحقیقات و فناوری
سازمان سنجش آموزش کشور

آزمون ورودی
دوره‌های دکتری (نیمه متمرکز) داخل
سال ۱۳۹۳

مهندسی نقشه‌برداری (۱)
ژئودزی (کد ۲۳۱۷)

مدت پاسخگویی: ۱۵۰ دقیقه

تعداد سؤال: ۴۵

عنوان مواد امتحانی، تعداد و شماره سؤالات

ردیف	مواد امتحانی	تعداد سؤال	از شماره	تا شماره
۱	مجموعه دروس تخصصی (فتوگرامتری و ژئودزی، ژئودزی مهندسی ماهواره‌های پیشرفته، ژئودینامیک پیشرفته)	۴۵	۱	۴۵

اسفندماه سال ۱۳۹۲**این آزمون نمره منفی دارد.**

استفاده از ماشین حساب مجاز نمی‌باشد.

حن چاپ، تکثیر و انتشار سؤالات به هر روش (الکترونیکی و...) پس از برگزاری آزمون، برای تمامی اشخاص حقیقی و حقوقی تنها با مجوز این سازمان مجاز می‌باشد و با متخلفین برابر مقررات رفتار می‌شود.

۱- برای یک زوج نقطه متناظر به مختصات (x_1, y_1) و (x_2, y_2) ، در صورتیکه $(x_{o1}, y_{o1}, -f_1)$ و $(x_{o2}, y_{o2}, -f_2)$ به ترتیب المان‌های توجیه داخلی تصویر چپ و راست باشند. در معادله زیر، ماتریس E (ماتریس اصلی) شامل چه پارامترهایی است؟

$$[x_1 - x_{o1} \quad y_1 - y_{o1} \quad -f_1] E \begin{bmatrix} x_2 - x_{o2} \\ y_2 - y_{o2} \\ -f_2 \end{bmatrix} = 0$$

(۱) پارامترهای کالیبراسیون دوربین

(۲) المان‌های توجیه نسبی و مختصات مدل

(۳) المان‌های توجیه نسبی و مولفه‌های باز مدل

(۴) المان‌های توجیه خارجی زوج تصویر و مولفه‌های باز فضایی

۲- در یک سنجنده آرایه خطی، در صورتی که یکی از آرایه‌ها (آرایه جلونگر) نسبت به نادیر (در امتداد مسیر حرکت) زاویه ϕ_0 بسازد معادله‌ای که طی آن بین مختصات زمینی و مختصات آرایه‌ای رابطه برقرار می‌کند، کدام است؟ (M) ماتریس دورانی، k ضریب مقیاس، f فاصله کانونی، (x_0, y_0, z_0) مرکز تصویر

$$\begin{bmatrix} x \\ y \\ -f \cos \phi_0 \end{bmatrix} = k.M \begin{bmatrix} x - x_0 \\ y - y_0 \\ z - z_0 \end{bmatrix} \quad (۲) \quad \begin{bmatrix} x \\ y \\ -f \tan \phi_0 \end{bmatrix} = k.M \begin{bmatrix} x - x_0 \\ y - y_0 \\ z - z_0 \end{bmatrix} \quad (۱)$$

$$\begin{bmatrix} f \sin \phi_0 \\ y \\ -f \cos \phi_0 \end{bmatrix} = k.M \begin{bmatrix} x - x_0 \\ y - y_0 \\ z - z_0 \end{bmatrix} \quad (۴) \quad \begin{bmatrix} x \\ y \\ -f \sin \phi_0 \end{bmatrix} = k.M \begin{bmatrix} x - x_0 \\ y - y_0 \\ z - z_0 \end{bmatrix} \quad (۳)$$

۳- در طول یک نوار حاصل از اتصال مدل‌های مربوطه، برای نقاط خارج از محور نوار

کدام یک از خطاهای زیر روی مؤلفه Z نقاط مدل تأثیر دارند؟

(۱) خطای (0) وجود دارد و خطای مقیاس و آزیموت صفر هستند.

(۲) خطای (0) و خطای آزیموت وجود دارند و خطای مقیاس صفر است.

(۳) خطای مقیاس و خطای (0) وجود دارند و خطای آزیموت صفر است.

(۴) خطای مقیاس، خطای (0) و خطای آزیموت وجود دارند.

۴- در صورتیکه از معادلات شرط هم خطی مستقیماً برای تعیین مختصات سه بعدی نقاط تصویری استفاده شود (تقاطع فضایی) کدام یک از توجیهای ابتدا باید انجام شود؟

(۱) توجیه خارجی

(۲) توجیه داخلی + توجیه خارجی

(۳) توجیه داخلی + توجیه نسبی

(۴) توجیه داخلی + توجیه نسبی + توجیه مطلق

۵- در صورتیکه یک دوربین تصویربرداری هوایی دارای اعوجاج شعاعی باشد کدام یک از گزینه‌های زیر درست است؟

(۱) مقدار این اعوجاج چه مثبت و چه منفی در دوربین‌های هوایی قابل صرف‌نظر کردن است.

(۲) در صورتی که اعوجاج مثبت باشد، این خطا فقط در کناره‌های تصویر قابل ملاحظه است و راستای آن در جهت نزدیک شدن به نقطه اصلی است.

(۳) در صورتیکه اعوجاج مثبت باشد، این خطا در جهت دور شدن از نقطه اصلی است و در صورتی که اعوجاج منفی باشد راستای این خطا در جهت نزدیک شدن به نقطه اصلی است.

(۴) در صورتیکه اعوجاج مثبت باشد راستای این خطا در جهت نزدیک شدن به نقطه اصلی است و در صورتیکه اعوجاج منفی باشد راستای این خطا در جهت دور شدن از نقطه اصلی است.

۶- طول و عرض شهری مستطیل شکل 30 km شرقی - غربی در 4 km شمالی -

جنوبی است، چنانچه بخواهیم نقشه شهر را در مقیاس $\frac{1}{4000}$ تهیه کنیم. تعداد

برگ‌های (شیت‌های) نقشه این شهر چند شیت است؟ (ابعاد استاندارد نقشه

$80 \text{ cm} \times 60 \text{ cm}$ است.)

(۱) ۷۶

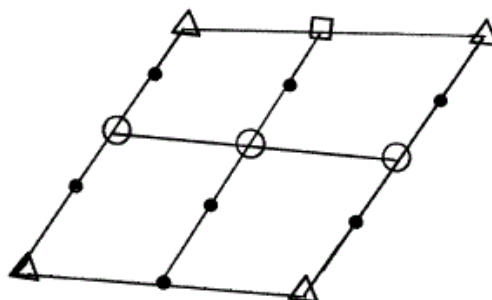
(۲) ۶۹

(۳) ۵۵

(۴) ۵۰

۷- تعداد معادلات و درجه آزادی در حل بلوک به شکل زیر با حل سرشکنی دسته اشعه چه مقدار است؟

- Full GCP
- △ Planimetric GCP
- Altimetric GCP
- Tie Point



$$22-62 \quad (1)$$

$$20-64 \quad (2)$$

$$20-65 \quad (3)$$

$$22-65 \quad (4)$$

۸- تغییرات مقیاس ناشی از تیلت (دوران هواپیما) در کدام یک از موارد زیر کمترین است؟

(۱) در امتداد isoline

(۲) در امتداد حاشیه عکس

(۳) فقط در مرکز تصویر

(۴) در امتداد محور عکسبرداری

۹- کدام یک از موارد زیر جزء موارد پیشنهادی برای طراحی نقاط کنترل برای بلوک مثلث بندی توسط آکرمین نیست؟

(۱) طراحی بلوک با ۳۰٪ side lap

(۲) طراحی بلوک با ۶۰٪ side lap

(۳) طراحی بلوک با دو نوار عمودی در ابتدا انتهای بلوک

(۴) طراحی بلوک با دو رشته از نقاط کنترل ارتفاعی در طول بلوک

۱۰- کدام یک از روابط زیر براساس ترمیم تحلیلی است؟

$$\begin{vmatrix} b_x & b_y & b_z \\ x_{o1} & y_{o1} & z_{o1} \\ x_{o1} & y_{o2} & z_{o2} \end{vmatrix} = 0 \quad (1)$$

$$x = \frac{a_1x + b_1y + c_1}{a_3x + b_3y + 1}, \quad y = \frac{a_2x + b_2y + c_2}{a_3x + b_3y + 1} \quad (2)$$

$$\begin{pmatrix} x \\ y \\ z \end{pmatrix} = \lambda R \begin{pmatrix} X \\ Y \\ Z \end{pmatrix} + \begin{pmatrix} T_x \\ T_y \\ T_z \end{pmatrix} \quad (3)$$

$$\begin{pmatrix} x \\ y \\ -f \end{pmatrix} = \lambda R \begin{pmatrix} X - X_o \\ Y - Y_o \\ Z - Z_o \end{pmatrix} \quad (4)$$

۱۱- رابطه مربوط به گرادیان بوگه به کدام صورت زیر است؟

(J) انحناء سطوح هم پتانسیل، g شتاب ثقل واقعی و G ثابت جاذبه جهانی نیوتن)

$$(۱) \quad -\gamma g_J + \pi G \rho - \gamma \omega^2 \quad (۲) \quad \gamma g_J - \pi G \rho - \gamma \omega^2$$

$$(۳) \quad -\gamma g_J + \pi G \rho - \gamma \omega^2 \quad (۴) \quad -\gamma g_J + \pi G \rho + \gamma \omega^2$$

۱۲- رابطه تقارب نصف‌النهارات در سیستم‌های تصویر متشابه به کدام صورت زیر

است؟

$$(۱) \quad \tan \gamma = -\frac{\frac{\partial y}{\partial q}}{\frac{\partial x}{\partial q}} \quad (۲) \quad \tan \gamma = -\frac{\frac{\partial y}{\partial \lambda}}{\frac{\partial x}{\partial \lambda}}$$

$$(۳) \quad \tan \gamma = -\frac{\frac{\partial y}{\partial x}}{\frac{\partial q}{\partial \lambda}} \quad (۴) \quad \tan \gamma = -\frac{\frac{\partial x}{\partial y}}{\frac{\partial q}{\partial \lambda}}$$

۱۳- رابطه تصحیح امتداد مشاهده شده به سطح بیضوی عبارتست از:

(α_{ij} آزیموت امتداد i به j، M_m متوسط انحناء، ϕ_m متوسط عرض دو سر

امتداد و e خروج از مرکزیت اول و Δh_{ij} اختلاف ارتفاع هندسی دو نقطه)

$$(۱) \quad \frac{\Delta h_{ij}}{2M_m} e^{\gamma} \sin \alpha_{ij} \cos \phi_m \quad (۲) \quad \frac{\Delta h_{ij}}{2M_m} e^{\gamma} \sin \alpha_{ij} \cos \phi_m$$

$$(۳) \quad \frac{\Delta h_{ij}}{2M_m} e^{\gamma} \sin 2\alpha_{ij} \cos \phi_m \quad (۴) \quad \frac{\Delta h_{ij}}{2M_m} e^{\gamma} \sin 2\alpha_{ij} \cos \phi_m$$

۱۴- رابطه ارتباط دو سیستم LA و LG به کدام صورت زیر است؟

$$(۱) \quad \bar{e}^{LG} = R_1(\Delta\alpha)R_r(-\zeta)R_r(\eta)\bar{e}^{LA}$$

$$(۲) \quad \bar{e}^{LG} = R_r(\Delta\alpha)R_r(-\zeta)R_1(\eta)\bar{e}^{LA}$$

$$(۳) \quad \bar{e}^{LG} = R_r(\Delta\alpha)R_r(-\zeta)R_1(\eta)\bar{e}^{LA}$$

$$(۴) \quad \bar{e}^{LG} = R_r(\Delta\alpha)R_r(\eta)R_1(-\zeta)\bar{e}^{LA}$$

۱۵- تصحیح ارتومتریک اختلاف ارتفاع اندازه‌گیری شده بین دو نقطه A و B کدام است؟

$$\frac{\bar{g}_{A-\gamma_0}}{\bar{g}_A} H_A^\circ - \frac{\bar{g}_{A-\gamma_0}}{\bar{g}_B} H_B^\circ \quad (۱)$$

$$\frac{\bar{g}_{A-\gamma_0}}{\gamma_0} H_A^\circ - \frac{\bar{g}_{B-\gamma_0}}{\bar{g}_B} H_B^\circ \quad (۲)$$

$$\frac{\bar{g}_{A-\gamma_0}}{\gamma_0} H_A^\circ + \frac{\bar{g}_{B-\gamma_0}}{\gamma_0} H_B^\circ \quad (۳)$$

$$\frac{\bar{g}_{A-\gamma_0}}{\gamma_0} H_A^\circ - \frac{\bar{g}_{B-\gamma_0}}{\gamma_0} H_B^\circ \quad (۴)$$

۱۶- انحناء خط شاقول نرمال در امتداد شرق - غرب تقریباً برابر است با:

(ΔH اختلاف ارتفاع بین دو نقطه دلخواه A و B)

$$- \rho'' \gamma \sin \gamma \phi \Delta H \quad (۱)$$

$$\rho'' \gamma \sin \gamma \phi \Delta H \quad (۴) \quad - \rho'' \gamma \sin \phi \Delta H \quad (۳)$$

۱۷- رابطه آنومالی خروج از مرکزیت E و آنومالی متوسط μ ، کدام است؟

$$\mu = E - e \sin E \quad (۲) \quad \mu = e - e \sin E \quad (۱)$$

$$\mu = e - E \sin e \quad (۴) \quad E = \mu - e \sin \mu \quad (۳)$$

۱۸- با فرض اینکه جرم زمین با جرم بیضوی مولد میدان ثقل زمین برابر بوده ولی

اختلاف بین پتانسیل در سطح ژئوئید (W_0) و پتانسیل در سطح بیضوی مرجع

(U_0) برابر $\delta W = W_0 - U_0$ باشد ارتفاع ژئوئید برابر است با:

$$N = \frac{R}{4\pi\gamma_0} \iint \Delta g_s(\psi) d\sigma \quad (۱)$$

$$N = -\frac{\delta w}{\gamma_0} + \frac{R}{4\pi\gamma_0} \iint \Delta g_s(\psi) d\sigma \quad (۲)$$

$$N = -\frac{\delta w}{4\pi\gamma_0} + \frac{R}{4\pi\gamma_0} \iint \Delta g_s(\psi) d\sigma \quad (۳)$$

$$N = -\frac{\delta w}{\gamma_0} + \frac{G\delta M}{R} + \frac{R}{4\pi\gamma_0} \iint \Delta g_s(\psi) d\sigma \quad (۴)$$

۱۹- ارتباط سیستم‌های CT و IT از کدام رابطه زیر به دست می‌آید؟

$$\bar{e}^{IT} = \begin{bmatrix} 1 & x_p & 0 \\ -x_p & 1 & y_p \\ 0 & -y_p & 1 \end{bmatrix} \bar{e}^{CT} \quad (۱)$$

$$\bar{e}^{IT} = \begin{bmatrix} 1 & y_p & x_p \\ -y_p & 1 & 0 \\ -x_p & 0 & 1 \end{bmatrix} \bar{e}^{CT} \quad (۲)$$

$$\bar{e}^{IT} = \begin{bmatrix} 1 & -x_p & y_p \\ x_p & 1 & 0 \\ -y_p & 0 & 1 \end{bmatrix} \bar{e}^{CT} \quad (۳)$$

$$\bar{e}^{IT} = \begin{bmatrix} 1 & 0 & -x_p \\ 0 & 1 & y_p \\ x_p & -y_p & 1 \end{bmatrix} \bar{e}^{CT} \quad (۴)$$

۲۰- در مدل ایری - هیسکانن، ضد ریشه در بلوک‌های اقیانوسی از کدام رابطه زیر به

دست می‌آید؟ (σ_w چگالی آب، σ_m چگالی ماگما، σ_o چگالی پوسته و di

عمق اقیانوس)

$$R'_t = \frac{\sigma_m - \sigma_o}{\sigma_o - \sigma_m} di \quad (۲)$$

$$R'_t = \frac{\sigma_o}{\sigma_m} di \quad (۱)$$

$$R'_t = \frac{\sigma_o + \sigma_w}{\sigma_m + \sigma_o} di \quad (۴)$$

$$R'_t = \frac{\sigma_o - \sigma_w}{\sigma_m - \sigma_o} di \quad (۳)$$

۲۱- کوتاه‌ترین فاصله یک ماهواره در مدار گردش آن به دور زمین، از کدام رابطه زیر

بدست می‌آید؟

$$r = a(1+e) \quad (۲)$$

$$r = a(1-e) \quad (۱)$$

$$r = a(1-e^2) \quad (۴)$$

$$r = a(2+e) \quad (۳)$$

۲۲- سرعت خطی یک ماهواره در نقطه پریجی برابر کدام است؟

$$\sqrt{GM \frac{1-e^2}{1+e^2}} \quad (۲)$$

$$\sqrt{GM \frac{1-e}{1+e}} \quad (۱)$$

$$\sqrt{GM \frac{1+e^2}{1-e^2}} \quad (۴)$$

$$\sqrt{GM \frac{1+e}{1-e}} \quad (۳)$$

۲۳- اگر $\mathbf{r} = \left[-\frac{\sqrt{2}}{2} \quad \frac{\sqrt{2}}{2} \quad 0\right]^T$ و $\mathbf{v} = [0 \quad 0 \quad 1]^T$ بردارهای یکه موقعیت و

سرعت یک ماهواره در لحظه دلخواه t در سیستم اینرشیال باشند، زاویه میل صفحه مدار حرکت این ماهواره چند درجه است؟

- (۱) ۳۰ (۲) ۶۰

(۳) مدار ماهواره استوایی است. (۴) مدار ماهواره قطبی است.

۲۴- اگر آنومالی خارج از مرکزیت ماهواره‌ای $E = 30^\circ$ باشد، با فرض دایره‌ای بودن

مسیر حرکت ماهواره: آنومالی حقیقی آن (μ) چند درجه است؟

- (۱) ۰ (۲) ۳۰

- (۳) ۴۵ (۴) ۶۰

۲۵- اگر $x(t) = a \cos t + b \sin t$ و $y(t) = a \sin t + b \cos t$

$z(t) = a \sin t$ موقعیت ماهواره‌ای را در لحظه دلخواه t و در سیستم مختصاتی

اینرشیال مشخص نمایند، معادله صفحه مدار حرکت این ماهواره برابر کدام است؟

$$(1) \quad abx - a^2y + (a^2 - b^2)z = 0$$

$$(2) \quad (a^2 + b^2)x + a^2y + (a + b)z = 0$$

$$(3) \quad (a^2 + b^2)x + b^2y + (a + b)z = 0$$

$$(4) \quad (a + b)x + b^2y + (a^2 - b^2)z = 0$$

۲۶- چنانچه چگالی جو در ارتفاع پرواز ماهواره‌ای که سرعت خطی آن در لحظه t برابر

$\mathbf{v} = [1 \quad 0 \quad 1]^T$ دو برابر چگالی جو در ارتفاع پرواز ماهواره‌ای مشابه باشد که

در ارتفاع متفاوتی حرکت کرده و سرعت خطی آن $\mathbf{v}' = \left[\frac{1}{2} \quad 0 \quad \frac{1}{2}\right]^T$ است

باشد، نسبت مؤلفه x شتاب اغتشاشی ناشی از اصطکاک اتمسفری روی ماهواره

اول به مؤلفه x این شتاب اغتشاشی روی ماهواره دوم برابر کدام است؟

- (۱) ۲ (۲) ۴

- (۳) ۸ (۴) ۱۶

۲۷- پتانسیل اغتشاشی ناشی از فشردگی زمین برابر است با:

$$\phi_p = \frac{GM}{r} \frac{J_2}{r} \left(\frac{R}{r} \right)^2 (1 - 3 \sin^2 \phi) \quad (1)$$

$$\phi_p = \frac{GM}{r} \frac{J_2}{r} \left(\frac{R}{r} \right)^2 (1 - 3 \sin^2 \phi) \quad (2)$$

$$\phi_p = \frac{GM}{r} \frac{J_2}{r} \left(\frac{R}{r} \right)^2 (1 - 2 \sin^2 \phi) \quad (3)$$

$$\phi_p = \frac{GM}{r} \frac{J_2}{r} \left(\frac{R}{r} \right)^2 (1 + 3 \sin^2 \phi) \quad (4)$$

۲۸- کدام ترکیب زیر ترکیبی مناسب‌تر برای حل ابهام مشاهدات فاز است؟

$$2L_1 + 3L_2 \quad (2) \qquad L_1 - L_2 \quad (1)$$

$$9L_1 + 7L_2 \quad (4) \qquad 4L_1 + 5L_2 \quad (3)$$

۲۹- کدام یک از داده‌های زیر در اطلاعات TLE وجود ندارد؟

(۱) خروج از مرکزیت

(۲) زاویه ساعتی گرینویچ

(۳) سرعت زاویه‌ای متوسط

(۴) مشتقات سرعت زاویه‌ای متوسط

۳۰- در انتشار مدار با استفاده از ضرایب لاگرانژ (f, g, \dot{f}, \dot{g}) کدام یک از روابط

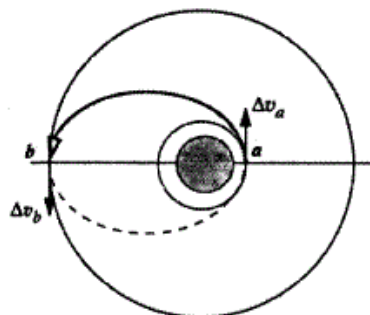
برقرار است؟

$$f\dot{g} + \dot{f}g = 0 \quad (2) \qquad f\dot{g} - \dot{f}g = 0 \quad (1)$$

$$f\dot{g} + \dot{f}g = 1 \quad (4) \qquad f\dot{g} - \dot{f}g = 1 \quad (3)$$

۳۱- در انتقال ماهواره از مدار ارتفاع پایین به مدار زمین آهنگ، کدام یک از روابط

زیر صحیح است؟



$$\Delta v_a < 0, \Delta v_b < 0 \quad (1)$$

$$\Delta v_a > 0, \Delta v_b < 0 \quad (2)$$

$$\Delta v_a < 0, \Delta v_b > 0 \quad (3)$$

$$\Delta v_a > 0, \Delta v_b > 0 \quad (4)$$

۳۲- در صورتی که $\alpha \in \{a, e, I\}$ و $\beta \in \{\Omega, \omega, M\}$ باشد، کدام یک از روابط تابعی زیر برقرار است؟

$$\frac{d\beta}{dt} = f(\alpha) \quad (۲) \qquad \frac{d\alpha}{dt} = f(\alpha) \quad (۱)$$

$$\frac{d\beta}{dt} = f(\alpha, \beta) \quad (۴) \qquad \frac{d\alpha}{dt} = f(\alpha, \beta) \quad (۳)$$

۳۳- کدام یک از روابط زیر تعریف صحیح دوره تناوبی **Nodal** (T_N) است؟

$$\frac{2\pi}{n+M} \quad (۲) \qquad \frac{2\pi}{\dot{\omega}+n} \quad (۱)$$

$$\frac{2\pi}{\dot{\omega}+M} \quad (۴) \qquad \frac{2\pi}{\dot{\omega}+\dot{\Omega}} \quad (۳)$$

۳۴- میزان تصحیح اثر جزر و مد بر ارتفاع ارتومتریک از کدام رابطه‌ی زیر بدست می‌آید؟

(h و k اعداد لاو و W_T پتانسیل جزر و مد)

$$(1+h-k) \frac{W_T}{g} \quad (۲) \qquad (1-h-k) \frac{W_T}{g} \quad (۱)$$

$$(1+h+k) \frac{W_T}{g} \quad (۴) \qquad (1+k-h) \frac{W_T}{g} \quad (۳)$$

۳۵- میزان تصحیح اثر جزر و مد بر اختلاف ارتفاع ترازیبی شده برابر است با:

($2\Delta S$: فاصله دهنه ترازیبی و g شتاب ثقل واقعی)

$$(1+k-h) \frac{2\Delta s}{gR} \left(\sin \alpha \frac{\partial W_T}{\partial \phi} + \cos \alpha \frac{\partial W_T}{\cos \phi \partial \lambda} \right) \quad (۱)$$

$$(1+h-k) \frac{2\Delta s}{gR} \left(\sin \alpha \frac{\partial W_T}{\partial \phi} + \cos \alpha \frac{\partial W_T}{\cos \phi \partial \lambda} \right) \quad (۲)$$

$$(1+h-k) \frac{2\Delta s}{gR} \left(\cos \alpha \frac{\partial W_T}{\partial \phi} + \sin \alpha \frac{\partial W_T}{\cos \phi \partial \lambda} \right) \quad (۳)$$

$$(1+k-h) \frac{2\Delta s}{gR} \left(\cos \alpha \frac{\partial W_T}{\partial \phi} + \sin \alpha \frac{\partial W_T}{\cos \phi \partial \lambda} \right) \quad (۴)$$

۳۶- در محاسبه اعداد **Load** کدام یک از اثرات زیر به عنوان مرجع به کار می‌رود؟

(۱) تغییر شکل در اثر بار

(۲) اثر غیرمستقیم (جاذبه ناشی از تغییر شکل در اثر بار)

(۳) جاذبه ناشی از آب حاصل از جزر و مد

(۴) جاذبه ناشی از آب حاصل از جزر و مد و تغییر شکل در اثر بار

۳۷- با در نظر گرفتن ماتریس استرین $\mathbf{E} = \begin{bmatrix} e_{xx} & e_{xy} \\ e_{yx} & e_{yy} \end{bmatrix}$ ، کدام عبارت زیر نشان

دهنده‌ی مؤلفه‌های برشی است؟

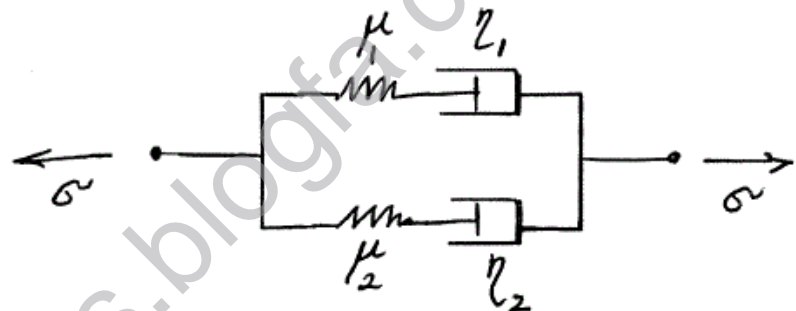
$$\begin{cases} \frac{1}{2}(e_{xx} + e_{yy}) \\ \frac{1}{2}(e_{yx} + e_{xy}) \end{cases} \quad (۲)$$

$$\begin{cases} \frac{1}{2}(e_{xx} - e_{yy}) \\ \frac{1}{2}(e_{yx} + e_{xy}) \end{cases} \quad (۱)$$

$$\begin{cases} \frac{1}{2}(e_{xx} + e_{yy}) \\ \frac{1}{2}(e_{yx} + e_{xy} + 2e_{xx}) \end{cases} \quad (۴)$$

$$\begin{cases} \frac{1}{2}(e_{xx} - e_{yy}) \\ \frac{1}{2}(e_{yx} - e_{xy} - 2e_{xx}) \end{cases} \quad (۳)$$

۳۸- تابع رئولوژی مدل زیر کدام است؟



$$\ddot{\sigma} + \left(\frac{\mu_2}{\eta_2} + \frac{\mu_1}{\eta_1} \right) \dot{\sigma} + \frac{\mu_1 \mu_2 \sigma}{\eta_1 \eta_2} = \mu_1 \ddot{\epsilon} + \frac{\mu_1 \mu_2}{\eta_2} \dot{\epsilon} \quad (۱)$$

$$\ddot{\sigma} + \left(\frac{\mu_1}{\eta_2} + \frac{\mu_2}{\eta_1} \right) \dot{\sigma} + \frac{\mu_1 \mu_2 \sigma}{\eta_1 \eta_2} = \mu_2 \ddot{\epsilon} + \frac{\mu_1 \mu_2}{\eta_1} \dot{\epsilon} \quad (۲)$$

$$2\eta_1 \ddot{\epsilon} + 2\mu_1 \dot{\epsilon} = \frac{\eta_1}{\mu_2} \ddot{\sigma} + \left(\frac{\eta_1}{\eta_2} + \frac{\mu_1}{\mu_2} + 1 \right) \dot{\sigma} + \frac{\mu_1}{\eta_2} \sigma \quad (۳)$$

$$\ddot{\sigma} + \left(\frac{1}{\tau_2} + \frac{1}{\tau_1} \right) \dot{\sigma} + \frac{\sigma}{\tau_1 \tau_2} = (\mu_1 + \mu_2) \ddot{\epsilon} + \left(\frac{\mu_1}{\tau_2} + \frac{\mu_2}{\tau_1} \right) \dot{\epsilon}, \tau_1 = \frac{\eta_1}{\mu_1} \text{ \& } \tau_2 = \frac{\eta_2}{\mu_2} \quad (۴)$$

۳۹- در تغییر شکل الاستیک کدام رابطه زیر بین ثابت‌های رئولوژیک k و λ و μ و

تنسورهای تنش و کرنش برقرار است؟

$$\frac{\epsilon_{11}}{\epsilon_{33}} = -\frac{2(\lambda + \mu)}{\lambda} \quad (۲) \quad \epsilon_{22} = -\frac{\lambda \sigma_{22}}{2\mu(2\lambda + 2\mu)} \quad (۱)$$

$$\frac{\epsilon_{11}}{\epsilon_{22}} = -\frac{2\mu(2\lambda + \mu)}{\lambda} \quad (۴) \quad \frac{\epsilon_{11}}{\epsilon_{22}} = -\frac{\lambda}{2\mu(2\lambda + \mu)} \quad (۳)$$

۴۰- میدان جابجایی در جسم تغییر شکل پذیری عبارت است از:

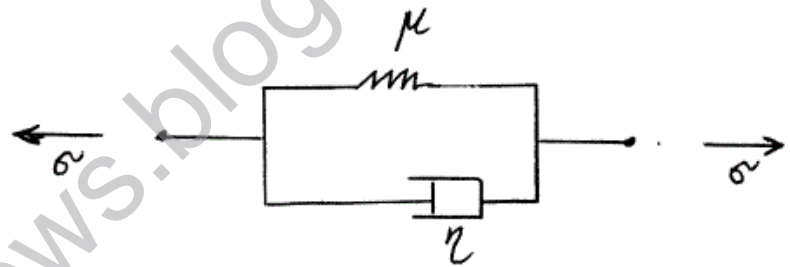
$$\mathbf{u}_1 = \mathbf{x}_1, \mathbf{u}_2 = \mathbf{x}_2 + \mathbf{A}\mathbf{x}_3, \mathbf{u}_3 = \mathbf{x}_3 + \mathbf{A}\mathbf{x}_2$$

تنسور دوران (0) در این جسم عبارت است از:

$$\begin{bmatrix} 0 & 0 & 0 \\ 0 & 0 & A \\ 0 & -A & 0 \end{bmatrix} \quad (1)$$

$$\begin{bmatrix} 1 & 0 & 0 \\ 0 & 1+A^2 & 2A \\ 0 & 2A & 1+A^2 \end{bmatrix} \quad (2) \quad \begin{bmatrix} 0 & A & 0 \\ -A & 0 & 2A \\ 0 & -2A & 0 \end{bmatrix} \quad (3)$$

۴۱- کدام عبارت زیر در مورد رفتار رئولوژیک مدل زیر صحیح است؟



(۱) با حذف تنش محوری اعمال شده به جسم، تغییر شکل ایجاد شده در آن ثابت باقی می ماند.

(۲) با اعمال تنش محوری ثابتی به این جسم تغییر شکل در آن به صورت خطی افزایش می یابد.

(۳) میزان کاهش کرنش در جسم پس از حذف تنش محوری اعمال شده با نسبت $\frac{\eta}{\mu}$ کنترل می شود.

(۴) میزان کاهش کرنش در جسم پس از حذف تنش محوری اعمال شده با نسبت $\frac{\mu}{\eta}$ کنترل می شود.

۴۲- توزیع تنش در جسم تغییر شکل پذیری که ضمن تغییر شکل، از تعادل دورانی برخوردار نیست با تنسور زیر مشخص می‌شود:

$$\sigma = \begin{bmatrix} x_1^2 x_2 & (1-x_2^2)x_1 & 0 \\ (1-x_2^2)x_1 & \frac{(x_2^3 - 3x_2)}{3} & 0 \\ 0 & 0 & 2x_2^2 \end{bmatrix}$$

در صورت چشم‌پوشی از شتاب تغییر شکل در جسم، نیروی حجمی مؤثر (body force) بر جسم کدام است؟

$$(1) \quad X_1 = 0, X_2 = 0, X_3 = 0$$

$$(2) \quad X_1 = \frac{2x_1}{\rho}(x_2 - x_2), X_2 = \frac{x_2^2}{\rho}, X_3 = -\frac{4}{\rho}x_2$$

$$(3) \quad X_1 = \frac{2x_1}{\rho}(x_2 - x_2), X_2 = -\frac{x_2^2}{\rho}, X_3 = \frac{4}{\rho}x_2$$

$$(4) \quad X_1 = \frac{2}{\rho}(x_2 - x_1 x_2), X_2 = \frac{-1 + x_2 + x_2^2}{\rho}, X_3 = -\frac{6}{\rho}x_2$$

۴۳- کدام یک از تنسورهای زیر می‌تواند یک تنسور کرنش باشد؟

$$(1) \quad \varepsilon = \begin{bmatrix} 0 & 3x_1 x_2 + x_3 \\ 3x_1 x_2 + x_3 & 3x_2^2 \end{bmatrix}$$

$$(2) \quad \varepsilon = \begin{bmatrix} 3x_2^2 & 3x_1 x_2 + x_3 \\ 3x_1 x_2 + x_3 & 0 \end{bmatrix}$$

$$(3) \quad \varepsilon = \begin{bmatrix} 3x_2^2 & 3x_1 x_2 + x_3 \\ 3x_1 x_2 + x_3 & -\frac{x_1}{2} \end{bmatrix}$$

$$(4) \quad \varepsilon = \begin{bmatrix} -\frac{x_2}{2} & 3x_1 x_2 + x_3 \\ 3x_1 x_2 + x_3 & \frac{x_1}{2} \end{bmatrix}$$

۴۴- اگر تنسور در نقطه P از یک جسم تغییر شکل پذیر

$$\sigma = \begin{bmatrix} 7 & 0 & -2 \\ 0 & 5 & 0 \\ -2 & 0 & 4 \end{bmatrix}$$

باشد، میزان کشش در صفحه‌ای که بردار یکه نرمال آن

$$\mathbf{n} = \begin{bmatrix} 2 & -2 & 1 \\ 3 & -3 & 3 \end{bmatrix}^T$$

می‌باشد، برابر است با:

$$\begin{bmatrix} 1 & 3 & 5 \end{bmatrix}^T (1) \quad \begin{bmatrix} -5 & 0 & 4 \end{bmatrix}^T (2)$$

$$\begin{bmatrix} 4 & -\frac{10}{3} & 2 \end{bmatrix}^T (4) \quad \begin{bmatrix} 4 & -\frac{10}{3} & 0 \end{bmatrix}^T (3)$$

۴۵- اگر تنسور تنش در نقطه‌ای از یک جسم تغییر شکل پذیر

$$\sigma = \begin{bmatrix} 2 & -2 & 0 \\ -2 & 2 & 0 \\ 0 & 0 & 4 \end{bmatrix}$$

باشد، میزان انبساط (dilatation) در این نقطه برابر است با:

$$0 (1) \quad 6 (2)$$

$$8 (3) \quad 12 (4)$$