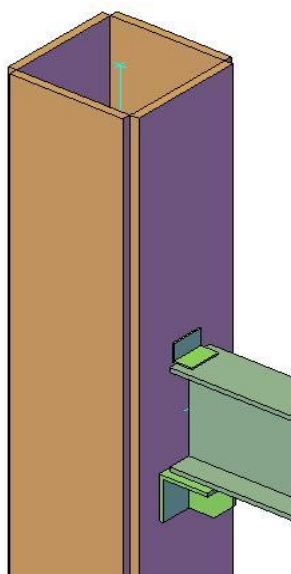


## فصل هفتم : طراحی اتصال ساده نشسته تیر به ستون

### ۷-۱- مقدمه

یکی از روش های متداول برای انتقال نیرو های تیر به ستون استفاده از اتصالات ساده ی نشسته است. در این نوع اتصال تیر بر روی یک نشیمن که می تواند انعطاف پذیر ( تقویت نشده ) و یا سخت ( تقویت شده ) باشد، قرار می گیرد. در اتصالات نشسته انعطاف پذیر معمولاً از نبشی به عنوان نشیمن استفاده می شود. در این اتصالات نشسته چنانچه محور نیز عمود بر عرض نشیمن باشد، به آن اتصال خورجینی گویند. در اتصالات نشسته عمده ی نیرویی که از طرف تیر به ستون منتقل می شود واکنش تکیه گاهی R است<sup>۱</sup>.



### ۷-۲- نمونه محاسبات اتصال ساده نشسته تیر به ستون

در این ساختمان اتصال مفصلی در --- تیپ طراحی شده است که محاسبات اتصال تیر PG\_300\_150\_8\_1 به ستون Box\_30\_2 در ادامه گزارش آمده است.

### ۷-۲-۱- مشخصات مصالح و مقاطع مصرفی

مشخصات ستون :

$$b = 30 \text{ cm}, \quad h = 30 \text{ cm}, \quad t_f = 2 \text{ cm}, \quad t_w = 2 \text{ cm}, \quad I = 39760 \text{ cm}^4, \quad Z_c = 2820 \text{ cm}^3$$

مشخصات تیر :

<sup>۱</sup> کتاب طراحی سازه های فولادی، دکتر مجتبی ازهری، دکتر سید رسول میر قادری



$$b_f = 15 \text{ cm}, \quad t_f = 1.5 \text{ cm}, \quad h_w = 30 \text{ cm}, \quad t_w = 0.8 \text{ cm}, \quad I = 12971, \quad Z_b = 888.7 \text{ cm}^3$$

مشخصات فولاد و الکتروود مصرفی :

$$f_y = 2400 \text{ kg/cm}^2, \quad f_u = 3700 \text{ kg/cm}^2, \quad E60 \text{ الکتروود } F_{ue} = 4200 \text{ kg/cm}^2$$

### ۷-۲-۲- نیرو های طراحی اتصال ساده نشسته تیر به ستون

برای تعیین نیروی عکس العمل تکیه گاهی میتوان :

۱. از تحلیل سازه تحت نیروها و ترکیبات بارگذاری مشروح در مبحث ششم مقررات ملی ساختمان استفاده کرد.

$$1.2D + L + E + 0.2S$$

۲. بر مبنای مقاومت مورد نیاز اجزای متصل شده در محل اتصال به یکدیگر عمل کرد<sup>۲</sup>.

بر اساس مقاومت مورد نیاز اجزای متصل شده در محل اتصال نیروی عکس العملی  $V_u$  را تعیین می کنیم.

(a) بر اساس مقاومت برشی تیر

$$V_{u1} = \phi V_n = 0.9 \times 0.6 \times 2400 \times (33 \times 0.8) \times C_v$$

$$\frac{h}{t_w} = \frac{30}{0.8} = 37 < 1.1 \sqrt{\frac{k_v E}{F_y}}, \text{ ندارد} \rightarrow k_v = 5, 1.1 \sqrt{\frac{k_v E}{F_y}} = 71 \Rightarrow 31 < 71 \rightarrow C_v = 1$$

$$\hookrightarrow V_{u1} = 34 \text{ T}$$

(b) بر اساس مقاومت برشی

با فرض مفصل پلاستیک در مرکز تیر ( در تیر دو سر مفصل در مرکز آن بدلیل لنگر ماکزیمم احتمال جاری شدن مقطع وجود دارد) برش در تکیه گاه را بدست می آوریم.

$$V_{u2} = \frac{M_p}{l}, l = \text{طول تیر} = 5 \text{ m}, \rightarrow M_p = Z_b F_y = 888 \times 2400 = 21.3 \text{ T.M} \rightarrow V_u = \frac{21.3}{5} = 4.2 \text{ T}$$

$$V_u = \max(V_{u1}, V_{u2}) = \max(34, 4.2) = 34 \text{ T}$$

### ۷-۲-۳- تعیین عرض نشیمن گاه تیر

۷-۲-۳-۱- کنترل جان تیر در مقابل نیروی عکس العملی  $V_u$

$$V_u \leq \phi R_n = \phi F_y t_{wc} (2.5K + l_b) \rightarrow l_b = \frac{V_u - \phi F_y t_{wc} (2.5K)}{\phi F_y t_{wc}}, K = t_{fb} = 1.5 \text{ cm}, l_b = 13.9 \text{ cm}$$

<sup>۲</sup> بند ۱۰-۲-۹-۱-۱- مبحث دهم مقررات ملی ساختمان

عرض نشیمن  $l_b = 15 \text{ cm}$  use

۷-۲-۳-۲- کنترل لهیدگی جان در مقابل نیروی متمرکز فشاری

$$\frac{l_b}{d} = \frac{15}{30} = 1 > 0.2 \quad \varphi R_n = \varphi 0.4 t_{wc}^2 \left[ 1 + \left( \frac{4l_b}{d} - 0.2 \right)^1 \left( \frac{t_{wc}}{t_{fc}} \right)^{1.5} \right] \sqrt{\frac{E F_y t_{fc}}{t_{wc}}}$$

$$\varphi R_n = 0.75 \times 0.4 \times 0.8^2 \left[ 1 + \left( 4 \frac{15}{30} - 0.2 \right)^1 \times \left( \frac{0.8}{1.5} \right)^{1.5} \right] \times \sqrt{\frac{2 \times 10^6 \times 2400 \times 1.5}{0.8}} = 31 \text{ T} \downarrow$$

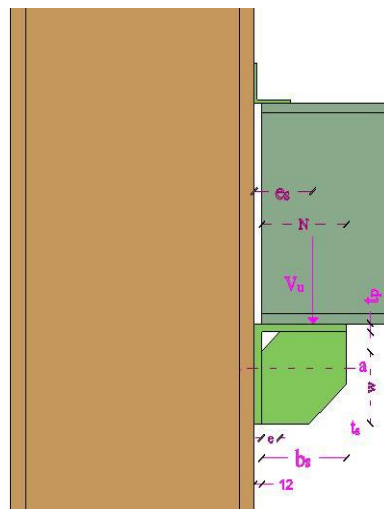
مناسب  $\varphi R_n = 36 \text{ T}$  if  $l_b = 20 \text{ cm}$  مناسب  $37 > 31$   $V_u \leq \varphi R_n$

بنابراین عرض نشیمن گاه برابر  $N=20$  سانتیمتر خواهد بود. نبشی نشیمن برای بارهای تکیه گاهی بیش از ۱۵ تن بهتر است که از نوع تقویت شده باشند. بدین منظور باید تنش لهیدگی را در سخت کننده بررسی کرد.

۷-۲-۴- تعیین ابعاد و جوش نبشی نشیمن و سخت کننده

۷-۲-۴-۱- جوش تیر به ورق نشیمن

برای اتصال سخت شده تیر به ستون می توان ورق سخت کننده را در داخل یک نبشی جوش کرد و نبشی را به ستون متصل نمود و یا مستقیماً ورق سخت کننده را به ورق نشیمن تیر و ستون جوش نمود. در این پروژه از نبشی برای نشستن تیر روی آن و اتصال سخت کننده استفاده شده است.



$$F = \frac{V_u}{2l_w} = 925 \text{ kg/cm}, l_w = N \rightarrow F = \varphi \beta F_{nw} \frac{\sqrt{2}}{2} a_w \rightarrow a_w = \frac{F}{\varphi \beta F_{nw} \frac{\sqrt{2}}{2}}$$

$$b \ a_w = \frac{925}{0.75 \times 0.75 \times 0.6 \times 4200 \times 0.707} = 0.92 \Rightarrow \text{use } a_w = 10 \text{ mm}$$

با توجه به عرض تیر و بعد جوش طول نبشی نشیمن را برابر با  $L=20$  سانتیمتر انتخاب می کنیم

۷-۲-۴-۲- ضخامت ورق سخت کننده

در مقطع a-a تنش لهیدگی ناشی از عکس العمل  $V_u$  و لنگر ناشی از خروج مرکزیت  $V_u$  را کنترل می کنیم.

$$V_u = 37 \text{ T}, M_u = V_u \left( e_s - \frac{b_s}{2} \right) = 37((10 + 1.2) - 10) = 4.4 \text{ T.M}$$

$$f_p = \text{تنش لهیدگی} = \frac{V_u}{b_s t_s} + \frac{6M_u}{b_s^2 t_s} \leq \phi = 0.75 \Rightarrow \text{if } t_s = 2.5 \text{ cm} \Rightarrow f_p = 3380 \text{ kg/cm}^2 < 3600 \text{ o.k}$$

$$t_s > t_{wb} \text{ جان تیر } \text{o.k}$$

برای کنترل تنش لهیدگی از بند ۱۰-۲-۹-۳-۷- مبحث دهم مقررات ملی ساختمان استفاده شده است. این بند مربوط به کنترل تنش لهیدگی در جدار پیچ می باشد. بدلیل خروج از محوریت عکس العمل نسبت به سخت کننده و بروز تمرکز بند ۱۰-۲-۹-۱۰- مناسب نیست.

با توجه به عرض تیر و بعد جوش طول نبشی نشیمن را برابر با  $L=20$  سانتیمتر انتخاب می کنیم همچنین ضخامت نبشی نشیمن نیز باید کنترل های زیر را ارضا کند.

$$\frac{L}{2t_p} = 0.56 \sqrt{\frac{E}{F_y}} \rightarrow t_p > 0.65 \text{ cm}, \quad t_p > t_s \text{ use } t_p = 2.5 \text{ cm}$$

۷-۲-۴-۳- جوش سخت کننده به نبشی نشیمن

جوش سخت کننده به نبشی نشیمن در قسمت تکیه گاه تیر مانند جوش تیر به نشیمن و برابر ۱۰ میلیمتر می باشد. اما جوش سخت کننده به نبشی در قسمت اتصال به ستون تحت خمش و برش می باشد که بدین شرح طراحی می شود.

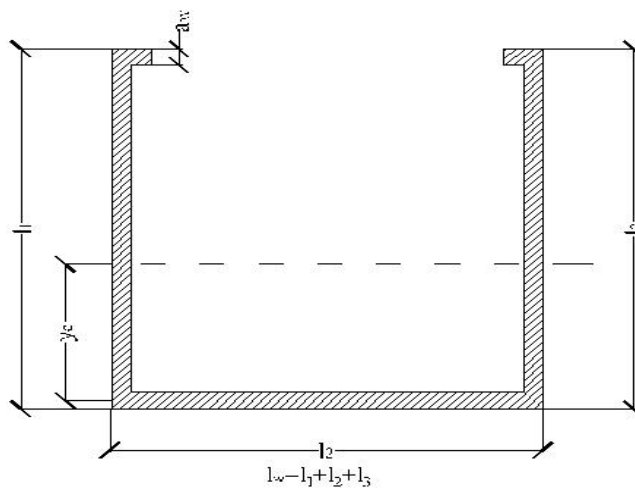
$$f_v = \frac{V_u}{2w} = \frac{37}{2 \times 20} = 925 \text{ kg/cm}, f_b = \frac{V_u(e_s - t_p)}{2 \frac{w^3}{12}} = 241 \text{ kg/cm} \quad F = \sqrt{f_v^2 + f_b^2} = 955 \text{ kg/cm}$$

$$F = \phi \beta F_{nw} \frac{\sqrt{2}}{2} a_w \rightarrow a_w = \frac{F}{\phi \beta F_{nw} \frac{\sqrt{2}}{2}} = 0.95 \text{ cm use } a_w = 10 \text{ mm}$$

۷-۲-۴-۴- جوش نبشی به ستون

جوش نبشی به ستون تحت اثر لنگر و برش می باشد.

$$f_v = \frac{V_u}{2w} = \frac{37}{2 \times 20} = 925 \text{ kg/cm}, f_b = \frac{V_u(e_s)}{I} = y_c = \frac{2l_1 \frac{l_1}{2}}{l_w} = 6.6 \text{ cm} \quad l_1 = l_2 = l_3 = 20 \text{ cm}$$



$$\hookrightarrow I = 2435 \text{ cm}^4 \rightarrow f_b = 170 \text{ kg/cm} , \Rightarrow F = \sqrt{f_v^2 + f_b^2} = 940 \text{ kg/cm}$$

$$F = \varphi \beta F_{nw} \frac{\sqrt{2}}{2} a_w \rightarrow a_w = \frac{F}{\varphi \beta F_{nw} \frac{\sqrt{2}}{2}} = 0.92 \text{ cm use } a_w = 10 \text{ mm}$$