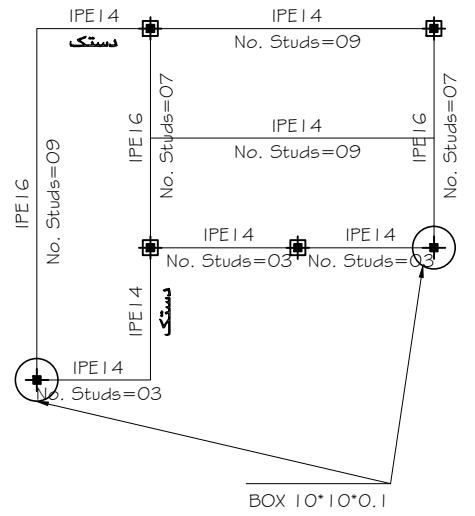
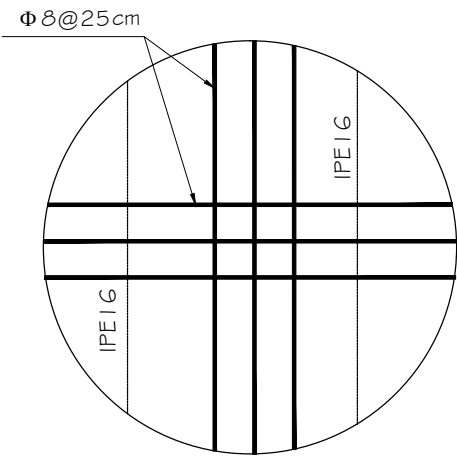


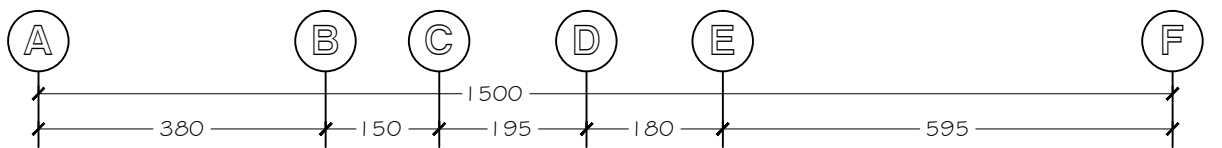
تیرریزی سقف خرپشته  
SC 1:100



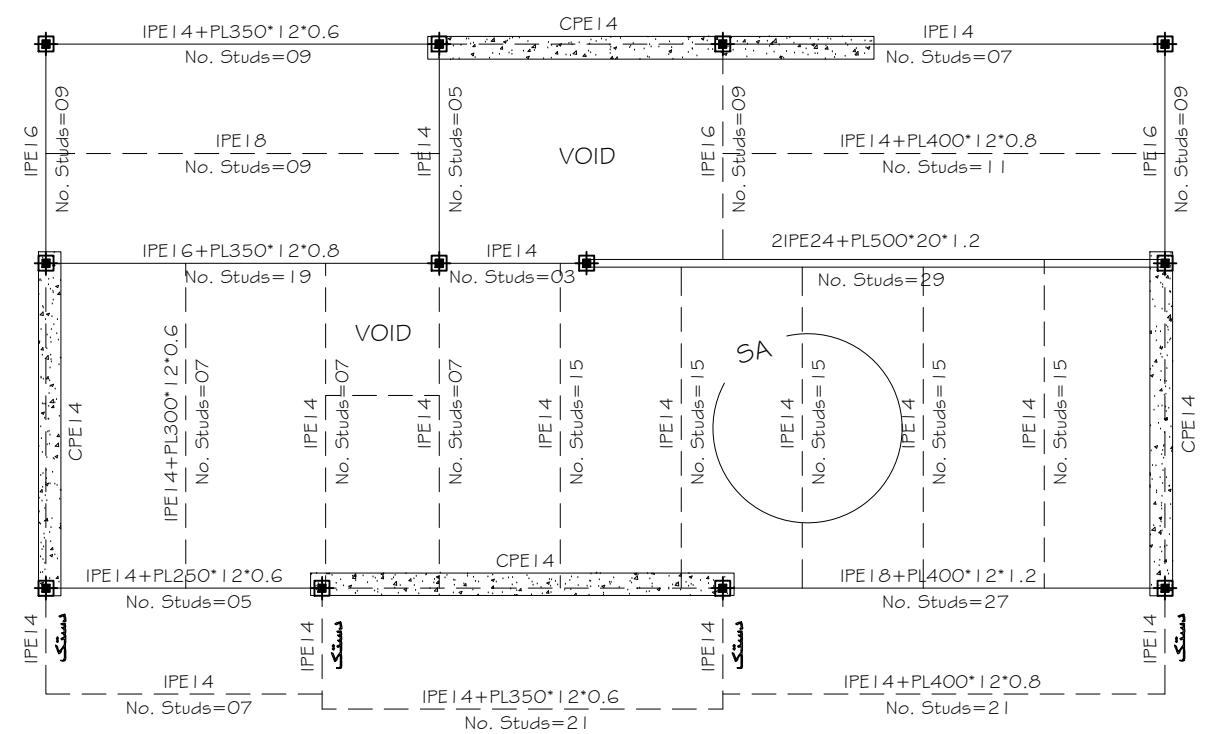
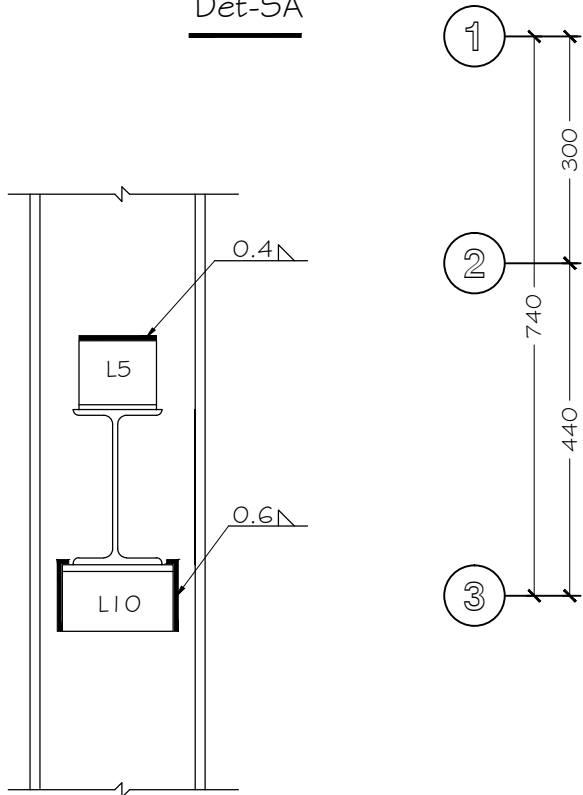
ستونهای کمکی برای سقف خرپشته  
قبل از بتن ریزی سقف ششم نصب گردند



تیرریزی بام



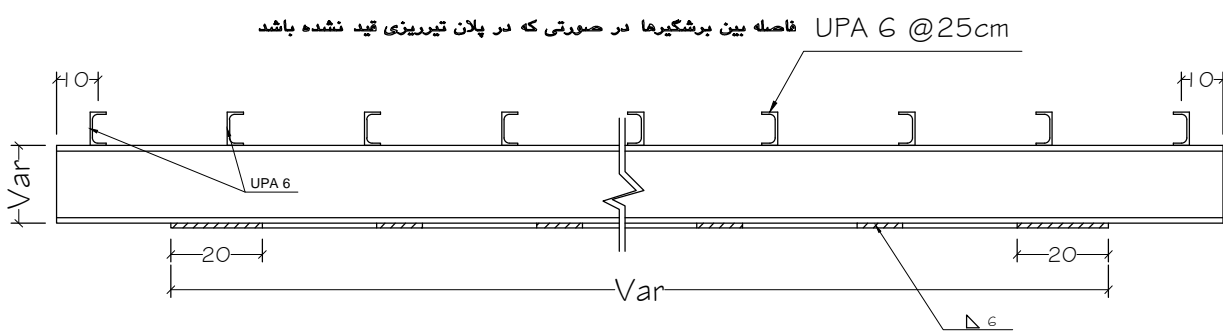
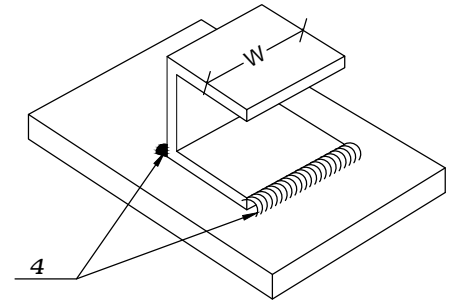
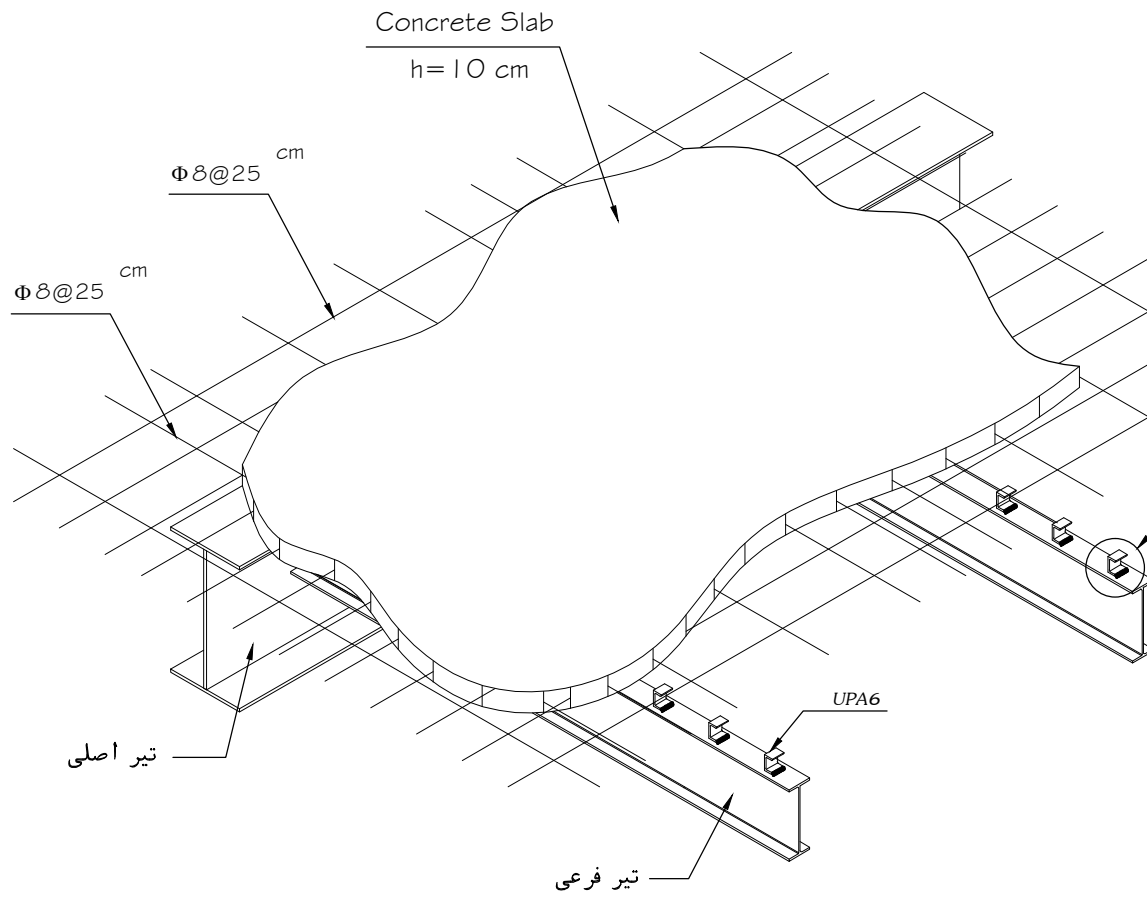
Det-SA



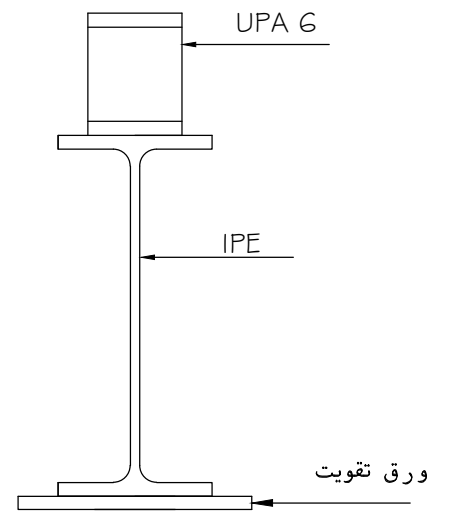
تیرریزی طبقات

جزئیات اتصال تیر به ستون با نبشی

توضیحات	امضاء	تاریخ	FILE E:\CIVIL\RECORDS	کارفرما: جناب آقای مصطفی ژیان EMPLOYER	
	SIGN	DATE			
پیمانکار موظف است قبل از شروع پروژه کلیه ابعاد و اندازه های نقشه های سازه را کنترل نموده و از تطابق آن با نقشه های معماری اطمینان حاصل نماید. بتن مصرفی سقف از نوع C25 با حداقل مقاومت ۲۸ روزه نمونه استوانه ای $250 \text{ Kg/cm}^2$ می باشد. فولاد مصرفی از نوع ST-37 با تنش جاری شدن $F_y=2400 \text{ Kg/cm}^2$ می باشد. Stud Type A : کلیتاً بصورت یک درمیان با فاصله 50 سانتیمتر از یکدیگر نصب گردند. Stud Type B : کلیتاً بصورت پیوسته با فاصله 25 سانتیمتر از یکدیگر نصب گردند.	مجددی		طراحی	عنوان پروژه: ساختمان مسکونی هفت سقف عنوان نقشه: پلان تیرریزی تپ طبقات	
	اسکندری		ترسیم		
	فیاض		کنترل		
	مجددی		تصویب		
	DRG.NO	شماره نقشه	FIELD	SCALE	مقیاس
	S - 25		سازه	DATE	تاریخ
				۹۲/۰۷/۱۳	
				DRG.TITLE	



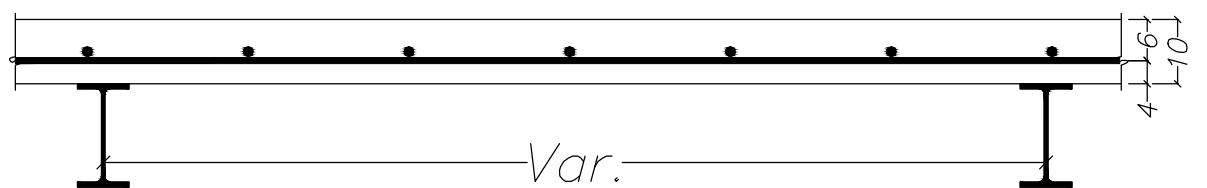
جزئیات برش گیرها و ورق تقویت



جزئیات تیر کامپوزیت

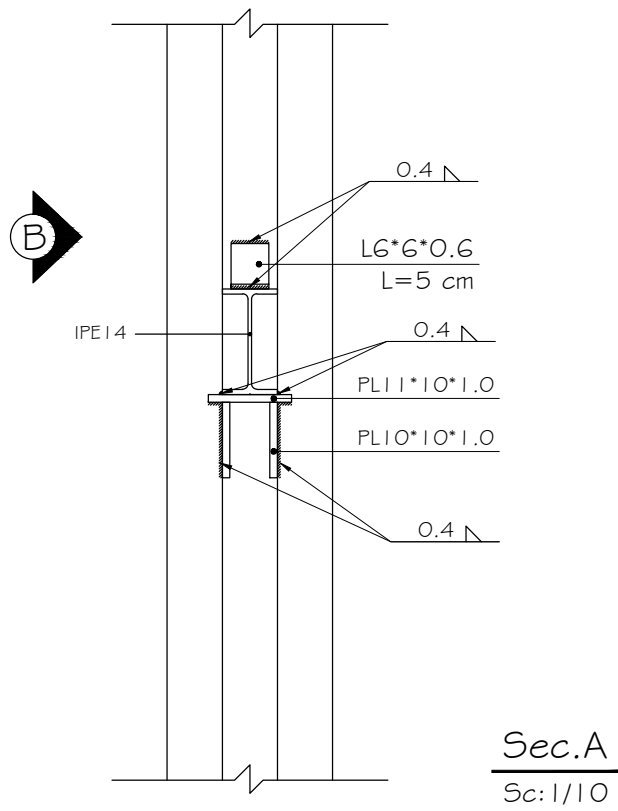
طول برشگیرها

Profile	W(cm)
IPE 14	5
IPE 16	5
IPE 18	5
IPE 20	5
IPE 22	5

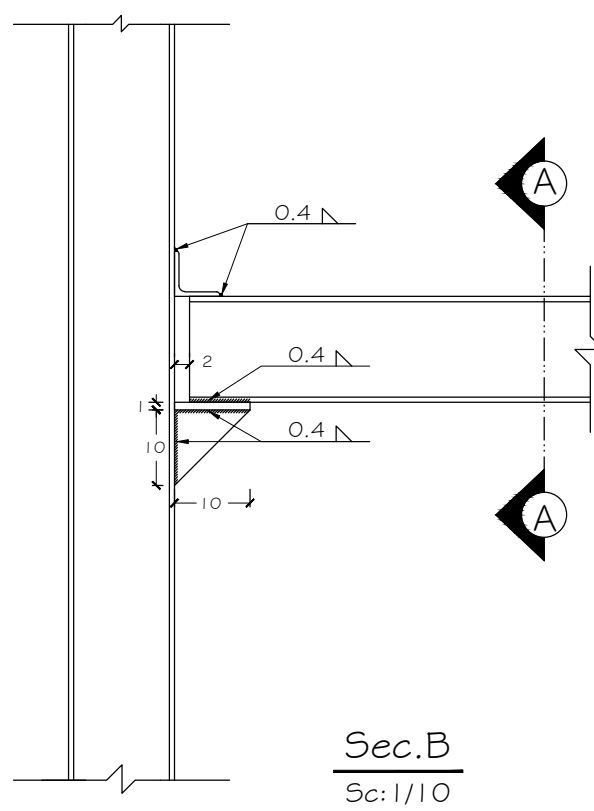


نحوه آرماتور گذاری دال

توضیحات پیمانکار موظف است قبل از شروع پروژه کلیه ابعاد و اندازه های نقشه های سازه را کنترل نموده و از تطابق آن با نقشه های معماری اطمینان حاصل نماید. فولاد مصرفی از نوع ST-37 با تنش جاری شدن $F_y=2400 \text{ Kg/cm}^2$ می باشد از تطابق نقشه ها با نوع سقف انتخابی اطمینان حاصل گردد.	امضاء SIGN	تاریخ DATE	FILE E:\CIVIL\RECOS	کارفرما : جناب آقای مصطفی ژبیان EMPLOYER
	مجیدی		طراحی DESIGN	
	اسکندری		ترسیم DRAW	عنوان نقشه : جزئیات اجرایی تیرریزی DRG.TITLE
	فیاض		کنترل CONTROL	
	مجیدی		تصویب APPROVED	مقیاس SCALE
	DRG.NO	شماره نقشه FIELD	رشته RSHTE	تاریخ DATE
	S - 26	سازه		۹۲/۰۷/۱۳

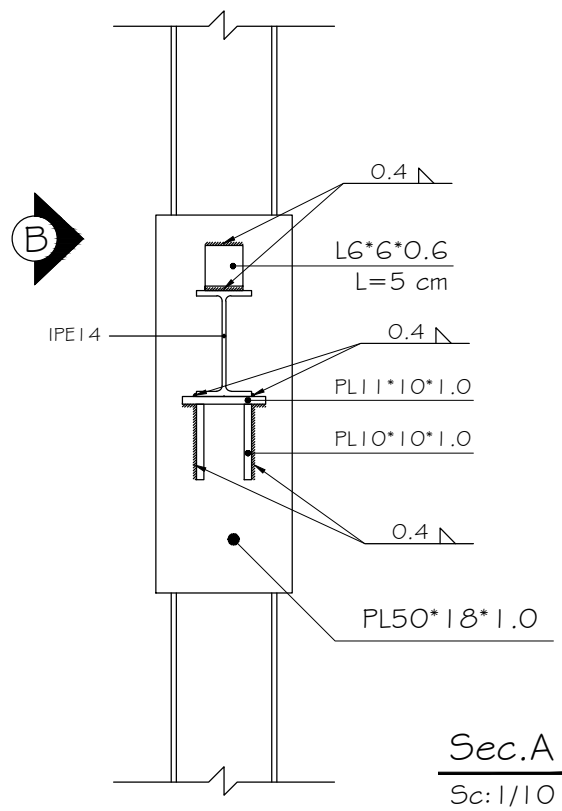


Sec.A  
Sc: 1/10

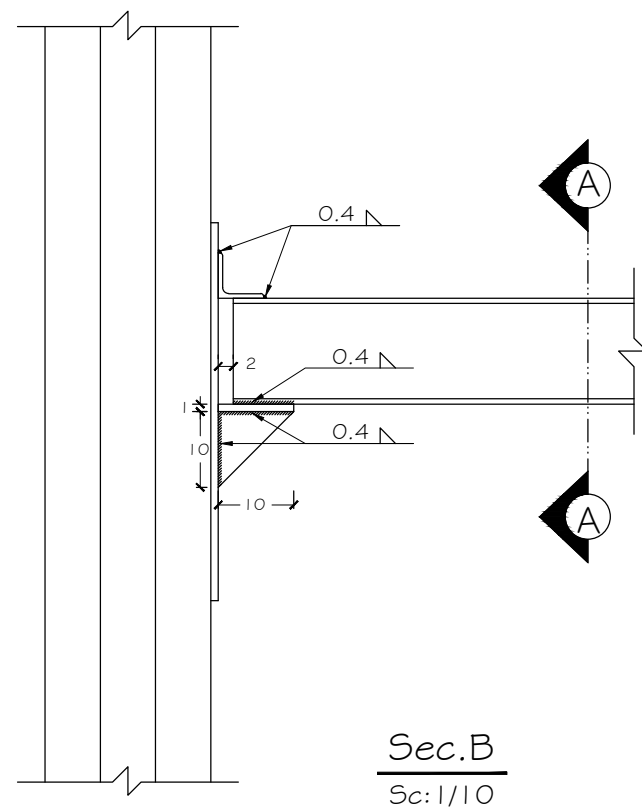


Sec.B  
Sc: 1/10

جزئیات اتصال IPE14 به بال ستون



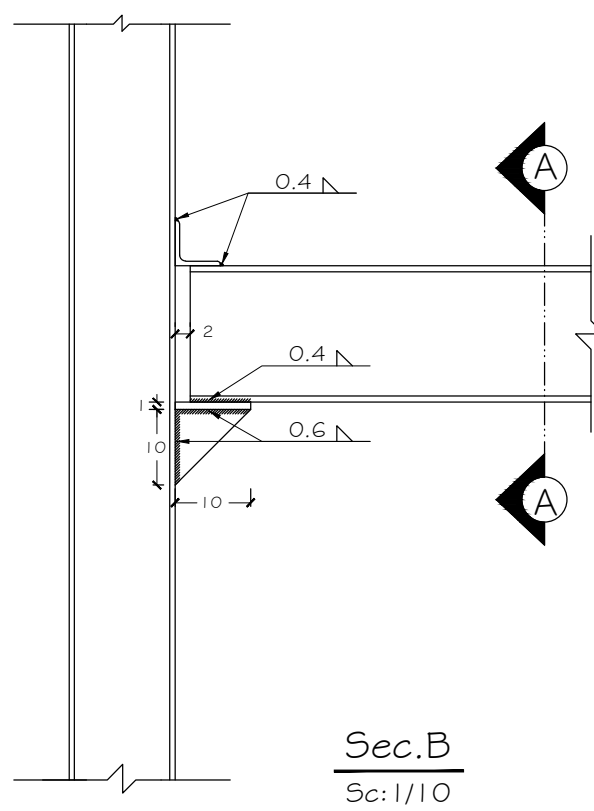
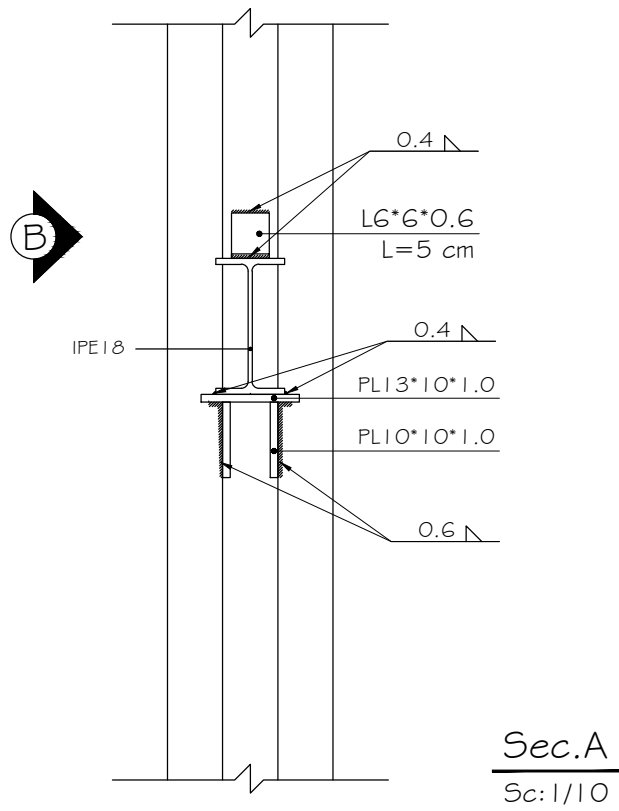
Sec.A  
Sc: 1/10



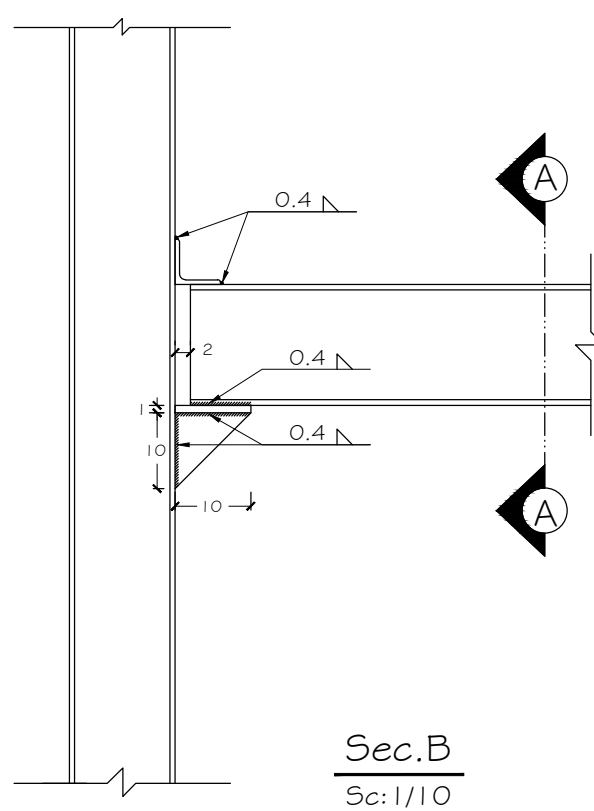
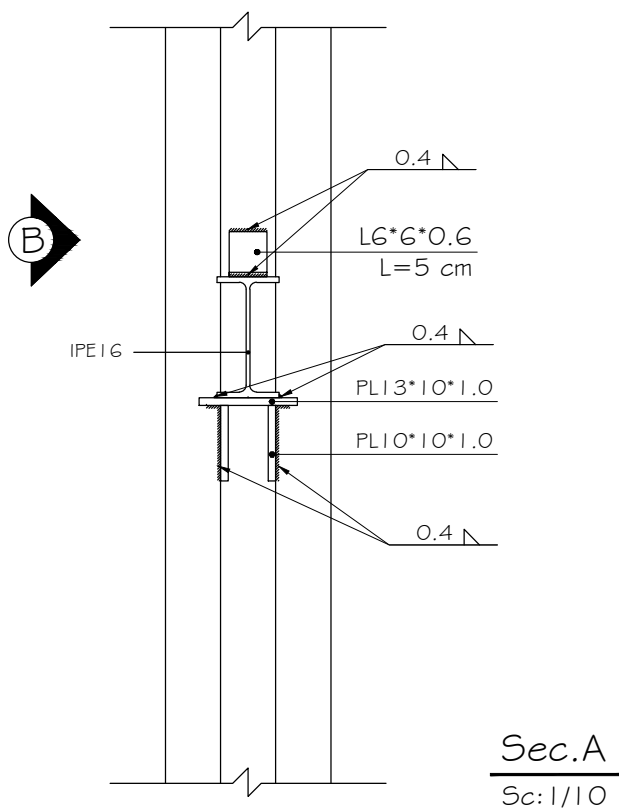
Sec.B  
Sc: 1/10

جزئیات اتصال IPE14 به جان ستون

توضیحات	امضاء	تاریخ	FILE E:\CIVIL\RECORDS	کارفرما :  جناب آقای مصطفی ژیان EMPLOYER
	SIGN	DATE	طراحی DESIGN ترسیم DRAW کنترل CONTROL تصویب APPROVED	
پیمانکار موظف است قبل از شروع پروژه کلیه ابعاد و اندازه های نقشه های سازه را کنترل نموده و از تطابق آن با نقشه های معماری اطمینان حاصل نماید .  فولاد مصرفی از نوع ST-37 با تنش جاری شدن $F_y=2400 \text{ Kg/cm}^2$ می باشد  کلیه پیچها از نوع پر مقاومت A325 طبق استاندارد ASTM می باشد .  ورق های اتصال در اتصالات جان پروفیلها همه از نوع ST-37 و به ضخامت 8 mm می باشد .	مجیدی		رشته	عنوان پروژه : ساختمان مسکونی هفت سقف
	اسکندری		سازه	عنوان نقشه : جزئیات اجرایی اتصالات
	فیاض		DRG.NO	مقیاس
	مجیدی		شماره نقشه	تاریخ
			S - 29	۹۲/۰۷/۱۳
				DRG.TITLE



جزئیات اتصال IPE18 به بال ستون



جزئیات اتصال IPE16 به بال ستون

<p>توضیحات</p> <p>پیمانکار موظف است قبل از شروع پروژه کلیه ابعاد و اندازه های نقشه های سازه را کنترل نموده و از تطابق آن با نقشه های معماری اطمینان حاصل نماید.</p> <p>فولاد مصرفی از نوع ST-37 با تنش جاری شدن <math>F_y = 2400 \text{ Kg/cm}^2</math> می باشد</p> <p>کلیه پیچها از نوع پر مقاومت A325 طبق استاندارد ASTM می باشد.</p> <p>ورق های اتصال در اتصالات جان پروفیلها همه از نوع ST-37 و به ضخامت 8 mm می باشد.</p>	<table border="1" style="width: 100%; border-collapse: collapse;"> <tr> <th>امضاء</th> <th>تاریخ</th> <th>FILE</th> </tr> <tr> <td>SIGN</td> <td>DATE</td> <td>E:\CIVIL\RECORDS</td> </tr> <tr> <td>مجیدی</td> <td></td> <td>طراحی</td> </tr> <tr> <td>اسکندری</td> <td></td> <td>ترسیم</td> </tr> <tr> <td>فیاض</td> <td></td> <td>کنترل</td> </tr> <tr> <td>مجیدی</td> <td></td> <td>تصویب</td> </tr> <tr> <td>DRG.NO</td> <td>شماره نقشه</td> <td>FIELD</td> </tr> <tr> <td>S - 30</td> <td></td> <td>سازه</td> </tr> </table>	امضاء	تاریخ	FILE	SIGN	DATE	E:\CIVIL\RECORDS	مجیدی		طراحی	اسکندری		ترسیم	فیاض		کنترل	مجیدی		تصویب	DRG.NO	شماره نقشه	FIELD	S - 30		سازه	<p>کارفرما :</p> <p style="text-align: center;"><b>جناب آقای مصطفی ژیان</b></p> <p style="text-align: center;">EMPLOYER</p> <p>عنوان پروژه :</p> <p style="text-align: center;"><b>ساختمان مسکونی هفت سقف</b></p> <p>عنوان نقشه :</p> <p style="text-align: center;"><b>جزئیات اجرایی اتصالات</b></p>	<p>مقیاس</p> <p>SCALE</p> <p>تاریخ</p> <p>DATE</p> <p>۹۲/۰۷/۱۳</p>
امضاء	تاریخ	FILE																									
SIGN	DATE	E:\CIVIL\RECORDS																									
مجیدی		طراحی																									
اسکندری		ترسیم																									
فیاض		کنترل																									
مجیدی		تصویب																									
DRG.NO	شماره نقشه	FIELD																									
S - 30		سازه																									