



واحد قزوین

تاریخ امتحان: ۱۳۸۵ / ۱۱ / ۲

مدت امتحان: ۲ ساعت

نیمسال اول دهم تابستان

مقطع تحصیلی: کارشناسی

شماره صفحه: ۱

تعداد صفحات: ۱

نام درس: ایستاتیک

نام استاد: پیمان حسن زاده

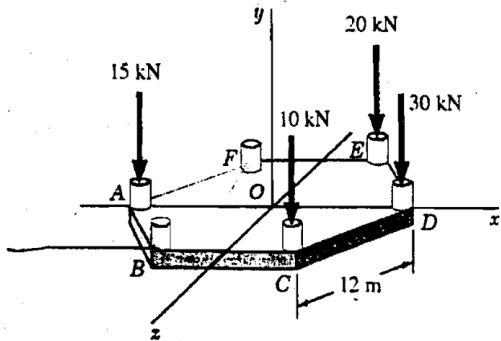
امتحان به صورت مجزوه بستم

رشته تحصیلی: مهندسی صنایع

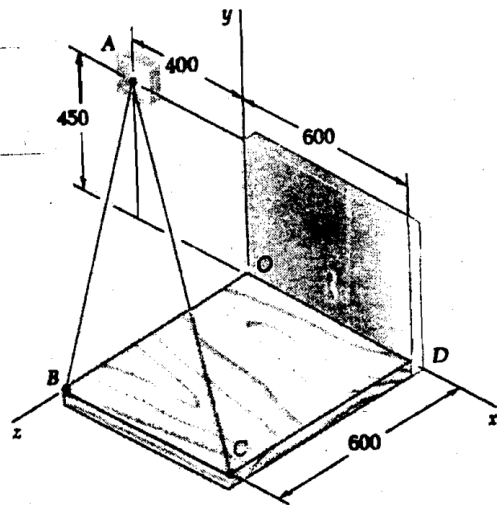
شماره دانشجویی:

نام و نام خانوادگی دانشجو:

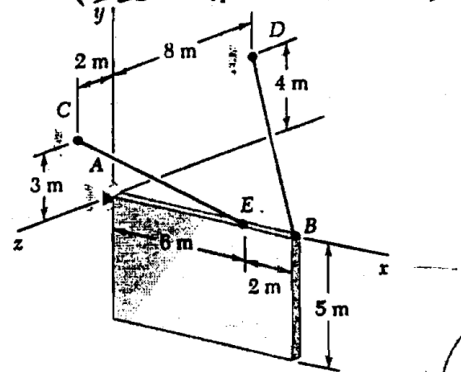
۲- یک صفحه بتونی به شکل شش ضلعی منتظم به ضلع ۱۲م چهار بار را مطابق شکل نگه داشته است. بزرگی بارهای وارد بر نقاط F و B را طوری تعیین کنید که برآیند تمام نیروها از مرکز صفحه عبور کند.



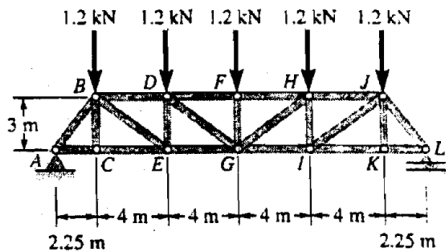
۱- کشش در کابل AB برابر با 510 N و در کابل AC برابر با 425 N است. مقدار راستای برآیند دینامی وارد بر نقطه A را تعیین کنید. (ابعاد به mm)



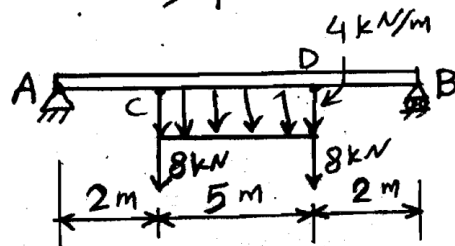
۳- یک تابلوی 12 kN به ابعاد $5\text{ m} \times 8\text{ m}$ و چگالی یکنواخت توسط یک مفصل تویی در A و دو تاقابل نگه داشته شده است. کشش در هر کابل و عکس العمل در B را محاسبه کنید (تلم گاه تویی فقط جلوی حرکت خطی را در سه جهت میگیرد)



۴- یک خرابای سقفی «منسارد» مطابق شکل بارگذاری شده است. نیرو در عضوهای EG ، DG ، DF را حساب کنید.



۵- دیاگرام نیروی برشی و گشتاور خمشی را برای تیر نشان داده شده رسم کنید.



۵۰