

تعداد سوالات: نستی: ۲۵ تشریحی: ۵ زمان آزمون (دقیقه): نستی: ۶۰ تشریحی: ۶۰ سری سوال: یک ۱

عنوان درس: شبیه سازی کامپیوتری

رشته تحصیلی/کد درس: مهندسی کامپیوتر(نرم افزار)، مهندسی کامپیوتر-نرم افزار(چندبخشی) (۱۱۱۵۰۹۳ - ، علوم کامپیوتر، مهندسی فناوری اطلاعات، مهندسی فناوری اطلاعات (چندبخشی) (۱۱۱۵۱۵۹ - ، علوم کامپیوتر(چندبخشی) (۱۱۱۵۱۷۴)

استفاده از ماشین حساب مهندسی مجاز است

۱- در یک سیستم صف قطعی، متقاضیان با آهنگ یک نفر در هر ۵ ثانیه به صف می پیوندند. اگر مدت سرویس دهی ثابت و برابر ۸ ثانیه باشد. متوسط زمان معطلی برای ۷ مشتری اول برابر است با...

۳ .۱ ۶ .۲ ۸ .۳ ۹ .۴

۲- شبیه سازی مطالعه سیستم مرجع است.

۱. مستقیم ۲. غیرمستقیم ۳. بیواسطه ۴. کوتاه مدت

۳- رخدادی است که وقوع آن از اختیار بشر بیرون باشد. چه می نامند؟

۱. عدم قطعیت فرشته ای ۲. عدم قطعیت ملون
۳. عدم قطعیت الهی ۴. عدم قطعیت فانی

۴- در این نوع مدلها، مدل ارائه شده دارای خواصی نظیر وزن، اشغال فضا و غیره است.

۱. فیزیکی ۲. شماتیکی ۳. نشانه ای ۴. گرافیکی

۵- سیستمی که رفتارش مشخص و از پیش تعیین شده است و هیچ پارامتر اتفاقی در آن وجود ندارد را چه می گویند؟

۱. سیستم قطعی ۲. سیستم ثابت ۳. سیستم پویا ۴. سیستم پیوسته

۶- وقتی که زمان بین ورود و سرویس بصورت تصادفی شناخته می شود و هیچ اطلاعی در مورد توزیع بطور آنی آن در دست نباشد از توزیع استفاده می کنیم.

۱. نمایی ۲. پواسون ۳. یکنواخت ۴. بتا

۷- کدامیک از توزیع های زیر از تکرار آزمایش برنولی حاصل می شوند؟

۱. دوجمله ای ۲. هندسی ۳. گاما ۴. دوجمله ای و هندسی

۸- در کدامیک از توزیع های آماری میانگین، واریانس و پارامتر آن همه باهم برابرند؟

۱. نرمال ۲. نمایی ۳. پواسون ۴. نمایی و پواسون

۹- کدامیک از توزیع های آماری زیر بی حافظه اند؟

۱. نمایی ۲. هندسی ۳. پواسون ۴. نمایی و هندسی

سری سوال: ۱ یک

زمان آزمون (دقیقه): نستی: ۶۰ تشریحی: ۶۰

تعداد سوالات: نستی: ۲۵ تشریحی: ۵

عنوان درس: شبیه سازی کامپیوتری

رشته تحصیلی/کد درس: مهندسی کامپیوتر(نرم افزار)، مهندسی کامپیوتر-نرم افزار(چندبخشی) (۱۱۱۵۰۹۳ - ، علوم کامپیوتر، مهندسی فناوری اطلاعات، مهندسی فناوری اطلاعات (چندبخشی) (۱۱۱۵۱۵۹ - ، علوم کامپیوتر(چندبخشی) (۱۱۱۵۱۷۴

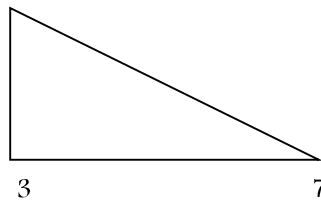
۱۰- ۴۰٪ مونتاژ میکروپروسسورها از خط بازرسی رد می شود. بطور متوسط چند میکروپروسسور باید بازرسی شوند تا اولین میکروپروسسور از خط بازرسی رد شود؟

۱. ۲ ۲. ۲/۵ ۳. ۳ ۴. ۴

۱۱- از مجموع k متغیر تصادفی آن: توزیع ارلنگ حاصل می شود.

۱. نمایی ۲. پواسون ۳. گاما ۴. برنولی

۱۲- به ترتیب میانگین و مد در توزیع مثلثی زیر عبارتند از.....



۱. $\frac{10}{3}$ و ۳ ۲. $\frac{13}{3}$ و ۳ ۳. ۳ و ۵ ۴. $\frac{10}{3}$ و ۵

۱۳- براساس روش همبستگی مرکب و با پارامترهای $m=100$, $c=43$, $a=17$ و با شروع از $x_0=26$ دومین عدد تصادفی ایجاد شده یعنی x_2 برابر است با.....

۱. ۸۵ ۲. ۸۸ ۳. ۶۱ ۴. ۷۷

۱۴- در روش همبستگی مرکب چگونه می توانیم همبستگی بین دنباله اعداد تصادفی تولید شده را تا حد امکان کاهش داد.

(رابطه همبستگی مرکب: $x_i \equiv (ax_{i-1} + c) \pmod{m}$)

۱. با بزرگتر انتخاب کردن مقدار m ۲. با صفر انتخاب کردن مقدار c
۳. با تعریف کردن a بصورت $a = \sqrt{m}$ ۴. با انتخاب کردن m بصورت توانی از ۲

۱۵- کدامیک از آزمون های زیر برای تست یکنواختی اعداد استفاده می شود؟

۱. امتداد ۲. کای دو ۳. فاصله ۴. پوکر

۱۶- اگر متغیر تصادفی X دارای توزیع یکنواخت در بازه a تا b باشد و u عدد تصادفی یکنواخت در بازه صفر و یک باشد. مولد عدد تصادفی برای X عبارتست از.....

۱. $X=a+u(b+a)$ ۲. $X=a+u(b-a)$ ۳. $X=b+u(b-a)$ ۴. $X=b+u/(b+a)$

سری سوال: یک ۱

زمان آزمون (دقیقه): نستی: ۶۰ تشریحی: ۶۰

تعداد سوالات: نستی: ۲۵ تشریحی: ۵

عنوان درس: شبیه سازی کامپیوتری

رشته تحصیلی/کد درس: مهندسی کامپیوتر(نرم افزار)، مهندسی کامپیوتر-نرم افزار(چندبخشی) (۱۱۱۵۰۹۳ - ، علوم کامپیوتر، مهندسی فناوری اطلاعات، مهندسی فناوری اطلاعات (چندبخشی) (۱۱۱۵۱۵۹ - ، علوم کامپیوتر(چندبخشی) (۱۱۱۵۱۷۴

۱۷- برای جلوگیری از تکرار شبیه سازی در رسیدن به پاسخ موردنظر، جهت تولید تصادفی ها از روش استفاده می کنیم.

۱. میانگین گیری متحرک
۲. نمونه برداری تصادفی
۳. افزایش واریانس
۴. تقلیل واریانس

۱۸- توزیع آماری تقاضای روزانه برای محصولی به شرح زیر است

تقاضای روزانه	۳	۴	۵	۶
احتمال	۰/۲۰	۰/۳۵	۰/۳۰	۰/۱۵

برای پیش بینی تقاضا عدد تصادفی ۷۹ را تولید کرده ایم. تقاضا چه عددی پیش بینی خواهد شد؟

۱. ۳
۲. ۴
۳. ۵
۴. ۶

۱۹- اگر در یک سیستم به دنبال جریان کنترل باشیم از چه مدل‌هایی استفاده می کنیم.

۱. پروسه گرا
۲. تراکنش گرا
۳. فعالیت گرا
۴. پیشامدگرا

۲۰- به هنگام ورود یک متقاضی در یک سیستم با یک سرویس دهنده، کدامیک از حالت‌های زیر غیرممکن است؟

۱. صف خالی باشد و سرویس دهنده مشغول باشد.
۲. صف غیرخالی باشد و سرویس دهنده مشغول باشد.
۳. صف غیرخالی باشد و سرویس دهنده بیکار باشد.
۴. صف خالی باشد و سرویس دهنده بیکار باشد.

۲۱- کدامیک از موارد زیر جزو رفتار صف محسوب نمی شود؟

۱. متقاضی تازه از راه رسیده با دیدن صف طولانی، از پیوستن به سیستم منصرف شود.
۲. متقاضی پس از مشاهده حرکت بسیار کند صف، از ماندن در سیستم منصرف شود.
۳. متقاضی پس از مشاهده اینکه در صفی قرار گرفته که کند حرکت می کند، تغییر صف بدهد.
۴. متقاضی تازه از راه رسیده بنا به دلایلی؛ قبل از سایر متقاضیان منتظر در صف انتظار سرویس بگیرد.

۲۲- در یک سیستم با ظرفیت محدود آهنگ ورود مؤثر معمولا از آهنگ ورود.....

۱. کوچکتر مساوی است.
۲. بزرگتر است.
۳. برابر است.
۴. بزرگتر مساوی است.

سری سوال: ۱ یک

زمان آزمون (دقیقه): نستی: ۶۰ تشریحی: ۶۰

تعداد سوالات: نستی: ۲۵ تشریحی: ۵

عنوان درس: شبیه سازی کامپیوتری

رشته تحصیلی/کد درس: مهندسی کامپیوتر(نرم افزار)، مهندسی کامپیوتر-نرم افزار(چندبخشی) (۱۱۱۵۰۹۳ - ، علوم کامپیوتر، مهندسی فناوری اطلاعات، مهندسی فناوری اطلاعات (چندبخشی) (۱۱۱۵۱۵۹ - ، علوم کامپیوتر(چندبخشی) (۱۱۱۵۱۷۴

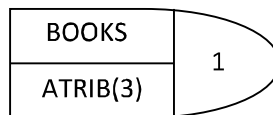
۲۳- یک سکوی بارگیری با مشخصات $M/M/1/1/\infty$ موجود است. اگر نرخ ورود دو برابر شود، احتمال مشغول بودن خدمت دهنده در حالت پایا چگونه تغییر می کند.

۱. دو برابر می شود .
۲. افزایش می یابد ولی بیشتر از دو برابر می شود
۳. کاهش می یابد ولی بیشتر از نصف می شود
۴. افزایش می یابد ولی کمتر از دو برابر می شود

۲۴- کدامیک از زبانهای مربوط به شبیه سازی از نظر زمان اجرای برنامه کاراترند؟

۱. FORTRAN ۲. GASP ۳. SLAM ۴. SIMSCRIPT

۲۵- سمبل گرافیکی زیر در دستورات SLAM باعث انجام چه کاری می شود.



۱. هر دفعه که موجودیتی از این گره عبور کند به تعدادی که در خانه سوم بردار مشخصه آمده واحد از منبع BOOKS به منبع شماره ۱ منتقل می شود.
۲. هر دفعه که موجودیتی از این گره عبور کند به تعداد مشخص در خانه سوم بردار مشخصه اش از منبع BOOKS آزاد می شود.
۳. هر دفعه که موجودیتی از این گره عبور کند ۱ واحد از منبع BOOKS آزاد می شود.
۴. هر دفعه که موجودیتی از این گره عبور کند ۱ واحد از منبع BOOKS به منبعی که در خانه سوم بردار مشخصه آمده منتقل می شود.

سوالات تشریحی

نمره ۱.۴۰

۱- ۸ عدد تصادفی توسط یک الگوریتم تولید اعداد تصادفی ایجاد کرده ایم. با استفاده از تست کولموگروف اسمیرنوف با سطح $\alpha=0.05$ در رابطه با نمونه ها، یکنواختی اعداد تصادفی ایجاد شده را آزمون نمایید؟ مقدار آماره بحرانی $D_\alpha = 0.457$ می باشد.

0.44 0.81 0.55 0.14 0.05 0.26 0.93 0.36

سری سوال: یک ۱

زمان آزمون (دقیقه): نستی: ۶۰ تشریحی: ۶۰

تعداد سوالات: نستی: ۲۵ تشریحی: ۵

عنوان درس: شبیه سازی کامپیوتری

رشته تحصیلی/کد درس: مهندسی کامپیوتر(نرم افزار)، مهندسی کامپیوتر-نرم افزار(چندبخشی) (۱۱۱۵۰۹۳ - ، علوم کامپیوتر، مهندسی فناوری اطلاعات، مهندسی فناوری اطلاعات (چندبخشی) (۱۱۱۵۱۵۹ - ، علوم کامپیوتر(چندبخشی) (۱۱۱۵۱۷۴

۱،۴۰ نمره

۲- با استفاده از روش تبدیل معکوس یک مولد تصادفی برای توزیع مثلثی با پارامترهای ۰ و ۱ و ۴ بیابید.

$$f(x) = \begin{cases} \frac{x}{2} & 0 \leq x \leq 1 \\ \frac{4-x}{6} & 1 \leq x \leq 4 \\ 0 & \text{Otherwise} \end{cases}$$

با ۰/۱۲ و ۰/۷۵ (دو عدد تصادفی یکنواخت در بازه صفر و یک باشند) اعداد تصادفی مثلثی مورد نظر کدامند؟

www.pnuir.blog.ir

مرجع کامل دانلود نمونه
سوالات دانشگاه پیام نور

www.pnuir.blog.ir

سری سوال: ۱ یک

زمان آزمون (دقیقه): نستی: ۶۰ تشریحی: ۶۰

تعداد سوالات: نستی: ۲۵ تشریحی: ۵

عنوان درس: شبیه سازی کامپیوتری

رشته تحصیلی/کد درس: مهندسی کامپیوتر(نرم افزار)، مهندسی کامپیوتر-نرم افزار(چندبخشی) (۱۱۱۵۰۹۳ - ، علوم کامپیوتر، مهندسی فناوری اطلاعات، مهندسی فناوری اطلاعات (چندبخشی) (۱۱۱۵۱۵۹ - ، علوم کامپیوتر(چندبخشی) (۱۱۱۵۱۷۴

نمره ۱،۴۰

۳- یک سیستم انبار با تقاضای تصادفی موجود می باشد. با فرض اینکه ماکزیمم سطح انبار ۱۱ واحد و طول دوره بازرسی ۵ روز و نقطه سفارش مجدد ۵ باشد. موجودی انبار هر ۵ روز یکبار بررسی می شود و اگر سطح موجودی به ۵ واحد یا کمتر رسیده باشد سفارشی تا سقف ظرفیت انبار داده می شود. سفارشات در انتهای روز صادر شده و با تأخیری کالا دریافت می شود (ابتدای روز). زمان تأخیر در تحویل کالا تصادفی بوده و مطابق جدولی در زیر آورده شده است. همچنین توزیع احتمال تقاضا نیز مطابق جدول داده شده، می باشد. شبیه سازی در شرایطی شروع شده که سطح انبار ۳ واحد بوده و یک سفارش ۸ واحدی برای ۲ روز آینده دریافت می شود. مسأله را برای ۴ دوره شبیه سازی کرده و متوسط سطح موجودی پایان روز و میزان کمبود را تحلیل کنید.

		احتمال	تقاضا
احتمال	تأخیر (روز)	۱/۰	۰
۶/۰	۱	۲۵/۰	۱
۳/۰	۲	۳۵/۰	۲
۱/۰	۳	۲۱/۰	۳
		۰۹/۰	۴

جدول ارقام تصادفی

ردیف	۱	۲	۳	۴	۵	۶	۷	۸	۹	۱۰	۱۱	۱۲	۱۳	۱۴	۱۵	۱۶	۱۷	۱۸	۱۹	۲۰
عدد تصادفی تقاضا	۲۴	۳۵	۶۵	۸۱	۵۷	۰۳	۸۷	۲۷	۷۳	۷۰	۴۷	۴۵	۴۸	۱۷	۰۹	۴۲	۸۷	۲۶	۳۶	۴۰
تصادفی مهلت تحویل	۵	۰	۳	۴	۸	-	-	-	-	-	-	-	-	-	-	-	-	-	-	-

سری سوال: ۱ یک

زمان آزمون (دقیقه): نستی: ۶۰ تشریحی: ۶۰

تعداد سوالات: نستی: ۲۵ تشریحی: ۵

عنوان درس: شبیه سازی کامپیوتری

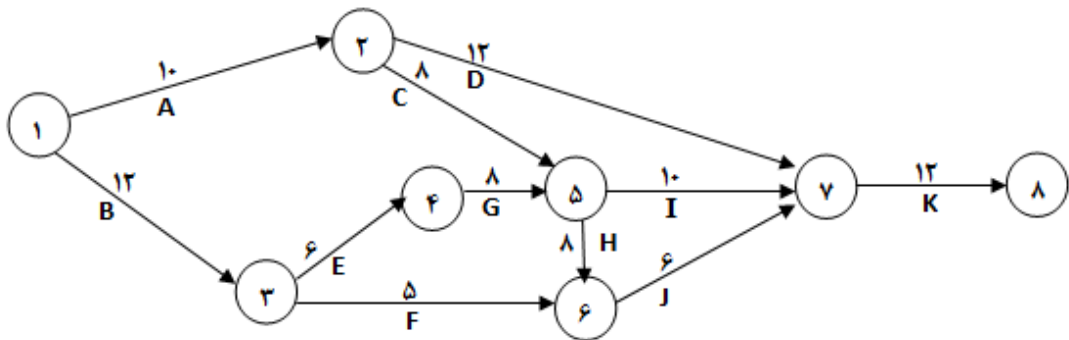
رشته تحصیلی/کد درس: مهندسی کامپیوتر(نرم افزار)، مهندسی کامپیوتر-نرم افزار(چندبخشی) (۱۱۱۵۰۹۳ - ، علوم کامپیوتر، مهندسی فناوری اطلاعات، مهندسی فناوری اطلاعات (چندبخشی) (۱۱۱۵۱۵۹ - ، علوم کامپیوتر(چندبخشی) (۱۱۱۵۱۷۴

۱.۴۰ نمره

۴- کشتیها مطابق زمانهای ورود تصادفی به یک لنگرگاه وارد می شوند. دو بارانداز ۱ و ۲ در لنگرگاه وجود دارد وقتی یک کشتی وارد می شود چک می کند که کدام بارانداز خالی است کشتی بطرف باراندازی که خالی است می رود، اگر هر دو خالی باشند کشتی بطرف باراندازی می رود که مدت بیشتری بیکار بوده است. اگر هر دو بارانداز مشغول باشد کشتی وارد یک صف عمومی (مشترک) می شود. کشتیها بترتیب ورود خدمت می گیرند. شش کشتی داریم که در زمانهای (0 , 10 , 48 , 55 , 65 , 85) وارد لنگرگاه می شوند. زمان سرویس کشتیها بترتیب از چپ به راست (15 , 45 , 50 , 22 , 30 , 25) می باشد. مسأله را شبیه سازی کرده درصد بیکاری و مشغولیت باراندازها و متوسط معطلی کشتی ها را محاسبه نمایید.

۱.۴۰ نمره

۵- پروژه ای شامل ۱۱ کار معین A,B,C,D,E,F,G,H,I,J,K بدون رویهم افتادگی می باشد. رابطه بین این فعالیتها و همچنین مدت انجام هر فعالیت بصورت شبکه زیر است. ابتدا زودترین و دیرترین زمانهای شروع و پایان هر فعالیت را محاسبه نموده و سپس مسیر بحرانی را پیدا کنید.



www.pnuir.blog.ir

مرجع کامل دانلود نمونه
سوالات دانشگاه پیام نور

www.pnuir.blog.ir