



پکیج شوفاژ دیواری گازسوز

Class 6000 W

WBN 6000-24/28 CR N/L



راهنمای استفاده از دستگاه ویژه مصرف کننده


فهرست

1	توصیه های ایمنی و شرح علامت
1.1	شرح علامت
2.1	توصیه های ایمنی عمومی
2	اطلاعات کلی در مورد دستگاه
1.2	تاییدیه اتحادیه اروپا
2.2	نگاهی به انواع دستگاه
3	آماده سازی دستگاه برای به کارگیری
1.3	نگاهی به اتصالات دستگاه
2.3	باز کردن شیرهای سرویس
3.3	تنظیم و کنترل فشار عملکرد سیستم گرمایش
4.3	پر کردن آب مدار گرمایش
4	طرز استفاده
1.4	نگاهی به اجزای کنترلی دستگاه
2.4	روشن و خاموش کردن دستگاه
3.4	تنظیم حداکثر دمای مدار گرمایش
4.4	تنظیم حداکثر دمای مدار آبگرم مصرفی
5.4	تنظیم سیستم کنترل مدار گرمایش
6.4	تنظیم حالت تابستانی
7.4	تنظیم حفاظت در برابر یخ زدگی
8.4	علامت صفحه نمایشگر
5	شستشوی مدار آب گرم مصرفی (ضد عفونی حرارتی)
6	پیشنهاداتی در جهت صرفه جویی انرژی
7	رفع عیوب احتمالی
8	نگهداری
9	حفظ محیط زیست/بازیافت

1 توصیه های ایمنی و شرح علامت

1.1 شرح علامت

علامت هشدار



تذکرات و اخطارها در متن با مثلث خطر مشخص شده اند. علاوه بر این، عبارات هشدار دهنده بیان کننده نوع و حدود عواقب سوء در صورت عدم پیشگیری هستند.

عبارات هشداردهنده زیر تعریف شده هستند و ممکن است در دفترچه راهنمای پیش رو کاربرد داشته باشند:

- **تذکر** به معنی احتمال بروز خسارات مادی می باشد.
- **احتیاط** یعنی؛ احتمال بروز صدمات جسمی جزئی وجود دارد.
- **هشدار** به این معناست که احتمال بروز صدمات جسمی جدی یا خطر مرگ وجود دارد.
- **خطر** به این معناست که احتمال بروز صدمات جسمی جدی یا خطر مرگ جدی است.

اطلاعات مهم

اطلاعات مهمی که دربر گیرنده خسارات جانی و مالی نباشند، با این علامت مشخص شده اند.



علامت دیگر

علامت	مفهوم
◀	ترتیب انجام عملیات
←	رجوع به قسمتی دیگر در این دفترچه
•	شماره بندی/فهرست بندی
-	شماره بندی/فهرست بندی (سطح 2)

جدول 1

2.1 توصیه های ایمنی عمومی

این دفترچه راهنما مخصوص مصرف کنندگان سیستم گرمایشی است.

- ◀ دستورالعمل های استفاده (پکیج شوفاژ دیواری، ترموستات ها وغیره) را پیش از به کارگیری دستگاه بخوانید و رعایت کنید.
- ◀ به توصیه های ایمنی و علامت هشدار توجه کنید.

نحوه رفتار در صورت استشمام بوی گاز

در صورت نشت گاز امکان انفجار وجود دارد. در صورت استشمام بوی گاز به شیوه زیر عمل کنید.

- ◀ از ایجاد شعله یا جرقه بپرهیزید:
 - سیگار نکشید، از فندک و کبریت استفاده نکنید.
 - هیچ کلید برقی را روشن و خاموش نکنید، هیچ دوشاخه ای را از برق نکشید.
 - تلفن نکنید و زنگ نزنید.
- ◀ راه تزییق گاز به خط تغذیه یا به کنتر گاز را مسدود کنید.
- ◀ درها و پنجره ها را باز کنید.
- ◀ همه ساکنان را مطلع و ساختمان را ترک کنید.
- ◀ به دیگر افراد اجازه ورود به ساختمان ندهید.
- ◀ خارج از ساختمان: با آتش نشانی، پلیس و اداره گاز تماس بگیرید.

موارد استفاده از دستگاه

فقط باید برای گرم کردن آب سیستم گرمایش و برای تأمین آب گرم مصرفی مورد استفاده قرار گیرد.

هرگونه کاربرد در دیگر موارد مناسب نیست. خسارات ناشی از عدم کاربرد صحیح، خارج از گارانتی می باشد.

2 اطلاعات کلی در مورد دستگاه

1.2 تاییدیه اتحادیه اروپا

این محصول از نظر طراحی و کارایی با بخشنامه اروپایی و نیز مقررات ملی تکمیلی مطابقت دارد. این انطباق با نماد CE نشان داده شده است.

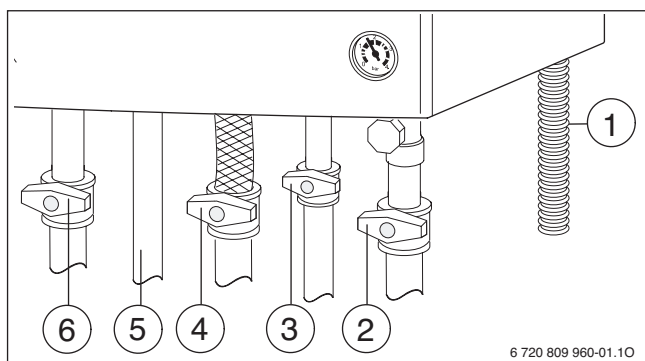
می توانید بیانه انطباق محصول را درخواست کنید. برای این منظور به آدرس مندرج روی جلد پشت این دفترچه راهنما مراجعه کنید.

2.2 نگاهی به انواع دستگاه

دستگاه های WBN 6000-..C.. دارای چند منظوره برای تأمین آب گرم مصرفی و گرمایش محیط هستند.

3 آماده سازی دستگاه برای به کارگیری

1.3 نگاهی به اتصالات دستگاه

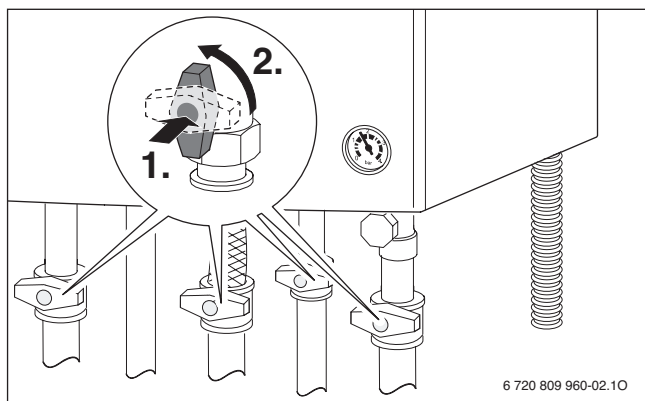


شکل 1

- [1] لوله تخلیه
- [2] شیر برگشت مدار گرمایش (لوازم جانبی)
- [3] شیر ورودی آب سرد (لوازم جانبی)
- [4] شیر گاز (بسته) (لوازم جانبی)
- [5] خروجی مدار آبگرم مصرفی
- [6] شیر رفت مدار گرمایش (لوازم جانبی)

2.3 باز کردن شیرهای سرویس

◀ شیر را فشار دهید و تا حد امکان به سمت چپ بچرخانید (قرار گرفتن دستگیره شیر در جهت جریان گاز به معنی باز بودن شیر است).



شکل 2

ایمنی وسایل برقی خانگی و مقاصد مشابه

برای جلوگیری از خطرات ناشی از وسایل برقی شرایط زیر باید EN 60335-1 اعمال شود:

«کودکان 8 سال به بالا و همچنین افراد دارای محدودیت های جسمی، حسی یا ذهنی و یا افراد کم تجربه و کم دانش نیز چنانچه تحت نظارت باشند یا در خصوص استفاده ایمن از دستگاه به آنها آگاهی داده شده باشد و خطرات ناشی از آن را درک کنند، می توانند از دستگاه استفاده نمایند. کودکان نباید با دستگاه بازی کنند. تمیزکاری و نگهداری مخصوص کاربر نباید توسط کودکان بدون اعمال نظارت انجام شود.»

«برای جلوگیری از بروز خطر، کابل برق در صورت خرابی باید توسط تولیدکننده یا بخش خدمات فنی آن یا اشخاص مشابه و واجد شرایط جایگزین شود.»

بازرسی ادواری و نگهداری

بازرسی و نگهداری منظم لازمه کارکرد ایمن و سازگار با محیط زیست تجهیزات گرمایشی است.

توصیه می کنیم، برای بازرسی و نگهداری بی قید و شرط با نمایندگی مجاز قرارداد سالانه ببندید.

- ◀ دستگاه را صرفاً توسط نماینده مجاز به کار اندازهید.
- ◀ جهت رفع عیوب به وجود آمده بلافاصله اقدام نمایید.

تعمیر و نگهداری

ایجاد تغییرات نابجا در تولیدکننده حرارت و یا دیگر قطعات تجهیزات گرمایشی می تواند منجر به بروز صدمات جسمی و/یا خسارات مادی شود.

- ◀ هرگونه عملیات تغییر و تعمیر را فقط توسط نماینده مجاز انجام دهید.
- ◀ هرگز کاور دستگاه را باز نکنید.
- ◀ در دستگاه یا سایر قطعات آن هیچگونه تغییری ایجاد نکنید.

تأمین هوای احتراق از داخل محیط نصب

چنانچه دستگاه هوای احتراق را از فضای اتاق می گیرد، تهویه محل نصب باید مناسب باشد.

- ◀ راه های ورود و خروج هوای درها، پنجره ها و دیوارهای محلی که دستگاه در آن نصب شده است را تنگ یا مسدود نکنید.
- ◀ با مشاوره با یک تکنسین از رعایت ملزومات تهویه اطمینان حاصل کنید:

– در صورت اعمال تغییرات ساختمانی (مثلاً تعویض پنجره ها و درها)

– در صورت نصب متعاقب دستگاه هایی با خروجی هوا به سمت بیرون (مثلاً هواکش، هود آشپزخانه یا کولر).

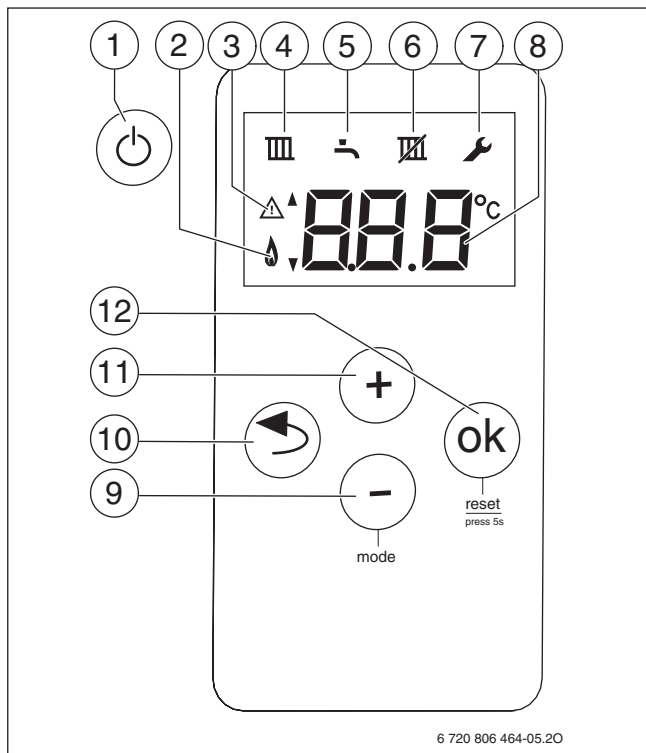
هوای مصرفی جهت احتراق/هوای محیط

هوای موجود در محل نصب باید عاری از مواد اشتعال زا یا عناصر شیمیایی آسیب رسان باشد.

- ◀ موادی که به راحتی قابل اشتعال هستند و مواد منفجره (کاغذ، بنزین، تینر، رنگ ها و غیره) را در مجاورت تولید دستگاه استفاده و یا نگهداری نکنید.
- ◀ عناصر خورنده (مانند حلال ها، چسب ها، پاک کننده های حاوی کلر و غیره) را در مجاورت دستگاه استفاده یا نگهداری نکنید.

4 طرز استفاده

1.4 نگاهی به اجزای کنترلی دستگاه

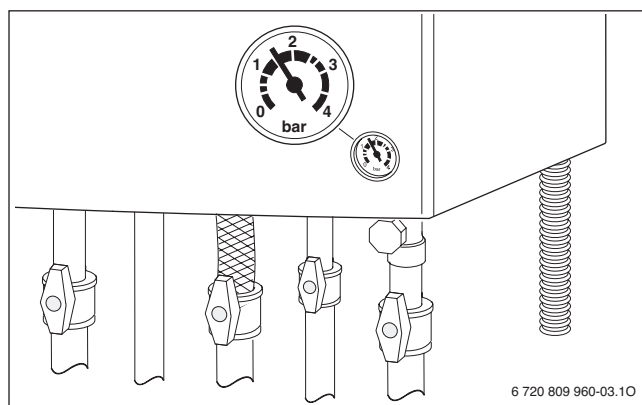


شکل 5

- [1] دکمه حالت آماده به کار
- [2] فعال بودن مشعل
- [3] علامت هشدار/نمایش دهنده حالت آماده به کار
- [4] فعال بودن مدار گرمایش
- [5] فعال بودن مدار آب گرم مصرفی
- [6] فعال بودن حالت تابستانی
- [7] حالت سرویس
- [8] نمایش دهنده دما (به °C)
- [9] دکمه - (حالت)
- [10] دکمه «بازگشت» (خارج شدن از منوی سرویس/منوی زیرمجموعه بدون ذخیره کردن)
- [11] دکمه +
- [12] دکمه OK (تأیید انتخاب، ذخیره کردن مقادیر)

3.3 تنظیم و کنترل فشار عملکرد سیستم گرمایش

فشار عملکرد در حالت عادی 1 - 2 bar است. در صورت نیاز دستگاه به فشار عملکرد بیشتر، میزان آن را از تکنسین جویا شوید.



شکل 3

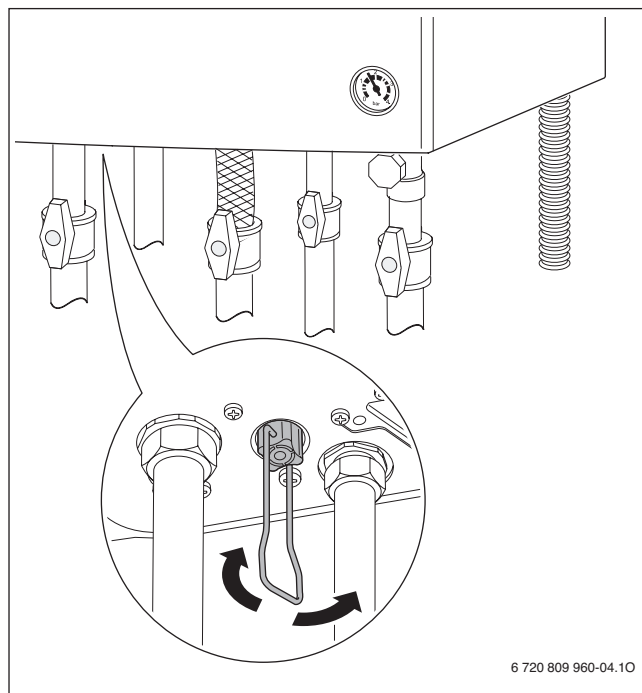
4.3 پر کردن آب مدار گرمایش

شیر پرکن در قسمت زیر دستگاه بین محل اتصال لوله رفت سیستم گرمایش و محل اتصال لوله آب گرم مصرفی قرار دارد.

تذکر: آب سرد ممکن است به دستگاه آسیب برساند. احتمال ترک خوردگی، در صورت داغ بودن آن به هنگام اضافه کردن آب سرد به سیستم گرمایش وجود دارد. آب سیستم گرمایش را فقط وقتی دستگاه سرد است، اضافه کنید.



حداکثر فشار در حالتی که سیستم گرمایش در حداکثر دمای خود باشد، 3 bar بوده و نباید از این مقدار تجاوز نماید. (در این حالت شیر اطمینان عمل خواهد کرد).



شکل 4

- ◀ شیر پرکن را باز کنید و تجهیزات گرمایشی را پر کنید تا فشارسنج فشاری بین 1 و 2 bar را نشان دهد.
- ◀ شیر پرکن را دوباره ببندید.

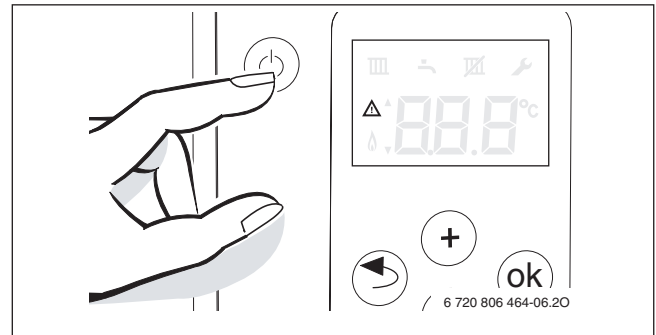
2.4 روشن و خاموش کردن دستگاه

روشن کردن

دستگاه را با دکمه آماده به کار روشن کنید. نمایشگر، میزان دمای آب رفت مدار گرمایش را نشان می دهد.

خاموش کردن/حالت آماده به کار

دستگاه را با دکمه آماده به کار خاموش کنید. علامت هشدار تنها گزینه ای است که روی نمایشگر نشان داده می شود.



شکل 6

در صورتیکه قرار است دستگاه برای مدتی طولانی خاموش بماند به نکات مربوط به حفاظت در برابر یخ زدگی توجه شود (بخش 7.4).

دستگاه دارای محافظی در برابر انسداد است که در صورت عدم استفاده از دستگاه به مدت طولانی مانع از رسوب گرفتن پمپ گرمایش و شیر سه راهی می شود.



3.4 تنظیم حداکثر دمای مدار گرمایش

حداکثر دمای مدار گرمایش را می توان بین 40 °C و تقریباً 82 °C تنظیم کرد. دمای لحظه ای مدار گرمایش روی نمایشگر نشان داده می شود.

- ◀ دکمه - را آنقدر فشار دهید تا روی نمایشگر نماد III ظاهر شود.
- ◀ دکمه OK را فشار دهید.
- ◀ حداکثر دمای جریان رفت تنظیم شده نمایش داده می شود.
- ◀ دمای دلخواه را می توانید با استفاده از دکمه های + و - تنظیم نمایید
- ◀ با دکمه OK تنظیم اعمال شده را ذخیره کنید.
- ◀ روی نمایشگر دمای مدار گرمایش ظاهر می شود.
- ◀ حداکثر دمای مدار گرمایش معمول را در جدول خواهید یافت 2.

در صورت نمایش علامت III حالت گرمایش کار نمی کند (حالت تابستانی).



زمانی که مشعل در حالت گرمایش فعال باشد، نماد III و نماد مشعل روی نمایشگر ظاهر می شود.

دمای جریان رفت	نمونه کاربرد
نماد III ظاهر می شود	حالت تابستانی
تقریباً 75 °C	سیستم گرمایش رادیاتور
تقریباً 82 °C	سیستم گرمایش کانوکتور

جدول 2 حداکثر دمای گرمایش.

4.4 تنظیم حداکثر دمای مدار آبگرم مصرفی

دمای آب گرم مصرفی را می توان بین 40 °C و تقریباً 60 °C تنظیم کرد.

- ◀ دکمه - را آنقدر فشار دهید تا روی نمایشگر نماد III ظاهر شود.
- ◀ دکمه OK را فشار دهید.
- ◀ حداکثر دمای مدار آبگرم مصرفی تنظیم شده نمایش داده می شود.
- ◀ دمای دلخواه را می توانید با استفاده از دکمه های + و - تنظیم نمایید
- ◀ با دکمه OK تنظیم اعمال شده را ذخیره کنید.
- ◀ روی نمایشگر دمای مدار آب گرم مصرفی ظاهر می شود.

زمانی که مشعل در حالت آب گرم مصرفی فعال باشد، نماد III و نماد مشعل ظاهر می شود.

5.4 تنظیم سیستم کنترل مدار گرمایش

به راهنمای استفاده از تنظیم کننده دما توجه کنید. در آن جا نشان داده شده است،



- ◀ چگونه می توانید دمای محیط را تنظیم کنید،
- ◀ چگونگی بهینه سازی مصرف انرژی.

6.4 تنظیم حالت تابستانی

در این حالت پمپ گرمایش غیر فعال و مشعل خاموش می گردد. دستگاه تنها جهت تامین آب گرم مصرفی فعال باقی می ماند.

تذکر: خطر یخ زدگی تجهیزات گرمایشی. در حالت تابستانی فقط سیستم حفاظت از دستگاه در برابر یخ زدگی فعال می باشد.

◀ در صورت وجود خطر یخ زدگی به حفاظت در برابر یخ زدگی توجه کنید (فصل 7.4).



برای تنظیم حالت تابستانی:

- ◀ دکمه - را آنقدر فشار دهید تا روی نمایشگر نماد III ظاهر شود.
- ◀ دکمه OK را فشار دهید.
- ◀ حداکثر دمای مدار گرمایش تنظیم شده نمایش داده می شود.
- ◀ دکمه - را آنقدر فشار دهید تا روی نمایشگر .. ظاهر شود.
- ◀ با دکمه OK تنظیم اعمال شده را ذخیره کنید.
- ◀ نمایشگر III دائماً را نشان می دهد.

7.4 تنظیم حفاظت در برابر یخ زدگی

حفاظت از تاسیسات در برابر یخ زدگی:

حفاظت در برابر یخ زدگی فقط زمانی تضمین می شود که پمپ سیرکولاتور و کل تجهیزات گرمایشی فعال باشد.

- ◀ دستگاه را در حالت روشن نگه دارید.
- ◀ حداکثر دمای مدار گرمایش را حداقل روی 40°C تنظیم کنید (فصل 7.4).
- ◀ مقدار یخ ضد یخ (به دفترچه راهنما مراجعه کنید) به آب سیستم گرمایش اضافه کنید و مدار آب گرم مصرفی را تخلیه کنید.



اطلاعات بیشتر را در راهنمای تاسیسات گرمایش ببینید.

حفاظت از دستگاه در برابر انجماد:

عملکرد حفاظت از دستگاه در برابر یخ زدگی در صورت پایین تر آمدن دما از 5°C ، مشعل و پمپ گرمایش را روشن می کند. بدین ترتیب پکیج دیواری یخ نمی زند.

- ◀ حالت تابستانی را فعال کنید (فصل 6.4) یا دستگاه را روی حالت آماده به کار بگذارید (فصل 2.4).

تذکر: خطر یخ زدگی تجهیزات گرمایشی. در حالت تابستانی/آماده به کار فقط کار می کند.



8.4 اعلام صفحه نمایشگر

نمایش ویژه	شرح
	عملکرد هواگیری فعال است (حدود 2 دقیقه).
	حالت تابستانی (حفاظت دستگاه در برابر یخ زدگی)
مثلاً EA	کد خطا (فصل 7)
	فقط آماده به کار
جدول 3	

5 شستشوی مدار آب گرم مصرفی (ضد عفونی حرارتی)

اجازه دهید ضد عفونی حرارتی به وسیله تکنسین انجام شود (به راهنمای نصب نیز رجوع کنید).

6 پیشنهاداتی در جهت صرفه جویی انرژی

صرفه جویی در مصرف گاز

این دستگاه به گونه ای طراحی شده است که مصرف گاز و آلاینده‌گی آن حداقل و کارایی آن حداکثر ممکن باشد. میزان گاز تزریقی به مشعل بر اساس گرمای مورد نیاز ساختمان تنظیم می شود. چنانچه نیاز به گرما کمتر باشد، دستگاه با شعله کمتری کار می کند. این نحوه عملکرد، تنظیم پایدار نامیده می شود. از طریق تنظیم پایدار، نوسانات دما به حداقل رسیده و تقسیم حرارت در فضا به طور یکنواخت صورت می گیرد. بدین ترتیب ممکن است دستگاه ساعت‌های متمادی روشن باشد، اما نسبت به دستگاهی که مرتب روشن و خاموش می شود، گاز کمتری مصرف کند.

کنترل دوره ای و نگهداری

برای اینکه مصرف گاز و آلاینده‌گی محیط زیست در طی مدت طولانی، حداقل ممکن باقی بماند، توصیه می کنیم با نمایندگی های مجاز قرارداد بازرسی و نگهداری به شرط بازرسی سالانه و انجام تعمیرات به هنگام نیاز منعقد کنید.

تنظیم درجه حرارت سیستم گرمایش

در آلمان، طبق ماده 12 مقررات صرفه جویی انرژی (EnEV) سیستم کنترل گرمایش بایستی مجهز به ترموستات وابسته به دمای داخل یا ترموستات وابسته به دمای بیرون و شیر ترموستاتیک باشد. تندرکات تکمیلی را می توانید در دفترچه راهنمای نصب و استفاده تنظیم کننده ببینید.

شیرهای ترموستاتیک

برای رسیدن به دمای دلخواه محیط، شیر ترموستاتی را به طور کامل باز کنید. فقط در صورتی که بعد از گذشت زمان طولانی دمای دلخواه حاصل نشد، می توانید درجه حرارت ترموستات را تغییر دهید.

تهویه هوای اتاق

برای تهویه هوای اتاق پنجره را از بالا باز نکنید. چرا که دمای اتاق پیوسته کاهش می یابد، بدون اینکه بهبودی در کیفیت هوای اتاق حاصل شود. بهتر است پنجره ها را برای مدتی کوتاه کاملاً باز کنید. هنگام تهویه هوا شیرهای ترموستاتی را ببندید.

آب گرم مصرفی

همواره دمای آب گرم مصرفی را روی حداقل ممکن تنظیم کنید. تنظیم بر روی دمای پایین تر به معنای صرفه جویی هرچه بیشتر در مصرف انرژی است.





به علاوه بالا بودن دمای آب گرم مصرفی باعث ایجاد رسوب شده و بر کارکرد دستگاه تأثیر منفی می گذارد (به عنوان مثال طولانی شدن مدت زمان گرم شدن و کم شدن حجم آب خروجی).



پمپ سیرکولاتور

پمپ سیرکولاتیون (در صورت وجود) را از طریق برنامه زمانی با توجه به نیازتان جهت تامین آب گرم مصرفی تنظیم کنید (مثال: صبح، ظهر، عصر).

7 رفع عیوب احتمالی

سیستم الکترونیکی بر کلیه قطعات ایمنی، رگلاتورها و کنترل کننده ها نظارت می کند.

اگر در طول کار کرد اختلالی ایجاد شود، نمایشگر نماد  و احتمالاً  را نشان می دهد و کد خطا (مثلاً EA) چشمک می زند. اگر  و  ظاهر شد:

◀ دکمه OK را فشار دهید و نگه دارید تا نمادهای  و  دیگر نشان داده نشوند.

دستگاه دوباره شروع به کار می کند و دمای تنظیمی نمایش داده می شود.

اگر فقط  ظاهر شد:

◀ با دکمه آماده به کار دستگاه را خاموش و دوباره روشن کنید.

دستگاه دوباره شروع به کار می کند و دمای تنظیمی نمایش داده می شود.

چنانچه اختلال برطرف نشد:

◀ با نمایندگی مجاز یا سرویس مشتریان تماس گرفته و کد خطا و نیز مشخصات دستگاه را اعلام کنید.

فهرستی از اطلاعات روی نمایشگر در صفحه 6 آمده است.



مشخصات دستگاه

هنگام تماس با مرکز خدمات مشتریان، بهتر است مدل و مشخصات دقیق دستگاه خود را اعلام کنید.

مشخصات دستگاه بر روی پلاک مشخصات یا پلاک مشخصات اضافی روی قاب دستگاه درج شده اند.

Class 6000 W (مثلاً WBN 6000-24 C R N))

شماره سریال

تاریخ نصب و راه اندازی:

مشخصات نمایندگی مجاز:

8 نگهداری

کنترل دوره ای و نگهداری

مصرف کننده مسئولیت ایمنی و رعایت موارد زیست محیطی تأسیسات گرمایشی را برعهده دارد.

به همین جهت با نمایندگی های مجاز قرار بازرسی و نگهداری به شرط بازرسی سالانه و انجام تعمیرات به هنگام نیاز منعقد کنید. این کار برای ایتان بهرمروری بالا و احتراقی پاک را تضمین می کند.

تمیز کردن کاور دستگاه

از دستمالی نمدار استفاده کنید. از پاک کننده هایی که باعث خوردگی فلز می شوند استفاده نکنید.

9 حفظ محیط زیست/بازیافت

حفظ از محیط زیست یکی از اصول گروه شرکت Bosch است.

کیفیت محصولات، صرفه اقتصادی و حفاظت از محیط زیست برای ما از اهمیت یکسانی برخوردارند. قوانین و مقررات زیست محیطی به دقت رعایت می شوند.

به منظور حفاظت از محیط زیست، ما با توجه به ملاحظات اقتصادی از بهترین تکنولوژی و مواد استفاده می کنیم.

بسته بندی

در زمینه بسته بندی، ما در سیستم های بازیابی کشورهای متعهد به بازیافت بهینه مواد، سهیم هستیم.

کلیه مواد استفاده شده در بسته بندی برای محیط زیست بی ضرر بوده و قابل بازیافت هستند.

دستگاه فرسوده

دستگاه های فرسوده دارای قابل بازیافت هستند.

قسمت های مختلف دستگاه به سادگی از هم جدا شده و قطعات پلاستیکی علامت گذاری شده اند. بدین ترتیب می توان قطعات مختلف را دسته بندی کرده و به بازیافت فرستاد.

Middle East and Caucasian Area
.Bosch Termoteknik Isıtma ve Klima Ticaret A.S
Ankara Asfaltı Uzeri, Onur Sok., No. 18/A
Kosuyolu Kadıköy - İSTANBUL 34718
Tel: +90 216 544 11 00

Products manufactured by
Bosch Thermotechnik GmbH
Junkersstrasse 20-24
D-73249 Wernau
www.bosch-thermotechnology.com