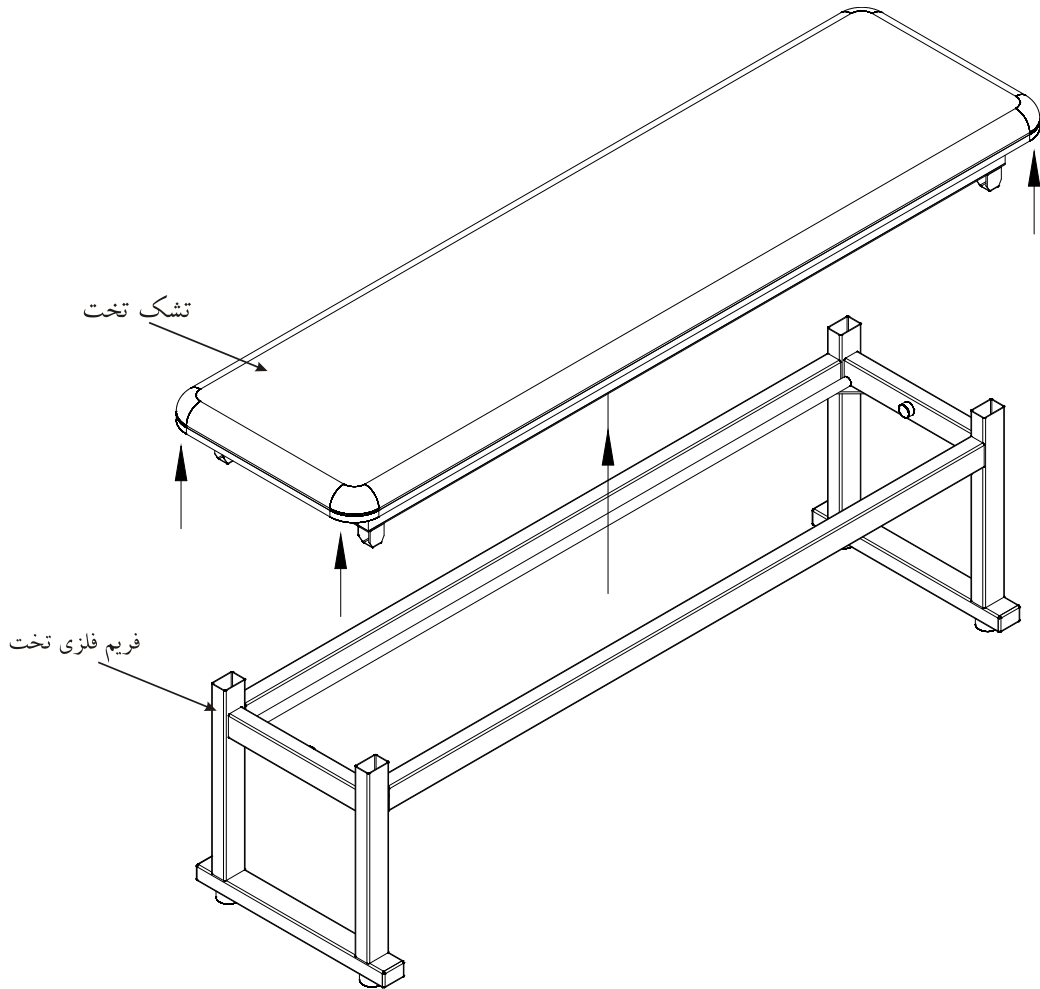


۱- ابتدا بسته بندی را به طور کامل و با احتیاط باز نموده و تشک را به آرامی و بدون استفاده از هیچ وسیله ای از روی فریم تخت بردارید.

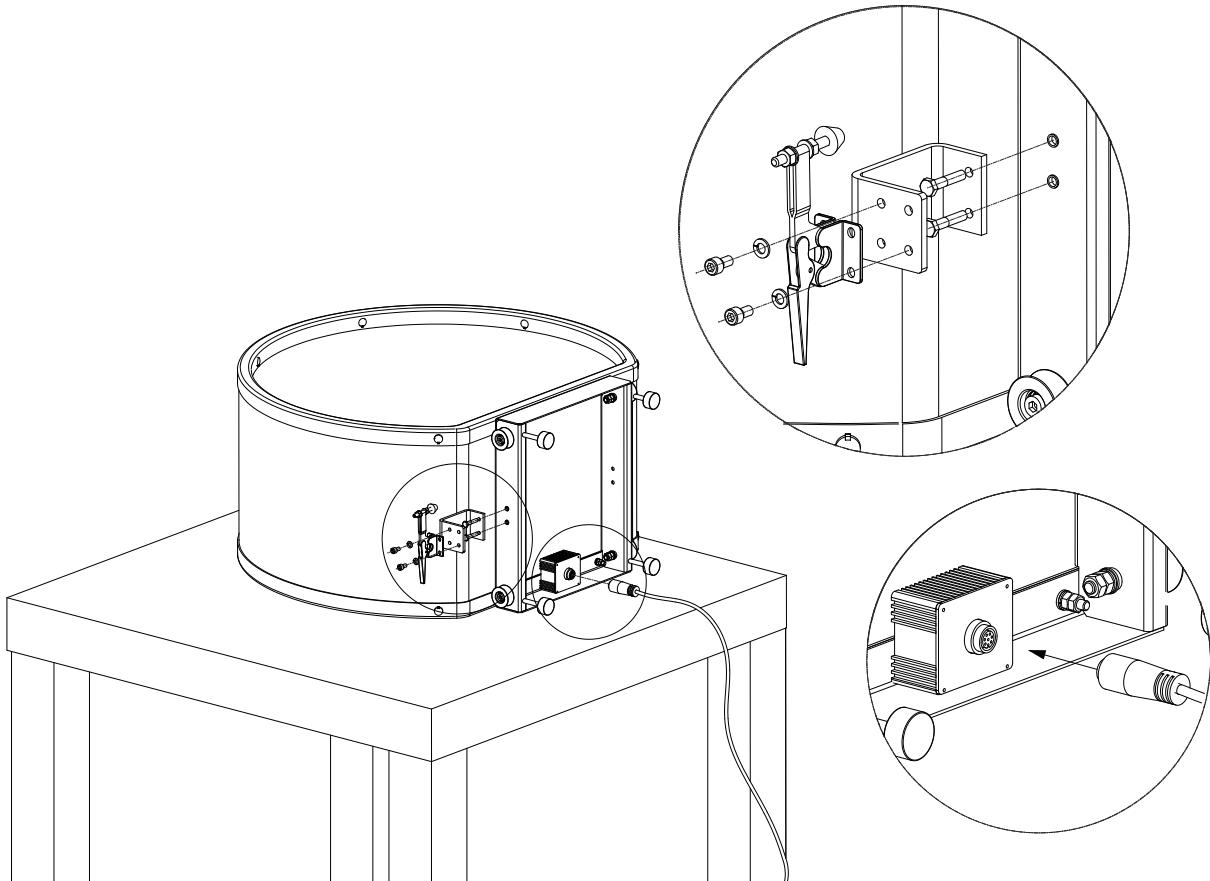


۲- سولنوئید را از بسته بندی خارج نموده و به آرامی بر روی سطحی صاف مانند میز قرار دهید. (بهتر است این کار توسط دو نفر انجام شود).

کابل ارتباطی موجود در متعلقات دستگاه را مطابق شکل به کانکتور سولنوئید متصل کنید.

با استفاده از دو عدد پیچ سر شش گوش ، مجموعه ترمز را به بدنه کریر سولنوئید بسته و محکم نمایید.

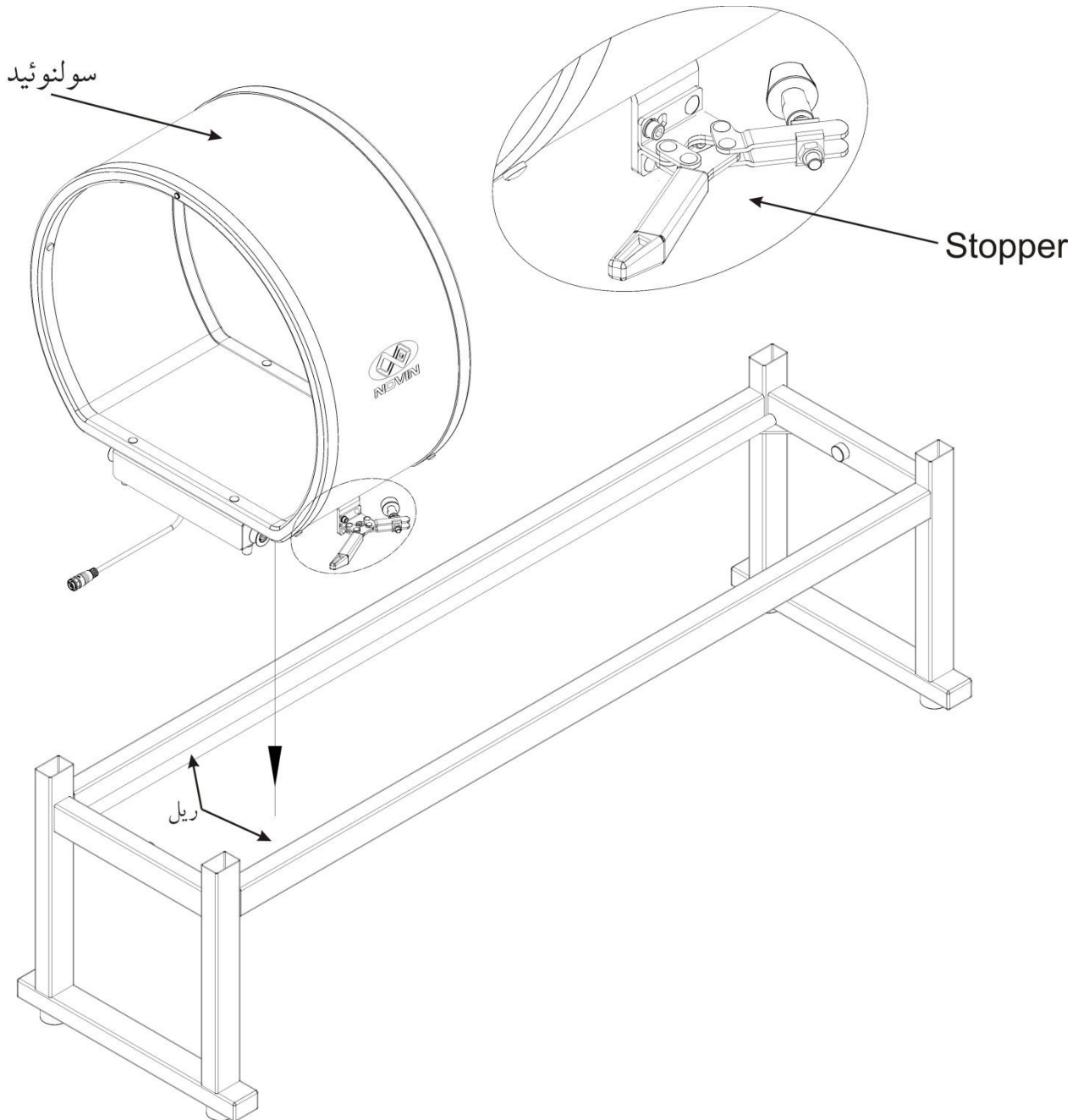
توجه: دقت شود به هنگام قرار دادن سولنوئید بر روی میز به نشانگر سولنوئید آسیبی وارد نشود .



**توجه :** در صورت نیاز به تغییر موقعیت مجموعه ترمز ، فقط کافی است دو عدد پیچ سر شش گوش ، باز شده و

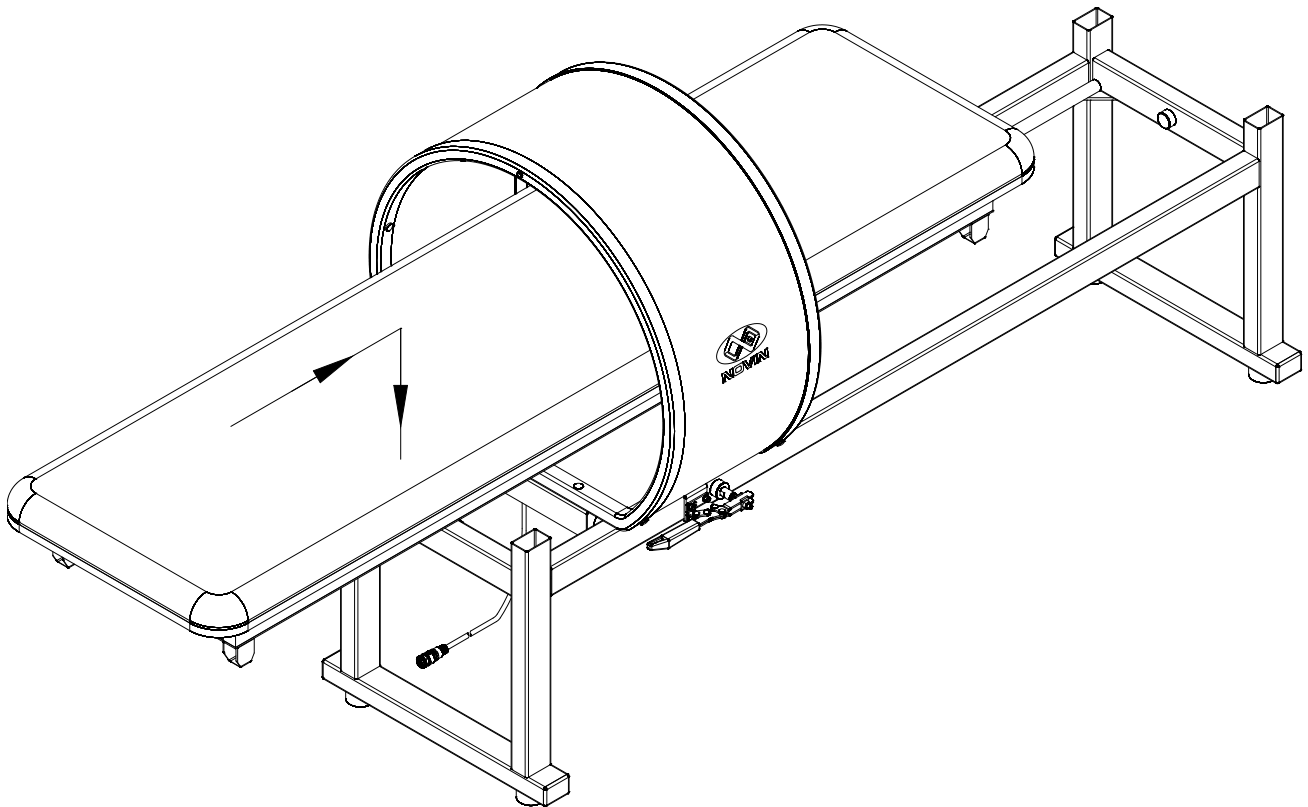
مجموعه ترمز در سمت دیگر بدنه کریر با در نظر گرفتن موقعیت تخت بسته شود.

۳- مطابق شکل زیر به گونه ای سولنوئید ۷۰ را بر روی فریم فلزی تخت قرار دهید که چرخ های آن بصورت صحیح بر روی ریل تعبیه شده بر روی تخت قرار گیرد. (توجه کنید مطابق شکل Stopper در وضعیت باز باشد.)

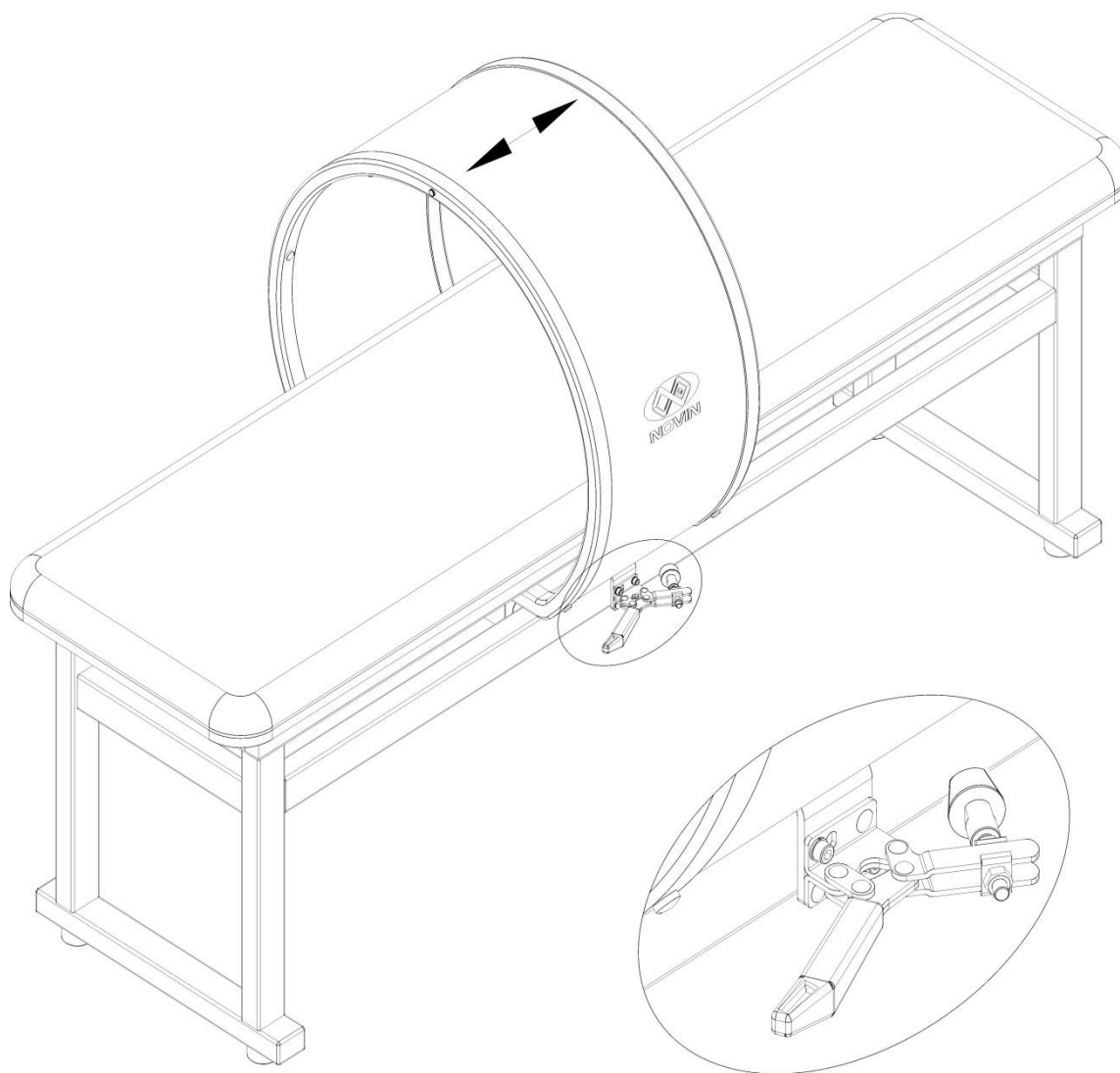


۴- بعد از قرار دادن سولنوئید در محل خود ، Stopper را در وضعیت قفل قرار دهید تا سولنوئید در جای خود ثابت شود. سپس تشک تخت را با احتیاط از داخل سولنوئید عبور داده و در محل مورد نظر قرار دهید.(بهتر است این کار توسط دو نفر انجام شود.)

**توجه:** در هنگام عبور تشک تخت از داخل سولنوئید دقت نمایید به بدنه و روکش سولنوئید آسیب نرسد.

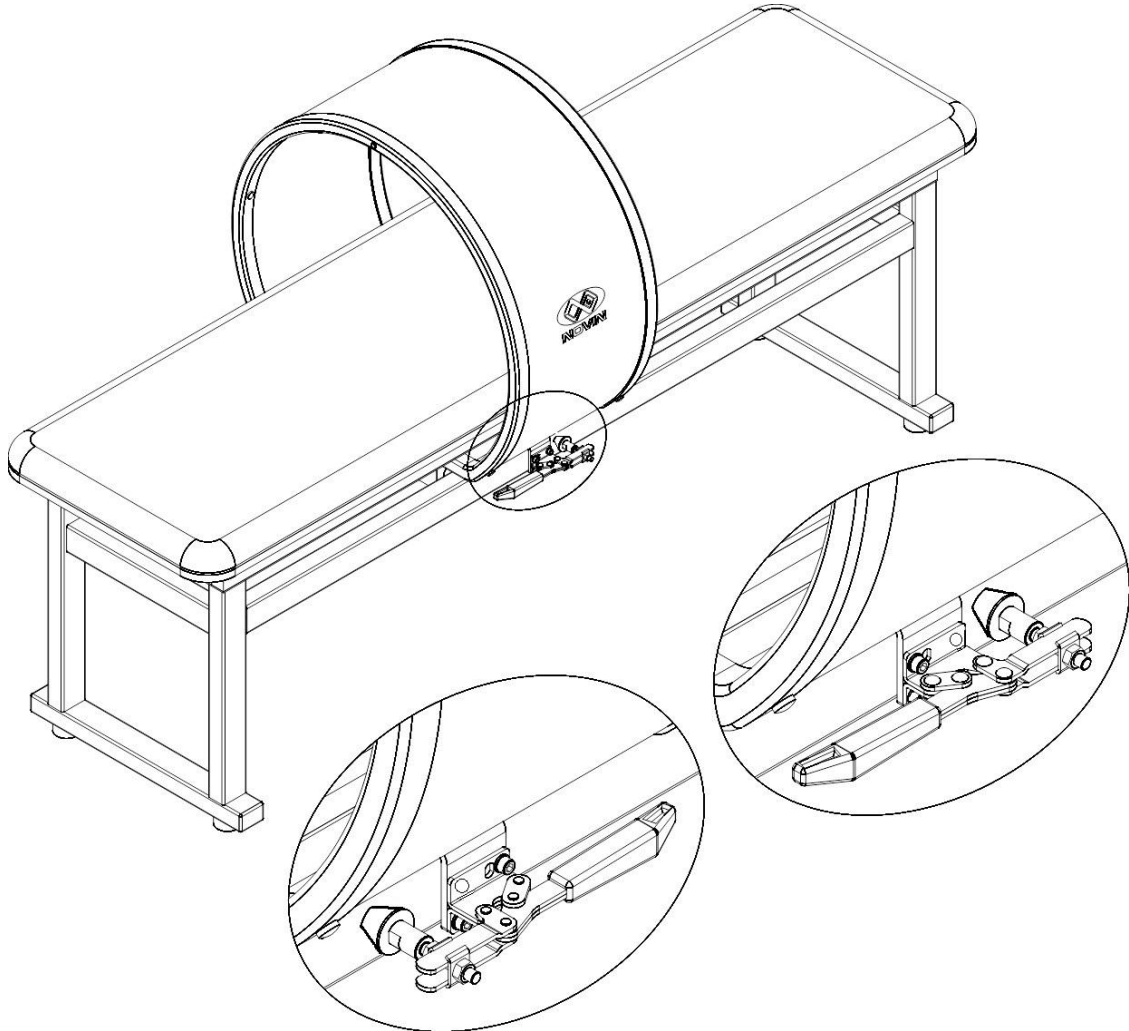


نکته ۱: برای حرکت سلونوئید بر روی تخت Stopper باید در وضعیت باز باشد و زمانی که سلونوئید در محل مورد نظر شما قرار گرفت، می توانید سلونوئید را با بستن Stopper در محل خود ثابت کنید.

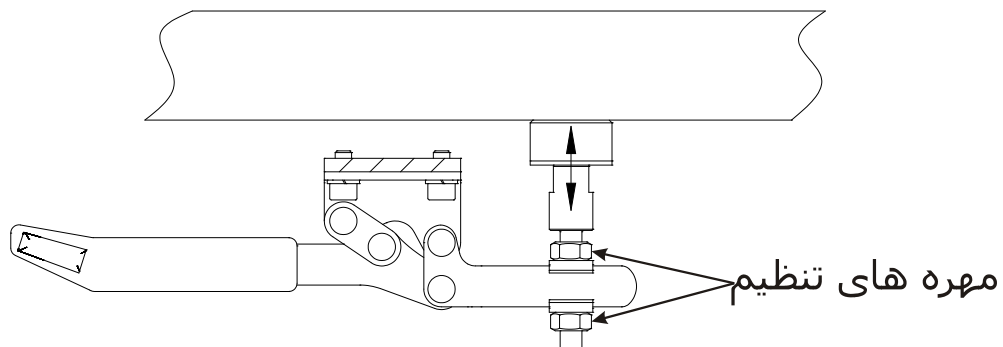


نکته ۲: در صورت نیاز می توانید جهت دسته Stopper را بر روی سولنوئید عوض نمایید.

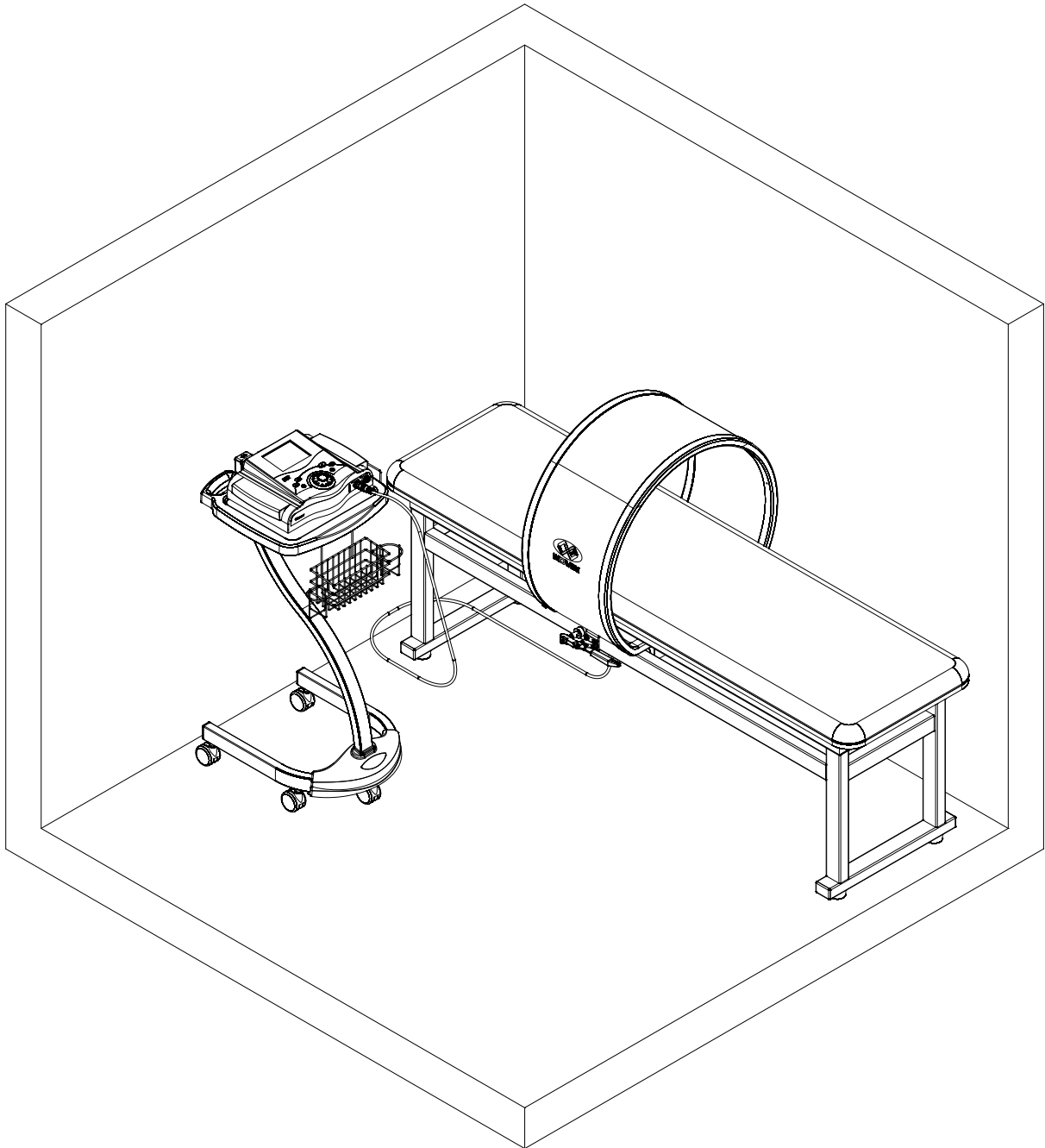
همچنین این امکان وجود دارد که بتوان Stopper را در طرف دیگر سولنوئید مونتاژ و استفاده نمود. (ابزار مورد نیاز جهت باز و بسته نمودن Stopper داخل متعلقات قرار داده شده است.)



نکته ۳: میتوانید برای تنظیم میزان محکم بودن Stopper از آچار استفاده نمایید. (ابزار مورد نیاز داخل متعلقات قرار داده شده است.)



- نکته ۴: پیشنهاد می‌گردد کابل اپلیکاتور مگنو مطابق شکل زیر از پشت فریم فلزی تخت عبور داده شود.



**توجه :** توصیه می‌گردد برای ضد عفونی کردن سطح تخت از محلول هایی با درصد حجمی الکل کمتر از ۴۰٪ استفاده شود.