

تمرین های مقدماتی

سالیدورکز (بخش فیچرز)

شرکت آراکو

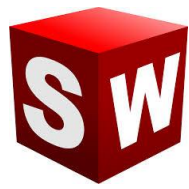
www.solidworks-iran.blog.ir



ARA CO

TA-99-33-01

WWW.ARACO.IR



این جزوه مخصوص دانشجویان دوره های خصوصی و سازمانی شرکت آراکو و به منظور انجام تمرینهای هر بخش آماده شده است. آدرس وبلاگ تخصصی نرم افزار سالیدورک :

<http://solidworks-iran.blog.ir>

✓ آموزش های سازمانی و خصوصی نرم افزار سالیدورک :

(مقدماتی، متوسطه، ورقکاری Sheet Metal، پیکر بندی Configuration، تحلیل تنش Simulation، شبیه سازی سیالاتی Flow works، رندرینگ، پایپینگ Routing and Piping)

✓ انجام پروژه های صنعتی مدلسازی سه بعدی و نقشه کشی صنعتی

✓ انجام پروژه های مهندسی معکوس و طراحی صنعتی دستگاه و ماشین آلات

✓ طراحی و مدلسازی پایپینگ در نرم افزار سالیدورکز

✓ شبیه سازی سیالات و انتقال حرارت

✓ تحلیل تنش و سیمولیشن استاتیک

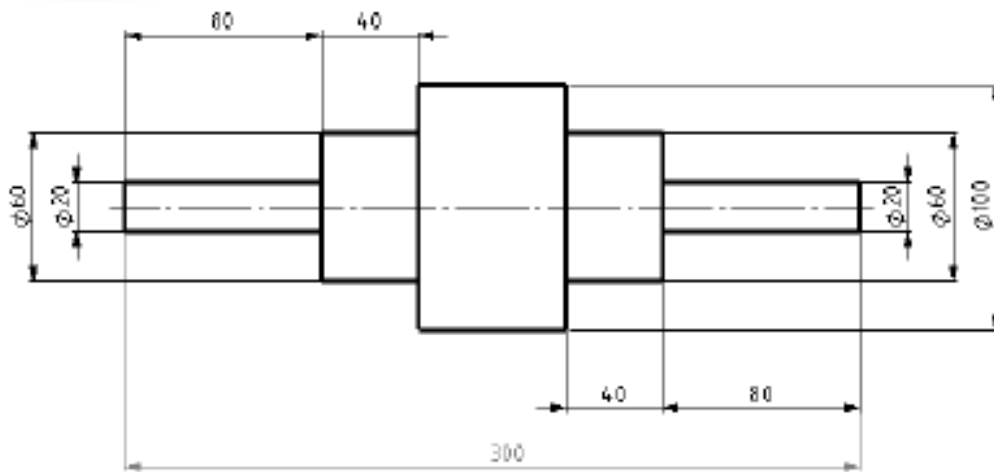
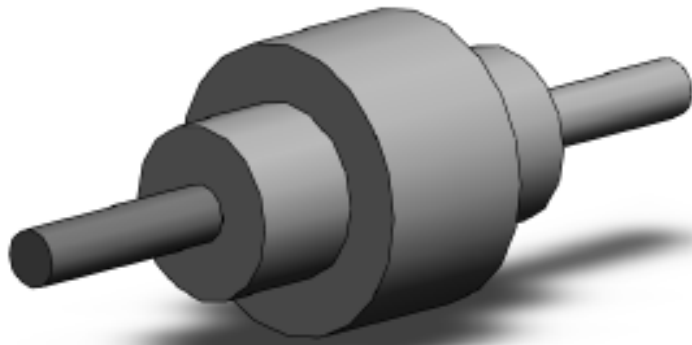
✓ رندرینگ صنعتی و انیمیشن معرفی محصول

ARA CO

☎ شماره تماس : ۰۲۱۶۶۵۶۱۹۷۴ - ۰۲۱۶۶۱۲۹۷۴۵

☎ شماره تماس مستقیم (محمد قربانعلی بیک) : ۰۹۱۲۴۷۸۰۲۶۸

☎ شماره تماس مستقیم (حسین قربانعلی بیک) : ۰۹۳۵۸۳۲۲۳۰۱



• دستور Extrude Boss/Base

قسمت Features

• آشنایی با دستورات اصلی مدل سازی

هدف تمرین

• مقدماتی

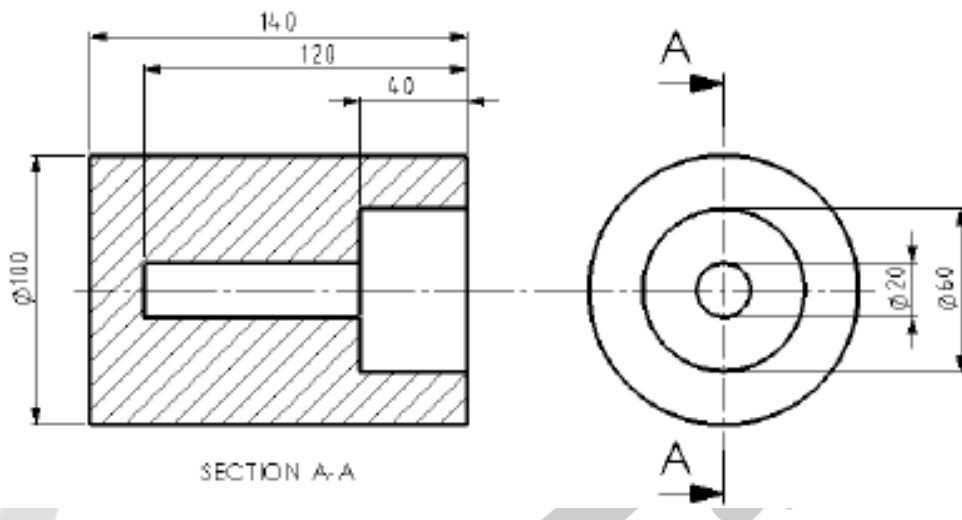
سطح تمرین

• تصویر نمایش داده شده را با ابعاد مشخص شده فقط با استفاده از دستور Extrude مدل سازی کنید.

توضیحات

ARA CO

WWW.ARACO.IR



• دستورات Cut Extrude و Extrude Boss/Base

قسمت Features

• آشنایی با دستورات اصلی مدلسازی

هدف تمرین

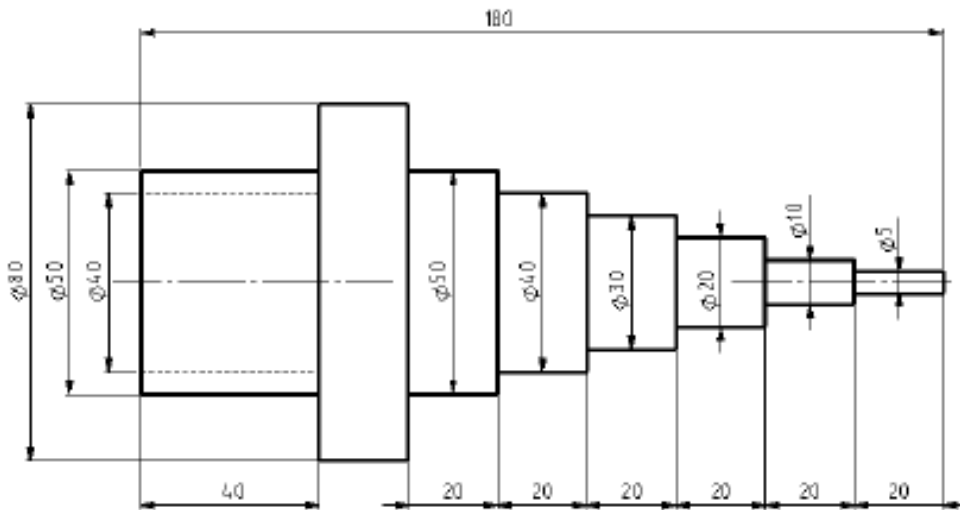
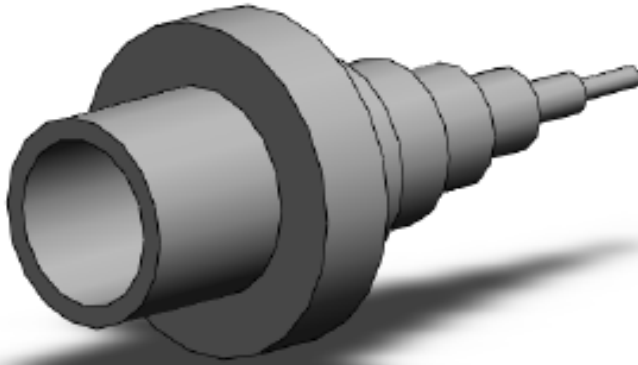
• مقدماتی

سطح تمرین

• تصویر نمایش داده شده را با ابعاد مشخص شده با استفاده از دستورات Extrude و Cut Extrude مدلسازی کنید.

توضیحات

WWW.ARACO.IR



• دستور Revolve Boss/Base

قسمت Features

• آشنایی با دستورات اصلی مدلسازی

هدف تمرین

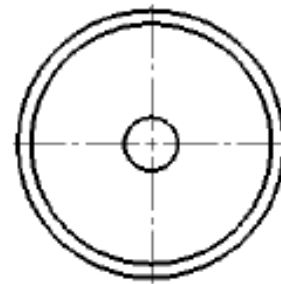
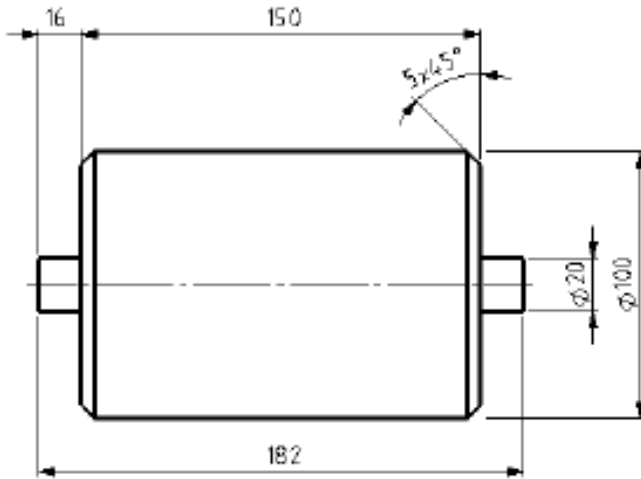
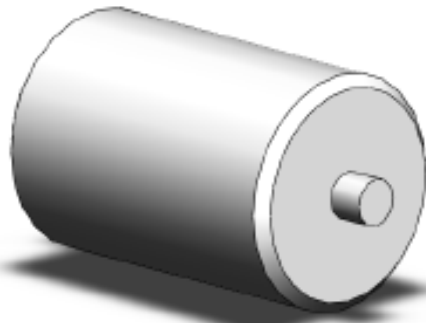
• مقدماتی

سطح تمرین

• تصویر نمایش داده شده را با ابعاد مشخص شده با استفاده از دستور Revolve و ترجیحا در یک اسکچ مدلسازی کنید.

توضیحات

WWW.ARACO.IR



• دستور Chamfer

قسمت Features

• آشنایی با دستورات کمکی مدل سازی

هدف تمرین

• مقدماتی

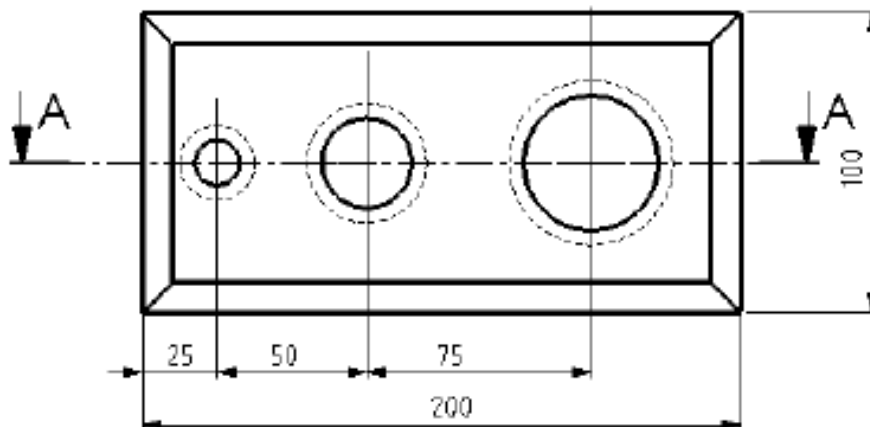
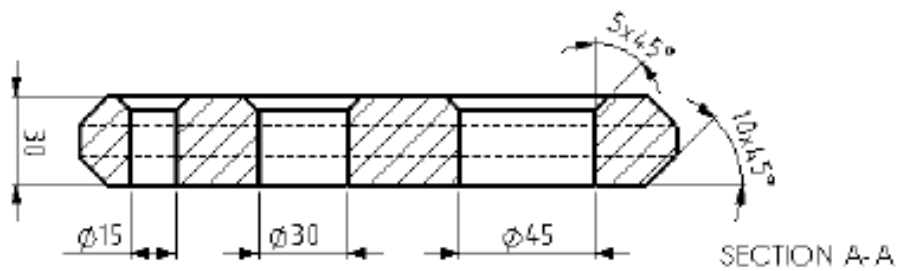
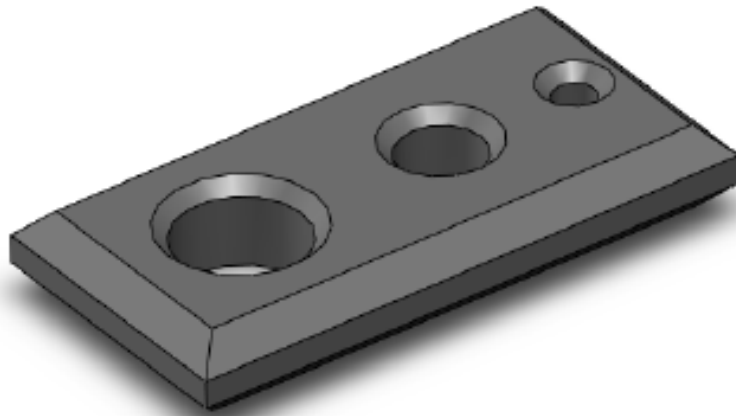
سطح تمرین

• تصویر نمایش داده شده را با ابعاد مشخص شده مدل سازی و پخ ۴۵*۵ مشخص شده را با دستور Chamfer ایجاد کنید.

توضیحات

ARA CO

WWW.ARACO.IR



• دستور Chamfer

قسمت Features

• تمرین دستورات ترکیبی در مدلسازی

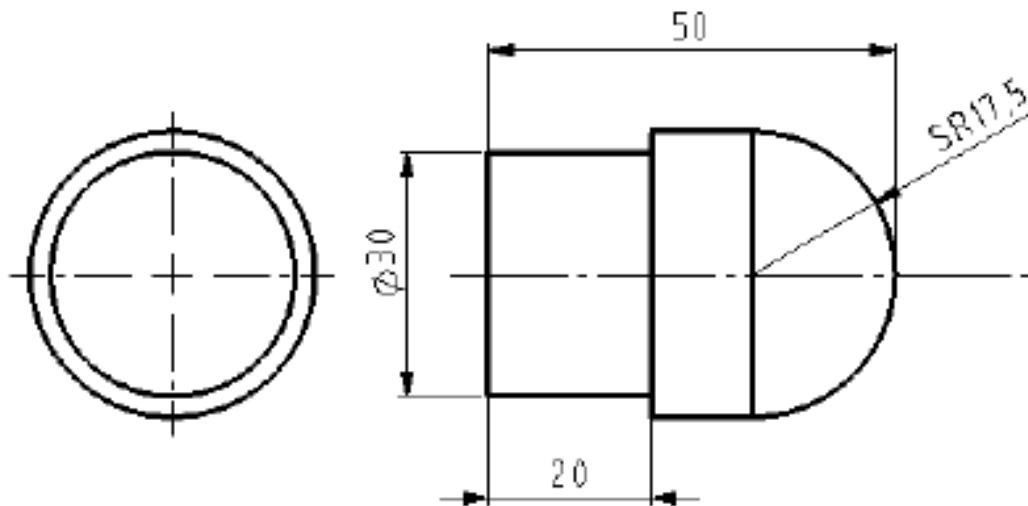
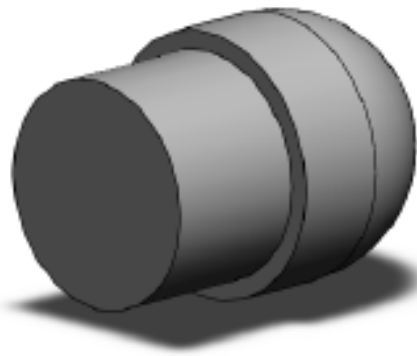
هدف تمرین

• مقدماتی

سطح تمرین

• تصویر نمایش داده شده را با ابعاد مشخص شده و دستورات مختلف مدلسازی کنید.

توضیحات



• دستور Fillet

قسمت Features

• تمرین دستورات ترکیبی در مدل سازی

هدف تمرین

• مقدماتی

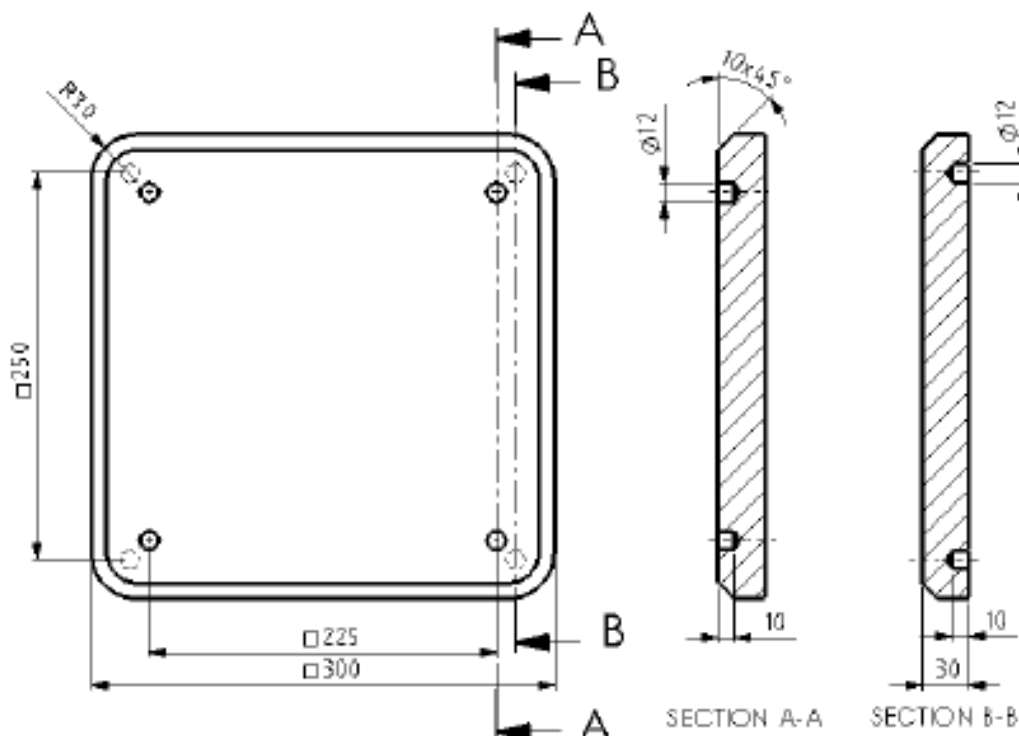
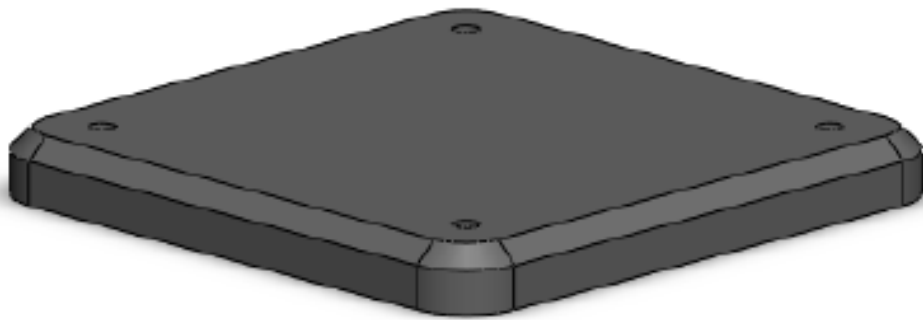
سطح تمرین

• تصویر نمایش داده شده را با ابعاد مشخص شده با دستورات Fillet و Revolve مدل سازی کنید.

توضیحات

ARA CO

WWW.ARACO.IR



• دستور Hole Wizard

قسمت Features

• تمرین دستورات ترکیبی در مدل سازی

هدف تمرین

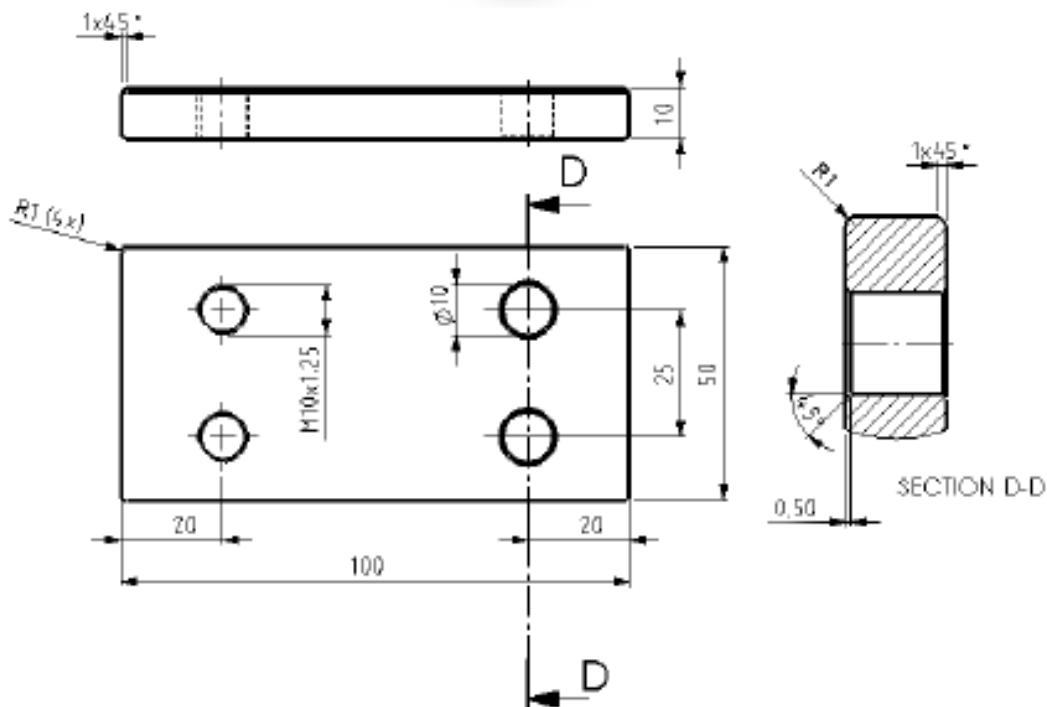
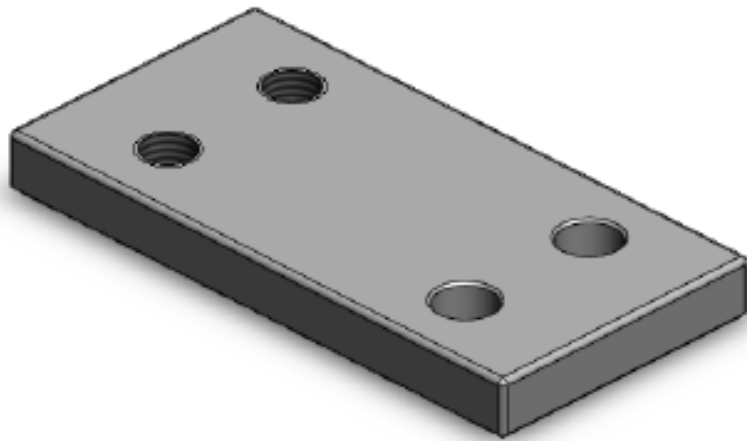
• مقدماتی

سطح تمرین

• با استفاده از دستور Hole Wizard عملیات سوراخکاری را مدل سازی کنید.

توضیحات

WWW.ARACO.IR



• دستور Cosmetic Threat

قسمت Features

• تمرین دستورات ترکیبی در مدلسازی

هدف تمرین

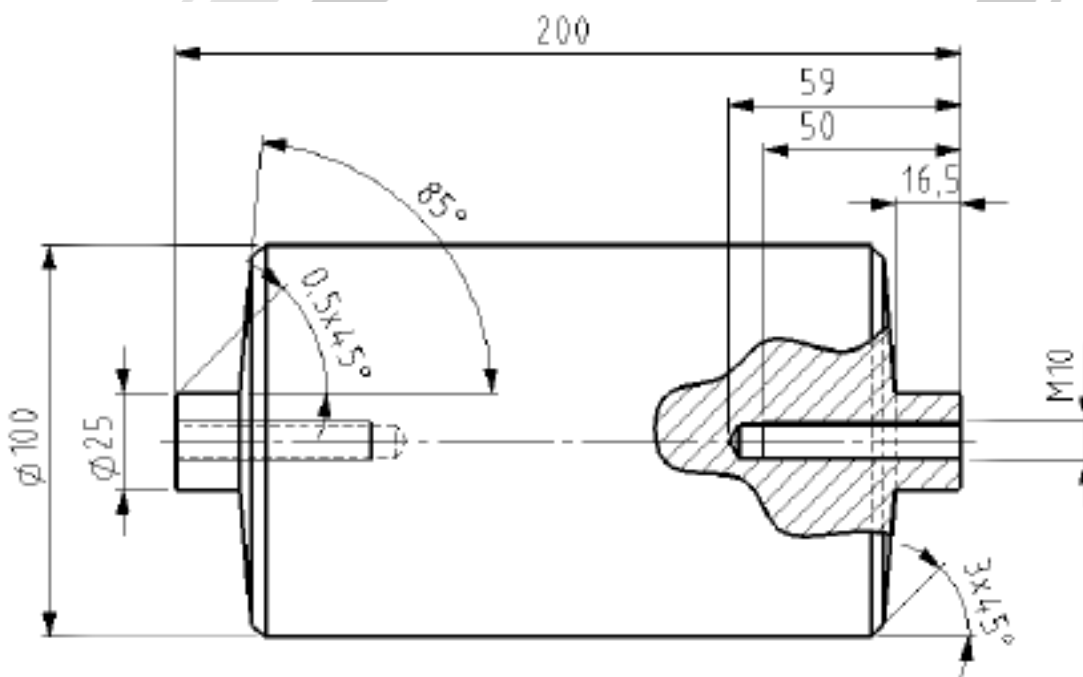
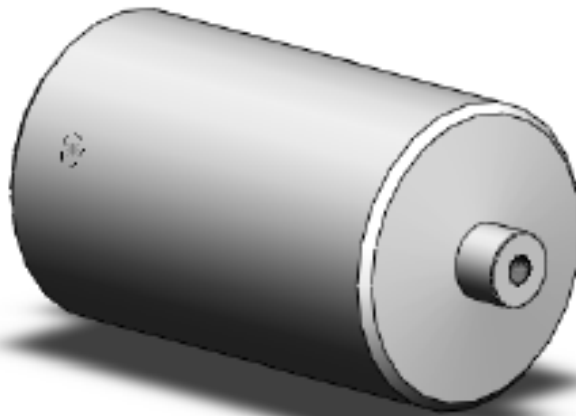
• مقدماتی

سطح تمرین

• با استفاده از دستور Cosmetic Threat عملیات قلاویز را مدلسازی کنید.

توضیحات

WWW.ARACO.IR



• دستورات ترکیبی

قسمت Features

• تمرین دستورات ترکیبی در مدل سازی

هدف تمرین

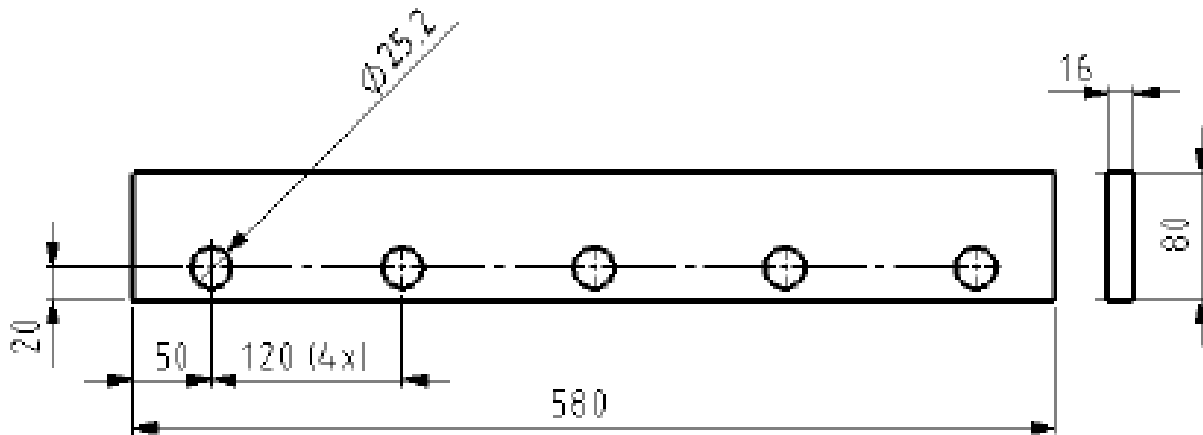
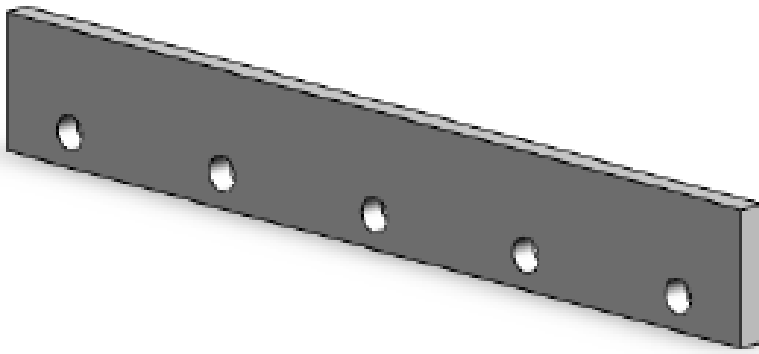
• متوسطه

سطح تمرین

• با استفاده از دستوراتی که تا کنون تمرین نمودید قطعه بالا را مطابق نقشه مدل سازی کنید.

توضیحات

WWW.ARACO.IR



• دستور Linear Pattern

قسمت Features

• تمرین دستور Linear Pattern در مدلسازی

هدف تمرین

• متوسطه

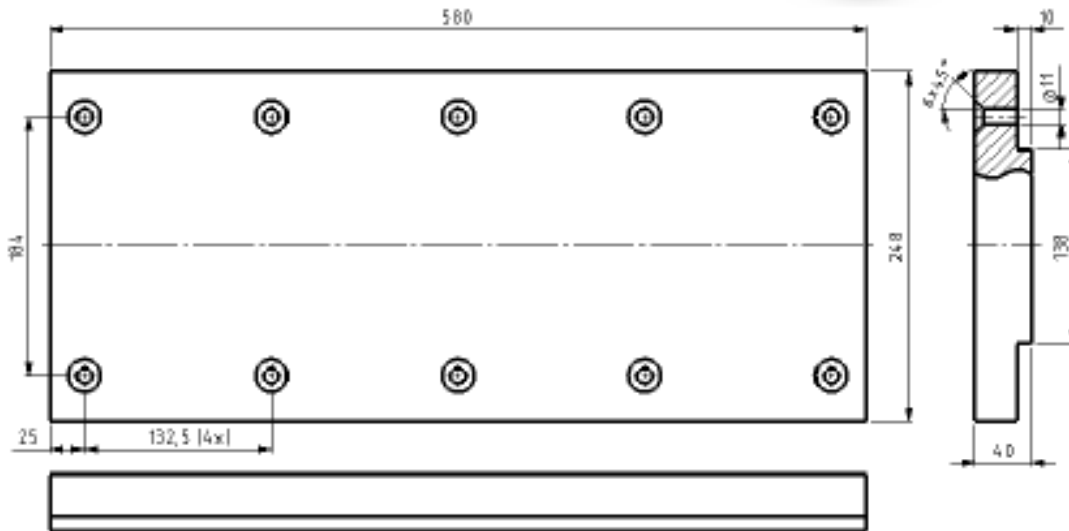
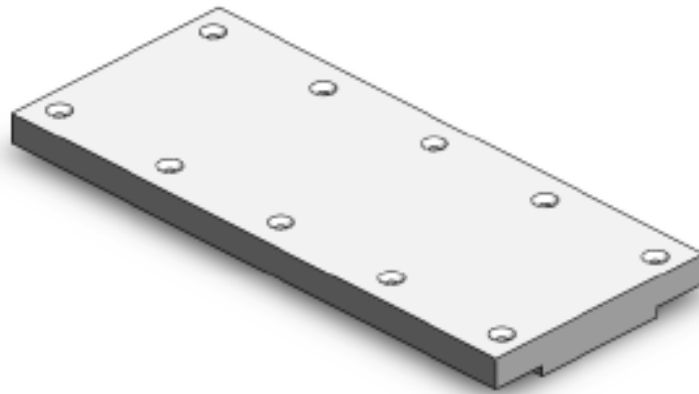
سطح تمرین

• با استفاده از دستور Linear Pattern قطعه بالا را مطابق نقشه مدلسازی کنید.

توضیحات

ARA CO

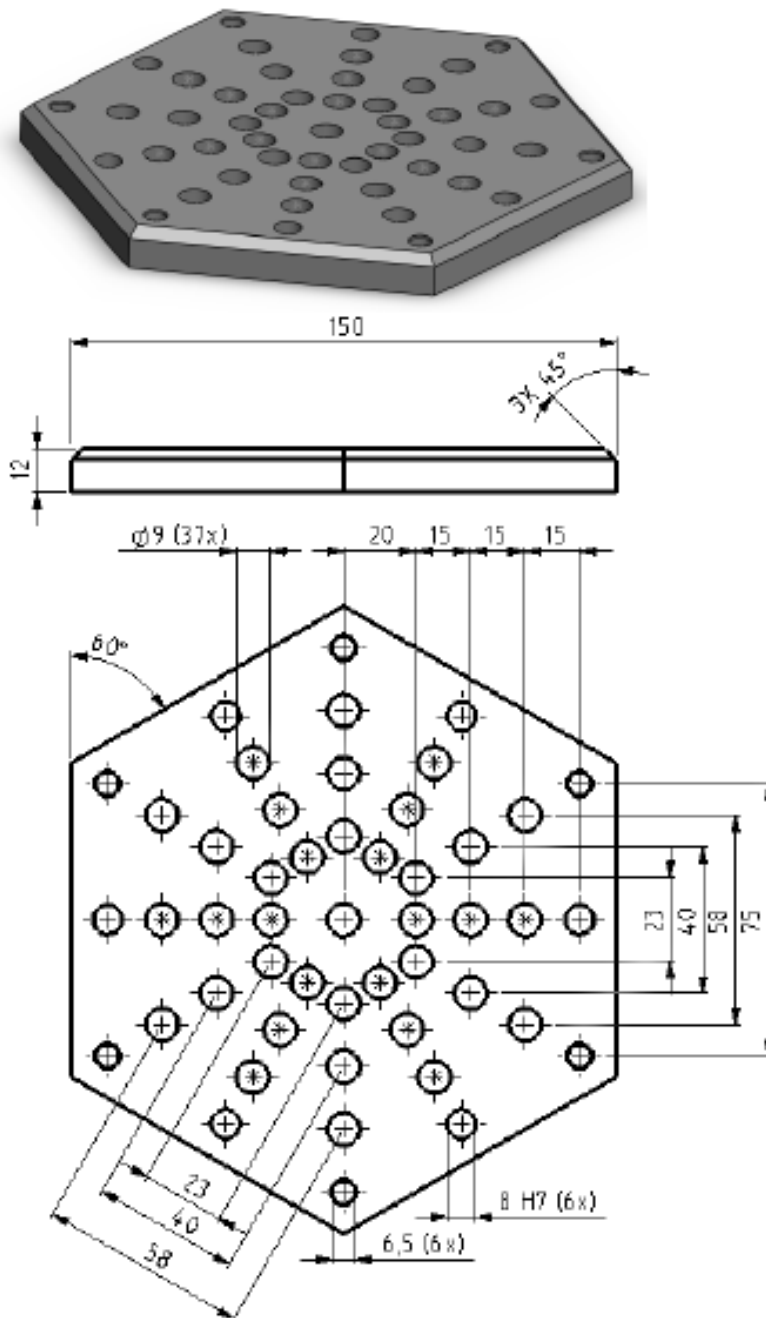
WWW.ARACO.IR



• دستورات ترکیبی	قسمت Features
• تمرین دستورات ترکیبی در مدل سازی	هدف تمرین
• متوسطه	سطح تمرین
• با استفاده از دستوراتی که تا کنون تمرین نمودید قطعه بالا را مطابق نقشه مدل سازی کنید.	توضیحات

ARA CO

WWW.ARACO.IR



• دستورات ترکیبی

قسمت Features

• تمرین دستورات ترکیبی در مدلسازی

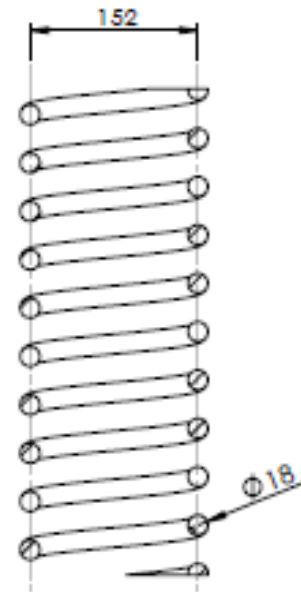
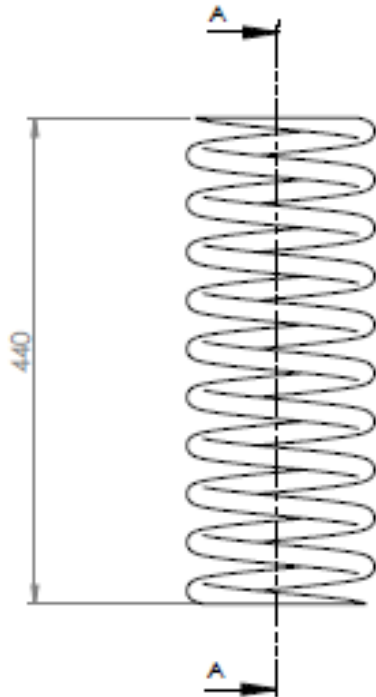
هدف تمرین

• متوسطه

سطح تمرین

• با استفاده از دستوراتی که تا کنون تمرین نمودید قطعه بالا را مطابق نقشه مدلسازی کنید.

توضیحات



A-A (1 : 5)

• قسمت Swept	• Features
• تمرین دستور Swept	• هدف تمرین
• متوسطه	• سطح تمرین
• با استفاده از دستور Swept قطعه بالا را مطابق نقشه مدلسازی کنید.	• توضیحات

ARA CO

WWW.ARACO.IR